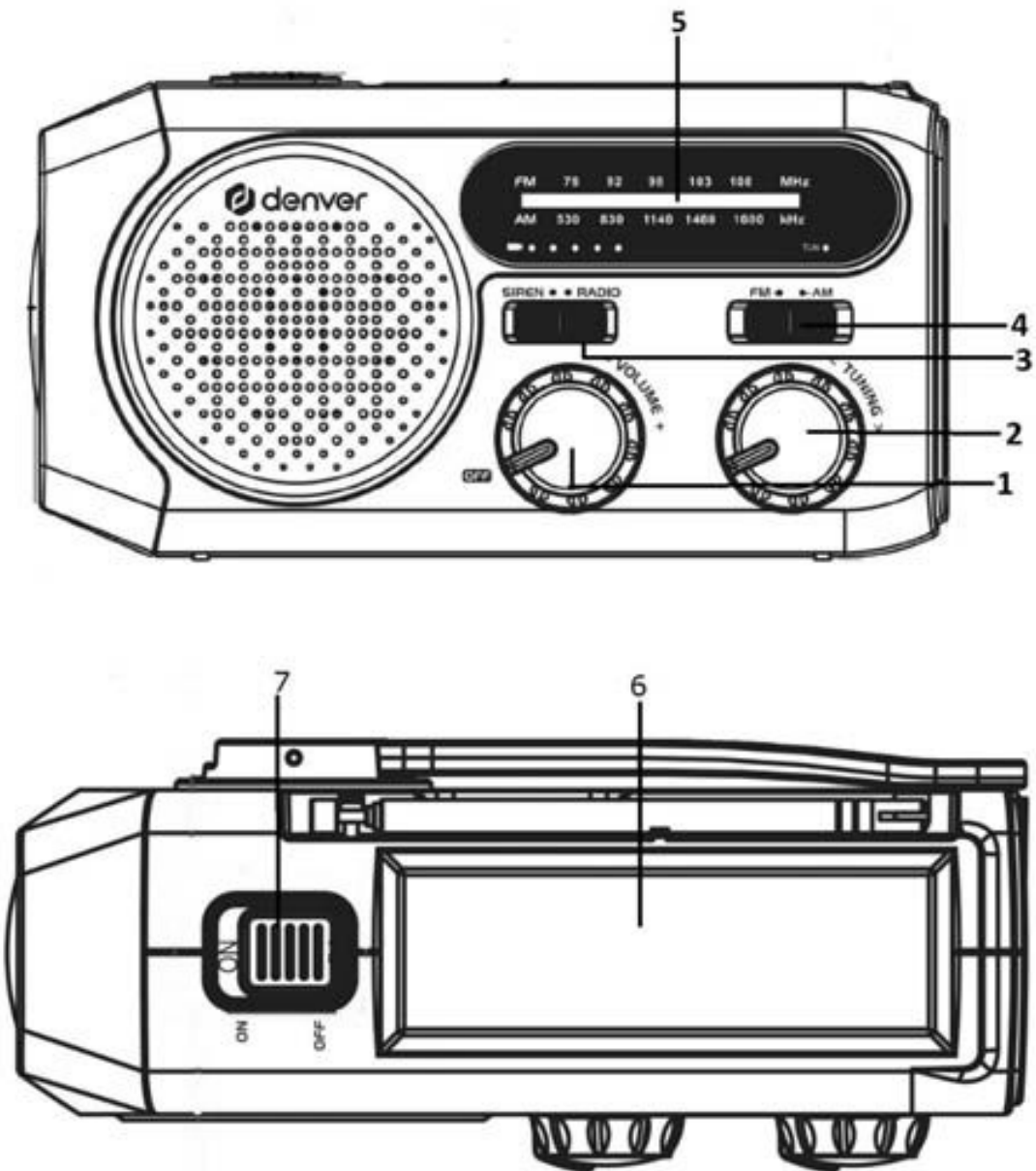
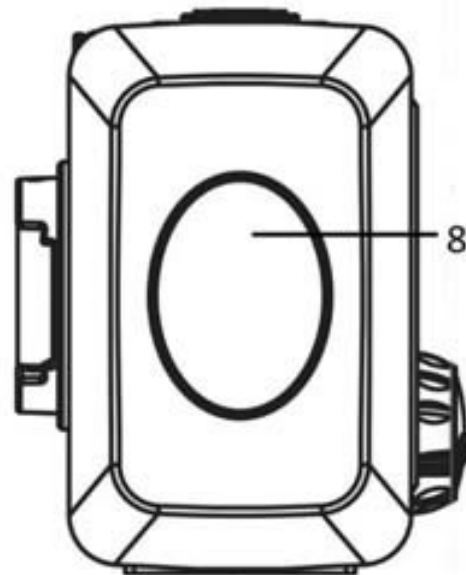
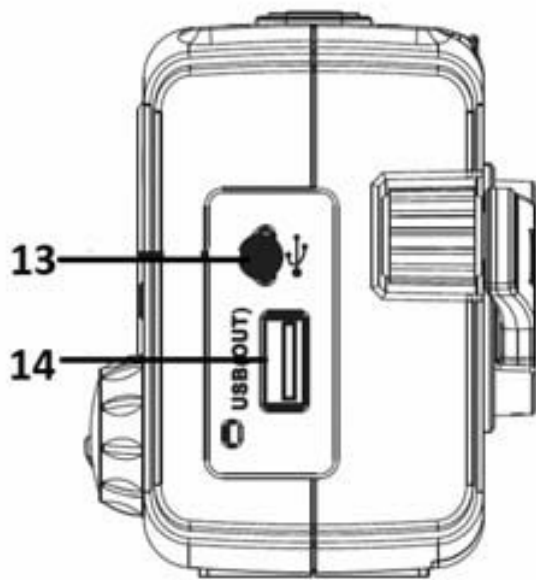
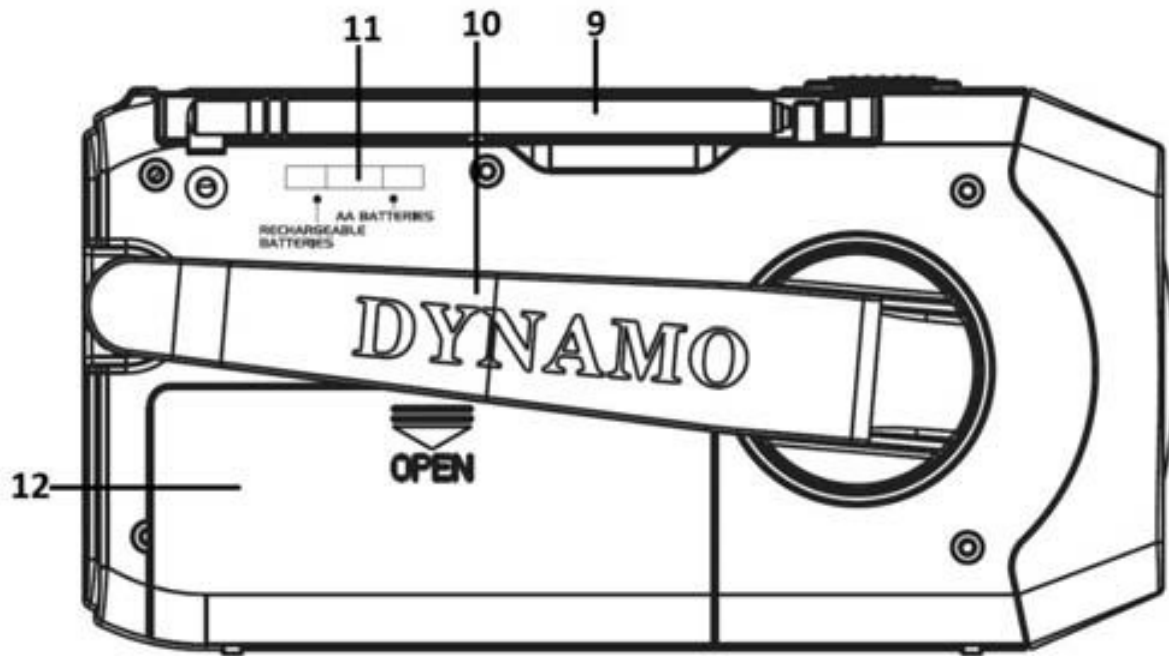


Sicherheitshinweise

Bitte lesen Sie die Sicherheitshinweise vor der ersten Verwendung des Geräts aufmerksam durch und bewahren Sie die Anleitung zum späteren Nachschlagen auf.

1. Dieses Produkt ist kein Spielzeug. Bewahren Sie es außerhalb der Reichweite von Kindern auf.
2. Verwenden Sie niemals alte und neue Batterien oder verschiedene Batterietypen gleichzeitig. Nehmen Sie die Batterien heraus, wenn Sie das Gerät über einen längeren Zeitraum nicht benutzen. Überprüfen Sie die Polarität (+/-) der Batterien, wenn Sie sie in das Produkt einsetzen. Falsches Einsetzen kann eine Explosion verursachen. Die Batterien sind nicht im Lieferumfang enthalten.
3. Bewahren Sie das Produkt außerhalb der Reichweite von Kindern und Haustieren auf, um ein Verschlucken von Kleinteilen zu vermeiden.
4. Schützen Sie Ihre Ohren, wenn Sie die SOS-Sirene verwenden, da der laute Ton Ihr Gehör schädigen kann.
5. Blicken Sie nicht direkt in das LED-Licht. Richten Sie das LED-Licht auch nicht direkt auf das Gesicht oder die Augen anderer Personen. Wenn Sie über einen längeren Zeitraum in starkes LED-Licht blicken, kann das Ihre Sehkraft beeinträchtigen.
6. Die Betriebs- und Lagertemperatur des Produkts liegt zwischen -10 und +60 °C. Eine Unter- oder Überschreitung dieser Temperatur kann die Funktion beeinträchtigen.
7. Öffnen Sie das Gerät nicht. Reparatur- und Wartungsarbeiten dürfen nur von qualifiziertem Personal durchgeführt werden.
8. Setzen Sie das Produkt nicht Hitze, Wasser oder Feuchtigkeit aus.
9. Bitte schützen Sie Ihr Gehör vor hoher Lautstärke. Hohe Lautstärken können Ihr Gehör schädigen und zu Hörverlust führen.
10. Das Gerät ist nicht wasserdicht. Wenn Wasser oder Fremdkörper in das Gerät eindringen, kann es zu Feuer oder Stromschlag kommen. Wenn Wasser oder Fremdkörper in das Gerät eindringen, stellen Sie den Betrieb sofort ein.
11. Verwenden Sie nur Original-Zubehörteile zusammen mit dem Produkt; Nichtbeachtung kann die Funktionalität des Produkts beeinträchtigen.





1. Ein/Aus / Lautstärke	9. UKW-Antenne
2. Abstimmregler	10. Dynamo-Handkurbel
3. Umschalter Sirene/Radio	11. Batterieumschalter
4. MW/UKW-Umschalter	12. Batteriefach
5. Skala	13. DC-Eingang
6. Solarmodul	14. USB-Ausgang
7. LED-Lichtschalter	
8. LED-Licht	

Stromversorgung

4,5 V/DC: 3 x AAA/LR03 1,5 V Batterien (nicht im Lieferumfang enthalten) oder Lithium-Ionen-Akku 3,7 V/2000 mAh (im Lieferumfang enthalten)

Mitgeliefertes Zubehör

USB-Ladekabel

Radiobetrieb

1. Öffnen Sie das Batteriefach nach unten. Setzen Sie 3 x

AAA/LR03-Batterien im Batteriefach ein und achten Sie dabei auf die Polarität, wie im Batteriefach dargestellt.

2. Drehen Sie den kombinierten Ein/Aus-Schalter und Lautstärkeregler im Uhrzeigersinn, um das Radio mit einem leisen Klickgeräusch einzuschalten und die Lautstärke einzustellen.
3. Stellen Sie den MW/UKW-Umschalter (AM/FM) auf das gewünschte Radioband.
4. Ziehen Sie die UKW-Antenne vollständig aus, um den besten Radioempfang zu erhalten.
5. Drehen Sie den Abstimmknopf, um den gewünschten Sender zu finden; Sie können die Frequenz auf der Skala ablesen.
6. Die Abstimmmanzeige leuchtet auf, wenn ein Radiosignal empfangen wird.

SOS-Funktion

Stellen Sie den Umschalter Sirene/Radio für die SOS-Funktion auf „Siren“.

Der Notfallalarm ertönt und das LED-Licht blinkt zur gleichen Zeit.

LED-Licht

Schalten Sie die Taschenlampe mit dem LED-Lichtschalter ein.

Integrierten Lithium-Ionen-Akku aufladen

Stellen Sie den Batterieumschalter auf „RECHARGEABLE BATTERIES“, schalten Sie das Radio und das LED-Licht aus.

1. Um den Akku mit Solarenergie aufzuladen, richten Sie das Solarmodul direkt auf die Sonne. Je nach Wetterlage kann es bis zu 50 Stunden dauern, bis der Akku vollständig aufgeladen ist.
2. Um den Akku per Handkurbel aufzuladen, klappen Sie den Griff auf der Rückseite des Geräts aus und drehen Sie ihn für 3 - 5 Minuten im Uhrzeigersinn, um den Akku zu aktivieren. Drehen Sie den Griff dann kontinuierlich mit 130 - 150 U/min, um den Akku zu laden.
3. Um den Akku über das mitgelieferte USB-Ladekabel aufzuladen, schließen Sie es am Micro-USB-Anschluss (DC-Eingang) und an Ihrem Netzteil oder einer externen Stromversorgung (5 V/1 A) an. Es dauert etwa 4 - 5 Stunden, bis der Akku vollständig aufgeladen ist.

Die Batterieanzeige blinkt, während das Gerät geladen wird.

4 LEDs zeigen die Batteriekapazität an:

1 LED = 3 % bis 25 %

2 LEDs = 25 % bis 50 %

3 LEDs = 50 % bis 75 %

4 LEDs = 75 % bis 100 %

USB-Ausgang zum Aufladen des Handys

Der USB-Ausgang kann zum Aufladen Ihres Handys verwendet werden. Schließen Sie Ihr Ladekabel (USB Typ-A) am Ausgang

USB (OUT) an der rechten Seite des Geräts und an Ihrem Handy an.

Hinweis: Verwenden Sie nur das Original-USB-Ladekabel, das mit Ihrem Handy geliefert wurde.

Technische Daten

USB-Ausgang: 5 V, 1000 mA

LED-Licht: 1 W/100 lm

Bitte beachten – Änderungen vorbehalten. Irrtümer und Auslassungen in der Bedienungsanleitung vorbehalten.
ALLE RECHTE VORBEHALTEN, URHEBERRECHTE DENVER A/S



denver.eu



Elektrische und elektronische Geräte einschließlich Batterien enthalten Materialien, Komponenten und Substanzen, welche für Sie und Ihre Umwelt schädlich sein können, wenn die Abfallmaterialien (entsorgte elektrische und elektronische Altgeräte und Batterien) nicht korrekt gehandhabt werden.

Elektrische und elektronische Geräte sowie Batterien sind mit der vorstehend abgebildeten durchgestrichenen Mülltonne gekennzeichnet. Dieses Symbol zeigt Ihnen, dass elektrische und elektronische Altgeräte sowie Batterien nicht mit dem Hausmüll entsorgt werden dürfen, sondern getrennt zu entsorgen sind.

Als Endverbraucher ist es wichtig, dass Sie Ihre verbrauchten Batterien bei den entsprechenden Sammelstellen abgeben. Auf diese Weise stellen Sie sicher, dass die Batterien entsprechend der Gesetzgebung recycelt werden und keine Umweltschäden verursachen.

Alle Städte und Gemeinden haben Sammelstellen eingerichtet, an denen elektrische und elektronische Altgeräte sowie Batterien kostenfrei zum Recycling abgegeben werden können oder die sie von den Haushalten einsammeln. Weitere Informationen erhalten Sie bei der Umweltbehörde Ihrer Stadt/Gemeinde.

Hiermit erklärt Denver A/S, dass der Funkanlagentyp SCR-2010 der Richtlinie 2014/53/EU entspricht. Den vollständigen Text der EU-Konformitätserklärung finden Sie unter der folgenden Internetadresse:denver.eu und klicken Sie dann auf das SYMBOL Suche in der obersten Leiste der Webseite. Geben Sie die Modellnummer ein: SCR-2010. Sie gelangen nun zur Produktseite, auf der Sie die Funkgeräte richtlinie (Richtlinie 2014/53/EU) unter downloads/other downloads finden können.

Betriebsfrequenzbereich: FM 88-108MHz, AM 530-1620KHz

Max. Ausgangsleistung: 5W

DENVER A/S

Omega 5A, Soeften

DK-8382 Hinnerup

Dänemark

www.facebook.com/denver.eu