

Firmenanschrift aufbewahren - Nicht geeignet für Kinder unter 3 Jahren! - Verschluckbare Kleinteile! Keep the address of the company - Not suitable for children under 3 years! - Contains small parts! Veuillez conserver l'adresse - Ne convient pas pour les enfants de moins de trois ans! - Contient de petites pièces pouvant être absorbées! Adres bewaren - Niet geschikt voor kinderen beneden 3 jaar! - Kleine onderdelen kunnen worden ingeslikt!

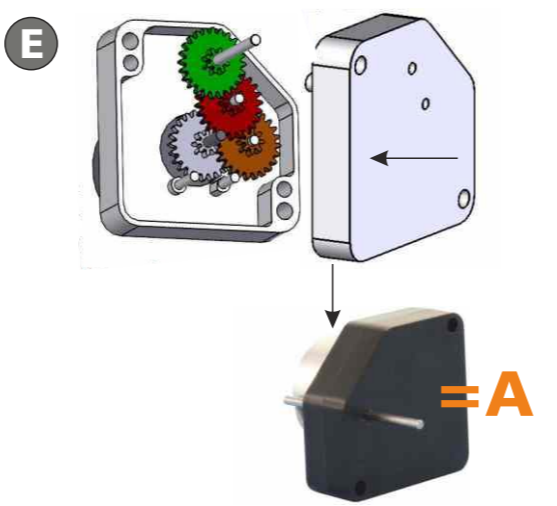
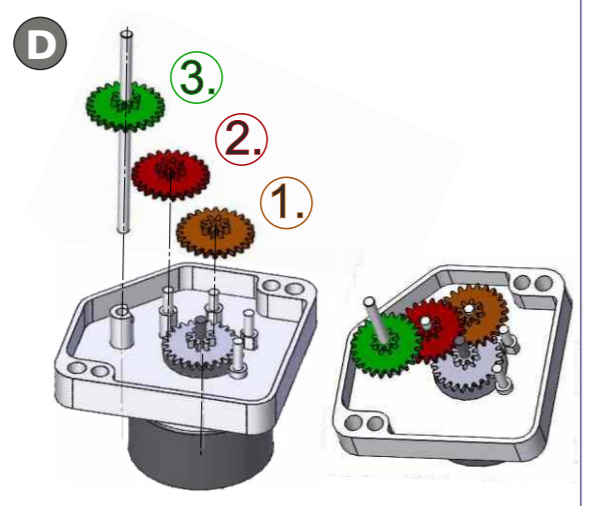
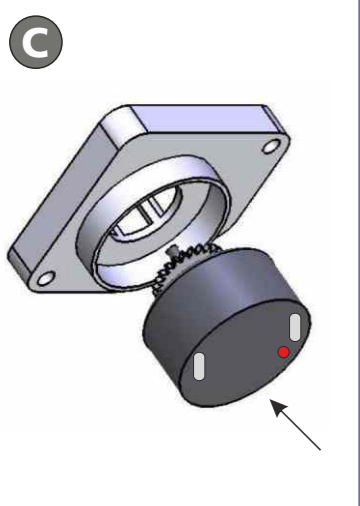
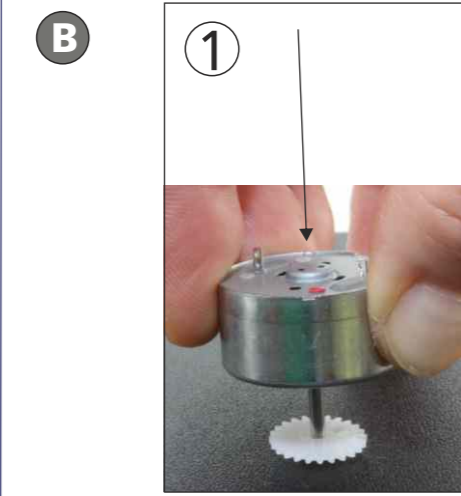
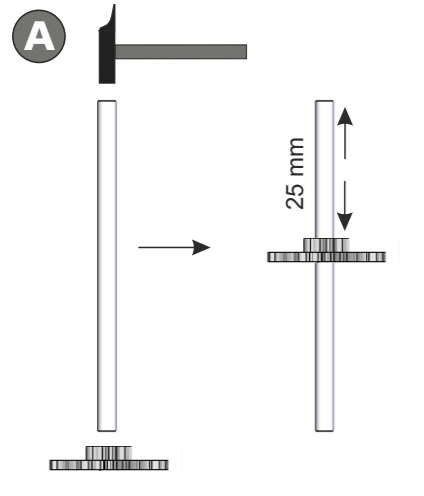
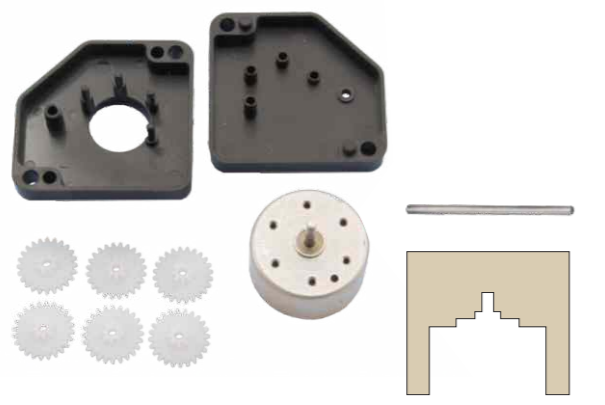
SOL-EXPERT group, C.Repyk - Mehlisstrasse 19 - D-88255 Baidnet
Tel.: +49 (0)7502 - 94115-0 - Fax: +49 (0)7502 - 94115-99
info@sol-expert-group.de - www.sol-expert-group.de



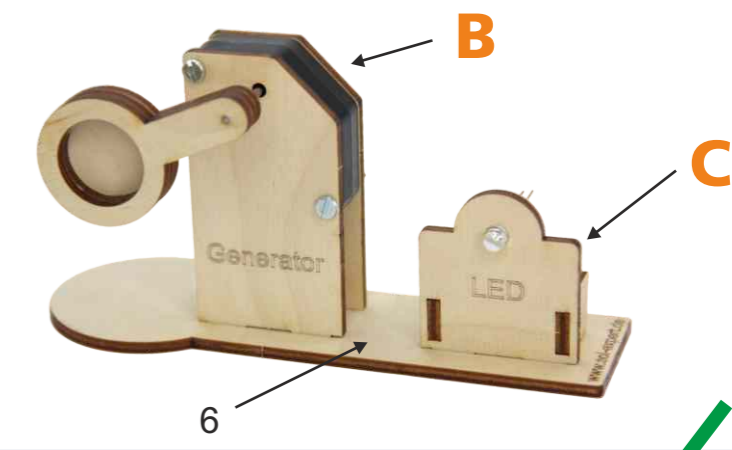
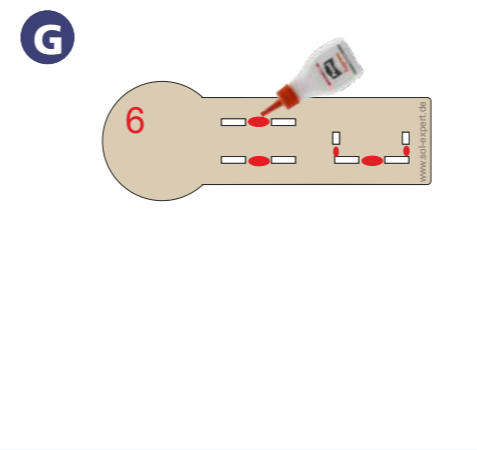
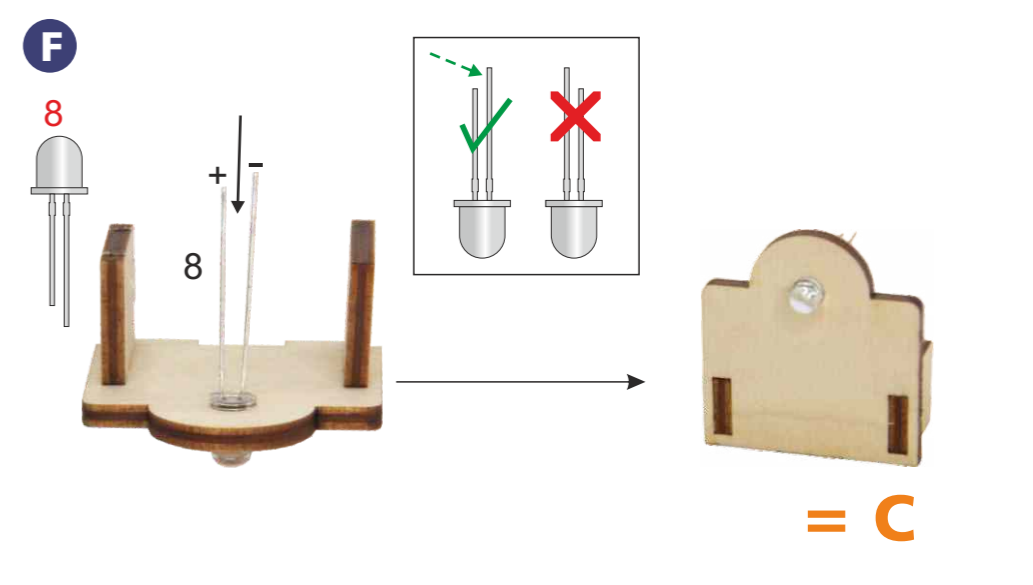
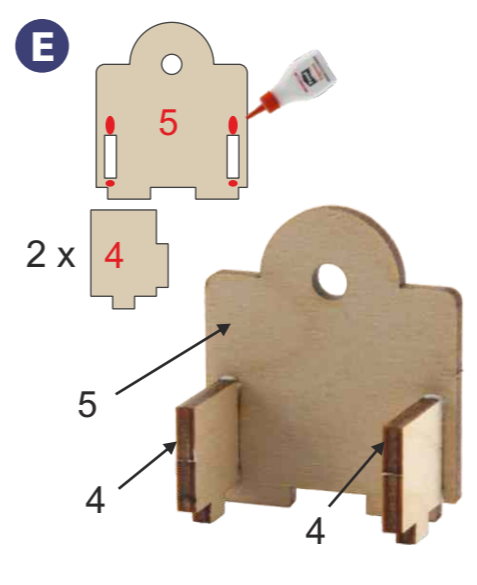
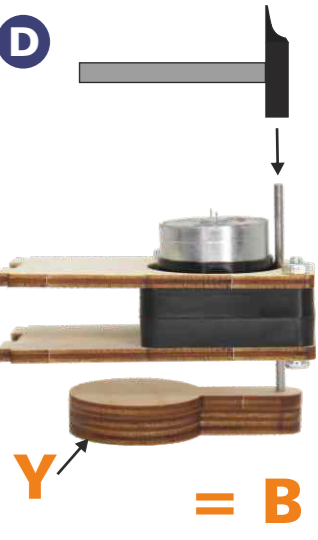
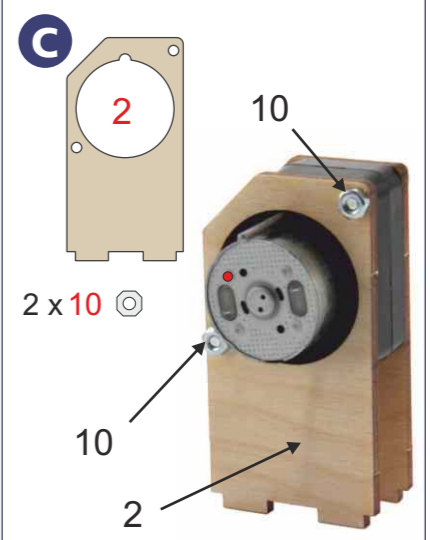
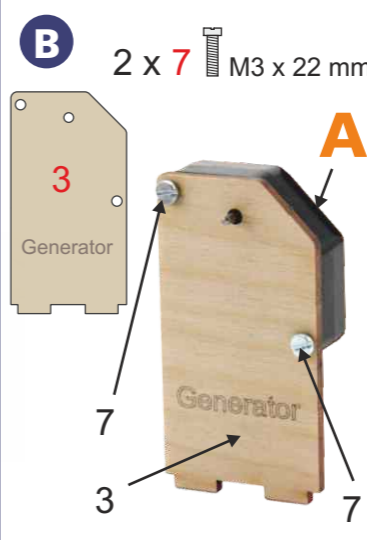
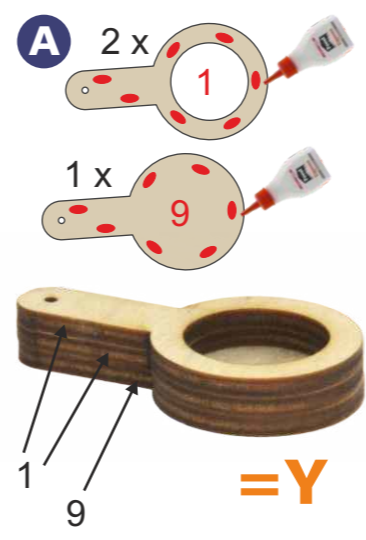
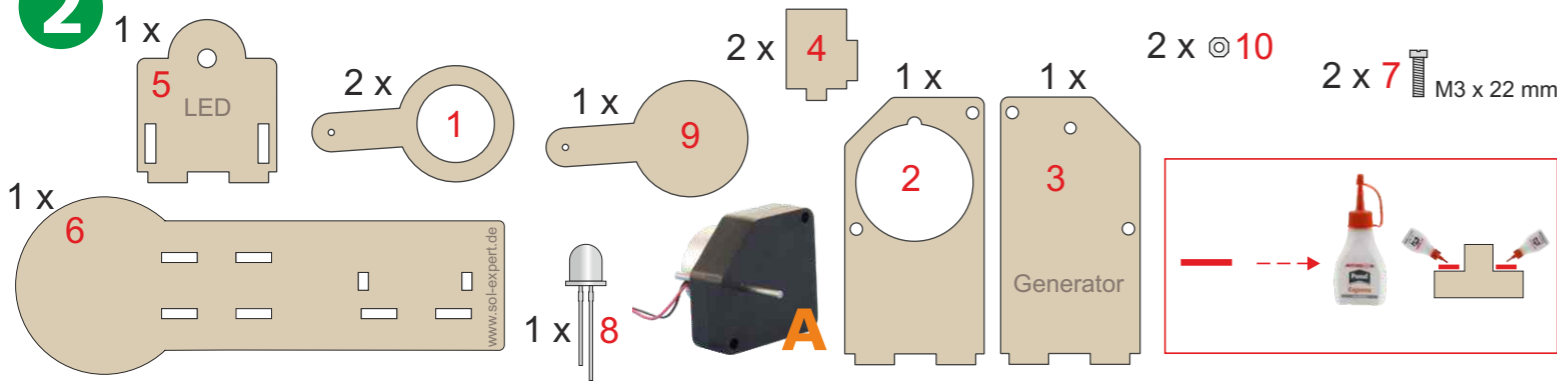
No. 16533



1



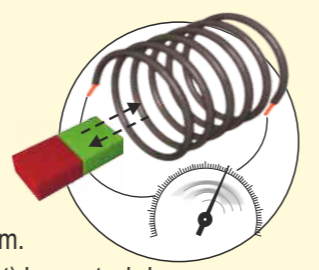
2



3 VERSUCHE

1 Mit einem Generator elektrischen Strom erzeugen

So funktioniert's:
 Ein Generator wandelt eine Drehbewegung (mechanische Energie) in elektrische Energie um. Dieses geschieht zum Beispiel, wenn ein Magnet in einer Spule (mehrfach gewickelter Draht) bewegt wird. Die durch die Bewegung erzeugte elektrische Leistung kann z.B. eine **Leuchtdiode zum Leuchten** bringen:



Hierzu folgender Versuch:

	<p>1 Verbinde Getriebe und LED mit den Krokodklemmen, wie abgebildet!</p>	<p>2 Drehe nun die Kurbel in der angezeigten Richtung erst langsam und dann immer schneller und beobachte was die LED macht!</p>
--	---	--

• Durch das Drehen der Handkurbel beginnt die Leuchtdiode zu leuchten. Das beweist, dass elektrische Leistung erzeugt wird und an der Leuchtdiode verbraucht werden kann.
 • Je schneller an der Handkurbel gedreht wird, desto heller leuchtet die Leuchtdiode. D.h. je höher die Umdrehung, desto mehr elektrische Energie wird erzeugt.

2 Einbahnstrasse LED



Stimmt es, dass eine LED nur leuchtet, wenn der Strom aus der richtigen Richtung kommt? Probieren wir es aus:

	<p>1 Verbinde Getriebe und LED mit den Krokodklemmen, wie abgebildet:</p>	<p>2 Drehe nun an der Kurbel in beide Richtungen und merke Dir, bei welcher Drehrichtung die LED leuchtet!</p>
	<p>3 Tausche nun die Position der Kabel, grün gegen rot, an der LED!</p>	<p>4 Drehe nun an der Kurbel in die Richtung, bei der die LED vorher nicht geleuchtet hat!</p>



• Dioden, und dazu gehören auch Leuchtdioden, lassen Strom nur in einer Richtung passieren. Daher ist bei der Verwendung von Dioden auf die richtige Polung zu achten. LED kommt aus dem Englischem und bedeutet: „light-emitting diode“, auf Deutsch „Licht aussendende Diode“

3 Braucht man Kraft um Energie zu erzeugen?



Das können wir mit einem ganz einfachen Versuch überprüfen:

	<p>1 Verbinde Getriebe und LED mit den Krokodklemmen, wie abgebildet:</p>	<p>2 Drehe die Kurbel mit gleichmäßiger Geschwindigkeit in der angezeigten Richtung und merke dir wie fest Du drehen musst..</p>
	<p>3 Löse nun das rote Kabel von der Lüsterklemme..</p>	<p>4 ... und drehe die Kurbel mit der gleichen Geschwindigkeit wie vorher..</p>
	<p>5 Klemme nun das rote Kabel zum grünen dazu..</p>	<p>6 ... und drehe die Kurbel mit der gleichen Geschwindigkeit wie vorher..</p>



• Sobald ein Verbraucher (in diesem Fall die LED) angeschlossen wird, steigt der Kraftbedarf beim Kurbeln. Je mehr Energie verbraucht wird, desto mehr Kraft muss auch aufgebracht werden.
 • Der maximale Kraftaufwand entsteht bei einem Kurzschluss („+“ und „-“ treffen aufeinander).