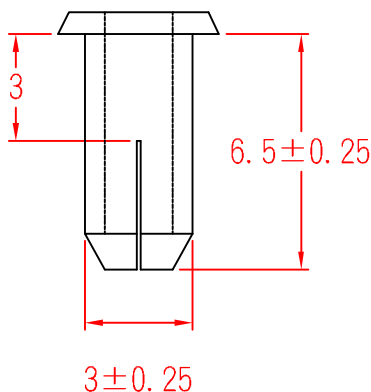
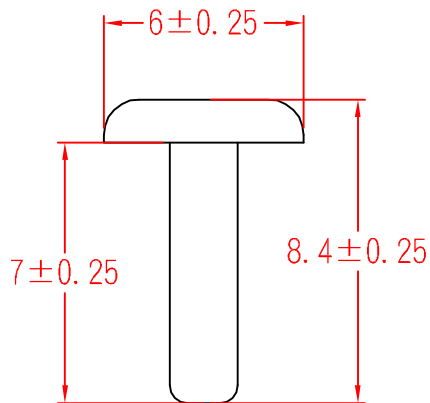


SR-365



承認

 100.03.31
 邱平裕

審查

製圖

 100.03.31
 謝文通

設計

中文名 尼龍鉚釘		MATERIAL UL 94V-2 NYLON 66	ITEM NO. SR-365
SCALE		FINISH	NAME SNAP RIVET
△ ()	TOLERANCE AS FIGURE	△ () 03-31-2011 DATE	REVISIONS K001
使用機種			R.NO.



凱士士企業股份有限公司

▶ 請勿實測圖面 ◀