

Lifenaxx[®] * Gebrauchsanleitung

Milbenstaubsauger Pro LX-070

mit Duftaroma

Bevor Sie das Gerät zum ersten Mal verwenden, lesen Sie bitte sorgfältig die Gebrauchsanweisung und die Sicherheitshinweise.



Dieses Gerät ist nicht für die Verwendung durch Personen (einschließlich Kinder) mit eingeschränkten physischen, sensorischen oder geistigen Fähigkeiten oder durch Personen mit mangelnder Erfahrung oder Kenntnissen vorgesehen, es sei denn, sie werden von einer für ihre Sicherheit verantwortlichen Person beaufsichtigt oder in die Verwendung des Geräts eingewiesen. Kinder sollten beaufsichtigt werden, um sicherzustellen, dass sie nicht mit dem Gerät spielen.

Bewahren Sie diese Gebrauchsanleitung sorgfältig auf, um später darauf zurückgreifen oder das Produkt weitergeben zu können. Bewahren Sie das Originalzubehör für dieses Produkt ebenfalls auf. Im Garantiefall wenden Sie sich bitte an den Händler oder das Geschäft, in dem Sie das Produkt erworben haben.

Viel Freude mit Ihrem Produkt. * Teilen Sie Ihre Erfahrungen und Meinungen auf einem der bekannten Internetportale.

Die Spezifikationen können ohne vorherige Ankündigung geändert werden. Bitte verwenden Sie unbedingt das neueste Handbuch, das auf der Website des Herstellers verfügbar ist.

Hinweise

● Verwenden Sie das Produkt nur für den bestimmungsgemäßen Gebrauch. ● Beschädigen Sie das Produkt nicht. In folgenden Fällen kann das Produkt beschädigt werden: Spannung, Unfälle (einschließlich Flüssigkeit oder Feuchtigkeit), Missbrauch oder Missbrauch des Produkt, fehlerhaft oder unsachgemäß Installation, Probleme mit der Netzversorgung, einschließlich Spannungsspitzen oder Blitzschlag Schäden, Befall durch Insekten, Manipulation oder Modifikation des Produkts durch andere Personen als autorisierte Service Personal, Exposition gegenüber ungewöhnlich ätzenden Materialien, das Einführen von Fremdkörpern in die Einheit, die mit nicht vorab genehmigtem Zubehör verwendet wird. ● Beachten Sie alle Warnungen und Vorsichtsmaßnahmen in dieser Gebrauchsanleitung.

Sicherheitshinweise

● Verwenden Sie dieses Produkt nicht zum Aufsaugen von Reinigungsmitteln, brennbaren Flüssigkeiten, Glasscherben, Nadeln, Zigarettenasche, nassem Staub, Abwasser, Streichhölzern und anderen Substanzen und Flüssigkeiten. ● Verwenden Sie dieses Produkt nicht zum Aufsaugen kleiner Partikel wie Zement, Gipspulver oder größerer Gegenstände, da es sonst zu Fehlfunktionen wie Verstopfung des Milbenstaubsaugers und Durchbrennen des Motors kommen kann. ● Verwenden Sie dieses Produkt nicht in der Nähe von brennbaren oder explosiven Gasen, hohen Temperaturen oder in gefährlichen Umgebungen. ● Achten Sie bei der Verwendung dieses Produkts auf die Installation der Filterelementkomponente. ● Reinigen Sie regelmäßig das Filtersystem des Milbenstaubsaugers. ● Gießen oder spritzen Sie kein Wasser oder andere Flüssigkeiten in das Gerät, um einen Kurzschluss und ein Durchbrennen des Geräts zu vermeiden. ● Wenn Ihr Milbenstaubsauger gereinigt oder gewartet werden muss, schalten Sie ihn zuerst aus und trennen Sie die Stromversorgung. ● Verwenden Sie keine Flüssigreiniger oder Reinigungssprays. Das Produkt darf nur mit einem feuchten Tuch gereinigt werden. ● Tauchen Sie dieses Produkt nicht in Wasser oder andere Flüssigkeiten, um Schäden am Produkt und Verletzungen zu vermeiden. ● Verwenden Sie das Produkt nicht in direktem Sonnenlicht oder an Orten, an denen die Temperatur über längere Zeit 50 °C übersteigen kann. ● Dieses Produkt ist kein Spielzeug und es ist Kindern untersagt, damit zu spielen. ● Halten Sie während des Gebrauchs Finger oder andere Körperteile von der Rollbürste fern, um Verletzungen zu vermeiden. ● Versuchen Sie nicht, dieses Produkt zu zerlegen, da eine nicht autorisierte Demontage zum Erlöschen der Garantie führt. ● Berühren Sie das Produkt niemals mit nassen oder feuchten Händen. ● Das Produkt kann nur mit der auf dem Aufkleber angegebenen Spannung betrieben werden. ● Das Kabel ist ummantelt und isoliert den Strom. Stellen Sie keine

Gegenstände auf das Kabel, da sonst die Schutzfunktion verloren gehen kann. Vermeiden Sie übermäßige Belastung des Kabels, insbesondere an Steckdosen und Steckern. ●Stecken Sie keine Gegenstände in die Öffnungen des Geräts, da an manchen Stellen Strom fließt und es bei Berührung zu Feuer oder Stromschlag kommen kann.

WARNUNG

●Zerlegen Sie das Produkt nicht, da dies zu Kurzschlüssen oder Beschädigungen führen kann. ●Nehmen Sie keine Änderungen, Reparaturen oder Demontagen ohne professionelle Anleitung vor. ●Verwenden Sie keine ätzenden oder flüchtigen Flüssigkeiten zur Reinigung. ●Lassen Sie das Gerät nicht fallen und schütteln Sie es nicht, da dies zu Schäden an den internen Leiterplatten oder der Mechanik führen kann. ●Halten Sie das Gerät von kleinen Kindern fern.

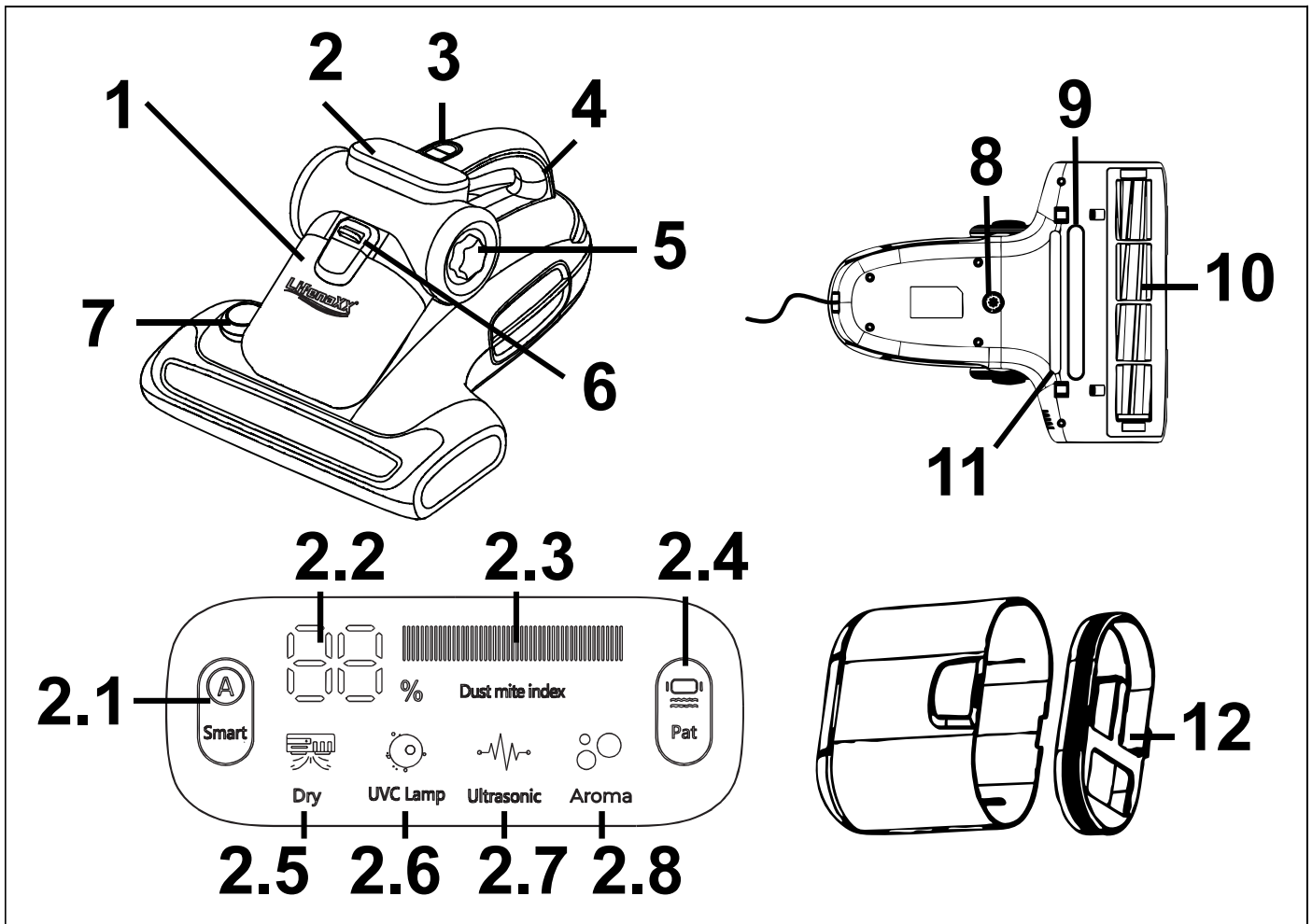
Haftungsausschluss

● Technaxx Deutschland haftet in keinem Fall für direkte, indirekte, zufällige oder besondere Folgeschäden an Eigentum oder Leben oder für unsachgemäße Lagerung, die sich aus der Verwendung oder dem Missbrauch ihrer Produkte ergeben oder damit in Zusammenhang stehen.

Besonderheiten

- Komfort: 5-stufige Milbenentfernung in einem Schritt.
- Desinfektion: Tötet bis zu 99,9 % der Milben, Bakterien und Viren durch kurzwelliges UV-C-Licht und Wärme ab.
- Starke Saugkraft: Kraftvoll genug, um Milben, Hautschuppen und Feinstaub zu entfernen.
- Ideal für Matratzen, Kissen, Bettzeug, Sofas, Polster, Teppiche usw.
- Leichtgewicht: 2,3 kg – einfach zu manövrieren.
- Kompaktes Design: Bequem zu lagern und zu tragen.

Produktübersicht



1	Staubbehälter	3	Leistung/Modus
2	Anzeigedisplay	4	Handgriff
2.1	Smart-Modus	5	Zyklonfilterabdeckung
2.2	Milbenprozentanzeige	6	Entriegelungsknopf für den Staubbehälter
2.3	Milbenindex	7	Aromareservoir
2.4	Pat-Modus	8	Ultraschallgenerator
2.5	Trockenanzeige für Heißluft	9	Heißluftauslass
2.6	UV-C-Sterilisationsanzeige	10	Rollbürste
2.7	Ultraschallanzeige	11	UV-C-Licht
2.8	Aromaindikator	12	Staubbehälterdeckel

VORSICHT

- Stellen Sie vor dem Anschließen an die Stromquelle sicher, dass die Steckdose und das Stromkabel am Gerät vollständig trocken und ordnungsgemäß installiert sind.
- Verlängern Sie das Stromkabel nicht mit Mehrfachsteckdosen.
- Stellen Sie sicher, dass das Gerät von der Stromversorgung getrennt ist, wenn es unbeaufsichtigt bleibt. Überprüfen Sie vor jedem Gebrauch, ob Gerät und Kabel in einwandfreiem Zustand

sind. Verwenden Sie niemals ein Gerät mit beschädigtem Kabel.

- Neigen Sie das Gerät nicht um mehr als 30°. Darüber hinaus kann es sein, dass die UV-Lampe nicht mehr funktioniert.
- Schauen Sie niemals direkt in die UV-Lampe.
- Vermeiden Sie die Einwirkung von UV-Licht auf den Körper – es ist schädlich für die menschliche Haut und die Augen.
- Stellen Sie für einen ordnungsgemäßen Betrieb sicher, dass die Unterseite der Maschine vollen Kontakt mit der Stoffoberfläche hat.
- Empfindliche Materialien (wie Seide oder Kaschmir) vor der Reinigung mit einem Baumwollstoff abdecken.
- Stellen Sie vor der Verwendung sicher, dass der Stoff glatt ist und keine losen Fäden aufweist.
- Verwenden Sie beim Reinigen von Latex, Plüsch oder weichen Materialien den Smart-Modus, um ein Verstopfen der Bürste zu verhindern.
- Ein leichter Geruch aus dem Luftauslass ist während des Betriebs normal.

Anwendung

1. Einschalten: Drücken Sie die Taste (3), um das Gerät einzuschalten. Die Digitalanzeige zeigt die aktive Funktion an und die Kontrollleuchte für die Milbenentfernung leuchtet.

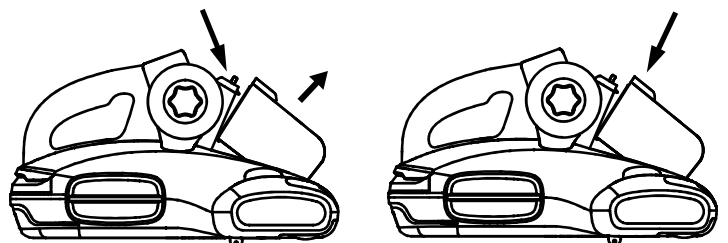
Hinweis: Alle Kernfunktionen (2.5 – 2.8) werden während des Betriebs automatisch aktiviert und können nicht einzeln deaktiviert werden.

2. Modiwechsel: Drücken Sie kurz die Taste I/II (3), um zwischen den Modi umzuschalten. Das Gerät wechselt zwischen Smart-Modus und Pat-Modus, wie auf dem Display angezeigt (Abschnitte 2.1 und 2.4). Smart-Modus: intelligente Leistungsanpassung; Pat-Modus: Leistung konstant im Maximalzustand.

3. Anwendung: Legen Sie das Gerät auf die Liegefläche und bewegen Sie es nach Bedarf hin und her. Üben Sie keinen Druck nach unten aus. Die Anzeige zeigt den aktuellen Reinigungsstatus an.

4. Ausschalten: Um das Gerät auszuschalten und in den Standby-Modus zu wechseln, drücken Sie erneut die Ein-/Aus-Taste.

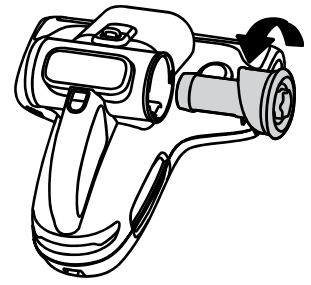
5. Demontage des Staubbehälters: Drücken Sie die Entriegelungstaste und entfernen Sie den Staubbehälter. Nehmen Sie den Deckel des Staubbehälters ab. Richten Sie beim Zusammenbau die Erhebung am Deckel an der Vertiefung am Staubbehälter aus und schließen Sie den Deckel fest.



Reinigung und Wartung

1. Schalten Sie das Gerät aus und ziehen Sie den Netzstecker, bevor Sie es reinigen.

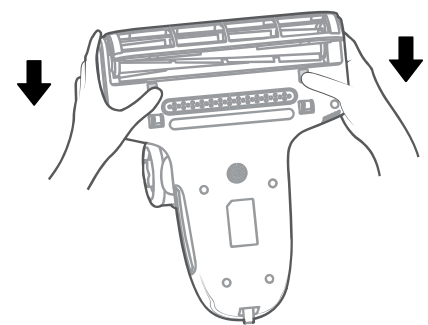
2. Entfernen Sie den Staubbehälter. Nehmen Sie den Filter aus dem Zyklonbehälter und entleeren Sie alle Rückstände in einen Mülleimer. Spülen Sie den Behälter bei Bedarf mit klarem Wasser aus und lassen Sie ihn vollständig trocknen, bevor Sie ihn wieder zusammenbauen.



3. Entfernen Sie das Filtertuch aus der Zyklonkammer. Klopfen Sie den Staub vorsichtig ab und spülen Sie es anschließend mit klarem Wasser ab. Lassen Sie es vollständig an der Luft trocknen. Verwenden Sie keine Bürste, da dies den Filter beschädigen kann.

4. Stellen Sie sicher, dass alle Filterkomponenten vollständig trocken sind, bevor Sie sie wieder einbauen.

5. Um die Bürstenrolle zu reinigen, schieben Sie die Verriegelungen der Bodenplatte wie in der Abbildung gezeigt nach unten, um die Bodenplatte zu entriegeln.



6. Die Bodenplatte und Bürstenrolle abnehmen und die Bürstenrolle reinigen. Nach dem vollständigen Trocknen die Bürstenrolle wieder anbringen.

7. Verriegeln Sie die Bürstenplatte, für einen sicheren Betrieb.

Bewahren Sie das Gerät nach der Reinigung an einem trockenen, gut belüfteten Ort außerhalb der Reichweite von Kindern auf. Bitte wiederholen Sie den Vorgang nach jedem Gebrauch des Geräts.

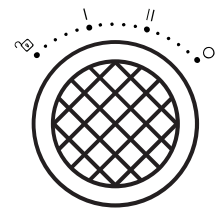
Aromaintensität

Wählen Sie die Aromaintensität durch Drehen des Behälters auf O / I / II.

O - minimale Aromaintensität

I - leichte Aromaintensität

II - maximale Aromaintensität



Der Aroma-Tab kann bis zu 40-stündiger Nutzung des Geräts einen angenehmen Duft erzeugen. Nach dieser Zeit sollte der Aroma-Tab ausgetauscht werden.

Aromatab ersetzen

1. Schalten Sie die Maschine aus und drehen Sie den Aromabehälter gegen den Uhrzeigersinn, um ihn aus der Maschine zu entfernen.

2. Drehen Sie den Deckel des Aromabehälters gegen den Uhrzeigersinn, um ihn zu öffnen.

3. Legen Sie den Aromatab in den Behälter und verschließen Sie den Deckel fest.

Häufige Fehler und Analyse

Symptome	Ursachenanalyse	Lösung
Kann nicht gestartet werden	Geringe Leistung	Schließen Sie das Gerät wieder an und starten Sie neu.
	Starten ohne Drücken der EIN-/Standby-/Gang-Taste	Drücken Sie die Ein-/Standby-/Gang-Taste erneut, um das Gerät zu starten
Die Saugkraft des Gerätes wird geringer	Der Staubsammelbehälter ist voll	Reinigen Sie den Staubsammelbecher
	Der Filter ist durch Müll verstopft	Reinigen Sie den Filter
	Der Sauganschluss des Geräts ist verstopft	Reinigen Sie die Verstopfung am Sauganschluss
Die UV-Lampe funktioniert nicht	Die beiden Walzen unter der Maschine berühren die Oberfläche des Objekts nicht gleichzeitig.	Setzen Sie die Maschine auf das Objekt und achten Sie darauf, dass beide Walzen zusammengedrückt sind
	Die beiden Rollen unter der Maschine stecken fest und können sich nicht frei bewegen.	Reinigen Sie die Rollen, um sicherzustellen, dass sich die beiden Rollen frei auf und ab bewegen können
Die Bürstenrolle funktioniert plötzlich nicht mehr	Die Bürstenrolle ist mit Fremdkörpern umwickelt.	Nehmen Sie die Bürstenrolle bei Bedarf heraus und reinigen Sie sie vor der Verwendung.
Abnormale digitale Staubmilbenanzeige	Der Saugeinlass ist durch Fremdkörper blockiert.	Reinigen Sie den Saugeinlass.
Bei der Verwendung entsteht ein verbrannter Geruch	Der Motor ist nach längerem Gebrauch überhitzt.	Stellen Sie die Verwendung der Maschine ein, beseitigen Sie die Verstopfung und warten Sie zwei Stunden, bevor Sie sie erneut verwenden.

Technische Daten

Nennleistung	700 W
Saugleistung	15 W (15.000 Pa)
Stromversorgung	220-240 V / 50-60 Hz
Länge des Netzkabels	4,5 m
Staubsaammelkapazität	500 ml
Luftdurchsatz	1,5 m ³ /min
Filtertyp	HEPA-Filter
Heiße Luft	< 60 °C
UV-Wellenlänge	285 nm
UV-Leistung	6,5 V
Lebensdauer der UV-Lampe	ca. 3.000h
Volumen	<70 dB (leiser Betrieb)
Material	ABS, Aluminium, Kupfer, PP, Stahl
Gewicht und Abmessungen	2,3 kg / (L) 32,9 x (B) 27,2 x (H) 18,8 cm
Verpackungsinhalt	Milbensauger Pro LX-070, 2 Aromakapseln, Gebrauchsanleitung

Support

Service-Telefonnummer für technischen Support: **01805 012643** (14 Cent/Minute aus dem deutschen Festnetz und 42 Cent/Minute aus den Mobilfunknetzen). Kostenlose E-Mail: **support@technaxx.de**

Die Support-Hotline ist Mo-Fr von 9 bis 13 Uhr und 14 bis 17 Uhr erreichbar. Bei Auffälligkeiten und Unfällen wenden Sie sich bitte an: **gpsr@technaxx.de**

Konformitätserklärung



Hiermit erklärt die Technaxx Deutschland GmbH & Co. KG, dass der Gerätetyp LX-070 Prod. ID.:5348 der Richtlinie 2014/35/EU entspricht. Der vollständige Text der EU-Konformitätserklärung ist unter folgender Internetadresse verfügbar: www.technaxx.de/reseller

Entsorgung



Entsorgung der Verpackung. Entsorgen Sie die Verpackungsmaterialien sortenrein.

Karton und Pappe gehören ins Altpapier. Folien müssen der Wertstoffsammlung zugeführt werden.



Entsorgung von Altgeräten (Gilt in der Europäischen Union und anderen europäischen Ländern mit getrennter Sammlung (Sammlung wiederverwertbarer Materialien) Altgeräte dürfen nicht in den Hausmüll! Jeder Verbraucher ist gesetzlich verpflichtet, nicht mehr nutzbare Altgeräte getrennt vom Hausmüll z. B. bei einer Sammelstelle seiner Gemeinde oder seines Landkreises abzugeben. Damit stellen Sie sicher, dass die Altgeräte einer ordnungsgemäßen Wiederverwertung zugeführt und negative Auswirkungen auf die Umwelt vermieden werden. Aus diesem Grund sind Elektrogeräte mit dem hier abgebildeten Symbol gekennzeichnet.

In China hergestellt

Vertrieben von:
Technaxx Deutschland GmbH & Co. KG
Konrad-Zuse-Ring 16-18,
61137 Schöneck, Deutschland

Milbenstaubsauger Pro LX-070