

Einhell®

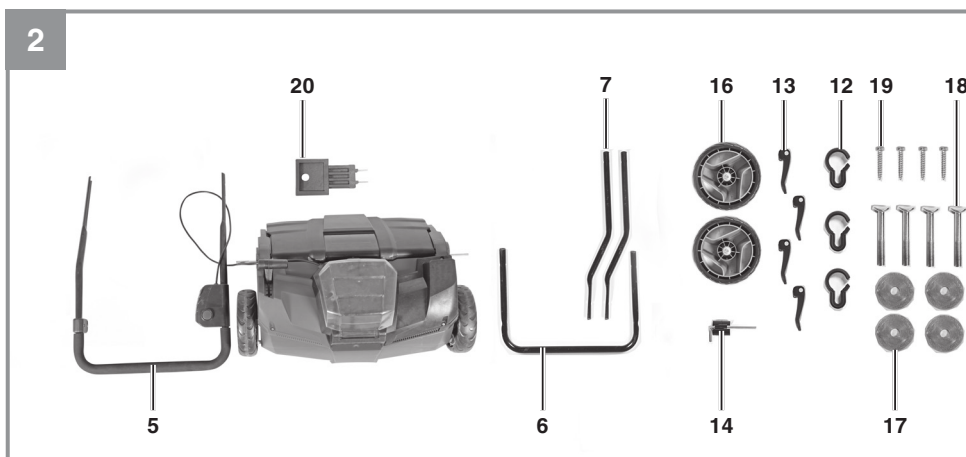
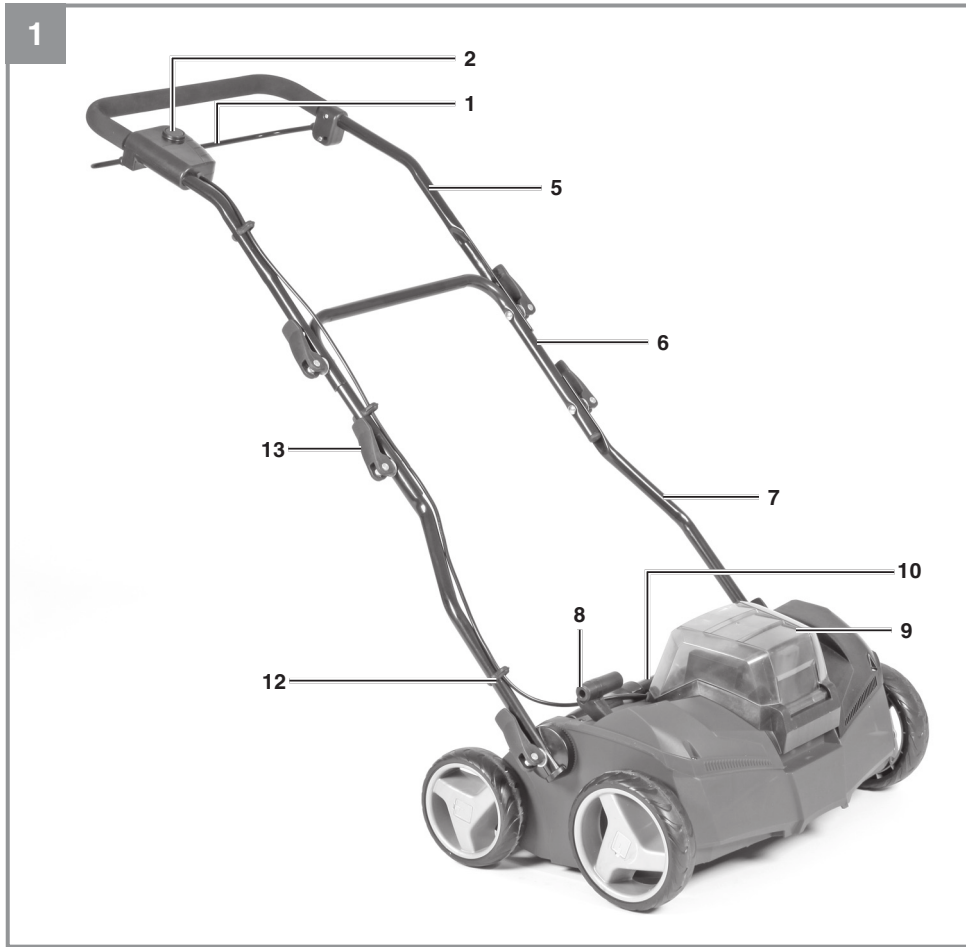
GE-SC 35/1 Li

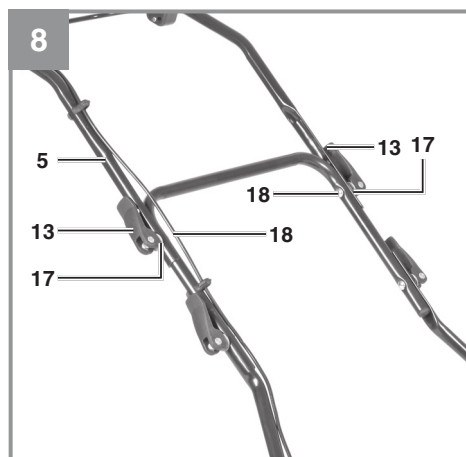
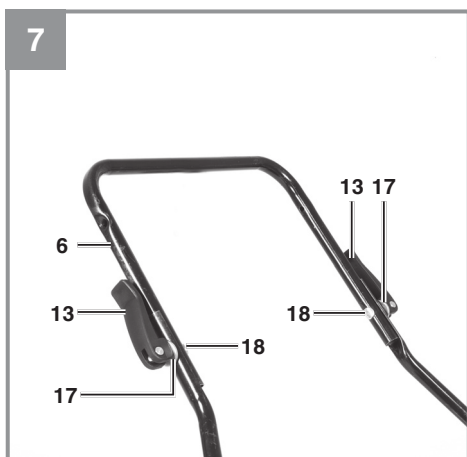
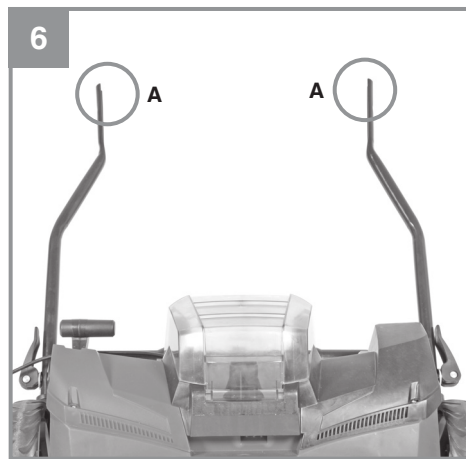
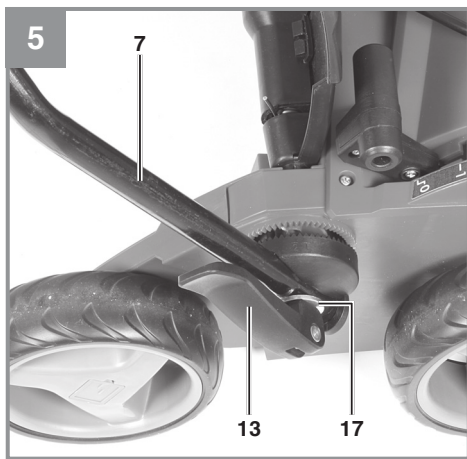
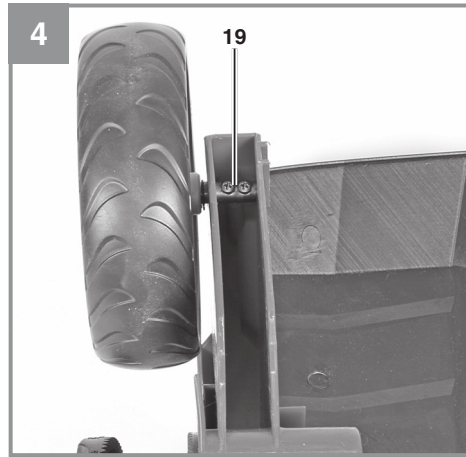
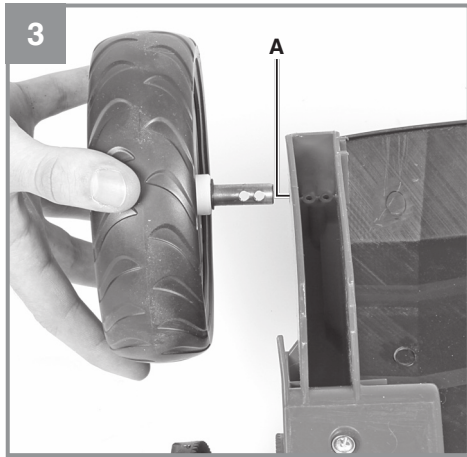
-
- D** Originalbetriebsanleitung
Akku-Vertikutierer und Rasenlüfter
 - GB** Original operating instructions
Cordless Scarifier and Lawn Aerator
 - F** Instructions d'origine
Scarificateur sans fil et aérateur de gazon
 - I** Istruzioni per l'uso originali
Scarificatore / arieggiatore a batteria
 - NL** Originele handleiding
Accu-verticuteerder en gazonbeluchter
 - E** Manual de instrucciones original
Escarificador de batería y aireador de césped
 - P** Manual de instruções original
Escarificador sem fio e arejador

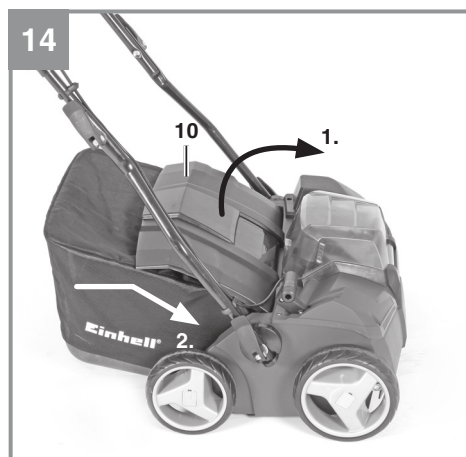
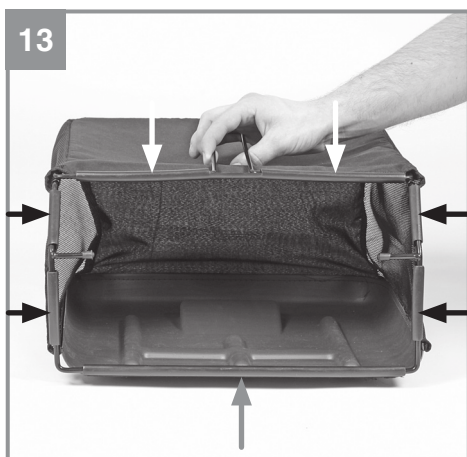
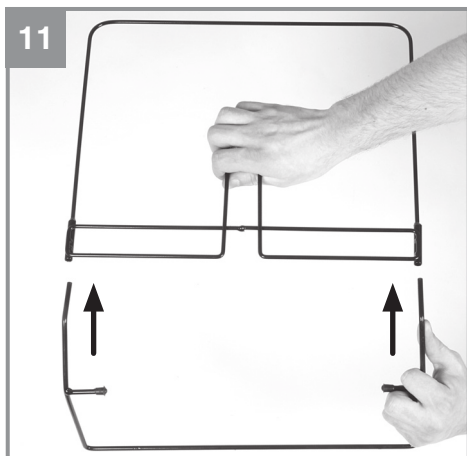
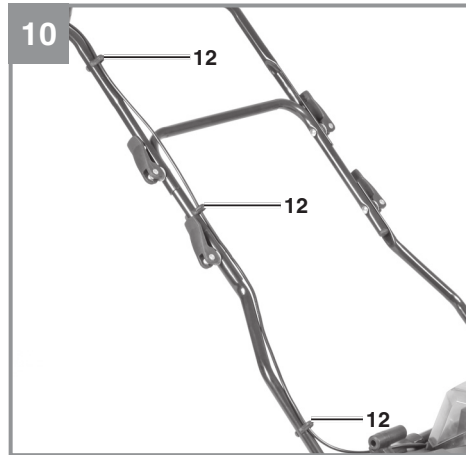
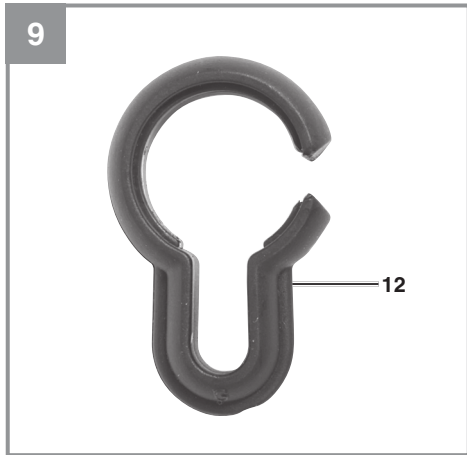


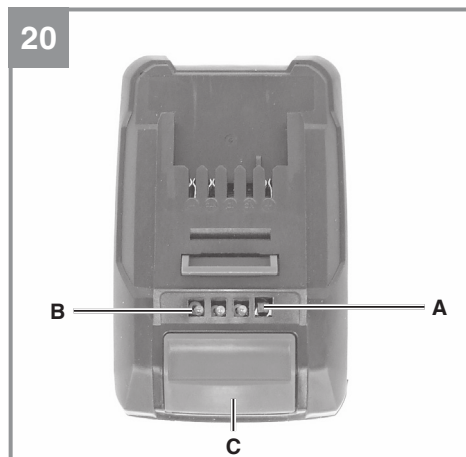
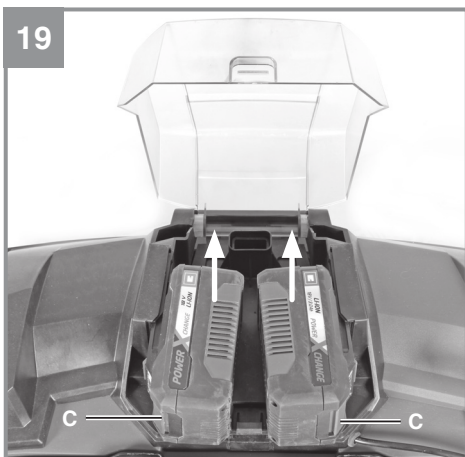
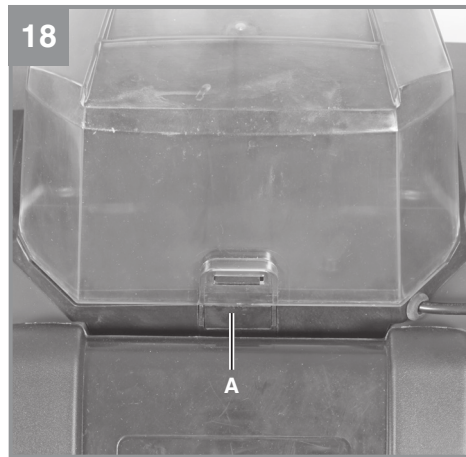
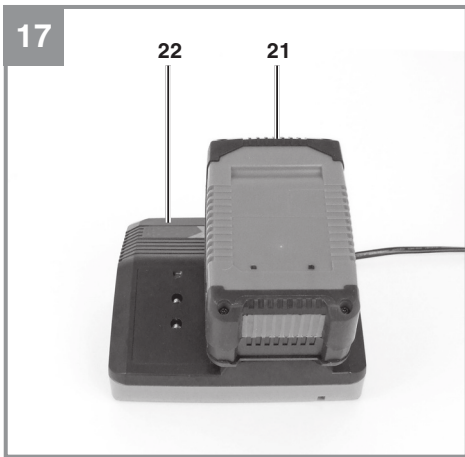
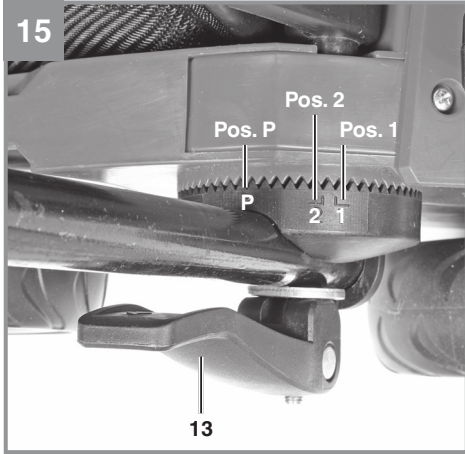
Art.-Nr.: 34.206.50

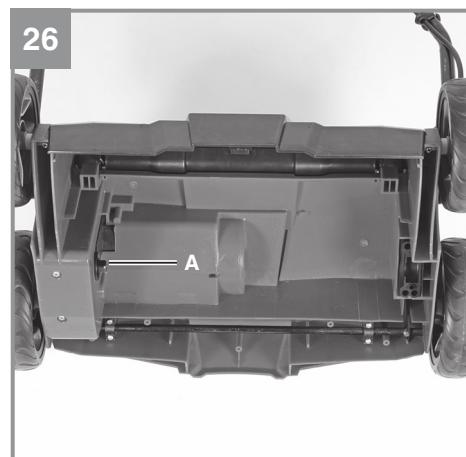
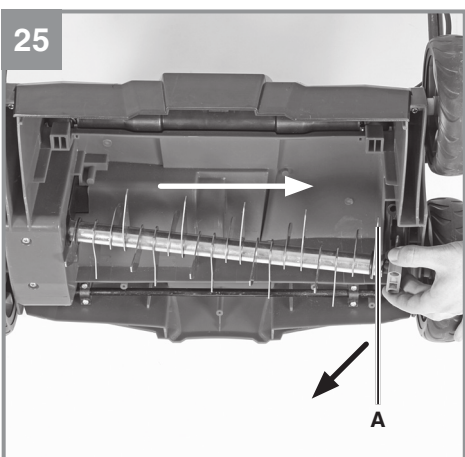
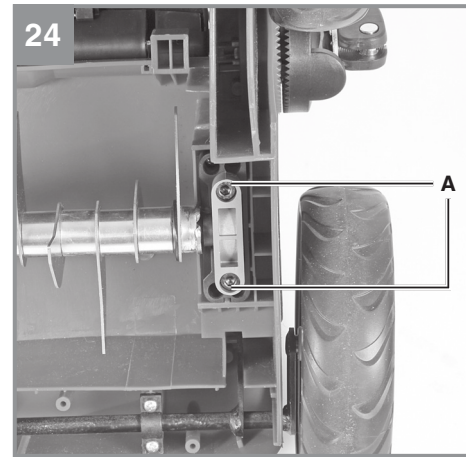
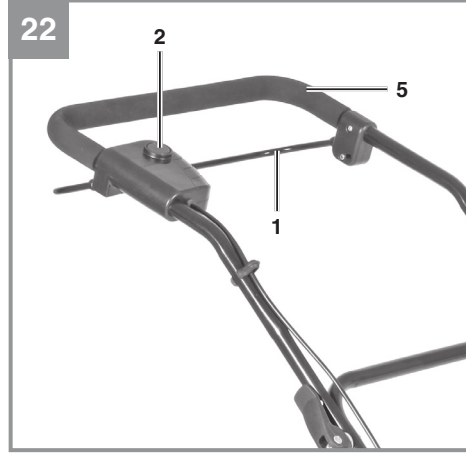
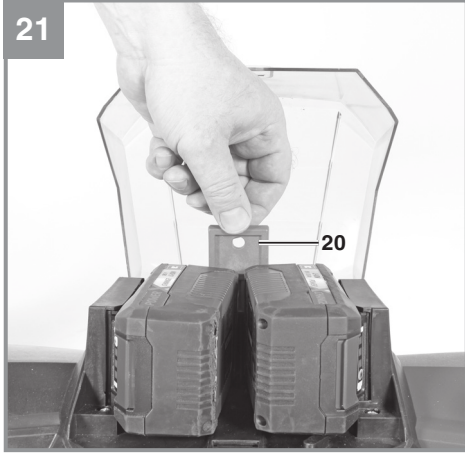
I.-Nr.: 11026

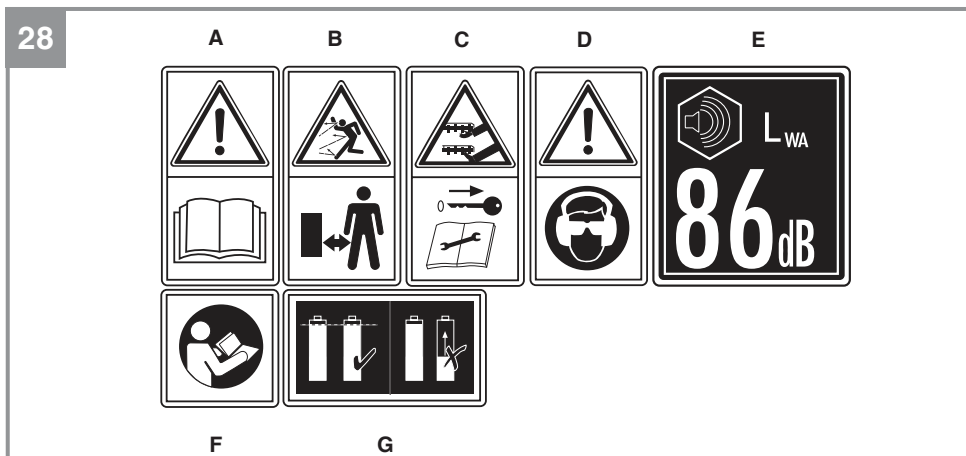
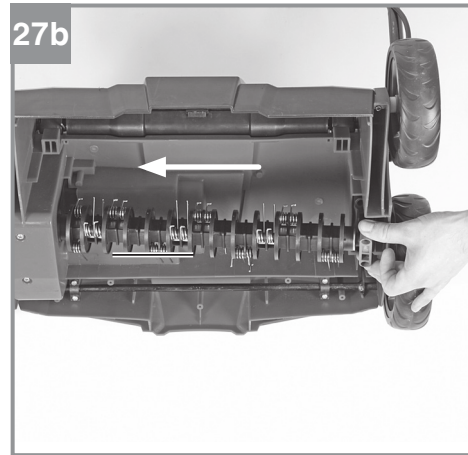
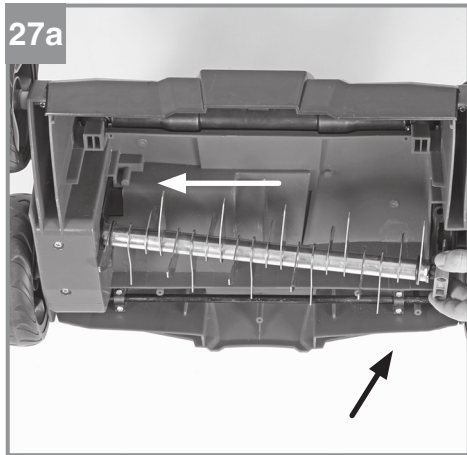












Gefahr!

Beim Benutzen von Geräten müssen einige Sicherheitsvorkehrungen eingehalten werden, um Verletzungen und Schäden zu verhindern. Lesen Sie diese Bedienungsanleitung / Sicherheitshinweise deshalb sorgfältig durch. Bewahren Sie diese gut auf, damit Ihnen die Informationen jederzeit zur Verfügung stehen. Falls Sie das Gerät an andere Personen übergeben sollten, händigen Sie diese Bedienungsanleitung / Sicherheitshinweise bitte mit aus. Wir übernehmen keine Haftung für Unfälle oder Schäden, die durch Nichtbeachten dieser Anleitung und den Sicherheitshinweisen entstehen.

1. Sicherheitshinweise

Die entsprechenden Sicherheitshinweise finden Sie im beiliegenden Heftchen!

Gefahr!

Lesen Sie alle Sicherheitshinweise und Anweisungen. Versäumnisse bei der Einhaltung der Sicherheitshinweise und Anweisungen können elektrischen Schlag, Brand und/oder schwere Verletzungen verursachen. **Bewahren Sie alle Sicherheitshinweise und Anweisungen für die Zukunft auf.**

Erklärung des Hinweisschildes auf dem Gerät (siehe Bild 28)

A = Achtung! Vor Inbetriebnahme Bedienungsanleitung lesen

B = Andere Personen fernhalten

C = Vorsicht, scharfe Zinken, Finger und Füße fernhalten. Sicherheitsstecker vor Instandhaltungs-, Einstell- und Reinigungsarbeiten ziehen. Die Zinken laufen nachdem der Motor abgeschaltet ist nach.

D = Gehör- und Augenschutz tragen

E = Garantierter Schalleistungspegel

F = Achtung! Vor Inbetriebnahme Bedienungsanleitung lesen

G = Nur Akkus mit gleichem Ladezustand verwenden

2. Gerätebeschreibung und Lieferumfang**2.1 Gerätebeschreibung (Bild 1/2)**

1. Ein/Aus-Schaltbügel
2. Einschaltsperr
5. Oberer Schubbügel
6. Unterer Schubbügel
7. Schubbügelhalter
8. Tiefenverstellung
9. Akkudeckel
10. Auswurfklappe
12. Kabelbefestigungsklammern
13. Schnellspanner
14. Inbusschlüssel
16. Hinterrad
17. Unterlegscheibe
18. Schraube für Schnellspanner
19. Schraube für Hinterrad
20. Sicherheitsstecker

2.2 Lieferumfang

Bitte überprüfen Sie die Vollständigkeit des Artikels anhand des beschriebenen Lieferumfangs. Bei Fehlteilen wenden Sie sich bitte spätestens innerhalb von 5 Arbeitstagen nach Kauf des Artikels unter Vorlage eines gültigen Kaufbeleges an unser Service Center oder an die Verkaufsstelle, bei der Sie das Gerät erworben haben. Bitte beachten Sie hierzu die Gewährleistungstabelle in den Service-Informationen am Ende der Anleitung.

- Öffnen Sie die Verpackung und nehmen Sie das Gerät vorsichtig aus der Verpackung.
- Entfernen Sie das Verpackungsmaterial sowie Verpackungs- / und Transportsicherungen (falls vorhanden).
- Überprüfen Sie, ob der Lieferumfang vollständig ist.
- Kontrollieren Sie das Gerät und die Zubehörteile auf Transportschäden.
- Bewahren Sie die Verpackung nach Möglichkeit bis zum Ablauf der Garantiezeit auf.

Gefahr!

Gerät und Verpackungsmaterial sind kein Kinderspielzeug! Kinder dürfen nicht mit Kunststoffbeuteln, Folien und Kleinteilen spielen! Es besteht Verschluckungs- und Erstickungsgefahr!

- Originalbetriebsanleitung
- Sicherheitshinweise
- Akku-Vertikutierer und Rasenlüfter

3. Bestimmungsgemäße Verwendung

Das Gerät ist in seiner Grundausstattung als Vertikutierer für die private Benutzung im Haus- und Hobbygarten geeignet. Mit der Vertikutierwalze werden Moos und Unkraut mitsamt den Wurzeln aus dem Boden gerissen und der Boden aufgelockert. Dadurch kann der Rasen Nährstoffen besser aufnehmen und wird gesäubert. Wir empfehlen, den Rasen im Frühling (April) und Herbst (Oktober) zu vertikutieren.

Mit der optional erhältlichen Lüfterwalze (Art.Nr. 3405571) kann das Gerät mit wenigen Handgriffen zu einem Rasenlüfter umgebaut werden.

Mit der Lüfterwalze wird die Oberfläche des Rasens angekratzt, dadurch kann Wasser besser abfließen und die Sauerstoffaufnahme wird erleichtert. Lüften Sie je nach Bedarf während der gesamten Wachstumsperiode.

Als Vertikutierer für den privaten Haus- und Hobbygarten werden solche angesehen, deren jährliche Benutzung in der Regel 10 Stunden nicht übersteigen und die vorwiegend für die Pflege von Gras- oder Rasenflächen verwendet werden, nicht jedoch in öffentlichen Anlagen, Parks, Sportstätten sowie nicht in der Land- und Forstwirtschaft.

Die Einhaltung der vom Hersteller beigefügten Gebrauchsanweisung ist Voraussetzung für den ordnungsgemäßen Gebrauch des Vertikutierers. Die Gebrauchsanweisung enthält auch die Betriebs-, Wartungs- und Instandhaltungsbedingungen.

Warnung! Wegen körperlicher Gefährdung des Benutzers darf der Vertikutierer nicht eingesetzt werden als Häcksler zum Zerkleinern von Ast- und Heckenabschnitten. Ferner darf der Vertikutierer nicht verwendet werden als Motorhacke und zum Einebnen von Bodenerhebungen, wie z.B. Maulwurfshügel.

Aus Sicherheitsgründen darf der Vertikutierer nicht verwendet werden als Antriebsaggregat für andere Arbeitswerkzeuge und Werkzeugsätze jeglicher Art es sei denn, diese sind vom Hersteller ausdrücklich zugelassen.

Die Maschine darf nur nach ihrer Bestimmung verwendet werden. Jede weitere darüber hinausgehende Verwendung ist nicht bestimmungsgemäß. Für daraus hervorgerufene Schäden oder Verletzungen aller Art haftet der Benutzer/Bediener und nicht der Hersteller.

Bitte beachten Sie, dass unsere Geräte bestimmungsgemäß nicht für den gewerblichen, handwerklichen oder industriellen Einsatz konstruiert wurden. Wir übernehmen keine Gewährleistung, wenn das Gerät in Gewerbe-, Handwerks- oder Industriebetrieben sowie bei gleichzusetzenden Tätigkeiten eingesetzt wird.

4. Technische Daten

Leerlaufdrehzahl:3300/min
 Schutzklasse:III
 Spannung: 36 V d. c.
 Arbeitsbreite:35 cm
 Anzahl der Messer:..... 16 Stück
 Tiefenverstellung:-3 / 3 / 6 / 9 mm
 Schalldruckpegel L_{pA} : 74,4 dB(A)
 Unsicherheit K 3 dB(A)
 Schalleistungspegel L_{WA} : 82,3 dB(A)
 Schalleistungspegel garantiert L_{WA} 86 dB(A)
 Unsicherheit K: 3,67 dB(A)
 Vibration am Holm max.:5,031 m/s²
 Unsicherheit K1,5 m/s²
 Schutzart:..... IP21
 Gewicht..... 10 kg

Gefahr!

Geräusch und Vibration

Die Geräusch- und Vibrationswerte wurden entsprechend den Normen EN ISO 3744, EN ISO 11201, ISO 11094 und EN ISO 20643 ermittelt.

Achtung!

Das Gerät wird ohne Akkus und ohne Ladegerät geliefert und darf nur mit den Li-Ion Akkus der Power-X-Change Serie verwendet werden!

Power-X-Change

- 18 V, 1,5 Ah, 5 Li-Ion Zellen
- 18 V, 3,0 Ah, 10 Li-Ion Zellen
- 18 V, 5,2 Ah, 10 Li-Ion Zellen

Die Li-Ion Akkus der Power-X-Change Serie dürfen nur mit dem Power-X-Charger geladen werden.

Ladegerät Power-X-Charger

Eingangsspannung:200-250 V ~ 50-60 Hz
 Ausgangsspannung: 21 V d. c.
 Ausgangsstrom: 3,0 A
 Schutzklasse:II /□

Beschränken Sie die Geräuscentwicklung und Vibration auf ein Minimum!

- Verwenden Sie nur einwandfreie Geräte.
- Warten und reinigen Sie das Gerät regelmäßig.
- Passen Sie Ihre Arbeitsweise dem Gerät an.
- Überlasten Sie das Gerät nicht.
- Lassen Sie das Gerät gegebenenfalls überprüfen.
- Schalten Sie das Gerät aus, wenn es nicht benutzt wird.
- Tragen Sie Handschuhe.

Vorsicht!

Restrisiken

Auch wenn Sie dieses Elektrowerkzeug vorschriftsmäßig bedienen, bleiben immer Restrisiken bestehen. Folgende Gefahren können im Zusammenhang mit der Bauweise und Ausführung dieses Elektrowerkzeuges auftreten:

1. Gehörschäden, falls kein geeigneter Gehörschutz getragen wird.
2. Gesundheitsschäden, die aus Hand-Arm-Schwingungen resultieren, falls das Gerät über einen längeren Zeitraum verwendet wird oder nicht ordnungsgemäß geführt und gewartet wird.

Vorsicht! Dieses Gerät erzeugt während des Betriebs ein elektromagnetisches Feld. Dieses Feld kann unter bestimmten Umständen aktive oder passive medizinische Implantate beeinträchtigen. Um die Gefahr von ernsthaften oder tödlichen Verletzungen zu verringern, empfehlen wir Personen mit medizinischen Implantaten ihren Arzt und den Hersteller vom medizinischen Implantat zu konsultieren, bevor das Gerät bedient wird.

5. Vor Inbetriebnahme

Achtung!

Das Gerät wird ohne Akkus und ohne Ladegerät geliefert und darf nur mit den Li-Ion Akkus der Power-X-Change Serie verwendet werden!

Power-X-Change

- 18 V, 1,5 Ah, 5 Li-Ion Zellen
- 18 V, 3,0 Ah, 10 Li-Ion Zellen
- 18 V, 5,2 Ah, 10 Li-Ion Zellen

Die Li-Ion Akkus der Power-X-Change Serie dürfen nur mit dem Power-X-Charger geladen werden.

Warnung!

Ziehen Sie immer den Sicherheitsstecker bevor Sie Einstellungen, Reparatur-, Wartungs- oder Reinigungsarbeiten am Gerät vornehmen.

Der Vertikutierer ist bei Auslieferung demontiert. Der komplette Schubdügel sowie die Hinterräder müssen vor dem Gebrauch des Vertikutierers montiert werden.

Folgen Sie der Gebrauchsanweisung Schritt für Schritt und orientieren Sie sich an den Bildern, damit der Zusammenbau für Sie einfach wird.

Montage der Hinterräder (siehe Bild 3 und Bild 4)

- Schieben Sie die Achse der Hinterräder in die dafür vorgesehenen Aussparungen (Abb. 3/ Pos.A)
- Befestigen Sie die Räder mittels der mitgelieferten Schrauben. (Abb.4/ Pos. 19)

Montage der Schubdügelhalter (siehe Bilder 5 und 6)

- Entfernen Sie die Schnellspannhebel (Abb. 5/ Pos. 13) und die Unterlegscheibe (Abb. 5/Pos. 17)
- Schubdügelhalter (Abb. 5/Pos. 7) auf die Befestigungsschraube schieben. Achten Sie darauf, dass die Wölbung des Rohres (Abb. 6/Pos. A) auf der Außenseite ist.
- Jetzt die Unterlegscheibe wieder anbringen und mit dem Schnellspannhebel festziehen. Bei beiden Schubdügelhaltern muss derselbe Neigungswinkel eingestellt werden!

Montage des unteren Schubbügels (siehe Bild 7)

- Der untere Schubbügel (Abb. 7/Pos. 6) muss über die Schubbügelhalter geschoben werden.
- Mit den beiliegenden Schrauben (Abb. 7/Pos. 18), den Unterlegscheiben (Abb. 7/Pos. 17) und den Schnellspannhebeln (Abb. 7/Pos. 13) die Rohre miteinander verbinden.

Montage des oberen Schubbügels (siehe Bild 8 bis Bild 10)

- Im oberen Schubbügel (Abb. 8/Pos. 5) befinden sich untereinander 2 Löcher die eine zusätzliche Höhenanpassung des Schubbügels ermöglichen.
- Oberen Schubbügel (Abb. 8/Pos. 5) so positionieren, dass die Löcher des oberen Schubbügels mit den Löchern des unteren Schubbügels übereinstimmen.
- Mit den beiliegenden Schrauben (Abb. 8/Pos. 18), den Unterlegscheiben (Abb. 8/Pos. 17) und den Schnellspannhebeln (Abb. 8/Pos. 13) die Rohre miteinander verbinden.
- Mit beiliegenden Kabelhaltern (Abb. 9/Pos. 12) das Kabel an den Rohren der Schubbügel befestigen, so dass das Öffnen und Schließen der Auswurfklappe gewährleistet ist (Bild 10/Pos. 12).

Bitte achten Sie darauf, dass sich die Auswurfklappe leicht öffnen und schließen lässt!

Montage des optionalen Fangkorbes (siehe Bilder 11-14)

Das Gerät ist in seiner Grundausstattung ohne Fangkorb. Dieser ist separat erhältlich (Art.-Nr. 3405576).

- Die beiden Gestellteile ineinander schieben (Abb. 11)
- Den Fangkorb über das Metallgestell ziehen (Abb. 12)
- Die Gummilaschen über das Metallgestell stülpen (Abb. 13)
- Um den Fangkorb am Vertikutierer einzuhängen müssen Sie die Auswurfklappe (Abb. 14/Pos. 10) mit einer Hand anheben und den Fangsack mit der anderen Hand am Handgriff nehmen und von oben einhängen (Abb. 14).

Gefahr!

Zum Einhängen des Fangkorbes muss der Motor abgeschaltet sein und die Messerwalze darf sich nicht drehen!

Einstellung der Holmhöhe (siehe Bild 15)

Lösen Sie auf beiden Seiten des Vertikutierers die Schnellspannhebel (Abb. 15/Pos. 13). Die Holmhöhe darf während des Arbeitens auf Position 1 oder 2 (Abb. 15) eingestellt werden. Ziehen Sie die Schnellspannhebel wieder fest. Auf beiden Seiten muss der gleiche Neigungswinkel eingestellt werden.

Einstellung der Vertikutiertiefe (siehe Bild 16)

Die Vertikutiertiefe wird mit dem Verstellmechanismus eingestellt. Hierzu den Hebel in Pfeilrichtung ziehen (siehe Abb. 16) und auf die gewünschte Stellung (0/ 1/ 2/ 3) bringen. Achten Sie auf korrektes Einrasten des Hebels!

- 0 = Fahr- / oder Transportstellung -3 mm
- 1 = Vertikutiertiefe 3 mm
- 2 = Vertikutiertiefe 6 mm
- 3 = Vertikutiertiefe 9 mm

Laden des Akkus (Bild 17/19)

Das Gerät wird ohne Akkus und ohne Ladegerät geliefert!

1. Akku-Pack aus dem Gerät nehmen. Dazu die Rasttaste (Abb. 19/Pos. C) drücken.
2. Vergleichen, ob die auf dem Typenschild angegebene Netzspannung mit der vorhandenen Netzspannung übereinstimmt. Stecken Sie den Netzstecker des Ladegeräts (22) in die Steckdose. Die grüne LED beginnt zu blinken.
3. Stecken Sie den Akku (21) auf das Ladegerät (22).
4. Unter Punkt „Anzeige Ladegerät“ finden Sie eine Tabelle mit den Bedeutungen der LED Anzeige am Ladegerät.

Während des Ladens kann sich der Akku etwas erwärmen. Dies ist jedoch normal.

Sollte das Laden des Akku-Packs nicht möglich sein, überprüfen Sie bitte,

- ob an der Steckdose die Netzspannung vorhanden ist
- ob ein einwandfreier Kontakt an den Ladekontakten vorhanden ist.

Sollte das Laden des Akku-Packs immer noch nicht möglich sein, bitten wir Sie,

- das Ladegerät
- und den Akku-Pack

an unseren Kundendienst zu senden.

Im Interesse einer langen Lebensdauer des Akku-Packs sollten Sie für eine rechtzeitige Wiederaufladung des Akku-Packs sorgen. Dies ist auf jeden Fall notwendig, wenn Sie feststellen, dass die Leistung des Geräts nachlässt. Entladen Sie den Akku-Pack nie vollständig. Dies führt zu einem Defekt des Akku-Packs!

Montage des Akkus (Bild 18-19)

Öffnen Sie den Akkudeckel. Dazu wie in Bild 18 gezeigt die Entriegelung (A) drücken und den Deckel hochklappen. Dann die beiden Akkus wie in Abb. 19 gezeigt in die Aufnahmen stecken und nach vorne schieben bis die Akkus hörbar einrasten.

Hinweis!

Verwenden Sie nur Akkus mit gleichem Füllstand, kombinieren Sie nie volle und halbvolle Akkus miteinander. Laden Sie immer beide Akkus gleichzeitig auf.

Der Akku mit schwächerem Ladezustand bestimmt die Laufzeit des Gerätes. Vor Betrieb müssen immer beide Akkus vollgeladen werden. Schließen Sie den Akkudeckel durch Zuklappen des Deckels und achten Sie auf korrektes Einrasten.

Akku-Kapazitätsanzeige (Bild 20)

Drücken Sie auf den Schalter für Akku-Kapazitätsanzeige (Bild 20/Pos. A). Die Akku-Kapazitätsanzeige (Bild 20/Pos. B) signalisiert Ihnen den Ladezustand des Akkus anhand von 3 LEDs.

Alle 3 LEDs leuchten:

Der Akku ist voll aufgeladen.

2 oder 1 LED(s) leuchten

Der Akku verfügt über ausreichende Restladung.

1 LED blinkt:

Der Akku ist leer, laden Sie den Akku auf.

Alle LEDs blinken:

Der Akku wurde tiefentladen und ist defekt. Ein defekter Akku darf nicht mehr verwendet und geladen werden!

6. Bedienung

Vorsicht!

Der Vertikutierer ist mit einer Sicherheitsschaltung ausgerüstet um unbefugten Gebrauch zu verhindern. Unmittelbar vor Inbetriebnahme des Vertikutierers den Sicherheitsstecker (Abb. 21 / Pos. 20) einsetzen und bei jeder Unterbrechung oder Beendigung der Arbeit den Sicherheitsstecker wieder entfernen.

Um ein ungewolltes Einschalten des Vertikutierers zu verhindern, ist der Schubbügel (Abb. 22/ Pos. 5) mit einer Einschaltsperr (Abb. 22/Pos. 2) ausgestattet, welcher gedrückt werden muss, bevor der Schalthebel (Abb. 22/Pos. 1) gedrückt werden kann. Die Startzeit des Gerätes kann einige Sekunden betragen. Wird der Schalthebel losgelassen schaltet sich der Vertikutierer ab. Führen Sie diesen Vorgang einige Male durch, damit Sie sicher sind, dass Ihr Gerät korrekt funktioniert. Ziehen Sie immer den Sicherheitsstecker bevor Sie Einstellungen, Reparatur-, Wartungs- oder Reinigungsarbeiten am Gerät vornehmen. Vergewissern Sie sich, dass sich die Messerwalze nicht dreht.

Gefahr!

Öffnen Sie die Auswurfklappe nie, wenn der Motor noch läuft. Die umlaufende Messerwalze kann zu Verletzungen führen. Befestigen Sie die Auswurfklappe immer sorgfältig. Sie wird durch die Zugfeder in die „Zu“- Position zurückgeklappt! Der durch die Führungsholme gegebene Sicherheitsabstand zwischen Gehäuse und Benutzer ist stets einzuhalten. Beim Vertikutieren und Fahrtrichtungsänderungen an Böschungen und Hängen ist besondere Vorsicht geboten. Achten Sie auf einen sicheren Stand, tragen Sie Schuhe mit rutschfesten, griffigen Sohlen und lange Hosen. Vertikutieren Sie immer quer zum Hang. Hänge über 15 Grad Schräge dürfen mit dem Vertikutierer aus Sicherheitsgründen nicht vertikutiert werden.

Üben Sie besondere Vorsicht beim Rückwärtsbewegen und beim Ziehen des Vertikutierers, Stolpergefahr!

Hinweise zum richtigen Vertikutieren

Beim Vertikutieren wird eine überlappende Arbeitsweise empfohlen.

Zur Erzielung eines sauberen Vertikutierbildes den Vertikutierer in möglichst geraden Bahnen

führen. Dabei sollten sich diese Bahnen immer um einige Zentimeter überlappen, damit keine Streifen übrig bleiben.
Sollten Sie den optional erhältlichen Fangsack verwenden, so muss dieser entleert werden, sobald während des Vertikutierens Grasreste liegen bleiben.

Gefahr! Vor dem Abnehmen des Fangsackes den Motor abschalten und den Stillstand der Messerwalze abwarten!

Zum Aushängen des Fangsackes, Auswurfklappe mit einer Hand anheben, und mit der anderen Hand Fangsack entnehmen!

Wie oft vertikutiert werden soll, hängt grundsätzlich vom Graswuchs des Rasens und der Härte des Bodens ab. Die Unterseite des Vertikutierergehäuses sauber halten und Erd- und Grasablagerungen unbedingt entfernen. Ablagerungen erschweren den Startvorgang und beeinträchtigen die Vertikutierqualität. An Hängen ist die Vertikutierbahn quer zum Hang zu legen. Bevor irgendwelche Kontrollen der Messerwalze durchgeführt werden, Motor abstellen.

Gefahr!

Die Messerwalze dreht nach dem Ausschalten des Motors noch einige Sekunden weiter. Versuchen Sie nie, die Messerwalze zu stoppen. Falls die in Bewegung befindliche Messerwalze auf einen Gegenstand schlägt, den Vertikutierer abschalten und warten bis die Messerwalze vollkommen still steht. Kontrollieren Sie anschließend den Zustand der Messerwalze. Falls diese beschädigt ist muss sie ausgewechselt werden (siehe 7.4).

Hinweise zum richtigen Lüften mit der optional erhältlichen Lüfterwalze.

Beim Lüften ist die Arbeitsweise der des Vertikutierens identisch.
Beachten Sie deshalb die vorstehenden Arbeits- und Sicherheitshinweise.

7. Reinigung, Wartung und Ersatzteilbestellung

Gefahr!

Ziehen Sie immer den Sicherheitsstecker bevor Sie Einstellungen, Reparatur-, Wartungs- oder Reinigungsarbeiten am Gerät vornehmen. Vergewissern Sie sich, dass sich die Messerwalze nicht dreht.

7.1 Reinigung

- Halten Sie Schutzvorrichtungen, Luftschlitz und Motorengehäuse so staub- und schmutzfrei wie möglich. Reiben Sie das Gerät mit einem sauberen Tuch ab oder blasen Sie es mit Druckluft bei niedrigem Druck aus.
- Wir empfehlen, dass Sie das Gerät direkt nach jeder Benutzung reinigen.
- Reinigen Sie das Gerät regelmäßig mit einem feuchten Tuch und etwas Schmierseife. Verwenden Sie keine Reinigungs- oder Lösungsmittel; diese könnten die Kunststoffteile des Gerätes angreifen. Achten Sie darauf, dass kein Wasser in das Geräteinnere gelangen kann. Das Eindringen von Wasser in ein Elektrogerät erhöht das Risiko eines elektrischen Schlages.

7.2 Wartung

- Eine abgenutzte oder beschädigte Messerwalze sollte man vom autorisierten Fachmann austauschen lassen (siehe Adresse auf der Garantiekarte).
- Sorgen Sie dafür, dass alle Befestigungselemente (Schrauben, Mutter usw.) stets fest angezogen sind, so dass Sie mit dem Vertikutierer sicher arbeiten können.
- Lagern Sie Ihren Vertikutierer in einem trockenen Raum.
- Für eine lange Lebensdauer sollten alle Schraubteile sowie die Räder und Achsen gereinigt und anschließend geölt werden.
- Die regelmäßige Pflege des Vertikutierers sichert nicht nur seine Haltbarkeit und Leistungsfähigkeit, sondern trägt auch zu einem sorgfältigen und einfachen Vertikutieren Ihres Rasens bei.
- Zum Saisonende führen Sie eine allgemeine Kontrolle des Vertikutierers durch und entfernen alle angesammelten Rückstände. Vor jedem Saisonstart den Zustand des Vertikutierers unbedingt überprüfen. Wenden Sie sich bei Reparaturen an unsere Kundendienststelle (siehe Adresse auf der Garantiekarte).

Zur platzsparenden Lagerung besitzt der Schubdügel eine P-Stellung (Abb. 15). Um in diese Position zu gelangen ist es nötig die Schnellspannhebel ca. 3 Umdrehungen zu lösen, da für die Parkposition eine erhöhte Arretierung vorgesehen ist. In dieser Stellung kann der Vertikutierer platzsparend in eine Ecke geschoben werden (Abb. 23).

Achten Sie beim Zurücksetzen in die Arbeitsposition darauf, den Schnellspannhebel wieder um die 3 Umdrehungen fester zu ziehen!

7.3 Wechseln der Walze (siehe Bild 24-27)

Unbedingt Handschuhe tragen!

Verwenden Sie nur originale Walzen, da andernfalls Funktionen und Sicherheit unter Umständen nicht gewährleistet sind.

Zum Wechseln der Vertikutiererwalze bzw. der optional erhältlichen Lüfterwalze (Abb. 27b, Art.-Nr.: 34.055.71) gehen Sie wie folgt vor:

Entfernen Sie die beiden Inbusschrauben (Abb. 24/ Pos. A). Heben Sie die Walze an diesem Ende an und ziehen Sie sie in Pfeilrichtung heraus (Abb. 25). Schieben Sie die neue Walze in Pfeilrichtung (Abb. 27a/27b) auf den Antriebsvierkant (Abb. 26/Pos. A) und drücken Sie sie danach in die Halterung (Abb. 27a). Mit den beiden Inbusschrauben (Abb. 24/Pos. A) wird die Walze wieder befestigt.

Fetten Sie den Antriebsvierkant von Zeit zu Zeit um ein leichtes Wechseln der Walzen sicherzustellen.

Bei ungünstiger Stellung der Messerwalze kann das äußere Messer (Abb. 25/Pos. A) durch das Gehäuse blockiert werden. Drehen Sie in diesem Fall die Walze um eine halbe Umdrehung weiter!

7.4 Ersatzteilbestellung:

Bei der Ersatzteilbestellung sollten folgende Angaben gemacht werden;

- Typ des Gerätes
- Artikelnummer des Gerätes
- Ident-Nummer des Gerätes
- Ersatzteilnummer des erforderlichen Ersatzteils

Aktuelle Preise und Infos finden Sie unter www.isc-gmbh.info

Ersatzmesserwalze Art.-Nr.: 34.055.81

8. Lagerung und Transport

Lagerung

Lagern Sie das Gerät und dessen Zubehör an einem dunklen, trockenen und frostfreien sowie für Kinder unzugänglichen Ort. Die optimale Lagertemperatur liegt zwischen 5 °C und 30 °C. Bewahren Sie das Gerät in der Originalverpackung auf.

Transport

- Schalten Sie das Gerät aus und ziehen Sie den Sicherheitsstecker bevor Sie dieses transportieren.
- Bringen Sie, falls vorhanden, Transportschutzvorrichtungen an.
- Schützen Sie das Gerät gegen Schäden und starke Vibrationen, die insbesondere beim Transport in Fahrzeugen auftreten.
- Sichern Sie das Gerät gegen Verrutschen und Kippen.

9. Entsorgung und Wiederverwertung

Das Gerät befindet sich in einer Verpackung um Transportschäden zu verhindern. Diese Verpackung ist Rohstoff und ist somit wieder verwendbar oder kann dem Rohstoffkreislauf zurückgeführt werden. Das Gerät und dessen Zubehör bestehen aus verschiedenen Materialien, wie z.B. Metall und Kunststoffe. Defekte Geräte gehören nicht in den Hausmüll. Zur fachgerechten Entsorgung sollte das Gerät an einer geeigneten Sammelstellen abgegeben werden. Wenn Ihnen keine Sammelstelle bekannt ist, sollten Sie bei der Gemeindeverwaltung nachfragen.

10. Anzeige Ladegerät

Anzeigestatus		Bedeutung und Maßnahme
Rote LED	Grüne LED	
Aus	Blinkt	Betriebsbereitschaft Das Ladegerät ist an das Netz angeschlossen und betriebsbereit, Akku ist nicht im Ladegerät
An	Aus	Laden Das Ladegerät lädt den Akku im Schnellladebetrieb.
Aus	An	Der Akku ist zu 85% aufgeladen und einsatzbereit. (Ladedauer 1,5 Ah Akku: 30 min) (Ladedauer 3,0 Ah Akku: 60 min) (Ladedauer 5,2 Ah Akku: 130 min) Danach wird auf eine Schonladung umgeschaltet bis zur vollständigen Ladung. (Ladedauer insgesamt 1,5 Ah Akku: ca. 40 min) (Ladedauer insgesamt 3,0 Ah Akku: ca. 75 min) (Ladedauer insgesamt 5,2 Ah Akku: ca. 140 min) Maßnahme: Entnehmen Sie den Akku aus dem Ladegerät. Trennen Sie das Ladegerät vom Netz.
Blinkt	Aus	Anpassungsladung Das Ladegerät befindet sich im Modus für schonende Ladung. Hierbei wird der Akku aus Sicherheitsgründen langsamer geladen und benötigt mehr als 1h. Dies kann folgende Ursachen haben: - Akku wurde sehr lange Zeit nicht mehr geladen oder die Entladung eines erschöpften Akkus wurde fortgesetzt (Tiefenentladung) - Die Akkutemperatur liegt nicht im Idealbereich zwischen 10° C und 45° C. Maßnahme: Warten Sie bis der Ladevorgang abgeschlossen ist, der Akku kann trotzdem weiter geladen werden.
Blinkt	Blinkt	Fehler Ladevorgang ist nicht mehr möglich. Der Akku ist defekt. Maßnahme: Ein defekter Akku darf nicht mehr geladen werden. Entnehmen Sie den Akku aus dem Ladegerät.
An	An	Temperaturstörung Der Akku ist zu heiß (z. B. direkte Sonnenbestrahlung) oder zu kalt (unter 0° C) Maßnahme: Entnehmen Sie den Akku und bewahren Sie diesen 1 Tag bei Raumtemperatur (ca. 20° C) auf.

11. Fehlersuchplan

Störung	Mögliche Ursache	Behebung
Motor läuft nicht an	a) Innere Anschlüsse gelöst b) Einschaltsperr defekt c) Vertikutierergehäuse verstopft d) Sicherheitsstecker nicht eingesteckt e) Akku nicht korrekt eingesteckt	a) durch Kundendienstwerkstatt b) durch Kundendienstwerkstatt c) eventuell Vertikutierertiefe ändern; Gehäuse reinigen, damit die Messerwalze frei läuft d) Sicherheitsstecker einstecken (s. 6.) e) Akku entfernen, neu einstecken (s. 5.)
Motorleistung lässt nach	a) Zu harter Boden b) Vertikutierergehäuse verstopft c) Messer stark abgenutzt	a) Vertikutiertiefe korrigieren b) Gehäuse reinigen c) Messer auswechseln
Unsauber Vertikutiert	a) Messer abgenutzt b) Falsche Vertikutiertiefe	a) Messer auswechseln b) Vertikutiertiefe korrigieren
Motor läuft, Messerwalze dreht sich nicht	a) Zahnriemen gerissen	a) durch Kundendienstwerkstatt

Achtung! Um den Motor zu schützen, ist dieser mit einem Thermoschalter ausgestattet, der bei Überlastung abschaltet und nach einer kurzen Abkühlphase wieder automatisch einschaltet!

D



Nur für EU-Länder

Werfen Sie Elektrowerkzeuge nicht in den Hausmüll!

Gemäß europäischer Richtlinie 2012/19/EU über Elektro- und Elektronik-Altgeräte und Umsetzung in nationales Recht müssen verbrauchte Elektrowerkzeuge getrennt gesammelt werden und einer umweltgerechten Wiederverwertung zugeführt werden.

Recycling-Alternative zur Rücksendeaufforderung:

Der Eigentümer des Elektrogerätes ist alternativ anstelle Rücksendung zur Mitwirkung bei der sachgerechten Verwertung im Falle der Eigentumsaufgabe verpflichtet. Das Altgerät kann hierfür auch einer Rücknahmestelle überlassen werden, die eine Beseitigung im Sinne der nationalen Kreislaufwirtschafts- und Abfallgesetze durchführt. Nicht betroffen sind den Altgeräten beigelegte Zubehörteile und Hilfsmittel ohne Elektrobestandteile.

Der Nachdruck oder sonstige Vervielfältigung von Dokumentation und Begleitpapieren der Produkte, auch auszugsweise, ist nur mit ausdrücklicher Zustimmung der iSC GmbH zulässig.

Technische Änderungen vorbehalten

Service-Informationen

Wir unterhalten in allen Ländern, welche in der Garantieurkunde benannt sind, kompetente Service-Partner, deren Kontakte Sie der Garantieurkunde entnehmen. Diese stehen Ihnen für alle Service-Belange wie Reparatur, Ersatzteil- und Verschleißteil-Versorgung oder den Bezug von Verbrauchsmaterialien zur Verfügung.

Es ist zu beachten, dass bei diesem Produkt folgende Teile einem gebrauchsgemäßen oder natürlichen Verschleiß unterliegen bzw. folgende Teile als Verbrauchsmaterialien benötigt werden.

Kategorie	Beispiel
Verschleißteile*	Keilriemen, Walze, Akku
Verbrauchsmaterial/ Verbrauchsteile*	
Fehlteile	

* nicht zwingend im Lieferumfang enthalten!

Bei Mängel oder Fehlern bitten wir Sie, den Fehlerfall im Internet unter www.isc-gmbh.info anzumelden. Bitte achten Sie auf eine genaue Fehlerbeschreibung und beantworten Sie dazu in jedem Fall folgende Fragen:

- Hat das Gerät bereits einmal funktioniert oder war es von Anfang an defekt?
- Ist Ihnen vor dem Auftreten des Defektes etwas aufgefallen (Symptom vor Defekt)?
- Welche Fehlfunktion weist das Gerät Ihrer Meinung nach auf (Hauptsymptom)?
Beschreiben Sie diese Fehlfunktion.

Garantieurkunde

Sehr geehrte Kundin, sehr geehrter Kunde,
unsere Produkte unterliegen einer strengen Qualitätskontrolle. Sollte dieses Gerät dennoch einmal nicht einwandfrei funktionieren, bedauern wir dies sehr und bitten Sie, sich an unseren Servicedienst unter der auf dieser Garantiekarte angegebenen Adresse zu wenden. Gerne stehen wir Ihnen auch telefonisch über die angegebene Servicrufnummer zur Verfügung. Für die Geltendmachung von Garantieansprüchen gilt folgendes:

1. Diese Garantiebedingungen richten sich ausschließlich an Verbraucher, d. h. natürliche Personen, die dieses Produkt weder im Rahmen ihrer gewerblichen noch anderen selbständigen Tätigkeit nutzen wollen. Diese Garantiebedingungen regeln zusätzliche Garantieleistungen, die der u. g. Hersteller zusätzlich zur gesetzlichen Gewährleistung Käufern seiner Neugeräte verspricht. Ihre gesetzlichen Gewährleistungsansprüche werden von dieser Garantie nicht berührt. Unsere Garantieleistung ist für Sie kostenlos.
2. Die Garantieleistung erstreckt sich ausschließlich auf Mängel an einem von Ihnen erworbenen neuen Gerät des u. g. Herstellers, die auf einem Material- oder Herstellungsfehler beruhen und ist nach unserer Wahl auf die Behebung solcher Mängel am Gerät oder den Austausch des Gerätes beschränkt. Bitte beachten Sie, dass unsere Geräte bestimmungsgemäß nicht für den gewerblichen, handwerklichen oder beruflichen Einsatz konstruiert wurden. Ein Garantievertrag kommt daher nicht zustande, wenn das Gerät innerhalb der Garantiezeit in Gewerbe-, Handwerks- oder Industriebetrieben verwendet wurde oder einer gleichzusetzenden Beanspruchung ausgesetzt war.
3. Von unserer Garantie ausgenommen sind:
 - Schäden am Gerät, die durch Nichtbeachtung der Montageanleitung oder aufgrund nicht fachgerechter Installation, Nichtbeachtung der Gebrauchsanleitung (wie durch z.B. Anschluss an eine falsche Netzspannung oder Stromart) oder Nichtbeachtung der Wartungs- und Sicherheitsbestimmungen oder durch Aussetzen des Geräts an anomale Umweltbedingungen oder durch mangelnde Pflege und Wartung entstanden sind.
 - Schäden am Gerät, die durch missbräuchliche oder unsachgemäße Anwendungen (wie z.B. Überlastung des Gerätes oder Verwendung von nicht zugelassenen Einsatzwerkzeugen oder Zubehör), Eindringen von Fremdkörpern in das Gerät (wie z.B. Sand, Steine oder Staub, Transportschäden), Gewaltanwendung oder Fremdeinwirkungen (wie z. B. Schäden durch Herunterfallen) entstanden sind.
 - Schäden am Gerät oder an Teilen des Geräts, die auf einen gebrauchsgemäßen, üblichen oder sonstigen natürlichen Verschleiß zurückzuführen sind.
4. Die Garantiezeit beträgt 24 Monate und beginnt mit dem Kaufdatum des Gerätes. Garantieansprüche sind vor Ablauf der Garantiezeit innerhalb von zwei Wochen, nachdem Sie den Defekt erkannt haben, geltend zu machen. Die Geltendmachung von Garantieansprüchen nach Ablauf der Garantiezeit ist ausgeschlossen. Die Reparatur oder der Austausch des Gerätes führt weder zu einer Verlängerung der Garantiezeit noch wird eine neue Garantiezeit durch diese Leistung für das Gerät oder für etwaige eingebaute Ersatzteile in Gang gesetzt. Dies gilt auch bei Einsatz eines Vor-Ort-Services.
5. Für die Geltendmachung Ihres Garantieanspruches melden Sie bitte das defekte Gerät an unter: www.isc-gmbh.info. Halten Sie bitte den Kaufbeleg oder andere Nachweise Ihres Kaufs des Neugeräts bereit. Geräte, die ohne entsprechende Nachweise oder ohne Typenschild eingeschickt werden, sind von der Garantieleistung aufgrund mangelnder Zuordnungsmöglichkeit ausgeschlossen. Ist der Defekt des Gerätes von unserer Garantieleistung erfasst, erhalten Sie umgehend ein repariertes oder neues Gerät zurück.

Selbstverständlich beheben wir gegen Erstattung der Kosten auch gerne Defekte am Gerät, die vom Garantiumfang nicht oder nicht mehr erfasst sind. Dazu senden Sie das Gerät bitte an unsere Serviceadresse.

Für Verschleiß-, Verbrauchs- und Fehlteile verweisen wir auf die Einschränkungen dieser Garantie gemäß den Service-Informationen dieser Bedienungsanleitung.

iSC GmbH · Eschenstraße 6 · 94405 Landau/Isar (Deutschland)

Sehr geehrte Kundin, sehr geehrter Kunde,
um Ihnen noch mehr Service zu bieten, haben Sie die Möglichkeit auf unserem Onlineportal weitere Informationen abzurufen.

Sollten einmal Probleme oder Fragen zu Ihrem Produkt auftreten, können Sie schnell und einfach unter www.isc-gmbh.info viele Aktionen durchführen. Hier einige Beispiele:

- Ersatzteile bestellen
- Aktuelle Preisauskünfte
- Verfügbarkeiten der Ersatzteile
- Servicestellen Vorort für Benzingeräte
- Defekte Geräte anmelden
- Garantieverlängerungen (nur bei bestimmten Geräten)
- Bestellverfolgung

Wir freuen uns auf Ihren Besuch online unter www.isc-gmbh.info!

Eine Adresse für alle Fälle!

www.isc-gmbh.info

ISC

Garantieabwicklung

Produktinfos

Downloads

Ersatzteilservice

Reparatur

Zubehör

Servicepartner

ISC

International Service Center

www.isc-gmbh.info

Telefon: 09951 / 95 920 00 · Telefax: 09951/95 917 00
E-Mail: info@einhell.de · Internet: www.isc-gmbh.info
ISC GmbH · Eschenstraße 6 · 94405 Landau/Isar (Deutschland)

Danger!

When using the equipment, a few safety precautions must be observed to avoid injuries and damage. Please read the complete operating instructions and safety regulations with due care. Keep this manual in a safe place, so that the information is available at all times. If you give the equipment to any other person, hand over these operating instructions and safety regulations as well. We cannot accept any liability for damage or accidents which arise due to a failure to follow these instructions and the safety instructions.

1. Safety regulations

The corresponding safety information can be found in the enclosed booklet.

Danger!**Read all safety regulations and instructions.**

Any errors made in following the safety regulations and instructions may result in an electric shock, fire and/or serious injury.

Keep all safety regulations and instructions in a safe place for future use.**Explanation of the warning signs on the equipment (see Fig. 28)**

A = Important! Read the instructions before using for the first time.

B = Keep other persons away

C = Caution, sharp teeth, keep your hands and feet away. Pull out the safety plug before performing any maintenance, adjusting or cleaning work. The teeth continue running for a while after the motor has been switched off.

D = Wear hearing and eye protection.

E = Guaranteed sound power level

F = Important! Read the instructions before using for the first time.

G = Use only batteries which are charged to the same level

2. Layout and items supplied

2.1 Layout (Fig. 1/2)

1. ON/OFF switching bar
2. Safety lock-off
5. Top push bar
6. Bottom push bar
7. Push bar bracket
8. Depth adjustment
9. Battery cover

10. Ejector flap
12. Cable clips
13. Quick-release fastener
14. Allen key
16. Rear wheel
17. Washer
18. Screw for quick-release fastener
19. Screw for rear wheel
20. Safety plug

2.2 Items supplied

Please check that the article is complete as specified in the scope of delivery. If parts are missing, please contact our service center or the sales outlet where you made your purchase at the latest within 5 working days after purchasing the product and upon presentation of a valid bill of purchase. Also, refer to the warranty table in the service information at the end of the operating instructions.

- Open the packaging and take out the equipment with care.
- Remove the packaging material and any packaging and/or transportation braces (if available).
- Check to see if all items are supplied.
- Inspect the equipment and accessories for transport damage.
- If possible, please keep the packaging until the end of the guarantee period.

Danger!

The equipment and packaging material are not toys. Do not let children play with plastic bags, foils or small parts. There is a danger of swallowing or suffocating!

- Cordless scarifier and lawn aerator
- Original operating instructions
- Safety instructions

3. Proper use

The basic version of the equipment is a scarifier intended for private use, i.e. for use in home and gardening environments. The scarifier roller is designed for ripping moss and weeds - complete with their roots - out of the soil and for loosening the soil. As a result your lawn can absorb nutrients better and is cleaned. We recommend you to scarify your lawn in the spring (April) and autumn (October).

With the additional aerator roller (Art. No. 3405571), available as an option, the equipment can be converted to a lawn aerator in just a few steps.

The aerating roller scratches the surface of the lawn, helping water to drain off more easily as well as promoting oxygen intake. Aerate your lawn throughout the growing period.

The equipment is intended for private use i.e. for use in home and gardening environments.

Scarifiers for private use are machines whose annual operating time generally does not exceed 10 hours, during which the machine is primarily used to maintain small-scale, residential lawns and home/hobby gardens. Public facilities, sporting halls, and agricultural/forestry applications are excluded.

The operating instructions as supplied by the manufacturer must be kept and referred to in order to ensure that the equipment is properly used and maintained. The instructions contain valuable information on operating, maintenance and servicing conditions.

Warning! Due to the high risk of bodily injury to the user, the equipment may not be used to grind up branch or hedge clippings. Moreover, the equipment may not be used as a power cultivator to level out high areas such as mole hills.

For safety reasons, the scarifier may not be used as a drive unit for other equipment or toolkits of any kind, unless specifically advised to do so by the manufacturer.

The equipment is to be used only for its prescribed purpose. Any other use is deemed to be a case of misuse. The user / operator and not the manufacturer will be liable for any damage or injuries of any kind caused as a result of this.

Please note that our equipment has not been designed for use in commercial, trade or industrial applications. Our warranty will be voided if the machine is used in commercial, trade or industrial businesses or for equivalent purposes.

4. Technical data

Idle speed:	3300/min
Protection class:	III
Voltage:	36 V DC
Working width:	35 cm
Number of blades:	16 pcs
Scarifying depth:	-3 / 3 / 6 / 9 mm
L _{PA} sound pressure level :	74.4 dB(A)
Uncertainty K	3 dB(A)
L _{WA} sound power level :	82.3 dB(A)
L _{WA} sound power level guaranteed	86 dB(A)
Uncertainty K:	3.67 dB(A)
Vibration at the handlebars, max.:	5.031 m/s ²
Uncertainty K	1.5 m/s ²
Protection type:	IP21
Weight	10 kg

Danger!

Sound and vibration

Sound and vibration values were measured in accordance with the standards EN ISO 3744, EN ISO 11201, ISO 11094 and EN ISO 20643.

Important!


The equipment is supplied without batteries and without a charger is allowed to be used only with the lithium-ion batteries of the Power-X-Change series!

Power-X-Change

- 18 V, 1.5 Ah, 5 lithium-ion cells
- 18 V, 3.0 Ah, 10 lithium-ion cells
- 18 V, 5.2 Ah, 10 lithium-ion cells

The lithium-ion batteries of the Power-X-Change series are allowed to be charged only with the Power-X charger.

Power-X-Charger

Input voltage:	200-250 V ~ 50-60 Hz
Output voltage:	21 V DC
Output current:	3.0 A
Protection class:	II / 

Keep the noise emissions and vibrations to a minimum.

- Only use appliances which are in perfect working order.
- Service and clean the appliance regularly.
- Adapt your working style to suit the appliance.

- Do not overload the appliance.
- Have the appliance serviced whenever necessary.
- Switch the appliance off when it is not in use.
- Wear protective gloves.

Caution!

Residual risks

Even if you use this electric power tool in accordance with instructions, certain residual risks cannot be ruled out. The following hazards may arise in connection with the equipment's construction and layout:

1. Damage to hearing if no suitable ear protection is used.
2. Health damage caused by hand-arm vibrations if the equipment is used over a prolonged period or is not properly guided and maintained.

5. Before starting the equipment

Important!

The equipment is supplied without batteries and without a charger is allowed to be used only with the lithium-ion batteries of the Power-X-Change series!

Power-X-Change

- 18 V, 1.5 Ah, 5 lithium-ion cells
- 18 V, 3.0 Ah, 10 lithium-ion cells
- 18 V, 5.2 Ah, 10 lithium-ion cells

The lithium-ion batteries of the Power-X-Change series are allowed to be charged only with the Power-X charger.

Warning!

Always pull out the safety plug before performing any adjusting, repair, maintenance or cleaning work on the equipment.

The scarifier is delivered unassembled. The complete push bar and the rear wheels must be mounted before using the scarifier.

Follow the operating instructions step-by-step and use the pictures provided as a visual guide to easily assemble the machine.

Fitting the rear wheels (see Fig. 3 and Fig. 4)

- Insert the axles of the rear wheels into the openings provided (Fig. 3 / Item A).
- Secure the wheels with the screws provided (Fig. 4/ Item 19)

Fitting the push bar brackets (see Figs. 5 and 6)

- Remove the quick-release lever (Fig. 5/ Item 13) and the washer (Fig. 5/Item 17)
- Connect the push bar bracket (Fig. 5/Item 7) to the fastening screw. Make sure that the curve in the tube (Fig. 6/Item A) is on the outside.
- Now put the washer back on and tighten with the quick-release lever.

The same tilt angle must be set for both push bar brackets!

Fitting the lower push bar (see Fig. 7)

- Slide the lower push bar (Fig. 7/Item 6) onto the push bar brackets. Do not forget to slip the stress-relief clip (Fig. 7/Item 4) onto the tube first.
- Now join the tubes together using the screws (Fig. 7/Item 18), washers (Fig. 7/Item 17) and quick-release levers (Fig. 7/Item 13) supplied.

Fitting the upper push bar (see Fig. 8 to Fig. 10)

- The upper push bar (Fig. 8/Item 5) has two holes one beneath the other for further height adjustment of the push bar.
- Position the upper push bar (Fig. 8 / Item 5) such that its holes line up with the holes of the lower bar.
- Now join the tubes together using the screws (Fig. 8/Item 18), washers (Fig. 8/Item 17) and quick-release levers (Fig. 8/Item 13) supplied.
- Use the cable clips (Fig. 9/Item 12) to attach the power cable to the tubes of the push bars so that it is possible to open and shut the ejector flap (Fig. 10/Item 12).

Please ensure that the ejector flap can be opened and closed easily!

Fitting the optional catch basket (see Figs. 11-14)

The basic version of the equipment does not include a catch basket. This is available separately (Art. No. 3405576).

- Push both frame parts into each other (Fig. 11).
- Pull the grass basket over the metal frame (Fig. 12).

- Pull the rubber clips over the metal frame (Fig. 13).
- To hang the grass basket on the scarifier you must lift the ejector flap (Fig. 14/Item 10) with one hand and with the other hand take hold of the grass bag by the handle and hook it onto the scarifier from above (Fig. 14).

Danger!

Before you ever hook the grass basket to the scarifier you must ensure that the motor is switched off and the cutting unit is not rotating.

Adjusting the handlebar height (see Fig. 15)

Undo the quick-release levers (Fig. 15/Item 13) on both sides of the scarifier.

The height of the handlebar can be set to position 1 or 2 (Fig. 15) during operation. You must then tighten the quick-release fasteners again. The same tilt angle must be set on both sides.

Adjusting the scarifier depth (see Fig. 16)

The scarifier depth is set with the adjustment mechanism. Pull the lever in the direction indicated by the arrow (see Fig. 16) and adjust to the required position (0/ 1/ 2/ 3). Make sure that the lever latches in place correctly!

- 0 = drive/transport position -3 mm
- I = scarifier depth 3 mm
- II = scarifier depth 6 mm
- III = scarifier depth 9 mm

Charging the battery (Fig. 17/19)

The equipment is supplied without batteries and without a charger!

1. Take the battery pack out of the equipment. Do this by pressing the pushlock buttons.
2. Check that your mains voltage is the same as that marked on the rating plate of the battery charger. Insert the power plug of the charger (22) into the socket outlet. The green LED will then begin to flash.
3. Insert the battery pack (21) into the battery charger (22).
4. In the section entitled „Charger indicator“ you will find a table with an explanation of the LED indicator on the charger.

The battery pack can become a little warm during the charging. This is normal.

If the battery pack fails to charge, check:

- whether there is voltage at the socket outlet
- whether there is good contact at the charging contacts

If the battery pack still fails to charge, send

- the charging unit
 - and the battery pack
- to our customer service center.

To ensure that the battery pack provides long service, you should take care to recharge it promptly. You must recharge the battery pack when you notice that the performance of the device drops. Never allow the battery pack to become fully discharged. This will cause it to develop a defect.

Installing the battery (Fig. 18-19)

Open the battery cover. This is done by pressing the lock (A) as shown in Fig. 18 and swinging up the cover. Then insert the two batteries in the mounts as shown in Fig. 19 and push them forward until the batteries audibly latch into place.

Note!

Use only batteries which are charged to the same level. Never combine full and half-full batteries. Always charge the two batteries simultaneously. The equipment's operating time depends on the battery with the lower charge level. The two batteries must always be fully charged before use. Close the battery cover by swinging it down, and make sure that it latches in place correctly.

Battery capacity indicator (Fig. 20)

Press the switch for the battery capacity indicator (Fig. 20/Item A). The battery capacity indicator (Fig. 20/Item B) shows the charge status of the battery using 3 LEDs.

All 3 LEDs are lit:

The battery is fully charged.

2 or 1 LED(s) are lit:

The battery has an adequate remaining charge.

1 LED flashes:

The battery is empty, recharge the battery.

All LEDs flash:

The battery pack has undergone exhaustive discharge and is defective. Do not use or charge a defective battery pack.

6. Operation

Caution!

The scarifier is equipped with a safety switch to prevent unauthorized use. Directly before starting up the scarifier insert the safety plug (Fig. 21/Item 20) and remove the safety plug again when interrupting or terminating your work.

To prevent accidental start-up of the scarifier, the push bar (Fig. 22/Item 5) is equipped with a safety lock-off (Fig. 22/Item 2) which must be pressed before the lever switch (Fig. 22/Item 1) can be pressed. The start time for the equipment can amount to several seconds. If the lever switch is released, the scarifier switches off. Repeat this process several times so that you are sure that your equipment functions properly. Always pull out the safety plug before performing any adjusting, repair, maintenance or cleaning work on the equipment. Make sure that the spike drum is not rotating.

Danger! Never open the ejector flap when the motor is running. A rotating cutting unit can cause injuries.

Always fasten the ejector flap carefully. The flap flips back to the "Closed" position by the tension springs!

Always ensure that a safe distance (provided by the long handles) is maintained between the user and the housing. Be especially careful when scarifying and changing direction on slopes and inclines. Maintain a solid footing and wear sturdy, non-slip footwear and long trousers. Always scarify along the incline (not up and down).

For safety reasons, the scarifier may not be used to scarify inclines whose gradient exceeds 15 degrees.

Use special caution when backing up and pulling the scarifier (tripping hazard)!

Tips for proper working

It is recommended that you overlap scarifying paths a little.

Try to scarify in straight lines for a nice, clean look. In so doing, the aeration swaths should always overlap each other by a few centimeters in order to avoid bare strips.

If you use the catch bag which is available as an option, it has to be emptied as soon as grass clippings start to trail behind during scarifying.

Danger! Before taking off the grass basket, switch off the motor and wait until the roller has come to a stop.

To remove the grass basket, lift up the ejector flap with one hand, while unhooking the basket with the other.

How frequently you should scarify your lawn is determined primarily by the speed at which the grass grows and the hardness of the soil. Keep the underside of the equipment clean and remove soil and grass build-up. Deposits make it more difficult to start the aerator and decrease the quality of the scarifying.

Always scarify along inclines (not up and down). Switch off the motor before doing any checks on the roller.

Danger!

The roller rotates for a few seconds after the motor is switched off. Never attempt to stop the roller. In the event that the rotating roller strikes an object, immediately switch off the equipment and wait for the roller to come to a complete stop. Then inspect the condition of the roller. Replace any parts that are damaged (see section 7.4).

Tips on aerating properly with the aerator roller available as an option.

The way of working for aerating is the same as for scarifying.

You should therefore observe these safety instructions and notes on working practice.

7. Cleaning, maintenance and ordering of spare parts

Danger!

Always pull out the safety plug before performing any adjusting, repair, maintenance or cleaning work on the equipment. Make sure that the spike drum is not rotating.

7.1 Cleaning

- Keep all safety devices, air vents and the motor housing free of dirt and dust as far as possible. Wipe the equipment with a clean cloth or blow it with compressed air at low pressure.
- We recommend that you clean the device immediately each time you have finished using it.

- Clean the equipment regularly with a moist cloth and some soft soap. Do not use cleaning agents or solvents; these could attack the plastic parts of the equipment. Ensure that no water can seep into the device. The ingress of water into an electric tool increases the risk of an electric shock.

7.2 Maintenance

- A worn out or damaged cutting unit should be replaced by an authorised expert (see address on the warranty certificate).
- Take care that all fastening elements (screws, nuts, etc.) are firmly tightened, so that you can work safely with the scarifier.
- Store the scarifier in a dry place.
- For longer life, all screw-fastened parts, such as wheels and axles should be cleaned and subsequently oiled.
- Regular servicing of the scarifier not only secures longer endurance and performance, but also contributes to an accurate and simple scarification of your lawn.
- At the end of the season, carry out a general check of the scarifier, and remove all residue collected. Before the start of every season, it is absolutely necessary to check the state of the scarifier. Contact our Customer Service (see address on the warranty certificate) if repair work is necessary.

The push bar has a P position (Fig. 15) in order to take up less space during storage. To adopt this position you must loosen the quick-release levers by approx. 3 turns to allow for the higher fastening in the parking position. With the bar in this position, the scarifier can be stood in a corner in minimum space (Fig. 23). When you return the bar to the working position, remember to tighten the quick-release levers again by 3 turns!

7.3 Changing the roller (see Figures 24-27)

Be sure to wear work gloves!

Only replace the roller with a genuine Einhell roller, as this will ensure top performance and safety under all conditions.

To change the scarifying roller or the aerator roller (Fig. 27b, Art. No.: 34.055.71), which is available as an option, proceed as follows:
Remove the two Allen screws (Fig. 24 / Item A).
Lift the roller on this side and pull out in the direction of the arrow (Fig. 25).

Now slide the new roller in the direction of the arrow (Fig. 27a/27b) onto the square-ended drive (Fig. 26 / Item A) and press into the holder (Fig. 27a).

Refasten the roller with the two Allen screws (Fig. 24 / Item A).

Apply grease to the square-ended drive from time to time so that the rollers can be changed easily.

If the blade roller is set unfavorably, the outer blade (Fig. 25/Item A) may be blocked by the housing. In this case move the roller half a turn forward!

7.4 Ordering replacement parts:

Please quote the following data when ordering replacement parts:

- Type of machine
- Article number of the machine
- Identification number of the machine
- Replacement part number of the part required

For our latest prices and information please go to www.isc-gmbh.info

Replacement cutting unit Art. No.: 34.055.81

8. Storage and transport

Storage

Store the equipment and accessories out of children's reach in a dark and dry place at above freezing temperature. The ideal storage temperature is between 5 and 30 °C. Store the machine in its original packaging.

Transport

- Switch the machine off and isolate it from the power supply before transporting it.
- Fit the shipping protectors, if any.
- Protect the machine from damage and the strong vibrations that can occur particularly when transporting in vehicles.
- Secure the machine against slipping and tipping over.

9. Disposal and recycling

The equipment is supplied in packaging to prevent it from being damaged in transit. The raw materials in this packaging can be reused or recycled. The equipment and its accessories are made of various types of material, such as metal and plastic. Never place defective equipment in your household refuse. The equipment should be taken to a suitable collection center for proper disposal. If you do not know the whereabouts of such a collection point, you should ask in your local council offices.

10. Charger indicator

Indicator status		Explanations and actions
Red LED	Green LED	
Off	Flashing	<p>Ready for use The charger is connected to the mains and is ready for use; there is no battery pack in the charger</p>
On	Off	<p>Charging The charger is charging the battery pack in quick charge mode.</p>
Off	On	<p>The battery is 85% charged and ready for use. (Charging time for 1.5 Ah battery: 30 min) (Charging time for 3.0 Ah battery: 60 min) (Charging time for 5.2 Ah battery: 130 min) The unit then changes over to gentle charging mode until the battery is fully charged. (Total charging time for 1.5 Ah battery: approx. 40 min) (Total charging time for 3.0 Ah battery: approx. 75 min) (Total charging time for 5.2 Ah battery: approx. 140 min) Action: Take the battery pack out of the charger. Disconnect the charger from the mains supply.</p>
Flashing	Off	<p>Adapted charging The charger is in gentle charging mode. For safety reasons the charging is performed less quickly and takes more than 1 hour. The reasons can be: - The battery pack has not been used for a very long time or an already flat battery was further discharged (exhaustive discharge). - The battery pack temperature is outside the ideal range (between 10° C and 45° C). Action: Wait for the charging to be completed; you can still continue to charge the battery pack.</p>
Flashing	Flashing	<p>Fault Charging is no longer possible. The battery pack is defective. Action: Never charge a defective battery pack. Take the battery pack out of the charger.</p>
On	On	<p>Temperature fault The battery pack is too hot (e.g. due to direct sunshine) or too cold (below 0° C). Action: Remove the battery pack and keep it at room temperature (approx. 20° C) for one day .</p>

11. Troubleshooting guide

Fault	Possible causes	Rectification
Motor does not start	<ul style="list-style-type: none"> a) Internal terminals disconnected b) Safety lock-off defective c) Scarifier housing clogged d) Safety plug is not connected e) Battery is not correctly inserted 	<ul style="list-style-type: none"> a) By customer service workshop b) By customer service workshop c) Change the scarifying depth if necessary; clean the housing so that the spike drum can move freely d) Connect safety plug (see 6.) e) Remove battery and insert again (see 5.)
Engine performance drops	<ul style="list-style-type: none"> a) Soil is too firm b) Housing clogged c) Roller badly worn 	<ul style="list-style-type: none"> a) Change working depth b) Clean housing c) Replace roller
Imprecise scarifying result	<ul style="list-style-type: none"> a) roller worn b) Wrong working depth 	<ul style="list-style-type: none"> a) Replace roller b) Correct working depth
Motor is running, roller is not rotating	<ul style="list-style-type: none"> a) Toothed belt is torn 	<ul style="list-style-type: none"> a) By customer service workshop

Important notice! To protect the motor it is equipped with a thermal overload switch which cuts out when overloaded and starts again automatically after a short cooling-down period.



For EU countries only

Never place any electric power tools in your household refuse.

To comply with European Directive 2012/19/EC concerning old electric and electronic equipment and its implementation in national laws, old electric power tools have to be separated from other waste and disposed of in an environment-friendly fashion, e.g. by taking to a recycling depot.

Recycling alternative to the return request:

As an alternative to returning the equipment to the manufacturer, the owner of the electrical equipment must make sure that the equipment is properly disposed of if he no longer wants to keep the equipment. The old equipment can be returned to a suitable collection point that will dispose of the equipment in accordance with the national recycling and waste disposal regulations. This does not apply to any accessories or aids without electrical components supplied with the old equipment.

The reprinting or reproduction by any other means, in whole or in part, of documentation and papers accompanying products is permitted only with the express consent of the iSC GmbH.

Subject to technical changes

Service information

We have competent service partners in all countries named on the guarantee certificate whose contact details can also be found on the guarantee certificate. These partners will help you with all service requests such as repairs, spare and wearing part orders or the purchase of consumables.

Please note that the following parts of this product are subject to normal or natural wear and that the following parts are therefore also required for use as consumables.

Category	Example
Wear parts*	V-belt, Roller, Battery
Consumables*	
Missing parts	

* Not necessarily included in the scope of delivery!

In the event of defects or faults, please register the problem on the internet at www.isc-gmbh.info. Please ensure that you provide a precise description of the problem and answer the following questions in all cases:

- Did the equipment work at all or was it defective from the beginning?
- Did you notice anything (symptom or defect) prior to the failure?
- What malfunction does the equipment have in your opinion (main symptom)?
Describe this malfunction.

Warranty certificate

Dear Customer,

All of our products undergo strict quality checks to ensure that they reach you in perfect condition. In the unlikely event that your device develops a fault, please contact our service department at the address shown on this guarantee card. You can also contact us by telephone using the service number shown.

Please note the following terms under which guarantee claims can be made:

1. These guarantee terms apply to consumers only, i.e. natural persons intending to use this product neither for their commercial activities nor for any other self-employed activities. These warranty terms regulate additional warranty services, which the manufacturer mentioned below promises to buyers of its new products in addition to their statutory rights of guarantee. Your statutory guarantee claims are not affected by this guarantee. Our guarantee is free of charge to you.
2. The warranty services cover only defects due to material or manufacturing faults on a product which you have bought from the manufacturer mentioned below and are limited to either the rectification of said defects on the product or the replacement of the product, whichever we prefer.
Please note that our devices are not designed for use in commercial, trade or professional applications. A guarantee contract will not be created if the device has been used by commercial, trade or industrial business or has been exposed to similar stresses during the guarantee period.
3. The following are not covered by our guarantee:
 - Damage to the device caused by a failure to follow the assembly instructions or due to incorrect installation, a failure to follow the operating instructions (for example connecting it to an incorrect mains voltage or current type) or a failure to follow the maintenance and safety instructions or by exposing the device to abnormal environmental conditions or by lack of care and maintenance.
 - Damage to the device caused by abuse or incorrect use (for example overloading the device or the use of unapproved tools or accessories), ingress of foreign bodies into the device (such as sand, stones or dust, transport damage), the use of force or damage caused by external forces (for example by dropping it).
 - Damage to the device or parts of the device caused by normal or natural wear or tear or by normal use of the device.
4. The guarantee is valid for a period of 24 months starting from the purchase date of the device. Guarantee claims should be submitted before the end of the guarantee period within two weeks of the defect being noticed. No guarantee claims will be accepted after the end of the guarantee period. The original guarantee period remains applicable to the device even if repairs are carried out or parts are replaced. In such cases, the work performed or parts fitted will not result in an extension of the guarantee period, and no new guarantee will become active for the work performed or parts fitted. This also applies if an on-site service is used.
5. To make a claim under the guarantee, please register the defective device at: www.isc-gmbh.info. Please keep your bill of purchase or other proof of purchase for the new device. Devices that are returned without proof of purchase or without a rating plate shall not be covered by the guarantee, because appropriate identification will not be possible. If the defect is covered by our guarantee, then the item in question will either be repaired immediately and returned to you or we will send you a new replacement.

Of course, we are also happy offer a chargeable repair service for any defects which are not covered by the scope of this guarantee or for units which are no longer covered. To take advantage of this service, please send the device to our service address.

Also refer to the restrictions of this warranty concerning wear parts, consumables and missing parts as set out in the service information in these operating instructions.

Danger !

Lors de l'utilisation d'appareils, il faut respecter certaines mesures de sécurité afin d'éviter des blessures et dommages. Veuillez donc lire attentivement ce mode d'emploi/ces consignes de sécurité. Veuillez à le conserver en bon état pour pouvoir accéder aux informations à tout moment. Si l'appareil doit être remis à d'autres personnes, veuillez à leur remettre aussi ce mode d'emploi/ces consignes de sécurité. Nous déclinons toute responsabilité pour les accidents et dommages dus au non-respect de ce mode d'emploi et des consignes de sécurité.

1. Consignes de sécurité

Vous trouverez les consignes de sécurité correspondantes dans le cahier en annexe.

Danger !

Veillez lire toutes les consignes de sécurité et instructions. Tout non-respect des consignes de sécurité et instructions peut provoquer une décharge électrique, un incendie et/ou des blessures graves.

Conservez toutes les consignes de sécurité et instructions pour une consultation ultérieure.

Explication de la plaque signalétique sur l'appareil (Voir figure 28)

A = attention ! Avant la mise en service, lisez les instructions d'utilisation

B = maintenir les personnes tierces à distance

C = prudence, dents acérées, ne pas approcher les doigts et les pieds. Débranchez la fiche de contact de sécurité avant tout travail d'entretien, de réglage et de nettoyage. Les dents continuent de se mouvoir après l'arrêt du moteur

D = porter une protection auditive et des yeux

E = niveau de puissance acoustique garanti

F = attention ! Lisez les instructions d'utilisation avant la mise en service

G = utilisez uniquement des accumulateurs avec un niveau de charge identique

2. Description de l'appareil et volume de livraison**2.1 Description de l'appareil (figure 1/2)**

1. Levier de commande marche/arrêt
2. Verrouillage de démarrage
5. Guidon supérieur
6. Guidon inférieur
7. Support de guidon
8. Réglage de la profondeur
9. Couvercle de l'accumulateur
10. Clapet d'éjection
12. Brides de fixation de câble
13. Serrage rapide
14. Clé à six pans creux
16. Roue arrière
17. Rondelle
18. Vis pour serrage rapide
19. Vis pour roue arrière
20. Fiche de contact de sécurité

2.2 Volume de livraison

Veillez contrôler si l'article est complet à l'aide de la description du volume de livraison. S'il manque des pièces, adressez-vous dans un délai de 5 jours maximum après votre achat à notre service après-vente ou au magasin où vous avez acheté l'appareil muni d'une preuve d'achat valable. Veuillez consulter pour cela le tableau des garanties dans les informations service après-vente à la fin du mode d'emploi.

- Ouvrez l'emballage et prenez l'appareil en le sortant avec précaution de l'emballage.
- Retirez le matériel d'emballage tout comme les sécurités d'emballage et de transport (s'il y en a).
- Vérifiez si la livraison est bien complète.
- Contrôlez si l'appareil et ses accessoires ne sont pas endommagés par le transport.
- Conservez l'emballage autant que possible jusqu'à la fin de la période de garantie.

Danger !

L'appareil et le matériel d'emballage ne sont pas des jouets ! Il est interdit de laisser des enfants jouer avec des sacs et des films en plastique et avec des pièces de petite taille. Ils risquent de les avaler et de s'étouffer !

- Scarificateur sans fil et aérateur de gazon
- Mode d'emploi d'origine
- Consignes de sécurité

3. Utilisation conforme à l'affectation

L'appareil de base s'utilise comme scarificateur pour l'usage privé dans la maison et le jardin. Avec le cylindre du scarificateur, la mousse et les mauvaises herbes sont arrachées avec les racines, ce qui amollit la terre. Le gazon peut ainsi mieux absorber les substances nutritives, tout en étant nettoyé. Nous vous recommandons de scarifier le gazon au printemps (avril) et en automne (octobre).

L'appareil peut être transformé en quelques gestes en un aérateur de gazon grâce au cylindre de l'aérateur disponible en option (réf. 3405571).

Le cylindre de l'aérateur gratte la surface du gazon, l'eau peut alors mieux s'écouler ce qui facilite l'oxygénation. Aérez en fonction des besoins pendant toute la période de croissance.

L'appareil convient à l'utilisation privée dans des jardins domestiques et de loisirs.

Sont considérés comme scarificateurs pour les jardins domestiques et de loisirs ceux dont l'utilisation annuelle ne dépasse pas 10 heures et qui sont utilisés surtout pour l'entretien de surfaces d'herbe ou de gazon, ne le sont pas cependant ceux utilisés dans les installations publiques, les parcs, les terrains de sports ainsi que dans l'agriculture et les exploitations forestières.

Le respect du mode d'emploi joint par le producteur est la condition primordiale préalable à une utilisation conforme de l'appareil. Le mode d'emploi comprend aussi les conditions de service, de maintenance et d'entretien.

Avertissement ! En raison du risque encouru par l'utilisateur (l'utilisatrice), l'appareil ne doit pas être employé comme hacheuse pour hacher des bouts de branches et de haies. De plus, l'appareil ne doit pas être utilisé comme motobèche ni pour aplanir des irrégularités du sol, comme par ex. des taupinières.

Pour des raisons de sécurité, le scarificateur ne doit pas être utilisé comme groupe d'entraînement pour d'autres types outils, à moins que ce ne soit permis par le fabricant.

La machine doit exclusivement être employée conformément à son affectation. Chaque utilisation allant au-delà de cette affectation est considérée comme non conforme. Pour les dommages en résultant ou les blessures de tout genre, le producteur décline toute responsabilité et l'opérateur/l'exploitant est responsable.

Veillez au fait que nos appareils, conformément à leur affectation, n'ont pas été construits, pour être utilisés dans un environnement professionnel, industriel ou artisanal. Nous déclinons toute responsabilité si l'appareil est utilisé professionnellement, artisanalement ou dans des sociétés industrielles, tout comme pour toute activité équivalente.

4. Données techniques

Vitesse de rotation à vide :3300/min
 Catégorie de protection :III
 Tension :36 V d. c.
 Largeur de travail :35 cm
 Nombre de dents :16 pièces
 Réglage de la profondeur :-3 / 3 / 6 / 9 mm
 Niveau de pression acoustique L_{pA} : .. 74,4 dB(A)
 Imprécision K 3 dB(A)
 Niveau acoustique L_{WA} : 82,3 dB(A)
 Niveau acoustique garanti L_{WA} 86 dB(A)
 Imprécision K : 3,67 dB(A)
 Vibrations au niveau du guidon :5,031 m/s²
 Imprécision K1,5 m/s²
 Type de protection :IP21
 Poids10 kg

Danger !

Bruit et vibrations

Les valeurs de bruits et de vibrations ont été déterminées conformément aux normes EN ISO 3744, EN ISO 11201, ISO 11094 et EN ISO 20643.

Attention !

L'appareil est livré sans accumulateur et sans chargeur et ne doit être utilisé qu'avec les accumulateurs Li-Ion de la série Power-X-Change !

Power-X-Change

- 18 V, 1,5 Ah, 5 piles Li-Ion
- 18 V, 3,0 Ah, 10 piles Li-Ion
- 18 V, 5,2 Ah, 10 piles Li-Ion


Les accumulateurs Li-Ion de la série Power-X-Change ne doivent être chargés qu'avec le chargeur Power-X.

Chargeur Power-X-Charger

Tension d'entrée :200-250 V ~ 50-60 Hz

Tension de sortie : 21 V d. c.

Courant de sortie : 3,0 A

Catégorie de protection : II / 

Limitez le niveau sonore et les vibrations à un minimum !

- Utilisez exclusivement des appareils en excellent état.
- Entretenez et nettoyez l'appareil régulièrement.
- Adaptez votre façon de travailler à l'appareil.
- Ne surchargez pas l'appareil.
- Faites contrôler l'appareil le cas échéant.
- Mettez l'appareil hors circuit lorsque vous ne l'utilisez pas.
- Portez des gants.

Prudence !

Risques résiduels

Même en utilisant cet outil électrique conformément aux prescriptions, il reste toujours des risques résiduels. Les dangers suivants peuvent apparaître en rapport avec la construction et le modèle de cet outil électrique :

1. Déficience auditive si aucun casque anti-bruit approprié n'est porté.
2. Atteintes à la santé issues des vibrations main-bras, si l'appareil est utilisé pendant une longue période ou s'il n'a pas été employé ou entretenu dans les règles de l'art.

Prudence ! Cet appareil électrique produit un champ électromagnétique pendant son fonctionnement. Dans certaines conditions, ce champ peut altérer le fonctionnement d'implants médicaux actifs ou passifs. Afin de réduire les risques de blessures graves ou mortelles, nous recommandons aux personnes qui possèdent un implant médical de consulter leur cabinet médical et leur fabricant d'implants médicaux avant d'utiliser la machine.

5. Avant la mise en service

Attention !

L'appareil est livré sans accumulateur et sans chargeur et ne doit être utilisé qu'avec les accumulateurs Li-Ion de la série Power-X-Change !

Power-X-Change

- 18 V, 1,5 Ah, 5 piles Li-Ion
- 18 V, 3,0 Ah, 10 piles Li-Ion
- 18 V, 5,2 Ah, 10 piles Li-Ion

Les accumulateurs Li-Ion de la série Power-X-Change ne doivent être chargés qu'avec le chargeur Power-X.

Avertissement !

Débranchez toujours la fiche de contact de sécurité avant de procéder à des travaux de réglage, de réparations ou de nettoyage sur l'appareil.

Le scarificateur est livré démonté. Le guidon complet ainsi que les roues arrière doivent être montés avant d'utiliser le scarificateur.

Suivez le mode d'emploi, étape par étape, et orientez-vous sur les illustrations pour que le montage vous soit simplifié.

Montage des roues arrière (voir figure 3 et figure 4)

- Poussez les axes des roues arrière dans les ouvertures prévues à cet effet (fig. 3/pos. A)
- Fixez les roues à l'aide des vis jointes à la livraison. (fig. 4/pos. 19)

Montage du support de guidon (voir figures 5 et 6)

- Retirez le levier de serrage rapide (fig. 5/pos. 13) et la rondelle (fig. 5/pos. 17)
- Poussez le support de guidon (fig. 5/pos. 7) sur la vis de fixation. Veillez à ce que le côté bombé du tube (fig. 6/Pos. A) soit sur le côté extérieur.
- Maintenant remettez la rondelle et fixez à l'aide du serrage rapide.

Il faut régler le même angle d'inclinaison pour les deux supports de guidon !

Montage du guidon inférieur (voir figure 7)

- Le guidon inférieur (fig. 7/pos. 6) doit être inséré par dessus le support de guidon.
- à l'aide des vis jointes à la livraison (fig. 7/pos. 18), des rondelles (fig. 7/pos. 17) et des

leviers de serrage rapide (fig. 7/pos. 13.), raccordez les tubes l'un à l'autre.

Montage du guidon supérieur (voir figures 8 à 10)

- Dans le guidon supérieur (fig. 8/pos. 5) se trouvent 2 trous en face l'un de l'autre qui permettent de faire un réglage supplémentaire de la hauteur du guidon.
- Positionnez le guidon supérieur (fig. 8/pos. 5) de telle manière que les trous du guidon supérieur coïncident avec les trous du guidon inférieur.
- à l'aide des vis jointes à la livraison (fig. 8/pos. 18), des rondelles (fig. 8/pos. 17) et des leviers de serrage rapide (fig. 8/pos. 13.), raccordez les tubes l'un à l'autre.
- A l'aide des porte-câbles (fig. 9/pos. 12), fixez le câble réseau aux tubes des guidons de manière que l'on puisse ouvrir le clapet d'éjection et le fermer (fig. 10/pos. 12) sans problème.

Veillez à ce que le clapet d'éjection s'ouvre et se ferme facilement !

Montage du panier collecteur en option (voir figures 11 à 14)

- L'appareil de base n'est pas équipé d'un panier collecteur. Celui-ci est disponible séparément (réf. 3405576).
- Poussez les deux parties du châssis l'un à l'intérieur de l'autre (fig. 11)
- Tirez le panier collecteur au-dessus du châssis métallique (fig. 12)
- Retroussez les colliers en caoutchouc au-dessus du châssis métallique (fig. 13)
- Pour accrocher le panier collecteur au scarificateur, il faut soulever d'une main le clapet d'éjection (figure 14/rep. 10) et prendre de l'autre main le sac collecteur par la poignée et l'accrocher d'en haut (figure 14).

Danger !

Pour accrocher le panier, éteignez le moteur et assurez-vous que le rouleau à lame ne tourne pas !

Réglage de la hauteur du guidon (voir figure 15)

Desserrez le levier de serrage rapide des deux côtés du scarificateur (fig. 15/pos. 13).

La hauteur du guidon peut être réglée sur les positions 1 ou 2 (fig. 15) pendant le travail. Resserez à nouveau le levier de serrage rapide.

Il faut régler le même angle d'inclinaison des

deux côtés.

Réglage de la profondeur du scarificateur (voir figure 16)

La profondeur du scarificateur se règle à l'aide du mécanisme d'ajustage. Pour cela, tirez le levier dans le sens de la flèche (voir fig. 16) et le placez sur la position souhaitée (0/ 1/ 2/ 3). Veillez à un enclenchement correct du levier !

0 = position de route ou de transport -3 mm

I = profondeur du scarificateur 3 mm

II = profondeur du scarificateur 6 mm

III = profondeur du scarificateur 9 mm

Chargement de l'accumulateur (figure 17/19)

L'appareil est livré sans accumulateurs et sans chargeur !

1. Sortez le bloc accumulateur de l'appareil. Pour cela, appuyez sur la touche d'enclenchement latérale.
2. Comparez si la tension du secteur indiquée sur la plaque signalétique correspond à la tension réseau disponible. Branchez la fiche de contact du chargeur (20) dans la prise de courant. Le voyant LED vert commence à clignoter.
3. Mettez l'accumulateur (21) dans le chargeur (22).
4. Au point « Affichage chargeur », vous trouverez un tableau avec les significations des affichages LED sur le chargeur.

Pendant la charge, il est possible que l'accumulateur chauffe quelque peu. C'est cependant normal.

S'il est impossible de charger l'accumulateur, veuillez contrôler,

- si la tension secteur est présente au niveau de la prise de courant
- si un contact correct est présent au niveau des contacts de charge du chargeur.

Si le chargement de l'accumulateur reste toujours impossible, nous vous prions de bien vouloir rapporter,

- le chargeur
 - et le bloc accumulateur
- à notre service après-vente.

Dans l'intérêt d'une longue durée de fonctionnement du bloc accumulateur, vous devez prendre soin de recharger le bloc accumulateur en temps voulu. Ceci est dans tous les cas indispensable lorsque vous constatez une diminution de la puissance de l'appareil. Ne déchargez jamais complètement le bloc accumulateur. Ceci cause l'endommagement du bloc accumulateur !

Montage de l'accumulateur (figure 18 à 19)

Ouvrez le couvercle du bloc accumulateur. Pour ce faire, enfoncez le déverrouillage (A) comme indiqué sur la figure 18 et rabattez le couvercle. Enfichez ensuite les deux accumulateurs dans les logements comme indiqué sur la figure 19 et les poussez vers l'avant jusqu'à ce que les accumulateurs s'enclenchent de façon audible.

Remarque !

Utilisez exclusivement des accumulateurs avec le même niveau de charge, ne combinez jamais un accumulateur plein avec un accumulateur partiellement déchargé. Mettez toujours les deux accumulateurs à charger simultanément. L'accumulateur le moins chargé déterminera la durée de fonctionnement de l'appareil. Les deux accumulateurs doivent toujours être complètement chargés avant utilisation. Fermez le couvercle du bloc accumulateur en le rabattant et vérifiez que le verrouillage est bien emboîté.

Indicateur de charge de l'accumulateur (figure 20)

Appuyez sur l'interrupteur pour l'indicateur de charge de l'accumulateur (figure 20/pos. A). L'indicateur de charge de l'accumulateur (figure 20/pos. B) vous indique l'état d'autonomie de l'accumulateur à l'aide de trois voyants LED colorés.

Les 3 voyants LED sont allumés :

L'accumulateur est complètement rechargé.

2 ou 1 voyant LED est (sont) allumé(s)

L'accumulateur dispose encore d'un résidu de charge suffisant.

1 voyant LED clignote :

L'accumulateur est vide, il faut le recharger.

Tous les voyants LEDs sont allumés :

L'accumulateur a subi une décharge profonde et est défectueux. Un accumulateur défectueux ne doit plus être utilisé et rechargé !

6. Commande

Attention !

Le scarificateur est équipé d'un verrouillage de sécurité afin d'empêcher une utilisation non autorisée. Enfichez la fiche de contact de sécurité directement avant la mise en service du scarificateur (figure 21 / pos. 20) et débranchez-la à nouveau en cas d'interruption ou à la fin du travail.

Afin d'éviter une mise en marche involontaire du scarificateur, le guidon (figure 22/pos. 5) est équipé d'un verrouillage de démarrage (figure 22/pos. 2) qui doit être enfoncé avant qu'il soit possible d'appuyer sur le levier de commande (figure 22/pos. 1). Le démarrage peut durer quelques secondes. Lorsqu'on relâche le levier de commande, le scarificateur s'éteint. Répétez cette opération plusieurs fois afin de vous assurer que l'appareil fonctionne correctement. Débranchez toujours la fiche de contact de sécurité avant de procéder à des travaux de réglage, de réparations ou de nettoyage sur l'appareil. Assurez-vous que le cylindre à couteaux ne tourne pas.

Danger ! N'ouvrez jamais le clapet d'éjection lorsque le moteur est encore en marche. Le rouleau à lame en rotation peut entraîner des blessures.

Fixez toujours le clapet d'éjection avec précaution. Il est refermé par les ressorts de traction en position „fermée“ !

La distance de sécurité donnée par les longerons de guidage entre le boîtier et l'utilisateur (utilisatrice) doit toujours être maintenue. Il faut faire particulièrement attention pendant la scarification et les modifications de direction sur des talus et des pentes. Veillez à vous tenir de façon sûre, portez des chaussures à semelles anti-dérapantes et agrippantes et des pantalons longs. Faites la scarification toujours transversalement par rapport à la pente.

Il ne faut pas se servir du scarificateur sur les pentes inclinées de plus de 15 degrés pour des raisons de sécurité.

Faites particulièrement attention dans vos mouvements en arrière et lorsque vous tirez le scarificateur, risque de trébuchement !

Indications pour une bonne utilisation

Pour le travail, il est conseillé de travailler par chevauchement.

Pour obtenir une image correcte, il faut faire suivre à l'appareil des pistes droites dans la mesure du possible. Les bords de ces pistes doivent alors se chevaucher de quelques centimètres pour qu'aucune bande ne reste sans aération.

Si vous utilisez le sac collecteur disponible en option, celui-ci doit être vidé dès que des résidus d'herbe s'accumulent pendant la scarification.

Danger ! Avant de retirer le sac collecteur, coupez le moteur et attendez que le rouleau s'arrête complètement !

Pour décrocher le sac collecteur, soulevez d'une main le clapet d'éjection et retirez de l'autre main le sac collecteur !

La fréquence de traitement du gazon dépend fondamentalement de la vitesse à laquelle il pousse et de la dureté du sol.

Veillez à toujours garder propre le dessous de l'appareil et à retirer absolument tous les dépôts de terre et d'herbe. Les dépôts de terre rendent le processus de démarrage plus difficile et altèrent la qualité.

Sur les pentes, il faut suivre une ligne transversale par rapport à la pente. Avant d'effectuer tout contrôle du rouleau, mettez le moteur hors circuit.

Danger !

Le rouleau tourne encore quelques secondes après la mise hors circuit du moteur. N'essayez jamais d'arrêter le rouleau. Si le rouleau en mouvement cogne un objet, mettez l'appareil hors service et attendez jusqu'à ce que le rouleau soit complètement arrêté. Contrôlez ensuite l'état du rouleau. S'il est abîmé, il faut le remplacer (voir 7.4).

Posez le câble de raccordement de l'appareil en forme de boucle devant la prise utilisée, sur la terre. Travaillez loin de la prise, c'est-à-dire aussi du câble et veillez à ce que le câble de raccordement soit toujours sur le gazon déjà traité, afin de ne pas être écrasé par l'appareil.

Consignes pour une aération correcte avec le cylindre de l'aérateur en option.

Lors de l'aération, le mode de fonctionnement du scarificateur est identique.

C'est pourquoi, il convient de respecter les consignes de travail et de sécurité si présentes.

7. Nettoyage, maintenance et commande de pièces de rechange

Danger !

Débranchez toujours la fiche de contact de sécurité avant de procéder à des travaux de réglage, de réparations ou de nettoyage sur l'appareil. Assurez-vous que le cylindre à couteaux ne tourne pas.

7.1 Nettoyage

- Maintenez les dispositifs de protection, les fentes à air et le carter de moteur aussi propres (sans poussière) que possible. Frottez l'appareil avec un chiffon propre ou soufflez dessus avec de l'air comprimé à basse pression.
- Nous recommandons de nettoyer l'appareil directement après chaque utilisation.
- Nettoyez l'appareil régulièrement à l'aide d'un chiffon humide et un peu de savon. N'utilisez aucun produit de nettoyage ni détergeant; ils pourraient endommager les pièces en matières plastiques de l'appareil. Veillez à ce qu'aucune eau n'entre à l'intérieur de l'appareil. La pénétration de l'eau dans un appareil électrique augmente le risque de décharge électrique.

7.2 Maintenance

- Un rouleau à lames usé ou endommagé doit être échangé par une personne spécialiste dûment autorisée (cf. adresse sur le bulletin de garantie).
- Faites en sorte que tous les éléments de fixation (vis, écrous etc.) soient bien serrés de telle façon que vous puissiez travailler avec le scarificateur en toute sécurité.
- Stockez votre scarificateur dans une salle sèche.
- Pour obtenir une longue durée de vie, toutes les pièces vissées et les roues et essieux doivent être nettoyés et ensuite huilés.
- Seulement un soin régulier du scarificateur lui assure solidité et performance, mais surtout vous assure une scarification facile et sans souci de votre gazon.
- A la fin de la saison, effectuez un contrôle général du scarificateur et retirez tous les dépôts accumulés. Avant tout début de saison, contrôlez absolument le scarificateur. Pour vos réparations, adressez-vous à notre service après-vente (voir adresse sur le certi-

ficat de garantie).

Le guidon a une position P (fig. 15) pour le stockage sans encombrement. Pour atteindre cette position, il est nécessaire de desserrer le levier de serrage rapide d'env. 3 rotations, vu qu'un blocage plus élevé est prévu pour la position d'arrêt. Dans cette position, le scarificateur peut être entreposé dans un coin (fig. 23). En replaçant la position de travail, veillez à resserrer le levier de serrage rapide de 3 rotations !

7.3 Changement de rouleau (voir figure 24-27)

Portez absolument des gants !

Utilisez exclusivement un rouleau d'origine, sinon le fonctionnement et la sécurité ne sont pas garantis le cas échéant.

Pour remplacer le cylindre du scarificateur ou de l'aérateur en option (figure 27b, réf. 34.055.71), veuillez procéder comme suit :

Supprimez les deux boulons à tête hexagonale (fig. 24 / pos. A). Soulevez le rouleau par cette extrémité et retirez-le en tirant dans le sens de la flèche (fig. 25).

Poussez le nouveau rouleau dans le sens de la flèche (fig. 27a/27b) sur le quatre-pans d'entraînement (fig. 26/pos. A) et appuyez ensuite sur le support (fig. 27a).

Le rouleau doit être fixé avec les deux boulons à tête hexagonale (fig. 24/pos. A).

Graissez le quatre pans d'entraînement de temps en temps afin de faciliter le remplacement des cylindres.

Si les cylindres à couteaux sont mal positionnés, le couteau extérieur (fig. 25/pos. A) peut être bloqué par le carter. Continuez à tourner dans ce cas le cylindre d'une rotation et demie supplémentaire !

7.4 Commande de pièces de rechange :

Pour les commandes de pièces de rechange, veuillez indiquer les références suivantes:

- Type de l'appareil
- No. d'article de l'appareil
- No. d'identification de l'appareil
- No. de pièce de rechange de la pièce requise

Vous trouverez les prix et informations actuelles à l'adresse www.isc-gmbh.info

Rouleaux à lames de rechange réf. : 34.055.81

8. Stockage et transport

Stockage

Entreposez l'appareil et ses accessoires dans un endroit sombre, sec, à l'abri du gel et inaccessible aux enfants. La température de stockage optimale est comprise entre 5 °C et 30 °C. Conservez l'appareil dans l'emballage d'origine.

Transport

- Éteignez l'appareil et débranchez-le de l'alimentation électrique avant de le transporter.
- Installez des dispositifs de protection de transport, si existantes.
- Protégez l'appareil contre les chocs et les vibrations importantes qui surviennent en particulier lors du transport dans des véhicules.
- Protégez l'appareil contre tout glissement et basculement.

9. Mise au rebut et recyclage

L'appareil se trouve dans un emballage permettant d'éviter les dommages dus au transport. Cet emballage est une matière première et peut donc être réutilisé ultérieurement ou être réintroduit dans le circuit des matières premières. L'appareil et ses accessoires sont en matériaux divers, comme par ex. des métaux et matières plastiques. Les appareils défectueux ne doivent pas être jetés dans les poubelles domestiques. Pour une mise au rebut conforme à la réglementation, l'appareil doit être déposé dans un centre de collecte approprié. Si vous ne connaissez pas de centre de collecte, veuillez vous renseigner auprès de l'administration de votre commune.

10. Affichage chargeur

État de l'affichage		Signification et mesures
LED rouge	LED vert	
Arrêt	Clignote	État prêt à l'emploi Le chargeur est raccordé au réseau et est prêt à l'emploi, l'accumulateur n'est pas dans le chargeur.
Marche	Arrêt	Chargement Le chargeur charge l'accumulateur en mode de charge rapide.
Arrêt	Arrêt	L'accumulateur est chargé à 85 % et prêt à l'emploi. (Durée de charge 1,5 Ah accumulateur : 30 min) (Durée de charge 3,0 Ah accumulateur : 60 min) (Durée de charge 5,2 Ah accumulateur : 130 min) Ensuite, on commute sur un processus de charge lent jusqu'au chargement complet. (Durée de charge totale 1,5 Ah accumulateur : env. 40 min) (Durée de charge totale 3,0 Ah accumulateur : env. 75 min) (Durée de charge totale 5,2 Ah accumulateur : env. 140 min) Mesures : Retirez l'accumulateur du chargeur. Débranchez le chargeur du réseau.
Clignote	Arrêt	Charge d'adaptation Le chargeur est en mode de charge lente. Dans ce cas, l'accumulateur se charge plus lentement pour des raisons de sécurité et nécessite plus d'une heure. Cela peut avoir les causes suivantes : - l'accumulateur n'a pas été chargé depuis longtemps ou la charge d'un accumulateur usagé a été poursuivie (décharge profonde) - la température de l'accumulateur n'est pas dans la zone idéale comprise entre 10 °C et 45 °C. Mesures : attendez jusqu'à ce que le processus de charge soit terminé, l'accumulateur peut quand même encore être chargé.
Clignote	Clignote	Erreur Le processus de charge n'est plus possible. L'accumulateur est défectueux. Mesures : il ne faut plus charger un accumulateur défectueux. Retirez l'accumulateur du chargeur.
Marche	Marche	Perturbation thermique L'accumulateur est trop chaud (par ex. exposition directe au soleil) ou trop froid (en dessous de 0 °C) Mesures : retirez l'accumulateur et conservez-le un jour à température ambiante (env. 20 °C).

11. Plan de recherche des erreurs

Erreur	Causes probables	Elimination
Le moteur ne démarre pas	a) raccords internes desserrés b) verrouillage de démarrage défectueux c) boîtier du scarificateur bouché d) fiche de contact de sécurité pas insérée e) accumulateur non inséré correctement	a) par l'atelier du service client b) par l'atelier du service client c) modifier éventuellement la profondeur du scarificateur ; nettoyez le boîtier afin que le cylindre à couteaux tourne librement d insérer la fiche de contact de sécurité (p. 6) e) retirer l'accumulateur, l'insérer à nouveau (p. 5)
La puissance du moteur diminue	a) Sol trop dur b) Boîtier bouché c) Rouleau très détérioré par l'usage	a) Corriger la profondeur de travail b) Nettoyer le boîtier c) Remplacer le rouleau
Mal scarifié	a) Rouleau détérioré par l'usage b) Mauvaise profondeur de travail	a) Remplacer le rouleau b) Corriger la profondeur de travail
Le moteur tourne, le rouleau ne tourne pas	a) Courroie dentée déchirée	a) Par l'atelier du service clientèle

Notice Importante! Afin de le protéger, le moteur est équipé d'un interrupteur thermique. Ce dernier arrête le moteur s'il est surchargé et le met en marche automatiquement après une phase de refroidissement!



Uniquement pour les pays de l'Union Européenne

Ne jetez pas les outils électriques dans les ordures ménagères!

Selon la norme européenne 2012/19/CE relative aux appareils électriques et systèmes électroniques usés et selon son application dans le droit national, les outils électriques usés doivent être récoltés à part et apportés à un recyclage respectueux de l'environnement.

Possibilité de recyclage en alternative à la demande de renvoi :

Le propriétaire de l'appareil électrique est obligé, en guise d'alternative à un envoi en retour, à contribuer à un recyclage effectué dans les règles de l'art en cas de cessation de la propriété. L'ancien appareil peut être remis à un point de collecte dans ce but. Cet organisme devra l'éliminer dans le sens de la Loi sur le cycle des matières et les déchets. Ne sont pas concernés les accessoires et ressources fournies sans composants électroniques.

Toute réimpression ou autre reproduction de la documentation et des papiers joints aux produits, même sous forme d'extraits, est uniquement permise une fois l'accord explicite de l'ISC GmbH obtenu.

Sous réserve de modifications techniques

Informations service après-vente

Nous disposons dans tous les pays mentionnés dans le bon de garantie de partenaires de service après-vente compétents dont vous trouverez les coordonnées dans le bon de garantie. Ceux-ci se tiennent à votre disposition pour tout ce qui concerne le service après-vente comme les réparations, l'approvisionnement en pièces de rechange et d'usure ou l'achat de pièces de consommation.

Il faut tenir compte du fait que pour ce produit les pièces suivantes sont soumises à une usure liée à l'utilisation ou à une usure naturelle ou que les pièces suivantes sont nécessaires en tant que consommables.

Catégorie	Exemple
Pièces d'usure*	Courroie trapézoïdale, Rouleau, Accumulateur
Matériel de consommation/ pièces de consommation*	
Pièces manquantes	

*Pas obligatoirement compris dans la livraison !

En cas de vices ou de défauts, nous vous prions d'enregistrer le cas du défaut sur internet à l'adresse www.isc-gmbh.info. Veuillez donner une description précise du défaut et répondre dans tous les cas aux questions suivantes :

- est-ce que l'appareil a fonctionné une fois ou était-il défectueux dès le départ ?
- avez-vous remarqué quelque chose avant la panne (symptôme avant la panne) ?
- quel est le défaut de fonctionnement de l'appareil à votre avis (symptôme principal) ?
Décrivez ce défaut de fonctionnement.

Bon de garantie

Chère cliente, cher client,
nos produits sont soumis à un contrôle de qualité très strict. Si toutefois, il arrivait que cet appareil ne fonctionne pas parfaitement, nous en sommes désolés et nous vous prions de vous adresser à notre service après-vente à l'adresse indiquée sur le bon de garantie. Nous nous tenons également volontiers à votre disposition par téléphone au numéro de service après-vente indiqué. La garantie est valable dans les conditions suivantes :

1. Ces conditions de garantie s'adressent uniquement à des consommateurs, c'est à dire à des personnes physiques qui ne souhaitent ni utiliser ce produit dans le cadre de leur activité industrielle ou artisanale, ni dans le cadre de toute autre activité indépendante. Les conditions de garantie réglementent les prestations de garantie supplémentaires que le fabricant mentionné ci-dessous promet aux acheteurs de ses appareils en supplément de la prestation de garantie légale. Vos droits légaux en matière de garantie restent inchangés. Notre prestation de garanti est gratuite pour vous.
2. La prestation de garantie s'étend exclusivement aux défauts résultant d'une erreur de fabrication ou de matériau d'un appareil neuf du fabricant mentionné ci-dessous et acheté par vos soins. La prestation de garantie se limite selon notre décision soit à la résolution de tels défauts sur l'appareil, soit à l'échange de l'appareil.
Veillez au fait que nos appareils, conformément au règlement, n'ont pas été conçus pour être utilisés dans un environnement professionnel, industriel ou artisanal. Il n'y a donc pas de contrat de garantie quand l'appareil a été utilisé professionnellement, artisanalement ou par des sociétés industrielles ou exposé à une sollicitation semblable pendant la durée de la garantie.
3. Sont exclus de notre garantie :
 - les dommages liés au non-respect des instructions de montage ou en raison d'une installation incorrecte, au non-respect du mode d'emploi (en raison par ex. du branchement de l'appareil sur la tension de réseau ou le type de courant incorrect), au non-respect des dispositions de maintenance et de sécurité ou résultant d'une exposition de l'appareil à des conditions environnementales anormales ou d'un manque d'entretien et de maintenance.
 - les dommages résultant d'une utilisation abusive ou non conforme (comme par ex. une surcharge de l'appareil ou une utilisation d'outils ou d'accessoires non autorisés), de la pénétration d'objets étrangers dans l'appareil (comme par ex. du sable, des pierres ou de la poussière), de l'utilisation de la force ou de la violence (comme par ex. les dommages liés aux chutes).
 - les dommages sur l'appareil ou des parties de l'appareil résultant de l'usure normale liée à l'utilisation de l'appareil ou de toute autre usure naturelle.
4. La durée de garantie est de 24 mois et débute à la date d'achat de l'appareil. Les droits à la garantie doivent être revendiqués avant l'expiration de la durée de garantie dans un délai de deux semaines après avoir constaté le défaut. La revendication de droits à la garantie après expiration de la durée de garantie est exclue. La réparation ou l'échange de l'appareil n'entraîne ni une extension de la durée de garantie ni le début d'une nouvelle durée de garantie pour cet appareil ou toute autre pièce de rechange installée sur l'appareil. Cela est valable également dans le cas d'une intervention du service après-vente à domicile.
5. Pour faire valoir vos droits à la garantie, veuillez enregistrer l'appareil défectueux à l'adresse suivante : www.isc-gmbh.info. Veuillez garder à disposition la preuve d'achat ou tout autre justificatif de l'achat de votre nouvel appareil. Les appareils envoyés sans les justificatifs correspondants ou sans plaque signalétique sont exclus de la prestation de garantie en raison de l'impossibilité de les enregistrer. Si le défaut de l'appareil est inclut dans la garantie, vous recevrez sans délai un appareil réparé ou un nouvel appareil.

Bien entendu, nous réparons volontiers les défauts de votre appareil qui ne sont pas ou plus compris dans l'étendue de la garantie contre le remboursement des frais de réparation. Pour cela, veuillez envoyer l'appareil à notre adresse de service après-vente.

Pour les pièces d'usure, de consommation et manquantes, nous renvoyons aux restrictions de cette garantie conformément aux informations du service après-vente de ce mode d'emploi.

Pericolo!

Nell'usare gli apparecchi si devono rispettare diverse avvertenze di sicurezza per evitare lesioni e danni. Quindi leggete attentamente queste istruzioni per l'uso/le avvertenze di sicurezza. Conservate bene le informazioni per averle a disposizione in qualsiasi momento. Se date l'apparecchio ad altre persone, consegnate queste istruzioni per l'uso/le avvertenze di sicurezza insieme all'apparecchio. Non ci assumiamo alcuna responsabilità per incidenti o danni causati dal mancato rispetto di queste istruzioni e delle avvertenze di sicurezza.

1. Avvertenze sulla sicurezza

Le relative avvertenze di sicurezza si trovano nell'opuscolo allegato.

Pericolo!

Leggete tutte le avvertenze di sicurezza e le istruzioni. Dimenticanze nel rispetto delle avvertenze di sicurezza e delle istruzioni possono causare scosse elettriche, incendi e/o gravi lesioni.

Conservate tutte le avvertenze e le istruzioni per eventuali necessità future.

Spiegazione della targhetta di avvertenze sull'apparecchio (vedi Fig. 28)

A = Attenzione! Leggere le istruzioni per l'uso prima della messa in esercizio

B = Tenete lontane altre persone

C = Attenzione, artigli affilati. Tenete lontani piedi e dita. Togliete la chiave di sicurezza prima di eseguire operazioni di manutenzione, regolazione e pulizia. Gli artigli continuano a ruotare anche dopo aver spento il motore.

D = Portate occhiali protettivi e cuffie antirumore

E = Livello di potenza acustico garantito

F = Attenzione! Leggete le istruzioni per l'uso prima della messa in esercizio

G = Utilizzate solo batterie con lo stesso stato di carica

2. Descrizione dell'apparecchio ed elementi forniti

2.1 Descrizione dell'apparecchio (Fig. 1/2)

1. Maniglia di azionamento ON/OFF
2. Blocco dell'avviamento
5. Manico superiore
6. Manico inferiore
7. Supporto del manico
8. Regolazione della profondità
9. Coperchio batteria
10. Portello di scarico
12. Clip di fissaggio per cavi
13. Serraggio rapido
14. Brugola
16. Ruota posteriore
17. Rosetta
18. Vite per serraggio rapido
19. Vite per ruota posteriore
20. Chiave di sicurezza

2.2 Elementi forniti

Verificate che l'articolo sia completo sulla base degli elementi forniti descritti. In caso di parti mancanti, rivolgetevi al nostro Centro Servizio Assistenza o al punto vendita in cui avete acquistato l'apparecchio presentando un documento di acquisto valido entro e non oltre i 5 giorni lavorativi dall'acquisto dell'articolo. Al riguardo fate attenzione alla Tabella Garanzia nelle informazioni sul Servizio Assistenza alla fine delle istruzioni.

- Aprite l'imballaggio e togliete con cautela l'apparecchio dalla confezione.
- Togliete il materiale d'imballaggio e anche i fermi di trasporto / imballo (se presenti).
- Controllate che siano presenti tutti gli elementi forniti.
- Verificate che l'apparecchio e gli accessori non presentino danni dovuti al trasporto.
- Se possibile, conservate l'imballaggio fino alla scadenza della garanzia.

Pericolo!

L'apparecchio e il materiale d'imballaggio non sono giocattoli! I bambini non devono giocare con sacchetti di plastica, film e piccoli pezzi! Sussiste pericolo di ingerimento e soffocamento!

- Scarificatore / arieggiatore a batteria
- Istruzioni per l'uso originali
- Avvertenze di sicurezza

3. Utilizzo proprio

L'apparecchio, nella dotazione di base come scarificatore, è adatto all'uso privato nei giardini di piccole dimensioni. Con il rullo dello scarificatore vengono strappati dal suolo muschio ed erbacce insieme alle radici e il suolo viene smosso. In questo modo il manto erboso può assorbire meglio le sostanze nutritive e viene pulito. Consigliamo di scarificare l'erba in primavera (aprile) e in autunno (ottobre).

Con il rullo arieggiatore opzionale (n. art. 3405571) l'apparecchio può essere trasformato in un arieggiatore con poche operazioni.

Con il rullo dell'arieggiatore viene raschiata la superficie del prato, in questo modo l'acqua può defluire più facilmente e viene facilitato l'assorbimento dell'ossigeno. Arieggiate a seconda del bisogno durante tutto il periodo di crescita.

L'apparecchio è adatto all'uso privato nei giardini di piccole dimensioni.

Sono considerati scarificatori per l'uso privato in giardini di piccole dimensioni quegli attrezzi che di regola non sono usati per oltre 10 ore l'anno e che sono utilizzati principalmente per la cura di superfici erbose, ma non in giardini e parchi pubblici, in impianti sportivi o in attività agricole o forestali.

Il rispetto delle istruzioni per l'uso fornite dal produttore è una condizione per l'uso corretto dell'apparecchio. Le istruzioni per l'uso contengono anche condizioni per l'esercizio, la manutenzione e la riparazione.

Visti i rischi per l'utilizzatore, l'apparecchio non deve venire usato come trituratore per sminuzzare rami tagliati da alberi ed arbusti. L'apparecchio non deve inoltre venire usato come motozappa e per livellare irregolarità del suolo, come per es. i mucchi di terra sollevati dalle talpe.

Per motivi di sicurezza lo scarificatore non deve venire usato come azionamento per altri apparecchi o set di utensili di qualsiasi tipo, a meno che ciò non sia espressamente permesso dal costruttore.

Tenete presente che i nostri apparecchi non sono stati costruiti per l'impiego professionale, artigi-

anale o industriale. Non ci assumiamo alcuna garanzia quando l'apparecchio viene usato in imprese commerciali, artigianali o industriali, o in attività equivalenti.

4. Caratteristiche tecniche

Numero di giri in folle:3300/min
Grado di protezione:III
Tensione:36 V d. c.
Larghezza di lavoro:35 cm
Numero delle lame:16 pezzi
Regolazione della profondità:-3 / 3 / 6 / 9 mm
Livello di pressione acustica L_{pA} :74,4 dB (A)
Incertezza K3 dB (A)
Livello di potenza acustica L_{WA} :82,3 dB (A)
Livello di potenza acustica garantito L_{WA}
.....86 dB (A)
Incertezza K:3,67 dB (A)
Vibrazioni sul manico max.:5,031 m/s²
Incertezza K1,5 m/s²
Tipo di protezione:IP21
Peso10 kg

Pericolo!

Rumore e vibrazioni

I valori del rumore e delle vibrazioni sono stati rilevati secondo le norme EN ISO 3744, EN ISO 11201, ISO 11094 e EN ISO 20643.

Attenzione!

L'apparecchio viene fornito senza batterie e senza caricabatterie e deve essere utilizzato solo con le batterie agli ioni di litio della serie Power X Change!

Power X Change

- 18 V, 1,5 Ah, 5 celle agli ioni di litio
- 18 V, 3,0 Ah, 10 celle agli ioni di litio
- 18 V, 5,2 Ah, 10 celle agli ioni di litio

Le batterie agli ioni di litio della serie Power X Change devono essere ricaricate solo con il caricabatterie Power X.

Caricabatterie Power X

Tensione in entrata:200-250 V ~ 50-60 Hz
Tensione in uscita:21 V d. c.
Corrente in uscita:3,0 A
Grado di protezione:II /

Limitate al minimo lo sviluppo di rumore e le vibrazioni!

- Utilizzate soltanto apparecchi in perfetto stato.
- Eseguite regolarmente la manutenzione e la pulizia dell'apparecchio.
- Adattate il vostro modo di lavorare all'apparecchio.
- Non sovraccaricate l'apparecchio.
- Fate eventualmente controllare l'apparecchio.
- Spegnete l'apparecchio se non lo utilizzate.
- Indossate i guanti.

Attenzione!

Rischi residui

Anche se questo elettroutensile viene utilizzato secondo le norme, continuano a sussistere rischi residui. In relazione alla struttura e al funzionamento di questo elettroutensile potrebbero presentarsi i seguenti pericoli:

1. Danni all'udito nel caso in cui non vengano indossate cuffie antirumore adeguate.
2. Danni alla salute derivanti da vibrazioni mano-braccio se l'apparecchio viene utilizzato a lungo, non viene tenuto in modo corretto o se la manutenzione non è appropriata.

Attenzione! Questo apparecchio sviluppa un campo elettromagnetico durante l'esercizio. In determinate circostanze questo campo può danneggiare dispositivi medici impiantati attivi o passivi. Per ridurre il rischio di lesioni gravi o mortali, consigliamo alle persone con dispositivi medici impiantati di consultare il proprio medico e il produttore del dispositivo prima di utilizzare l'apparecchio.

5. Prima della messa in esercizio

Attenzione!

L'apparecchio viene fornito senza batterie e senza caricabatterie e deve essere utilizzato solo con le batterie agli ioni di litio della serie Power X Change!

Power X Change

- 18 V, 1,5 Ah, 5 celle agli ioni di litio
- 18 V, 3,0 Ah, 10 celle agli ioni di litio
- 18 V, 5,2 Ah, 10 celle agli ioni di litio

Le batterie agli ioni di litio della serie Power X Change devono essere ricaricate solo con il caricabatterie Power X.

Avvertimento!

Staccate sempre la chiave di sicurezza prima di eseguire regolazioni, operazioni di riparazione, manutenzione o pulizia sull'apparecchio.

Lo scarificatore viene fornito smontato. Prima di usare lo scarificatore si devono montare il manico completo e le ruote posteriori.

Seguite passo a passo le istruzioni per l'uso e orientatevi alle figure per facilitare l'assemblaggio.

Montaggio delle ruote posteriori (vedi Fig. 3 e Fig. 4)

- Spingete l'asse delle ruote posteriori nella cavità apposita (Fig. 3/Pos. A)
- Fissate le ruote mediante le viti fornite. (Fig. 4/Pos. 19)

Montaggio dei supporti del manico (vedi Fig. 5 e 6)

- Togliete il serraggio rapido (Fig. 5/Pos. 13) e la rosetta (Fig. 5/Pos. 17)
- Spingete il supporto del manico (Fig. 5/Pos. 7) sulla vite di fissaggio. Fate attenzione che la bombatura del tubo (Fig. 6/Pos. A) sia sul lato esterno.
- Quindi fissate di nuovo la rosetta e serratela con il serraggio rapido.

Su entrambi i supporti del manico deve essere regolato lo stesso angolo di inclinazione!

Montaggio del manico inferiore (vedi Fig. 7)

- Il manico inferiore (Fig. 7/Pos. 6) deve essere spinto sul supporto del manico.
- Avvitate i tubi l'uno con l'altro con le viti in dotazione (Fig. 7/Pos. 18), le rosette (Fig. 7/Pos. 17) e il serraggio rapido (Fig. 7/Pos. 13).

Montaggio del manico superiore (vedi da Fig. 8 a Fig. 10)

- Nel manico superiore (Fig. 8/Pos. 5) si trovano 2 fori uno sotto l'altro che permettono di adeguare ulteriormente l'altezza del manico stesso.
- Posizionate il manico superiore (Fig. 8/Pos. 5) in modo tale che i fori del manico superiore coincidano con i fori del manico inferiore.
- Avvitate i tubi l'uno con l'altro con le viti in dotazione (Fig. 8/Pos. 18), le rosette (Fig. 8/Pos. 17) e il serraggio rapido (Fig. 8/Pos. 13).
- Fissate il cavo di alimentazione ai tubi delle impugnature mediante il portacavo (Fig. 9/Pos. 12) acclusi in modo che rimanga possibile aprire e chiudere il portello di scarico (Fig. 10/Pos. 12).

Fate attenzione che il portello di scarico si possa aprire e chiudere facilmente!

Montaggio del cestello di raccolta (vedi Fig. 11-14)

Nella dotazione di base dell'apparecchio non è previsto il sacco di raccolta, che è disponibile separatamente (n. art. 3405576).

- Spingete entrambe le parti del telaio una verso l'altra (Fig. 11).
- Tirate il cestello di raccolta sul telaio in metallo (Fig. 12)
- Tirate le linguette di gomma sul telaio in metallo (Fig. 13)
- Per agganciare il cestello di raccolta allo scarificatore dovete sollevare con una mano il portello di scarico (Fig. 14/Pos. 10) e tenere il cestello di raccolta con l'altra mano sull'impugnatura ed agganciarlo dall'alto (Fig. 14).

Pericolo!

Per agganciare il cestello di raccolta il motore deve essere spento ed il cilindro con le lame non deve ruotare!

Regolazione dell'altezza dell'impugnatura (vedi Fig. 15)

Svitare il serraggio rapido su entrambe i lati dello scarificatore (Fig. 15/Pos. 13).

L'altezza dell'impugnatura può essere impostata durante il lavoro sulla posizione 1 o 2 (Fig. 15).

Serrate di nuovo saldamente il serraggio rapido. Su entrambi i lati deve essere regolato lo stesso angolo di inclinazione.

Impostazione della profondità di scarificazione (vedi Fig. 16)

La profondità di scarificazione viene impostata tramite il meccanismo di regolazione. A questo scopo portate la leva nella direzione della freccia (vedi Fig. 16) nella posizione desiderata (0/1/2/3). Fate attenzione che la leva scatti in posizione in modo corretto!

0 = Posizione di marcia / o di trasporto -3 mm

I = Profondità di scarificazione 3 mm

II = Profondità di scarificazione 6 mm

III = Profondità di scarificazione 9 mm

Ricarica della batteria (Fig. 17/19)

L'apparecchio viene fornito senza batterie e senza caricabatterie!

1. Estraete la batteria dall'apparecchio. Per fare ciò premete il tasto di arresto laterale.
2. Controllate che la tensione di rete indicata sulla targhetta corrisponda alla tensione di rete a disposizione. Inserite la spina di alimentazione del caricabatterie (22) nella presa di corrente. Il LED verde inizia a lampeggiare.
3. Inserite la batteria (21) nel caricabatterie (22).
4. Al punto „Indicatori caricabatterie“ trovate una tabella con i significati degli indicatori LED sul caricabatterie.

Durante la ricarica la batteria si può riscaldare un po'. Ma ciò è del tutto normale.

Se la ricarica della batteria non fosse possibile, verificate

- che sia presente tensione di rete sulla presa di corrente;
- che ci sia un perfetto contatto dei contatti di ricarica.

Se continuasse a non essere possibile ricaricare la batteria, portate

- il caricabatterie
- e la batteria

al nostro servizio di assistenza clienti.

Per ottenere una lunga durata della batteria si deve provvedere a una puntuale ricarica. Ciò è comunque necessario quando ci si accorge della diminuzione delle prestazioni dell'apparecchio. Non fate scaricare mai completamente la batteria. Questo potrebbe danneggiarla!

Montaggio della batteria (Fig. 18-19)

Aprire il coperchio della batteria. A tale scopo premete lo sbloccaggio (A) come indicato in Fig. 18 e ribaltate il coperchio. Poi inserite nelle sedi entrambe le batterie come indicato in Fig. 19 e spingetele in avanti fino a scattare in posizione in modo chiaramente udibile.

Avvertenza!

Utilizzate solo batterie con lo stesso livello di carica, non combinate mai una batteria completamente carica con una carica per metà. Ricaricate sempre le due batterie contemporaneamente. La batteria con lo stato di carica inferiore determina la durata di esercizio dell'apparecchio. Prima dell'esercizio le due batterie devono essere

sempre ricaricate completamente. Rimettete il coperchio delle batterie richiudendolo e controllando che scatti correttamente in posizione.

Indicazione di carica della batteria (Fig. 20)

Premete l'interruttore per l'indicazione di carica della batteria (Fig. 20/Pos. A). L'indicazione di carica della batteria (Fig. 20/Pos. B) segnala lo stato di carica per mezzo di 3 spie.

Tutti e 3 i LED sono illuminati

La batteria è completamente carica.

1 LED o 2 LED sono illuminati

La batteria dispone di una sufficiente carica residua.

1 LED lampeggia

La batteria è scarica, ricaricatela.

Tutti i LED lampeggiano

La batteria si è scaricata completamente ed è difettosa. Una batteria difettosa non deve più venire usata e ricaricata!

6. Uso

Attenzione!

Lo scarificatore è dotato di una chiave di sicurezza per evitare che venga utilizzato da persone non autorizzate. Inserite la chiave di sicurezza subito prima di mettere in esercizio lo scarificatore (Fig. 21 / Pos. 20) e toglietela a ogni interruzione o conclusione del lavoro.

Per evitare un'accensione inavvertita dello scarificatore, il manico (Fig. 22/Pos. 5) è dotato di un blocco dell'avviamento (Fig. 22/Pos. 2) che deve essere premuto prima di poter attivare la leva di commutazione (Fig. 22/Pos 1). Il tempo di avvio dell'apparecchio può durare alcuni secondi. Molando la leva di commutazione lo scarificatore si spegne. Eseguite questa operazione più volte per assicurarvi che l'apparecchio funzioni correttamente. Ziehen Sie immer den Sicherheitsstecker bevor Sie Einstellungen, Reparatur-, Wartungs- oder Reinigungsarbeiten am Gerät vornehmen. Accertatevi che il cilindro dei coltelli non giri.

Pericolo!

Non aprite mai il portello di scarico mentre il motore è ancora acceso. Il cilindro rotante con le lame può causare lesioni.

Fissate sempre bene il portello di scarico. Mediante la molla di trazione esso ritorna nella posizione "chiusa".

Deve venire sempre mantenuta la distanza di sicurezza, data dall'impugnatura di guida, tra il rivestimento esterno e l'utilizzatore. Nello scarificare il manto erboso e cambiare il senso di direzione su pendio si deve essere particolarmente attenti. Accertatevi di essere in posizione sicura, portate scarpe con soles antidrucciolevoli e pantaloni lunghi. Scarificate sempre in senso trasversale rispetto al pendio.

Per motivi di sicurezza non usate lo scarificatore per pendii con un'inclinazione superiore ai 15 gradi.

Siate particolarmente attenti muovendovi all'indietro e tirando lo scarificatore, pericolo di inciampare!

Avvertenze per lavorare in modo corretto

Nel lavorare si consiglia di ripassare i margini della fascia già eseguita, quindi con una sovrapposizione.

Per ottenere un taglio preciso si deve muovere l'apparecchio in fasce possibilmente diritte. Le corsie formate eseguendo l'operazione si devono quindi sovrapporre sempre di alcuni centimetri al fine di evitare strisce di prato non lavorate.

Nel caso in cui utilizzate il sacco di raccolta opzionale, esso deve essere svuotato non appena rimangono resti di erba sul prato durante l'operazione di scarificazione.

Pericolo! Prima di togliere il cestello di raccolta spegnete il motore e attendete fino a che il rullo non si sia fermato.

Per sganciare il cestello di raccolta sollevate con una mano il portello di scarico e togliete il cestello di raccolta con l'altra mano!

La frequenza con la quale si deve lavorare il manto erboso dipende fondamentalmente dalla crescita dell'erba e dalla durezza del terreno.

Tenete pulita la parte inferiore dell'apparecchio e togliete assolutamente i depositi di terra e erba. I depositi di erba rendono più difficile l'operazione di avvio e influiscono negativamente sulla qualità. Sui pendii le corsie devono essere trasversali rispetto alla pendenza. Prima di eseguire qualsiasi controllo del rullo bisogna spegnere il motore.

Pericolo!

Dopo lo spegnimento del motore il rullo continua a muoversi per qualche secondo. Non cercate mai di fermarlo. Se il rullo in movimento va a battere contro un oggetto, fermate l'apparecchio e attendete fino a quando il rullo sia completamente fermo. Controllate quindi lo stato del rullo. Se è danneggiato deve venire sostituito (vedi 7.4).

Avvertenze per arieggiare correttamente con il rullo arieggiatore opzionale.

Nell'arieggiare il modo di lavorare dello scarificatore è identico.

Osservate quindi le istruzioni di lavoro e le avvertenze di sicurezza di cui sopra.

7. Pulizia, manutenzione e ordinazione dei pezzi di ricambio

Pericolo!

Staccate sempre la chiave di sicurezza prima di eseguire regolazioni, operazioni di riparazione, manutenzione o pulizia sull'apparecchio. *Vergewissern Sie sich, dass sich die Messerwalze nicht dreht.*

7.1 Pulizia

- Tenete il più possibile i dispositivi di protezione, le fessure di aerazione e la carcassa del motore liberi da polvere e sporco. Strofinare l'apparecchio con un panno pulito o soffiato con l'aria compressa a pressione bassa.
- Consigliamo di pulire l'apparecchio subito dopo averlo usato.
- Pulite l'apparecchio regolarmente con un panno asciutto ed un po' di sapone. Non usate detergenti o solventi perché questi ultimi potrebbero danneggiare le parti in plastica dell'apparecchio. Fate attenzione che non possa penetrare dell'acqua nell'interno dell'apparecchio. La penetrazione di acqua in un elettroutensile aumenta il rischio di una scossa elettrica.

7.2 Manutenzione

- Un cilindro con le lame consumato o danneggiato deve venire sostituito da un specialista autorizzato (vedi indirizzo sul certificato di garanzia).
- Fate in modo che gli elementi di fissaggio (viti, bulloni ecc.) siano sempre avvitati saldamente in modo da poter lavorare con lo scarificatore in maniera sicura.

- Conservate lo scarificatore in un luogo asciutto.
- Per una lunga durata, tutte le parti a vite, le ruote e gli assi devono venire puliti ed infine oliati.
- La cura regolare dello scarificatore non soltanto lo conserva a lungo in buono stato e ben efficiente, ma contribuisce anche a scarificare il prato in modo più semplice ed accurato.
- Alla fine della stagione eseguite un controllo generale dello scarificatore e togliete tutti i depositi e le incrostazioni. All'inizio della stagione controllatene assolutamente le condizioni. In caso di riparazioni rivolgetevi al nostro servizio assistenza clienti (vedi indirizzo sul certificato di garanzia).

Per la conservazione di poco ingombro l'impugnatura dispone di una posizione P (Fig. 15). Per giungere in questa posizione, è necessario allentare il serraggio rapido di ca. 3 giri, dato che per la posizione di parcheggio è necessario un serraggio più elevato. In questa posizione, lo scarificatore può essere messo in un angolo (Fig. 23) occupando così poco spazio. Riportando l'impugnatura nella posizione di lavoro ricordatevi di serrare di nuovo di 3 giri il serraggio rapido.

7.3 Cambio del rullo (vedi Fig. 24-27)

Indossate assolutamente guanti da lavoro!

Usate solamente rulli originali dato che altrimenti non sono garantiti il funzionamento e la sicurezza.

Per cambiare il rullo scarificatore ovvero il rullo arieggiatore opzionale (Fig. 27b, n. art.: 34.055.71) procedete come segue:

Togliete le due viti ad esagono cavo (Fig. 24/Pos. A). Sollevate il rullo a questa estremità e tiratelo fuori in direzione della freccia (Fig. 25). Spingete il nuovo rullo in direzione della freccia (Fig. 27a/27b) sull'attacco quadrato dell'azionamento (Fig. 26Pos. A) e premetelo poi nel supporto (Fig. 27a).

Il rullo viene di nuovo fissato con le due viti ad esagono cavo (Fig. 24/Pos. A).

Ingrassate l'attacco quadrato dell'azionamento di tanto in tanto per assicurare una facile sostituzione dei rulli.

In una posizione sfavorevole del cilindro lame, la lama esterna (Abb. 25/Pos. A) può venire bloccata dalla carcassa. In tal caso ruotate il rullo di un altro mezzo giro!

7.4 Ordinazione di pezzi di ricambio:

Volendo commissionare dei pezzi di ricambio, si dovrebbe dichiarare quanto segue:

- modello dell'apparecchio
- numero dell'articolo dell'apparecchio
- numero d'ident. dell'apparecchio
- numero del pezzo di ricambio del ricambio necessitato.

Per i prezzi e le informazioni attuali si veda www.isc-gmbh.info

Cilindro con lame di ricambio n. art.:
34.055.81

8. Magazzinaggio e trasporto

Magazzinaggio

Conservate l'apparecchio e i suoi accessori in un luogo buio, asciutto, al riparo dal gelo e non accessibile ai bambini. La temperatura ottimale per la conservazione è compresa tra i 5 e i 30 °C. Conservate l'apparecchio nell'imballaggio originale.

Trasporto

- Prima di trasportare l'apparecchio disinseritelo e staccatelo dall'alimentazione di corrente.
- Se presenti, applicate i dispositivi di sicurezza per il trasporto.
- Proteggete l'apparecchio da danni e forti vibrazioni che si presentano in particolare in caso di trasporto in veicoli.
- Assicurate l'apparecchio in modo che non scivoli e non si ribalti.

9. Smaltimento e riciclaggio

L'apparecchio si trova in un imballaggio per evitare i danni dovuti al trasporto. Questo imballaggio rappresenta una materia prima e può perciò essere utilizzato di nuovo o riciclato. L'apparecchio e i suoi accessori sono fatti di materiali diversi, per es. metallo e plastica. Gli apparecchi difettosi non devono essere gettati nei rifiuti domestici. Per uno smaltimento corretto l'apparecchio va consegnato ad un apposito centro di raccolta. Se non vi è noto nessun centro di raccolta, rivolgetevi per informazioni all'amministrazione comunale.

10. Indicatori del caricabatterie

Stato indicatori		Significato e interventi
LED rosso	LED verde	
Spento	Lampeggia	Pronto all'esercizio Il caricabatterie è collegato alla rete e pronto per l'uso, la batteria non è nel caricabatterie.
Acceso	Spento	Ricarica Il caricabatterie ricarica la batteria in esercizio di ricarica veloce.
Spento	Acceso	La batteria è ricaricata all'85% e pronta per l'uso. (Durata di ricarica per batteria da 1,5 Ah: 30 min.) (Durata di ricarica per batteria da 3,0 Ah: 60 min.) (Durata di ricarica per batteria da 5,2 Ah: 130 min.) Dopo tale intervallo l'apparecchio passa alla ricarica lenta fino a completare il processo. (Durata di ricarica totale, batteria da 1,5 Ah: ca. 40 min.) (Durata di ricarica totale, batteria da 3,0 Ah: ca. 75 min.) (Durata di ricarica totale, batteria da 5,2 Ah: ca. 140 min.) Intervento Togliete la batteria dal caricabatterie. Staccate il caricabatterie dalla rete.
Lampeggia	Spento	Regolatore di carica Il caricabatterie si trova nella modalità di ricarica lenta. In questo modo la batteria viene ricaricata più lentamente per motivi di sicurezza e richiede più di 1 h. Ciò può essere dovuto ai seguenti motivi: - la batteria non è stata ricaricata per molto tempo oppure è stata continuata la scarica di una batteria esaurita (scarica profonda) - la temperatura della batteria non si trova nel range ideale tra i 10°C e 45°C. Intervento Attendete la fine della ricarica, si può comunque continuare a ricaricare la batteria.
Lampeggia	Lampeggia	Errore La ricarica non è più possibile. La batteria è difettosa. Intervento Una batteria difettosa non deve più venire ricaricata. Togliete la batteria dal caricabatterie.
Acceso	Acceso	Anomalia termica La batteria è troppo calda (per es. esposizione diretta al sole) o troppo fredda (al di sotto dei 0°C) Intervento Togliete la batteria e tenetela per un giorno a temperatura ambiente (ca. 20°C).

11. Tabella per l'eliminazione delle anomalie

Anomalia	Possibili cause	Eliminazione
Il motore non si avvia	a) Collegamenti interni allentati b) Blocco dell'avviamento difettoso c) Scocca dello scarificatore ostruita d) Chiave di sicurezza non inserita e) Batteria non inserita correttamente	a) Da un'officina del servizio assistenza clienti b) Da un'officina del servizio assistenza clienti c) Modificate eventualmente la profondità di scarificazione; pulite la scocca affinché il cilindro con i coltelli giri liberamente d) Inserite la chiave di sicurezza (vedi 6.) e) Togliete e rimettete la batteria (vedi 5.)
La potenza del motore diminuisce	a) Suolo troppo duro b) Scocca ostruita c) Rullo molto consumato	a) Correggete la profondità di lavoro b) Pulite la scocca c) Sostituite il rullo
Scarificazione imprecisa	a) Rullo consumato b) Profondità di lavoro sbagliata	a) Sostituite il rullo b) Correggere la profondità di lavoro
Il motore è in moto, il rullo non gira	a) Rottura della cinghia dentata	a) Da un'officina del servizio assistenza clienti

Importante! Il motore è dotato di interruttore termico di sicurezza, il quale, in caso di surriscaldamento, farà spegnere la macchina e si riaccenderà in automatico dopo un breve periodo di raffreddamento.



Solo per paesi membri dell'UE

Non smaltite gli elettrodomestici nei rifiuti domestici!

Secondo la direttiva europea 2012/19/CE sui rifiuti di apparecchiature elettriche ed elettroniche e il suo recepimento nelle normative nazionali, gli elettrodomestici usati devono venire raccolti separatamente e venire smaltiti in modo ecocompatibile.

Alternativa di riciclaggio alla richiesta di restituzione:
il proprietario dell'apparecchio elettrico è tenuto in alternativa, invece della restituzione, a collaborare in modo che lo smaltimento venga eseguito correttamente in caso ceda l'apparecchio. L'apparecchio vecchio può anche venire consegnato ad un centro di raccolta che provvede poi allo smaltimento secondo le norme nazionali sul riciclaggio e sui rifiuti. Non ne sono interessati gli accessori e i mezzi ausiliari senza elementi elettrici forniti insieme ai vecchi apparecchi.

La ristampa o l'ulteriore riproduzione, anche parziale, della documentazione o dei documenti d'accompagnamento dei prodotti è consentita solo con l'esplicita autorizzazione da parte della iSC GmbH.

Con riserva di apportare modifiche tecniche

Informazioni sul Servizio Assistenza

In tutti i Paesi indicati nel certificato di garanzia disponiamo di competenti partner per il Servizio Assistenza (per i relativi dati di contatto si veda il certificato di garanzia), che sono a vostra disposizione per tutte le richieste di assistenza come riparazione, fornitura di pezzi di ricambio e parti di usura o vendita di materiali di consumo.

Si deve tenere presente che le seguenti parti di questo prodotto sono soggette a un'usura naturale o dovuta all'uso ovvero che le seguenti parti sono necessarie come materiali di consumo.

Categoria	Esempio
Parti soggette ad usura *	Cinghia trapezoidale, Rullo, Batteria
Materiale di consumo/parti di consumo *	
Parti mancanti	

* non necessariamente compreso tra gli elementi forniti!

In presenza di difetti o errori vi preghiamo di denunciare il caso sul sito internet www.isc-gmbh.info. Vi preghiamo di descrivere con precisione l'anomalia e a tal riguardo di rispondere in ogni caso alle seguenti domande:

- L'apparecchio ha già funzionato una volta o era difettoso fin dall'inizio?
- Avete notato qualcosa prima che si manifestasse il difetto (sintomo prima del difetto)?
- A vostro parere che cosa non funziona nell'apparecchio (sintomo principale)?
Descrivete che cosa non funziona.

Certificato di garanzia

Gentili clienti,

i nostri prodotti sono soggetti ad un rigido controllo di qualità. Se l'apparecchio non dovesse tuttavia funzionare correttamente, ci scusiamo e vi preghiamo di rivolgervi al nostro servizio di assistenza clienti all'indirizzo indicato in questa scheda di garanzia. Siamo a vostra disposizione anche telefonicamente al numero del Servizio Assistenza indicato. Per la rivendicazione dei diritti di garanzia vale quanto segue:

1. Le presenti condizioni di garanzia si rivolgono esclusivamente a consumatori, vale a dire a persone fisiche che non intendono utilizzare questo prodotto né in ambito professionale né per altre attività di lavoro autonomo. Le presenti condizioni di garanzia regolano prestazioni di garanzia supplementari che il produttore su indicato concede in aggiunta alla garanzia legale agli acquirenti di nuovi apparecchi. La presente garanzia non tocca i vostri diritti al ricorso in garanzia previsti dalla legge. Le nostre prestazioni di garanzia sono per voi gratuite.
2. La prestazione di garanzia riguarda esclusivamente i difetti di un nuovo apparecchio da voi acquistato del produttore di cui sopra, riconducibili a errori di materiale o di produzione, ed è limitata, a nostra discrezione, all'eliminazione di questi difetti dell'apparecchio o alla sostituzione dell'apparecchio stesso.
Tenete presente che i nostri apparecchi non sono stati costruiti per l'impiego artigianale, professionale o imprenditoriale. Pertanto un contratto di garanzia non viene concluso se l'apparecchio è stato usato entro il periodo di garanzia in attività artigianali, imprenditoriali o industriali o se è stato sottoposto a sollecitazioni equivalenti.
3. Sono esclusi dalla nostra garanzia:
 - Danni all'apparecchio causati dalla mancata osservanza delle istruzioni di montaggio o per un'installazione non corretta, dalla mancata osservanza delle istruzioni per l'uso (come ad es. collegamento a una tensione di rete o a un tipo di corrente non corretti), dalla mancata osservanza delle norme relative alla manutenzione e alla sicurezza, dall'esposizione dell'apparecchio a condizioni ambientali anomale o per la mancata esecuzione di pulizia e manutenzione.
 - Danni all'apparecchio dovuti a usi impropri o illeciti (come per es. sovraccarico dell'apparecchio o utilizzo di utensili di ricambio o accessori non consentiti), alla penetrazione di corpi estranei nell'apparecchio (come per es. sabbia, pietre o polvere, danni dovuti al trasporto), all'impiego della forza o a influenze esterne (come per es. danni causati da caduta).
 - Danni all'apparecchio o a parti di esso da ricondurre a un'usura comune, dovuta all'uso o di altro tipo naturale.
4. Il periodo di garanzia è 24 mesi e inizia a partire dalla data di acquisto dell'apparecchio. I diritti di garanzia devono essere fatti valere prima della scadenza del periodo di garanzia, entro due settimane dopo avere accertato il difetto. È esclusa la rivendicazione di diritti di garanzia dopo la scadenza del relativo periodo. La riparazione o la sostituzione dell'apparecchio non comporta una proroga del periodo di garanzia e con questa prestazione per l'apparecchio o per pezzi di ricambio eventualmente installati non inizia un nuovo periodo di garanzia. Ciò vale anche nel caso in cui si ricorra a un servizio sul posto.
5. Per rivendicare il diritto di garanzia vi preghiamo di comunicare che l'apparecchio è difettoso tramite sito internet: www.isc-gmbh.info. Tenete a portata di mano il documento di acquisto o altri documenti come prova dell'acquisto del vostro apparecchio nuovo. Apparecchi inviati senza i relativi documenti o senza targhetta d'identificazione sono esclusi dalla prestazione di garanzia perché non possono essere classificati in modo corrispondente. Se il difetto dell'apparecchio rientra nella nostra prestazione di garanzia, ricevete prontamente l'apparecchio riparato o un apparecchio nuovo.

Naturalmente effettuiamo a pagamento anche riparazioni sull'apparecchio che non rientrano o non rientrano più nella garanzia. A tale scopo inviate l'apparecchio all'indirizzo del nostro Centro Assistenza.

Per parti mancanti, di consumo e soggette a usura rimandiamo alle limitazioni di questa garanzia secondo le informazioni sul Servizio Assistenza di queste istruzioni per l'uso.

Gevaar!

Bij het gebruik van toestellen dienen enkele veiligheidsmaatregelen te worden nageleefd om lichamelijk gevaar en schade te voorkomen. Lees daarom deze handleiding / veiligheidsinstructies zorgvuldig door. Bewaar deze goed zodat u de informatie op elk moment kunt terugvinden. Mocht u dit toestel aan andere personen doorgeven, gelieve dan deze handleiding / veiligheidsinstructies mee te geven. Wij zijn niet aansprakelijk voor ongevallen of schade die te wijten zijn aan niet-naleving van deze handleiding en van de veiligheidsinstructies.

1. Veiligheidsaanwijzingen

De overeenkomstige veiligheidsinstructies vindt u in de bijgaande brochure.

Gevaar!

Lees alle veiligheidsinstructies en aanwijzingen. Nalatigheden bij de inachtneming van de veiligheidsinstructies en aanwijzingen kunnen elektrische schok, brand en/of zware letsels tot gevolg hebben. **Bewaar alle veiligheidsinstructies en aanwijzingen voor de toekomst.**

Verklaring van het informatiebord op het apparaat (zie fig. 28)

A = Let op! Vóór inbedrijfstelling handleiding lezen.

B = Andere personen uit de buurt houden.

C = Voorzichtig, scherpe tanden, vingers en voeten uit de buurt houden. Veiligheidsstekker vóór instandhoudings-, instel- en reinigingswerkzaamheden uittrekken. De tanden lopen na, nadat de motor is uitgeschakeld.

D = Gehoorbescherming en veiligheidsbril dragen.

E = Gegarandeerd geluidsdrumniveau.

F = Opgelet! Vóór inbedrijfstelling handleiding lezen.

G = Alleen accu's met dezelfde laadtoestand gebruiken.

2. Beschrijving van het gereedschap en leveringsomvang**2.1 Beschrijving van het apparaat (fig. 1/2)**

1. Aan-/Uitschakelbeugel
2. Inschakelblokkering
5. Bovenste schuifbeugel
6. Onderste schuifbeugel
7. Schuifbeugelhouder
8. Diepteverstelling
9. Accudeksel
10. Uitwerpklep
12. Kabelbevestigingsklemmen
13. Snelspanner
14. Inbussleutel
16. Achterwiel
17. Onderlegplaatje
18. Schroef voor snelspanner
19. Schroef voor achterwiel
20. Veiligheidsstekker

2.2 Leveringsomvang

Gelieve de volledigheid van het artikel te controleren aan de hand van de beschreven omvang van de levering. Indien er onderdelen ontbreken, gelieve u dan binnen 5 werkdagen na aankoop van het artikel te wenden tot ons servicecenter of tot het verkooppunt waar u het apparaat heeft gekocht, en leg een geldig bewijs van aankoop voor. Gelieve daarvoor de garantietabel in de service-informatie aan het einde van de handleiding in acht te nemen.

- Open de verpakking en neem het toestel voorzichtig uit de verpakking.
- Verwijder het verpakkingsmateriaal alsmede verpakkings-/transportbeveiligingen (indien aanwezig).
- Controleer of de leveringsomvang compleet is.
- Controleer het toestel en de accessoires op transportschade.
- Bewaar de verpakking indien mogelijk tot het verloop van de garantieperiode.

Gevaar!

Het toestel en het verpakkingsmateriaal zijn geen speelgoed voor kinderen! Kinderen mogen niet met plastic zakken, folies en kleine stukken spelen! Er bestaat inslik- en verstikkingsgevaar!

- Accu-verticuteerder en gazonbeluchter
- Originele handleiding
- Veiligheidsinstructies

3. Reglementair gebruik

Het apparaat is in zijn basisuitrusting geschikt als verticuteerder voor particulier gebruik in de huis- en hobbytuin. Met de verticuteerwals wordt mos en onkruid samen met de wortels uit de grond getrokken en de grond losgewerkt. Daardoor kan het gazon de voedingsstoffen beter opnemen en wordt het schoongemaakt. Wij raden aan om het gazon in de lente (april) en herfst (oktober) te verticutereren.

Met de optioneel verkrijgbare beluchterwals (art.-nr. 3405571) kan het apparaat in een handomdraai worden omgebouwd tot een gazonbeluchter.

Met de verluchtingswals wordt het gazonoppervlak aangekrast. Daardoor kan water beter afvloeien en wordt de zuurstofopname vergemakkelijkt. Verlucht naargelang de behoefte tijdens de hele groeiperiode.

De verticuteerder is geschikt voor particulier gebruik in de huis- en hobbytuin.

Als verticuteerders voor de particuliere huis- en hobbytuin worden diegene beschouwd die doorgaans niet langer dan 10 uur jaarlijks overwegend worden gebruikt voor het verzorgen van gras- en gazonvlakten, maar niet in openbare plantsoenen, sportpleinen en ook niet in de land- en bosbouw.

Het behoorlijk gebruik van de verticuteerder houdt in dat de bijgaande gebruiksaanwijzing van de fabrikant in acht wordt genomen. De gebruiksaanwijzing bevat ook de bedrijfsomstandigheden en onderhoudsvoorwaarden.

Teneinde de gebruiker niet bloot te stellen aan het gevaar voor lichamelijke letsels, mag de verticuteerder niet gebruikt worden als hakselaar voor het klein snijden van snoeisels van takken of heggen. De verticuteerder mag evenmin worden gebruikt als motorhakselaar en ook niet voor het gelijkmaken van bodemverheffingen, zoals b.v. molshopen.

Om veiligheidsredenen mag de verticuteerder niet worden gebruikt als aandrijfaggregaat voor andere werkgereedschappen en gereedschapssets van welke soort dan ook, tenzij die door de fabrikant uitdrukkelijk toegestaan zijn.

De machine mag slechts voor werkzaamheden worden gebruikt waarvoor ze bedoeld is. Elk ander verder gaand gebruik is niet reglementair. Voor daaruit voortvloeiende schade of verwondingen van welke aard dan ook is de gebruiker/bediener, niet de fabrikant, aansprakelijk.

Wij wijzen erop dat onze gereedschappen overeenkomstig hun bestemming niet geconstrueerd zijn voor commercieel, ambachtelijk of industrieel gebruik. Wij geven geen garantie indien het gereedschap in ambachtelijke of industriële bedrijven alsmede bij gelijk te stellen activiteiten wordt gebruikt.

4. Technische gegevens

Nullasttoerental:3300/min
 Beschermklasse:III
 Spanning: 36 V DC
 Werkbreedte:35 cm
 Aantal messen: 16 stuks
 Diepteverstelling:-3 / 3 / 6 / 9 mm
 Geluidsdruk niveau L_{pA} : 74,4 dB(A)
 Onzekerheid K 3 dB(A)
 Geluidsvermogen L_{WA} : 82,3 dB(A)
 Geluidsdruk niveau gegarandeerd L_{WA} .. 86 dB(A)
 Onzekerheid K: 3,67 dB(A)
 Trilling aan de steel max.:5,031 m/s²
 Onzekerheid K1,5 m/s²
 Beschermklasse: IP21
 Gewicht 10 kg

Gevaar!

Geluid en trilling

De geluids- en trilwaarden werden gemeten overeenkomstig de normen EN ISO 3744, EN ISO 11201, ISO 11094 en EN ISO 20643.

Opgelet!

Het apparaat wordt geleverd zonder accu's en zonder lader, en mag alleen worden ingezet met de Li-Ion accu's van de Power-X-Change serie!

Power-X-Change

- 18 V, 1,5 Ah, 5 Li-Ion cellen
- 18 V, 3,0 Ah, 10 Li-Ion cellen
- 18 V, 5,2 Ah, 10 Li-Ion cellen

De Li-Ion accu's van de Power-X-Change serie mogen alleen met de Power-X-Charger worden geladen.

Lader Power-X-Charger

Ingangsspanning:200-250 V ~ 50-60 Hz

Uitgangsspanning: 21 V DC

Uitgangsstroom: 3,0 A

Beschermklasse: II / 

Beperk de geluidsontwikkeling en vibratie tot een minimum!

- Gebruik enkel intacte toestellen.
- Onderhoud en reinig het toestel regelmatig.
- Pas uw manier van werken aan het toestel aan.
- Overbelast het toestel niet.
- Laat het toestel indien nodig nazien.
- Schakel het toestel uit als het niet wordt gebruikt.
- Draag handschoenen.

Voorzichtig!

Restrisico's

Er blijven altijd restrisico's over ook al wordt dit elektrisch gereedschap naar behoren bediend. Volgende gevaren kunnen zich voordoen in verband met de bouwwijze en uitvoering van dit elektrisch gereedschap:

1. Gehoorschade indien geen gepaste gehoorbeschermer wordt gedragen.
2. Schade aan de gezondheid die voortvloeit uit hand-arm-trillingen indien het toestel lang zonder onderbreking wordt gebruikt of niet naar behoren wordt gehanteerd en onderhouden.

Voorzichtig! Dit toestel verwekt tijdens het bedrijf een elektromagnetisch veld. Dit veld kan onder bepaalde omstandigheden nadelige gevolgen hebben voor actieve of passieve medische implantaten. Om het risico van ernstige of dodelijke letsels te verminderen raden wij personen met medische implantaten aan hun arts en de fabrikant van het medische implantaat te consulteren voordat het toestel wordt bediend.

5. Vóór inbedrijfstelling

Opgelet!

Het apparaat wordt geleverd zonder accu's en zonder lader, en mag alleen worden ingezet met de Li-Ion accu's van de Power-X-Change serie!

Power-X-Change

- 18 V, 1,5 Ah, 5 Li-Ion cellen
- 18 V, 3,0 Ah, 10 Li-Ion cellen
- 18 V, 5,2 Ah, 10 Li-Ion cellen

De Li-Ion accu's van de Power-X-Change serie mogen alleen met de Power-X-Charger worden geladen.

Waarschuwing!

Trek altijd de veiligheidsstekker uit het stopcontact, voordat u instellingen, reparatie-, onderhouds- of reinigingswerkzaamheden uitvoert aan het apparaat.

De verticuteerder is bij levering gedemonteerd. Vóór het gebruik van de verticuteerder moeten de complete schuifbeugel en de achterwielen worden gemonteerd.

Volg de gebruiksaanwijzing stap voor stap en raadpleeg de illustraties voor een gemakkelijke assemblage.

Montage van de achterwielen (zie fig. 3 en fig. 4)

- Schuif de as van de achterwielen de ervoor voorziene uitsparingen in (fig. 3, pos. A).
- Bevestig de wielen d.m.v. de bijgeleverde schroeven. (Fig. 4, pos. 19)

Montage van de schuifbeugelhouders (zie fig. 5 en 6)

- Verwijder de snelspanhefbomen (fig. 5, pos. 13) en de sluitring (fig. 5, pos. 17)
- Schuifbeugelhouder (fig. 5, pos. 7) de bevestigingsschroef op schuiven. Let erop dat de werving van de buis (fig. 6, pos. A) aan de buitenkant is.
- Breng dan de sluitring terug aan en draai hem met de snelspanhefboom vast.

Bij de beide schuifbeugelhouders moet dezelfde hellingshoek worden ingesteld!

Montage van de onderste schuifbeugel (zie fig. 7)

- De onderste schuifbeugel (fig. 7, pos. 6) moet over de schuifbeugelhouders worden geschoven.
- De buizen met elkaar verbinden m.b.v. de bijgaande schroeven (fig. 7, pos. 18), de sluitringen (fig. 7, pos. 17) en de snelspanhefbomen (fig. 7, pos. 13).

Montage van de bovenste schuifbeugel (zie fig. 8 tot fig. 10)

- In de bovenste schuifbeugel (fig. 8, pos. 5) zitten onder elkaar 2 gaten, die een extra aanpassing van de hoogte mogelijk maken.
- Bovenste schuifbeugel (fig. 8, pos. 5) positioneren zodat de gaten van de bovenste schuifbeugel overeenstemmen met de gaten van de onderste schuifbeugel.
- De buizen met elkaar verbinden m.b.v. de bijgaande schroeven (fig. 8, pos. 18), de sluitringen (fig. 8, pos. 17) en de snelspanhefbomen (fig. 8, pos. 13).
- Met de bijgaande kabelhouders (fig. 9, pos. 12) de netkabel op de buizen van de schuifbeugels vastmaken zodat het openen en sluiten van de uitwerpklep verzekerd is (fig. 10, pos. 12).

Let er goed op dat de uitwerpklep steeds gemakkelijk kan worden geopend en gesloten!

Montage van de opvangkorf (zie fig. 11-14)

Het apparaat bezit in zijn basisuitrusting geen vangkorf. Deze is apart verkrijgbaar (art.-nr. 3405576).

- De beide stukken van het stangenstelsel ineen schuiven (fig. 11).
- De opvangkorf over het metalen stangenstelsel trekken (fig. 12).
- De rubberlussen over het metalen stangenstelsel omslaan (fig. 13).
- Teneinde de opvangkorf op de verticuteerder vast te haken heft u de uitlaatklep (fig. 14, pos. 10) met een hand op en pakt u de opvangzak met de andere hand aan de handgreep vast om hem van boven vast te haken (fig. 14).

Gevaar!

Bij het vasthaken van de opvangkorf moet de motor afgezet zijn en mag de messenwals niet draaien!

Instelling van de steelhoogte (zie fig. 15)

Zet aan weerskanten van de verticuteerder de snelspanhefbomen (fig. 15, pos. 13) los. De steelhoogte mag tijdens de werkzaamheden op positie 1 of 2 (fig. 15) worden afgesteld. Haal de snelspanhefbomen terug aan. Aan weerskanten moet dezelfde hellingshoek worden ingesteld.

Afstellen van de verticuteerdiepte (zie fig. 16)

De verticuteerdiepte wordt afgesteld via het verstelmecanisme. Te dien einde de hefboom in pijlrichting trekken (zie fig. 16) en naar de gewenste stand (0/ 1/ 2/ 3) brengen. Zorg ervoor dat de hefboom naar behoren vastklikt!

- 0 = rij- / of transportstand -3 mm
- I = verticuteerdiepte 3 mm
- II = verticuteerdiepte 6 mm
- III = verticuteerdiepte 9 mm

Laden van de accu (fig. 17/19)

Het apparaat wordt geleverd zonder accu's en zonder lader!

1. Accupack uit het apparaat nemen. Daarvoor de zijdelingse grendelknop indrukken.
2. Vergelijk of de netspanning vermeld op het typeplaatje overeenstemt met de beschikbare netspanning. Steek de netstekker van de lader (22) in het stopcontact. De groene LED begint te knipperen.
3. Steek de accu (21) op de lader (22).
4. Onder punt „Indicatie lader“ vindt u een tabel met de betekenissen van de LED-indicatie aan de lader.

Tijdens het laden kan de accu wat warm worden. Dit is echter normaal.

Mocht het laden van de accupack niet mogelijk zijn, controleer dan

- of aan het stopcontact de netspanning voorhanden is
- of een foutloos contact aan de laadcontacten voorhanden is.

Indien het laden van het accupack nog altijd niet mogelijk is, breng dan

- de lader
 - en de accupack
- naar onze klantenservice.

In het belang van een lange levensduur van de accupack is het raadzaam om op tijd voor het herladen van de accupack te zorgen. Dit is in elk

geval noodzakelijk, wanneer u vaststelt dat het vermogen van het apparaat afneemt. Ontlaad de accupack nooit helemaal. Dat leidt tot een defect van de accupack!

Montage van de accu (fig. 18-19)

Open het accudeksel. Daarvoor zoals getoond in fig. 18 de ontgrendeling (A) indrukken en het deksel omhoog klappen. Dan de beide accu's zoals getoond in fig. 19 in de houders steken en naar voor schuiven, tot de accu's hoorbaar inklikken.

Aanwijzing!

Gebruik alleen accu's met dezelfde vulstand, combineer nooit volle en halfvolle accu's met elkaar. Laad beide accu's altijd tegelijkertijd op. De accu met de zwakkere laadtoestand bepaalt de looptijd van het apparaat. Vóór bedrijf moeten altijd beide accu's vol worden geladen. Sluit het accudeksel door het dicht te klappen en let erop dat het goed inklikt.

Accu-capaciteitsindicator (fig. 20)

Druk op de schakelaar voor accu-capaciteitsindicator (fig. 20, pos. A). De accu-capaciteitsindicator (fig. 20, pos. B) signaleert de laadtoestand van de accu aan de hand van 3 LEDs.

Alle 3 LEDs branden:

De accu is vol geladen.

2 of 1 LED(s) branden:

De accu beschikt over voldoende restlading.

1 LED knippert:

De accu is leeg, laad de accu op.

Alle LEDs knipperen:

De accu werd diep ontladen en is defect. Een defecte accu mag niet meer gebruikt en geladen worden!

6. Bediening

Voorzichtig!

De verticuteerder is voorzien van een veiligheidschakeling om onbevoegd gebruik te voorkomen. Onmiddellijk vóór inbedrijfstelling van de verticuteerder de veiligheidsstekker (fig. 21, pos. 20) insteken en bij elke onderbreking of beëindiging van het werk de veiligheidsstekker weer verwijderen.

Om te verhinderen dat de verticuteerder ongewild wordt ingeschakeld is de schuifbeugel (fig. 22, pos. 5) uitgerust met een inschakelblokkering (fig. 22, pos. 2), die moet worden ingedrukt, voordat de schakelhendel (fig. 22, pos. 1) kan worden ingedrukt. De starttijd van het apparaat kan enkele seconden bedragen. Als u de schakelhendel loslaat, dan wordt de verticuteerder meteen uitgeschakeld. Voer deze procedure meermaals uit om er zeker van te zijn dat uw apparaat correct werkt. Trek altijd de veiligheidsstekker uit het stopcontact, voordat u instellingen, reparatie-, onderhouds- of reinigingswerkzaamheden uitvoert aan het apparaat. Vergewis u ervan dat de meswals niet draait.

Gevaar!

Open de uitlaatklep nooit terwijl de motor nog draait. Draaiende messenwals kan leiden tot lichamelijk gevaar. Maak de uitlaatklep steeds zorgvuldig vast. De klep wordt door de trekveer teruggeklapt naar de "DICHT" positie!

De door de geleidestelen gegeven veiligheidssafstand tussen het koetswerk en de gebruiker dient steeds in acht te worden genomen. Tijdens het verticuteren en veranderen van rijrichting op bermen en hellingen dient u bijzonder voorzichtig te werk te gaan. Let op een veilige stand, draag schoenen met slipvaste zolen en een lange broek. Verticuteer steeds dwars over de helling. Hellingen van meer dan 15° mogen om veiligheidsredenen niet worden geverticuteerd. Wees bijzonder voorzichtig bij het achteruit bewegen en trekken van de verticuteerder, struikelgevaar!

Instructies omtrent het juist verluchten van het gazon

Voor het verticuteren is een overlappende werkwijze aan te bevelen.

Om een proper verticuteerpatroon te bereiken leidt u de verticuteerder in zo recht mogelijke banen. De banen moeten elkaar overlappen met enkele centimeters zodat er geen stroken blijven staan.

Mocht u de optioneel verkrijgbare vangzak gebruiken, dan moet deze worden leeggemaakt zodra er tijdens het verticuteren grasresten blijven liggen.

Gevaar! Vóór het afnemen van de opvangzak de motor stopzetten en wachten tot de messenwals tot stilstand is gekomen.

Om de opvangzak los te haken tilt u de uitlaatklep met een hand op terwijl u met de andere hand de opvangzak wegneemt!

Hoe vaak moet worden geverticuteerd hangt in principe af van de groei van het gras en van de hardheid van de grond.

De onderkant van het huis van de verticuteerder schoon houden en afzetsels van gras en aarde zeker verwijderen. Afzetsels maken het starten moeilijker en doen afbreuk aan de verticuteerbaarheid.

Op hellingen moet de verticuteerbaan steeds dwars over de helling verlopen.

Gevaar!

De messenwals blijft na het afzetten van de motor nog enkele seconden draaien.

Voordat u controles van welke aard ook aan de messenwals uitvoert zeker de motor afzetten. Denk eraan dat de messenwals na het uitschakelen van de motor nog enkele seconden blijft draaien. Probeer nooit de messenwals te stoppen. Indien de draaiende messenwals een voorwerp raakt, de verticuteerder uitschakelen en wachten tot de messenwals helemaal stilstaat. Controleer vervolgens de toestand van de messenwals. Indien die beschadigd is, moet hij vervangen worden (zie 7.4).

Aanwijzingen voor het juiste beluchten met de optioneel verkrijgbare beluchterwals.

Bij het beluchten is de werkwijze identiek aan die van het verticuteren.

Neem daarom de bovenstaande werk- en veiligheidsinstructies in acht.

7. Reiniging, onderhoud en bestellen van wisselstukken

Gevaar!

Trek altijd de veiligheidsstekker uit het stopcontact, voordat u instellingen, reparatie-, onderhouds- of reinigingswerkzaamheden uitvoert aan het apparaat. Vergewis u ervan dat de meswals niet draait.

7.1 Reiniging

- Hou de veiligheidsinrichtingen, de ventilatiespleten en het motorhuis zo veel mogelijk vrij van stof en vuil. Wrijf het toestel met een schone doek af of blaas het met perslucht bij lage druk schoon.
- Het is aan te bevelen het toestel direct na elk gebruik te reinigen.
- Reinig het toestel regelmatig met een vochtige doek en wat zachte zeep. Gebruik geen reinigings- of oplosmiddelen; die zouden de kunststofcomponenten van het toestel kunnen aantasten. Let er goed op dat geen water in het toestel terechtkomt. Door binnendringen van water in een elektrische apparatuur verhoogt het risico van een elektrische schok.

7.2 Onderhoud

- Een versleten of beschadigde messenwals moet door een geautoriseerde vakman worden vervangen (zie adres op de garantiekaart).
- Zorg ervoor dat alle bevestigingselementen (schroeven, moeren enz.) steeds goed vast aangehaald zijn zodat u veilig met de verticuteerder kan werken.
- Berg uw verticuteerder in een droge ruimte op.
- Voor een lange levensduur is het aan te bevelen alle te schroeven onderdelen alsook de wielen en assen schoon te maken en vervolgens te oliën.
- Door het gereedschap regelmatig te onderhouden zal het niet alleen lang meegaan en goed werken, maar zal het u ook in staat stellen uw gazon zorgvuldig en gemakkelijk te bewerken.
- Aan het einde van het seizoen voert u een algemene controle van de verticuteerder uit en verwijdert u al het vuil en alle grasresten. Telkens vóór begin van het seizoen dient u beslist de toestand van de verticuteerder te controleren. Wend u bij herstellingen tot onze serviceplaats (zie adres op de garantiekaart).

Voor een plaats besparende opberging heeft de schuifbeugel een P-stand (fig. 15). Om naar deze positie te geraken moeten de snelspanhefbomen met ca. 3 volle slagen worden losgezet omdat voor de parkeerstand een verhoogde arretering is voorzien. In deze stand kan de verticuteerder plaats besparend in een hoek worden geschoven (fig. 23). Als u later de verticuteerder terug naar zijn werkstand brengt, niet vergeten de snelspanhefboom weer met 3 volle slagen aan te halen!

7.3 Verwisselen van wals (zie fig. 24-27)

Zeker werkhandschoenen dragen!

Gebruik enkel originele walsen omdat anders de werking en de veiligheid mogelijk niet gewaarborgd zijn.

Om de wals van de verticuteerder resp. de optioneel verkrijgbare beluchterwals (fig. 27b, art.-nr.: 34.055.71) te vervangen gaat u als volgt te werk: Verwijder de beide inbusschroeven (fig. 24, pos. A). Hef de wals aan een uiteinde op en trek hem in pijlrichting uit (fig. 25).

Schuif de nieuwe wals in pijlrichting (fig. 27a/27b) de aandrijfvierkant (fig. 26, pos. A) op en druk hem daarna de houder in (fig. 27a).

Met behulp van de beide inbusschroeven (fig. 24, pos. A) maakt u de wals terug vast. Vet de aandrijfvierkant af en toe om de walsen gemakkelijk te kunnen verwisselen.

Bij een ongunstige stand van de messenwals kan het buitenste mes (fig. 25, pos. A) door het huis worden geblokkeerd. Draai in dit geval de wals met een halve slag verder!

7.4 Bestellen van wisselstukken:

Gelieve bij het bestellen van wisselstukken volgende gegevens te vermelden:

- Type van het toestel
- Artikelnummer van het toestel
- Ident-nummer van het toestel
- Wisselstuknummer van het benodigd stuk

Actuele prijzen en info vindt u terug onder www.isc-gmbh.info

Reservemessenwals artikelnr.: 34.055.81

8. Opslag en transport

Opslag

Bewaar het apparaat en het toebehoren op een donkere, droge en vorstvrije plaats die voor kinderen ontoegankelijk is. De optimale opslagtemperatuur ligt tussen 5° C en 30° C. Bewaar het apparaat in de originele verpakking.

Transport

- Schakel het apparaat uit en isoleer het van de stroomtoevoer, voordat u het transporteert.
- Breng, indien voorhanden, transportbeveiligingen aan.

- Bescherm het apparaat tegen schade en sterke trillingen, die met name optreden bij het transport in voertuigen.
- Beveilig het apparaat tegen wegglijden en kantelen.

9. Verwijdering en recyclage

Het toestel bevindt zich in een verpakking om transportschade te voorkomen. Deze verpakking is een grondstof en bijgevolg herbruikbaar of kan naar de grondstofkringloop worden teruggevoerd. Het toestel en zijn accessoires bestaan uit diverse materialen, zoals b.v. metaal en kunststof. Defecte toestellen horen niet thuis in het huisvuil. Om zich van het toestel naar behoren te ontdoen dient het naar een geschikte verzamelplaats te worden gebracht. Als u geen verzamelplaats kent gelieve u dan bij de gemeente te informeren.

10. Indicatie lader

Aanduidingsstatus		Betekenis en maatregel
Rode LED	Groene LED	
UIT	Knippert	Gebruiksklaarheid De lader is aangesloten op het net en is gebruiksklaar; de accu is niet in de lader.
AAN	AAN	Laden De lader laadt de accu op in de snelle laadmodus.
UIT	AAN	De accu is tot 85% opgeladen en gebruiksklaar. (Laadduur 1,5 Ah accu: 30 min) (Laadduur 3,0 Ah accu: 60 min) (Laadduur 5,2 Ah accu: 130 min) Daarna wordt overgeschakeld naar ontziende lading tot de accu volledig is geladen. (Laadduur in het totaal 1,5 Ah accu: ca. 40 min) (Laadduur in het totaal 3,0 Ah accu: ca. 75 min) (Laadduur in het totaal 5,2 Ah accu: ca. 140 min) Maatregel: Neem de accu de lader uit. Scheid de lader van het net.
Knippert	UIT	Aanpassingslading De lader bevindt zich in de modus voor ontziend laden. Daarbij wordt de accu om veiligheidsredenen trager opgeladen en heeft daarvoor meer dan 1 uur nodig. Dat kan te wijten zijn aan volgende oorzaken: - Accu werd zeer lang geleden niet meer opgeladen of het ontladen van een uitgeputte accu werd voortgezet (diepe ontlading). - De accutemperatuur ligt niet binnen het ideale bereik tussen 10°C en 45°C. Maatregel: Wacht tot het laadproces is voltooid; de accu kan desondanks verder worden geladen.
Knippert	Knippert	Fout Er kan niet meer worden opgeladen. De accu is defect. Maatregel: Een defecte accu mag niet meer worden opgeladen. Neem de accu de lader uit.
AAN	AAN	Temperatuurfout De accu is te warm (b.v. rechtstreekse zoninstraling) of te koud (onder 0° C). Maatregel: Neem de accu de lader uit en bewaar hem 24 u bij kamertemperatuur (ca. 20° C).

10. Foutopsporing

Fout	Mogelijke oorzaken	Verhelpen
Motor start niet	<ul style="list-style-type: none"> a) Interne aansluitingen losgekomen b) Inschakelblokkering defect c) Behuizing van de verticuteerder verstopt d) Veiligheidsstekker niet ingestoken e) Accu niet correct ingestoken 	<ul style="list-style-type: none"> a) Door de klantenservicewerkplaats b) Door de klantenservicewerkplaats c) Eventueel diepte van de verticuteerder veranderen; behuizing reinigen, opdat de meswals vrij loopt d) Veiligheidsstekker insteken (z. 6.) e) Accu verwijderen, opnieuw insteken (z. 5.)
Motorvermogen vermindert	<ul style="list-style-type: none"> a) Grond te hard b) Huis van de verticuteerder verstopt geraakt c) Messen flink versleten 	<ul style="list-style-type: none"> a) Van verticuteerdiepte veranderen b) Huis reinigen c) Messenwals vervangen
Gazon niet proper verlucht	<ul style="list-style-type: none"> a) Messen versleten b) Verkeerde verticuteerdiepte 	<ul style="list-style-type: none"> a) Messenwals vervangen b) Verticuteerdiepte corrigeren
Motor draait, mesenkooi draait niet	<ul style="list-style-type: none"> a) Tandriem gebroken 	<ul style="list-style-type: none"> a) Door de klantenservicewerkplaats

Belangrijk! Om de motor te beschermen is deze voorzien van een thermische beveiliging. Deze schakelt de motor uit bij overbelasting en schakelt automatisch de motor weer in na een korte afkoelperiode.



Enkel voor EU-landen

Elektrisch gereedschap hoort niet bij het huisvuil thuis!

Volgens de Europese richtlijn 2012/19/EG op afgedankte elektrische en elektronische toestellen en omzetting in nationaal recht dienen afgedankte elektrische gereedschappen afzonderlijk te worden verzameld en milieuvriendelijk te worden gerecycleerd.

Recyclagealternatief i.p.v. het toestel terug te sturen:

De eigenaar van het elektrische toestel is alternatief verplicht, i.p.v. het toestel terug te sturen, mede te werken bij de behoorlijke recyclage in geval hij zich van het eigendom ontdoet. Het afgedankte toestel kan hiervoor ook bij een verzamelplaats worden afgegeven die voor een verwijdering als bedoeld in de wetgeving in zake recyclage en afvalverwerking zorgt. Hieronder vallen niet bij de afgedankte toestellen gevoegde accessoires en hulpmiddelen zonder elektrische componenten.

Nadruk of andere reproductie van documentatie en geleidepapieren van de producten, geheel of gedeeltelijk, enkel toegestaan mits uitdrukkelijke toestemming van iSC GmbH.

Technische wijzigingen voorbehouden

Service-informatie

Wij werken in alle landen die in het garantiebewijs zijn genoemd, samen met competente servicepartners, wier contactgegevens u kunt afleiden uit het garantiebewijs. Deze staan voor alle diensten zoals reparatie, het verschaffen van wisselstukken of slijtdelen of voor de aankoop van verbruiksmaterialen te uwer beschikking.

U moet er rekening mee houden dat bij dit product de volgende delen onderhevig zijn aan een slijtage door gebruik of een natuurlijke slijtage, resp. dat de volgende delen nodig zijn als verbruiksmaterialen.

Categorie	Voorbeeld
Slijtstukken*	V-snaar, Wals, Accu
Verbruiksmateriaal/verbruiksstukken*	
Ontbrekende onderdelen	

* niet verplicht bij de leveringsomvang begrepen!

Bij gebreken of defecten verzoeken wij u om de fout te melden op het internet onder www.isc-gmbh.info. Gelieve te zorgen voor een nauwkeurige beschrijving van de fout en daarbij in elk geval de volgende vragen te beantwoorden:

- Heeft het toestel reeds eenmaal gewerkt of was het vanaf het begin defect?
- Is u iets opgevallen voordat het defect zich voordeed (symptoom vóór het defect)?
- Welke foutieve werkwijze vertoont het toestel volgens u (hoofdsymptoom)?
Beschrijf deze foutieve werkwijze.

Garantiebewijs

Geachte klant,
onze producten worden onderworpen aan een strenge kwaliteitscontrole. Mocht dit apparaat echter ooit niet naar behoren functioneren, spijt dit ons ten zeerste en vragen u zich te wenden tot onze servicedienst onder het adres vermeld op dit garantiebewijs. Wij staan ook graag telefonisch tot uw dienst via het vermelde servicetelefoonnummer. Voor eisen in verband met het recht garantie geldt het volgende:

1. Deze garantievoorwaarden zijn uitsluitend gericht aan de gebruikers, d.w.z. natuurlijke personen die dit product niet in het kader van hun ambachtelijke noch van een andere zelfstandige activiteit willen gebruiken. Deze garantievoorwaarden regelen aanvullende garantieprestaties, die de hieronder genoemde fabrikant kopers van zijn nieuwe apparaten toezegt in aanvulling tot de wettelijke garantie. Uw wettelijke garantieclaims blijven onaangetast door deze garantie. Onze garantieprestatie is voor u gratis.
2. De garantieprestatie geldt uitsluitend voor gebreken aan een door u aangekocht nieuw apparaat van de hieronder genoemde fabrikant die aantoonbaar berusten op een materiaal- of productiefout, en is naar onze keuze beperkt tot het verhelpen van zulke gebreken aan het apparaat of de vervanging ervan.
Wij wijzen erop dat onze apparaten overeenkomstig hun bestemming niet ontworpen zijn voor commercieel, ambachtelijk of industrieel gebruik. Van een garantiecontract is derhalve geen sprake, als het apparaat binnen de garantieperiode in commerciële, ambachtelijke of industriële bedrijven werd ingezet of aan een daarmee gelijk te stellen belasting werd blootgesteld.
3. Van onze garantie zijn uitgesloten:
 - Schade aan het apparaat als gevolg van niet-inachtneming van de montagehandleiding of op grond van ondeskundige installatie, als gevolg van niet-inachtneming van de gebruiksaanwijzing (zoals bijv. door aansluiting aan een verkeerde netspanning of stroomsoort) of niet-inachtneming van de onderhouds- en veiligheidsvoorschriften, door blootstelling van het apparaat aan abnormale omgevingsvoorwaarden of door nalatig onderhoud en verzorging.
 - Schade aan het apparaat als gevolg van misbruik of ondeskundige toepassingen (zoals bijv. overbelasting van het apparaat of de inzet van niet toegelaten gereedschappen of toebehoren), binnendringen van vreemde voorwerpen in het apparaat (zoals bijv. zand, stenen of stof, transportschade), gebruik van geweld of als gevolg van externe invloeden (zoals bijv. schade door vallen).
 - Schade aan het apparaat of aan delen van het apparaat die valt te herleiden tot slijtage als gevolg van gebruik, en als gevolg van normale of andere natuurlijke slijtage.
4. De garantieperiode bedraagt 24 maanden en gaat in op de datum van aankoop van het apparaat. Garantieclaims dienen voor het verloop van de garantieperiode binnen de twee weken na het vaststellen van het defect geldend te worden gemaakt. Het indienen van garantieclaims na verloop van de garantieperiode is uitgesloten. De herstelling of vervanging van het apparaat leidt niet tot een verlenging van de garantieperiode noch wordt door deze prestatie een nieuwe garantieperiode voor het apparaat of voor eventueel ingebouwde wisselstukken op gang gebracht. Dit geldt ook bij het ter plaatse uitvoeren van een serviceactiviteit.
5. Gelieve om een garantieclaim in te dienen het defecte apparaat aan te melden onder: www.isc-gmbh.info. Houd het aankoopbewijs of een ander bewijs van uw aankoop van het nieuwe apparaat bij de hand. Apparaten die zonder bijhorende bewijzen of zonder typeplaatje worden teruggestuurd, worden op grond van de ontbrekende mogelijkheid om het apparaat toe te kennen uitgesloten van de garantieprestatie. Valt het defect van het apparaat binnen onze garantieprestatie, dan bezorgen wij u per omgaande een gerepareerd of nieuw apparaat terug.

Uiteraard staan wij ook tot u dienst om, mits betaling van de kosten, defecten van het apparaat te verhelpen die buiten de garantieomvang vallen. Te dien einde stuurt u het apparaat aan ons serviceadres op.

Voor slijtstukken, verbruiksmateriaal en ontbrekende onderdelen wordt verwezen naar de beperkingen van deze garantie conform de service-informatie van deze handleiding.

Peligro!

Al usar aparatos es preciso tener en cuenta una serie de medidas de seguridad para evitar lesiones o daños. Por este motivo, es preciso leer atentamente este manual de instrucciones/advertencias de seguridad. Guardar esta información cuidadosamente para poder consultarla en cualquier momento. En caso de entregar el aparato a terceras personas, será preciso entregarles, asimismo, el manual de instrucciones/advertencias de seguridad. No nos hacemos responsables de accidentes o daños provocados por no tener en cuenta este manual y las instrucciones de seguridad.

1. Instrucciones de seguridad

Encontrará las instrucciones de seguridad correspondientes en el prospecto adjunto.

Peligro!

Lea todas las instrucciones de seguridad e indicaciones. El incumplimiento de dichas instrucciones e indicaciones puede provocar descargas, incendios y/o daños graves. **Guarde todas las instrucciones de seguridad e indicaciones para posibles consultas posteriores.**

Explicación de la placa de advertencia del aparato (véase fig. 28)

A = ¡Atención! Leer el manual de instrucciones antes de la puesta en marcha

B = Mantener alejadas a otras personas

C = Cuidado, púas afiladas, mantener los dedos y los pies alejados. Quitar el enchufe de seguridad antes de realizar trabajos de conservación, ajuste y limpieza. Las púas se siguen moviendo una vez apagado el motor.

D = Llevar protección auditiva y para la vista

E = Nivel de potencia acústica garantizado

F = ¡Atención! Leer el manual de instrucciones antes de la puesta en marcha

G = Utilizar exclusivamente baterías con el mismo estado de carga

2. Descripción del aparato y volumen de entrega**2.1 Descripción del aparato (fig. 1/2)**

1. Arco de posicionamiento ON/OFF
2. Botón de bloqueo de conexión
5. Arco superior de empuje
6. Arco inferior de empuje
7. Soporte del arco de empuje
8. Ajuste de profundidad
9. Tapa de la batería
10. Compuerta de expulsión
12. Grapas para fijación del cable
13. Tensor rápido
14. Llave allen
16. Rueda trasera
17. Arandela
18. Tornillo para tensor rápido
19. Tornillo para rueda trasera
20. Enchufe de seguridad

2.2 Volumen de entrega

Sirviéndose de la descripción del volumen de entrega, comprobar que el artículo esté completo. Si faltase alguna pieza, dirigirse a nuestro Service Center en un plazo máximo de 5 días laborales tras la compra del artículo presentando un recibo de compra válido o a la tienda donde compró el aparato. A este respecto, observar la tabla de garantía de la información de servicio que se encuentran al final del manual.

- Abrir el embalaje y extraer cuidadosamente el aparato.
- Retirar el material de embalaje, así como las fijaciones del embalaje y para el transporte (si existen).
- Comprobar que el volumen de entrega esté completo.
- Comprobar que el aparato y los accesorios no presenten daños ocasionados durante el transporte.
- Si es posible, almacenar el embalaje hasta que transcurra el periodo de garantía.

¡Peligro!

¡El aparato y el material de embalaje no son un juguete! ¡No permitir que los niños jueguen con bolsas de plástico, láminas ni piezas pequeñas!
¡Riesgo de ingestión y asfixia!

- Manual de instrucciones original
- Instrucciones de seguridad
- Escarificador de batería y aireador de césped

3. Uso adecuado

El aparato en su equipo básico es un escarificador concebido para el uso privado en jardines domésticos y privados. Con el cilindro escarificador se arranca de raíz el musgo y los hierbajos a la vez que se mulle el suelo. De esta forma el césped queda más limpio y puede absorber fácilmente los elementos nutritivos. Recomendamos escarificar el césped en primavera (abril) y otoño (octubre).

Con el cilindro de aireación opcional (núm. de art. 3405571), el aparato se puede convertir fácilmente en un aireador de césped.

El cilindro de aireación escarba la superficie del césped permitiendo que el agua penetre mejor y facilitando la absorción de oxígeno. Airear el césped siempre que sea necesario, pero solo durante su periodo de crecimiento.

Se define como escarificador para el uso privado (en jardines de hobby / privados) todo aquel escarificador cuyo empleo a lo largo del año no supere las 10 horas de servicio, estando indicado su uso mayoritariamente para el cuidado de superficies de césped que no formen parte de instalaciones públicas, parques, polideportivos, así como zonas agrícolas o forestales.

La observancia de las instrucciones de uso especificadas por el fabricante constituye un requisito indispensable para manejar el aparato de forma adecuada. Este manual contiene también instrucciones de uso, mantenimiento y de cuidado.

Aviso: para evitar que el operario sufra lesiones, el escarificador no se podrá utilizar como trituradora para desmenuzar ramas de árboles o setos. Además, el escarificador no debe usarse como azada para allanar irregularidades en el suelo como, por ejemplo, los montículos de tierra hechos por los topes.

Por motivos de seguridad, no emplear el escarificador como unidad motriz para otras herramientas de trabajo y juegos de herramientas de toda índole, a no ser que ello haya sido permitido expresamente por el fabricante.

La máquina sólo debe emplearse para aquellos casos para los que se ha destinado su uso. Cualquier otro uso no será adecuado. En caso de uso

inadecuado, el fabricante no se hace responsable de daños o lesiones de cualquier tipo; el responsable es el usuario u operario de la máquina.

Es preciso tener en consideración que nuestro aparato no está indicado para un uso comercial, industrial o en taller. No asumiremos ningún tipo de garantía cuando se utilice el aparato en zonas industriales, comerciales o talleres, así como actividades similares.

4. Características técnicas

Velocidad en vacío:3300/min
 Clase de protección:III
 Tensión: 36 V d. c.
 Anchura de trabajo:35 cm
 Núm. de cuchillas: 16 unidades
 Ajuste de profundidad:-3 / 3 / 6 / 9 mm
 Nivel de presión acústica L_{pA} : 74,4 dB(A)
 Imprecisión K 3 dB (A)
 Nivel de potencia sónica L_{WA} : 82,3 dB(A)
 Nivel de potencia acústica garantizado
 L_{WA} 86 dB(A)
 Imprecisión K: 3,67 dB(A)
 Vibración máx. en el mango:5,031 m/s²
 Imprecisión K1,5 m/s²
 Tipo de protección: IP21
 Peso 10 kg

¡Peligro!

Ruido y vibración

Los valores de ruido y vibración se han determinado conforme a las normas EN ISO 3744, EN ISO 11201, ISO 11094 y EN ISO 20643.

¡Atención!

¡El aparato se suministra sin baterías y sin cargador y sólo puede utilizarse con las baterías de iones de litio de la serie Power-X-Change!

Power-X-Change

- 18 V, 1,5 Ah, 5 células de iones de litio
- 18 V, 3,0 Ah, 10 células de iones de litio
- 18 V, 5,2 Ah, 10 células de iones de litio


Las baterías de iones de litio de la serie Power-X-Change sólo pueden cargarse con el cargador Power-X-Charger.

Cargador Power-X-Charger

Tensión de entrada:200-250 V ~ 50-60 Hz

Tensión de salida: 21 V d. c.

Corriente de salida: 3,0 A

Clase de protección: II / **¡Reducir la emisión de ruido y las vibraciones al mínimo!**

- Emplear sólo aparatos en perfecto estado.
- Realizar el mantenimiento del aparato y limpiarlo con regularidad.
- Adaptar el modo de trabajo al aparato.
- No sobrecargar el aparato.
- En caso necesario dejar que se compruebe el aparato.
- Apagar el aparato cuando no se esté utilizando.
- Llevar guantes.

¡Cuidado!**Riesgos residuales**

Incluso si esta herramienta se utiliza adecuadamente, siempre existen riesgos residuales. En función de la estructura y del diseño de esta herramienta eléctrica pueden producirse los siguientes riesgos:

1. Lesiones auditivas en caso de que no se utilice una protección para los oídos adecuada.
2. Daños a la salud derivados de las vibraciones de las manos y los brazos si el aparato se utiliza durante un largo periodo de tiempo, no se sujeta del modo correcto o si no se realiza un mantenimiento adecuado.

¡Cuidado! Este aparato genera un campo electromagnético durante su funcionamiento. En determinadas circunstancias, este campo podrá afectar a los posibles implantes médicos activos o pasivos. Para reducir el peligro de lesiones graves o incluso mortales, recomendamos a las personas que lleven este tipo de implantes que consulten a su médico y al fabricante del implante antes de utilizar el aparato.

5. Antes de la puesta en marcha**¡Atención!**

¡El aparato se suministra sin baterías y sin cargador y sólo puede utilizarse con las baterías de iones de litio de la serie Power-X-Change!

Power-X-Change

- 18 V, 1,5 Ah, 5 células de iones de litio
- 18 V, 3,0 Ah, 10 células de iones de litio
- 18 V, 5,2 Ah, 10 células de iones de litio

Las baterías de iones de litio de la serie Power-X-Change sólo pueden cargarse con el cargador Power-X-Charger.

¡Aviso!

Retirar siempre el enchufe de seguridad antes de realizar trabajos de ajuste, reparación, mantenimiento o limpieza en el aparato.

El escarificador para jardín se entrega desmontado. El arco de empuje completo, así como las ruedas traseras deben estar montados antes de poner en funcionamiento el escarificador.

Para que el montaje resulte más sencillo, es preciso seguir paso a paso las instrucciones del manual, fijándose en las ilustraciones.

Montaje de las ruedas traseras (ver fig. 3 y 4)

- Encajar el eje de las ruedas traseras en las entalladuras previstas para ello (fig. 3/pos. A)
- Fijar las ruedas con ayuda de los tornillos suministrados. (fig. 4/ Pos.19)

Montaje de los soportes del arco de empuje (véanse figuras 5 y 6)

- Retirar la palanca de sujeción rápida (fig. 5/ pos. 13) y la arandela (fig. 5/pos. 17)
- Sujetar el soporte del arco de empuje (fig. 5/ pos. 7) al tornillo de fijación. Asegurarse de que la parte abombada del tubo (fig. 6/pos. A) se oriente al exterior.
- Volver a colocar a continuación la arandela y apretar con la palanca de sujeción rápida.

¡Los dos soportes del arco de empuje deben tener el mismo ángulo de inclinación!

Montaje del arco de empuje inferior (véase fig. 7)

- Desplazar el arco de empuje inferior (fig. 7/ pos. 6) por encima del soporte del mismo.
- Atornillar los tubos entre sí con los tornillos

que se suministran (fig 7/pos. 18), las arandelas (fig. 7/pos. 17) y las palancas de sujeción rápida (fig. 7/pos. 13).

Montaje del arco de empuje superior (ver fig. 8 a fig. 10)

- En el arco de empuje superior (fig. 8/pos. 5) se encuentran 2 agujeros superpuestos que permiten regular la altura del arco de empuje.
- Colocar el arco de empuje superior (fig. 8/pos. 5) de tal forma que sus agujeros coincidan con los agujeros del arco de empuje inferior.
- Atornillar los tubos entre sí con los tornillos que se suministran (fig 8/pos. 18), las arandelas (fig. 8/pos. 17) y las palancas de sujeción rápida (fig. 8/pos. 13).
- Con los sujetacables (fig. 9/pos. 12) suministrados, fijar el cable de red a los tubos de los arcos de empuje para asegurar que la compuerta de expulsión se pueda abrir y cerrar (fig. 10/pos. 12).

¡Asegurarse de que se pueda abrir y cerrar la compuerta de expulsión fácilmente!

Montar la bolsa de recogida opcional (véanse las figuras 11-14)

El aparato viene sin bolsa de recogida. La bolsa de recogida se tiene que adquirir por separado (núm. de art. 3405576).

- Encajar las dos partes del bastidor entre sí (fig. 11)
- Encajar la bolsa de recogida en el bastidor de metal (fig. 12)
- Poner las bridas de goma sobre el bastidor de metal (fig. 13)
- Para colgar la bolsa de recogida en el escarificador, elevar la compuerta de expulsión con una mano (fig. 14/pos. 10) y, con la otra, coger la bolsa de recogida por la empuñadura y colgarla desde arriba (fig. 14).

¡Peligro!

¡Antes de colgar la bolsa de recogida, parar el motor y asegurarse de que el cilindro portacuchillas no esté girando!

Ajuste de la altura del mango (véase fig. 15)

Soltar las palancas de sujeción rápida situadas a ambos lados del escarificador (fig. 15/pos. 13). La altura del mango se puede ajustar mientras se trabaja en la posición 1 o 2 (fig. 15). Volver a apretar la palanca de sujeción rápida. Ajustar el mismo ángulo de inclinación en los dos laterales.

Ajuste de la profundidad de escarificado (véase fig. 16)

La profundidad del escarificado se ajusta con el mecanismo de regulación. Para ello, tirar de la palanca en la dirección de la flecha (ver fig. 16) y ponerla en la posición deseada (0/1/2/3). Asegurarse de que la palanca se enclave correctamente.

0 = posición de desplazamiento o transporte
-3 mm
1 = Profundidad de escarificado 3 mm
2 = Profundidad de escarificado 6 mm
3 = Profundidad de escarificado 9 mm

Carga de la batería (fig. 17/19)

¡El aparato se suministra sin baterías y sin cargador!

1. Sacar la batería del aparato. Para ello, pulsar el dispositivo de retención (fig. 19/pos. C).
2. Comprobar que la tensión de red coincida con la especificada en la placa de identificación del aparato. Conectar el enchufe del cargador (22) a la toma de corriente. El LED verde empieza a parpadear.
3. Introducir la batería (21) en el cargador (22).
4. El apartado „Indicación cargador“ incluye una tabla con los significados de las indicaciones LED del cargador.

Es posible que la batería se caliente durante el proceso de carga. Esto es normal.

En caso de que no sea posible cargar la batería, comprobar que,

- exista tensión de red en la toma de corriente
- exista buen contacto entre los contactos de carga.

En caso de que todavía no fuera posible cargar la batería, rogamos enviar

- el cargador
- y la batería

a nuestro servicio de asistencia técnica.

Es preciso recargar siempre a tiempo la batería para procurar que dure lo máximo posible. Hacerlo es imprescindible también en cuanto se detecta que disminuye el rendimiento del aparato. No descargar jamás la batería por completo. Esto podría provocar un defecto en la batería.

Montaje de la batería (fig. 18/19)

Abrir la tapa de la batería. Para ello, presionar el desbloqueo (A) como se muestra en la figura 18 y abrir la tapa. A continuación, introducir las dos baterías en el alojamiento como se muestra en la figura 19 y desplazarlas hacia delante hasta que se perciba acústicamente que se enclavan.

¡Advertencia!

Utilizar sólo baterías con el mismo nivel de carga, no combinar nunca baterías totalmente cargadas y baterías cargadas a la mitad. Cargar siempre las dos baterías a la vez.

La batería con el nivel de carga inferior determina el tiempo de funcionamiento del aparato. Las dos baterías deben estar cargadas completamente antes de poner el aparato en funcionamiento. Cerrar la tapa de las baterías plegándola y asegurarse de que encaje correctamente.

Indicador de capacidad de la batería (fig. 20)

Pulsar en el interruptor para indicar la capacidad de batería (fig. 20/pos. A). El indicador de capacidad de batería (fig. 20/pos. B) le indica el estado de carga de la batería sirviéndose de 3 LED.

Si los 3 LED están iluminados:

La batería está completamente cargada.

Si están iluminados 1 o 2 LED:

La batería dispone de suficiente carga residual.

Si 1 LED parpadea:

La batería está vacía, es preciso cargarla.

Si todos los LED parpadean:

La batería está muy descargada y defectuosa. Está prohibido emplear y cargar una batería defectuosa.

6. Manejo**¡Cuidado!**

El escarificador está provisto de un interruptor de seguridad para evitar que se use indebidamente. Justo antes de la puesta en marcha del escarificador, es preciso poner el enchufe de seguridad (fig. 21/pos. 20) y quitarlo cada vez que se interrumpan o finalicen los trabajos.

Para evitar que el escarificador se conecte involuntariamente, el arco de empuje (fig. 22/pos. 5) está equipado con un botón de bloqueo de cone-

xión (fig. 22/pos. 2), que hay que pulsar antes de tirar de la palanca de mando (fig. 22/pos. 1). El tiempo de arranque del aparato puede durar unos segundos. Al soltar la palanca de mando, se desconecta el escarificador. Repetir este proceso un par de veces para comprobar que el aparato funciona correctamente. Retirar siempre el enchufe de seguridad antes de realizar trabajos de ajuste, reparación, mantenimiento o limpieza en el aparato. Asegurarse de que no gire el cilindro portacuchillas.

¡Peligro!

No abrir nunca la compuerta de expulsión cuando el motor esté en marcha. El cilindro portacuchillas en movimiento podría provocar daños. Sujetar siempre con cuidado la compuerta de expulsión. El resorte de tracción la devuelve a la posición „cierre“. Es necesario mantener siempre la distancia de seguridad establecida por el mango entre la carcasa y el operario. Se aconseja ser especialmente cuidadoso a la hora de escarificar, especialmente al cambiar el sentido de la marcha en zanjas y pendientes. Es preciso asegurarse de que se mantiene una posición segura, de que se lleva calzado de suela antideslizante, con buenas propiedades adherentes y pantalones largos. Escarificar siempre en sentido transversal a la pendiente. Por motivos de seguridad, no está permitido escarificar pendientes con una inclinación de 15 grados.

Poner especial cuidado al andar hacia atrás y al tirar del escarificador, ¡peligro de tropezar!

Instrucciones para un correcto escarificado

A la hora de escarificar, se recomienda hacer pasadas que se superpongan.

Para conseguir un aspecto limpio del césped es necesario que los recorridos del escarificador sean lo más rectos posible. Dichos recorridos deben superponerse entre sí algunos centímetros para que no quede ninguna banda de césped sin escarificar.

Si se utiliza la bolsa de recogida opcional, se deberá vaciar en cuanto queden en el suelo restos de césped durante el escarificado.

¡Peligro! ¡Desconectar el motor y esperar a que el cilindro portacuchillas se pare antes de sacar la bolsa de recogida!

Para descolgar la bolsa, elevar la compuerta de expulsión con una mano y, con la otra, sacar la bolsa de recogida.

Dependiendo de la rapidez con la que crezca el césped se deberá escarificar con mayor o menor frecuencia. Mantener limpia la parte inferior del chasis del escarificador, eliminando totalmente los residuos de césped y tierra acumulados. Las acumulaciones dificultan el proceso de arranque y perjudican la calidad del escarificado. Sobre terreno inclinado, es necesario que el recorrido del escarificador se efectúe de forma transversal a la pendiente. Antes de realizar cualquier control del cilindro portacuchillas, no olvidarse de desconectar el motor.

¡Peligro!

Una vez desconectado el motor, el cilindro portacuchillas sigue girando durante algunos segundos. No intentar nunca parar el cilindro portacuchillas. En caso de que el portacuchillas en movimiento tope con un objeto, desconectar el aparato y esperar a que se pare. Seguidamente, controlar el estado de la pieza. En caso de estar dañado, cambiarlo (véase 7.4).

Instrucciones para airear correctamente con el cilindro de aireación que se puede obtener de manera opcional.

El modo de proceder para la aireación es el mismo que para el escarificado. Tener en cuenta para ello las presentes instrucciones de seguridad y de trabajo.

7. Mantenimiento, limpieza y pedido de piezas de repuesto

¡Peligro!

Retirar siempre el enchufe de seguridad antes de realizar trabajos de ajuste, reparación, mantenimiento o limpieza en el aparato. Asegurarse de que no gire el cilindro portacuchillas.

7.1 Limpieza

- Evitar al máximo posible que la suciedad y el polvo se acumulen en los dispositivos de seguridad, las rendijas de ventilación y la carcasa del motor. Frotar el aparato con un paño limpio o limpiarlo con aire comprimido manteniendo la presión baja.
- Se recomienda limpiar el aparato inmediatamente después de cada uso.
- Limpiar el aparato de forma periódica con un paño húmedo y un poco de jabón blando. No utilizar productos de limpieza o disolventes; ya que podrían deteriorar las piezas de plás-

stico del aparato. Es preciso evitar que entre agua en el interior del aparato. Si entra agua en el aparato eléctrico existirá mayor riesgo de una descarga eléctrica.

7.2 Mantenimiento

- Dejar que un especialista autorizado se encargue de cambiar el portacuchillas dañado (véase dirección en certificado de garantía).
- Asegurarse de que todos los elementos de sujeción (tornillos, tuercas, etc.) estén bien apretados para poder trabajar con el escarificador de forma segura.
- Guardar el escarificador en un recinto seco.
- Es preciso limpiar y a continuación engrasar todas las componentes con rosca, así como las ruedas y los ejes con el fin de garantizar que tengan una larga vida útil.
- El cuidado regular del escarificador garantiza no sólo una larga duración de vida del mismo, sino también su rendimiento, redundando todo ello en pro de la facilidad y eficiencia requeridas a la hora de cortar el césped.
- Cuando no se necesite usar más el escarificador, es preciso someterlo a un control completo, eliminando todos los residuos que se hayan acumulado. Comprobar el estado del escarificador antes del inicio de cada temporada. Para reparaciones, ponerse en contacto con nuestro servicio técnico (véase dirección en certificado de garantía).

Para almacenar ocupando un espacio mínimo, el arco de empuje dispone de una posición P (fig. 15). Para llegar a la posición es necesario soltar la palanca de sujeción rápida aprox. 3 vueltas ya que para la posición de estacionamiento se ha previsto un bloqueo elevado. En esta posición se podrá colocar el escarificador en cualquier esquina ocupando un espacio mínimo (fig. 23). A la hora de devolverlo a la posición de trabajo asegurarse de volver a apretar la palanca de sujeción rápida dándole 3 vueltas.

7.3 Cambiar el cilindro (véase fig. 24-27)

¡Es preciso llevar guantes!

Emplear únicamente cilindros originales, de no ser así, no se garantiza que el aparato funcione correctamente, ni tampoco su seguridad.

Para cambiar el cilindro de escarificado o de aireación opcional (fig. 27b, núm. art. 34.055.71) proceda de la siguiente manera:

Retirar los dos tornillos allen (fig. 24/pos. A). Elevar el cilindro por este extremo y tirar de él siguiendo el sentido de la flecha (fig. 25). Introducir el nuevo cilindro siguiendo el sentido de la flecha (fig. 27a /27b) en el cuadrado de accionamiento (fig. 26/pos. A) y presionarlo luego dentro del soporte (fig. 27a). Volver a fijar el cilindro con los dos tornillos allen (fig. 24/pos. A).

Engrasar de vez en cuando el cuadrado de accionamiento para facilitar así el cambio de los cilindros.

Si el cilindro de cuchillas está mal colocado, la cuchilla exterior puede quedar bloqueada por la carcasa (fig. 25/pos. A). En este caso, girar el cilindro media vuelta más.

7.4 Pedido de piezas de recambio:

A la hora de pasar pedido de piezas de repuesto, es preciso indicar los siguientes datos:

- Tipo de aparato
- Número de artículo del aparato
- Número de identificación del aparato
- Número de la pieza de recambio requerida.

Los precios y la información actual se hallan en www.isc-gmbh.info

Cilindro portacuchillas de repuesto núm. art.:
34.055.81

8. Almacenamiento y transporte

Almacenamiento

Guardar el aparato y sus accesorios en un lugar oscuro, seco, protegido de las heladas e inaccesible para los niños. La temperatura de almacenamiento óptima se encuentra entre los 5 y 30 °C. Guardar el aparato en su embalaje original.

Transporte

- apagar el aparato y retirar el enchufe de seguridad antes de transportarlo.
- Poner los dispositivos de protección para el transporte (en caso de existir).
- Proteger el aparato contra daños y fuertes vibraciones, especialmente durante el transporte en vehículos.
- Asegurar el aparato para que no se resbale ni se vuelque.

9. Eliminación y reciclaje

El aparato está protegido por un embalaje para evitar daños producidos por el transporte. Este embalaje es materia prima y, por eso, se puede volver a utilizar o llevar a un punto de reciclaje. El aparato y sus accesorios están compuestos de diversos materiales, como, p. ej., metal y plástico. Los aparatos defectuosos no deben tirarse a la basura doméstica. Para su eliminación adecuada, el aparato debe entregarse a una entidad recolectora prevista para ello. En caso de no conocer ninguna, será preciso informarse en el organismo responsable del municipio.

10. Indicación cargador

Estado de indicación		Significado y medida
LED rojo	LED verde	
apagado	parpadea	Listo para funcionamiento El cargador está conectado a la red y listo para el funcionamiento, la batería no está en el cargador
encendido	apagado	Carga El cargador carga la batería en modo rápido.
apagado	encendido	La batería está cargada al 85% y se puede utilizar. (Duración de la carga batería de 1,5 Ah: 30 min) (Duración de la carga batería de 3,0 Ah: 60 min) (Duración de la carga batería de 5,2 Ah: 130 min) Después se cambia a carga lenta hasta que la batería esté completamente cargada. (Duración de la carga total batería de 1,5 Ah: aprox. 40 min) (Duración de la carga total batería de 3,0 Ah: aprox. 75 min) (Duración de la carga total batería de 5,2 Ah: aprox. 140 min) Medida: Sacar la batería del cargador. Desconectar el cargador de la red.
parpadea	apagado	Carga adaptada El cargador se encuentra en el modo de carga lenta. Por motivos de seguridad, en este modo la batería se carga con mayor lentitud y tarda más de 1h. Esto puede deberse a las siguientes causas: - La batería ha estado sin cargarse durante mucho tiempo o se ha continuado descargando una batería agotada (descarga total) - La temperatura de la batería no se encuentra dentro de un rango óptimo entre 10° C y 45° C. Medida: Esperar hasta que el proceso de carga haya finalizado, la batería puede seguir cargándose.
parpadea	parpadea	Fallo El proceso de carga ya no es posible. La batería está defectuosa. Medida: Está prohibido cargar una batería defectuosa. Sacar la batería del cargador.
encendido	encendido	Avería por temperatura La batería está demasiado caliente (p. ej. por radiación solar directa) o demasiado fría (por debajo de 0° C) Medida: Sacar la batería y guardarla durante 1 día a temperatura ambiente (aprox. 20° C).

11. Plan para localización de fallos

Fallo	Posibles causas	Solución
El motor no arranca	a) Conexiones interiores sueltas b) Botón de bloqueo de conexión defectuoso c) Carcasa del escarificador atascada d) Enchufe de seguridad no introducido e) Batería puesta de forma incorrecta	a) A través del taller del servicio técnico b) A través del taller del servicio técnico c) Tal vez cambiar la profundidad de escarificado; limpiar carcasa para que el portacuchillas gire sin problemas d) Introducir el enchufe de seguridad (ver 6.) e) Quitar la batería, volverla a poner (ver 5.)
La potencia del motor disminuye	a) Césped demasiado crecido o húmedo b) Chasis del cortacesped atascado c) Cuchilla fuertemente gastada d) La potencia de la batería disminuye	a) Corregir la altura de corte, modificar el ajuste del sistema electrónico b) Limpiar chasis c) Cambiar cuchilla d) Comprobar la capacidad de la batería y, de ser necesario, cargarla (ver 5.)
Corte irregular	a) Cuchilla gastada b) Altura de corte incorrecta	a) Cambiar o afilar cuchilla b) Corregir la altura de corte

Advertencia! ¡El motor lleva un guardamotor que lo desconecta en caso de sobrecarga y, tras una breve pausa de enfriamiento, vuelve a conectarlo de forma automática!

E



Sólo para países miembros de la UE

No tirar herramientas eléctricas en la basura casera.

Según la directiva europea 2012/19/CE sobre aparatos usados electrónicos y eléctricos y su aplicación en el derecho nacional, dichos aparatos deberán recogerse por separado y eliminarse de modo ecológico para facilitar su posterior reciclaje.

Alternativa de reciclaje en caso de devolución:

El propietario del aparato eléctrico, en caso de no optar por su devolución, está obligado a reciclar adecuadamente dicho aparato eléctrico. Para ello, también se puede entregar el aparato usado a un centro de reciclaje que trate la eliminación de residuos respetando la legislación nacional sobre residuos y su reciclaje. Esto no afecta a los medios auxiliares ni a los accesorios sin componentes eléctricos que acompañan a los aparatos usados.

Sólo está permitido copiar la documentación y documentos anexos del producto, o extractos de los mismos, con autorización expresa de iSC GmbH.

Nos reservamos el derecho a realizar modificaciones técnicas

Información de servicio

En todos los países mencionados en el certificado de garantía disponemos de distribuidores competentes cuyos datos de contacto podrán consultar en dicho certificado. Dichos distribuidores están a su disposición para cualquier asunto relacionado con el servicio como reparación, suministro de piezas de repuesto y desgaste, o con respecto a los materiales de consumo.

Es preciso tener en cuenta, que las siguientes piezas de este producto se someten a desgaste natural o provocado por el uso o que se necesitan las siguientes piezas como materiales de consumo.

Categoría	Ejemplo
Piezas de desgaste*	Correa trapezoidal, Cilindro, Batería
Material de consumo/Piezas de consumo*	
Falta de piezas	

*¡no tiene por qué estar incluido en el volumen de entrega!

En caso de deficiencia o fallo, rogamos que lo registre en la página web www.isc-gmbh.info. Describa exactamente el fallo y responda siempre a las siguientes preguntas:

- ¿Ha funcionado el aparato en algún momento o estaba defectuoso desde el principio?
- ¿Le ha llamado algo la atención antes de surgir el fallo (indicio antes del fallo)?
- ¿Qué fallo de funcionamiento le parece que presenta el aparato (indicio principal)?
Describa ese fallo en el funcionamiento.

Certificado de garantía

Estimado cliente:

Nuestros productos están sometidos a un estricto control de calidad. No obstante, lamentaríamos que este aparato dejara de funcionar correctamente, en tal caso, le rogamos que se dirija a nuestro servicio de atención al cliente en la dirección indicada en la parte inferior de la presente tarjeta de garantía. Con mucho gusto le atenderemos también telefónicamente en el número de servicio indicado a continuación. Para hacer válido el derecho de garantía, proceda de la siguiente forma:

1. Estas condiciones de garantía van dirigidas exclusivamente a los consumidores, es decir, personas naturales que no desean emplear este producto en el marco de su actividad comercial ni autónoma. Estas condiciones de garantía regulan prestaciones adicionales de garantía que el fabricante abajo mencionado se compromete a otorgar, de manera adicional a la garantía legal, a los compradores de sus nuevos aparatos. Las prestaciones de garantía que le corresponden conforme a ley no se ven afectadas por la presente. Nuestra prestación de garantía es gratuita para usted.
2. La garantía se extiende exclusivamente a defectos en un aparato nuevo adquirido por usted del fabricante abajo mencionado, ocasionados por fallos de material o de producción, y está limitada, según nuestra elección, a la reparación de los defectos o al cambio del aparato.
Es preciso tener en consideración que nuestro aparato no está indicado para un uso comercial, industrial o en taller. Por lo tanto, no procederá un contrato de garantía cuando se utilice el aparato dentro del periodo de garantía en zonas industriales, comerciales o talleres, así como actividades similares.
3. Nuestra garantía no cubre:
 - Daños en el aparato ocasionados por la no observancia de las instrucciones de montaje o por una instalación no profesional, no observancia de las instrucciones de uso (como, p. ej., conexión a una tensión de red o corriente no indicada) o la no observancia de las disposiciones de mantenimiento y seguridad o por la exposición del aparato a condiciones anormales del entorno o por la falta de cuidado o mantenimiento.
 - Daños en el aparato ocasionados por aplicaciones impropias o indebidas (como, p. ej., sobrecarga del aparato o uso de herramientas o accesorios no homologados), introducción de cuerpos extraños en el aparato (como, p. ej., arena, piedras o polvo, daños producidos por el transporte), uso violento o influencias externa (como, p. ej., daños por caídas).
 - Daños en el aparato o en piezas del aparato provocados por el desgaste natural, habitual o producido por el uso.
4. El periodo de garantía es de 24 meses y comienza en la fecha de la compra del aparato. El derecho de garantía debe hacerse válido, antes de finalizado el plazo de garantía, dentro de un periodo de dos semanas una vez detectado el defecto. El derecho de garantía vence una vez transcurrido el plazo de garantía. La reparación o cambio del aparato no conllevará ni una prolongación del plazo de garantía ni un nuevo plazo de garantía ni para el aparato ni para las piezas de repuesto montadas. Esto también se aplica en el caso de un servicio in situ.
5. Para hacer efectivo su derecho a garantía, registre su aparato defectuoso en: www.isc-gmbh.info. Tenga a mano el recibo de compra o cualquier otro comprobante que acredite la compra del aparato nuevo. La garantía no cubre aquellos aparatos que se envíen sin el comprobante pertinente o sin la placa de identificación puesto que resulta difícil clasificarlos del modo correspondiente. Si nuestra prestación de garantía incluye el defecto aparecido en el aparato, recibirá de inmediato un aparato reparado o nuevo de vuelta.

Naturalmente, también solucionaremos los defectos del aparato que no se encuentren comprendidos o ya no se encuentren comprendidos en la garantía, en este caso contra reembolso de los costes. Para ello, envíe el aparato a nuestra dirección de servicio técnico.

Para piezas de desgaste, de repuesto y falta de piezas nos remitimos a las limitaciones de esta garantía conforme a la información de servicio de este manual de instrucciones.

⚠ Perigo! !

Ao utilizar ferramentas, devem ser respeitadas algumas medidas de segurança para prevenir ferimentos e danos. Por conseguinte, leia atentamente este manual de instruções / estas instruções de segurança. Guarde-o num local seguro, para que o possa consultar sempre que necessário. Caso passe o aparelho a outras pessoas, entregue também este manual de instruções / estas instruções de segurança. Não nos responsabilizamos pelos acidentes ou danos causados pela não observância deste manual e das instruções de segurança.

1. Instruções de segurança

As instruções de segurança correspondentes encontram-se na brochura fornecida.

⚠ Perigo! !

Leia todas as instruções de segurança e indicações. O incumprimento das instruções de segurança e indicações pode provocar choques eléctricos, incêndios e/ou ferimentos graves.

Guarde todas as instruções de segurança e indicações para mais tarde consultar.

Explicação da placa de advertência no aparelho (ver figura 28)

- A = Atenção! Leia o manual de instruções antes da colocação em funcionamento
 B = Manter afastadas as outras pessoas
 C = Cuidado, dentes afiados, manter os dedos e os pés afastados. Puxe a ficha de segurança antes de quaisquer trabalhos de reparação, regulação e limpeza. Os dentes trabalham por inércia depois de desligado o motor.
 D = Usar óculos de protecção e protecção auditiva
 E = Nível de potência acústica garantido
 F = Atenção! Leia o manual de instruções antes da colocação em funcionamento
 G = Usar apenas baterias com nível de carga idêntico

2. Descrição do aparelho e material a fornecer**2.1 Descrição do aparelho (figura 1/2)**

1. Punho de ligação para ligar/desligar
2. Bloqueio de ligação
5. Barra de condução superior
6. Barra de condução inferior
7. Suporte da barra de condução
8. Ajuste de profundidade
9. Tampa da bateria
10. Portinhola de expulsão
12. Grampos de fixação do cabo
13. Dispositivo de abertura rápida
14. Chave sextavada interior
16. Roda traseira
17. Anilha
18. Parafuso para dispositivo de abertura rápida
19. parafuso para roda traseira
20. Ficha de segurança

2.2 Material a fornecer

Com a ajuda da descrição do material a fornecer, verifique se o artigo se encontra completo. Caso faltem peças, dirija-se num prazo máximo de 5 dias úteis após a compra do artigo a um dos nossos Service Center ou ao ponto de venda onde adquiriu o aparelho, fazendo-se acompanhar de um talão de compra válido. Para o efeito, consulte a tabela da garantia que se encontra nas informações do serviço de assistência técnica no fim do manual.

- Abra a embalagem e retire cuidadosamente o aparelho.
- Remova o material da embalagem, assim como os dispositivos de segurança da embalagem e de transporte (caso existam).
- Verifique se o material a fornecer está completo
- Verifique se o aparelho e as peças acessórias apresentam danos de transporte.
- Se possível, guarde a embalagem até ao termo do período de garantia.

Perigo!

O aparelho e o material da embalagem não são brinquedos! As crianças não devem brincar com sacos de plástico, películas ou peças de pequena dimensão! Existe o perigo de deglutição e asfixia!

- Escarificador sem fio e arejador
- Manual de instruções original
- Instruções de segurança

3. Utilização adequada

Com o seu equipamento básico, o aparelho é indicado como esscarificador para a utilização privada a nível doméstico e de jardinagem enquanto hobby. Com o rolo esscarificador, o musgo e ervas daninhas juntamente com as raízes são arrancados do chão, deixando-o mais solto. Desta forma, a relva passa a absorver melhor os elementos nutritivos e fica limpa. Recomendamos a esscarificação da relva na Primavera (Abril) e no Outono (Outubro).

Com o rolo arejador opcionalmente disponível (ref.º 3405571), o aparelho pode ser convertido facilmente num arejador.

Com o rolo arejador, a superfície da relva é raspada, permitindo uma melhor penetração da água e facilitando a absorção de oxigénio. Areje sempre que necessário, durante o período de crescimento.

O esscarificador destina-se à utilização doméstica em quintais e jardins particulares.

Considera-se que os esscarificadores para utilização doméstica e de jardinagem, regra geral, não ultrapassam as 10 horas de serviço sendo utilizados predominantemente para a conservação de relva ou superfícies relvadas, ficando excluída a sua utilização em jardins públicos, parques, instalações desportivas, na agricultura ou na silvicultura.

A observância do manual de instruções do fabricante fornecido junto com o aparelho, é uma condição fundamental para uma utilização adequada do esscarificador. O manual de instruções inclui também as condições de funcionamento, manutenção e reparação.

Aviso! Devido ao perigo de danos físicos para o utilizador, o esscarificador não pode ser utilizado para triturar partes de ramos e sebes. Para além disso o esscarificador não pode ser utilizado como moto-enxada ou para aplanar elevações de terreno, como por ex. elevações causadas por toupeiras.

Por motivos de segurança o esscarificador não deve ser utilizado como unidade de accionamento para outras ferramentas de trabalho ou jogos

de ferramentas, seja de que tipo for, a não ser que seja expressamente permitido pelo fabricante.

A máquina só pode ser utilizada para os fins a que se destina. Qualquer outro tipo de utilização é considerado inadequado. Os danos ou ferimentos de qualquer tipo daí resultantes são da responsabilidade do utilizador/operador e não do fabricante.

Chamamos a atenção para o facto de os nossos aparelhos não terem sido concebidos para uso comercial, artesanal ou industrial. Não assumimos qualquer responsabilidade se o aparelho for utilizado no comércio, artesanato ou indústria ou em actividades equiparáveis.

4. Dados técnicos

Rotações em vazio: 3300 r.p.m.
 Classe de protecção:III
 Tensão: 36 V d. c.
 Largura de trabalho:35 cm
 N.º de lâminas: 16 unid.
 Ajuste de profundidade: -3 / 3 / 6 / 9 mm
 Nível de pressão acústica L_{pA} : 74,4 dB(A)
 Incerteza K 3 dB(A)
 Nível de potência acústica L_{WA} : 82,3 dB(A)
 Nível de potência acústica garantida
 L_{WA} 86 dB(A)
 Incerteza K: 3,67 dB(A)
 Vibração da barra máx.:5,031 m/s²
 Incerteza K1,5 m/s²
 Grau de protecção: IP21
 Peso 10 kg

Perigo!

Ruído e vibração

Os valores de ruído e de vibração foram medidos de acordo com as normas EN ISO 3744, EN ISO 11201, ISO 11094 e EN ISO 20643.

Atenção!

O aparelho é fornecido sem baterias nem carregador e só pode ser usado com as baterias de lítio da série Power-X-Change!

Power-X-Change

- 18 V, 1,5 Ah, 5 células de lítio
- 18 V, 3,0 Ah, 10 células de lítio
- 18 V, 5,2 Ah, 10 células de lítio

As baterias de lítio da série Power-X-Change só podem ser carregadas com o carregador Power-X-Charger.

Carregador Power-X-Charger

Tensão de entrada:200-250 V ~ 50-60 Hz
 Tensão de saída: 21 V d. c.
 Corrente de saída: 3,0 A
 Classe de protecção: II /□

Reduza a produção de ruído e de vibração para o mínimo!

- Utilize apenas aparelhos em bom estado.
- Limpe e faça a manutenção do aparelho regularmente.
- Adapte o seu modo de trabalho ao aparelho.
- Não sobrecarregue o aparelho.
- Se necessário, submeta o aparelho a uma verificação.
- Desligue o aparelho, quando este não estiver a ser utilizado.
- Use luvas.

Riscos residuais

Mesmo quando esta ferramenta eléctrica é utilizada adequadamente, existem sempre riscos residuais. Dependendo do formato e do modelo desta ferramenta eléctrica podem ocorrer os seguintes perigos:

1. Lesões auditivas, caso não seja utilizada uma protecção auditiva adequada.
2. Danos para a saúde resultantes das vibrações na mão e no braço, caso a ferramenta seja utilizada durante um longo período de tempo ou se não for operada e feita a manutenção de forma adequada.

Aviso! Durante o funcionamento, este aparelho produz um campo electromagnético. Em determinadas circunstâncias, este campo pode afectar implantes médicos activos ou passivos. Para reduzir o perigo de ferimentos graves ou mortais, recomendamos que as pessoas com implantes médicos consultem os seus médicos e os fabricantes dos implantes, antes de utilizarem o aparelho.

5. Antes da colocação em funcionamento**Atenção!**

O aparelho é fornecido sem baterias nem carregador e só pode ser usado com as baterias de lítio da série Power-X-Change!

Power-X-Change

- 18 V, 1,5 Ah, 5 células de lítio
- 18 V, 3,0 Ah, 10 células de lítio
- 18 V, 5,2 Ah, 10 células de lítio

As baterias de lítio da série Power-X-Change só podem ser carregadas com o carregador Power-X-Charger.

Aviso!

Retire sempre a ficha de segurança antes de efectuar ajustes e trabalhos de reparação, manutenção ou limpeza no aparelho.

O esçarificador encontra-se desmontado no momento de entrega. A barra de condução completa e as rodas traseiras têm de ser montadas antes da utilização do esçarificador.

Siga as instruções de serviço, passo-a-passo, e observe as figuras para uma montagem fácil.

Montagem das rodas traseiras (ver figura 3 e figura 4)

- Empurre o eixo das rodas traseiras nas aberturas previstas para o efeito (fig. 3/ pos. A)
- Fixe as rodas com os parafusos fornecidos (fig.4/ pos. 19).

Montagem do suporte da barra de condução (ver figuras 5 e 6)

- Retire a alavanca de abertura rápida (fig. 5/ pos. 13) e a anilha (fig. 5/pos. 17).
- Empurre o suporte da barra de condução (fig. 5/pos. 7) pelo parafuso de fixação. Tenha atenção para que o estreitamento dos tubos (fig. 6/pos. A) fique para o lado de fora.
- Volte a colocar agora a anilha e aperte com a alavanca de abertura rápida.

Os dois suportes da barra de condução têm de ter o mesmo ângulo de inclinação!

Montagem da barra de condução inferior (ver figura 7)

- Empurre a barra de condução inferior (fig. 7/pos. 6) sobre o suporte da barra de condução.
- Utilize os parafusos fornecidos (fig. 7/pos. 18), as anilhas (fig. 7/pos. 17) e as alavancas de abertura rápida (fig. 7/pos. 13) para unir os dois tubos.

Montagem da barra de condução superior (ver figura 8 até figura 10)

- Na barra de condução superior (fig. 8/pos. 5) encontram-se, um sob o outro, 2 orifícios que permitem um ajuste em altura adicional da barra.
- Coloque a barra de condução superior (fig. 8/pos. 5) de forma a que os orifícios da barra de condução superior coincidam com os orifícios da barra de condução inferior.
- Utilize os parafusos fornecidos (fig. 8/pos. 18), as anilhas (fig. 8/pos. 17) e as alavancas de abertura rápida (fig. 8/pos. 13) para unir os dois tubos.
- Utilize os suportes de cabo fornecidos (fig. 9/pos. 12) para fixar o cabo eléctrico aos tubos da barra de condução, de forma a garantir a abertura e o fecho da portinhola de expulsão (figura 10/pos. 12).

Certifique-se de que a portinhola de expulsão abre e fecha sem impedimentos!

Montagem do cesto de recolha (ver figuras 11-14)

O aparelho não dispõe de cesto de recolha no equipamento básico. Este está disponível em separado (ref.ª 3405576).

- Encaixe uma armação na outra (fig. 11)
- Revista a armação de metal com o cesto de recolha (fig. 12)
- Fixe as braçadeiras de plástico sobre a armação de metal (fig. 13)
- Para colocar o cesto de recolha no esscarificador tem de levantar a portinhola de expulsão (fig. 14/pos. 1) com uma mão e, com a outra, segurar o saco de recolha junto ao punho engatando-o a partir de cima (figura 14).

Aviso!

Antes de prender o cesto de recolha, tem de desligar o motor e imobilizar o rolo de lâminas!

Ajuste da altura da barra (ver figura 15)

Solte a alavanca de abertura rápida dos dois lados do esscarificador (fig. 15/pos. 13). Durante o trabalho, pode ajustar a altura da barra na posição 1 ou 2 (fig. 15). Volte a apertar bem a alavanca de abertura rápida. Em ambos os lados tem de ser ajustado o mesmo ângulo de inclinação.

Ajuste da profundidade de esscarificação (ver figura 16)

A profundidade de esscarificação é regulada com o mecanismo de ajuste. Para tal, empurre a alavanca no sentido da seta (ver fig. 16) e coloque-a na posição pretendida (0/1/2/3). Certifique-se de que a alavanca engata correctamente!

- 0 = Posição de condução / ou transporte -3 mm
- 1 = Profundidade de esscarificação 3 mm
- 2 = Profundidade de esscarificação 6 mm
- 3 = Profundidade de esscarificação 9 mm
- 4 = Profundidade de esscarificação 12 mm

Carregar a bateria (figura 17/19)

O aparelho é fornecido sem baterias nem carregador!

1. Retirar o pack de baterias do aparelho, premindo para isso a tecla de engate.
2. Verifique se a tensão de rede indicada na placa de características corresponde à tensão de rede existente. Ligue a ficha de alimentação do carregador (22) à tomada. O LED verde começa a piscar.
3. Insira a bateria (21) no carregador (22).
4. No ponto „Visor do carregador“, encontra uma tabela com os significados da indicação LED no carregador.

A bateria pode aquecer um pouco durante o carregamento. É normal que isso ocorra.

Se o carregamento do pack de baterias não for possível, verifique

- se existe tensão de rede na tomada
- ou se existe um contacto correcto nos contactos de carregamento.

Se continuar a não ser possível carregar o pack de baterias, envie

- o carregador
- e o pack de baterias

para o nosso serviço de assistência técnica.

Tendo em vista uma longa vida útil do pack de baterias, deve providenciar o seu recarregamento atempado. Isto é absolutamente necessário se verificar que a capacidade do aparelho está a diminuir. Nunca deixe o pack de baterias descarregar-se completamente. Esta situação poderia provocar uma avaria no pack de baterias!

Montagem da bateria (figuras 18-19)

Abra a tampa da bateria. Pressionar, para tal, o desbloqueio (A) e levantar a tampa, conforme ilustrado na figura 18. Depois, insira as duas baterias nos dois encaixes e empurre-as para a frente até engatarem de forma audível, conforme ilustrado na fig. 19.

Nota!

Utilize apenas baterias com o mesmo nível de enchimento; nunca combine baterias cheias com baterias meio cheias. Carregue sempre as duas baterias em simultâneo.

A bateria com um nível de carga mais reduzido determina o tempo de funcionamento do aparelho. Antes do funcionamento, tem de se carregar sempre integralmente as duas baterias. Feche a tampa da bateria baixando-a e certifique-se de que engata correctamente.

Indicação da capacidade da bateria (figura 20)

Prima o interruptor para a indicação da capacidade da bateria (figura 20/pos. A). A indicação da capacidade da bateria (figura 20/ pos. B) assinala o nível de carga da mesma a partir dos 3 LEDs.

Acendem os 3 LEDs:

A bateria está completamente carregada.

Acendem 2 ou 1 LED(s)

A bateria dispõe de carga residual suficiente.

1 LED a piscar:

A bateria está vazia, carregue-a.

Todos os LEDs a piscar:

A bateria ficou totalmente descarregada e apresenta defeito. Uma bateria com defeito nunca mais pode voltar a ser usada e carregada!

6. Operação

Cuidado!

O esçarificador dispõe de um dispositivo de segurança para prevenir utilizações indesejadas. Imediatamente antes da colocação em funcionamento do esçarificador, insira a ficha de segurança (fig. 21 / pos. 20) e, cada vez que interromper o trabalho ou depois de o concluir, volte a remover a ficha de segurança.

Para evitar que o esçarificador se ligue inadvertidamente, a barra de condução (fig. 22/pos. 5) vem equipada com um bloqueio de ligação (fig. 22/pos. 2) que tem de ser premido antes que a alavanca selectora (fig. 22/pos. 1) possa ser accionada. O arranque do aparelho pode demorar alguns segundos. Se soltar a alavanca selectora, o esçarificador desliga-se. Repita várias vezes este processo para ter a certeza de que o seu aparelho funciona correctamente. Retire sempre a ficha de segurança antes de efectuar ajustes e trabalhos de reparação, manutenção ou limpeza no aparelho. Certifique-se de que o rolo de lâminas não gira.

Perigo!

Nunca abra a portinhola de expulsão enquanto o motor ainda estiver a funcionar. O rolo de lâminas em rotação pode causar ferimentos graves. Fixe sempre bem a portinhola de expulsão. Esta retorna à posição "fechada" através da mola de tracção!

A distância de segurança pré-determinada pela barra de guia entre a carcaça e o utilizador tem de ser respeitada. Preste uma atenção especial durante a esçarificação e ao alterar a direcção junto a taludes e declives. Certifique-se de que está numa posição segura, use calçado antiderrapante, maleável e calças compridas. Efectue a esçarificação sempre em sentido transversal ao declive. Por motivos de segurança o esçarificador não pode ser utilizado em declives superiores a 15 graus.

Muito cuidado ao recuar e ao puxar o esçarificador, perigo de tropeçar!

Indicações para uma esçarificação adequada

Durante a esçarificação é recomendado que a passagem apanhe uma parte esçarificada anteriormente de modo a garantir a uniformidade do trabalho.

Para conseguir uma escarificação uniforme conduza o escarificador em linhas rectas. As linhas devem sobrepor-se sempre em alguns centímetros, para eliminar eventuais marcas.

Se utilizar o saco de recolha opcionalmente disponível, este tem de ser esvaziado, assim que haja restos de relva caídos durante a escarificação.

Perigo! Antes de retirar o saco de recolha deve desligar o motor e esperar que o rolo de lâminas pare!

Para desenganchar o saco de recolha, eleve a portinhola de expulsão com uma mão e, com a outra, retire o saco de recolha!

O número de vezes que deve proceder à escarificação depende apenas do crescimento da relva e da dureza do solo. Mantenha a parte inferior da carcaça do escarificador limpa e remova os detritos de terra e relva. Os detritos dificultam o arranque e afectam a qualidade de escarificação. Nos declives, efectue a escarificação no sentido transversal ao declive. Desligue o motor antes de realizar qualquer controlo do rolo de lâminas.

Perigo!

O rolo de lâminas continua a rodar, durante alguns segundos, depois de ter desligado o motor. Nunca tente parar o rolo de lâminas. Caso o rolo de lâminas bata num objecto, desligue o escarificador e espere até que o rolo de lâminas fique totalmente parado. Em seguida, verifique o estado do rolo de lâminas. Caso esteja danificado, este tem de ser substituído (ver 7.4).

Notas sobre arejamento correcto com o rolo arejador opcionalmente disponível.

No arejamento, o modo de trabalho é idêntico ao da escarificação.

Por conseguinte, deverá respeitar as instruções de trabalho e segurança supracitadas.

7. Limpeza, manutenção e encomenda de peças sobressalentes

Perigo!

Retire sempre a ficha de segurança antes de efectuar ajustes e trabalhos de reparação, manutenção ou limpeza no aparelho. Certifique-se de que o rolo de lâminas não gira.

7.1 Limpeza

- Mantenha os dispositivos de segurança, ranhuras de ventilação e a carcaça do motor o mais limpo possível. Esfregue o aparelho com um pano limpo ou sobre com ar comprimido a baixa pressão.
- Aconselhamos a limpar o aparelho directamente após cada utilização.
- Limpe regularmente o aparelho com um pano húmido e um pouco de sabão. Não utilize detergentes ou solventes; estes podem corroer as peças de plástico do aparelho. Certifique-se de que não entra água para o interior do aparelho.

7.2 Manutenção

- O rolo de lâminas desgastado ou danificado deve ser substituído por um técnico autorizado (ver endereço no certificado de garantia).
- Certifique-se de que todos os elementos de fixação (parafusos, porcas etc.) estão bem apertados de modo a poder trabalhar em segurança com o escarificador.
- Guarde o escarificador num local seco.
- Para alcançar uma vida útil longa deve limpar e de seguida lubrificar todas as peças rosçadas bem como as rodas e os eixos.
- Para além de garantir a vida útil e eficiência, a conservação regular do escarificador, contribui para uma escarificação cuidadosa e fácil da relva.
- No final da época deve efectuar um controlo geral do escarificador e remover todos resíduos existentes. Verifique o estado do escarificador antes do início de cada época. Em caso de reparação dirija-se ao nosso posto de assistência técnica (ver endereço no certificado da garantia).

Para poupar espaço na arrumação, a barra de condução tem uma posição P (fig. 15). Para atingir esta posição é necessário soltar a alavanca de abertura rápida aprox. 3 voltas, pois está prevista uma maior fixação para a posição de estaciona-

mento. Nesta posição, o escarificador pode ser posto a um canto, poupando assim algum espaço (fig. 23). Ao voltar a colocar na posição de trabalho, não se esqueça de voltar a apertar a alavanca de abertura rápida em 3 voltas!

7.3 Trocar o rolo (ver figuras 24-27)

Usar imprerivelmente luvas!

Utilize apenas rolos originais, caso contrário não se poderá garantir a funcionalidade e a segurança do aparelho.

Para substituir o rolo do escarificador ou o rolo arejador opcionalmente disponível (fig. 27b, ref.^a: 34.055.71), proceda da seguinte forma:

Remova os dois parafusos sextavados interiores (fig. 24/pos. A). Levante o rolo nesta extremidade e puxe para fora respeitando a direcção das setas (fig. 25).

Empurre o rolo novo na direcção das setas (fig. 27a/27b) para o quadrado do accionamento (fig. 26/pos. A) pressionando de seguida contra o suporte (fig. 27a).

Os dois parafusos sextavados interiores (fig. 24/pos. A) voltam a fixar o rolo. Lubrifique regularmente o quadrado de accionamento para garantir a troca fácil dos rolos.

Se o rolo de lâminas estiver numa posição desfavorável, as lâminas exteriores (fig. 25/pos. A) podem ficar bloqueadas pelas carcaça. Neste caso, dê meia volta ao rolo!

7.4 Encomenda de peças sobressalentes:

Ao encomendar peças sobressalentes, devem-se fazer as seguintes indicações:

- Tipo da máquina
- Número de artigo da máquina
- Número de identificação da máquina
- Número da peça sobressalente necessária

Pode encontrar os preços e informações actuais em www.isc-gmbh.info

Rolo de lâminas sobressalente ref.^a:

34.055.81

8. Armazenagem e transporte

Armazenagem

Guarde o aparelho e os respectivos acessórios em local escuro, seco e sem risco de formação de gelo, fora do alcance das crianças. A temperatura ideal de armazenamento situa-se entre os 5 e os 30 °C. Guarde o aparelho na embalagem original.

Transporte

- Antes de transportar o aparelho, desligue-o e retire a ficha de segurança.
- Monte dispositivos de protecção durante o transporte, caso existam.
- Proteja o aparelho contra danos e vibrações fortes, que ocorrem sobretudo durante o transporte em veículos.
- Prenda o aparelho para que este não deslize ou tombe.

9. Eliminação e reciclagem

O aparelho encontra-se dentro de uma embalagem para evitar danos de transporte. Esta embalagem é matéria-prima, podendo ser reutilizada ou reciclada. O aparelho e os respectivos acessórios são de diferentes materiais, como p. ex. o metal e o plástico. Não deite os aparelhos defeituosos para o lixo doméstico. Para uma eliminação ecologicamente correcta, o aparelho deve ser entregue num local de recolha adequado. Se não tiver conhecimento de nenhum local de recolha, informe-se junto da sua administração autárquica.

10. Visor do carregador

Estado do visor		Significado e medida a adoptar
LED vermelho	LED verde	
Desligado	A piscar	Operacionalidade O carregador está ligado à rede e encontra-se operacional; o acumulador não está no carregador
Ligado	Desligado	Carregamento O carregador carrega o acumulador no modo de carregamento rápido.
Desligado	Ligado	O acumulador dispõe de 85% de carga e está operacional. (Duração da carga no caso de um acumulador de 1,5 Ah: 30 min.) (Duração da carga no caso de um acumulador de 3,0 Ah: 60 min.) (Duração da carga no caso de um acumulador de 5,2 Ah: 130 min.) De seguida, é comutado para um carregamento parcial até estar totalmente carregado. (Duração da carga total no caso de um acumulador de 1,5 Ah: 40 min.) (Duração da carga total no caso de um acumulador de 3,0 Ah: 75 min.) (Duração da carga total no caso de um acumulador de 5,2 Ah: 140 min.) Medida a tomar: Remova o acumulador do carregador. Desligue o carregador da rede.
A piscar	Desligado	Carregamento condicionado O carregador encontra-se no modo de carregamento moderado. Aqui, por motivos de segurança, o acumulador é carregado mais lentamente, precisando de mais de uma hora até estar carregado. Tal pode dever-se às seguintes causas: - O acumulador passou muito tempo sem ser carregado ou continuou a ser utilizado mesmo depois de já se encontrar descarregado (descarregamento total) - A temperatura do acumulador não se encontra na faixa ideal, entre os 25° C e os 45° C. Medida a tomar: Aguarde até o carregamento estar concluído; o acumulador pode, no entanto, continuar a ser carregado.
A piscar	A piscar	Falha Já não é possível efectuar o carregamento. O acumulador tem um defeito. Medida a tomar: Um acumulador com defeito nunca mais pode voltar a ser carregado. Remova o acumulador do carregador.
Ligado	Ligado	Temperatura anómala O acumulador está demasiado quente (p. ex. radiação solar directa) ou demasiado frio (abaixo dos 0° C) Medida a tomar: Retire o acumulador e guarde-o 1 dia à temperatura ambiente (a aprox. 20° C).

11. Plano de localização de falhas

Falha	Causas possíveis	Eliminação
O motor não ar- ranca	a) Ligações internas soltas b) Bloqueio de ligação com defei- to c) Carcaça do esçarificador entu- pida d) Ficha de segurança não inseri- da e) Bateria não inserida correcta- mente	a) através da oficina de assistência técnica b) através da oficina de assistência técnica c) Se necessário, alterar a profun- didade do esçarificador e limpar a carcaça para que o rolo de lâminas possa funcionar livremente d) Inserir a ficha de segurança (v. 6.) e) Remover a bateria e inseri-la de novo (v. 5.)
Potência do motor diminui	a) Solo muito duro b) Carcaça do esçarificador entu- pida c) Lâmina demasiado gasta	a) Corrigir a profundidade de esçarifi- cação b) Limpar a carcaça c) Substituir a lâmina
Esçarificador sujo	a) Lâmina gasta b) Profundidade de esçarificação errada	a) Substituir a lâmina b) Corrigir a profundidade de esçarifi- cação
O motor funciona, o rolo de lâminas não roda	a) Correia dentada rasgada	a) através da oficina de assistência técnica

Atenção! Para protecção do motor, este está equipado com um disjuntor térmico que se desliga em caso de sobrecarga e se torna a ligar automaticamente após uma curta fase de arrefecimento!



Só para países da UE

Não deite as ferramentas eléctricas para o lixo doméstico!

Segundo a directiva europeia 2012/19/CE relativa aos resíduos de equipamentos eléctricos e electrónicos e a respectiva transposição para o direito interno, as ferramentas eléctricas usadas têm de ser recolhidas separadamente e entregues nos locais de recolha previstos para o efeito.

Alternativa de reciclagem relativa à solicitação de devolução:

O proprietário do aparelho eléctrico, no caso de não optar pela devolução, é obrigado a reciclar adequadamente o aparelho eléctrico. Para tal, o aparelho usado também pode ser entregue a um ponto de recolha que trate da eliminação de resíduos, respeitando a legislação nacional sobre resíduos e respectiva reciclagem. Não estão abrangidos os meios auxiliares e os acessórios sem componentes electrónicos, que acompanham os aparelhos usados.

A reprodução ou duplicação, mesmo que parcial, da documentação e dos anexos dos produtos carece da autorização expressa da iSC GmbH.

Reservado o direito a alterações técnicas

Informações do serviço de assistência técnica

Estamos representados em todos os países mencionados no certificado de garantia por agentes autorizados competentes, cujos contactos poderá encontrar no certificado de garantia. Estes encontram-se ao seu dispor para todos os serviços de que necessita, tais como reparações, fornecimento de peças sobressalentes e peças desgastadas ou a aquisição de consumíveis.

Deve-se ter em atenção que, neste produto, as seguintes peças estão sujeitas a um desgaste natural ou decorrente da sua utilização, ou então são necessárias como consumíveis.

Categoria	Exemplo
Peças de desgaste*	Correia trapezoidal, Rolo, Acumulador
Consumíveis/peças consumíveis*	
Peças em falta	

* não incluído obrigatoriamente no material a fornecer!

Em caso de deficiências ou erros, pedimos-lhe que comunique o problema através da página de Internet www.isc-gmbh.info. Certifique-se de que faz uma descrição exacta do problema, respondendo sempre às seguintes questões:

- O aparelho já funcionou alguma vez ou possui o defeito desde o início?
- Antes do surgimento do defeito, apercebeu-se de algo estranho (sintoma antes do defeito)?
- Na sua opinião, que erro de funcionamento apresenta o aparelho (sintoma principal)?
Descreva este erro de funcionamento.

Certificado de garantia

Estimado(a) cliente,

os nossos produtos são submetidos a um rigoroso controlo de qualidade. Se, ainda assim, o aparelho não funcionar nas devidas condições, lamentamos esse facto e pedimos-lhe que se dirija ao nosso serviço de assistência técnica na morada indicada no presente certificado de garantia. Se preferir, também pode contactar-nos telefonicamente através do número de assistência técnica indicado. O exercício dos direitos de garantia está sujeito às seguintes condições:

1. As presentes condições de garantia dirigem-se exclusivamente aos consumidores, ou seja, pessoas naturais, que não desejam utilizar este produto quer no âmbito da sua actividade comercial quer de outra actividade independente. As presentes condições de garantia regem as prestações de garantia adicionais com que o fabricante abaixo designado se compromete, além dos termos legais de garantia, para com os compradores dos seus novos aparelhos e não afectam os seus direitos legais de garantia. O nosso serviço de garantia é prestado gratuitamente.
2. O serviço de garantia cobre exclusivamente as deficiências num novo aparelho adquirido do fabricante abaixo designado, e que sejam decorrentes de erros de material ou de fabrico comprovados, e está, por nossa opção, limitado à eliminação de tal falta no aparelho ou à substituição do mesmo. Chamamos a atenção para o facto de os nossos aparelhos não terem sido concebidos para uso comercial, artesanal ou profissional. Não haverá, por isso, lugar a um contrato de garantia no caso de o aparelho ter sido utilizado, dentro do período de garantia, em empresas do sector comercial, artesanal ou industrial ou actividades equiparáveis.
3. Excluídos pela nossa garantia estão:
 - Danos no aparelho resultantes da inobservância das instruções de montagem ou de uma instalação incorrecta, da inobservância do manual de instruções (como p. ex. a ligação a uma tensão de rede ou tipo de corrente errada) ou da inobservância das disposições de segurança ou da exposição do aparelho a condições ambientais anormais ou de uma conservação e manutenção insuficientes.
 - Danos no aparelho resultantes de utilizações abusivas ou indevidas (como p. ex. uma sobrecarga do aparelho ou utilização de ferramentas de trabalho ou acessórios não autorizados), a penetração de corpos estranhos no aparelho (como p. ex. areia, pedras ou pó, danos de transporte), o uso de força ou impactos externos (como p. ex. danos resultantes de quedas).
 - Danos no aparelho ou nas peças do aparelho associados a um desgaste decorrente do uso, um desgaste natural habitual ou de outro tipo.
4. O período de garantia é de 24 meses a contar da data de compra do aparelho. Os direitos de garantia devem ser reclamados dentro do período de garantia, no prazo de duas semanas após ter sido detectado o defeito. Está excluída a reclamação de direitos de garantia após o termo do período de garantia. A reparação ou a substituição do aparelho não implica o prolongamento do período de garantia nem dá origem à contagem de um novo período de garantia para o aparelho ou para eventuais peças sobressalentes montadas no mesmo. O mesmo se aplica no caso de a assistência técnica ter sido prestada no local.
5. Para activar a garantia, denuncie o aparelho defeituoso em: www.isc-gmbh.info. Tenha à disposição o talão ou outro comprovativo de compra do aparelho novo. Os aparelhos enviados sem o respectivo comprovativo ou sem a placa de características, serão excluídos pelo serviço de garantia devido à falta de atribuição. Se o defeito do aparelho estiver abrangido pelo nosso serviço de garantia, ser-lhe-á imediatamente enviado um aparelho novo ou reparado.

Naturalmente, também teremos todo o gosto em efectuar reparações que não estão, ou deixaram de estar, abrangidas pelo serviço de garantia. Nesse caso, terá de suportar os custos da reparação. Para este efeito, deverá enviar o aparelho para a morada do nosso serviço de assistência técnica.

Para peças de desgaste, consumíveis e em falta, consulte as restrições desta garantia, de acordo com as informações do serviço de assistência técnica deste manual de instruções.



Konformitätserklärung

- D** erklårt folgende Konformität gemäß EU-Richtlinie und Normen für Artikel
- GB** explains the following conformity according to EU directives and norms for the following product
- F** déclare la conformité suivante selon la directive CE et les normes concernant l'article
- I** dichiara la seguente conformità secondo la direttiva UE e le norme per l'articolo
- NL** verklaart de volgende overeenstemming conform EU richtlijn en normen voor het product
- E** declara la siguiente conformidad a tenor de la directiva y normas de la UE para el artículo
- P** declara a seguinte conformidade, de acordo com a directiva CE e normas para o artigo
- DK** attesterer følgende overensstemmelse i medfør af EU-direktiv samt standarder for artikel
- S** förklarar följande överensstämmelse enl. EU-direktiv och standarder för artikeln
- FIN** vakuuttaa, että tuote täyttää EU-direktiivin ja standardien vaatimukset
- EE** tõendab toote vastavust EL direktiivile ja standarditele
- CZ** vydává následující prohlášení o shodě podle směrnice EU a norem pro výrobek
- SLO** potrjuje sledečo skladnost s smernico EU in standardi za izdelek
- SK** vydáva nasledujúce prehlásenie o zhode podľa smernice EÚ a noriem pre výrobok
- H** a cikkekhez az EU-irányvonal és Normák szerint a következő konformitást jelenti ki
- PL** deklaruje zgodność wymienionego ponizej artykułu z następującymi normami na podstawie dyrektywy WE.
- BG** декларира съответното съответствие съгласно Директива на ЕС и норми за артикул
- LV** paskaidro šādu atbilstību ES direktīvai un standartiem
- LT** apibūdina šį atitikimą EU reikalavimams ir prekės normoms
- RO** declară următoarea conformitate conform directivei UE și normelor pentru articolul
- GR** δηλώνει την ακόλουθη συμμόρφωση σύμφωνα με την Οδηγία ΕΚ και τα πρότυπα για το προϊόν
- HR** potvrđuje sljedeću usklađenost prema smjernicama EU i normama za artikl
- BIH** potvrđuje sljedeću usklađenost prema smjernicama EU i normama za artikl
- RS** potvrđuje sledeću usklađenost prema smernicama EZ i normama za artikal
- RUS** следующим удостоверяется, что следующие продукты соответствуют директивам и нормам ЕС
- UKR** проголошує про зазначену нижче відповідність виробу директивам та стандартам ЄС на виріб
- MK** ja izjavува следната сообрзност согласно EУ-директивата и нормите за артикли
- TR** Ürünü ile ilgili AB direktifleri ve normları gereğince aşağıda açıklanan uygunluğu belirtir
- N** erklærer følgende samsvar i henhold til EU-direktivet og standarder for artikkel
- IS** Lýsir uppfyllingu EU-reglna og annarra staðla vöru

Akku-Vertikutierer und Rasenlüfter GE-SC 35/1 Li (Einhell)

- 87/404/EC_2009/105/EC
- 2005/32/EC_2009/125/EC
- 2006/95/EC
- 2006/28/EC
- 2004/108/EC
- 2004/22/EC
- 1999/5/EC
- 97/23/EC
- 90/396/EC_2009/142/EC
- 89/686/EC_96/58/EC
- 2011/65/EU
- 2006/42/EC
- Annex IV
Notified Body:
Notified Body No.:
Reg. No.:
- 2000/14/EC_2005/88/EC
- Annex V
- Annex VI
Noise: measured $L_{WA} = 82,3$ dB (A); guaranteed $L_{WA} = 86$ dB (A)
P = KW; L/O = 35 cm
Notified Body:
- 2004/26/EC
Emission No.:

Standard references: EN 60335-1; EN 13684; EN 62233; EN 62321
EN 55014-1; EN 55014-2; EN 61000-3-2; EN 61000-3-3

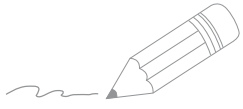
Landau/Isar, den 26.07.2016


Weichselgartner/General-Manager

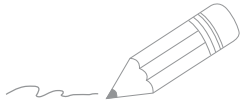

Gao/Product-Management

First CE: 16
Art.-No.: 34.206.50 I.-No.: 11026
Subject to change without notice

Archive-File/Record: NAPR014037
Documents registrar: Josef Landauer
Wiesenweg 22, D-94405 Landau/Isar



Two horizontal lines are positioned to the right of the pencil's tip, serving as a starting point for writing. Below these, there are 25 additional horizontal lines, evenly spaced, providing a large area for text or drawing.



A series of horizontal lines for writing, starting from the top right and extending down to the bottom of the page.



EH 07/2016 (01)

