

## QRUV

### Not-Halt-Taste



#### Allgemeine Daten

Typenbezeichnung	QRUV
Beschreibung	Not-Halt/Not-Aus-Taste, überlistsicher
Approbationen	CCC, cULus, TÜV_SÜD, CE, UR
Schutzart	IP65 / IP67 / IP69K
Lagertemperatur max.	-50°C ... 85°C
Betriebstemperatur max.	-30°C ... 70°C
Mech. Lebensdauer	50000

#### Technische Daten

Einbauöffnung	22,3 mm
Drehmoment (Montagemutter)	max. 2,5 Nm
Entriegelung	Drehentriegelung links/rechts
Einbaulage	beliebig
Normen	EN 60947-5-1, EN 60947-5-5, EN ISO 13850

#### Hinweis

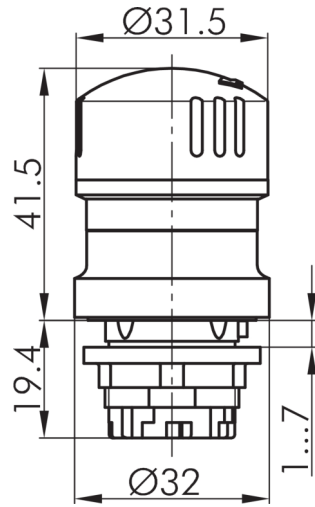
- mit Schaltstellungsanzeige
- überlistsicher nach EN ISO 13850



Abbildung:



Maßskizze:



Bohrbild:

