

# Bedienungsanleitung

## Genius H<sup>®</sup>



# Inhalt

1. Allgemeine Informationen .....	4
2. Sicherheitshinweise .....	5
3. Hinweis für Renovierungsarbeiten.....	6
4. Verhalten im Brandfall .....	7
5. Eigenschaften des Genius H® .....	8
6. Montageort und Projektierung.....	10
7. Produktübersicht .....	15
8. Montage des Rauchwarnmelders.....	16
9. Diebstahl- und Entnahmeschutz (Zubehör).....	20
10. Betriebs- und Warnsignale .....	21
11. Funktionen der Testtaste.....	23
12. Ein- und Ausschalten des Melders.....	23
13. Wartung und Pflege .....	24
14. Entsorgungshinweis .....	27
15. Umwelt.....	27
16. Technische Daten .....	28
17. Echt-Alarm-Garantie“ und 10 Jahres Gerätegarantie .....	30
18. Produktreklamation.....	31
19. Bestelldaten .....	32

# 1. Allgemeine Informationen

Im Brandfall breitet sich tödlicher Rauch schnell und oft unbemerkt in der gesamten Wohnung aus. Die Rauchwarnmelder Genius H und Genius Plus/Genius Plus X warnen frühzeitig vor den tödlichen Brandgasen.

Dank der neuen Rauchwarnmeldertechnologie wird eine fehlalarmsichere Rauchererkennung bei Temperaturschwankungen erzielt. Dabei passt sich der Melder automatisch auf normale Veränderungen seines Umfeldes an und garantiert damit eine immer gleich bleibende Ansprechempfindlichkeit.

Der Genius Plus/Genius Plus X kann mittels spezieller Software-Algorithmen in schwierigen Umgebungsbedingungen wie z. B. frostfreien Kellern und Dachböden sowie in Treppenhäusern zuverlässig Brandrauch detektieren. Die Elektronik in den Rauchwarnmeldern ist so stromsparend ausgelegt, dass mit einer Batterie eine typische Lebensdauer des Rauchwarnmelders von 10 Jahren erreicht wird.

Wird im Falle einer Brand- oder Rauchererkennung eine Alarmweiterleitung zur Feuerwehr gewünscht oder sogar gefordert, muss eine Brandmelderzentrale nach DIN 14675 eingesetzt werden. Hekatron haftet nicht für Aufwände und Kosten, welche durch das Alarmieren einer hilfeleistenden Stelle, wie zum Beispiel Wachdienst oder Feuerwehr, entstehen können.



## 2. Sicherheitshinweise

**Rauchwarnmelder dienen der frühzeitigen Warnung von Personen vor Brandrauch und Bränden, so dass diese dem Gefahrenereignis angepasst reagieren können.**

**Rauchwarnmelder können Brände weder verhindern noch löschen.**

Dieser Rauchwarnmelder reagiert frühzeitig und zuverlässig auf Schwelbrände und auf offene Brände mit Rauchentwicklung. Detektiert der Melder Rauch, signalisiert er dies akustisch durch einen lauten Alarmton und gleichzeitig optisch in Form einer blinkenden roten Anzeige.

Achten Sie darauf, dass die Rauchwarnmelder in ausreichender Stückzahl eingesetzt werden. Nur so kann eine komplette Überwachung erfolgen und maximale Sicherheit erreicht werden (*siehe Kapitel 6*).

Der Rauchwarnmelder darf nicht überstrichen und die Raucheintrittsöffnungen nicht abgeklebt werden.

Die richtige Montage des Rauchwarnmelders und die Einhaltung der Wartungs- und Pflegehinweise sind für den bestimmungsgemäßen Betrieb des Rauchwarnmelders erforderlich.

Hekatron empfiehlt Planung, Einbau, Inbetriebnahme und Wartung gemäß der DIN 14676.

Bitte lesen Sie vor der Montage und Inbetriebnahme des Rauchwarnmelders diese Montageanleitung vollständig durch und bewahren Sie diese auf.

### **3. Hinweis für Renovierungsarbeiten**

Montieren Sie den Rauchwarnmelder erst nach Abschluss aller Arbeiten (Umbau, Renovierung, usw.).

Sind Rauchwarnmelder vor Beginn der Arbeiten bereits installiert worden, müssen sie entweder entfernt oder abgedeckt werden.

Die demontierten Rauchwarnmelder müssen während der Arbeit vor Staub oder ähnlichem geschützt werden (z. B.: in Plastiktüte aufbewahren).

**Wichtig: Nach Abschluss aller Arbeiten müssen die Rauchwarnmelder wieder montiert bzw. die Abdeckung entfernt werden. Ein nicht montierter oder noch abgedeckter Rauchwarnmelder kann seine Funktion nicht erfüllen und ist somit wirkungslos.**

Der Einsatz der Rauchwarnmelder in Umgebungen mit hohem Staub- und Schmutzaufkommen kann die Lebenserwartung der Melder aufgrund der schnelleren Verschmutzung einschränken.

## 4. Verhalten im Brandfall

### 1. Menschen retten

- Warnen Sie Ihre Mitbewohner.
- Verlassen Sie sofort den Raum/das Gebäude und schließen Sie auf ihrem Weg nach draußen alle Türen, um eine schnelle Rauch- und Brandausbreitung zu verhindern.
- Halten Sie sich bei dichtem Rauch nahe dem Boden auf.
- Kontrollieren Sie ob alle Personen den Raum/das Gebäude verlassen haben.
- Sollten Sie aus irgendeinem Grund den Raum/das Gebäude nicht verlassen können, so schließen Sie alle Türen, dichten alle Ritzen und Schlitze ab und machen Sie am Fenster auf sich aufmerksam.



### 2. Feuerwehr rufen

- Rufen Sie die Feuerwehr erst, wenn Sie sich in Sicherheit befinden.



### 3. Feuer löschen

- Bekämpfen Sie den Brand nur dann selbst, wenn Sie sich nicht in Gefahr bringen.



## 5. Eigenschaften des Genius H®

### ■ Automatische Betriebsbereitschaft

Nach dem Eindrehen in den Sockel geht der Rauchwarnmelder automatisch in Betrieb.

### ■ Alarmspeicher

Hatte der Rauchwarnmelder einen Alarm, wird dieser über die LED optisch angezeigt. Die Signalisierung kann durch betätigen der Testtaste zurückgesetzt werden.

### ■ Alarmspeicherabfrage

Diese Funktion bietet die Möglichkeit die Anzahl der lokalen Alarmauslösungen innerhalb der letzten drei Monaten zu ermitteln (*siehe Kapitel 13.1*).

### ■ Integrierte Echtzeituhr

Unterdrückung von Statusmeldungen von 22:00 bis 06:00 Uhr MEZ\*), welche den Betrieb des Rauchwarnmelders nicht beeinträchtigen, um so die Nachtruhe nicht zu stören.

### ■ Reduzierte Lichtstärke

Automatische Reduzierung der LED-Helligkeit von 22:00 Uhr bis 06:00 Uhr MEZ\*).

### ■ Verschmutzungskompensation

Der Melder regelt sein Grundsignal entsprechend seines Verschmutzungs-



grades nach und erreicht so eine höhere Standzeit als Rauchwarnmelder ohne Kompensation. Sollte durch die Nachregelung die maximale Verschmutzungsstufe erreicht werden, wird dies durch eine Störung signalisiert.

### ■ **Verschmutzungsprognose**

Der Rauchwarnmelder errechnet aus zurückliegenden Verschmutzungen, wie lange er bei gleichbleibender Verschmutzung noch sicher betrieben werden kann.

### ■ **Aktive Serviceprognose**

Beim Funktionstest wird automatisch die Verschmutzungsprognose erstellt. Ist die Prognose größer 15 Monate wird der Test positiv bestätigt.

### ■ **Stummschaltung**

Bei einem Alarm kann die Hupe des Rauchwarnmelders durch Druck auf die Testtaste, oder durch kurzes Rausdrehen aus dem Sockel für 10 Minuten stumm geschaltet werden. Sobald der Melder keinen Rauch mehr detektiert, geht er wieder in den Normalbetrieb über.

### ■ **Zeitverzögerte Abschaltung**

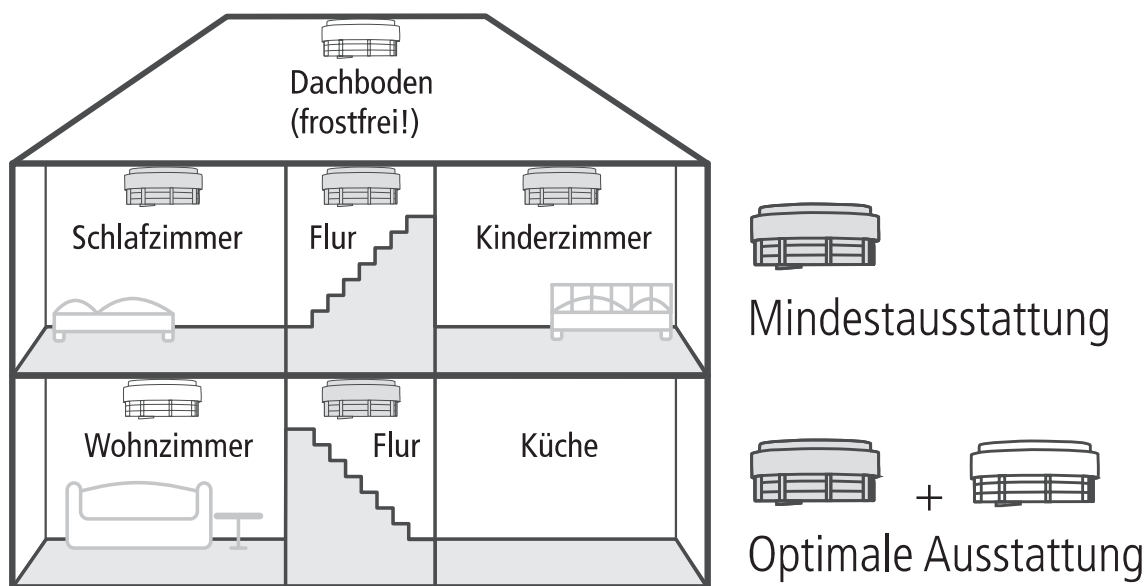
5 Minuten nach dem Herausdrehen des Rauchwarnmelders aus dem Sockel wird dieser automatisch ausgeschaltet.

\* ) MEZ: Mittteleuropäische Normalzeit (Winterzeit)

## 6. Montageort und Projektierung

Für die Mindestausstattung montieren Sie in jedes Schlaf- und Kinderzimmer sowie in den Fluren mindestens einen Rauchwarnmelder. In vielen Bundesländern wird bereits die Ausstattung mit Rauchwarnmeldern in diesen Räumen und dem Fluchtweg gefordert. Nähere Informationen zu den gesetzlichen Vorgaben finden Sie unter [www.hekatron.de/rauchwarnmelder](http://www.hekatron.de/rauchwarnmelder). Für die **optimale Ausstattung** montieren Sie in allen Zimmern und Fluren mindestens einen Rauchwarnmelder.

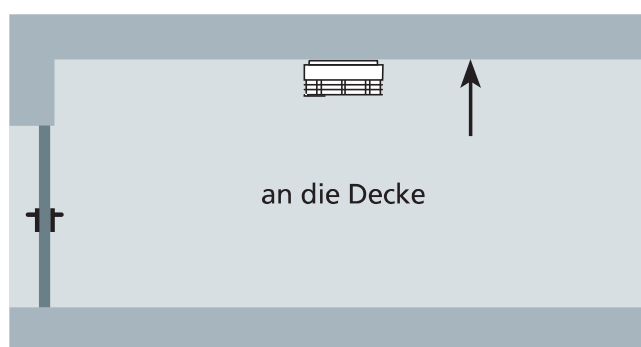
Montieren Sie die Rauchwarnmelder so, dass Brandrauch den Melder ungehindert erreichen und so eine frühzeitige Detektion erfolgen kann.



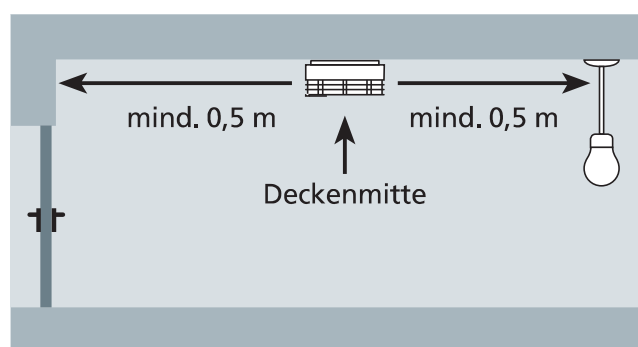
**Beachten Sie, dass Wohnzimmer oftmals auch als Schlafräume genutzt werden und mit Rauchwarnmeldern überwacht werden sollten.**

Rauchwarnmelder müssen an die Decke, möglichst in der Raummitte, aber in jedem Fall mindestens 0,5 m von der Wand, einem Unterzug oder von Einrichtungsgegenständen entfernt montiert werden. Ein Rauchwarnmelder überwacht eine Fläche von 60 m<sup>2</sup> bei einer Raumhöhe von max. 6 m.

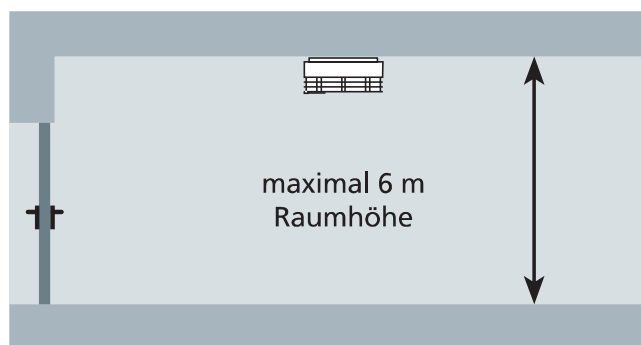
### Wo?



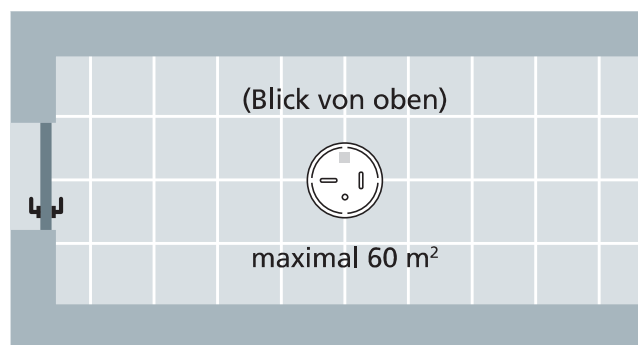
### Wohin?



### Wie hoch?



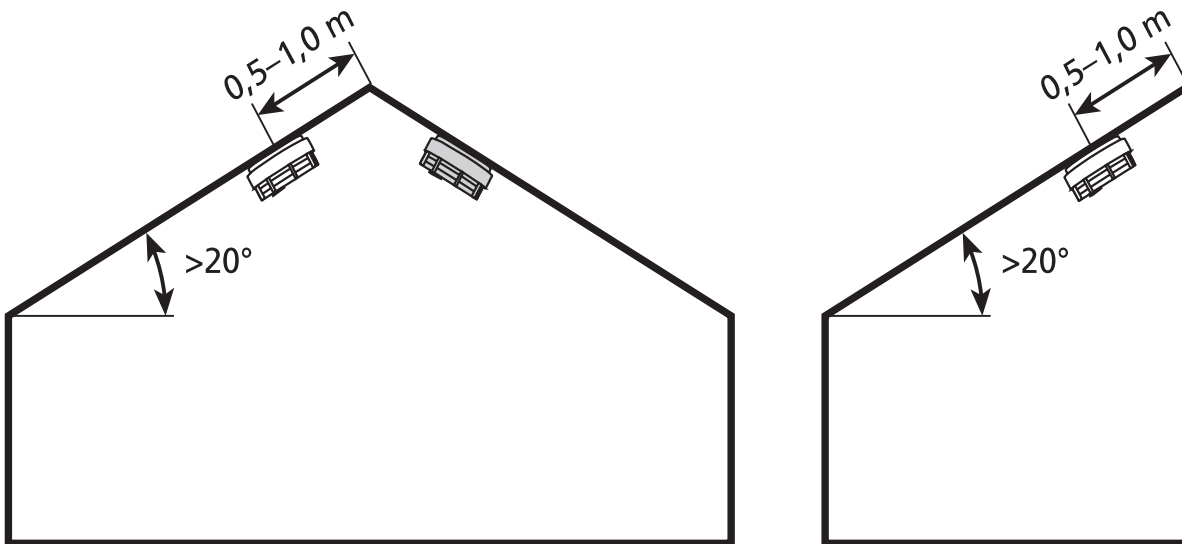
### Wieviel Fläche?



Weitere Informationen zur Projektierung von Rauchwarnmeldern finden Sie im Rauchwarnmelder Planungshandbuch (7050499) auf unserer Webseite [www.hekatron.de/rauchwarnmelder](http://www.hekatron.de/rauchwarnmelder).

Wird der Melder in einem Dachspitz montiert, so muss er bei einer Dachneigung

- **von bis zu 20°** wie bei einer horizontalen Decke behandelt werden,
- **von mehr als 20°** mindestens 0,5 m bis maximal 1 m von der Deckenspitze entfernt an die Decke/das Dach montiert werden.



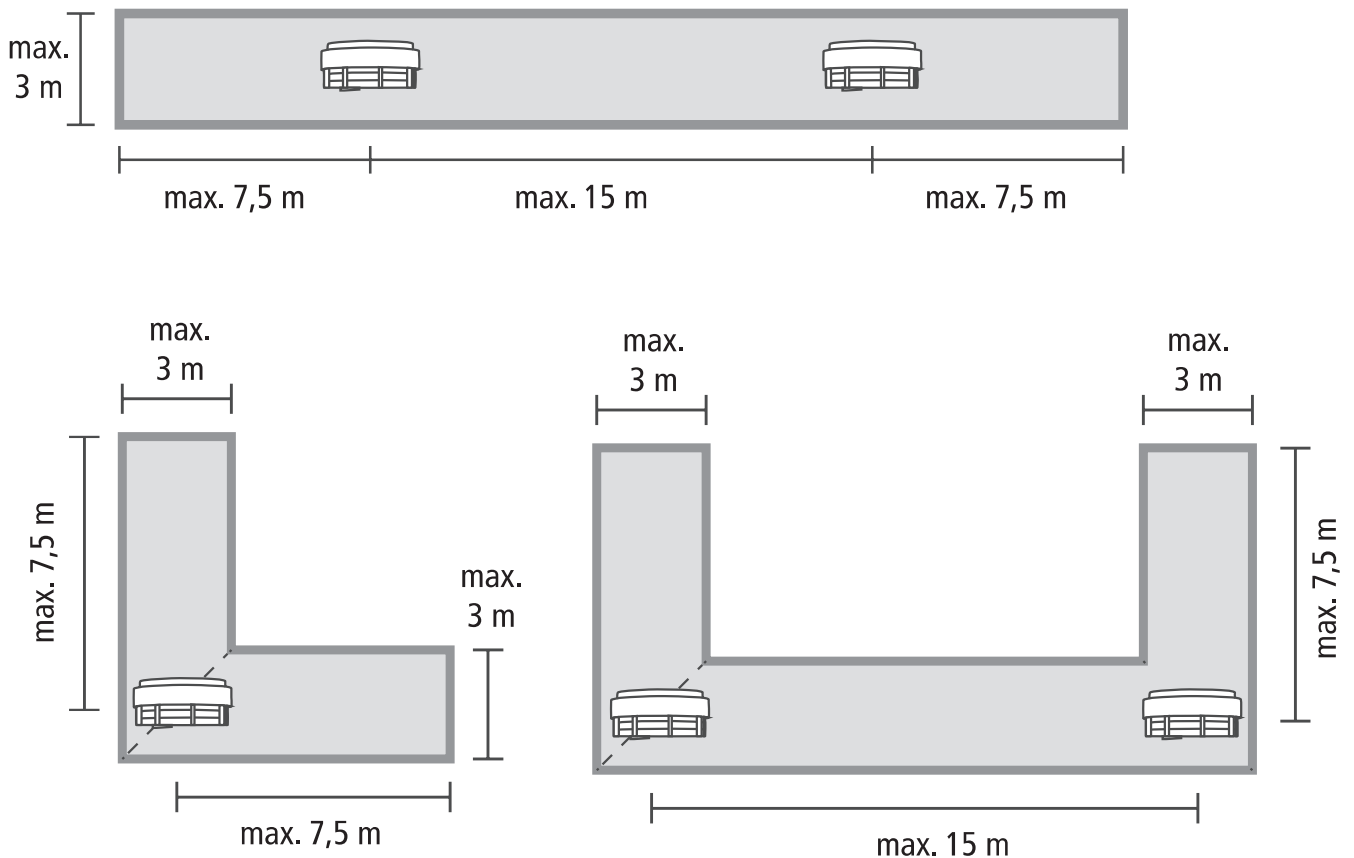
Alternative Positionierung des Melders

**Rauchwarnmelder dürfen nicht im Freien eingesetzt werden!**

## 6.1 Anordnung von Rauchwarnmeldern in Fluren

In Fluren und Gängen mit einer Breite von  $< 1$  m ist der Rauchwarnmelder mittig an der Decke zwischen den Wänden zu montieren.

In Fluren und Gängen mit einer max. Breite von 3 m darf der Abstand zwischen zwei Rauchmeldern max. 15 m betragen. Der Abstand zur Stirnseite eines Flures darf nicht mehr als 7,5 m betragen.



## 6.2 Montage von Rauchwarnmeldern bei besonderen Einbaubedingungen

Unter folgenden Einbaubedingungen dürfen die Rauchwarnmelder seitlich, an der längeren Wand des Raumes, möglichst mittig montiert werden:

- Wenn die Deckenmontage nicht möglich ist z. B. bei Textildecken oder Decken mit nicht ausreichender Festigkeit.
- Wenn aufgrund der Deckenmontage mit einer erhöhten Anzahl von Täuschungsalarmen zu rechnen ist. Dies gilt jedoch nur für Räume und Flure mit einer Fläche von  $\leq 6 \text{ m}^2$  oder Küchen, die als Fluchtweg dienen.

Bei der Wandmontage müssen folgende Abstände zu Einrichtungsgegenständen eingehalten werden, ausgehend von der Meldermitte.

Abstand zur Decke:

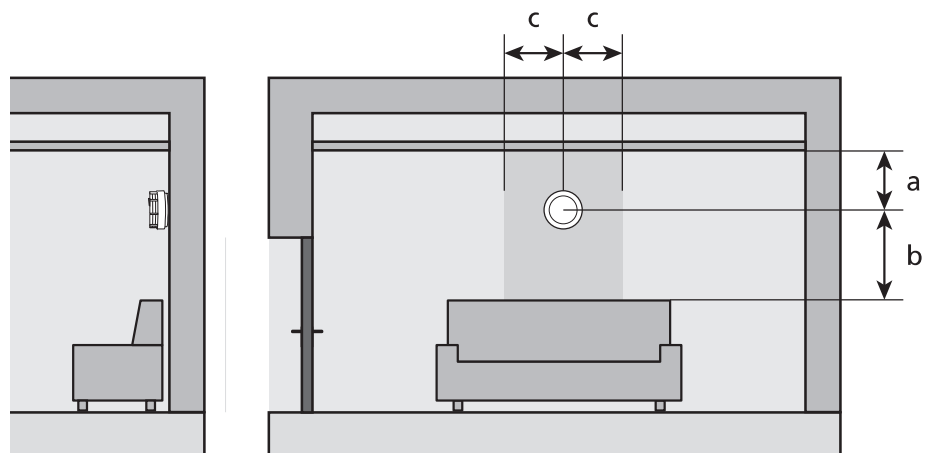
$$a = 0,3 - 0,5 \text{ m}$$

Abstand Unterhalb:

$$b \geq 1 \text{ m}$$

Seitlicher Mindestabstand:

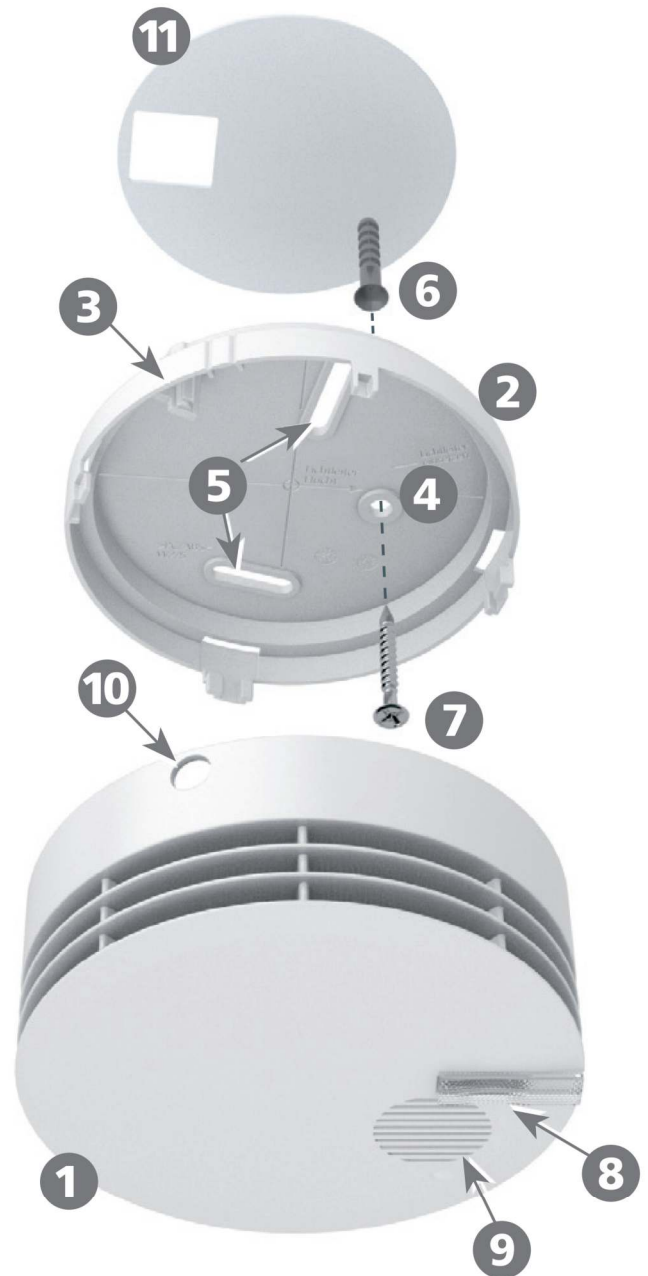
$$c > 0,5 \text{ m}$$



Wandmontage eines Rauchwarnmelders

## 7. Produktübersicht

- 1 Rauchwarnmelder  
(inkl. fest eingebauten Batterien)
- 2 Sockel
- 3 Magnethalter
- 4 Loch für 1-Lochmontage
- 5 Langlöcher für 2-Lochmontage
- 6 Dübel
- 7 Schraube
- 8 Testtaste mit LED
- 9 Hupe
- 10 Plombenöffnung
- 11 Klebepad



## 8. Montage des Rauchwarnmelders

Hekatron empfiehlt für eine sichere und dauerhafte Verbindung die Ein- bzw. Zweilochmontage. Alternativ kann auch die Klebmontage mit beiliegendem Klebepad gewählt werden.



### Einlochmontage

Dübel in das Bohrloch stecken.  
Die Schutzfolie vom Fixierpad entfernen.  
Schraube durch das Loch für 1-Lochmontage **4** führen und zur Hälfte eindrehen.  
Sockel ausrichten, an die Decke drücken und die Schraube fest anziehen.

*Das Fixierpad hat ausschließlich die Funktion eines Verdrehschutzes beim Einsetzen bzw. Entnehmen des Rauchwarnmelders.*

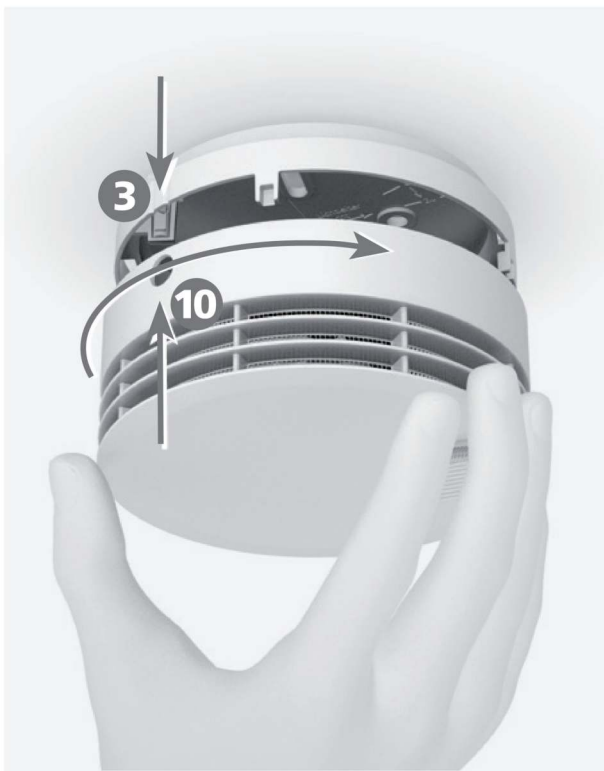




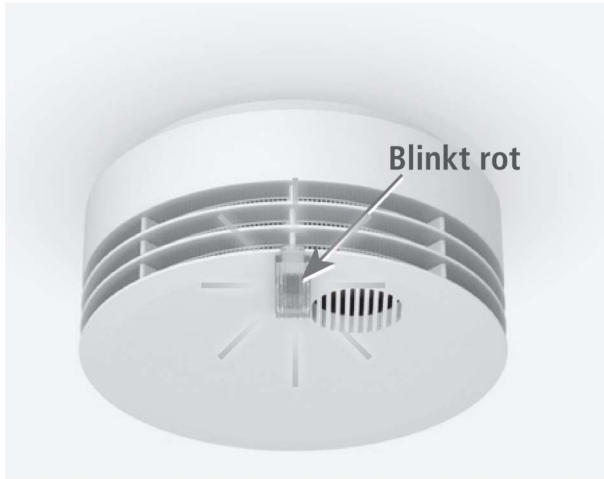
## Zweilochmontage

Dübel in die Bohrlöcher stecken.  
Schrauben durch die Langlöcher für 2-Lochmontage **5** führen und Sockel festschrauben.

*Im Lieferumfang ist nur eine Schraube enthalten. Hekatron empfiehlt die Verwendung einer Linsenschraube DIN ISO 7049, Kreuzschlitz H, Form C, 3,5 x 25 mm. Schraubenköpfe dürfen nicht mehr als 5 mm in den Sockel hineinragen!*



Ist der Sockel fixiert den Rauchwarnmelder so auf den Sockel setzen, dass die runde Plombenöffnung **10** des Melders bündig über dem Magnethalter **3** des Sockels steht. Dann den Melder im Uhrzeigersinn drehen, bis er im Sockel einrastet.



Sobald der Rauchwarnmelder in den Sockel gedreht ist, signalisiert er seine Betriebsbereitschaft durch einen einmaligen Dreifach-Ton und alle 48 Sekunden durch ein rotes LED-Signal. Zwischen 22:00 Uhr und 06:00 Uhr ist die LED gedimmt.

## Klebepadmontage

Für die Klebepadmontage wird empfohlen vor der Montage den Melder in den Sockel einzudrehen. Das Klebepad ist für den Einsatz in einem Temperaturbereich von 0 °C bis +55 °C ausgelegt. Um die optimale Klebekraft zu gewährleisten, muss das Klebepad jedoch bei Zimmertemperatur (min. 15 °C) angebracht werden.

1. Prüfen Sie die Oberflächenbeschaffenheit des Montageortes auf Eignung<sup>1)</sup>.
2. Ziehen Sie die Schutzfolie auf einer Seite<sup>2)</sup> des Klebe pads ab (achten Sie darauf, dass Sie dabei die Klebefläche nicht mit den Fingern berühren).
3. Kleben Sie das Pad auf den Sockel des Rauchwarnmelders.
4. Reinigen und kennzeichnen Sie ggf. die Stelle für die Montage des Rauchwarnmelders.

5. Ziehen Sie die zweite Schutzfolie des Klebepads ab (achten Sie darauf, dass Sie dabei die Klebefläche nicht mit den Fingern berühren).
6. Kleben Sie den Melder durch kräftiges Andrücken (mind. 5 Sek.) an die zuvor gereinigte/markierte Stelle.

- 1) z. B. Oberflächen wie Gips, Emulsionsfarbe, Sperrholz, Span- und Hartfaserplatten sind für das Klebepad nicht geeignet.
- 2) Beide Seiten des Klebepads haben identische Klebeeigenschaften.

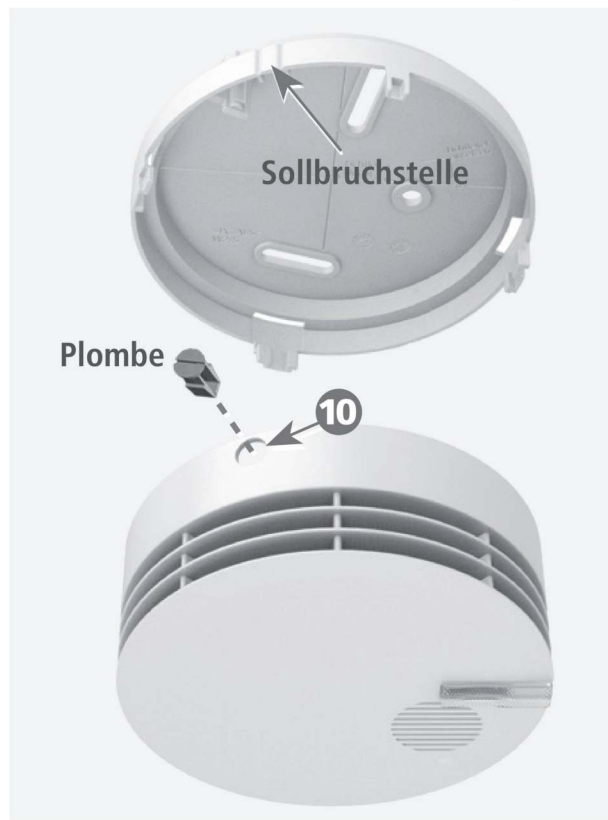
## **ACHTUNG**

Klebepads können nach der Demontage Rückstände hinterlassen!  
Die Verwendung des Klebepads erfolgt immer auf eigene Verantwortung. Beachten Sie bei der Verwendung des Klebepads die Montageanleitung Klebepad für Rauchwarnmelder Genius Art.-Nr. 7002705.

## 9. Diebstahl- und Entnahmeschutz (Zubehör)

Zur Sicherung des Rauchwarnmelders gegen die Entnahme durch Unbefugte, kann ein Entnahmeschutz in Form einer Plombe eingesetzt werden.

Zum Einsetzen der Plombe gehen Sie wie folgt vor:



Brechen Sie die vorgesehene Stelle im Sockel aus und drehen Sie den Rauchwarnmelder in den Sockel.

Führen Sie Plombe durch die Plombenöffnung **10** gemäß Abbildung ein.

Die eingeführte Plombe muss bündig mit dem Meldergerätesockel abschließen.

Um die Plombe wieder zu entfernen, drehen Sie die Plombe mit einem Schraubendreher um 90°.

Dadurch schert der Kopf der Plombe ab und Sie können den Melder wie gewohnt aus dem Sockel drehen.

## 10. Betriebs- und Warnsignale

### 10.1. Brandalarm

Hupe	Testtaste	Ursache	Was ist zu tun
Alternierender, lauter Alarmton	Blinkt jede Sekunde	Rauch wurde detektiert	Gebäude verlassen (siehe Kapitel 4 „Verhalten im Brandfall“)
Aus	Doppelblinken alle 48 Sek.	Alarmspeicher, dieser Rauchwarnmelder hatte einen Brandalarm.	Umgebung nach möglichen Rauchursachen absuchen. Alarmspeicher durch Drücken der Testtaste zurücksetzen.

### 10.2. Signalisierung am Tag (6 Uhr bis 22 Uhr MEZ\*)

Hupe	Testtaste	Ursache	Was ist zu tun
Aus	Blinkt alle 48 Sek. (Nachts gedimmt)	Normalbetrieb	----
1x alle 48 Sek. kurzer Signalton	Blinkt alle 8 Sek. (Nachts gedimmt)	Störung/Batterie schwach	Rauchwarnmelder ersetzen. Quittieren durch Drücken der Testtaste.
Aus	Blinkt alle 8 Sek.	Batterie schwach	Rauchwarnmelder ersetzen.

\* ) MEZ: Mitteleuropäische Normalzeit (Winterzeit)

### 10.3. Signalisierung nach Quittierung

Hupe	Testtaste	Ursache	Was ist zu tun
Nach Drücken der Testtaste für 24 Stunden aus.	Blinkt alle 48 Sek. Nachts gedimmt.	Batterie schwach	Rauchwarnmelder ist noch betriebsbereit, sollte aber nach spätestens 30 Tagen durch einen Neuen ersetzt werden (Batteriewechsel nicht möglich).
Nach Drücken der Testtaste für 24 Stunden aus.	Nach Drücken der Testtaste für 24 Stunden aus.	Störung	Rauchwarnmelder ist nicht mehr betriebsbereit und muss durch einen Neuen ersetzt werden.

Wird ein Melder nach dem Quittieren einer Störung komplett ausgeschaltet (länger als 5 Minuten aus dem Sockel gedreht), signalisiert der Melder nach einer erneuten Inbetriebnahme die Störung wieder.

## 11. Funktionen der Testtaste

Über die Testtaste werden die jeweiligen Funktionen am Rauchwarnmelder ausgelöst bzw. quittiert.

Durch **kurzes** Drücken der Testtaste können Sie

- im Normalbetrieb die Funktionsprüfung starten,
- eine Störung quittieren,
- einen Alarm quittieren/stumm schalten,
- den Alarmspeicher löschen.

Durch **längeres** Drücken der Testtaste können Sie

- eine Alarmspeicherabfrage durchführen (*siehe Kapitel 13.1*).



## 12. Ein- und Ausschalten des Melders

Wird der Rauchwarnmelder in den Sockel eingedreht, geht er automatisch in Betrieb und führt einen Selbsttest durch. Entfernt man ihn aus dem Sockel, so schaltet sich der Rauchwarnmelder nach 5 Minuten aus.

Wird der Genius H<sup>®</sup> während eines Alarms aus dem Sockel genommen, so wird der Alarm stumm geschaltet (*siehe auch Eigenschaften des Genius H<sup>®</sup> - Stummschaltung*).

## 13. Wartung und Pflege

Um die Funktionssicherheit des Melders gewährleisten zu können, ist entsprechend der DIN 14676 mindestens einmal im Abstand von 12 Monaten ( $\pm 3$  Monate), eine Wartung durchzuführen. Gehen Sie hierbei folgendermaßen vor:

1. Entstauben Sie bei Bedarf den Melder mit einem weichen Tuch.
2. Entfernen Sie bei Bedarf Verschmutzungen mit einem feuchten Lappen. Verwenden Sie dazu keine Reinigungsmittel.
3. Sichtprüfung
  - Sind die Raucheintrittsöffnungen frei?
  - Ist der Rauchwarnmelder beschädigt?
  - Ist ein Freiraum  $> 0,5$  m um den Rauchwarnmelder vorhanden?
  - Wurde die Raumnutzung geändert?



#### 4. Funktionstest durch Betätigen der Testtaste durchführen:

Signalisierung		Ursache	Was ist zu tun?
Hupe	Testtaste		
Testsignal* (3 x hupen)	3 x mit Hupe	Rauchwarnmeldertest positiv	Keine Aktion nötig
Aus	alle 48 Sek.	Serviceprognose < 15 Monate, Melder noch funktionsfähig	Rauchwarnmelder bald- möglichst tauschen
Aus	Aus	Melder defekt	Rauchwarnmelder sofort tauschen

\* Gemäß der Norm DIN EN 14604 ist die akustische Signalisierung ausreichend.

#### 5. Ergebnisse dokumentieren und ggf. über eine Wartung zu korrigieren.

##### **Hinweis:**

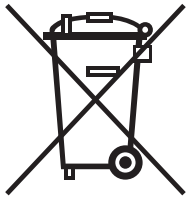
**Die Überprüfung der Alarmfähigkeit ist ausschließlich mittels Testtaste durchzuführen. Aufgrund interner Alarmfilter ist der Rauchwarnmelder Genius H für die Auslösung mit Prüfgas nicht geeignet.**

## 13.1. Alarmspeicherabfrage

Um festzustellen, ob der Rauchwarnmelder in den vergangenen 3 Monaten einen lokalen Alarm ausgelöst hat, besteht die Möglichkeit der Alarmspeicherabfrage. Gehen Sie hierbei folgendermaßen vor:

- Im Normalbetrieb Testtaste so lange gedrückt halten bis dieser nach dem Selbsttestton für ca. 1 Sekunde aufleuchtet.
- Die während der Leuchtdauer ausgegebenen akustischen Signale entsprechen der Anzahl der bereits signalisierten Alarme.
  - kein Signalton = kein Alarm
  - ein Signalton = ein Alarm
  - zwei Signaltöne = zwei oder mehrere Alarme

## 14. Entsorgungshinweis



Jeder Verbraucher ist zur Rückgabe aller Elektro- und Elektronikgeräte über die kommunalen Sammelstellen gesetzlich verpflichtet.

Sie leisten damit einen wesentlichen Beitrag zum Umweltschutz!



### **Die Entsorgung über den Hausmüll ist untersagt.**

Die Kosten für die Entsorgung hat Hekatron durch das Abführen der EAR-Gebühr für Sie übernommen.

**Die Batterie ist fest in den Melder eingebaut und kann nicht getauscht werden.**

## 15. Umwelt

Die Herstellung unserer Rauchwarnmelder erfolgt unter Einhaltung der Qualitäts- und Umweltmanagementstandards nach DIN EN ISO 9001 und DIN EN ISO 14001. Er erfüllt die gesetzlichen RoHS Anforderungen und ist frei von allen verbotenen Stoffen.

## 16. Technische Daten

VdS-Anerkennung	DIN EN 14604/VdS+Q-Label/G-Nr.: 209178
Leistungserklärung	CPR-31-13-001-de-en
Akustischer Alarm	Schalldruck über 85 dB(A) (3 m)
Akustische Alarmwahrnehmung	Frequenzoptimierung für menschliches Gehör
Anwendungsbereich	nach DIN 14676
Bedienung	über Testtaste
Automatische Bedienebenen	Ja
Betriebszustandsanzeige	rot
Störungsunterdrückung bei Nacht <sup>*)</sup>	Automatisch durch Echtzeituhr
Störungsunterdrückung bei Tag	für 24 Stunden durch Betätigung der Testtaste
reduzierte Lichtstärke der LED bei Nacht <sup>*)</sup>	Automatisch durch Echtzeituhr
Spannungsversorgung für Melder	1 x Lithiumbatterie 3,6 V fest eingebaut **
Batteriekapazität	2,2 Ah
Batterielebensdauer Melder	typisch 10 Jahre
Automatische Selbstüberwachung	Ja
Automatische Anpassung bei Temperaturschwankungen	mittels Temperatursensor
Aktive Verschmutzungsnachführung	Ja

Alarmspeicher	Ja
Aktive Verschmutzungsprognose	Ja, Signalisierung bei Testtastenbetätigung
Diebstahlschutz	mittels Plombe (Zubehör)
Optische Entnahmeerkenung	mittels Plombe (Zubehör)
Lagertemperatur	-10°C bis +60°C
Betriebsumgebungstemperatur	0°C bis 55°C
Umgebungsbedingung Feuchte (dauernd, ohne Betauung)	bei $\leq +40^{\circ}\text{C}$ 10 bis 70% rF
Schutzart	IP 40
Farbe	weiß seidenmatt, ähnlich RAL 9010
Material	PC-ABS
Abmessungen Höhe/Durchmesser	48 mm x 104 mm
Gewicht mit Sockel	143 g
Einlochmontage/Zweilochmontage/Kleben	Ja/Ja/Ja
RoHS/WEEE konform	Ja
Umweltkonforme Entsorgung	über EAR geregelt

\*<sup>1</sup>) Von 22:00 bis 06:00 Uhr mitteleuropäische Normalzeit.

\*<sup>2</sup>) Aus Gründen der Sicherheit ist für den Rauchwarnmelder eine ununterbrochene Spannungsversorgung notwendig.

Technische und farbliche Änderungen vorbehalten.  
Keine Haftung für Irrtümer und Druckfehler!

## **Batteriestandzeit**

Die Standzeit von typisch 10 Jahren wird unter folgenden Bedingungen erreicht:

- Inbetriebnahme des Rauchwarnmelders spätestens ein Jahr nach dem Produktionsdatum.
- Nicht mehr als zwölf Funktionstests oder Alarmspeicherabfragen pro Jahr.
- Alarmauslösung nicht länger als 90 Sekunden pro Jahr.

## **17. Rauchwarnmelder Genius „Echt-Alarm-Garantie“ und 10 Jahres Gerätegarantie**

Hekatron gewährt als führender deutscher Hersteller von Rauchwarnmeldern aufgrund der hohen Produktqualität der Rauchwarnmeldergeneration Genius die Garantie, dass bei normaler Nutzung keine Fehlalarme auftreten.

### **Es gelten die Genius-Garantie-Bedingungen.**

Die Genius-Garantie-Bedingungen finden Sie im Internet unter [www.hekatron.de/rauchwarnmelder](http://www.hekatron.de/rauchwarnmelder).

## **18. Produktreklamation**

Sofern Ihr Rauchwarnmelder nicht mehr funktioniert und Sie die Hinweise in Abschnitt 10 der Bedienungsanleitung (Betriebs- und Warnsignale) beachtet haben, setzen Sie sich mit Ihrem Händler (Bezugsquelle) in Verbindung.

Wenn Sie die Geräte direkt bei Hekatron gekauft haben nehmen Sie bitte mit dem Support Kontakt auf:

E-mail: [rs-reklamationen@hekatron.de](mailto:rs-reklamationen@hekatron.de)

Tel.: 07634 500-310

Unter Angabe Ihrer Hekatron-Kundennummer erhalten Sie nach Rücksprache mit dem Support weitere Informationen zum Reklamationsablauf.

### **Bitte beachten Sie:**

Ware, die ohne vorherige Absprache an Hekatron gesandt wird, wird unbearbeitet an den Absender zurück geschickt.

Hekatron behält sich vor, für Ware, die fehlerfrei zu Hekatron gesandt wurde, die entstandenen Kosten für die Untersuchung in Rechnung zu stellen.

Es gelten die Hekatron Garantiebedingungen.

## 19. Bestelldaten

<b>Bezeichnung</b>	<b>Bestellnummer</b>
Genius H-G Rauchwarnmelder Hekatron in gestalteter Verpackung	31-5000001-06-xx
Plombenset Plombenset Genius VE32 gr	31-4100003-01-xx
Klebepadset Klebepadset Genius VE10	31-4100001-01-xx
Klebepadset Klebepadset Genius VE100	31-4100001-02-xx
Genius Plus Rauchwarnmelder in gestalteter Verpackung	31-5000020-06-xx
Genius Plus X Rauchwarnmelder in gestalteter Verpackung	31-5000021-05-xx
Funkmodul FM.Basis X	31-5000001-11-xx
Funkmodul FM.Pro X	31-5000001-12-xx
Funkhandtaster FH.Genius	31-5000013-01-xx
Prüfgerät Genius	31-5600003-01-xx
UTP 6 (1,7 bis 3 m)	5600072
UTP 7 (2,2 m bis 4 m)	5600073
UTP 5 (6 m bis 7 m)	3330253



# Index

## A

Alarmspeicher.....	8
Alarmspeicherabfrage .....	26

## B

Batteriestandzeit.....	30
Betriebsumgebungstemperatur .....	29
Betriebs- und Warnsignale.....	21
Brandalarm.....	21

## D

Diebstahl- und Entnahmeschutz.....	20
------------------------------------	----

## E

Echt-Alarm-Garantie .....	30
Eigenschaften .....	8
Einlochmontage.....	16
Ein- und Ausschalten.....	23
Entsorgung.....	27

## F

Funktionstest.....	25
Funktionstests .....	30

## G

Gerätegarantie .....	30
----------------------	----

## I

Integrierte Echtzeituhr.....	8
------------------------------	---

## K

Klebepladmontage.....	18
-----------------------	----

## L

Lagertemperatur .....	29
-----------------------	----

## M

Mindestausstattung .....	10
Montage .....	16
Montageort .....	10

## O

Optimale Ausstattung .....	10
----------------------------	----

## P

Plombe.....	20
Plombenset .....	32
Produktreklamation .....	31
Produktübersicht.....	15
Projektierung.....	10

## R

Reklamationsablauf .....	31
Renovierungsarbeiten .....	6

## S

Sicherheitshinweise.....	5
Standzeit.....	30
Stummschaltung .....	9

## T

Technische Daten.....	28
Testtaste .....	23

## U

Überprüfung der Alarmfähigkeit.....	25
Umwelt .....	27

## V

Verhalten im Brandfall.....	7
Verschmutzungsprognose.....	9

## W

Wandmontage .....	14
Wartung und Pflege .....	24

## Z

Zweilochmontage .....	17
-----------------------	----







Für weiterführende Informationen zu unseren Rauchwarnmeldern und Funkmodulen, wie z. B. Videotutorials, FAQ's und Produktinformationen, scannen Sie einfach diesen QR-Code oder besuchen Sie unsere Website [www.hekatron.de/rauchwarnmelder](http://www.hekatron.de/rauchwarnmelder).



**Kundensupport:**  
**Tel.: 07634 500-310**  
**[genius-support@hekatron.de](mailto:genius-support@hekatron.de)**

Hekatron Vertriebs GmbH  
Brühlmatten 9  
79295 Sulzburg  
[www.hekatron.de](http://www.hekatron.de)

Ein Unternehmen der Securitas Gruppe Schweiz