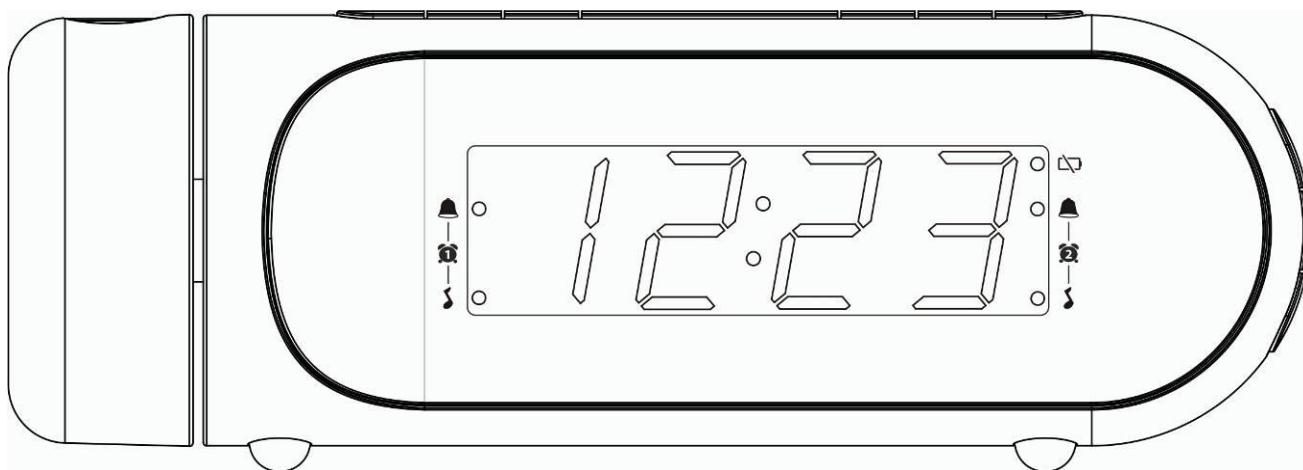
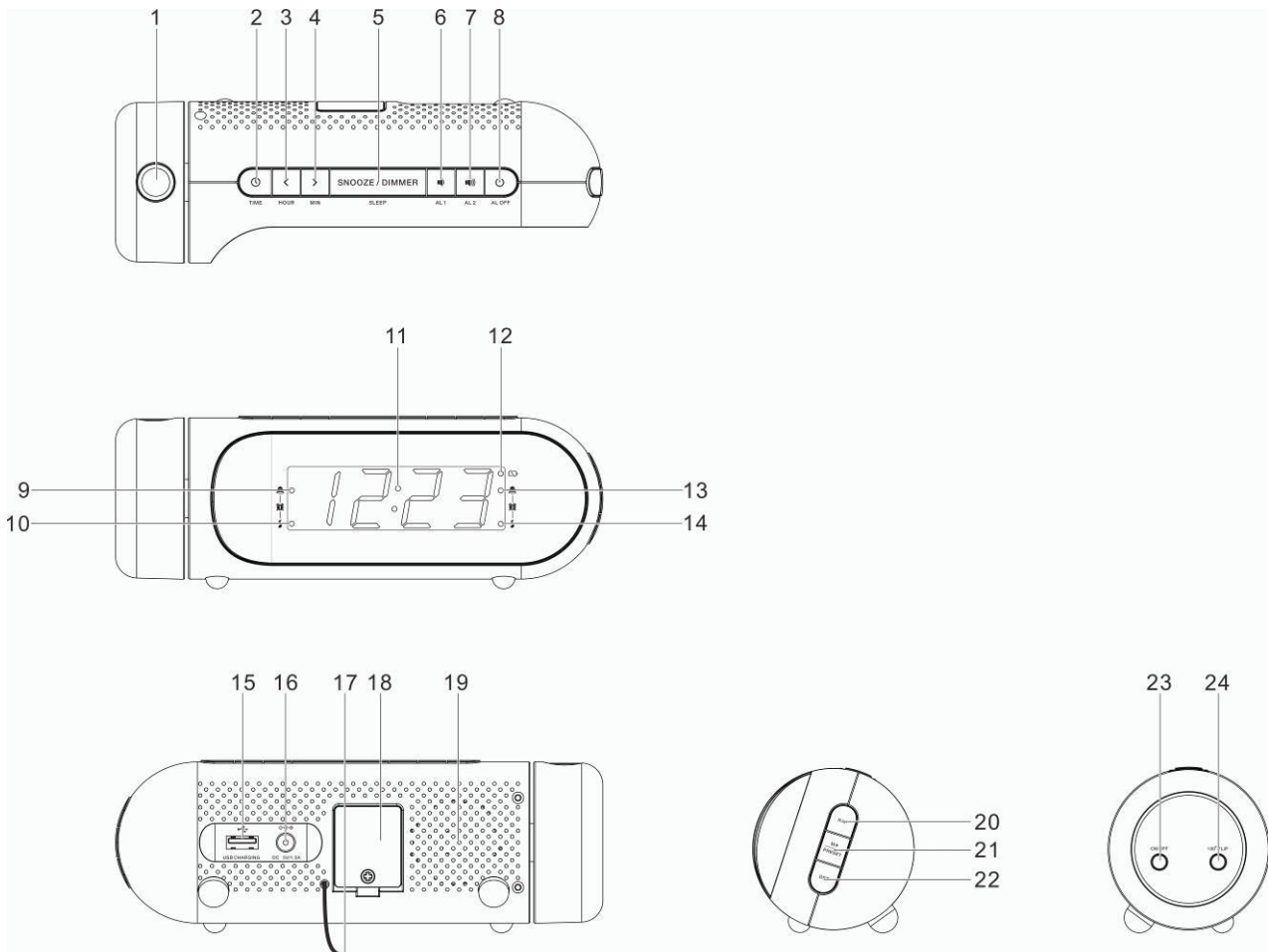


DENVER®

Radiowecker
Bedienungsanleitung

DENVER CPR-700





1. Projektorobjektiv
2. Taste TIME (Uhrzeit)
3. Taste < ZURÜCK / HOUR (Stunden)
4. Taste > VORWÄRTS / MIN /Minuten)
5. Taste SNOOZE / SLEEP / DIMMER (Schlummern / Einschlafautomatik / Dimmer)
6. Taste AL 1 (Weckruf 1) / LAUTSTÄRKE -
7. Taste AL 2 (Weckruf 2) / LAUTSTÄRKE +
8. Taste EIN/AUS / AL OFF (Weckruf aus)
9. Weckruf-1-Anzeige (Wecker)
10. Weckruf-1-Anzeige (Radio)
11. Display
12. Anzeige Batterie schwach (Gangreserve)
13. Weckruf-2-Anzeige (Wecker)
14. Weckruf-2-Anzeige (Radio)
15. USB-Ladeport
16. DC-Eingangsbuchse
17. Antenne
18. Batteriefach
19. Lautsprecher
20. Taste NAP (Nickerchen)
21. Taste PRESET/M+ (Senderspeicher/Speicher +)
22. Taste DST (Sommerzeit)
23. Taste PROJEKTOR ON/OFF (ein/aus)
24. Taste 180° FLIP (Spiegelung)

Anschließen der Stromversorgung

1. Schließen Sie das Kabel des Netzteils an die DC IN Buchse des Radios an.
2. Schließen Sie dann den Stecker des Netzteils an eine Steckdose an.
Wenn das Display aufleuchtet, ist das Radio eingeschaltet und der Standby-Modus aktiviert.

Gangreserve

- Das Radio verfügt über eine Gangreserve. Dafür wird eine 3V Lithium-Batterie (Typ: CR2032) benötigt.
- Wenn es zu einem Stromausfall kommt, schaltet das Radio automatisch auf Batteriebetrieb um und behält die Einstellungen von Uhr und Timer bei (nur Backup, es zeigt keine Uhrzeit und keinen Alarm an).

Einstellen der Uhr

Halten Sie im Standby-Modus die TIME-Taste gedrückt, um in den Einstellmodus für die Uhrzeit zu gelangen.

- Uhrzeit einstellen: Drücken Sie die Taste ZURÜCK, um die Stunden einzustellen, und die Taste VORWÄRTS, um die Minuten einzustellen.
- Drücken Sie zum Bestätigen der einzelnen Einstelloptionen die TIME-Taste.

Radio hören

1. Drücken Sie die EIN/AUS-Taste, um das Radio einzuschalten.
2. Drücken Sie die Taste ZURÜCK oder VORWÄRTS, um die Frequenz einzustellen.
3. Halten Sie die Taste ZURÜCK oder VORWÄRTS gedrückt, um automatisch den nächsten verfügbaren UKW-Sender einzustellen.
4. Drücken Sie die EIN/AUS-Taste, um das Radio auszuschalten.

**Wickeln Sie die Antenne vollständig ab, um den Empfang des UKW-Signals zu verbessern.

Sender speichern

Sie können auf den Senderspeicherplätzen bis zu 10 Radiosender speichern.

1. Stellen Sie einen Radiosender ein.
2. Halten Sie die PRESET/M+-Taste solange gedrückt, bis auf der Anzeige „P01“ (bzw. der nächste freie Speicherplatz) angezeigt wird.
3. Drücken Sie die Taste ZURÜCK oder VORWÄRTS, um eine Senderspeichernummer (P01 - P10) zu wählen.
4. Drücken Sie die Taste PRESET/M+ zur Bestätigung. Daraufhin wird der Radiosender auf dem ausgewählten Senderspeicherplatz gespeichert.
5. Drücken Sie während der Radiowiedergabe mehrmals die PRESET/M+-Taste, um einen auf einem Senderspeicherplatz gespeicherten Radiosender auszuwählen. Alternativ drücken Sie einmal die Taste PRESET/M+ und dann die Taste ZURÜCK oder VORWÄRTS, um einen voreingestellten Sender zu wählen.

Verwenden der Weckrufe

Weckrufe einstellen

Mit dem Radio können Sie 2 verschiedene Alarmer einstellen. Einstellen der Weckrufe:

1. Halten Sie im Standby-Modus die Taste AL 1 oder AL 2 gedrückt, um in den Einstellmodus für die Weckzeit zu gelangen.
2. Drücken Sie im Einstellmodus wiederholt die Tasten AL 1 oder AL 2, um durch die Einstelloptionen zu blättern:

- **Weckzeit einstellen:** Drücken Sie die Taste ZURÜCK, um die Stunden einzustellen, und die Taste VORWÄRTS, um die Minuten einzustellen.
- **Alarmquelle einstellen:** Drücken Sie die Taste ZURÜCK oder VORWÄRTS, um Wecker oder Radio als Alarmquelle auszuwählen. Die entsprechende Anzeige leuchtet auf.

Wenn Sie die Weckrufeinstellung abgeschlossen haben, dann wird der Weckruf automatisch aktiviert und die entsprechende Weckrufanzeige (Wecker oder Radio) leuchtet.

Aktivieren und deaktivieren der Weckrufe

Wenn die Uhrzeit angezeigt wird, drücken Sie Taste AL 1 oder AL 2, um den entsprechenden Weckruf zu aktivieren oder zu deaktivieren. Wenn der Weckruf aktiviert ist, dann leuchtet die entsprechende Weckruf-1- oder Weckruf-2-Anzeige (Wecker oder Radio).

Ausschalten eines ertönenden Weckrufs

- Drücken Sie die Taste AL OFF, um einen Weckruf auszuschalten.
- Wenn der Weckruf ertönt, blinkt im Display die entsprechende Weckruf-1- oder Weckruf-2-Anzeige (Wecker oder Radio).

Schlummerfunktion

- Drücken Sie die Taste SNOOZE, um den ertönenden Weckruf vorübergehend stummzuschalten. Der Weckruf ertönt nach Ablauf der Schlummerzeit (9 Minuten) erneut.
- Während der Schlummerzeit blinkt im Display die entsprechende Weckruf-1- oder Weckruf-2-Anzeige (Wecker oder Radio).
- Drücken Sie die Taste AL OFF, wenn Sie das Schlummern abbrechen und den Weckruf beenden möchten.

Einschlafautomatik

- Über die Einschlafautomatik legen Sie die Zeit fest, die vergehen muss, bis sich das Radio automatisch ausschaltet.
- Drücken Sie bei eingeschaltetem Radio mehrmals die SLEEP-Taste, um die gewünschte Zeit bis zum Ausschalten einzustellen (Optionen: 90, 80, 70, 60, 50, 40, 30, 20, 10 Minuten und Aus).
- Wenn die eingestellte Zeit der Einschlafautomatik abgelaufen ist, dann schaltet sich das Radio automatisch aus.
- Drücken Sie die SLEEP-Taste, um die verbleibende Zeit bis zum Ausschalten anzeigen zu lassen.
- Drücken Sie die EIN/AUS-Taste, um diese Funktion abubrechen.

Display-Helligkeit

Drücken Sie die DIMMER-Taste, um die Helligkeit einzustellen (niedrig, hoch oder aus).

Sommerzeit (DST)

Halten Sie die Taste DST gedrückt, um die Sommerzeit zu aktivieren, wenn sie in Ihrem Gebiet in Kraft ist. Halten Sie die Taste DST gedrückt, um diese Funktion wieder zu deaktivieren.

Projektor

Drücken Sie die Taste PROJEKTOR ON/OFF, um die aktuelle Uhrzeit an Wand oder Decke zu projizieren. Drehen Sie den Projektor (bis zu 180°), um den Projektionswinkel einzustellen.

Drücken Sie die Taste 180° FLIP, um das projizierte Bild umzudrehen.

HINWEIS: PROJIZIERT DIE UHRZEIT AN DIE DECKE ODER AN DIE WAND EINES ABGEDUNKELTEN RAUMS. DIE REICHWEITE DES PROJEKTORS BETRÄGT 90 - 270 CM.

Integriertes USB-Ladegerät zum Aufladen externer Geräte

Schließen Sie ein externes Gerät (z. B. Smartphone, MP3-Player usw.) zum Laden über ein USB-Kabel (nicht im Lieferumfang enthalten) am USB-Port auf der Rückseite des Radios an. Das Radio hat hierbei keinen Zugriff auf die Inhalte des angeschlossenen externen Geräts.

Bitte beachten Sie – Alle Produkte können stillschweigend geändert werden. Irrtümer und Auslassungen in der Bedienungsanleitung vorbehalten.

ALLE RECHTE VORBEHALTEN, URHEBERRECHTE DENVER ELECTRONICS A/S

DENVER[®]

www.denver-electronics.com



Elektrische und elektronische Geräte enthalten Materialien, Komponenten und Substanzen, welche für Sie und Ihre Umwelt schädlich sein können, wenn mit den Abfallmaterialien (entsorgte elektrische und elektronische Altgeräte) nicht korrekt umgegangen wird.

Elektrische und elektronische Geräte sind mit einer durchkreuzten Mülltonne gekennzeichnet. Dieses Symbol bedeutet, dass die elektrischen und elektronischen Geräte nicht mit dem restlichen Haushaltsmüll sondern getrennt davon entsorgt werden müssen.

In allen Städten befinden sich Sammelstellen, an denen elektrische und elektronische Geräte entweder kostenlos bei Recyclingstellen abgegeben werden können oder auch direkt eingesammelt werden. Weitere Informationen erhalten Sie bei der Umweltbehörde Ihrer Stadt/Gemeinde.

Hiermit erklärt Inter Sales A/S, dass die Funkanlage CPR-700 die Richtlinie 2014/53/EU einhält. Den vollständigen Text der EU-Konformitätserklärung finden Sie unter der folgenden Internetadresse: www.denver-electronics.com und klicken Sie dann auf das SYMBOL Suche in der obersten Leiste der Webseite. Geben Sie die Modellnummer ein: CPR-700. Sie gelangen nun zur Produktseite, auf der Sie die Funkgeräte richtlinie (Richtlinie 2014/53/EU) unter downloads/other downloads finden können.

Betriebsfrequenzbereich: FM: 87,5 – 108 MHz

Max. Ausgangsleistung: 700 mW (RMS)

DENVER ELECTRONICS A/S

Omega 5A, Soeften

DK-8382 Hinnerup

Dänemark

www.facebook.com/denverelectronics