

# Universal-Schärfstation

Best.Nr. 501 531

Auf unserer Website [www.pollin.de](http://www.pollin.de) steht für Sie immer die aktuellste Version der Anleitung zum Download zur Verfügung.



## Sicherheitshinweise

- Diese Bedienungsanleitung ist Bestandteil des Produktes. Sie enthält wichtige Hinweise zur Inbetriebnahme und Bedienung! Achten Sie hierauf, auch wenn Sie das Produkt an Dritte weitergeben! Bewahren Sie deshalb diese Bedienungsanleitung zum Nachlesen auf!
- Benutzen Sie die Schärfstation nicht weiter, wenn sie beschädigt ist.
- Bei Benutzung ist stets eine Schutzbrille, Gehörschutz und Schutzhandschuhe zu tragen.
- Fassen Sie während des Betriebs niemals die Schleifscheibe an!
- Versuchen Sie nie die Station ohne eingelegtes Modul in Betrieb zu nehmen!
- Die Schärfstation darf nicht länger als 15 min betrieben werden. Anschließend muss eine Abkühlzeit von 30 min eingehalten werden.
- In Schulen, Ausbildungseinrichtungen, Hobby- und Selbsthilfewerkstätten ist das Betreiben durch geschultes Personal verantwortlich zu überwachen.
- Die Schärfstation ist nicht für gewerbliche Nutzung geeignet.
- Das Produkt darf nicht fallen gelassen oder starkem mechanischem Druck ausgesetzt werden, da es durch die Auswirkungen beschädigt werden kann.
- Das Gerät muss vor Feuchtigkeit, Spritzwasser und Hitzeeinwirkung geschützt werden.
- Betreiben Sie das Gerät nicht in einer Umgebung, in welcher brennbare Gase, Dämpfe oder Staub sind.
- Dieses Gerät ist nicht dafür bestimmt, durch Personen (einschließlich Kinder) mit eingeschränkten physischen, sensorischen oder geistigen Fähigkeiten oder mangels Erfahrung und/oder mangels Wissen benutzt zu werden, es sei denn, sie werden durch eine für ihre Sicherheit zuständige Person beaufsichtigt oder erhielten von ihr Anweisungen, wie das Gerät zu benutzen ist.
- Entfernen Sie keine Aufkleber vom Produkt. Diese können wichtige sicherheitsrelevante Hinweise enthalten.
- Das Produkt ist kein Spielzeug! Halten Sie das Gerät von Kindern fern.



## Bestimmungsgemäße Verwendung

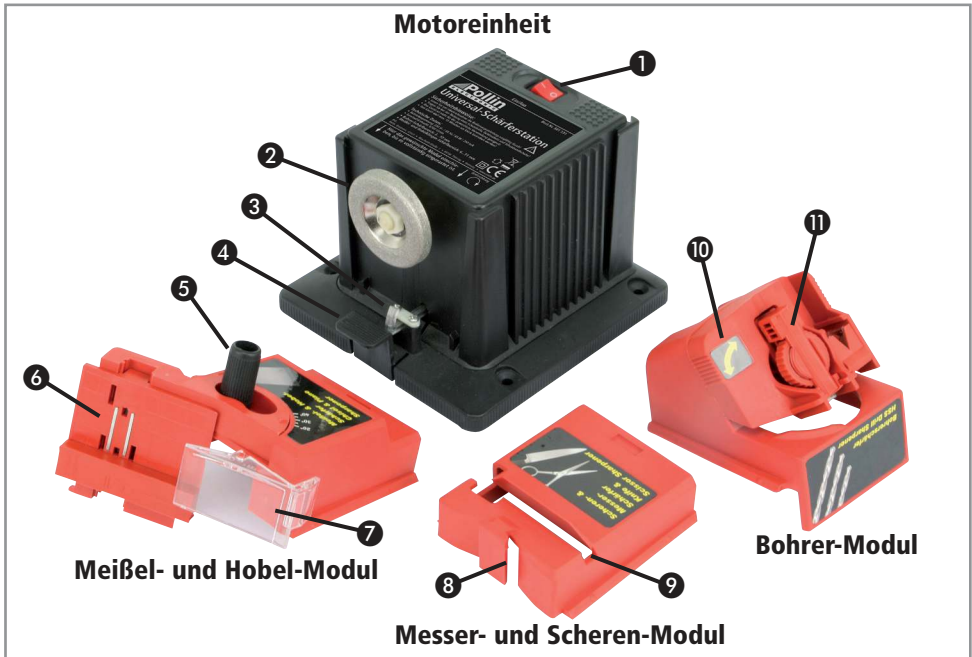
Dieser Multifunktions Schleifer dient zum Trockenschleifen und Schärfen von Bohrern, Meißeln, Hobelklingen, Messern und Scheren mit geraden Schneiden.

Das Gerät wird mit 230 V~ / 50 Hz Netzspannung betrieben. Der Aufbau entspricht der Schutzklasse II.

Eine andere Verwendung als angegeben ist nicht zulässig! Änderungen können zur Beschädigung dieses Produktes führen, darüber hinaus ist dies mit Gefahren, wie z.B. Kurzschluss, Brand, elektrischem Schlag etc. verbunden. Für alle Personen- und Sachschäden, die aus nicht bestimmungsgemäßer Verwendung entstehen, ist nicht der Hersteller, sondern der Betreiber verantwortlich.

Bitte beachten Sie, dass Bedien- und/oder Anschlussfehler außerhalb unseres Einflussbereiches liegen. Verständlicherweise können wir für Schäden, die daraus entstehen, keinerlei Haftung übernehmen.

## Bedienelemente



- |                        |  |
|------------------------|--|
| 1 Ein/Aus-Schalter     | Um das Gerät ein und aus zu schalten.  |
| 2 Schleifscheibe       | An der rotierenden Schleifscheibe werden die Werkstücke geschärft.                     |
| 3 Sicherheits-Schalter | Sorgt dafür, dass sich die Station nur bei eingelegetem Modul einschalten lässt.       |
| 4 Entriegelung         | Drücken Sie auf die Entriegelung um die eingerasteten Module zu entfernen.             |
| 5 Verstellschraube     | Hier wird der Schleifwinkel für Meißel und Hobelklingen eingestellt.                   |
| 6 Führungsschlitten    | Mit Hilfe des Führungsschlittens werden die Werkstücke im richtigen Winkel geschärft.  |
| 7 Splitterschutz       | Dient als Schutz vor gefährlichen, herumfliegenden Teilen.                             |
| 8 Messer-Führung       | Durch diesen Schlitz werden Messer im richtigen Winkel an die Schleifscheibe geführt.  |
| 9 Scheren-Führung      | Durch diesen Schlitz werden Scheren im richtigen Winkel an die Schleifscheibe geführt. |
| 10 Drehscheibe         | Mit Hilfe der Drehscheibe wird der korrekte Schliff des Bohrers ermöglicht.            |
| 11 Bohrerhalter        | Fixiert den Bohrer während des Schleifens.   |

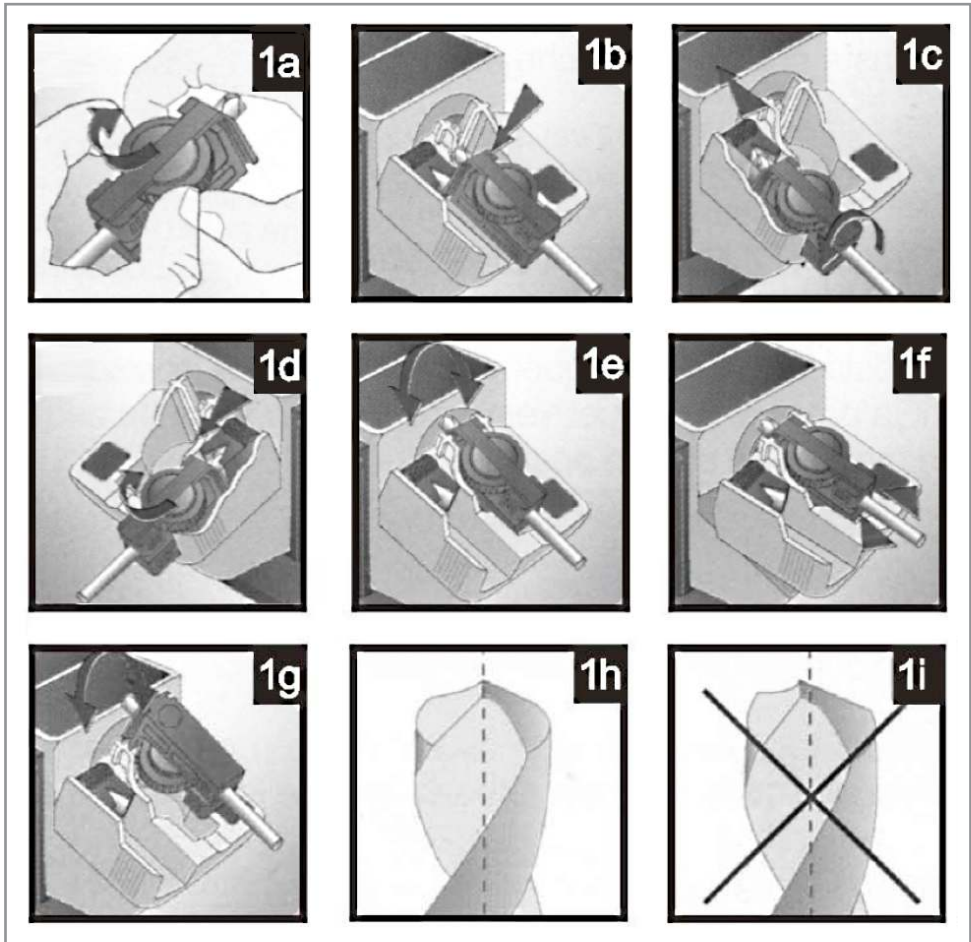
## Bedienung

### Bevor Sie beginnen

- Stellen Sie die Motoreinheit auf eine ebene und solide Fläche. Bei Bedarf kann die Motoreinheit mit 4 Schrauben fest auf der Arbeitsfläche montiert werden.
- Die Schärfstation darf nicht länger als 15 min betrieben werden. Anschließend muss eine Abkühlzeit von 30 min eingehalten werden.
- Tragen Sie während der Schleifarbeiten stets Schutzhandschuhe, eine Schutzbrille und Gehörschutz.
- Schieben Sie das gewünschte Modul in den vorgernen Schacht der Motoreinheit ein, bis es hörbar einrastet.
- Stecken Sie den Stecker des Anschlusskabels in eine funktionstüchtige Steckdose.

### Schärfen von Spiralbohrern

- Entfernen Sie, falls nötig, das eingelegte Modul indem Sie die Entriegelung ④ betätigen.
- Schieben Sie das Bohrer-Modul in den vorderen Schacht der Motoreinheit, bis es vollständig einrastet.
- Für den eigentlichen Schleifvorgang gehen Sie bitte wie nachfolgend beschrieben vor:

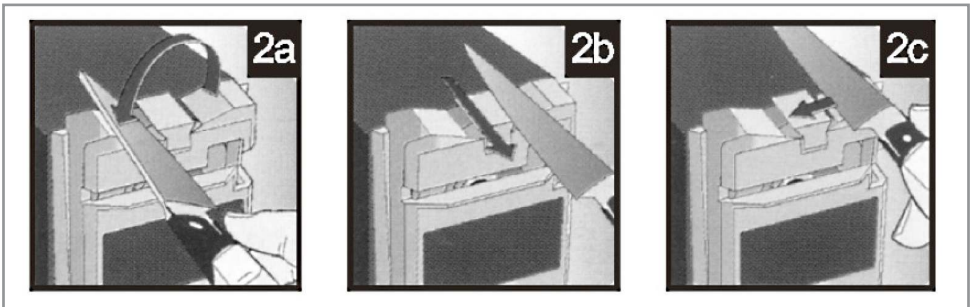


- Nehmen Sie ihren Bohrer (3...10 mm) zur Hand, führen Sie ihn durch die Öffnung des Bohrerhalters 11 und schrauben Sie ihn leicht fest, sodass der Bohrer noch beweglich bleibt (Abb. 1a)
- Schieben Sie den Bohrerhalter 11 in die linke Führung des Bohrer-Moduls, sodass die Spitze in Richtung der V-Führung deutet (Abb. 1b).
- Schieben Sie jetzt den Bohrer ganz nach oben in Richtung der V-Führung bis er an dem kleinen Metallstift anliegt (Abb. 1c).
- Drehen Sie jetzt den Bohrer (während Sie ihn immer noch nach oben drücken) und schieben Sie gleichzeitig die V-Führung in Richtung Bohrer, bis die Schneide hochkant ausgerichtet und nicht mehr beweglich ist. Schrauben Sie den Bohrer anschließend fest in den Bohrerhalter 11 (Abb. 1d).
- Schieben Sie die V-Führung wieder nach oben, entfernen Sie den Bohrerhalter 11 und setzen Sie ihn in die mittlere Schiene des Bohrer-Moduls ein (Abb. 1e).
- Schalten Sie die Motoreinheit mit Hilfe des Ein/Aus-Schalters 1 ein. Schwenken Sie anschließend den Drehteller 10 des Bohrer-Moduls einige Male seitlich hin und her (Abb. 1f).
- Entfernen Sie den Bohrerhalter 11, drehen Sie ihn um 180° und setzen Sie ihn wieder in die mittlere Schiene des Bohrer-Halters um die andere Seite der Schneide auf die gleiche Weise zu schärfen (Abb. 1g).
- Anschließend können Sie die Motor-Einheit mit Hilfe des Ein/Aus-Schalters 1 wieder ausschalten und den Bohrer entnehmen.
- Bei einem optimal geschliffenen Bohrer ist die Spitze exakt mittig (Abb. 1h). Sollte die Spitze nicht mittig sein (Abb. 1i) sollte der Schliff wiederholt und die Ausrichtung mit der V-Führung exakter durchgeführt werden.

## Schärfen von Messern

**Hinweis:** Es können nur gerade Klingen geschärft werden. Die Schäfstation ist für Wellenschliff nicht geeignet!

- Entfernen Sie, falls nötig, das eingelegte Modul indem Sie die Entriegelung 4 betätigen.
- Schieben Sie das Messer- und Scheren-Modul in den vorderen Schacht der Motoreinheit, bis es vollständig einrastet.
- Für den eigentlichen Schleifvorgang, gehen Sie bitte wie nachfolgend beschrieben vor:

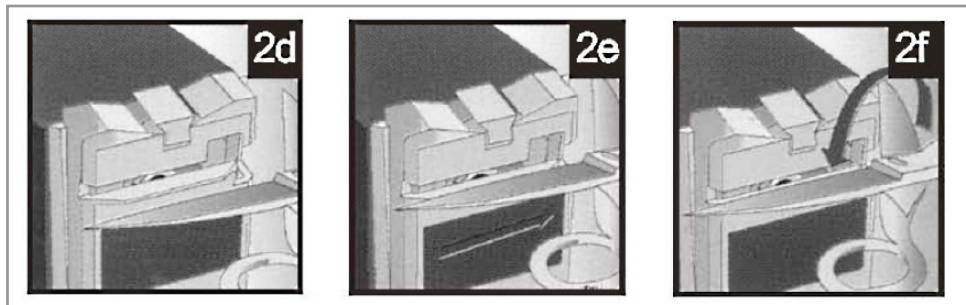


- Schalten Sie die Motoreinheit mit Hilfe des Ein/Aus-Schalters 1 ein.
- Nehmen Sie das zu schleifende Messer zur Hand und legen Sie die Seite der Schneide eben auf eine der beiden Flächen der Messer-Führung 8 (Abb. 2a). Berühren Sie jedoch noch nicht die Schleifscheibe 2 mit der Klinge.
- Ziehen Sie jetzt die Klinge einmal gleichmäßig und behutsam von der Unterseite (Griffseite) bis zur Spitze über die Schleifscheibe 2 (Abb. 2b).
- Drehen Sie das Messer um 180° und wechseln Sie auf die andere Auflagefläche der Messer-Führung 8 (Abb. 2c).
- Ziehen Sie die Klinge erneut einmal gleichmäßig und behutsam von der Unterseite (Griffseite) bis zur Spitze über die Schleifscheibe 2.
- Überprüfen Sie die Schärfe des Messers und führen Sie den Schliff ggf. öfters abwechselnd auf beiden Seiten durch.

## Schärfen von Scheren

**Hinweis:** Es können nur gerade Klingen geschärft werden. Die Schäfstation ist für Wellenschliff nicht geeignet!

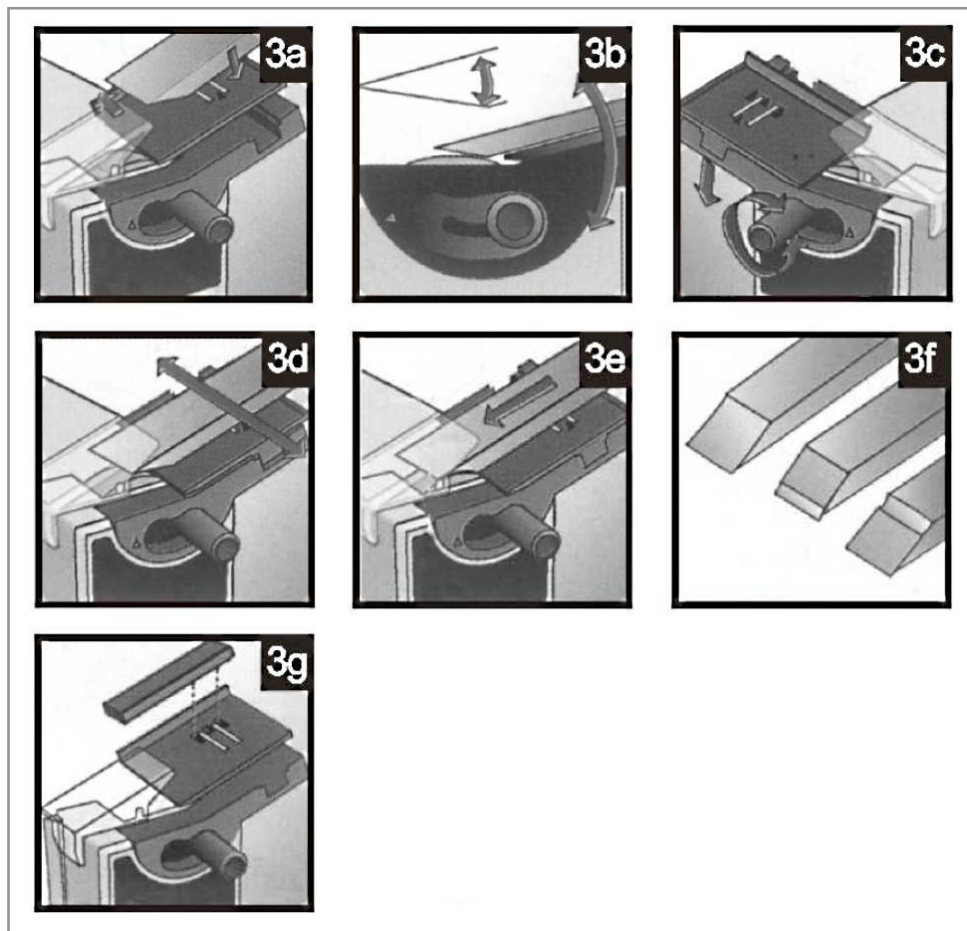
- Entfernen Sie, falls nötig, das eingelegte Modul indem Sie die Entriegelung ④ betätigen.
- Schieben Sie das Messer- und Scheren-Modul in den vorderen Schacht der Motoreinheit, bis es vollständig einrastet.
- Für den eigentlichen Schleifvorgang, gehen Sie bitte wie nachfolgend beschrieben vor:



- Schalten Sie die Motoreinheit mit Hilfe des Ein/Aus-Schalters ① ein.
- Nehmen Sie die zu schleifende Schere zur Hand, klappen Sie sie auf und legen Sie eine der Schneiden mit der Klinge nach innen und der glatten Seite nach unten, eben auf die Scheren-Führung ⑨, sodass die Griffe nach rechts zeigen (Abb. 2d). Berühren Sie jedoch noch nicht die Schleifscheibe ② mit der Klinge.
- Ziehen Sie jetzt die Klinge einmal gleichmäßig und behutsam von der Unterseite (Griffseite) bis zur Spitze über die Schleifscheibe ② (Abb. 2e).
- Drehen Sie die Schere um 180° und legen Sie die andere Schneide auf die Auflage der Scheren-Führung ⑨ (Abb. 2f).
- Ziehen Sie die Klinge erneut einmal gleichmäßig und behutsam von der Unterseite (Griffseite) bis zur Spitze über die Schleifscheibe ②.
- Überprüfen Sie die Schärfe der Schere und führen Sie den Schliff ggf. öfters abwechselnd auf beiden Schneiden durch.

## Schärfen von Meißeln und Hobelklingen

- Entfernen Sie, falls nötig, das eingelegte Modul indem Sie die Entriegelung ④ betätigen.
- Schieben Sie das Meißel- und Hobel-Modul in den vorderen Schacht der Motoreinheit, bis es vollständig einrastet.
- Für den eigentlichen Schleifvorgang, gehen Sie bitte wie nachfolgend beschrieben vor:



- Legen Sie das gewünschte Werkstück in den Führungsschlitten ⑥ des Meißel- und Hobel-Moduls, sodass es die Schleifscheibe ③ noch nicht berührt (Abb. 3a).
- Lösen Sie die Verstellerschraube ⑤, stellen Sie den gewünschten Schleifwinkel ein (Abb. 3b) und schrauben Sie sie wieder fest (Abb. 3c).
- Schalten Sie die Motoreinheit mit Hilfe des Ein/Aus-Schalters ① ein.
- Schieben Sie nun vorsichtig das Werkstück nach unten, bis es die Schleifscheibe ② berührt. Ist dies der Fall, beginnen Sie sofort den Führungsschlitten ⑥ gleichmäßig vor und zurück zu schieben, sodass ein gleichmäßiger Schliff entsteht (Abb. 3d).
- Während des Schleifens muss das Werkstück permanent leicht nach unten gegen die Schleifscheibe ② geschoben werden (Abb. 3e).

- Überprüfen Sie ob die Schneide des Werkstücks gleichmäßig geschliffen wurde (Abb. 3f). Bei einem ungleichmäßigen Ergebnis, sollte der Schliff mit korrekt eingestelltem Winkel wiederholt werden.
- Bei dünnen Werkstücken empfiehlt es sich, den mitgelieferten Abstandshalter auf den Führungsschlitzen **6** aufzustecken (Abb. 3g).
- Bei besonders feinen Klingen sollte nach dem Schliff mit der Schärfstation die Klinge mit einem feinen Ölstein nachgeschliffen/abgezogen werden.

## Problembehandlung

Problem	Mögliche Ursache	Lösung
Keine Funktion	Keine Stromversorgung	Steckdose und Sicherung überprüfen
	Gerät ausgeschaltet	Ein/Aus-Schalter <b>1</b> auf die Stellung <b>I</b> schalten
	Gewünschtes Modul nicht vollständig eingerastet	Modul an der Vorderseite vollständig einschieben, bis es hörbar einrastet
Schleifergebnis nicht zufriedenstellend	Werkstück nicht im richtigen Winkel geschliffen (Bei Meißel- und Hobelklingen)	Korrekten Winkel einstellen
	Keine gleichmäßigen Schleifbewegungen	Alle Werkstücke müssen mit ruhigen gleichmäßigen Bewegungen geschliffen werden.
	Bohrer nicht richtig eingespannt	Justierung mit der V-förmigen Führung sorgfältig durchführen.

## Technische Beratung

Brauchen Sie Hilfe bei der Montage oder Installation? Kein Problem, unter der nachfolgenden Rufnummer erreichen Sie speziell geschulte Mitarbeiter, die Sie gerne bei allen technischen Fragen beraten.

**+49 (0) 8403 920 - 930**

Montag bis Freitag von 8:00 bis 17:00 Uhr

## Pflege und Wartung

**⚠ Achtung!** Ziehen Sie den Netzstecker, bevor Sie Reinigungsarbeiten durchführen!

Zur Reinigung verwenden Sie ein trockenes, weiches und sauberes Tuch.

Die Schleifscheibe **2** kann mit einer weichen Bürste von Verunreinigungen befreit werden.

Benutzen Sie auf keinen Fall aggressive Reinigungsmittel, Reinigungsalkohol oder andere chemische Mittel. Dadurch könnte das Gehäuse angegriffen oder die Funktion beeinträchtigt werden.

## Technische Daten

- Betriebsspannung: 230 V~ / 50 Hz
- Leistung: 65 W / 290 mA
- Leerlaufdrehzahl: 6700 U/min
- Schleifscheibe: ø 48 mm / Diamantbesetzt
- Einschaltdauer: S2 (15 min)
- Bohrer-Schärfbereich: 3...10 mm
- Meißel- Hobelklingen-Schärfbreite: 6...51 mm
- Maße Motor-Einheit (BxHxT): 140x110x150 mm

## Lieferumfang

- Motor-Einheit
- Bohrer-Modul
- Messer- und Scheren-Modul
- Meißel- und Hobel-Modul (inkl. Abstandshalter)
- Anleitung

## Symbolerklärung



Das Symbol mit dem Ausrufezeichen im Dreieck weist auf wichtige Hinweise in dieser Bedienungsanleitung hin, die unbedingt zu beachten sind. Des Weiteren wenn Gefahr für Ihre Gesundheit besteht, z.B. durch elektrischen Schlag.

## Symbolerklärung



Das Symbol mit dem Ausrufezeichen im Dreieck weist auf wichtige Hinweise in dieser Bedienungsanleitung hin, die unbedingt zu beachten sind. Des Weiteren wenn Gefahr für Ihre Gesundheit besteht, z.B. durch elektrischen Schlag.



Das Gerät darf nur in trockenen und geschützten Räumen verwendet werden.



Vorsicht Netzspannung, das Gerät nicht öffnen!

## Entsorgung



Elektro- und Elektronikgeräte, die unter das Gesetz "ElektroG" fallen, sind mit nebenstehender Kennzeichnung versehen und dürfen nicht mehr über Restmüll entsorgt, sondern können kostenlos bei den kommunalen Sammelstellen z.B. Wertstoffhöfen abgegeben werden.



Als Endverbraucher sind Sie gesetzlich (Batterien-Verordnung) zur Rückgabe gebrauchter Batterien und Akkus verpflichtet. Schadstoffhaltige Batterien/ Akkus sind mit nebenstehender Kennzeichnung versehen. Eine Entsorgung über den Hausmüll ist verboten.

Verbrauchte Batterien/ Akkus können kostenlos bei den kommunalen Sammelstellen z.B. Wertstoffhöfen oder überall dort abgegeben werden, wo Batterien/ Akkus verkauft werden!



Diese Bedienungsanleitung ist eine Publikation von Pollin Electronic GmbH, Max-Pollin-Straße 1, 85104 Pförring. Alle Rechte einschließlich Übersetzung vorbehalten. Reproduktion jeder Art, z.B. Fotokopie, Mikroverfilmung oder die Erfassung in elektronischen Datenverarbeitungsanlagen, bedürfen der schriftlichen Genehmigung des Herausgebers. Nachdruck, auch auszugsweise, verboten. Diese Bedienungsanleitung entspricht dem technischen Stand bei Drucklegung. Änderung in Technik und Ausstattung vorbehalten.

© Copyright 2014 by Pollin Electronic GmbH