

ISM-Band FSK Funkmodule

Best.Nr. 810 047, 810 048, 810 049

Bei der RFM-Serie handelt es sich um kostengünstige ISM-Band-Funkmodule. Sie arbeiten mit FSK-Modulation im freigegebenen 433 MHz-Bereich. Dieser freie Bereich ist im Moment (Stand November 2008) von 433,05 MHz bis 434,79 MHz ausgewiesen. Achten Sie unbedingt vor Inbetriebnahme und während der Konfiguration darauf, dass Sie tatsächlich nur im freien ISM-Bereich senden. Die derzeit aktuellen und gültigen Sendeleistungen sowie Frequenzbereiche können Sie auf den Seiten der Bundesnetzagentur unter den Allgemeinzuteilungen für ISM-Anwendungen jederzeit nachprüfen (www.bundesnetzagentur.de). Über die integrierte SPI-Schnittstelle können die Module leicht mit einem Microcontroller programmiert und angesteuert werden, so kann mit geringem Aufwand eine schnurlose Datenübertragung hergestellt werden. Aufgrund der kompakten und sehr kleinen Bauform können die Module universell, z.B. als Funkfernbedienung, Modellbau, Messzwecke usw., eingesetzt werden. Dank der seitlichen Lötanschlüsse ist trotz SMD-Bauweise ein leichter Anschluss möglich. Die Reichweite der Module beträgt im Freien und bei entsprechender Sichtverbindung bis zu 100 m. In Gebäuden reduziert sich die Reichweite je nach Art und Anzahl der vorhandenen Hindernisse entsprechend.

Bestimmungsgemäße Verwendung

Die RFM-Funkmodul-Serie ist eine kostengünstige Möglichkeit um eine schnurlose Datenübertragung zu verwirklichen. Die RFM-Module arbeiten im 433 MHz Frequenzbereich, welcher einen der ISM-Bereiche darstellt. ISM steht für Industrial Scientific and Medical, in diesem Frequenzbereich dürfen Geräte und Module anmelde- und gebührenfrei betrieben werden.

Über die integrierte SPI-Schnittstelle können die Module leicht und komfortabel mit einem Microcontroller konfiguriert und angesteuert werden. Aufgrund des weiten Betriebsspannungsbereichs von 2,2...5,4 V- sind sie sowohl für 3,3 V- als auch für 5 V- Anwendungen geeignet. Durch die geringe StandBy-Stromaufnahme von weniger als 0,3 μ A sind auch batteriebetriebene mobile Applikationen möglich.

Eine andere Verwendung als angegeben ist nicht zulässig! Es kann zur Beschädigung dieses Produktes führen, darüber hinaus ist dies mit Gefahren, wie z.B. Kurzschluss, Brand, elektrischer Schlag etc. verbunden. Das gesamte Produkt darf nicht geändert bzw. umgebaut werden! Auf keinen Fall darf 230 V~ Netzspannung angeschlossen werden. Es besteht dann Lebensgefahr.

Für alle Personen- und Sachschäden, die aus nicht bestimmungsgemäßer Verwendung entstehen, ist nicht der Hersteller, sondern der Betreiber verantwortlich. Bitte beachten Sie, dass Bedien- und/oder Anschlussfehler außerhalb unseres Einflussbereiches liegen. Verständlicherweise können wir für Schäden, die daraus entstehen, keinerlei Haftung übernehmen.

Sicherheitshinweise

Bei allen Geräten, die zu ihrem Betrieb eine elektrische Spannung benötigen, müssen die gültigen VDE-Vorschriften beachtet werden. Besonders relevant sind für diesen Bausatz die VDE-Richtlinien VDE 0100, VDE 0550/0551, VDE 0700, VDE 0711 und VDE 0860. Bitte beachten Sie auch nachfolgende Sicherheitshinweise:



- Baugruppen und Bauteile gehören nicht in Kinderhände!
- Beim Umgang mit Produkten die mit elektrischer Spannung in Berührung kommen, müssen die gültigen VDE-Vorschriften beachtet werden.
- Bauteile, Baugruppen oder Geräte, dürfen nur in Betrieb genommen werden, wenn sie vorher berührungssicher in ein Gehäuse eingebaut werden. Während des Einbaus müssen diese vom Stromnetz getrennt sein.
- Geräte, die mit einer Versorgungsspannung größer als 24 V- betrieben werden, dürfen nur von einer fachkundigen Person angeschlossen werden.
- In Schulen, Ausbildungseinrichtungen, Hobby- und Selbsthilfefwerkstätten ist das Betreiben von Baugruppen durch geschultes Personal verantwortlich zu überwachen.
- Betreiben Sie die Baugruppe nicht in einer Umgebung in welcher brennbare Gase, Dämpfe oder Stäube vorhanden sind oder vorhanden sein können.
- Falls das Gerät repariert werden muss, dürfen nur Original-Ersatzteile verwendet werden! Die Verwendung abweichender Ersatzteile kann zu ernsthaften Sach- und Personenschäden führen! Eine Reparatur des Gerätes darf nur vom Elektrofachmann durchgeführt werden!
- Beim Einsatz in stärker gestörten Umgebungen (EMV, andere Sender, Industrie) können vermehrt Probleme auftreten
- Die Sendeleistung der Funkmodule entspricht den gesetzlichen Vorgaben, werden jedoch gewinnbringende Antennen eingesetzt, so muss der Anwender mit eigenen Messungen die gesetzlich geforderte Konformität sicherstellen.
- Auch hat der Anwender sicherzustellen, dass von den Modulen während des Betriebes nur der freigegebene Frequenzbereich genutzt wird (www.bundesnetzagentur.de)
- Nach DIN VDE 0869 gilt derjenige als Hersteller, welcher z.B. einen Bausatz oder eine Baugruppe durch Erweiterung (z.B. mit einem Microcontroller) oder Fertigstellung betriebsbereit macht.

Problembehandlung

- Abstand zwischen Sender und Empfänger verkleinern
- Andere Geräte auf der gleichen Arbeitsfrequenz oder Nachbarfrequenzen können die Übertragung stören
- Sender und Empfänger nicht in der Nähe von leitenden Flächen montieren, diese können den Empfang und die Strahlungscharakteristik beeinflussen
- Konfiguration überprüfen (gleiche Bandbreite, gleiche Arbeitsfrequenz, usw.)

Allgemeine technische Daten für alle Module:

- FSK-Modulation
- hohe Datenrate (bis zu 115,2 kbps)
- SPI-Schnittstelle
- automatische Antennenabstimmung
- schnelle PLL-Abstimmzeit
- 10 MHz Quarz für PLL-Timing
- Betriebsspannung 2,2...5,4 V-
- Wake-Up-Time
- Low-Battery-Erkennung
- niedrige Stromaufnahme
- StandBy-Stromaufnahme niedriger als 0,3 uA

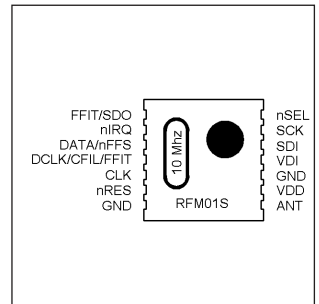


RFM01 Empfangsmodul (Best.Nr. 810 047)

Zusätzlich zu den allgemeinen Technischen Daten:

- interner Demodulator
- analoge und digitale Signalstärkeauswertung (ARSSI/DRSSI)
- AFC, DQD
- 16 Bit-RX-Daten-FIFO
- programmierbare Empfänger-Bandbreite (67...400 kHz)

Bezeichnung	Typ	Funktion
VDI	DO	Valid data indicator
VDD	S	Positive power supply
SDI	DI	SPI data input
SCK	DI	SPI clock input
nSEL	DI	Chip select (active low)
FFIT/SDO	DO	FIFO fill interrupt(active low) or status read data output
nRES	DO	Reset output(active low)
GND	S	Power ground
nIRQ	DO	Interrupts request output(active low)
DATA/nFFS	DO/DI	Data input(non FIFO mode)/FIFO select
DCLK/CFIL/FFIT	DO/AIO/DO	Clock output(no FIFO)/external filter capacitor(analog mode)/FIFO interrupts (active high) when FIFO level set to 1, FIFO empty interruption can be achieved
CLK	DO	Clock output for external microcontroller



Beispielanwendung RFM01 (Empfang):

```

0x0000
0x898A      ;34kHz Bandbreite
0xA640      ;434MHz Frequenz
0xC847      ;4.8kbps
0xC69B      ;AFC
0xC42A      ;Clock recovery manual control,Digital filter,DQD=4
0xC240      ;1.66MHz CLK-Pin
0xC080
0xCE88      ;FIFO nutzen
0xCE8B
0xC081      ;RX aktivieren

Warten auf nIRQ
0x0000      ;Kommando für Statusregister
0x00        ;FIFO auslesen 8 Bit empfangene Daten
0xCE88
0xCE8B      ;Reset FIFO für nächste Frame-Erkennung
zurück zu „Warten auf nIRQ“
    
```

RFM02 Sendemodul (Best.Nr. 810 048)

Zusätzlich zu den allgemeinen Technischen Daten:

- programmierbare Ausgangsleistung
- programmierbare Frequenzabweichung

Bezeichnung	Typ	Funktion
FSK	DI	FSK data input
CLK	DO	Clock out for MCU (1 MHz-10 MHz)
VDD	S	Positive power supply
nIRQ	DO	Interrupts request output(active low)
SDI	DI	SPI data input
SCK	DI	
VSS	S	GND
nSEL	DI	Chip select(active low)

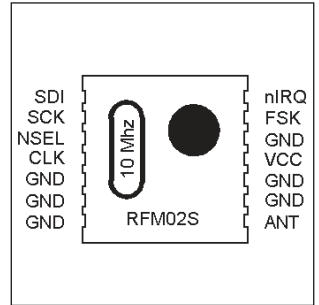
Beispielanwendung RFM02 (Senden)

0xCC00 ;+/-90kHz Bandbreite
 0x8B61 ;434MHz
 0xA640 ;RATE/2
 0xD040 ;RATE/2
 0xC823 ;4.8kbps
 0xC220 ;Bit Sync ein
 0xC039 ;TX aktivieren

;wenn die zu sendenden Daten an das Modul übertragen werden
 ;müssen die Daten hier seriell an den FSK-Pin angelegt werden
 ;als Takt wird hier der nIRQ des Moduls verwendet, näheres geht aus dem
 ;C-Beispiel-Quellcode hervor

0xAA ;PREAMBLE an Modul übertragen
 0xAA ;PREAMBLE an Modul übertragen
 0xAA ;PREAMBLE an Modul übertragen
 0x2D ;HI Byte für Frame-Erkennung an Modul übertragen
 0xD4 ;LOW Byte für Frame-Erkennung an Modul übertragen
 Datenbyte ;eigentliches Nutzdaten-Byte an Modul übertragen

0xC001 ;TX deaktivieren

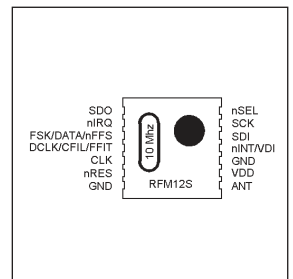


RFM12 Sende/Empfangsmodul (Best.Nr. 810 049)

Zusätzlich zu RFM01 und RFM02:

- Sende- und Empfangsteil in einem Modul kombiniert
- zwei 8 Bit TX Daten Register • interne Datenfilterung und Clock-Recovery

Bezeichnung	Typ	Funktion
nINT/VDI	DI/DO	Interrupt input(active low)/Valid data indicator
VDD	S	Positive power supply
SDI	DI	SPI data input
SCK	DI	SPI clock input
nSEL	DI	Chip select(active low)
SDO	DO	Serial data output with bus hold
nIRQ	DO	Interrupts request output (active low)
FSK/DATA/ nFFS	DI/ DO/DI	Transmit FSK data input/ Received data output (FIFO not used)/ FIFO select
DCLK/CFIL/ FFIT	DO/AIO/ DO	Clock output (no FIFO)/ external filter capacitor (analog mode)/ FIFO interrupts(active high) when FIFO level set to 1, FIFO empty interruption can be achieved
CLK	DO	Clock output for external MCU
nRES	DIO	Reset output (active low)
GND	S	Power ground



Beispielanwendung RFM12 (Senden)

```
0x80D7 ;EL,EF,12,0pF
0x8239 ;!er,!ebb,ET,ES,EX,!eb,!ew,DC
0xA640 ;A140=430.8MHz
0xC647 ;19.2kbps
0x94A0 ;VDI,FAST,134kHz,0dBm,-103dBm
0xC2AC ;AL,!ml,DIG,DQD4
0xCA81 ;FIFO8,SYNC,!fi,DR
0xC483 ;@PWR,NO RSTRIC,!st,!fi,OE,EN
0x9850 ;!mp,9810=30kHz,MAX OUT
0xE000
0xC800
0xC400 ;1.66MHz CLK-Pin, 2.2V Battery
```

```
0x0000 ;Status Register lesen
0x8239 ;!er,!ebb,ET,ES,EX,!eb,!ew,DC
```

```

;vor jeder Übertragung von zu sendenden Daten an das Modul muss auf nIRQ
;gewartet werden um sicherzustellen, dass die vorherige Übertragung
;abgeschlossen ist.
;die zu senden Daten werden mit dem Befehl 0xB800 kombiniert und über SPI
;übertragen, soll z.B. das Nutzdaten-Byte 0x35 gesendet werden, so wird an das
;Modul 0xB835 über SPI übertragen, sobald nIRQ bereit ist.
```

```
0xAA ;PREAMBLE an Modul übertragen
0xAA ;PREAMBLE an Modul übertragen
0xAA ;PREAMBLE an Modul übertragen
0x2D ;HI Byte für Frame-Erkennung an Modul übertragen
0xD4 ;LOW Byte für Frame-Erkennung an Modul übertragen
Datenbyte ;eigentliches Nutzdaten-Byte an Modul übertragen
```

0x8201

Beispielanwendung RFM12 (Empfangen)

```
0x80D7 ;EL,EF,433band,11.5pF
0x82D9 ;!er,!ebb,ET,ES,EX,!eb,!ew,DC
0xA640 ;434MHz
0xC647 ;4.8kbps
0x94A0 ;VDI,FAST,134kHz,0dBm,-103dBm
0xC2AC ;AL,!ml,DIG,DQD4
0xCA81 ;FIFO8,SYNC,!fi,DR
0xC483 ;@PWR,NO RSTRIC,!st,!fi,OE,EN
0x9850 ;!mp,9810=30kHz,MAX OUT
0xE000
0xC800
0xC400 ;1.66MHz CLK-Pin,2.2V Battery
0xCA81 ;FIFO initialisieren
0xCA83 ;FIFO aktivieren
```

warten auf nIRQ

```
0x0000 ;Status-Register
0xB000 ;empfangenes Byte lesen (Datenbyte in 16Bit-Antwort von Bit 0-7)
```

```
0xCA81 ;FIFO deaktivieren
```

Nähere technische Daten und die Programmieranleitung (programming guide) finden Sie im Downloadbereich unter:
<http://www.pollin.de/>

Der Hersteller erklärt, dass dieses Produkt bei bestimmungsgemäßer Verwendung den grundlegenden Anforderungen des §3 und den übrigen einschlägigen Bestimmungen des FTEG (Artikel 3 der R&TTE Richtlinie 1999/5/EG) entspricht.

Die Konformitätserklärung ist im Bereich „Kontakt und Service“
unter folgender Internetseite veröffentlicht: <http://www.pollin.de/>

