

RDZD5 - Modbus V2 MID Series

Drei-Phasen-Drehstromzähler für die Din-Schiene



Drei-Phasen-Drehstromzähler für die Din-Schiene, ELEKTRISCHE SYSTEME

Bedienungsanleitung V1.6

Warnungen

Wichtige Sicherheitsinformationen sind im Abschnitt **Wartung** enthalten. Machen Sie sich mit diesen Informationen vertraut, bevor Sie die Installation beginnen.



Gefahr: Diese Anleitung enthält wichtige Sicherheitshinweise. Lesen Sie sie, bevor Sie mit der Installation oder Wartung des Geräts beginnen.



Vorsicht: Gefahr eines Stromschlags

1 Einleitung

Dieses Dokument enthält Betriebs-, Wartungs- und Installationsanweisungen. Diese Einheiten messen und zeigen die Eigenschaften der einphasigen zwei Drähte (1p2w), drei-Phasen-Drei-Draht (3p3w) und drei-Phasen-Vier-Draht (3p4w) Netzen an. Die Messparameter umfassen Spannung (V) Frequenz (Hz), Strom (A), Leistung (kW/kVA/kVAr), Import, Export und Gesamtenergie (kWh/kVArh). Das Gerät kann auch den maximalen Bedarf Strom und Leistung messen. Dies kann über einen vereinbarten Zeitraum von bis zu 60 Minuten gemessen werden. Diese Geräte werden mit maximal 100 A direkt angeschlossen und müssen nicht mit externen Stromwandlern verbunden (CT) werden. Eingebauter Impuls, RS485/Mbus-Ausgänge. Die Konfiguration ist kennwortgeschützt.

1.1 Merkmale des Geräts

RDZD2 - Modbus V2 - MID Drehstromzähler

Modell	Messungen	Kommunikation	Tarif
RDZD2 - Modbus V2 - MID	kWh/kVArh.kW/kVArkVA P, f, PF, dmd, V, A, THD, etc	RS485 Modbus	Nein

1.2 RS485 Serial-Modbus RTU

RS485 serielle Schnittstelle mit Modbus R TU-Protokoll zur Bereitstellung einer Möglichkeit der Fernüberwachung und Steuerung der Einheit Setup-Bildschirme sind für die Einrichtung der RS485-Port zur Verfügung gestellt Bezieht sich auf Abschnitt 4.2

1.3 Mbus

*In dieser Variante leider nicht verfügbar

Dies verwendet einen Mbus-Port mit EN13757-3-Protokoll, um eine Möglichkeit zur Fernüberwachung und Steuerung der Geräte-Setup-Bildschirme zur Verfügung gestellt werden, um die Einrichtung des Mbus-Ports Verweist auf Abschnitt 4.2

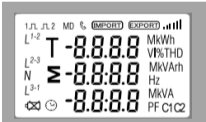
*Wenn das Modbus /Mbus Protokoll dokument erforderlich ist, kontaktieren Sie uns bitte dafür.

1.4 Impulsausgang

Zwei Impulsausgänge, die aktive und reaktive Energie gemessen haben. Die Konstante der Impulsleistung 2 für Wirkenergie beträgt 400imp/kWh(nicht umkonfigurierbar), ihre Breite ist auf 100ms fixiert.

Die Standardkonstante des Pulsausgangs 1 ist 400imp/kWh, Die Standardpulsbreite beträgt 100ms, sowohl Pulskonstante als auch Pulsbreite sind durch Setup-Menü oder Kommunikation konfigurierbar.

2.Start-Bildschirme



Der erste Bildschirm leuchtet alle Anzeigesegmente auf und kann als Anzeigekontrolle verwendet werden.



Softwareversionsinformationen (Diese Informationen sind nur als Referenz, in der Art vorherrschend.)



Die Schnittstelle führt einen Selbsttest durch und gibt das Ergebnis an, wenn der Test beendet ist.

*Nach einer kurzen Verzögerung zeigt der Bildschirm die aktive Energieschnittstelle wie folgt an:



Aktive Energie insgesamt in kWh

3 Messungen

Die Tasten funktionieren wie folgt:



Wählt die Anzeigebildschirme Spannung und Strom aus. Im Setup-Modus ist dies die Linke oder "Zurück"-Taste.



Wählen Sie die Anzeigebildschirme Frequenz und Leistungsfaktor aus. Im Setup-Modus ist dies die Schaltfläche "Nach oben".



Wählen Sie die Power-Display-Bildschirme aus. In Setup-Modus, dies ist die "Down" Taste



Wählen Sie die Energie-Anzeigebildschirme aus. In Setup-Modus, dies ist die "Enter" oder "Rechte" Taste

3.1 Spannung und Strom

Jedes aufeinanderfolgende Drücken der U/I_{me} Taste wählt einen neuen Parameter aus.

	Phase zu Neutralspannungen
	Strom in jeder Phase
	Phase zur Neutralspannung THD%
	Aktueller THD% für jede Phase

3. 2 Frequenz und Leistungsfaktor und Bedarf

Jedes aufeinanderfolgende Drücken der M[▲] Taste wählt einen neuen Bereich aus.

	Frequenz und Leistung Faktor (gesamt)
	Leistungsfaktor von jeder Phase.
	Maximaler Strombedarf
	Maximale Leistungsaufnahme

3. 3 Leistung

Jedes aufeinanderfolgende Drücken der P[▼] Taste wählt einen neuen Bereich auswählen

	Momentane Wirkleistung in kW
	Momentane Blindleistung in kVAr
	Momentane Volt-Ampere in kVA
	Gesamt kW. kVAr kVA

3.4 Energiemessungen

Jedes aufeinanderfolgende Drücken der E[→] Taste wählt einen neuen Bereich aus:

	Gesamte Aktive Energie in kWh
	Import von Aktiver Energie in kWh
	Export von aktiver Energie in kWh

	In dieser Variante leider nicht verfügbar
	Gesamte Blindenergie
	Blindenergie importieren
	Blindenergie exportieren
	In dieser Variante leider nicht verfügbar
	In dieser Variante leider nicht verfügbar
	In dieser Variante leider nicht verfügbar

*Die Parameter Datum und Uhrzeit können nur über RS485 eingestellt werden.

Kommunikation

4.Einrichten

Um in den Einrichtungsmodus zu gelangen, drücken Sie die Taste E[→] 3 Sekunden lang, bis der Passwort-Bildschirm erscheint.

	Die Einrichtung ist kennwortgeschützt. Der Benutzer muss das richtige Kennwort ('Standard1000') eingeben, bevor
	Wenn ein falsches Passwort eingegeben wird, zeigt die Anzeige PASS Err

Um den Einrichtungsmodus zu beenden, drücken Sie U/I_{me} wiederholt, bis der Messbildschirm wiederhergestellt ist.

4.1 Einrichtung von Eingabemethoden

Einige Menüpunkte, wie z. B. das Passwort, erfordern eine vierstellige

Zahleneingabe, während andere, wie z. B. Versorgungssystem, die Auswahl aus

einer Reihe von Menüoptionen erfordern.

4.1.1 Auswahl der Menüpunkte

- Verwenden Sie die P[▼] und M[▲] Tasten, um durch die verschiedenen Optionen des Setup-Menüs zu scrollen.
- Drücken Sie die Taste E[→], um Ihre Auswahl zu bestätigen.
- Wenn ein Element blinkt, kann es durch die M[▲] und P[▼] Tasten eingestellt werden.
- Nachdem Sie eine Option aus der aktuellen Ebene ausgewählt haben, drücken Sie E[→], um Ihre Auswahl zu bestätigen.
- Nachdem Sie eine Parametereinstellung abgeschlossen haben, drücken Sie U/I_{me} um zu einer höheren Menüebene zurückzukehren. und Sie werden in der Lage sein, die M[▲] und Tasten für die P[▼] weitere Menüauswahl zu verwenden
- Nach Abschluss der Einrichtung wiederholt U/I_{me} drücken, bis der Messbildschirm wiederhergestellt ist

4.1.2 Nummerneingabeverfahren

Beim Einrichten des Geräts erfordern einige Bildschirme die Eingabe einer Zahl. Insbesondere beim Eintritt in den Einrichtungsabschnitt muss ein Passwort eingegeben werden Die Ziffern werden einzeln, von links nach rechts, eingestellt. Die Vorgehensweise ist wie folgt

- Die aktuell einzustellende Ziffer blinkt und wird mit den Tasten M[▲] und P[▼] eingestellt
- Drücken Sie E[→], um jede Zifferneinstellung zu bestätigen
- Nachdem Sie die letzte Ziffer gesetzt haben, drücken Sie U/I_{me}, um die Zahleneinstellungsroutine zu beenden.

4.2 Kommunikation

4.2.1 RS485/Mbus Primäre Adresse



(Der Bereich reicht von 001 bis 247 für Modbus und 001 bis 250 für mbus)

	Drücken Sie im Setup-Menü die Tasten M [▲] und P [▼] , um die Adress-ID auszuwählen.
--	--

	Drücken Sie die Taste E [→] , um die Auswahlroutine einzugeben.
	Verwenden Sie die Tasten M [▲] und P [▼] , um Modbus oder Mbus primäre Adresse zu wählen

Drücken Sie E[→], um die Einstellung zu bestätigen, und drücken

Sie U/I_{me}, um zum Hauptmenü zurückzukehren

4.2.2 Mbus-Sekundäradresse

*In dieser Variante leider nicht verfügbar

	Sekundäre Adresse: 00 00 00 01 bis v99 99 99 99. Verwenden Sie die Tasten M [▲] und P [▼] , um die Einstellungsseite zu finden
	Drücken Sie diese E [→] Taste, um die Auswahlroutine einzugeben. Die aktuelle Einstellung blinkt
	Verwenden Sie die M [▲] und P [▼] Tasten zum Festlegen der sekundären Adresse

Drücken Sie E[→], um die Einstellung zu bestätigen, und drücken

Sie, um zum U/I_{me} Hauptmenü zurückzukehren,

4.2.3 Baudrate

Baudratenbereich für Modbus RTU: 2.4k, 4.8k, 9.6k, 19.2k, 38.4k. For Mbus: 0.3k, 0.6k, 2.4k, 4.8k, 9.6k

	Verwenden Sie im Setup-Menü die Tasten M [▲] und P [▼] , um die Baudrate-Option auszuwählen.
	Drücken Sie diese E [→] Taste, um die Auswahlroutine einzugeben. Die aktuelle Einstellung blinkt
	Verwenden Sie die Tasten M [▲] und P [▼] zur Auswahl der Baudrate

Drücken Sie E[→], um die Einstellung zu bestätigen, und drücken

Sie, um zum U/I_{me} Hauptmenü zurückzukehren.

4.2.4 Parität

	Wählen Sie im Einrichtungsmodus mit den Tasten M [▲] und P [▼] die Paritätsoption aus
	Drücken Sie diese E [→] Taste, um die Auswahlroutine einzugeben. Die aktuelle Einstellung blinkt
	Verwenden Sie die Tasten M [▲] und P [▼] , um Parität zu wählen (EVEN /ODD /NONE)

Drücken Sie E[→] Sie - um die Einstellung zu bestätigen und drücken

Sie - um zum U/I_{me} Hauptmenü zurückzukehren.

4.2.5 Stop Bits

	Wählen Sie im Setup-Menü mit den Tasten M [▲] und P [▼] die Option Stop Bit aus
	Drücken Sie E [→] , um die Auswahlroutine einzugeben. Die aktuelle Einstellung blinkt.
	Verwendung M [▲] und P [▼] Schaltflächen zur Auswahl des Stoppbits (2oder1) Hinweis: Standard ist 1, und nur wenn die Parität NoNE ist, kann das Stop Bit in 2 geändert werden.

Drücken Sie E[→], um die Einstellung zu bestätigen, und drücken

Sie U/I_{me} - um zum Hauptmenü zurückzukehren

4.3 Impulsausgang

Mit dieser Option können Sie den Impulsausgang 1 konfigurieren.

Ausgang kann eingestellt werden, um einen Impuls für eine definierte Menge an

Energie aktiv oder reaktiv. Verwenden Sie diesen Abschnitt, um die Impulsausgang für:

Toal kWh/Total kVArh

Import kWh/Export kWh

Import kVArh/Export kVArh

Wählen Sie im Setup-Menü die Pulsausgabeoption. Mit **P** und **M** wählen Sie sie aus.

Drücken Sie diese **E** Taste, um die Auswahlroutine einzugeben. Das Einheitssymbol blinkt.

Verwenden Sie die **M** und **P** Tasten, um die Auswahl auszuwählen

Drücken Sie **E**, um die Einstellung zu bestätigen, und drücken Sie **U/1**, um zum Hauptmenü zurückzukehren.

4.3.1 Pulsfrequenz

Verwenden Sie dies, um die Energie einzustellen, die durch jeden Impuls repräsentiert wird.

Die Rate kann auf 1 Puls pro dFt/0.01/0.1/1/10/100kWh/kVArh.



(Es zeigt 1 Puls = 10kWh/kVArh)

Wählen Sie im Setup-Menü die Pulsfrequenzoption aus **M** und **P** wählen Sie sie aus.

Drücken Sie diese **E** Taste, um die Auswahlroutine einzugeben. Die aktuelle Einstellung blinkt. Wenn esdFt (Standard) ist, bedeutet es 2.5Wh/VArh.

Use **M** and **P** buttons to choose pulse rate, then press **E** to confirm the setting and press **U/1** to return to the main set up menu.

4.3.2 Pulsdauer

Die Pulsbreite kann als 200.100 (Standard) oder 60ms ausgewählt werden.



(Es zeigt eine Pulsbreite von 100ms)

Wählen Sie im Einrichtungs Menü mit den Tasten **M** und **P** die Option Pulsbreite aus.

Drücken Sie diese **E** Taste, um die Auswahlroutine einzugeben. Die aktuelle Einstellung blinkt.

Verwenden Sie die Tasten **M** und **P** zur Auswahl der Pulsfrequenz, drücken Sie dann **E** zur Bestätigung der Einstellung und drücken Sie **U/1** um zum Hauptmenü zurückzukehren.

4.4 DIT-Bedarfsintegrationszeit

Dadurch wird der Zeitraum in Minuten festgelegt, über den die Strom- und Leistungsmesswerte für die maximale Bedarfsmessung integriert werden. Die Optionen sind: 0, 5, 8, 10, 15, 20, 30, 60 Minuten.

Wählen Sie im Einrichtungs Menü mit den Tasten **M** und **P** die Option DIT aus. Auf dem Bildschirm wird die aktuell ausgewählte Integrationszeit angezeigt.

Drücken Sie diese **E** Taste, um die Auswahlroutine einzugeben. Das aktuelle Zeitintervall blinkt.

Verwenden Sie die **M** und **P** Tasten, um die benötigte Zeit auszuwählen. Drücken Sie die **E** Taste, um die Auswahl zu bestätigen.

Drücken Sie **U/1** diese Taste, um die DIT-Auswahlroutine zu exit, und kehren Sie zum Menü zurück.

4.5 Hintergrundbeleuchtungseinrichtung

Hintergrundbeleuchtung, Dauer der Zeit ist setzbar, Standarddauer 60Minuten

es ist auf 5 eingestellt, die Hintergrundbeleuchtung wird in 5 Minuten ausgeschaltet sein, wenn es keine weitere Operation mehr gibt.

Drücken Sie diese **E** Taste, um die Auswahlroutine einzugeben. Die aktuelle Einstellung blinkt. Die Optionen sind: 0 (immer eingeschaltet) /5/10/30/60/120

Drücken Sie **M** und **P**, wählen Sie das Zeitintervall aus. Drücken Sie dann **E**, um die Einrichtung zu bestätigen.

4.6 Supply System

Das Gerät hat eine Standardeinstellung von 3 Phase 4 Draht (3P4W)

Verwenden Sie diesen Abschnitt, um den Typ des elektrischen Systems einzustellen.

Wählen Sie im Einrichtungs Menü mit den Tasten **M** und **P** die Option Impulssystem aus. Auf dem Bildschirm wird der aktuell ausgewählte Systemtyp angezeigt.

Drücken Sie diese **E** Taste, um die Auswahlroutine einzugeben. Die aktuelle Auswahl blinkt.

Verwenden Sie die Tasten **M** und **P** um die gewünschte Systemoption auszuwählen: 1P2(W), 3P3(W), 3P4(W). Drücken Sie **E**, um die Auswahl zu bestätigen.

Drücken Sie **U/1**, um die Systemauswahlroutine zu beenden und zum Menü zurückzukehren.

4.7 CLR

Das Messgerät bietet eine Funktion zum Zurücksetzen des maximalen Bedarfswerts von Strom und Leistung.

Verwenden Sie im Setup-Menü die Option "Zurücksetzen", **M** und **P** wählen Sie die Schaltflächen aus.

Drücken Sie diese **E** Taste, um die Auswahlroutine einzugeben. Der MD blinkt.

Drücken Sie **E**, um das Zurücksetzen zu bestätigen, und drücken Sie **U/1** um zum Hauptmenü zurückzukehren.

Wählen Sie mit den Tasten **M** und **P** die Option "Passwort ändern".

Drücken Sie die **E** Taste, um die Kennwortänderungsroutine einzugeben. Der neue Passwort-Bildschirm wird mit der ersten Ziffer blinken angezeigt.

Stellen Sie mit **M** und **P** die erste Ziffer ein und drücken Sie **E**, um Ihre Auswahl zu bestätigen. Die nächste Ziffer blinkt.

Wiederholen Sie den Vorgang für die verbleibenden drei Ziffern. Nachdem Sie die letzte Ziffer gesetzt haben, drücken Sie die **E** Taste, um die Auswahl zu bestätigen.

4.8 Passwort ändern

Drücken Sie **U/1**, um die Zahleneinstellungsroutine zu beenden und zum Setup-Menü zurückzukehren.

5. Spezifikationen

5.1 Gemessene Parameter

Das Gerät kann die folgenden Parameter eines einp2w -leitern (1p2w), dreip3-Leiters (3p3w) oder eines dreiphasigen Vier-Leiter-Systems (3p4w) überwachen und anzeigen.

5.1.1 Spannung und Strom

- Phase zu Neutralspannungen 176 zu 276V AC (nicht für 3p3w Versorgung).
- Spannungen zwischen den Phasen 304 bis 480V a.c. (nur 3p-Versorgung).
- Prozentuale Gesamtspannungsharmonische Verzerrung (THD%) für jede Phase bis N (nicht für 3p3w-Versorgung).
- Prozentuale Spannung THD% zwischen den Phasen (nur dreiphasendeckend).
- Strom THD% für jede Phase

5.1.2 Leistungsfaktor, Frequenz und Max. Bedarf

- Frequenz in Hz
- Leistungsfaktor
- Sofortige Leistung:
- Leistung 0 bis 99999 W
- Blindleistung 0 bis 99999 VAR
- Volt-amps 0 bis 99999 VA
- Maximale geforderte Leistung seit dem letzten Anforderungs-Reset
- Maximaler Neutralleiter-Bedarfsstrom, seit dem letzten Bedarfs-Reset (nur bei dreiphasiger Versorgung)

5.1.3 Energiemessungen

- Import von aktiver Energie 0 to 999999.99 kWh
- Export von Reaktivenergie 0 to 999999.99 kVArh
- Import von aktiver Energie 0 to 999999.99 kWh
- Export von Reaktivenergie 0 to 999999.99 kVArh
- Aktive Energie insgesamt 0 to 999999.99 kWh
- Reaktivenergie insgesamt 0 to 999999.99 kVArh

5.2 Gemessene Eingänge

Spannungseingänge durch 4-Wege-Feststecker mit 25mm²

-Litzen-Drahtkapazität. Einphasiger Zweidraht (1p2w), dreiphasiger Dreidraht (3p3w) oder dreiphasiger Vierer (3p4w) unsymmetrisch. Leitungsfrequenz

gemessen von L1-Spannung oder L3-Spannung.

5.3 Schnittstellen für die externe Überwachung

Es stehen drei Schnittstellen zur Verfügung:

- RS485/Mbus-Kommunikationskanal, der über das Protokoll aus der Ferne.
 - Pulsausgang (Puls 1) und zeigt gemessene Energie in Echtzeit an. (konfigurierbar)
 - Impulsausgang (Puls2) 400imp/kWh (nicht konfigurierbar)
- Die Modbus/Mbus-Konfiguration (Baudrate etc.) und die Impulsausgangszuweisungen (kW/kVArh, Import/Export etc.) werden über die Setup-Bildschirme konfiguriert

5.4 Genauigkeit

- Spannung 0,5% des maximalen Bereichs
- Strom 0,5% der Nominalwerte
- Frequenz 0,2% der mittleren Frequenz
- Leistungsfaktor 1% der Einheit (0,01)
- Wirkleistung (W) ±1% des maximalen Bereichs
- Blindleistung (VAR) ±1% des maximalen Bereichs
- Scheinleistung (VA) ±1% des maximalen Bereichs
- Aktive Energie (Wh) Class 1 IEC 62053-21
Class B EN50470-1/3
- Blindenergie (VARh) Class 2 IEC 62053-23
- Reaktionszeit für Schritteingabe 1s, typisch, zu>99% des Endstandes, bei 50Hz

5.5 Referenzbedingungen für Einflussmengen

Einflussgrößen sind Variablen, die Messfehler in geringem Maße beeinflussen. Die Genauigkeit wird unter dem Nennwert (innerhalb der angegebenen Toleranz) dieser Bedingungen überprüft.

- Umgebungstemperatur 23°C ± 2°C
- Eingangsfrequenz 50 Hz(MID)
50 or 60Hz±2%(non-MID)
- Eingangswellenform Sinusförmige
(Verzerrungsfaktor<0.005)
- Magnetfeld externer Herkunft Terrestrischer Fluss

5.6 Umgebung

- Betriebstemperatur -25°C to +55°C *
- Lagertemperatur -40°C to +70°C *
- Luftfeuchtigkeit 0 to 95%, non-condensing
- Höhe Up to 2000m
- Aufwärmzeit 5s
- Vibration 10Hz to 50Hz, IEC 60068-2-6, 2g
30g in 3 planes

*Die maximalen Betriebs- und Lagertemperaturen stehen im Kontext typischer täglicher und saisonaler Schwankungen.

5.7 Mechanik

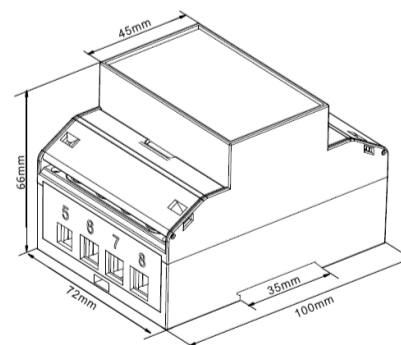
- DIN-Schienenabmessungen 72x100 mm (W x H)
Nach DIN 43880
- Montage DIN-Schiene (DIN35mm)
- Schutz gegen Eindringen IP51 (innen)
- Material Selbstlöschend
UL94 V-0

5.8 Konformitätserklärung (nur für die MID-zugelassene Zähler)

Wir Reltech GmbH & Co. KG, erklären in unserer alleinigen Verantwortung als Hersteller, dass der mehrphasige Multifunktions-Elektrozähler " RDZDS - Modbus V2 MID Drehstromzähler" dem in der EU-Baumusterprüfbescheinigung beschriebenen Produktionsmodell und den Anforderungen der Richtlinie 2014/32/EU EU-Baumusterprüfbescheinigung Nummer 0120/SGS0151 entspricht.

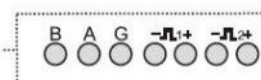
Identifikationsnummer des NB0598

6.Maße

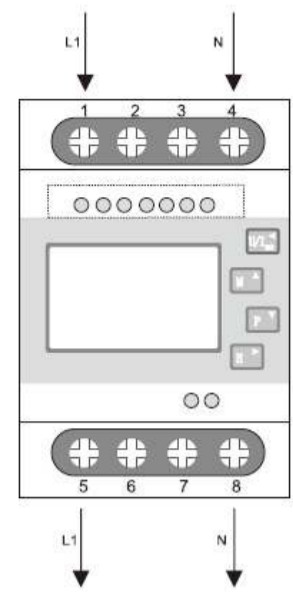


7.Verdrahtungsdiagramm

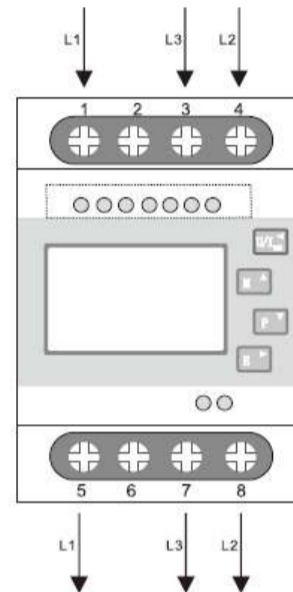
Schnittstellen für externe Überwachung



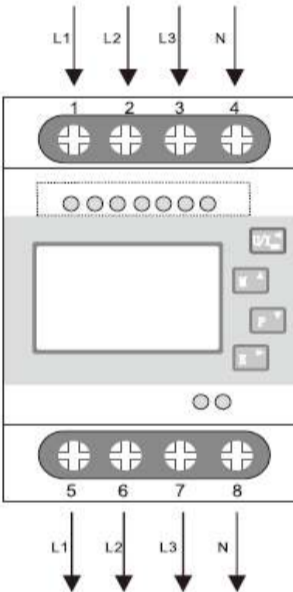
7.1 einphasiger Zweidraht



7.2 dreiphasigen Dreidraht



7.3 dreiphasigen Vierdraht



7.4 Klemmen Kapazität und Schraubendrehmoment

Terminals		
COMM/Pulse/2T	0.5~1.5mm ²	0.4Nm
Load	4~25mm ²	3Nm

