

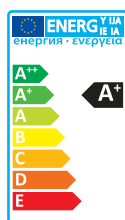


## E-CORE PAR16 9W

Die formschönen Hochvoltstrahler mit robustem Bajonettsockel glänzen durch hervorragende Energieeinsparung und einfaches Handling. Sie sind vielseitig einsetzbar, da ihre Dimmbarkeit atmosphärische Beleuchtung oder taghelle Akzente ermöglicht – und das auch aus großer Distanz.

### Anwendungsbereich:

- + Akzentbeleuchtung
- + Shopbeleuchtung
- + Wohnräume



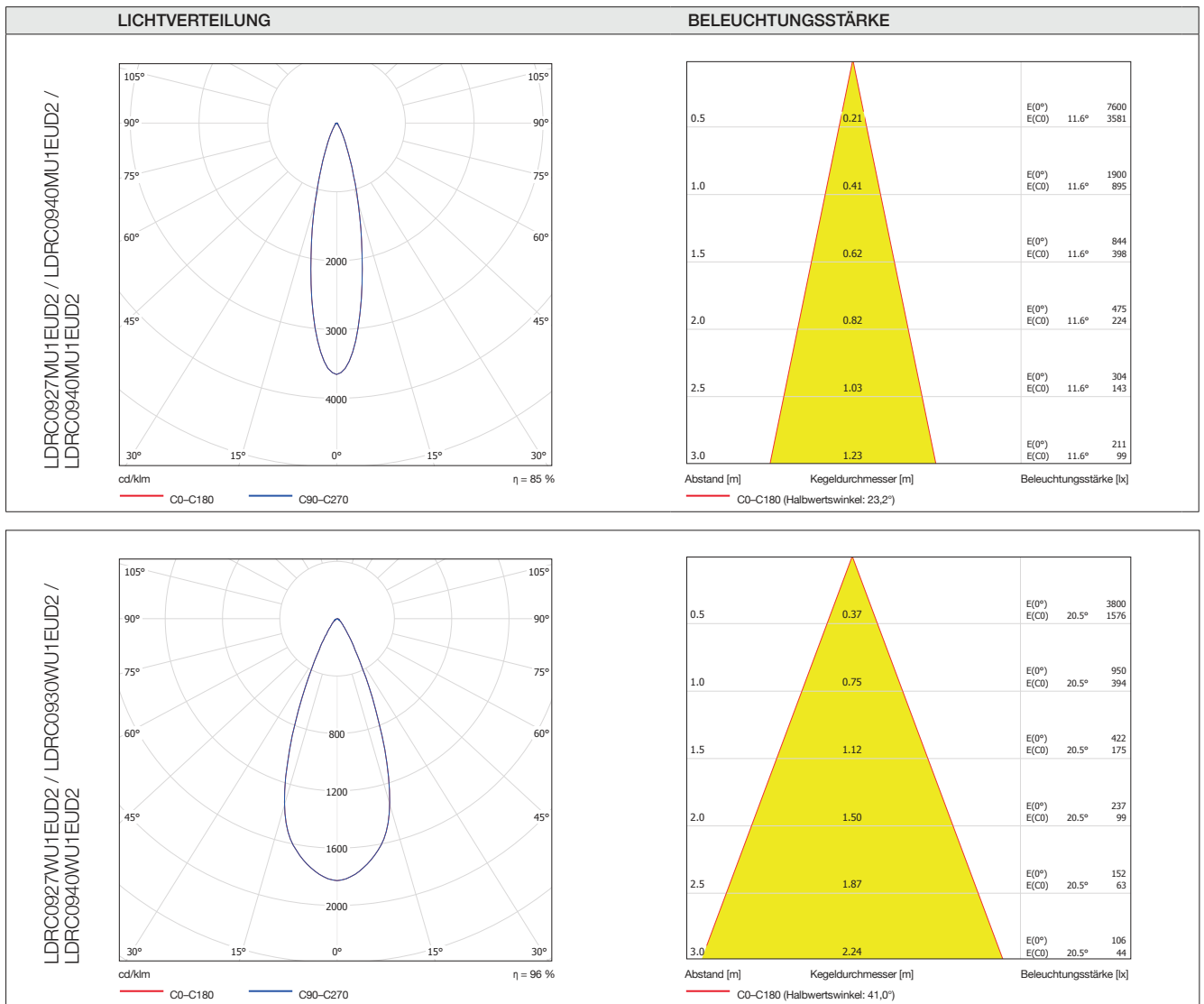
## Produktdetails

- + Formschöne Hochvoltstrahler mit GU10-Bajonettsockel
- + Hocheffizient und energiesparend
- + Dimmbar
- + Gezieltes Licht mit unterschiedlichem Abstrahlwinkel
- + Quecksilberfrei
- + Bis zu 85% niedrigerer Energieverbrauch
- + Geringe IR-/UV-Strahlung
- + Bis zu 40.000 Betriebsstunden
- + Angenehm warmweißes oder neutralweißes Licht
- + Volle Helligkeit sofort beim Einschalten
- + Sehr gute Lichtqualität dank hochwertiger Optik

## Optische Parameter

| MODELLBEZEICHNUNG        | E-CORE PAR16 9W                      |                                      |                                      |
|--------------------------|--------------------------------------|--------------------------------------|--------------------------------------|
| Produktcode              | LDRC0927MU1EUD2 /<br>LDRC0927WU1EUD2 | LDRC0930MU1EUD2 /<br>LDRC0930WU1EUD2 | LDRC0940MU1EUD2 /<br>LDRC0940WU1EUD2 |
| Lichtstrom               | 520 lm                               | 550 lm                               | 580 lm                               |
| Lichtfarbe               | Warmweiß                             | Warmweiß                             | Neutralweiß                          |
| Farbtemperatur           | <b>2700 K</b>                        | <b>3000 K</b>                        | <b>4000 K</b>                        |
| Farbwiedergabeindex      | 80 Ra                                | 80 Ra                                | 80 Ra                                |
| Farbtoleranz             | 6 SDCM                               | 6 SDCM                               | 6 SDCM                               |
| Abstrahlwinkel           | 25° / 40°                            | 25° / 40°                            | 25° / 40°                            |
| Lichtstärke              | 1.900 / 950 cd                       | 2.000 / 1.000 cd                     | 2.000 / 1.000 cd                     |
| Lichtstromwartungsfaktor | L70                                  | L70                                  | L70                                  |
| Lichtausbeute            | 57,8 lm/W                            | 61,1 lm/W                            | 64,4 lm/W                            |
| Energieklasse            | A                                    | A                                    | A+                                   |

## Optische Parameter für E-CORE PAR16 9W



## Elektrische Parameter

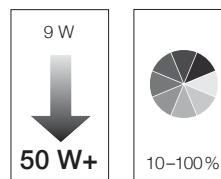
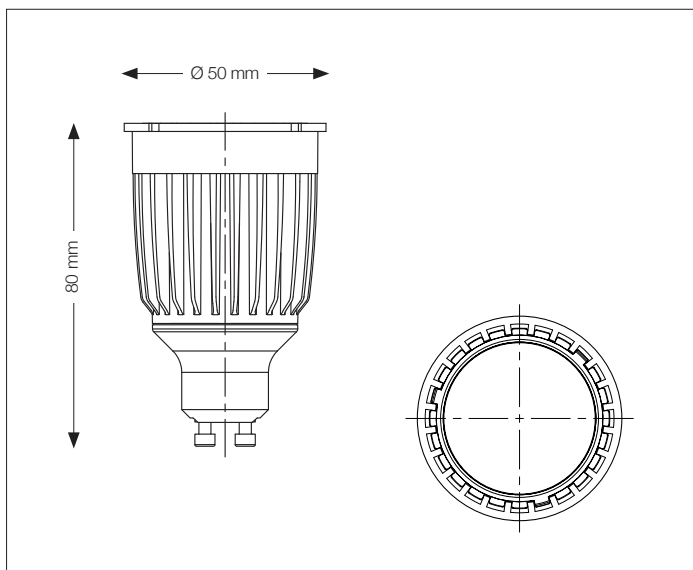
| MODELLBEZEICHNUNG   | E-CORE PAR16 9W                           |                                           |                                           |
|---------------------|-------------------------------------------|-------------------------------------------|-------------------------------------------|
| Produktcode         | LDRC0927MU1EUD2 /<br>LDRC0927WU1EUD2      | LDRC0930MU1EUD2 /<br>LDRC0930WU1EUD2      | LDRC0940MU1EUD2 /<br>LDRC0940WU1EUD2      |
| Nennspannung        | 220–240 V                                 | 220–240 V                                 | 220–240 V                                 |
| Nennleistung        | 9 W                                       | 9 W                                       | 9 W                                       |
| Frequenz            | 50 / 60 Hz                                | 50 / 60 Hz                                | 50 / 60 Hz                                |
| Nennstrom           | 46 mA                                     | 46 mA                                     | 46 mA                                     |
| Leistungsfaktor     | 0,85                                      | 0,85                                      | 0,85                                      |
| Lebensdauer nominal | 40.000 h                                  | 40.000 h                                  | 40.000 h                                  |
| Schaltzyklen        | > 15.000                                  | > 15.000                                  | > 15.000                                  |
| Einschaltdauer      | < 0,5 s                                   | < 0,5 s                                   | < 0,5 s                                   |
| Anlaufzeit          | Volle Leuchtkraft sofort beim Einschalten | Volle Leuchtkraft sofort beim Einschalten | Volle Leuchtkraft sofort beim Einschalten |
| Dimmbar*            | Ja, 10–100 %                              | Ja, 10–100 %                              | Ja, 10–100 %                              |

\* Dimmbar mit passenden Dimmern.

## Mechanische Parameter

| MODELLBEZEICHNUNG | E-CORE PAR16 9W                      |                                      |                                      |
|-------------------|--------------------------------------|--------------------------------------|--------------------------------------|
| Produktcode       | LDRC0927MU1EUD2 /<br>LDRC0927WU1EUD2 | LDRC0930MU1EUD2 /<br>LDRC0930WU1EUD2 | LDRC0940MU1EUD2 /<br>LDRC0940WU1EUD2 |
| Gesamtlänge       | 80 mm                                | 80 mm                                | 80 mm                                |
| Durchmesser       | 50 mm                                | 50 mm                                | 50 mm                                |
| Nettogewicht      | 140 g                                | 140 g                                | 140 g                                |
| Sockel            | GU10                                 | GU10                                 | GU10                                 |

## Zeichnungen



Gemäß  
ErP 1194/2012

## Dimmbarkeit

Die LED-Lampen lassen sich mit Phasenabschnittsdimmern in Stufen von 10 % bis 100 % dimmen. Die allgemeine Kompatibilität mit allen Dimmern kann nicht garantiert werden. Eine Liste mit empfohlenen Dimmern finden Sie auf unserer Website [www.toshiba.eu/lighting](http://www.toshiba.eu/lighting).

| EMPFOHLENE DIMMER FÜR MAX. 8 LAMPEN MIT EINER DIMMUNG VON 10-100 %: |                                 |                             |
|---------------------------------------------------------------------|---------------------------------|-----------------------------|
| AURORA AU-DSP250 250 W                                              | AURORA AU-DSP400 400 W          | BERKER 2830_10 60-400 W     |
| BERKER 2873 20-500 W                                                | BUSCH-JAEGER 6513U-102 40-420 W | BUSCH-JAEGER 2247U 500 W    |
| BUSCH-JAEGER 2250U 600 W                                            | CONRAD EMD200 40-300 W          | CRABTREE BQLP003 60-400 W   |
| DANLERS DP1D250WIET 40-250 W                                        | DANLERS DP1D400WIET 40-400 W    | DANLERS DP1D250W 40-250 W   |
| DETA S1253 400 W                                                    | GIRA 030200 100 60-600 W        | HAGER EV100 1.000 W         |
| JUNG 225NV DE 20-500 W                                              | JUNG 266GDE 60-600 W            | JUNG 225T DE 20-525 W       |
| LUTRON LLSM-502H 40-500 W                                           | MK K1501 WHI LV 60-500 W        | NEWLEC GET NL1131N 60-250 W |
| PEHA 436 60-600 W                                                   | PEHA 435HAN 60-600 W            | RVE RV5 1.000 W             |
| SCHNEIDER UNICA TOP 511 500 W                                       | SOLOGIC 28956 20-400 W          | SOLOGIC 28969 20-600 W      |

## Wichtige Hinweise

LED-Lampen stellen keine ohmsche Last für Dimmer dar. Deshalb lässt sich die Nennleistung der Dimmer nicht direkt konvertieren. Inkompatibilität zwischen LED-Lampe und Dimmer äußert sich durch Flackern und einen eingeschränkten Dimmbereich.

\* Bei einigen Dimmern kann es zu Flackern kommen bzw. es ist auf niedrigeren Stufen kein Dimmen möglich. Sind mehrere Lampen an den Dimmer angeschlossen, so kann das Licht eventuell nicht maximal heruntergedimmt werden. Das jeweilige Timing für das Dimmen der einzelnen Lampen kann sich unterscheiden. Beim Einschalten der Lampe nach 100 % Dimmung schaltet sich die Lampe eventuell nicht wieder ein. Erhöhen Sie dann die Dimmstufe, bis sich die Lampe einschaltet.

## Logistikdaten

| PRODUKTCODE / 9 W | EAN-/ITF-CODE  | VERPACKUNGSART             | ABMESSUNGEN VERPACKUNG (L x H x B) | BRUTTOGEWICHT |
|-------------------|----------------|----------------------------|------------------------------------|---------------|
| LDRC0927MU1EUD2   | 4974550447294  | Einzelverpackung (1 Stck.) | 63 x 55 x 120 mm                   | 180 g         |
|                   | 24974550447298 | Karton (10 Stck.)          | 282 x 132 x 130 mm                 | 1.910 g       |
|                   | 14974550447291 | Karton (20 Stck.)          | 292 x 142 x 280 mm                 | 4.020 g       |
| LDRC0927WU1EUD2   | 4974550447300  | Einzelverpackung (1 Stck.) | 63 x 55 x 120 mm                   | 180 g         |
|                   | 24974550447304 | Karton (10 Stck.)          | 282 x 132 x 130 mm                 | 1.910 g       |
|                   | 14974550447307 | Karton (20 Stck.)          | 292 x 142 x 280 mm                 | 4.020 g       |
| LDRC0930MU1EUD2   | 4974550447317  | Einzelverpackung (1 Stck.) | 63 x 55 x 120 mm                   | 180 g         |
|                   | 24974550447311 | Karton (10 Stck.)          | 282 x 132 x 130 mm                 | 1.910 g       |
|                   | 14974550447314 | Karton (20 Stck.)          | 292 x 142 x 280 mm                 | 4.020 g       |
| LDRC0930WU1EUD2   | 4974550447324  | Einzelverpackung (1 Stck.) | 63 x 55 x 120 mm                   | 180 g         |
|                   | 24974550447328 | Karton (10 Stck.)          | 282 x 132 x 130 mm                 | 1.910 g       |
|                   | 14974550447321 | Karton (20 Stck.)          | 292 x 142 x 280 mm                 | 4.020 g       |
| LDRC0940MU1EUD2   | 4974550447331  | Einzelverpackung (1 Stck.) | 63 x 55 x 120 mm                   | 180 g         |
|                   | 24974550447328 | Karton (10 Stck.)          | 282 x 132 x 130 mm                 | 1.910 g       |
|                   | 14974550447338 | Karton (20 Stck.)          | 292 x 142 x 280 mm                 | 4.020 g       |
| LDRC0940WU1EUD2   | 4974550447348  | Einzelverpackung (1 Stck.) | 63 x 55 x 120 mm                   | 180 g         |
|                   | 24974550447342 | Karton (10 Stck.)          | 282 x 132 x 130 mm                 | 1.910 g       |
|                   | 14974550447345 | Karton (20 Stck.)          | 292 x 142 x 280 mm                 | 4.020 g       |

## Installations- und Sicherheitshinweise

- + Lampe nicht mit Papier, Stoff oder anderen leicht brennbaren Materialien abdecken
- + Lampe von Wasser und starker Feuchtigkeit fernhalten
- + Zusätzliche mechanische Belastung der Lampe vermeiden
- + Lampe nicht während oder kurz nach dem Gebrauch berühren – Verbrennungsgefahr!
- + Nur empfohlene Treiber verwenden
- + Zulässige Umgebungstemperatur: +5 °C bis +40 °C
- + Nicht direkt in die Lampe schauen
- + Keine Pestizide auf die Lampe sprühen
- + Vor Arbeiten an Leuchte oder Lampe immer vom Netz trennen!

[www.toshiba.eu/lighting](http://www.toshiba.eu/lighting)