



Stereo DAB+ / CD-System DAB 555



Bedienungsanleitung

Das Vorwort

Diese Bedienungsanleitung hilft Ihnen beim

- bestimmungsgemäßen und
- sicheren

Gebrauch Ihrer Komplettanlage, im folgenden Anlage oder Gerät genannt.

Die Zielgruppe dieser Bedienungsanleitung

Die Bedienungsanleitung richtet sich an jede Person, die das Gerät

- aufstellt,
- bedient,
- reinigt
- oder entsorgt.

The Bluetooth® word mark and logos are registered trademarks owned by Bluetooth SIG, Inc., and any use of such marks is under license. Other trademarks and trade names are those of their respective owners.

Ersatzteile & Zubehör:

Die Verfügbarkeit von passendem Zubehör und Ersatzteilen für Ihr Gerät können Sie rund um die Uhr unter <http://www.dual-shop.de/ersatzteile-zubehoer/> erfragen. Bitte beachten Sie, dass wir nur an eine Anschrift innerhalb von Deutschland versenden können.

Die Gestaltungsmerkmale dieser Bedienungsanleitung

Verschiedene Elemente der Bedienungsanleitung sind mit festgelegten Gestaltungsmerkmalen versehen. So können sie leicht feststellen, ob es sich um normalen Text,

- Aufzählungen oder
- Handlungsschritte handelt.



Verwenden Sie nur das mitgelieferte Steckernetzteil!

Reset-Hinweis:

In seltenen Fällen kann es passieren, dass die Software des Gerätes „einfriert“ und das Gerät nicht mehr auf eine Bedienung reagiert.

In diesem Falle gehen Sie bitte wie folgt vor:

- Gerät ausschalten
- Netzverbindung trennen
- Kurze Zeit warten
- Netzverbindung wieder herstellen
- Gerät einschalten.

Der Systemspeicher wird zurückgesetzt und das Gerät ist wieder betriebsbereit.

Inhaltsverzeichnis

Sicherheit und Aufstellen des Geräts	5	Bluetooth-Wiedergabe	20
Sicherheitshinweise.....	5	Was ist Bluetooth.....	20
Umgang mit Batterien.....	7	Gerät per Bluetooth verbinden.....	20
Aufstellen des Geräts.....	8	Bluetooth-Verbindung erneuern.....	20
Die Beschreibung des Geräts	10	Eingehender Ruf bei Smartphones.....	21
Der Lieferumfang.....	10	Wiedergabe.....	21
Die besonderen Eigenschaften.....	10	Wie Sie den CD-Player bedienen	22
Bedienelemente	11	Allgemeine Hinweise zu CDs/MP3-CDs.....	22
Wie Sie das Gerät zum Betrieb vorbereiten	14	Welche Discs Sie verwenden können.....	23
Wie Sie den Antennenempfang verbessern.....	15	Wie Sie Discs einlegen.....	23
Wie Sie die Fernbedienungsbatterien einlegen.....	15	Wie Sie Discs entnehmen.....	24
Wie Sie einen Kopfhörer benutzen.....	17	Wie Sie eine Disc wiedergeben.....	24
Wie Sie eine externe Tonquelle anschließen.....	17	Titel einstellen.....	24
Allgemeine Funktionen	18	Wie Sie die Wiederhol-Funktionen nutzen.....	25
Wie Sie allgemeine Geräte-Funktionen bedienen.....	18	Wie Sie die Programmier-Funktion nutzen.....	26
Wie Sie das Gerät ein- und ausschalten.....	18	Wie Sie die USB-Funktion bedienen	27
Eco-Standby-Modus.....	18	Speichermedium einsetzen.....	27
Wie Sie die Lautstärke einstellen.....	18	Die DAB-Funktion	28
Wie Sie das Gerät stumm schalten.....	18	Was ist DAB+.....	28
Wie Sie die Quelle einstellen.....	18	Wie Sie das Gerät im DAB-Modus bedienen	29
Wie Sie die Uhrzeit einstellen.....	19	Wie Sie einen Suchlauf bei DAB durchführen.....	29
Wie Sie die Sprache einstellen.....	19	Manuelle Sendersuche.....	30
Wie Sie den Klang einstellen.....	19	Wie Sie DAB-Sender speichern.....	30
Wie Sie die Sleep-Funktion benutzen.....	19	Wie Sie die Signalstärke darstellen.....	30
		Dynamic Label Plus.....	31
		Wie Sie die Lautstärkeanpassung einstellen.....	31
		Wie Sie inaktive Stationen löschen.....	31

Wie Sie das Gerät im UKW-Modus bedienen.....32
Wie Sie einen UKW/FM-Sender einstellen 32
Wie Sie UKW-Sender speichern 32
Wie Sie Mono/Stereo einstellen..... 33
System-Einstellungen vornehmen.....34
Software-Version darstellen 34
Displayanzeigen aufrufen 34
Wie Sie das Gerät auf Werkseinstellung zurücksetzen 35

Wie Sie Uhrzeit, Timer einstellen..... 36
Wecker einstellen..... 36
Wie Sie das Gerät reinigen..... 38
Hinweise zur CD 38
Wie Sie Fehler beseitigen..... 39
Technische Daten 42
Entsorgungshinweise..... 43

Sicherheit und Aufstellen des Geräts

Lesen Sie bitte alle Sicherheitshinweise sorgfältig durch und bewahren Sie diese für spätere Fragen auf. Befolgen Sie immer alle Warnungen und Hinweise in dieser Bedienungsanleitung und auf der Rückseite des Geräts.

Sicherheitshinweise


Vorsicht!

- Das Gerät darf nur an eine Netzspannung von 100 - 240 V~, 50/60 Hz angeschlossen werden. Versuchen Sie niemals, das Gerät mit einer anderen Spannung zu betreiben.
- Schließen Sie das Gerät nur an eine vorschriftsmäßig installierte und geerdete Netzsteckdose an. Die Netzspannung muss mit den Angaben auf dem Typenschild des Gerätes übereinstimmen.
- Den Netzstecker darf erst angeschlossen werden, nachdem die Installation vorschriftsmäßig beendet ist.
- Wenn den Netzstecker des Geräts defekt ist bzw. wenn das Gerät sonstige Schäden aufweist, darf es nicht in Betrieb genommen werden.
- Beim Abziehen des Netzsteckers von der Steckdose am Stecker ziehen - nicht am Kabel.

- Vermeiden Sie den Kontakt des Gerätes mit Wasser oder Feuchtigkeit.
- Um Feuergefahr und die Gefahr eines elektrischen Schlages zu vermeiden, setzen Sie das Gerät weder Regen noch sonstiger Feuchtigkeit aus.
- Nehmen Sie das Gerät nicht in der Nähe von Badewannen, Swimmingpools oder spritzendem Wasser in Betrieb.
- Stellen Sie keine Behälter mit Flüssigkeit, z.B. Blumenvasen, auf das Gerät. Diese könnten umfallen, und die auslaufende Flüssigkeit kann zu erheblicher Beschädigung bzw. zum Risiko eines elektrischen Schlages führen.
- Sollten Fremdkörper oder Flüssigkeit in das Gerät gelangen, ziehen Sie sofort den Netzstecker aus der Steckdose. Lassen Sie das Gerät von qualifiziertem Fachpersonal überprüfen, bevor Sie es wieder in Betrieb nehmen. Andernfalls besteht die Gefahr eines elektrischen Schlags.
- Öffnen sie nicht das Gehäuse. Andernfalls besteht die Gefahr eines elektrischen Schlags.
- Versuchen Sie niemals ein defektes Gerät selbst zu reparieren. Wenden Sie sich immer an eine unserer Kundendienststellen.
- Öffnen Sie das Gerät auf keinen Fall – dies darf nur der Fachmann.

Sicherheit und Aufstellen des Geräts

- Es dürfen keine offenen Brandquellen, wie z.B. brennende Kerzen auf das Gerät gestellt werden.
- Lassen Sie Kinder niemals unbeaufsichtigt dieses Gerät benutzen.
- Überlassen Sie Wartungsarbeiten stets qualifiziertem Fachpersonal. Andernfalls gefährden Sie sich und andere.
- Das Gerät bleibt auch in ausgeschaltetem Zustand Standby mit dem Stromnetz verbunden. Ziehen Sie den Netzstecker aus der Steckdose, falls Sie das Gerät über einen längeren Zeitraum nicht benutzen. Ziehen Sie nur am Stecker, nicht am Kabel.
- Dieses Gerät ist **nicht** dafür bestimmt, durch Personen (einschließlich Kinder) mit eingeschränkten physischen, sensorischen oder geistigen Fähigkeiten oder mangels Erfahrung und/oder mangels Wissen benutzt zu werden, es sei denn, sie werden durch eine für ihre Sicherheit zuständige Person beaufsichtigt oder erhalten von ihr Anweisungen, wie das Gerät zu benutzen ist.

- Kinder müssen beaufsichtigt werden, um sicherzustellen, dass sie nicht mit dem Gerät spielen.
- Es ist verboten Umbauten am Gerät vorzunehmen.
- Beschädigte Geräte bzw. beschädigte Zubehörteile dürfen nicht mehr verwendet werden.
-  Zu hohe Lautstärke, besonders bei Kopfhörern, kann zu Gehörschäden führen.
- Nehmen Sie keine Veränderungen am System oder am Zubehör vor. Nicht autorisierte Veränderungen können die Sicherheit, die Erfüllung von Richtlinien und die Systemleistung beeinträchtigen.
- Vermeiden Sie Gefahren durch Brände oder elektrische Schläge, indem Sie Steckdosen, Verlängerungskabel und integrierte Gerätesteckdosen nicht überlasten.
- Verwenden Sie eine korrekte Stromquelle – Schließen Sie das Produkt an eine ordnungsgemäße Stromquelle an, wie in der Bedienungsanleitung beschrieben bzw. wie am Produkt ausgewiesen.

Umgang mit Batterien

- Achten Sie darauf, dass Batterien nicht in die Hände von Kindern gelangen. Kinder könnten Batterien in den Mund nehmen und verschlucken. Dies kann zu ernsthaften Gesundheitsschäden führen. In diesem Fall sofort einen Arzt aufsuchen!
- Normale Batterien dürfen nicht geladen, erhitzt oder ins offene Feuer geworfen werden (**Explosionsgefahr!**).
- Tauschen Sie schwächer werdende Batterien rechtzeitig aus.
- Tauschen Sie immer alle Batterien gleichzeitig aus und verwenden Sie Batterien des gleichen Typs.
- Auslaufende Batterien können Beschädigungen am Gerät verursachen. Wenn Sie das Gerät längere Zeit nicht benutzen, nehmen Sie die Batterien aus dem Batteriefach.
- Wiederaufladbare Batterien bzw. Akkus haben eine begrenzte Anzahl von Ladezyklen. Wenn Sie feststellen, dass die Spieldauer abnimmt, sollten Sie neue Akkus einlegen.

Vorsicht!

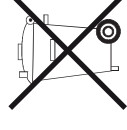
- Ausgelaufene oder beschädigte Batterien können bei Berührung mit der Haut Verätzungen verursachen. Benutzen Sie in diesem Fall geeignete Schutzhandschuhe. Reinigen Sie das Batteriefach mit einem trockenen Tuch.
- Normale Batterien dürfen nicht geladen, erhitzt oder ins offene Feuer geworfen werden (**Explosionsgefahr!**).
- Batterieanschluss des Akkus nicht kurzschließen! Dies führt zur Zerstörung des Akkus.

Wichtiger Hinweis zur Entsorgung:

Batterien können Giftstoffe enthalten, die die Gesundheit und die Umwelt schädigen.

- Batterien unterliegen der Europäischen Richtlinie 2006/66/EG unterliegen. Diese dürfen nicht mit dem normalen Hausmüll entsorgt werden.
- Bitte informieren Sie sich über die örtlichen Bestimmungen zu gesonderten Entsorgung von Batterien, da durch die korrekte Entsorgung Umwelt und Menschen vor möglichen negativen Folgen geschützt werden.

Dieses Zeichen finden Sie auf schadstoffhaltigen Batterien:





Der CD-Player verwendet einen unsichtbaren Laserstrahl. Dieser kann Ihre Augen bei falscher Handhabung verletzen. Schauen Sie niemals in das geöffnete CD-Fach.

- Dieses Gerät wurde als Laser-Gerät der Klasse 1 (CLASS 1 LASER) eingestuft. Der entsprechende Aufkleber (CLASS 1 LASER PRODUCT) befindet sich auf der Rückseite des Geräts.



Bestimmungsgemäßer Gebrauch

Das Gerät ist für den Empfang von Radiosendungen, als CD-Spieler und für die Wiedergabe von Musikdateien von USB sowie von externen Geräten und via Bluetooth entwickelt. Das Gerät ist für den privaten Gebrauch konzipiert und nicht für gewerbliche Zwecke geeignet.

Aufstellen des Geräts

- Die Lüftungsschlitze der Rückwand und den Seiten müssen stets frei bleiben. Sie dürfen nicht durch Gardinen, Decken oder Zeitungen verdeckt werden.
- Stellen Sie das Gerät nicht in der Nähe von Wärmequellen wie Heizkörpern auf. Vermeiden Sie direkte Sonneneinstrahlungen und Orte mit außergewöhnlich viel Staub.
- Der Standort darf nicht in Räumen mit hoher Luftfeuchtigkeit, z.B. Küche oder Sauna, gewählt werden, da Niederschläge von Kondenswasser zur Beschädigung des Gerätes führen können. Das Gerät ist für die Verwendung in trockener Umgebung und in gemäßigtem Klima vorgesehen und darf nicht Tropf- oder Spritzwasser ausgesetzt werden.
- Beachten Sie, dass die Gerätefüße u.U. farbige Abdrücke auf bestimmten Möbeloberflächen hinterlassen könnten. Verwenden Sie einen Schutz zwischen Ihren Möbeln und dem Gerät.
- Sie dürfen das Gerät nur in senkrechter Position betreiben. **Nicht** im Freien verwenden!
- Halten Sie das Gerät und die Discs von Geräten fern, die starke Magnetfelder erzeugen.
- Stellen Sie keine schweren Gegenstände auf das Gerät.
- Wenn Sie das Gerät von einer kalten in eine warme Umgebung bringen, kann sich im Inneren des Geräts

- Stellen Sie das Gerät auf einen festen, sicheren und horizontalen Untergrund. Sorgen Sie für gute Belüftung.
- Das Gerät darf nur auf einer festen horizontalen, vibrationsfreien Fläche aufgestellt werden.
- Stellen Sie das Gerät nicht auf weiche Oberflächen wie Teppiche, Decken oder in der Nähe von Gardinen und Wandbehängen auf. Die Lüftungsöffnungen könnten verdeckt werden. Die notwendige Luftzirkulation kann dadurch unterbrochen werden. Dies könnte möglicherweise zu einem Gerätebrand führen.

Feuchtigkeit niederschlagen. Warten Sie in diesem Fall etwa eine Stunde, bevor Sie es Betrieb nehmen.

- Verlegen Sie das Netzkabel so, dass niemand darüber stolpern kann.
- Stellen Sie sicher, dass das Netzkabel und der Stecker immer leicht zugänglich sind, so dass Sie das Gerät schnell von der Stromversorgung trennen können!
- Die Steckdose sollte möglichst nah am Gerät sein.
- Zur Netzverbindung Stecker vollständig in die Steckdose stecken.
- Verwenden Sie einen geeigneten, leicht zugänglichen Netzanschluss und vermeiden Sie die Verwendung von Mehrfachsteckdosen!
- Stecker nicht mit nassen Händen anfassen, Gefahr eines elektrischen Schlages!
- Bei Störungen oder Rauch- und Geruchsbildung aus dem Gehäuse sofort Netzstecker aus der Steckdose ziehen!
- Ziehen Sie vor Ausbruch eines Gewitters den Netzstecker.
- Wenn das Gerät längere Zeit nicht benutzt wird, z.B. vor Antritt einer längeren Reise, ziehen Sie den Netzstecker.
- Wenn das Gerät längere Zeit nicht betrieben wird, entnehmen Sie alle Batterien der Fernbedienung, da diese auslaufen und Gerät beschädigen können.

- Das Gerät nicht in der Nähe von Geräten aufstellen, die starke Magnetfelder erzeugen (z.B. Motoren, Lautsprecher, Transformatoren).



Das Gerät verwendet einen unsichtbaren Laserstrahl. Dieser kann Ihre Augen bei falscher Handhabung verletzen. Schauen Sie niemals in die geöffnete Disk-Schublade. Öffnen Sie nie das Gerät bzw. Gehäuse.

- Das Etikett mit der Produktbezeichnung befindet sich auf der Rückseite des Geräts.
- Dieses Produkt ist **nicht** zum Einsatz im Freien geeignet. Verwenden Sie es nur innerhalb von Gebäuden und nicht in Campingfahrzeugen, auf Booten oder in ähnlichen Umgebungen.

Fernbedienung:

- Wenn das Gerät längere Zeit nicht betrieben wird, entnehmen Sie alle Batterien, da diese auslaufen und das Gerät beschädigen können.
- Verwenden Sie kein USB-Kabel zum Anschluss von USB-Medien an die USB- Schnittstelle. Der USB-Anschluss ist nur zum direkten Anschluss von USB-Medien ausgelegt.
- Nicht zu direktem Anschluss an PCs geeignet!

Die Beschreibung des Geräts

Der Lieferumfang

Entnehmen Sie das Gerät und alle Zubehörteile aus der Verpackung.

Heben Sie den Karton und das Verpackungsmaterial auf, um das Gerät bei einem späteren Transport sicher wieder verpacken zu können.

Bitte stellen Sie sicher, dass alle nachfolgend aufgeführten Zubehörteile vorhanden sind:

- Gerät,
- Steckernetzteil,
- Fernbedienung inkl. Batterie,
- diese Bedienungsanleitung.

Die besonderen Eigenschaften

Das Gerät besteht aus einem DAB+/UKW-Radio mit CD-Spieler und USB-Anschluss.

Mit diesem Gerät können Sie:

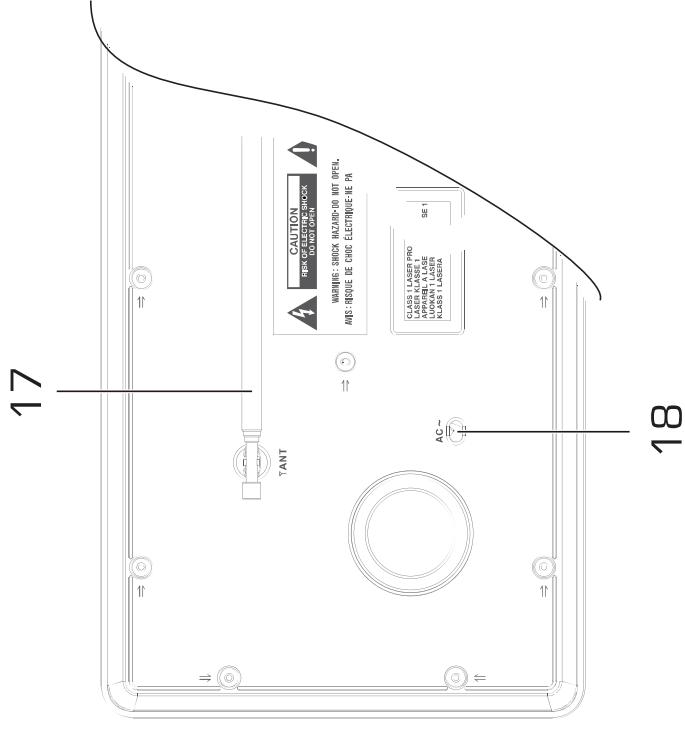
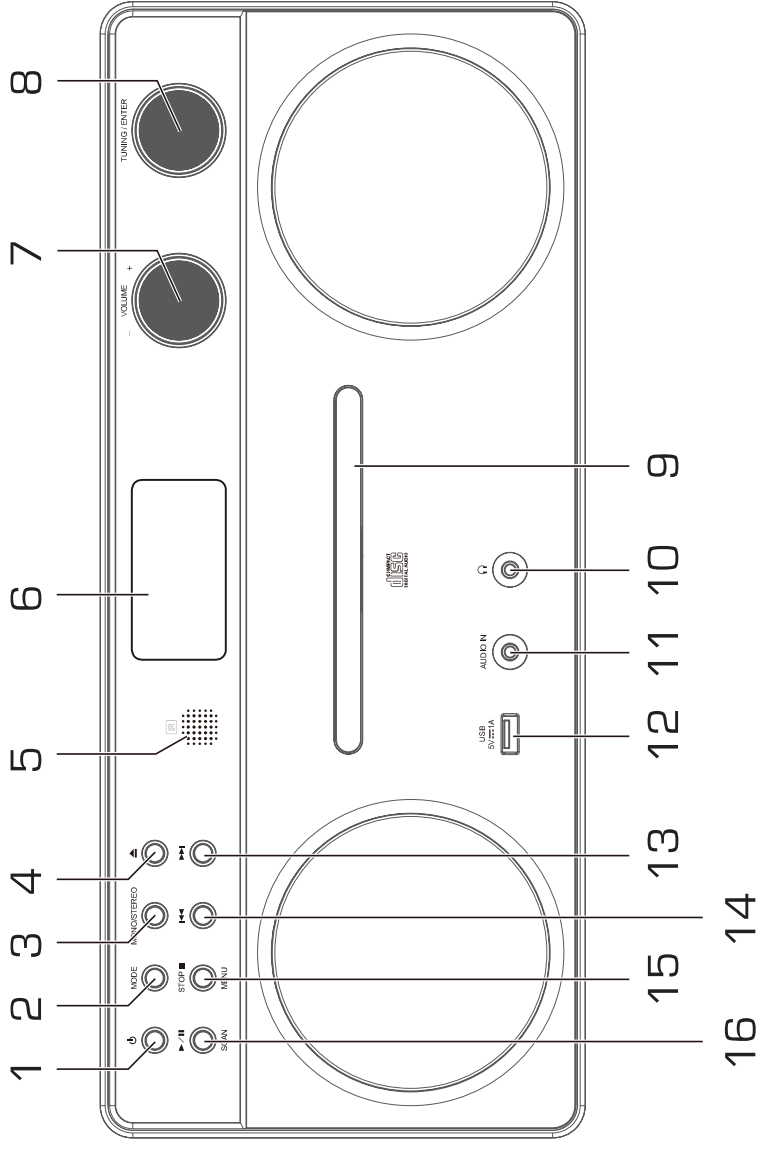
CDs, CD-R/RWs und MP3-CDs abspielen.

Selbstgebrannte CDs müssen „finalisiert“ sein. Beachten Sie dazu die Hinweise im Handbuch Ihres CD-Recorders.





- Der CD-Player kann einzelne Titel oder eine ganze CD automatisch wiederholen.

- Der CD-Player kann bis zu 32 Titel einer CD bzw. einer MP3-CD in einer programmierbaren Reihenfolge oder mit der Zufall-Funktion abspielen.
- Mit dem Digital-Radio steht ein neues Format zur Verfügung, durch welches man kristallklaren Sound ohne Rauschen und Knistern hören kann.
- Das Radio empfängt auf den Frequenzen UKW 87,5–108 MHz (analog) und DAB 174–240 MHz (digital).
- Sie können je 10 Sender auf PRESET-Programmplätze im Modus DAB bzw. 10 Sender im Modus UKW speichern.
- Wenn ein Sender gefunden bzw. eingestellt ist, wird die Uhrzeit und das Datum automatisch über das DAB-Signal oder RDS-Sender eingestellt.
- Das Gerät verfügt über eine Zeit- und Datumsanzeige sowie eine Weckfunktion.
- Die gespeicherten Radiosender werden bei Netzausfall gespeichert.
- Das Gerät besitzt einen Kopfhörer-Anschluss sowie einen Audio-Eingang.
- Sie können mit dem Gerät MP3-Files von USB-Sticks wiedergeben.
- Sie können Musik eines bluetooth-fähigen Gerätes über die Lautsprecher wiedergeben. Damit können Sie Ihr Smartphone oder den Tablet-PC zu einem kabellosen Soundsystem erweitern.

Bedienelemente



Bedienelemente

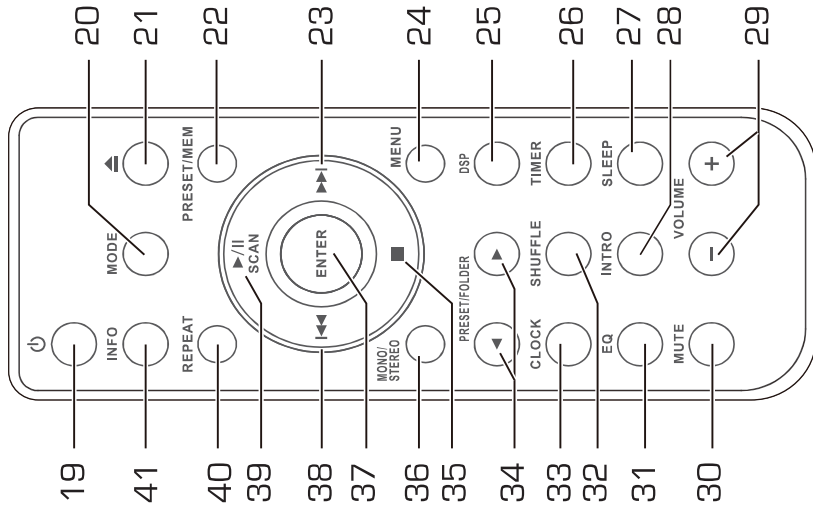
1		Einschalten, Ausschalten (Standby)
2	MODE	Wahlschalter DAB, UKW, CD / USB, AUX IN, BT
3	MONO STEREO	UKW: Umschalten mono, stereo
4		CD-Fach öffnen, schließen
5	IR	Fernbedienungsempfänger
6		Display
7	-VOLUME+	Lautstärkereger
8	TUNING / ENTER	UKW: Drehen: Frequenz manuell einstellen, Menü: navigieren bzw. Menüoption wählen, s. S. 18 Drücken: Menüoption aktivieren DAB: Sender einstellen
9		CD-Fach
10		Kopfhöreranschluss 3,5 mm Klinke
11	AUDIO IN	Anschluss externe Quelle, 3,5 mm Klinke
12	 5V	USB-Anschluss, 5V, 1 A

13		CD/USB/BT: Titelwahl, Suchlauf rückwärts, vorwärts
14		
15	STOP ■ / MENU	CD/USB/BT: Wiedergabe stoppen lang drücken: Menü öffnen, schließen
16	 / SCAN	CD/USB/BT: Wiedergabe starten, Pause DAB, UKW: Sendersuchlauf

Rückseite

17		DAB/UKW-Teleskopantenne
18	AC	Netzanschluss 100 - 240 V
-		Typenschild Rückseite

Fernbedienung



23	I◀◀▶▶I	CD/USB/BT : Titelwahl, Suchlauf rückwärts, vorwärts Menü : in Menüs navigieren DAB : Sender einstellen UKW : Taste kurz drücken: Frequenz manuell einstellen (0,05 MHz-Schritte)
38		
24	MENU	Menü öffnen, schließen
25	DSP	Digital-Sound-Prozessor
26	TIMER	Weckfunktion
27	SLEEP	Einschlaffunktion SLEEP
28	INTRO	CD, USB: Anspielfunktion
29	-VOLUME+	Lautstärke leiser, lauter
30	MUTE	Stummschaltung
31	EQ	Equalizer-Klangeinstellung
32	SHUFFLE	CD, USB: Zufallswiedergabe
33	CLOCK	Uhrzeit anzeigen
34	◀ PRESET / FOLDER ▶	DAB, UKW: Voreingestellte Sender; CD, USB/BT: Albumwahl
35	■	CD/USB/BT : Wiedergabe stoppen
36	MONO / ST.	UKW: Mono, stereo
37	ENTER	Menü : Bestätigen, Menüoption aktivieren
39	SCAN / ▶ II	CD/USB/BT : Wiedergabe starten, Pause; DAB , UKW : Sendersuchlauf
40	REPEAT	CD, USB-Wiederholfunktionen
41	INFO	Informationen einblenden ID3-Tag an-/ausschalten (MP3)

19	🔌	Einschalten, Ausschalten (Standby)
20	MODE	Wahlschalter DAB, UKW, CD / USB, AUDIO IN, BT
21	▶	CD-Fach öffnen, schließen
22	PRESET / MEM	CD/USB : Programmierfunktion DAB, UKW: Programmierter Sender wählen

Wie Sie das Gerät zum Betrieb vorbereiten

- Schließen Sie das Gerät an das Stromnetz (100 - 240 V ~ / 50/60 Hz) an.
- Zur Stromversorgung des Geräts den Netzstecker 18 vollständig in die Steckdose stecken.
- Vergleichen Sie vor dem Anschließen des Gerätes die Anschlussdaten (Spannung und Frequenz) auf dem Typenschild mit denen Ihres Elektronetzes. Diese Daten müssen übereinstimmen, damit keine Schäden am Gerät auftreten.
- Beachen Sie die Angaben auf dem Typenschild.

Nach erstmaliger Herstellung des Netzanschlusses steht im Display "00:00 00", das Gerät versucht über DAB die Uhrzeit automatisch einzustellen. Diese Einblendung verschwindet nach einiger Zeit.

Hinweis:

Ziehen Sie vor Ausbruch eines Gewitters den Netzstecker. Wenn das Gerät längere Zeit nicht benutzt wird, z.B. vor Antritt einer längeren Reise, ziehen Sie den Netzstecker.

Die beim Betrieb entstehende Wärme muss durch ausreichende Luftzirkulation abgeführt werden. Deshalb darf das Gerät nicht abgedeckt oder in einem geschlossenen Schrank untergebracht werden. Sorgen Sie für einen Freiraum von mindestens 10 cm um das Gerät.



Hinweis:

Nach einem Stromausfall wird möglicherweise nicht sofort die korrekte Uhrzeit angezeigt. Erst nach erneuter Synchronisation per DAB bzw. UKW-RDS. Wenn das Gerät an die Netzspannung angeschlossen ist, sind aufgrund der Standby-Funktion Teile des Gerätes in Betrieb.

- Um das Gerät ganz auszuschalten, muss der Netzstecker gezogen werden.

Wie Sie den Antennenempfang verbessern

Die Anzahl und Qualität der zu empfangenden Sender hängt von den Empfangsverhältnissen am Aufstellort ab. Mit der DAB-/UKW-Teleskopantenne 17 kann ein ausgezeichneter Empfang erzielt werden. Diese Antenne muss in voller Länge auf den günstigsten Empfang ausgerichtet werden.

Hinweis:

Für den Empfang von Digitalradiostationen (DAB-Betrieb) sollte die Teleskopantenne 17 unbedingt **vertikal** in der vollen Länge positioniert werden.

Bei Problemen:

- ➔ Prüfen Sie ggf. die Signalstärke, siehe S. 30.
- ➔ Verändern Sie den Standort und führen Sie einen Suchlauf durch, siehe S. 29.

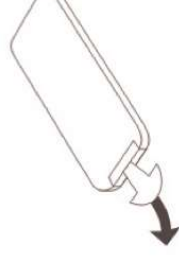
Die Signalstärkeanzeige hilft Ihnen, die Antenne korrekt auszurichten bzw. den optimalen Standort für Ihr DAB-Radio zu finden.

Die Balkenaussteuerung zeigt die aktuelle Signalstärke.

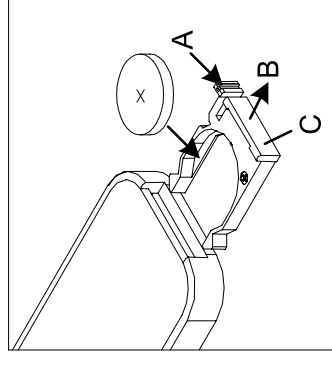
- ➔ Verändern Sie bei schlechtem Empfang die Antennenausrichtung bzw. den Radiostandort. Die Aussteuerung der Balken sollte zunehmen.

Wie Sie die Fernbedienungsbatterien einlegen

- ➔ Zum Betrieb der Fernbedienung ist eine Batterie bereits eingelegt (CR2032). Zum Betrieb müssen Sie den Isolierstreifen im Batteriefach entfernen.
- ➔ Entfernen Sie den Plastikstreifen wie abgebildet:



Sollte die Fernbedienung auf Eingaben nicht mehr reagieren, wechseln Sie die Knopfzelle aus. Gehen Sie dazu folgendermaßen vor:



- ➔ Entfernen Sie den Batteriehalter **C**, drehen Sie dazu die Fernbedienung um.
- ➔ Drücken Sie den Hebel **A** in Pfeilrichtung nach innen.

Wie Sie das Gerät zum Betrieb vorbereiten

- ➔ Ziehen Sie dann den Batteriehalter **C** in Richtung **B** aus der Fernbedienung und nehmen Sie den Batteriehalter heraus.
- ➔ Legen Sie eine Batterie vom Typ CR2032, 3 V ein. Achten Sie beim Einlegen auf die richtige Polung. Der Pluspol zeigt wie dargestellt bei umgedrehter Fernbedienung nach oben.
- ➔ Schließen Sie das Batteriefach wieder sorgfältig, so dass der Hebel des Batteriehalters einrastet.

Hinweis:

Wird die Fernbedienung längere Zeit nicht benutzt, sollten die Batterien herausgenommen werden.

Andernfalls kann die Fernbedienung durch Auslaufen der Batterien beschädigt werden.

- Nimmt die Reichweite der Fernbedienung ab, sollten die Batterien gegen neue ausgetauscht werden.
- Es sollte darauf geachtet werden, nur Batterien oder Akkus gleichen Typs zu verwenden. Verwenden Sie niemals gleichzeitig alte und neue Batterien.
- Verwenden Sie auslaufgeschützte Batterien!

Wie Sie das Gerät mit der Fernbedienung bedienen

Mit der Infrarot-Fernbedienung können Sie die wichtigsten Funktionen der Anlage bequem vom Sitzplatz aus bedienen. Bei der Bedienung des Gerätes mit der Fernbedienung beachten Sie bitte folgende Punkte:

- Die Fernbedienung auf den Fernbedienungsempfänger 5 an der Gerätefront richten.
- Es muss Sichtverbindung zwischen Sender und Empfänger gewährleistet sein.
- Nimmt die Reichweite der Fernbedienung ab, sollten die Batterien gegen neue ausgetauscht werden.
- Die maximale Reichweite beträgt ungefähr 5 Meter frontal vor dem Gerät.

Wie Sie einen Kopfhörer benutzen



Gehörschäden!

Hören Sie Musik nicht mit großer Lautstärke über Kopfhörer. Dies kann zu bleibenden Gehörschäden führen. Regeln Sie vor der Verwendung von Kopfhörern die Gerätelautstärke auf minimale Lautstärke.

Wenn Sie einen Kopfhörer (nicht im Lieferumfang) anschließen, sind die Lautsprecher stumm geschaltet.

- ➔ Verwenden Sie nur Kopfhörer mit 3,5 Millimeter Klinikenstecker.
- ➔ Stecken Sie den Stecker des Kopfhörers in die Kopfhörer-Buchse 10 des Geräts.

Die Klangwiedergabe erfolgt jetzt ausschließlich über den Kopfhörer.

- ➔ Wenn Sie wieder über die Lautsprecher hören möchten, ziehen Sie den Stecker des Kopfhörers aus der Kopfhörer-Buchse des Geräts.

Wie Sie eine externe Tonquelle anschließen

Sie können den Ton eines externen Gerätes (z. B. TV-Gerät, DVD-Player, MP3-Player) über die Lautsprecher des Gerätes wiedergeben.

- ➔ Schließen Sie ein Audiokabel (3,5 mm Klinikenstecker) des Audioausgangs Ihres externen Gerätes an den AUDIO-IN-Anschluss 11 an.
- ➔ Wählen Sie mit MODE 20 die Betriebsart AUX.
- ➔ Starten Sie die Wiedergabe am externen Gerät.
- ➔ Regeln Sie die Lautstärke an beiden Geräten.

Hinweis:

Nach Wiedergabe einer externen Tonquelle über 4 Stunden schaltet das Gerät automatisch in Standby.

10 Minuten vor dem Abschalten blinkt AUTO OFF im Display.

- ➔ Wenn Sie weiter hören möchten verlängern Sie die Spielzeit um weitere 4 Stunden, indem Sie die Taste INTRO 28 drücken.

Wie Sie allgemeine Geräte- Funktionen bedienen

Sie können die Einstellungen sowohl mit den Tasten am Gerät wie auch mit der Fernbedienung vornehmen.

Identische Beschriftung auf Fernbedienung und Gerät bedeutet identische Funktionen. Die Beschreibung der Bedienung erfolgt in der Regel mit den Tasten der Fernbedienung.

Hinweis:

Eine Besonderheit stellt der Regler TUNING ENTER 8 am Gerät dar (DAB, UKW).

- Mit diesem können Sie durch Drehen im Menü navigieren bzw. Einstellungen oder Sender auswählen und diese dann durch Drücken des Reglers bestätigen und übernehmen, aktivieren.
- Bei der Fernbedienung: mit **◀◀**, **▶▶** 23, 38 navigieren und Einstellung mit ENTER 37 übernehmen.

Wie Sie das Gerät ein- und ausschalten

- ➔ Mit der Taste **⏻** 1, 19 schalten Sie das Gerät ein, das Display schaltet sich ein.
- ➔ Zum Ausschalten (Standby) Taste **⏻** 1, 19 erneut drücken. Das Display schaltet die Helligkeit zurück.

Eco-Standby-Modus

Das Gerät schaltet sich nach einiger Zeit ohne Wiedergabe bzw. ohne Signal automatisch in Standby.

- ➔ Drücken Sie Taste **⏻** 1, 19, um das Gerät wieder einzuschalten.

Wie Sie die Lautstärke einstellen

- ➔ Drücken Sie die Lautstärketasten –VOLUME+ 29 oder drehen Sie den Regler VOLUME 7 am Gerät, um die gewünschte Lautstärke einzustellen.

Wie Sie das Gerät stumm schalten

- ➔ Drücken Sie die Taste MUTE 30, um die das Gerät stumm zu schalten. Erneut drücken zum Wiedereinschalten.

Wie Sie die Quelle einstellen

- ➔ Mit MODE 2, 20 zu DAB, FM, CD, USB, AUX, Bluetooth stellen.

Hinweis zu USB-Betrieb:

Das Gerät unterstützt nicht den Anschluss von USB-Medien über USB-Verlängerungskabel.

Nicht zu direktem Anschluss an PCs geeignet!

Wie Sie die Uhrzeit einstellen

Uhrzeit automatisch einstellen

- Schalten Sie das Gerät ein und wählen Sie die Betriebsart DAB. Wird ein Sender empfangen erfolgt automatisch die Uhrzeitsynchronisierung. Dies funktioniert auch über UKW RDS, sofern der Sender das Zeitsignal aussendet.

Manuell:

- Drücken Sie in STANDBY (Gerät ausgeschaltet, mit Stromnetz verbunden) die Taste CLOCK 33. "UHR EINSTELLEN" erscheint im Display, die Stunden blinken.
- Stellen Sie mit **I◀◀ ▶▶I** 23, 38 zuerst die Stunden und dann die Minuten ein und bestätigen Sie jeweils mit CLOCK 33.

Die Uhrzeit ist damit eingestellt und beginnt zu zählen.

- Die Uhrzeit wird in Standby angezeigt.

Hinweis:

- Nach einem Stromausfall **müssen** Sie die Uhr- und eingestellte Weckzeiten neu einstellen.

Wie Sie die Sprache einstellen

- Schalten Sie mit MODE 2, 20 zu DAB oder FM Radio
- Drücken Sie die Taste MENU 24 und wählen Sie mit **I◀◀ ▶▶I** 23, 38 > **Sprache**. Bestätigen Sie durch Drücken von ENTER 37.
- Wählen Sie mit **I◀◀ ▶▶I** 23, 38 die Sprache und bestätigen Sie durch Drücken von ENTER 37.

Wie Sie den Klang einstellen

- Mehrfaches Drücken der Taste EQ 31 schaltet durch verschiedene, voreingestellte Klangeinstellungen.

Wie Sie die Sleep-Funktion benutzen

Sie können in Schritten von 10 Minuten den Zeitraum einstellen, nach dem sich das Gerät in jeder Betriebsart in Standby schaltet. „Schlummern“ erscheint im Display.

- Drücken Sie zur Einstellung die Taste SLEEP 27 wiederholt. 10, 20, ... 90, AUS erscheint.

Bluetooth-Wiedergabe

Was ist Bluetooth

Bluetooth ist eine Funk-Verbindung über kurze Distanzen. Ein Bluetooth-Gerät kann Störungen erzeugen oder falsch funktionieren, wenn:

- das Empfangs-/Sendesystem eines Bluetooth-Geräts oder der Haupteinheit mit einem Körperteil berührt wird,
- die Funkübertragung durch Wände, Ecken oder Bürotrennwände behindert wird,
- Interferenzen mit Geräten auftreten, welche dasselbe Frequenzband verwenden, wie medizinische Geräte, Mikrowellenherde oder Funknetzwerke.
- Die Bluetooth-Verbindung funktioniert nur mit Geräten in unmittelbarer Nähe. Die Verbindung wird automatisch unterbrochen, wenn dieser Radius überschritten wird. Selbst innerhalb dieses Radius kann die Klangqualität durch Hindernisse wie Mauern oder Türen beeinträchtigt werden. Es können Interferenzen während des Betriebs verursacht werden
- Zur Wiedergabe über Bluetooth benötigen Sie z.B. ein Bluetooth-fähiges Smartphone.

Gerät per Bluetooth verbinden

- ➔ Mit MODE (20) zu BT BLUETOOTH schalten.
- ➔ Das Gerät befindet sich im Bluetooth- und Bluetooth-Pairing-Modus. BT LINK blinkt im Display.

- ➔ Schalten Sie den Bluetooth-Modus des zu verbindenden Gerätes ein. Smartphone, Tablet etc.
- ➔ Versetzen Sie Ihr Bluetooth-Gerät in den Pairing-Modus.

- ➔ Das Bluetooth-Gerät sucht das DAB-Gerät, wählen Sie **DAB 555**.
- ➔ Bestätigen Sie ggf. die Abfrage (Code „**0 0 0 0**“).
- Die Bluetooth-Verbindung wird hergestellt. BT LINK blinkt nicht mehr im Display.

Hinweis:

Der Pairing-Modus ist für ca. 0,5 Minuten aktiv und wird dann beendet.

Bluetooth-Verbindung erneuern

Falls die Verbindung unterbricht, können Sie bei bereits verbundenen Geräten die Bluetooth-Verbindung wieder herstellen. Siehe Beschreibung links.

Hinweis:

Die Reichweite beträgt ca. 10 Meter. Ist das Bluetooth-Gerät außerhalb der Reichweite wird die Verbindung unterbrochen. Die Wiedergabe unterbricht.

Eingehender Ruf bei Smartphones

Die Musikwiedergabe schaltet auf Stumm und Sie hören den Anruf.

Wiedergabe

- Steuern Sie die Wiedergabe am Smartphone.

Wie Sie die Lautstärke einstellen

- Drücken Sie–Volume+ 29, um leiser bzw. lauter zu stellen.
- Regeln Sie die Lautstärke am verbundenen Audiogerät.

Wie Sie den Klang einstellen

- Stellen Sie den Klang am Smartphone ein.

Wie Sie den CD-Player bedienen

Allgemeine Hinweise zu CDs/MP3-CDs

Das Gerät ist für Musik-CDs geeignet, die mit Audio-Daten (CD-DA oder MP3 für CD-R und CD-RW) bespielt sind. MP3-Formate müssen mit ISO 9660 Level 1 oder Level 2 erstellt werden. Multisession-CDs können nicht gelesen werden.

Im MP3-Betrieb sind die Begriffe „Folder“ = Album und „Titel“ ausschlaggebend. „Album“ entspricht dem Ordner am PC, „Titel“ der Datei am PC oder einem CD-DA-Titel. Das Gerät sortiert die Alben bzw. die Titel eines Albums nach Namen in alphabetischer Reihenfolge. Wenn Sie eine andere Reihenfolge bevorzugen sollten, ändern Sie den Namen des Titels bzw. Albums und stellen Sie eine Nummer vor den Namen.

Beim Brennen von CD-R und CD-RW mit Audio-Daten können verschiedene Probleme auftreten, die eine störungsfreie Wiedergabe bisweilen beeinträchtigen. Ursache hierfür sind fehlerhafte Software- und Hardware-Einstellungen oder der verwendete Rohling. Falls solche Fehler auftreten, sollten Sie den Kundendienst Ihres CD-Brenner/Brennersoftware-Herstellers kontaktieren oder entsprechende Informationen – z.B. im Internet – suchen.

Hinweis:

Wenn Sie Audio-CDs anfertigen, beachten Sie die gesetzlichen Grundlagen und verstoßen Sie nicht gegen die Urheberrechte Dritter.

Halten Sie das CD-Fach immer geschlossen, damit sich kein Staub auf der Laseroptik ansammelt.

Das Gerät kann CDs mit MP3 Daten und normale Audio CDs (CD-DA) abspielen. Keine anderen Erweiterungen, wie z.B. *.doc, *.txt, *.pdf usw. benutzen, wenn Audiodateien zu MP3 gewandelt werden. Nicht abgespielt werden können u.a. Musikdateien mit der Endung *.AAC, *.DLF, *.M3U und *.PLS bzw. *.WMA.

Hinweis: Aufgrund der Vielfalt an unterschiedlicher Encodersoftware kann nicht garantiert werden, dass jede MP3 Datei störungsfrei abgespielt werden kann.

Bei fehlerhaften Titeln/Files wird die Wiedergabe beim nächsten Titel/File fortgesetzt.

Es ist von Vorteil beim Brennen der CD mit niedriger Geschwindigkeit zu brennen und die CD als Single-Session und finalisiert anzulegen.

Welche Discs Sie verwenden können

Der CD-Player ist mit CD-, CD-R/RW- und MP3-CD Medien kompatibel. Sie können alle hier erwähnten Discs mit diesem Gerät ohne Adapter abspielen. Spielen Sie keine anderen Medien wie DVDs etc. ab.



Disc-Größe 12 cm/8 cm CDs
Spielzeit 74 min. bzw. 24 min. max.

- Wenn Sie das Gerät transportieren, entfernen Sie die Disc aus dem Laufwerk. Damit vermeiden Sie Beschädigungen am CD-Player und der Disc.

Hinweis:

Die Wiedergabequalität bei MP3-CDs ist von der Einstellung der Bitrate und der verwendeten Brenn-Software abhängig.

Wie Sie Discs einlegen

- Um die CD-Wiedergabe einzuschalten, Taste MODE 20 wiederholt drücken. CD erscheint im Display.
- Um CDs einzulegen, ▲ 21 drücken. Das CD-Fach öffnet sich nach vorne. Dabei darf es nicht behindert werden.

Hinweis:

Bei geöffnetem CD-Fach ist darauf zu achten, dass keine Fremdgegenstände in das Gerät gelangen können. Die Linse des Laserabtasters darf auf keinen Fall berührt werden.

- CD-Fach nur bei Stillstand der CD öffnen.
- CD mit der bedruckten Seite nach oben vorsichtig einlegen. Vergewissern Sie sich, dass die CD nicht schief sitzt.
- CD-Fach mit ▲ 21 schließen. Die CD wird eingelesen, im Display erscheint „CD einlesen“, während des Einlesens. Nach Abschluss des Einlesevorgangs erscheint die Gesamtzahl der Titel im Display.

Hinweis:

Ist keine CD eingelegt erscheint nach kurzer Zeit „Keine CD“ im Display.

Warten Sie mit der Bedienung, bis der CD Inhalt komplett eingelesen wurde, um sicherzustellen, dass alle benötigten Informationen von der CD gelesen wurden. Besonders bei MP3-CDs kann dieser Vorgang einige Zeit in Anspruch nehmen.

Wie Sie Discs entnehmen

- Zum Entnehmen der CD zuerst die Wiedergabe mit der STOP-Taste ■ 35 beenden, das CD-Fach mit ▲ 21 öffnen und die CD an den Rändern entnehmen.

Wie Sie eine Disc wiedergeben

Wird die CD falsch eingelegt oder ist die CD fehlerhaft erscheint „Keine CD“ im Display.

Hinweis:

Ist eine MP3-CD eingelegt erscheint der Hinweis **MP3** im Display sowie die Gesamtzahl der Alben und Titel.

Das Gerät startet automatisch mit der Wiedergabe des ersten Titels. Die Titelnummer des aktuellen Titels sowie die Spielzeit erscheinen im Display.

- Wenn Sie eine Abspielpause wünschen, drücken Sie die Taste ►|| 39.
- Das Gerät unterbricht die Wiedergabe. Im Display blinkt die Spielzeit.
- Um die Wiedergabe fortzusetzen, drücken Sie erneut die Taste ►|| 39.

- Wenn Sie die Wiedergabe beenden wollen, drücken Sie die Taste ■ 35. Im Display erscheint die Gesamtzahl der Titel.

Hinweis:

Drücken Sie stets die Taste ■ 35 vor der Entnahme der CD.

Titel einstellen

- Wenn Sie zum nächsten Titel springen wollen, drücken Sie einmal die Taste ►|| 23.
- Wenn Sie zum vorigen Titel springen wollen, drücken Sie die Taste |◀◀ 38.

Das Display zeigt die jeweils eingestellte Titel-Nummer.

- Drücken Sie so oft, bis die gewünschte Titel-Nummer angezeigt wird.

Album einstellen (MP3)

- Taste ◀ FOLDER ► 34 ggf. wiederholt drücken, um das Album zu wählen.

Schneller Suchlauf vorwärts oder rückwärts

Sie können im laufenden Titel einen schnellen Suchlauf vorwärts oder rückwärts durchführen, um eine bestimmte Stelle zu suchen. Während des Suchlaufs erfolgt keine Wiedergabe.

- ➔ Drücken Sie zum schnellen Vorlauf die Taste **▶▶ I 23** und halten Sie die Taste gedrückt, bis Sie die gewünschte Stelle gefunden haben.
- ➔ Drücken Sie zum schnellen Rücklauf die Taste **I ◀◀ 38** und halten Sie die Taste gedrückt, bis Sie die gewünschte Stelle gefunden haben.
- ➔ Lassen Sie die Taste los. Die Wiedergabe wird an dieser Stelle fortgesetzt.

Wie Sie die Wiederhol-Funktionen nutzen

- ➔ Wählen Sie den Titel am Gerät aus. Am Display wird die gewählte Titel-Nummer angezeigt.
- ➔ Drücken Sie die Taste **▶|| 39**.
- ➔ Drücken Sie die Taste **REPEAT 40** wiederholt.
 - Wied 1: Der gewählte Titel wird wiederholt wiedergegeben.
 - Wied Album: Das Album wird wiederholt wiedergegeben (nur bei MP3-CDs mit Albumstruktur)

- Wied_Alle: Alle Titel der CD werden wiederholt wiedergegeben

Ausschalten

- ➔ Drücken Sie die Taste **REPEAT 40**, bis die Funktion nicht mehr angezeigt wird.

Hinweis:

Die Wiederholen-Funktion kann auch bei aktivierter Programmier-Funktion eingestellt werden.

Zufallswiedergabe

- ➔ Drücken Sie die Taste **SHUFFLE 32**, um die Titel in zufälliger Reihenfolge zu spielen. **ZUFALL** erscheint im Display.

Anspielfunktion (INTRO)

- ➔ Drücken Sie die Taste **INTRO 28**, um jeden Titel nacheinander kurz anzuspielden. **INTRO** erscheint im Display.

Wie Sie die Programmier-Funktion nutzen

Mit der Programm-Funktion können Sie bis zu 32 Titel einer Musik-CD bzw. einer MP3-CD in einer von Ihnen festgelegten Reihenfolge abspielen.

Hinweis:

Die Programmierung können Sie nur vornehmen, wenn eine Disc im geschlossenen CD-Fach liegt und wenn sich das Gerät im Stopp-Modus befindet.

Legen Sie eine Disc in das CD-Fach und schließen Sie es.

- Drücken Sie die Taste ■ 35.
- Drücken Sie die Taste MEM 22.

Auf dem Display erscheint "SPEICHER", „P-0 1“ und "TO 1" blinkend (bei MP3: "F00 1").

- Wählen Sie mit den Tasten I◀◀, ▶▶ I 23, 38 den ersten zu programmierenden Titel aus.
- Bei MP3-CDs mit Taste ◀ FOLDER ▶ 34 das Album wählen und dann den Titel.
- Speichern Sie die gewünschte Titelnummer mit der Taste MEM 35. Der Titel ist jetzt auf Programmplatz P-01 programmiert.
- Auf dem Display sehen Sie die Nummer des nächsten Programmplatzes. Programmieren Sie auf diese Weise die gewünschte Reihenfolge der Titel.

- Drücken Sie die Taste ▶II 39, um die Wiedergabe der Auswahl zu beginnen. Im Display erscheint "MEM", die aktuelle Titelnummer und die Spielzeit. Bei MP3-CDs zusätzlich die Anzeige MP3.
- Wenn Sie die Wiedergabe der programmierten Auswahl unterbrechen möchten, drücken Sie einmal die Taste ▶II 39.
- Um die programmierte Wiedergabe zu beenden, drücken Sie die Taste ■ 35.

Hinweis:

Wenn Sie das CD-Fach öffnen oder eine andere Quelle aktivieren, wird der Programmspeicher gelöscht. Zweimaliges Drücken der Taste ■ 35 beendet die Programmierung ebenfalls.

Wie Sie die USB-Funktion bedienen

Hinweis:

Aufgrund der Vielzahl verschiedener Modelle an MP3 Flash Player, USB-Speichermedien kann nicht garantiert werden, dass jedes Modell unterstützt wird. Verwenden Sie keine USB-Verlängerungskabel!

Es werden Geräte der USB Version 1.1 unterstützt. Das Gerät unterstützt nicht den Anschluss von USB-Medien über USB-Verlängerungskabel.

Nicht zu direktem Anschluss an PCs geeignet!

- ➔ Sie können elektronische Geräte wie MP3-Player, Mobiltelefone am USB-Anschluss aufladen (5V, 1A).

Voraussetzung: Das Gerät ist mit dem Stromnetz verbunden.

Speichermedium einsetzen

- ➔ USB-Medium mit dem USB-Anschluss 12 verbinden. Die Daten des Speichermediums werden eingelesen.
- ➔ MODE 20 wiederholt drücken, bis „USB“ im Display erscheint.
- ➔ Warten Sie mit der Bedienung, bis der Inhalt komplett eingelesen wurde, um sicherzustellen, dass alle benötigten Informationen vom Speichermedium gelesen wurden. Wenn kein Speichermedium angeschlossen ist oder nicht gelesen werden kann, erscheint die Anzeige "Kein USB" im Display.
- ➔ Wiedergabe starten: Taste ►|| 39 drücken.
- ➔ Zum Anhalten: Taste ►|| 39 drücken.
- ➔ Wiedergabe stoppen: Taste ■ 35 drücken, die Gesamtzahl der Titel erscheint im Display.

Die weitere Bedienung sowie die Wiedergabefunktionen ist wie unter „Wie Sie eine Disc wiedergeben“, siehe S. 24, beschrieben.

Speichermedium entnehmen

- ➔ Beenden Sie die Wiedergabe.
- ➔ Entfernen Sie den USB-Stick durch Abziehen.

Was ist DAB+

DAB+ ist ein neues digitales Format, durch welches Sie kristallklaren Sound ohne Rauschen hören können.

Anders als bei herkömmlichen Analogradiosendern werden bei DAB mehrere Sender auf ein und derselben Frequenz ausgestrahlt. Dies nennt man Ensemble oder Multiplexe. Ein Ensemble setzt sich aus der Radiostation sowie mehreren Servicekomponenten oder Datendiensten zusammen, welche individuell von den Radiostationen gesendet werden. Infos z.B unter www.digitalradio.de oder www.digitalradio.ch.

Datenkomprimierung

Digital Radio macht sich dabei Effekte des menschlichen Gehörs zunutze. Das menschliche Ohr nimmt Töne, die unter einer bestimmten Mindestlautstärke liegen, nicht wahr. Daten, die sich unter der sog. Ruhehörschwelle befinden, können also herausgefiltert werden. Dies wird ermöglicht, da in einem digitalen Datenstrom zu jeder Informationseinheit auch die zugehörige relative Lautstärke zu anderen Einheiten gespeichert ist. In einem Tonsignal werden zudem bei einem bestimmten Grenzwert die leiseren Anteile von den lautereren überlagert. Alle Toninformationen in einem Musikstück, die unter die sog. Mithörschwelle fallen, können aus dem zu übertragenden Signal herausgefiltert werden. Dies führt zur Reduzierung des zu übertragenden Datenstroms, ohne einen wahrnehmbaren Klangunterschied für den Hörer (HE AAC

v2 - Verfahren als ergänzendes Kodierungsverfahren für DAB+).

Audio Stream

Audiostreams sind bei Digital Radio kontinuierliche Datenströme, die MPEG 1 Audio Layer 2 Frames enthalten und damit akustische Informationen darstellen. Damit lassen sich gewohnte Radioprogramme übertragen und auf der Empfängerseite anhören. Digital Radio bringt Ihnen nicht nur Radio in exzellenter Soundqualität sondern zusätzliche Informationen. Diese können sich auf das laufende Programm beziehen (DLS z.B. Titel, Interpret) oder unabhängig davon sein (z.B. Nachrichten, Wetter, Verkehr, Tipps).

DAB Radioempfang

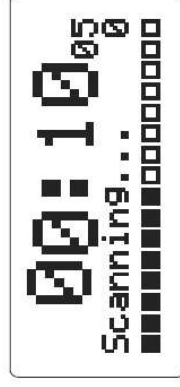
Service Wahl und Suche

Sollte kein Sender empfangen werden, erscheint "Dienst nicht verfügbar" auf dem Display. Dies bedeutet, dass entweder kein Empfang oder nur sehr schwacher Empfang möglich ist. In dem Fall müssten Sie den Standort wechseln.

Wie Sie das Gerät im DAB-Modus bedienen

Hinweis:

Nach dem erstmaligen Einschalten führt das Gerät automatisch einen DAB-Sendersuchlauf durch. Der Suchlauf erfolgt als vollständiger Suchlauf. Während des Suchlaufs zeigt die Displayinformation den Fortschritt an sowie die Anzahl der gefundenen Digitalradio-Stationen.



Nach Beendigung des Sendersuchlaufs wird die erste Station in alphanumerischer Reihenfolge wiedergegeben.

Hinweis:

Falls keine Sender gefunden wurden, konnte kein Signal empfangen werden.

- Verändern Sie dann den Standort des Gerätes und führen Sie den Sendersuchlauf erneut durch.
- Führen Sie einen Vollständigen Suchlauf durch. Überprüfen Sie ggf. die Signalstärke, s. S. 15.

Wie Sie einen Suchlauf bei DAB durchführen

- Drücken Sie die Taste SCAN 39.
- Alternativ drücken Sie die Taste MENU 24 und wählen Sie mit **◀◀**, **▶▶** **I** 23, 38 > **Vollständiger Suchlauf**. Bestätigen Sie durch Drücken von ENTER 37.
- Die Suche startet, im Display erscheint der Fortschrittsbalken.

Nach Beendigung des Suchlaufes wird der erste Sender in alphanumerischer Reihenfolge wiedergegeben.

Sender wählen

- Sie können die gefundenen Sender am Gerät prüfen. Dazu **◀◀**, **▶▶** **I** 23, 38 drücken. Oder am Gerät TUNING ENTER 8 drehen.
- Um einen Sender auszuwählen, ENTER 37 drücken. Oder am Gerät TUNING ENTER 8 drücken.

Manuelle Sendersuche

- MENU 24 drücken.
- Mit **I**◀◀, ▶▶**I** 23, 38 > **Manuell einstellen** wählen
- Mit ENTER 37 bestätigen.
- Mit **I**◀◀, ▶▶**I** 23, 38 durch die Kanäle 5 A bis 13 F und deren Frequenzen schalten.
- ENTER 37 drücken, um den Multiplex zu öffnen. Die gefundenen Sender werden automatisch gespeichert.

Wie Sie DAB-Sender speichern

Der Programm-Speicher kann bis zu 30 Stationen im DAB-Bereich speichern.

Hinweis:

Die gespeicherten Sender bleiben auch bei Stromausfall erhalten.

- Den gewünschten Sender einstellen.
- Taste MEM 22 drücken und ca. 2 Sekunden gedrückt halten. „Speichern“ erscheint und dahinter der Programmplatz, falls noch kein Sender gespeichert ist.
- ◀ FOLDER ▶ 34 drücken, um den Speicherplatz zu wählen, durch Drücken von ENTER 37 bestätigen. „Progr. # gesp.“ erscheint im Display.

Anwählen der gespeicherten Stationen

- Taste MEM 22 drücken.
- ◀ FOLDER ▶ 34 drücken, um den Speicherplatz zu wählen.
- Durch Drücken von ENTER 37 bestätigen. Haben Sie keinen Sender auf den gewählten Programmplatz gespeichert, erscheint „Leer“.

Löschen einer Programmplatz-Speicherung

- Neuen Sender auf den zu löschenden Speicherplatz speichern.

Wie Sie die Signalstärke darstellen

- Drücken Sie die Taste INFO 41 wiederholt, bis die Signalstärke dargestellt wird:



- Die Markierung zeigt den aktuellen Pegel.
- Sender, deren Signalstärke unterhalb des erforderlichen Pegels liegt, senden kein ausreichendes Signal.
- Mehrfaches Drücken der INFO-Taste 41 schaltet durch verschiedene Informationen, wie z.B.
- DLS, Signalstärke, Programmtyp, Multiplexname, Frequenz, Signalfehlerrate, Audiobitrate, Zeit, Datum.

Dynamic Label Plus

Programmbegleitende Textinformationen, wie z. B. Interpret, Songtitel, Albumname etc. erscheinen auf dem Radiodisplay, werden gespeichert und können jederzeit abgerufen werden. (Falls vom Programmanbieter unterstützt).

Wie Sie die Lautstärkeanpassung einstellen

Die Kompressionsrate gleicht Dynamikschwankungen und damit einhergehende Lautstärkevariationen aus.

- ➔ Drücken Sie die Taste MENU 24 und wählen Sie durch Drücken von **◀◀**, **▶▶** **I** 23, 38 > **DRC**.
- ➔ Bestätigen Sie durch Drücken von ENTER 37.

Wählen Sie durch Drücken von **◀◀**, **▶▶** **I** 23, 38 die Kompressionsrate:

- DRC hoch – Hohe Kompression
- DRC tief – niedrige Kompression
- DRC aus – Kompression abgeschaltet.
- ➔ Bestätigen Sie durch Drücken von ENTER 37.

Wie Sie inaktive Stationen löschen

Sie können nicht mehr sendende Stationen aus der Stationsliste entfernen.

- ➔ Drücken Sie die Taste MENU 24 und wählen Sie durch Drücken von **◀◀**, **▶▶** **I** 23, 38 > **inaktive Sender**.
- ➔ Bestätigen Sie durch Drücken von ENTER 37.
- ➔ Wählen Sie durch Drücken von **◀◀**, **▶▶** **I** 23, 38 > **Ja** und bestätigen Sie durch Drücken von ENTER 37.

Wie Sie das Gerät im UKW-Modus bedienen

Wie Sie einen UKW/FM-Sender einstellen

- Um zu UKW/FM zu schalten, MODE 20 ggf. wiederholt drücken bis " FM" im Display erscheint. Im Display erscheint die zuletzt gewählte Frequenz.

87.50MHz

[No RadioText]

Manuelle Senderwahl

- Drücken von **1◀◀**, **▶▶1** 23, 38 im UKW-Betrieb, um den gewünschten Sender einzustellen. Das Display zeigt die Frequenz in Schritten von 0,05 MHz an. Am Gerät: TUNING Regler drehen.

Automatische Senderwahl

- Drücken Sie SCAN 39, um den automatischen Sendersuchlauf zu starten. Im Display läuft die Senderfrequenz aufwärts. (Abwärts: SCAN 39 lang drücken).

Wird ein UKW-Sender mit ausreichend starkem Signal gefunden, stoppt der Suchlauf und der Sender wird wiedergegeben. Wird ein RDS-Sender empfangen erscheint der Sendername und ggf. der Radiotext.

Hinweis:

Für die Einstellung schwächerer Sender benutzen Sie bitte die manuelle Senderwahl.

Sie können im Menü > **Suchlauf-Einstellung** einstellen, ob die automatische Senderwahl nur starke Sender findet (**Nur kräftige Sender**) oder nach allen Sendern sucht (**Alle Sender**).

Wie Sie UKW-Sender speichern

Der Programm-Speicher kann bis zu 30 Stationen im FM-Bereich (UKW) speichern.

Hinweis:

Die gespeicherten Sender bleiben auch bei Stromausfall erhalten.

- Den gewünschten Sender einstellen.
- Taste MEM 22 drücken und ca. 2 Sekunden gedrückt halten. „Speichern“ erscheint und dahinter der Programmplatz, falls noch kein Sender gespeichert ist.
- **◀ FOLDER ▶** 34 drücken, um den Speicherplatz zu wählen, durch Drücken von ENTER 37 bestätigen. „Progr. # gesp.“ erscheint im Display.

Anwählen der gespeicherten Stationen

- Taste MEM 22 drücken.
- ◀ FOLDER ► 34 drücken, um den Speicherplatz zu wählen.
- Durch Drücken von ENTER 37 bestätigen.

Haben Sie keinen Sender auf den gewählten Programmplatz gespeichert, erscheint „Leer“.

Löschen einer Programmplatz-Speicherung

- Neuen Sender auf den zu löschenden Speicherplatz speichern.

Wie Sie Mono/Stereo einstellen

Sie können wählen, ob die Radiosender in stereo oder mono empfangen werden. Bei schwachen Signalen empfiehlt es sich, auf Mono zu schalten (Einstellung: **Nur mono**).

- Drücken Sie die Taste MENU 24 und wählen Sie durch Drücken von ◀◀, ▶▶ I 23, 38 > **Audio**

Einstellung.

- Bestätigen Sie durch Drücken von ENTER 37.
- Wählen Sie durch Drücken von ◀◀, ▶▶ I 23, 38 > **Stereo möglich** oder > **Nur mono**.
- Bestätigen Sie durch Drücken von ENTER 37.

System-Einstellungen vornehmen

Software-Version darstellen

- Drücken Sie die Taste **MENU 24** und wählen Sie > **SW-Version** (mit **I◀◀**, **▶▶ I 23, 38** wählen, mit **ENTER 37** bestätigen).
- Drücken Sie **ENTER 37**, die Software-Version erscheint.
- Durch Drücken der Taste **MENU 24** schalten Sie zurück.

SW version

XXXXXX

Displayanzeigen aufrufen

Durch Drücken der Taste **INFO 41** können Sie folgende Informationen einblenden:

DAB-Betrieb

DLS: durchlaufender Text mit zusätzlichen Informationen, die die Sender u. U. bereitstellen

Signalstärke

Programmtyp

Ensemble/Multiplex (Gruppenname)

Frequenz, Kanal

Signalfehlerrate

Bitrate in kbps

Uhrzeit

Datum

UKW-Betrieb

RT Radiotext (falls ausgesendet)

PTY – Programmtyp, Frequenz

Frequenz

Mono/Stereo

Uhrzeit

Datum

Wie Sie das Gerät auf Werkseinstellung zurücksetzen

Wenn Sie den Standort des Gerätes verändern, z.B. bei einem Umzug, sind möglicherweise die gespeicherten DAB-Sender nicht mehr zu empfangen. Mit dem Zurücksetzen auf Werkseinstellungen können Sie in diesem Fall alle gespeicherten Sender inkl. der PRESETS löschen, um gleichzeitig einen neuen Sendersuchlauf zu starten.

Im DAB-MODUS:

- Öffnen Sie das CD-Fach.
- Drücken Sie die Taste MONO/STEREO am Gerät.
Halten Sie die Taste gedrückt, bis NEUSTART erscheint.

Alle zuvor gespeicherten Sender werden gelöscht.
Danach erfolgt ein automatischer Sendersuchlauf.

Hinweis:

Alle zuvor gespeicherten Sender werden gelöscht.

Wie Sie Uhrzeit, Timer einstellen

Hinweis:

Überprüfen Sie nach der Inbetriebnahme und der erstmaligen Nutzung des Radios die Uhrzeit und stellen Sie diese ggf. neu ein, s. S. 19. Nach einem Netzausfall müssen Sie ggf. die Uhrzeit erneut einstellen.

Die Uhrzeit wird über das DAB/UKW-RDS-Signal automatisch eingestellt.

- Schalten Sie zum DAB-Betrieb.
- Stellen Sie eine DAB+ Radiostation ein und warten Sie eine kurze Zeit.
- Falls Sie kein Signal empfangen, wechseln Sie die Station bzw. überprüfen Sie die Signalstärke (S. 30).

Wecker einstellen

Der Timer schaltet das Gerät zur eingestellten Uhrzeit mit der gewählten Quelle ein und bei Erreichen der Ausschaltzeit aus. Im Display erscheint zur Signalisierung eines aktiven Timers das Timersymbol in Standby.

Wird während der Einstellung länger als 6 Sekunden keine Taste gedrückt, verlässt das Gerät den Modus automatisch. In diesem Fall den Vorgang neu starten.

- Taste TIMER 26 drücken und gedrückt halten, bis „Einschalten“ erscheint und die Stunden blinken.
- Mit **I**◀◀, ▶▶**I** 23, 38 die Weckzeit in Stunden und Minuten einstellen.
- Taste TIMER 26 drücken, um die Einstellung der Stunde bzw. Minute zu übernehmen.
- „Ausschalten“ erscheint, um die Ausschaltzeit einzustellen. Die Stunden blinken.
- Mit **I**◀◀, ▶▶**I** 23, 38 die Ausschaltzeit in Stunden und Minuten einstellen.
- Taste TIMER 26 drücken, um jeweils die Einstellung der Stunde bzw. Minute zu übernehmen.
- Die Einschaltquelle „Quelle“ blinkt.
- Mit **I**◀◀, ▶▶**I** 23, 38 die gewünschte Quelle einstellen:
 - DAB, FM, DISC, USB.
- Taste TIMER 26 zur Bestätigung drücken. Die Lautstärke-Anzeige „Lautstärke“ erscheint im Display.

- Mit **I◀◀**, **▶▶I** 23, 38 die gewünschte Einschalllautstärke einstellen.
- Timer-Einstellung durch Drücken von **TIMER 26** beenden.

Alle Einstellungen werden zur Kontrolle im Display erneut angezeigt.

Weckfunktion ein- und ausschalten

- Taste **TIMER 26** kurz drücken, um den Timer ein- bzw. auszuschalten.

Das Timersymbol wird dementsprechend ein- bzw. ausgeblendet.

Wecker nach Alarm ganz ausschalten

- Taste **⏏** 1, 19 drücken, um den Wecker auszuschalten.

Hinweis:

Die Weckfunktion schaltet das Gerät am nächsten Tag zur eingestellten Weckzeit wieder ein.

Wie Sie das Gerät reinigen



Stromschlag!

Um die Gefahr eines elektrischen Schlags zu vermeiden, dürfen Sie das Gerät nicht mit einem nassen Tuch oder unter fließendem Wasser reinigen. Vor dem Reinigen Netzstecker ziehen.

ACHTUNG!

Sie dürfen keine Scheuerschwämme, Scheuerpulver und Lösungsmittel wie Alkohol oder Benzin verwenden.

- ➔ Reinigen Sie das Gehäuse mit einem weichen, mit Wasser angefeuchteten Tuch.

Hinweise zur CD

Die CD stets in der Hülle aufbewahren und nur an den Kanten anfassen. Die in Regenbogenfarben schimmernde Oberfläche darf nicht berührt werden und sollte stets sauber sein. Kein Papier oder Klebeband auf die Etikettenseite der Disk kleben. Die CD sollte von praller Sonneneinstrahlung und Wärmequellen wie Heizungen ferngehalten werden.

Ebenfalls darf eine CD nicht in einem direkt in der Sonne geparkten Wagen liegen, da die Innentemperatur im Wagen extrem hoch ansteigen kann. Fingerabdrücke und Staub auf der bespielten Seite mit einem sauberen, trockenen Reinigungstuch reinigen.

Es dürfen zum Reinigen von CDs keine Plattenpflegemittel wie Plattenspray, Reinigungsflüssigkeiten, Antistatikspray oder Lösungsmittel wie Benzin, Verdünnung oder sonstige im Handel erhältliche Chemikalien verwendet werden. Hartnäckige Flecken können eventuell mit einem feuchten Fensterleder beseitigt werden.

- ➔ Wischen Sie vom Mittelpunkt zum Rand der Disc.



Kreisende Bewegungen beim Reinigen verursachen Kratzer. Diese können zu Fehlern bei der Wiedergabe führen.

Wie Sie Fehler beseitigen

Wenn das Gerät nicht wie vorgesehen funktioniert, überprüfen Sie es anhand der folgenden Tabellen.

Wenn Sie die Störung auch nach den beschriebenen Überprüfungen nicht beheben können, nehmen Sie bitte Kontakt mit dem Hersteller auf.

Probleme mit dem Gerät

Symptom	Mögliche Ursache/Abhilfe
Es ist ein Störgeräusch zu hören.	In der Nähe des Geräts sendet ein Mobiltelefon oder ein anderes Gerät störende Radiowellen aus. Entfernen Sie das Mobiltelefon oder das Gerät aus der Umgebung des Geräts.
Es treten andere Bedienungsstörungen, laute Geräusche oder eine gestörte Display-Anzeige auf.	Elektronische Bauteile des Geräts sind gestört. Ziehen Sie den Netzstecker. Lassen Sie das Gerät ca. 10 Sekunden von der Stromquelle getrennt. Schließen Sie das Gerät erneut an oder setzen Sie die Batterien ein.
Das Display schaltet sich nicht ein.	Gerät ausschalten. Steckernetzteil ziehen, warten, wieder einstecken, Gerät einschalten.

Symptom	Mögliche Ursache/Abhilfe
Gerät lässt sich nicht einschalten.	Das Gerät wird nicht mit Strom versorgt. Schließen Sie den Netzstecker richtig an die Netzsteckdose an. Ev. an anderer Steckdose versuchen.
Es ist kein Ton zu hören.	Erhöhen Sie die Lautstärke. Ziehen Sie den Kopfhörer-Stecker aus dem Gerät, wenn Sie über Lautsprecher hören möchten. Ggf. ist die falsche Quelle gewählt worden.

Probleme mit dem CD-Player

Symptom	Mögliche Ursache/Abhilfe
Die CD wird nicht wiedergegeben oder springt bei der Wiedergabe weiter.	Das Gerät befindet sich nicht im CD-Modus. Falsche CD eingelegt. Das CD-Fach ist nicht geschlossen. Schließen Sie das CD-Fach. Die CD ist falsch eingelegt. Legen Sie die CD mit der beschrifteten Seite nach oben ein. Die CD muss gut zentriert im CD-Fach liegen. Die CD ist verschmutzt oder defekt. Reinigen Sie die CD, verwenden Sie eine andere CD. Im CD-Fach hat sich Feuchtigkeit niedergeschlagen. Entnehmen Sie die CD und lassen Sie das CD-Fach ca. 1 Stunde zum trocknen offen stehen. Die Spielzeit der CD beträgt mehr als 74 Minuten.

Symptom	Mögliche Ursache/Abhilfe
Der Ton setzt aus.	Die Lautstärke ist zu hoch eingestellt. Drehen Sie die Lautstärke herunter. Die CD ist beschädigt oder verschmutzt. Reinigen Sie die CD oder ersetzen Sie sie. Das Gerät ist Vibrationen ausgesetzt. Stellen Sie das Gerät an einem vibrationsarmen Ort auf.

Probleme mit USB-Medien

Symptom	Mögliche Ursache/Abhilfe
Keine USB-Wiedergabe möglich.	Das Gerät befindet sich nicht im USB-Modus. Mit MODE zur Quelle schalten, Medium verbinden, Medium nicht eingesetzt oder leer. Medium korrekt einsetzen bzw. mit Musikdaten bespielen.

Probleme mit dem Radio

Symptom	Mögliche Ursache/Abhilfe
Es wird kein Radiosender empfangen.	Das Gerät befindet sich nicht im Radio-Modus. Taste MODE ggf. wiederholt drücken.
Es wird kein DAB-Signal empfangen.	Überprüfen Sie, ob in der Region DAB Empfang möglich ist. Richten Sie die Antenne neu aus. Führen Sie einen Suchlauf durch.
Der Ton ist schwach oder von schlechter Qualität.	Andere Geräte, z. B. Fernseher stören den Empfang. Stellen Sie das Gerät weiter entfernt von diesen Geräten auf. Die Antenne ist nicht ausgezogen oder ausgerichtet. Ziehen Sie die Antenne aus. Drehen Sie die Antenne oder das Gerät, um den Empfang zu verbessern.

Probleme mit Fernbedienung

Symptom	Mögliche Ursache/Abhilfe
Die Fernbedienung funktioniert nicht.	Batterie falsch eingelegt oder schwach. Überprüfen Sie die Polarität, wechseln Sie die Batterie. IR-Verbindung unterbrochen. Entfernen Sie Objekte, die sich zwischen Fernbedienung und Gerät befinden. Abstand zu groß. Max. Entfernung zum Gerät: ca. 6 Meter

Technische Daten

Abmessungen Gerät (Breite x Höhe x Tiefe)	401 x 174 x 224 mm
Gewicht:	ca. 3,8 kg
Spannungsversorgung:	100 – 240 V Wechselstrom, 50/60 Hz
Ausgangsleistung:	2 x 20 W RMS
Umgebungsbedingungen:	+5 °C bis +35 °C 5 % bis 90 % relative Luftfeuchte (nicht kondensierend)
Radio: Empfangsfrequenzen:	UKW 87,5–108 MHz DAB 174–240 MHz
Antenne:	DAB/UKW-Teleskopantenne
Batterie Fernbedienung	CR 2032
Kopfhörer Anschlussbuchse:	3,5 mm Klinke stereo
AUDIO IN-Anschluss	3,5 mm Klinke, stereo
USB	5 V, 1A

Bluetooth:	2,4 GHz, V2.0 A2DP, AVRCP
Max. Übertragungsbereich	Sichtlinie, ca. 10 m
Die tatsächliche Reichweite variiert, abhängig von Faktoren wie z. B. Hindernissen zwischen den Geräten, magnetischen Feldern um einen Mikrowellenherd, statische Elektrizität, Empfangsempfindlichkeit, Antennenleistung, Betriebssystem, Softwareanwendung usw. Die Bluetooth-Standardprofile geben den Zweck der Bluetooth-Übertragung zwischen Geräten an. Funkbereich: 10 m/ 30ft Sichtverbindung, die Reichweite kann abhängig von den tatsächlichen Bedingungen variieren. Bluetooth®-Gerät mit aktiviertem A2DP (Advanced Audio Distribution Profile).	

Technische Änderungen und Irrtümer vorbehalten.
Die Abmessungen sind ungefähre Werte.



Richtlinien und Normen

Dieses Produkt entspricht folgenden Richtlinien:
2014/35/EU / 2014/30/EU, 2014/53/EU (Radio Equipment Directive) und der CE-Kennzeichenrichtlinie.

Wie Sie den Hersteller erreichen

DGC GmbH
Graf-Zeppelin-Str. 7
D-86899 Landsberg

www.dual.de

Entsorgungshinweise

Entsorgung der Verpackung

Ihr neues Gerät wurde auf dem Weg zu Ihnen durch die Verpackung geschützt. Alle eingesetzten Materialien sind umweltverträglich und wieder verwertbar. Bitte helfen Sie mit und entsorgen Sie die Verpackung umweltgerecht. Über aktuelle Entsorgungswege informieren Sie sich bei Ihrem Händler oder über Ihre kommunale Entsorgungseinrichtung. Vor der Entsorgung des Gerätes sollten die Batterien entfernt werden.

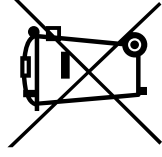


Erstickungsgefahr!

Verpackung und deren Teile nicht Kindern überlassen.
Erstickungsgefahr durch Folien und anderen Verpackungsmaterialien.

Wie Sie das Gerät entsorgen

Altgeräte sind kein wertloser Abfall. Durch umweltgerechte Entsorgung können wertvolle Rohstoffe wieder gewonnen werden. Erkundigen Sie sich in Ihrer Stadt- oder Gemeindeverwaltung nach Möglichkeiten einer umwelt- und sachgerechten Entsorgung des Gerätes.



Dieses Gerät ist entsprechend der Richtlinie 2002/96/EG über Elektro- und Elektronik-Altgeräte (WEEE) gekennzeichnet.

Dieses Produkt darf am Ende seiner Lebensdauer nicht über den normalen Haushaltsabfall entsorgt werden, sondern muss an einem Sammelpunkt für das Recycling von elektrischen und elektronischen Geräten abgegeben werden. Das Symbol auf dem Produkt, der Gebrauchsanleitung oder der Verpackung weist darauf hin. Die Werkstoffe sind gemäß ihrer Kennzeichnung wiederverwertbar. Mit der Wiederverwendung, der stofflichen Verwertung oder anderen Formen der Verwertung von Altgeräten leisten Sie einen wichtigen Beitrag zum Schutze unserer Umwelt.



Lebensgefahr!

Bei ausgedienten Geräten Netzstecker ziehen.
Netzkabel durchtrennen und mit dem Stecker entfernen.