

®

Betriebsanleitung

DE

ERSA Lötstation

i-CON[®] 1



1. Einführung	5
1.1 Versorgungseinheit	5
2. Technische Daten	6
3. Zu Ihrer Sicherheit	7
3.1 Piktogramm- und Symbolerläuterungen	8
3.2 Bestimmungsgemäßer Gebrauch	9
4. Transport, Lagerung, Entsorgung	12
5. Inbetriebnahme	13
5.1 Vor der Inbetriebnahme	13
5.2 Erstes Einschalten	14
6. Funktionsbeschreibung	15
6.1 Bedienung.....	15
6.2 Der Arbeitsmodus	16
6.2.1 Softwareversion	16
6.2.2 Heizstufe der Heizplatte einstellen	17
6.2.3 Mit der Heizplatte arbeiten.....	18
6.2.3.1 Leistungswerte der Heizplatte.....	19
6.2.4 Arbeiten mit zwei Festtemperaturen (Solltemperaturen)	20
6.3 Parametermodus	21
6.3.1 i-Set-Tool.....	23
6.3.2 Solltemperatur	24
6.3.2.1 Zwei Solltemperaturen (Festtemperaturen) einstellen	24
6.3.3 Kalibriertemperatur	25
6.3.4 Spitzenoffset	26
6.3.5 i-CON 1 kalibrieren	26
6.3.6 Kalibriertemperatur ermitteln	27

6.3.7	Energie	27
6.3.8	Standby-Zeit	28
6.3.9	Standby-Temperatur	28
6.4	Konfigurationsmodus	29
6.4.1	Temperaturfenster	30
6.4.2	Prozessalarm	30
6.4.3	Passwortschutz	31
6.4.3.1	Passwort einstellen	31
6.4.3.2	Passwort ändern	33
6.4.3.3	Eingabe ohne Deaktivierung des Passworts	33
6.4.3.4	Passwort vergessen	34
6.4.4	Temperatureinheit	34
6.4.5	Sprachenauswahl	34
6.4.6	Einstellbare Shut-down Funktion (Ruhezustand)	35
6.4.7	Gerätenummer	36
6.4.8	Heizplatte	37
6.4.8.1	Heizplatte mit Lötstation verbinden	37
6.4.8.2	Heizplatte aktivieren	37
6.4.9	Zwei Festtemperaturen	38
6.4.9.1	Funktion aktivieren	38
6.5	Werkseinstellungen („Default“)	39
6.6	Kontrast	40
6.7	Lötspitzenwechsel	41
6.7.1	i-Tool	41
6.8	Heizkörperwechsel	43
6.8.1	i-Tool	43
6.9	Empfindliche Bauelemente	45



7. Fehlerbehandlung	46
7.1 Allgemeine Fehler.....	46
7.2 Sonstige Fehler.....	47
7.3 Durchgangsprüfung für i-Tool.....	48
7.3.1 Heizkörper.....	48
7.3.2 Thermofühler.....	48
7.4 Parameteränderungen nicht möglich.....	48
7.5 Fehlermeldungen.....	49
8. Wartung, Reinigung	51
8.1 Wichtige Pflegearbeiten.....	51
8.2 Reinigung.....	51
9. Ersatzteile, Zubehör	52
9.1 ERSADUR Dauerlötspitzen (i-Tips).....	54
10. Garantie	59

1. Einführung

Vielen Dank, dass Sie sich für den Erwerb dieser hochwertigen Lötstation entschieden haben. ERSA stellt mit der i-CON 1 eine mikroprozessorgeregelte Lötstation der Spitzenklasse zur Verfügung. Sie ist für den Einsatz in der industriellen Fertigung, den Reparaturbetrieb sowie für den Laborbereich konzipiert.

1.1 Versorgungseinheit

Der Einsatz eines Mikroprozessors ermöglicht die komfortable Bedienung und setzt neue Maßstäbe bei den enthaltenen Funktionen der Lötstation. Über eine einfache Menüführung können für das angeschlossene Tool fünf voneinander unabhängige Werkzeugeinstellungen vorgenommen und gespeichert werden. Mit dem i-Set Tool (Option) wird ermöglicht, die Einstellungen zu speichern und wieder in die Station zurückzuschreiben. Somit können Sie die Grundeinstellungen schnell auf mehrere Stationen übertragen.

Die i-CON 1 wurde zum Betrieb des Lötwerkzeugs i-Tool entwickelt. Durch ihre vielfältigen Funktionen, die hohe Schnelligkeit und Regelgenauigkeit eignet sich diese Lötstation besonders für den Einsatz in Fertigungsprozessen mit hohem Qualitätsanspruch.

Optional ist die Lötstation mit einer seriellen PC-Schnittstelle lieferbar. An dieser Schnittstelle sind auch Steuersignale zur Ansteuerung der Lötrauchabsaugung EA110 verfügbar.

2. Technische Daten

Lötstation i-CON 1		
Bezeichnung	Wert	Einheit
Netzspannung	220-240	VAC
Netzfrequenz	50-60	Hz
Sicherung (träge)	0,8	A
Betriebsspannung	110-120	VAC
Netzfrequenz	50-60	Hz
Sicherung (träge)	1,6	A
Sekundärspannung	24	VAC
Maximale kurzfristige Heizleistung	150	W
Mittlere Heizleistung	80	W
Schutzklasse	I	-
Zulässige Umgebungstemperatur	0-40	°C
Temperaturbereich (stufenlos)	150-450	°C
	300-842	°F
Regelschwingungen im Ruhezustand	< ± 2	°C
Ohmscher Widerstand zwischen Lötspitze und Masse	< 2	Ohm
Lötspitze zu Masse Leckspannung	< 2	mV eff
Sonstiges		
Regeltechnik	SENSOTRONIC (PID-Verhalten)	
Funktionsanzeige	LC-Display, blau	
Zuleitung 2 m, PVC, mit Gerätesteckdose		
Einknopfbedienung mittels Inkrementalgeber (i-OP)		
Antistatische Oberfläche, für den Einsatz in ESD Bereichen besonders geeignet. Option: Serielle Schnittstelle zur Ansteuerung der Lötrauchabsaugung EA110 und der Heizplatte 0IRHP100A		
Nach MIL-SPEC/ESA-Standard		
VDE, EMV-geprüft		
Konformität	CE	
Anschleißbares Lötwerkzeug: i-Tool		



Lötkolben i-Tool		
Bezeichnung	Wert	Einheit
Betriebsspannung	24	VAC
Maximale Heizleistung	150	W
Mittlere Heizleistung	80	W
Anheizzeit auf 350 °C / 662 °F	ca. 10	sek
Gewicht ohne Zuleitung	ca. 30	g
Sonstiges		
Zuleitung 1,2 m, hochflexibel, hitzebeständig, antistatisch		
Ausführung antistatisch nach MIL-SPEC/ESA-Standard		
mit im Handgriff integrierter Identifikations- und Standby-Funktion		

3. Zu Ihrer Sicherheit

ERSA Produkte werden unter Beachtung der grundlegenden Sicherheitsanforderungen entwickelt, gefertigt und geprüft.

Trotzdem bestehen Restrisiken!

Lesen Sie deshalb diese Anleitung, bevor Sie das Gerät zum ersten Mal bedienen. Sie hilft Ihnen, die Funktionen des Gerätes kennenzulernen und optimal zu nutzen. Bewahren Sie diese Anleitung an einem, für alle Benutzer jederzeit zugänglichen Ort auf!

3.1 Piktogramm- und Symbolerläuterungen

In dieser Anleitung werden Piktogramme als Gefahrenhinweis verwendet.



Besondere Angaben bzw. Ge- und Verbote zur Verhütung von Personen- oder umfangreichen Sachschäden werden mit einem Piktogramm dargestellt und im Text mit hierarchisch abgestuften, fett geschriebenen Worten ergänzt:

Warnung! Wird bei Warnung vor einer unmittelbar drohenden Gefahr verwendet. Die möglichen Folgen können Tod oder Personenschäden sein.

Achtung! Wird bei Warnung vor einer möglichen gefährlichen Situation verwendet. Die Folgen können Personen-, Sach- oder Umweltschäden sein.

Vorsicht! Wird bei einer Anwendungsempfehlung verwendet. Die Folgen einer Nichtbeachtung können Sachschäden sein.

Zusätzlich zu den oben beschriebenen hierarchischen Warnhinweisen verwenden wir folgende Symbole:



Hiermit werden Textpassagen gekennzeichnet, die Erläuterungen, Informationen oder Tipps enthalten.

- Dieses Zeichen markiert
 - Tätigkeiten, die Sie durchführen müssen, oder
 - Anweisungen, die unbedingt einzuhalten sind.

3.2 Bestimmungsgemäßer Gebrauch

ERSA Wärmewerkzeuge dürfen nur zum Verarbeiten von Weichloten verwendet werden. Wenn es jedoch ausdrücklich in der Betriebsanleitung des jeweiligen Wärmewerkzeuges beschrieben wird, dürfen einige Werkzeuge in Sonderfällen zum Bearbeiten von Kunststoffen eingesetzt werden. Bei nicht bestimmungsgemäßigem Gebrauch und Eingriffen in das Gerät erlöschen Garantie- und Haftungsansprüche des Käufers gegenüber dem Hersteller.



Achtung! Kontrollieren Sie vor jedem Gebrauch alle Komponenten. Lassen Sie beschädigte Teile nur vom Fachmann oder Hersteller reparieren. Wenn Reparaturen unsachgemäß durchgeführt werden, können Unfälle für den Betreiber entstehen. Verwenden Sie bei eventuellen Reparaturen stets Original-Ersa-Ersatzteile.



Achtung! Wärmewerkzeuge werden heiß. Prüfen Sie vor dem Anheizen des Gerätes, ob der Werkzeugeinsatz (z.B. Lötspitze, Modellier-einsatz usw.) ordnungsgemäß mit dem Wärmewerkzeug verbunden ist. Der heiße Werkzeugeinsatz darf nicht mit Haut, Haaren oder mit hitzeempfindlichen und brennbaren Materialien in Verbindung gebracht werden. Achten Sie auf eine ausreichend hitzebeständige Arbeitsunterlage.



Achtung! Halten Sie Unbefugte fern. Stellen Sie sicher, dass Unbefugte, insbesondere Kinder keinen Zugang zu den Wärmewerkzeugen haben.



Achtung! Brandgefahr. Entfernen Sie vor dem Aufheizen des Wärmewerkzeuges brennbare Gegenstände, Flüssigkeiten und Gase aus dem Arbeitsbereich Ihres Wärmewerkzeuges. Legen Sie das Wärmewerkzeug bei jeder Arbeitsunterbrechung in den dafür vorgesehenen Ablageständer. Trennen Sie Ihr Wärmewerkzeug nach Gebrauch vom Netz.

Betriebsanleitung



Achtung! Lassen Sie Ihr heißes Wärmewerkzeug niemals unbeaufsichtigt. Beachten Sie dabei bitte, dass auch nach Abschalten des Gerätes der Werkzeugeinsatz einige Zeit benötigt, um auf eine gefahrlose Temperatur abzukühlen.



Vorsicht! Halten Sie Ihren Arbeitsbereich in Ordnung. Unordnung im Arbeitsbereich erhöht die Unfallgefahr.



Achtung! Bleihaltige Lote sind giftig. Bleihaltige Lote, die in den Organismus gelangen, wirken toxisch. Essen, Trinken und Rauchen sind aus diesem Grunde strikt untersagt. Nach dem Arbeiten mit bleihaltigem Lot sollten Sie sich aus den genannten Gründen gründlich die Hände waschen.



Achtung! Lötabfälle sind Sondermüll. Beachten Sie bei der Entsorgung von Nebenprodukten Ihrer Lötarbeit die kommunalen Abfallbeseitigungsvorschriften.



Achtung! Belüftung und Absaugung. Arbeitsstoffe und Arbeitshilfsstoffe können Ihre Gesundheit gefährden. Sorgen Sie für ausreichende Belüftung oder Absaugung. Beachten Sie auch die einschlägigen Sicherheitsdatenblätter.



Warnung! Schützen Sie die Anschlussleitungen. Benutzen Sie die Anschlussleitung nicht zum Ziehen des Netzsteckers und zum Tragen des Gerätes. Achten Sie darauf, dass Anschlussleitungen nicht mit Hitze, Öl oder scharfen Kanten in Verbindung kommen. Beschädigte Anschlussleitungen können Brände, Kurzschlüsse und elektrische Schläge verursachen und müssen deshalb sofort ausgetauscht werden.



Achtung! Berücksichtigen Sie Umgebungseinflüsse. Schützen Sie Ihr Gerät vor allen Flüssigkeiten und Feuchtigkeit. Andernfalls besteht die Gefahr von Feuer oder elektrischen Schlägen.



Vorsicht! Pflegen Sie Ihr Wärmewerkzeug. Bewahren Sie Ihr ERSA Produkt stets sicher, für Kinder unerschwingbar und trocken auf. Beachten Sie eventuelle Wartungsvorschriften. Kontrollieren Sie Ihr Gerät in regelmäßigen Abständen. Verwenden Sie ausschließlich ERSA Original-Zubehör und Ersatzteile.



Achtung! Körperlich und/oder geistig behinderte Menschen dürfen die Lötstation nur unter Aufsicht von geschultem Fachpersonal benutzen! Kinder dürfen nicht mit der Lötstation spielen!

Nationale und internationale Vorschriften

Nationale und internationale Sicherheits-, Gesundheits- und Arbeitsschutzvorschriften sind zu beachten.

4. Transport, Lagerung, Entsorgung

Die i-CON 1 wird in einem stabilen Umkarton geliefert. Verwenden Sie für den Transport und die Zwischenlagerung der Systeme bitte ausschließlich die Originalverpackung. Ruckartiges Bewegen, Anstoßen oder Absetzen der i-CON 1 ist unbedingt zu vermeiden. Die i-CON 1 ist vor Witterungseinflüssen wie Regen, Nebel oder Seeluft, etc. zu schützen. Bei längerer Lagerung in Bereichen mit hoher Luftfeuchtigkeit ist die i-CON 1 luftdicht zu verpacken und mit Entfeuchtungsmittel zu versehen. Schäden, die auf unsachgemäßen Transport oder Lagerung zurückzuführen sind, fallen nicht unter die Gewährleistung.



Entsorgungshinweis nach der Richtlinie 2002/96/EG des Europäischen Parlaments und des Rates vom 27.01.2003 über Elektro- und Elektronik - Altgeräte:

Produkte, die mit dem Symbol der durchgekreuzten Mülltonne gekennzeichnet sind, dürfen nicht mit unsortiertem Siedlungsabfall entsorgt werden. Die Kommunen haben hierzu Sammelstellen eingerichtet. Bitte informieren Sie sich bei Ihrer Stadt- oder Gemeindeverwaltung über die zur Verfügung stehenden Möglichkeiten der getrennten Sammlung von Altgeräten. Sie leisten dadurch Ihren Beitrag zur Wiederverwendung oder anderen Formen der Verwendung von Altgeräten zum Schutze unserer Umwelt und der menschlichen Gesundheit.

5. Inbetriebnahme

5.1 Vor der Inbetriebnahme

Bitte prüfen Sie den Inhalt der Verpackung auf Vollständigkeit. Lesen Sie hierzu das Kapitel [Ersatzteile, Zubehör]! Sollten die darin aufgezählten Komponenten beschädigt oder unvollständig sein, so setzen Sie sich bitte mit Ihrem Lieferanten in Verbindung.

Er besteht aus:

- Elektronikstation i-CON 1 ①
- LötKolben i-Tool mit Lötspitze ②
- Ablageständer mit Trockenschwamm ③
- Netzzuleitung
- Betriebsanleitung

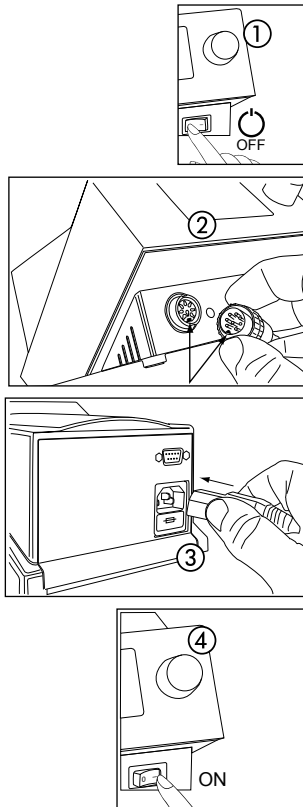


Sollten die aufgezählten Komponenten beschädigt sein, so setzen Sie sich bitte mit Ihrem Lieferanten in Verbindung.

5.2 Erstes Einschalten

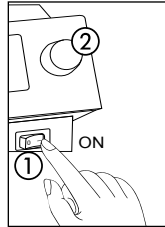
Für einen sicheren und dauerhaften Betrieb der Lötwerkzeuge sind die folgenden Punkte unbedingt zu beachten:

- Überprüfen Sie vor dem Einschalten, ob die Netzspannung mit dem auf dem Typenschild angegebenen Wert übereinstimmt.
- Die Lötstation am Netzschalter ausschalten ①.
- Korrekten Sitz der Lötspitze überprüfen.
- Lötwerkzeug mit der Station verbinden ② und im Ablagegeständer ablegen.
- Netzanschlussleitung mit Lötstation und Netzsteckdose verbinden ③.
- Die Lötstation einschalten ④.



6. Funktionsbeschreibung

6.1 Bedienung



Das Ein/Ausschalten der Lötstation erfolgt mit dem Netzschalter auf der Frontseite ①.

Die Bedienung der Lötstation erfolgt durch einen Drehgeber ② mit Tastfunktion (Druckfunktion), dem i-OP. Der i-OP ermöglicht es, gewünschte Funktionen auszuwählen oder Werte zu verändern. Rechtsdrehen führt dabei zu höheren Werten und linksdrehen zu niedrigeren. Langsames Drehen ändert in Einer-Schritten. Schnelles Drehen ändert in 10/50/100er Schritten die ausgewählten Werte (abhängig vom jeweiligen Parameter).

Der i-OP verfügt zusätzlich noch über eine Tastfunktion. Durch diese Tastfunktion (Drücken) werden die ausgewählten Parameter und Werte bestätigt und so für die Station wirksam. Die Darstellung aller Einstellschritte und Messwerte erfolgt im Klartext in einem übersichtlichen Anzeigefenster, dem „Display“.

6.2 Der Arbeitsmodus

Nach dem Einschalten der Station erscheint für ca. 2 Sekunden der Einschaltdialog. Dieser zeigt die Stationsbezeichnung ① und Softwareversion ② der i-CON 1. Anschließend wechselt die Station automatisch in den Arbeitsmodus mit den Parametern:

- Istwert ③.
- Sollwert und gegebenenfalls Standby-Status ④.
- Angeschlossenes Lötwerkzeug (in unserem Beispiel i-Tool) ⑤.
- Passwortschutz aktiv (KEY-Symbol) ⑥.

Im Arbeitsmodus kann die Lötspitzentemperatur direkt durch Drehen des i-OP verändert werden. Bestätigt wird dies durch Drücken des i-OP. Lesen Sie hierzu auch den Abschnitt [Arbeiten mit zwei Festtemperaturen].



Ist der Passwortschutz aktiviert, kann der Sollwert nur über den Parametermodus verändert werden. Sie benötigen hierfür das Passwort.



6.2.1 Softwareversion

Diese Betriebsanleitung bezieht sich auf die Softwareversion 2.17. Im Servicefall kann die Nummer der Software hilfreich sein, notieren Sie sich diese und halten Sie diese bereit, falls Sie eventuell von unserem Service danach gefragt werden.

6.2.2 Heizstufe der Heizplatte einstellen

Diese Funktion ist nur dann gewährleistet, wenn die Lötstation mit der seriellen PC-Schnittstelle (Option) ausgerüstet ist. Sie können dann die Infrarot-Heizplatte des Rework-Systems 0IRHP100A mit der Lötstation ansteuern. Lesen Sie hierzu auch den Abschnitt [Konfigurationsmodus].



- Im Arbeitsmodus den i-OP drei mal hintereinander klicken. Es erscheint nebenstehende Anzeige.
- Die gewünschte Heizstufe zwischen [0] und [6] durch Drehen des i-OP einstellen.



- Die Heizplatte kann mit 6 Heizstufen betrieben werden. Stufe [0]: Die Heizplatte ist ausgeschaltet; Stufe [1]: Geringste Heizleistung; Stufe [6] höchste Heizleistung. Die Werkseinstellung ist [0].
- Wenn die gewünschte Heizstufe erscheint, den i-OP drücken, um die Heizstufe auszuwählen.

6.2.3 Mit der Heizplatte arbeiten

So schalten Sie die Heizplatte ein:

- Wenn die Funktion [Heizplatte] aktiviert ist können Sie im Arbeitsmodus die Heizplatte durch Doppelklicken des i-OP einschalten.
- Es erscheint das Fenster ① für die Dauer von 2 Sekunden. Das Symbol ② signalisiert, dass die Heizplatte arbeitet. die Anzeige ③ zeigt die eingestellte Heizstufe an.



So schalten Sie die Heizplatte aus:

- Die eingeschaltete Heizplatte durch Doppelklicken des i-OP ausschalten.

So ändern Sie die Heizstufe im Arbeitsmodus:

- Die Heizplatte durch Doppelklicken des i-OP einschalten.
- Es erscheint das Fenster ①.
- Den i-OP nochmals drücken. Die gewünschte Heizstufe durch drehen des i-OP auswählen. Den i-OP nochmals drücken, um den eingestellten Wert zu übernehmen.
- Die Heizplatte arbeitet nun mit der eingestellten Heizstufe.



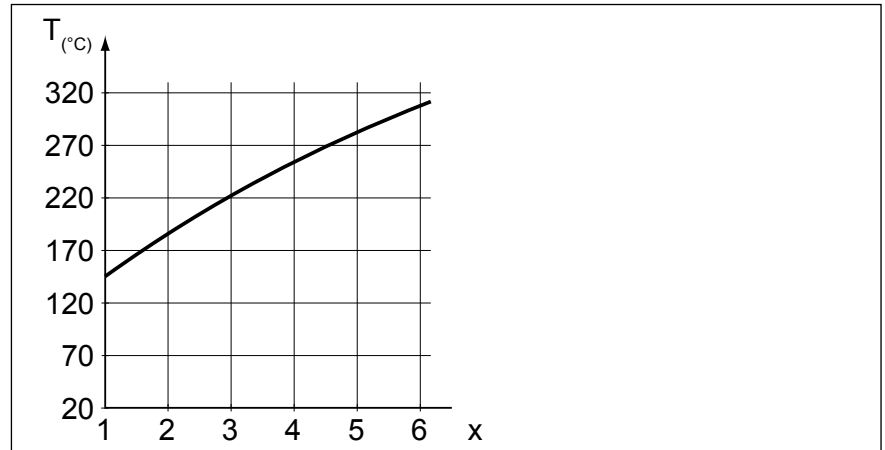
Geht die Lötstation in den Ruhezustand über, wird auch die Heizplatte ausgeschaltet. Wenn die Lötstation aus dem Ruhezustand erwacht, wird die Heizplatte nicht automatisch eingeschaltet. Sie müssen diese durch Doppelklicken des i-OP manuell einschalten. Lesen Sie hierzu auch den Abschnitt [Einstellbare Shut-down Funktion].

6.2.3.1 Leistungswerte der Heizplatte

Um eine Überhitzung der Heizplatte zu vermeiden, wurde die maximale Temperatur auf ca. 300 °C (Heizstufe 6) begrenzt.

Die folgende Kennlinie zeigt die Endtemperaturen der Heizplatte in den verschiedenen Heizstufen.

- Waagrecht (x): eingestellte Heizstufe
- Senkrecht (T): Temperatur nach 10 Minuten Heizdauer



6.2.4 Arbeiten mit zwei Festtemperaturen (Solltemperaturen)

Mit dieser Funktion können Sie zwei feste Temperaturen in der Lötstation speichern. Bei Bedarf können Sie diese Temperaturen schnell und auf einfache Weise wieder abrufen. Wie Sie diese Funktion aktivieren, lesen Sie im Abschnitt [Konfigurationsmodus]. Wie Sie die Temperaturen einstellen lesen Sie im Abschnitt [Parametermodus]. Wenn Sie diese beiden Schritte durchgeführt haben, können Sie zwischen den eingestellten Temperaturen wechseln.



- Im Arbeitsmodus erscheinen dann in der linken Hälfte des Displays zwei Temperaturwerte.

- Die gewünschte Temperatur durch Drücken des i-OP auswählen.



Die momentan eingestellte Temperatur wird im Display mit hellem Hintergrund angezeigt. Sobald die eingestellte Temperatur erreicht wurde, erscheint im unteren Bereich des Displays die Anzeige [OK].

6.3 Parametermodus



Im Parametermodus können folgende Einstellungen vorgenommen werden:

- [Solltemperatur 1] (150 - 450 °C / 302 - 842 °F)
- [Kalibriertemperatur] (-70...+50 °C / -126...+90 °F)
- [Spitzenoffset] (Funktion reserviert)
- [Energie] (3 Stufen)
- [Standby-Zeit] (0 - 60 min)
- [Standby-Temperatur] (150 - 300 °C).

Um den Parametermodus zu aktivieren, müssen Sie folgendes tun:

- Den i-OP drücken und für ca. 2 Sekunden halten.

Der Parametermodus wird nun aktiviert. Durch Drehen am i-OP wird der gewünschte Parameter ausgewählt.

Zum selektierten Parameter ① wird in der letzten Zeile ein Hilfetext ② eingeblendet, der zusätzliche Erläuterungen oder Zahlenbereiche darstellt.



Um den Wert eines Parameters zu ändern, müssen Sie folgendes tun:

- Den i-OP drücken und für ca. 2 Sekunden halten, um den Parametermodus zu öffnen.
- Den gewünschten Parameter durch Drehen des i-OP auswählen.
- Den Cursor durch Drücken des i-OP aktivieren, erneutes Drücken schaltet den Cursor wieder aus.

Bei aktiviertem Cursor wird über die Drehbewegung am i-OP der Wert des Parameters entsprechend verändert.

6.3.1 i-Set-Tool



Mit dem i Set Tool (Option) wird ermöglicht, die Einstellungen (inklusive Passwort) der Station zu speichern und wieder in die Station zurückzuschreiben. Somit können Sie die Grundeinstellungen schnell auf mehrere Stationen übertragen. Lesen Sie hierzu die Benutzeranleitung zum i-Set Tool. So nutzen Sie das i-Set Tool:

- Das Lötwerkzeug von der Lötstation trennen und das i-Set Tool anschließen.
- Den i-OP drehen und folgendes auswählen: Upload: Die Daten der Station werden in den i-Set Tool geschrieben. Download: Die Daten des i-Set Tool werden in die Station geschrieben. Anschließend den i-OP drücken.

Es erfolgt eine Sicherheitsabfrage:

- [Abbruch] wählen, um den Vorgang zu beenden oder [>>>] wählen, um fortzufahren.
- Den i-OP drücken, die Einstellungen werden gespeichert. Warten, bis der Text [Parameter gespeichert] in der Anzeige erscheint. Anschließend i-Set Tool entfernen.



Displaykontrast, Kalibrierung und Offset werden nicht übertragen. Beim Übertragen der Daten in die Lötstation werden die Parameter aller Lötwerkzeuge überschrieben. Beachten Sie dies, wenn Sie an Ihren Lötstationen unterschiedliche Lötwerkzeuge betreiben.

Auch wenn die Lötstation mit der seriellen PC-Schnittstelle (Option) ausgerüstet ist, wird die Gerätenummer der Station nicht übertragen. Lesen Sie hierzu den Abschnitt [Gerätenummer]!

6.3.2 Solltemperatur

Die Solltemperatur ist die zur Bearbeitung gewünschte Lötspitzentemperatur.



Im Arbeitsmodus kann die Lötspitzentemperatur des Lötwerkzeugs direkt durch Drehen des i-OP verändert werden. Bestätigt wird dies durch Drücken des i-OP.



6.3.2.1 Zwei Solltemperaturen (Festtemperaturen) einstellen

Sie können eine zweite Solltemperatur einstellen.

- Wenn Sie im [Konfigurationsmodus] die Funktion [Festtemperatur] aktiviert haben, erscheinen im Arbeitsmodus in der linken Hälfte des Displays zwei Temperaturwerte.
- Die gewünschte Temperatur durch Drücken des i-OP auswählen.
- Den i-OP drücken und für ca. 2 Sekunden halten, um den Parametermodus zu öffnen.
- Den Parameter [Solltemp.] durch Drehen des i-OP auswählen.
- Den Cursor durch Drücken des i-OP aktivieren, die gewünschte Temperatur einstellen.
- Den Parametermodus beenden. Sie haben nun die erste Festtemperatur eingestellt.
- Im Arbeitsmodus die zweite Temperatur durch Drücken des i-OP auswählen und wie oben beschrieben im Parametermodus einstellen.




```
Parameter
** ENDE **
Solltemp. 152 °C
Kalibr.-temp +000 °C
Spitzenoffset 01
#BGL. SPITZENTEMP -70/126...+50/90
```

6.3.3 Kalibriertemperatur

Diese Funktion dient zur Kalibrierung der Lötspitzentemperatur. Sie ermöglicht das Abgleichen von Anzeigewert und tatsächlicher Spitzentemperatur. Der einstellbare Kalibrierbereich beträgt -70...+50 °C/-126...+90 °F.

Das genaue Vorgehen bei der Kalibrierung ist im Kapitel [i-CON 1 Kalibrieren] beschrieben.



Wenn Sie über kein entsprechendes Messgerät verfügen, um diese Messung durchzuführen, tragen Sie in dieses Parameterfeld [0] ein.

6.3.4 Spitzenoffset

(Funktion reserviert)

```

Parameter
Solltemp.      152 °C
Kalibr.-temp  +000 °C
Spitzenoffset  01
Energie        med.
01=KEIN OFFSET EINSTELLBAR
    
```

6.3.5 i-CON 1 kalibrieren

Mit Hilfe der Kalibriertemperatur wird die tatsächliche Spitzentemperatur mit der angezeigten Temperatur exakt in Übereinstimmung gebracht. Lesen Sie hierzu auch den Abschnitt [Kalibriertemperatur]. Bei der Kalibrierung muss unbedingt die folgende Vorgehensweise eingehalten werden:

- Eingabe der gewünschten Solltemperatur
Kapitel [Solltemperatur].
- Kalibriertemperatur einstellen
Kapitel [Kalibriertemperatur ermitteln].

```

Parameter
** ENDE **
Solltemp.      152 °C
Kalibr.-temp  +000 °C
Spitzenoffset  01
#BGL.SPITZENTEMP -70/125. +50/90
    
```

6.3.6 Kalibriertemperatur ermitteln



- Ermitteln Sie die Temperatur der Lötspitze mit einem kalibrierten Messgerät (z.B. Ersa DTM 100).
- Vergleichen Sie die Anzeigewerte von i-CON 1 und Messgerät.
- Berechnen Sie die Temperaturdifferenz: $\Delta T = T_{i-CON 1} - T_{Messgerät}$
- Stellen Sie die berechnete Temperaturdifferenz ΔT (mit Vorzeichen über die Drehbewegung am i-OP) im Menüpunkt [Kalibr.-Temp] ein.



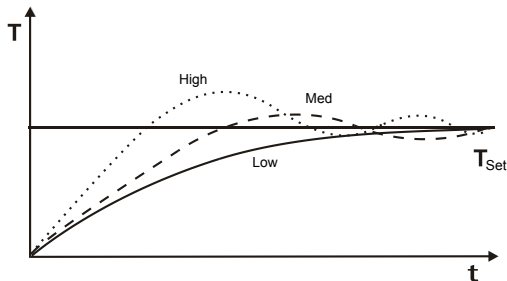
Zur Vermeidung von Messfehlern sollte auf ruhige Luftverhältnisse geachtet werden.

6.3.7 Energie



Diese Funktion gestattet es dem Anwender, das Regelverhalten der Station zu beeinflussen, wodurch das Auf- und Nachheizverhalten der Station auf das jeweilige Einsatzgebiet angepasst werden kann. Es sind drei Einstellungen möglich: [high], [med.] und [low].

- [Low]: Minimales Nachheizverhalten Für Lötarbeiten mit geringem Wärmebedarf
- [Med.]: Stärkeres Nachheizverhalten. Für Lötarbeiten mit erhöhtem Wärmebedarf
- [High]: Maximales Nachheizverhalten. Für Lötarbeiten mit sehr hohem Wärmebedarf.



6.3.8 Standby-Zeit



Die Standby-Zeit ist die Zeitspanne vom letzten Arbeiten mit dem Lötwerkzeug bis zu dem Zeitpunkt, an dem die Standby Temperatur aktiviert wird. Der Einstellbereich beträgt 20 Sekunden bis 60 Minuten. Die Eingabe von [0] deaktiviert die Standby Funktion.



Bei kleinen Lötstellen oder sehr ruhig ausgeführten Lötarbeiten sollte die Standby-Zeit nicht zu kurz gewählt werden, damit die Standby-Funktion die Temperatur nicht bereits während des Lötens absenkt!

Zur Energieeinsparung und zur Verlängerung der Lebensdauer von Lötspitze und Heizkörper können Sie das Lötwerkzeug automatisch in den Ruhezustand versetzen lassen. Lesen Sie hierzu den Abschnitt [Einstellbare Shut-down Funktion (Ruhezustand)].

6.3.9 Standby-Temperatur



Dies ist die Lötspitzentemperatur bei Arbeitspausen. Sie wird automatisch nach Ablauf der [Standby Zeit] aktiviert. Durch das Absenken der Temperatur wird Energie gespart und die Lebensdauer von Spitze und Heizkörper erhöht.



Das Wiederaufheizen aus der Standbytemperatur erfolgt entweder durch Bewegungen des i-Tool oder durch Drücken / Drehen am i-OP.

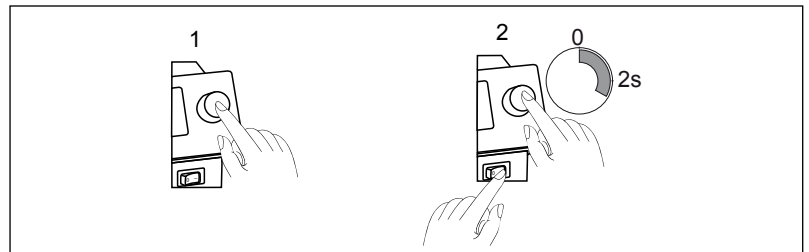
6.4 Konfigurationsmodus

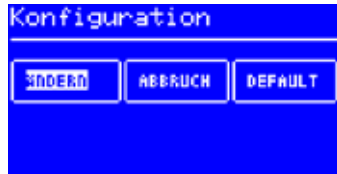


Im Konfigurationsmodus sind folgende Einstellungen möglich:

- Temperaturfenster (Überwachung)
- Gerätenummer
- Prozessalarm (Akustische Temp. Kontrolle)
- Ruhezustand
- Passwort
- Temperatureinheit
- Aktivieren der Heizplatte
- Aktivieren der zweiten Festtemperatur
- Sprachenauswahl der Station

In den Konfigurationsmodus gelangen Sie, indem Sie beim Einschalten der i-CON 1 den i-OP für 5 Sekunden gedrückt halten.





- den i-OP drehen, um einen Menüpunkt auszuwählen, anschließend drücken:
- [ÄNDERN] öffnet das Menü [Konfiguration]
- [ABBRUCH] bricht den Vorgang ab
- [DEFAULT] stellt die Werkseinstellungen wieder her.



Bei aktivem Passwortschutz können Sie die Lötstation nicht ohne Passwort in den Auslieferungszustand (default) zurückversetzen.

6.4.1 Temperaturfenster



Für das angeschlossene Lötwerkzeug kann ein Temperaturfenster mit einem oberen und unteren Bereich definiert werden.

Wenn sich die Ist-Temperatur in diesem Fenster befindet, wird im Arbeitsmodus ein „OK“ angezeigt.

Werkseinstellung: $\pm 20\text{ °C}$ (68 °F).

6.4.2 Prozessalarm



Wenn die Isttemperatur das Temperaturfenster verlässt, ertönt ein einfaches akustisches Signal. Wenn die Isttemperatur wieder in das Temperaturfenster zurückkehrt, ertönt ein doppeltes akustisches Signal. Werkseinstellung: [off].

(Funktion reserviert)

6.4.3 Passwortschutz



Die Daten der Station können über ein 4-stelliges (0001-9999) Passwort geschützt werden. Dadurch wird verhindert, dass Einstellungen/Änderungen vorgenommen werden können. Werkseitig ist kein Passwortschutz aktiviert, dies wird durch [0000] im Passwordeingabefenster angezeigt.

Das Symbol ① signalisiert, dass die Station geschützt ist. Werkseinstellung: [0000] = kein Schutz.



Sie sollten sich Ihr gewähltes Passwort gut merken oder an sicherer Stelle notieren. Ein vergessenes Passwort kann nur durch ERSA wieder deaktiviert werden. Wenn Sie über ein i-Set Tool mit den gespeicherten Werkseinstellungen verfügen, können Sie die Station auch selbst entsperren.

6.4.3.1 Passwort einstellen

Um die Funktion [Passwort] zu aktivieren, müssen Sie folgendes tun:



- Den Konfigurationsmodus öffnen und den Eintrag [Ändern] wählen.
- Die Funktion [Passwort] durch drehen des i-OP aktivieren.
- Den Cursor durch Drücken des i-OP aktivieren, erneutes Drücken schaltet den Cursor wieder aus.



- Bei aktiviertem Cursor wird über die Drehbewegung am i-OP der Wert des Parameters entsprechend verändert.
- Das gewünschte Passwort (Zahl zwischen [0001] und [9999]) durch Drehen des i-OP eingeben: Im Uhrzeigersinn aufwärts, gegen Uhrzeigersinn abwärts.

```
Passwort Aktivierung!  
-----  
EIN PASSWORT WURDE EINGESTELLT!  
ÄNDERUNGEN KOENNEN NUR NOCH  
MIT DIESEM PASSWORT ERFOLGEN  
NOTIEREN+SICHERN SIE DEN CODE !  
[ABBRUCH] >>>
```

```
Passwort Aktivierung!  
-----  
** PASSWORT - BESTÄTIGUNG **  
EINGABE WIEDERHOLEN [0000]
```

```
Konfiguration  
-----  
↓ Tempfenster 020 °C  
Prozessalarm off  
Passwort [0000]  
Einheit °C  
-----  
PASSWORTSCHUTZ: AKTIV
```

- Das Passwort durch Drücken des i-OP bestätigen, es erscheint die erste Anzeige [Passwort Aktivierung]:

Entweder

- Den Eintrag [ABBRUCH] wählen und bestätigen, um den Vorgang abzubrechen. In diesem Fall besteht kein Passwortschutz

Oder

- Das eingestellte Passwort notieren, den Eintrag [>>>] (Weiter) auswählen und durch Drücken des i-OP bestätigen.

Es erscheint die zweite Anzeige [Passwort Aktivierung]:

- Geben Sie das Passwort nochmals ein und bestätigen Sie Ihre Eingabe durch Drücken des i-OP.



Es erscheint die Anzeige [Konfiguration] mit der Meldung [PASSWORTSCHUTZ: AKTIV]. Die Station ist jetzt geschützt.

6.4.3.2 Passwort ändern



Das Passwort wird im Konfigurationsmodus eingestellt. Ist bereits ein Passwort eingestellt, wird der Code „verdeckt“ angezeigt.

Möchte der Benutzer ein Passwort ändern, muss erst der aktive Passwortschutz durch die Eingabe des aktuellen Passwortes aufgehoben werden.

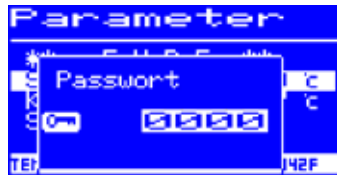
Nach der korrekten Eingabe kann nun das neue Passwort eingestellt werden. Wird die Zahleneingabe über die PUSH-Funktion abgeschlossen, erscheint der Hinweis, dass der Passwortschutz aktiviert wird. Mit diesem Hinweis soll dem Bediener die Bedeutung dieser Funktion nochmals deutlich gemacht werden. Wird die Funktion abgebrochen, bleibt der vorherige Zustand erhalten.

Setzt der Bediener den Dialog fort [>>>] muss das Passwort zur Aktivierung nochmals wiederholt werden.

Wurde das Passwort korrekt wiederholt, ist die Station über den Code geschützt. Wurde der Code falsch eingegeben, erscheint ein Hinweis und der vorherige Zustand bleibt erhalten.

Das Symbol ① signalisiert, dass die Station geschützt ist.

6.4.3.3 Eingabe ohne Deaktivierung des Passworts



Sollen Werte geändert werden, z.B. Sollwert, ohne das Passwort zu deaktivieren, erfolgt beim Änderungsversuch die Aufforderung das Passwort einzugeben. Wird das richtige Passwort eingegeben, hat der Bediener ca. 30 sek. Zeit, seine Änderungen vorzunehmen. Erfolgen innerhalb dieser Zeitspanne Eingaben, wird die Zeitspanne jeweils um weitere 30 sek. verlängert, so dass auch noch weitere Eingaben vorgenommen werden können. Wird für die Dauer von 30 sek. keine Eingabe mehr vorgenommen, wird der Passwortschutz wieder aktiviert.

6.4.3.4 Passwort vergessen

Haben Sie Ihr Passwort vergessen, kann dies nur durch den ERSA Service wieder deaktiviert werden. Bitte melden Sie sich dazu unter Angabe Ihrer Adresse, Namen, Rechnungsnummer und Seriennummer der Lötstation (siehe Typenschild) bei Fa. ERSA. Der Passwortschutz kann auch mit dem i-Set Tool aufgehoben werden. Beachten Sie hierzu den entsprechenden Hinweis im Abschnitt [Passwortschutz]!

6.4.4 Temperatureinheit

Hier können Sie die gewünschte Temperatureinheit Grad Celsius (°C) oder Fahrenheit (°F) auswählen. Werkseinstellung: „°C“



Vorsicht! Mit dem Wechsel der Temperatureinheit wird ein Setup Mode ausgeführt. Während dieser Zeit (ca. 5 sek.) darf die Station nicht ausgeschaltet werden.

6.4.5 Sprachenauswahl

Hier können Sie die gewünschte Sprache für die Menüführung der i-CON 1 auswählen. Werkseinstellung: „English“



6.4.6 Einstellbare Shut-down Funktion (Ruhezustand)



Die einstellbare Shut-down Funktion (Ruhezustand) dient der Energieeinsparung und der Verlängerung der Lebensdauer von Lötspitzen und Heizkörper. Im Ruhezustand kühlen die Werkzeuge bis zur Raumtemperatur ab. In der unteren Displayzeile wird dann der Text [Ruhezustand] angezeigt. Sie können den Ruhezustand jederzeit beenden, indem Sie den i-OP betätigen.

Um die Funktion [Ruhezustand] zu aktivieren, müssen Sie folgendes tun:

- Den Konfigurationsmodus öffnen und den Eintrag [Ruhezustand] wählen.
- Das Menü [Ruhezustand] durch drehen des i-OP aktivieren.
- Den Cursor durch Drücken des i-OP aktivieren, erneutes Drücken schaltet den Cursor wieder aus.
- Die gewünschte Zeit zwischen [010] und [240] Minuten durch Drehen des i-OP eingeben. Die Eingabe von [000] deaktiviert die Funktion [Ruhezustand].



Bei aktiviertem Cursor wird über die Drehbewegung am i-OP der Wert des Parameters entsprechend verändert. Erst wenn das Werkzeug in [Standby] befindet, beginnt die eingestellte Zeit abzulaufen. Wird das Werkzeug während dieser Zeit weiterhin nicht benutzt, so wird nach Ablauf der Zeit der Ruhezustand aktiviert.

Der Ruhezustand wird automatisch verlassen, sobald das Lötwerkzeug aus dem Ablageständer genommen oder der i-OP betätigt wird.

Eine angesteuerte Heizplatte wird nicht automatisch aktiviert! Lesen Sie hierzu den Abschnitt [Arbeitsmodus].

6.4.7 Gerätenummer



Diese Funktion wird nur dann benötigt, wenn die i-CON 1 mit der seriellen PC-Schnittstelle (Option) ausgerüstet ist. Damit der PC die angeschlossene Station korrekt zuordnen kann, müssen Sie zur Identifizierung eine eindeutige Gerätenummer einstellen.

Um die [Gerätenummer] einzustellen, müssen Sie folgendes tun:

- Den Konfigurationsmodus öffnen und den Eintrag [Gerätenummer] wählen.
- Das Menü [Gerätenummer] durch drehen des i-OP aktivieren.
- Den Cursor durch Drücken des i-OP aktivieren, erneutes Drücken schaltet den Cursor wieder aus.
- Die gewünschte Nummer zwischen [01] und [32] durch Drehen des i-OP eingeben.



Bei aktiviertem Cursor wird über die Drehbewegung am i-OP der Wert des Parameters entsprechend verändert. Einzelheiten zur korrekten Vergabe der Gerätenummern können Sie der Dokumentation zur seriellen PC-Schnittstelle entnehmen. Jede Station muss ihre eigene Nummer erhalten. Die doppelte Vergabe einer Nummer ist nicht eindeutig und kann zu Fehlfunktionen führen.

6.4.8 Heizplatte

Diese Funktion ist nur dann gewährleistet, wenn die Lötstation mit der seriellen PC-Schnittstelle (Option) ausgerüstet ist. Sie können dann die Infrarot-Heizplatte des Rework-Systems 0IRHP100A mit der Lötstation ansteuern.

Folgendes Zubehör wird benötigt:

- Steuerleitung von Lötstation zu 0IRHP100A
- Y-Steuerleitung, falls die Lötrauchabsaugung und das 0IRHP100A zusammen angesteuert werden sollen.

6.4.8.1 Heizplatte mit Lötstation verbinden

- Die Steuerleitung der 0IRHP100A mit der Steuerleitung der Lötstation verbinden.
- Das Rework-System 0IRHP100A einschalten.

6.4.8.2 Heizplatte aktivieren

- Im Konfigurationsmodus das Menü [Heizplatte] durch drehen des i-OP auswählen.
- Den Cursor durch Drücken des i-OP aktivieren.
- Die Funktion durch drehen des i-OP aktivieren. Es erscheint nebenstehende Anzeige.
- Das Konfigurationsmenü beenden.



Hinweise zum Arbeiten mit der Heizplatte finden Sie im Kapitel [Arbeitsmodus].

6.4.9 Zwei Festtemperaturen

Mit dieser Funktion können Sie zwei Lötspitzentemperaturen festlegen und in der Lötstation speichern. Sie können diese Temperaturen jederzeit abrufen.

6.4.9.1 Funktion aktivieren

- Im Konfigurationsmodus das Menü [Festtemperatur] durch drehen des i-OP auswählen.
- Den Cursor durch Drücken des i-OP aktivieren.
- Die Funktion durch drehen des i-OP aktivieren. Es erscheint nebenstehende Anzeige.
- Das Konfigurationsmenü beenden.



Hinweise zum Arbeiten mit zwei Festtemperaturen finden Sie im Abschnitt [Arbeitsmodus].

6.5 Werkseinstellungen („Default“)

Die folgende Liste zeigt die Einstellungen, mit der die Station werkseitig programmiert wurde. Diese Einstellungen können über die „Default-Funktion“ im Konfigurationsmodus wieder hergestellt werden. Einzige Ausnahme bleibt hier die Einstellung des Passwortes, das über die Default-Funktion nicht gelöscht wird!

Konfigurationsmodus	
Parameter	Einstellung
↑ Temperaturfenster	20 °C
↓ Temperaturfenster	20 °C
Ruhezustand	000
Gerätenummer	01
Heizplatte	0
Prozessalarm	Off
Passwort	0000 (wird nicht über die Default-Funktion gelöscht!)
Einheit	°C
Sprache	EN

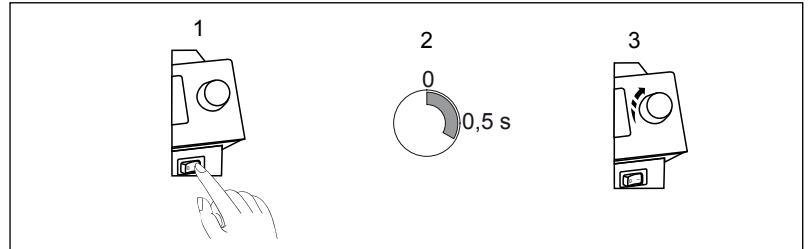
Parametermodus	
Parameter	Einstellung
Solltemp. (°C)	360
Kalibrier-temp. (°C)	0
Spitzenoffset	1
Energie	Medium
Standbyzeit (min)	5
Standbytemp. (°C/°F)	250

6.6 Kontrast



Um den Kontrast am Display individuell an die jeweilige Arbeitsumgebung einzustellen, gehen Sie wie folgt vor:

- Die Station einschalten und sofort eine Drehbewegung mit dem i-OP durchführen. Dies aktiviert den Kontrast-Modus:



- Den gewünschten Kontrast durch Drehen des i-OP einstellen.
- Bestätigen Sie Ihre Eingabe durch Drücken des i-OP.

6.7 Lötspitzenwechsel

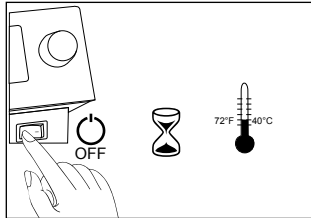
Wechseln Sie bei Verschleiß die Löt- bzw. Entlötspitze aus.

Vor dem Lötspitzenwechsel:

- Die Station ausschalten und die Lötspitze abkühlen lassen.



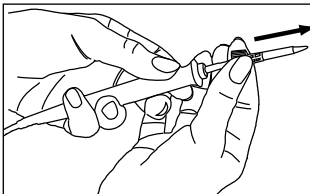
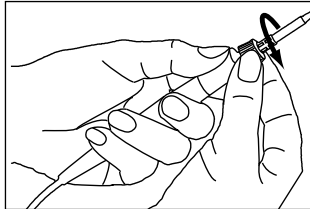
Achtung! Spitzen nur in kaltem Zustand wechseln -Verbrennungsgefahr!



Ist die Lötspitze abgekühlt, gehen Sie wie folgt vor:

6.7.1 i-Tool

- Die Lötspitze durch Linksdrehen der Rändelmutter lösen



- Die Lötspitze samt Halterung vom Heizkörper abziehen.



- Die Lötspitze vorsichtig aus der Hülse herausdrücken, Lötspitze hierbei nicht verkanten!



Achtung! Nicht auf die Spitze fassen! Verletzungsgefahr!

- Neue Lötspitze vorsichtig in die Halterung ziehen, Lötspitze hierbei nicht verkanten! Lötspitze muss einrasten.

- Die Lötspitze mit Hülse auf den Heizkörper schieben.

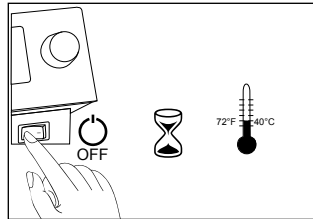
- Die Lötspitze durch Rechtsdrehen der Rändelmutter festschrauben.



Vorsicht! Lötwerkzeuge nicht ohne Lötspitze betreiben, hierdurch kann der Heizkörper beschädigt werden!

6.8 Heizkörperwechsel

Vor dem Heizkörperwechsel:



- Die Station ausschalten und die Lötspitze abkühlen lassen. Anschließend Lötspitze entfernen wie oben beschrieben.



Achtung! Heizkörper nur in kaltem Zustand wechseln -Verbrennungsgefahr!

6.8.1 i-Tool

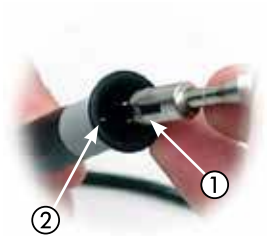


- Das Pinzettenwerkzeug zwischen Griff ① und Gewinde ② ansetzen.
- Den Heizkörper durch leichtes Anhebeln lockern.
- Den gelockerten Heizkörper herausziehen



- Den neuen Heizkörper in den Griff schieben
Achten Sie darauf, dass die Nut ① im Heizkörper mit dem Stift ② im Griff übereinstimmt.

- Den Heizkörper fest in den Griff hineindrücken.

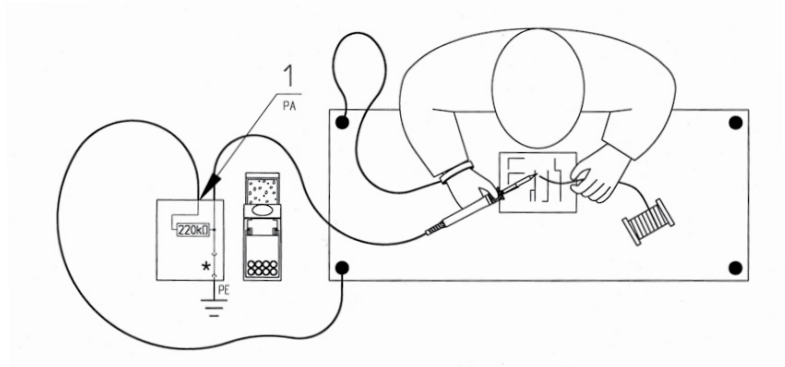


6.9 Empfindliche Bauelemente

Manche Bauelemente können durch elektrostatische Entladung beschädigt werden (beachten Sie bitte die Warnhinweise auf den Verpackungen oder fragen Sie Hersteller oder Lieferant). Zum Schutz dieser Bauelemente eignet sich ein ESD-sicherer Arbeitsplatz (ESD = Elektrostatische Entladung). Die Lötstation kann problemlos in ein solches Umfeld integriert werden. Über die Potentialausgleichsbuchse (1) kann die Lötspitze hochohmig (220 k Ω) mit der leitfähigen Arbeitsunterlage verbunden werden.

Die Lötstation ist komplett antistatisch ausgerüstet und erfüllt außerdem die Anforderungen des amerikanischen Militärstandards.

Die Lötspitzen sind bei der Auslieferung direkt mit dem Netzschutzleiter verbunden.



* „Harte“ Erde gemäß Military und ESA-Standards

7. Fehlerbehandlung


7.1 Allgemeine Fehler

Sollte die Lötstation nicht den Erwartungen entsprechend funktionieren, prüfen Sie bitte die folgenden Punkte:

- Ist Netzspannung vorhanden? Netzanschlusskabel richtig mit dem Gerät und der Steckdose verbinden.
- Ist die Sicherung defekt? Die Sicherung befindet sich auf der Rückseite des Gerätes in der Netzanschlussbuchse.
- Beachten Sie unbedingt, dass eine defekte Sicherung auch ein Hinweis auf eine tiefer liegende Fehlerursache sein kann. Einfaches Wechseln der Sicherung ist daher im Allgemeinen nicht ausreichend.
- Ist das Lötwerkzeug korrekt mit der Versorgungseinheit verbunden?

7.2 Sonstige Fehler

Es können noch weitere Fehler auftreten, die auf mögliche Defekte des Lötwerkzeugs hinweisen. Diese sind:

- Die Station zeigt permanent nur die Raumtemperatur an. In diesem Fall liegt ein Defekt am Heizkörper oder in der Zuleitung vor.
-  Befindet sich die Station im Ruhezustand, wird nach einigen Minuten ebenfalls die Raumtemperatur angezeigt!
- Das Display wird abgeschaltet und zeigt nichts mehr an, der Netzschalter leuchtet jedoch weiter. In diesem Fall liegt eine Überlastung der Lötstation vor. Ist die Lötstation ausreichend abgekühlt (ungefähr 30 Minuten) kann weiter gearbeitet werden.

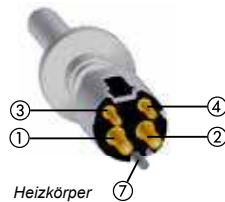


7.3 Durchgangsprüfung für i-Tool

Wird nach der Überprüfung der zuvor genannten Punkte die Lötspitze nicht geheizt, können Sie den Heizkörperwiderstand und den Temperaturfühler mit einem Widerstandsmessgerät auf Durchgang prüfen.

7.3.1 Heizkörper

Zwischen Messpunkt ① und ② sollten ca. 3,5 - 4,5 Ohm (bei kaltem Lötcolben) Durchgangswiderstand messbar sein. Bei Unterbrechung ist der Heizkörper zu erneuern (⑦ = Potentialausgleich).

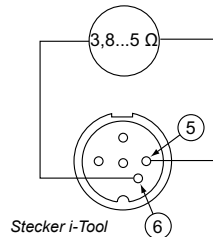


7.3.2 Thermofühler

Zwischen Messpunkt ③ und ④ sollten ca. 2 bis 3 Ohm Durchgangswiderstand messbar sein. Bei größerem Durchgangswiderstand muss das Tool zur Reparatur. Bei einer Messung am Stecker des i-Tool (Heizkörper muss im Lötcolben eingebaut sein) sollten zwischen Messpunkt ⑤ und ⑥ ca. 3,8..5 Ohm messbar sein.

7.4 Parameteränderungen nicht möglich

Ist die Station über ein Passwort geschützt, können die Parameter nur dann geändert werden, wenn das Passwort korrekt eingegeben wurde. (siehe Kapitel [Passwortschutz]).



7.5 Fehlermeldungen



Die i-CON 1 führt selbständig Fehlerdiagnosen durch. Das Ergebnis einer Diagnose wird als Fehlercode ausgegeben: Dabei erscheint das dreieckige Piktogramm ① im Display der Lötstation. Der Fehlercode ② wird als Zahl zwischen 2 und 99 angezeigt. In der unteren Zeile wird zusätzlich ein Hinweistext ③ angezeigt. Die Fehlercodes können aus nachfolgender Tabelle entnommen werden. Fehlermeldungen müssen über den i-OP quittiert werden. Erst nachdem der Fehler beseitigt und quittiert wurde, wird das angeschlossene Lötwerkzeug wieder geheizt.

Betriebsanleitung



Code	Text im Display	Ursache	Abhilfe
2	[KALIBRIERUNG FEHLERHAFT]	Station nicht mehr kalibriert	Werkskalibrierung durchführen lassen
4	[RT-KOMPENSATION]	Messwert des KTY nicht ok	Lötwerkzeug und Lötstation überprüfen lassen
7	[HE GESTECKT? THERMOELEMENT?]	Heizkörper nicht korrekt eingebaut / Fehler Temperatursensor	Heizkörper korrekt einbauen Lötwerkzeug überprüfen lassen
8	[HEIZKOERPER ?]	Heizkörper defekt	Heizkörper prüfen / Station prüfen
9	[DATENVERLUST !]	Parameter / Konfigurationsdaten zerstört	Lötstation im Konfigurationsmodus auf Werkseinstellung zurücksetzen
71	[iTOOL UND HE DEFEKT/ AUSTAUSCHEN]	Sowohl die Elektronik als auch das Heizelement des i-Tool sind defekt.	i-Tool austauschen
98	[NETZFREQUENZ?]	Netzfrequenz außerhalb des Frequenzbereiches ($\pm 10\%$)	-
99	[iCON ÜBERLASTSCHUTZ]	Lötstation überlastet	Lötstation abkühlen lassen

8. Wartung, Reinigung

8.1 Wichtige Pflegearbeiten

Um eine lange Lebensdauer der Station zu erreichen, sind folgende Punkte zu beachten.

- Sorgen Sie dafür, dass die Löt- und Entlötspitze stets verzinnt ist. Eine stets gereinigte Lötspitze wird innerhalb kurzer Zeit passiv. Wenn Sie jeweils nach dem Löten eine geringe Menge Lot auf der Lötspitze belassen, erhöhen Sie die Lebensdauer um ein Vielfaches.
- Wischen Sie die Lötspitze falls erforderlich erst kurz vor dem Lötvorgang ab.
- Um eine gute elektrische und Wärmeleitfähigkeit zu erhalten, sollte die Lötspitze gelegentlich abgenommen und der Heizkörperschaft mit einem Messingbürstchen gereinigt werden.
- Achten Sie darauf, dass Lüftungsöffnungen der Station nicht durch Staubablagerungen ihre Wirkung verlieren.



Verwenden Sie ausschließlich Original Ersa Verbrauchs- und Ersatzteile, um sichere Funktion und Gewährleistung zu erhalten!



Warnung! Innerhalb des Gerätes befinden sich keine zu wartenden Teile!

8.2 Reinigung






Reinigen Sie das Gerät gelegentlich mit einem angefeuchteten, weichen Tuch. Dampf- oder Hochdruckreiniger, Scheuerschwämme, Scheuermittel, Lösungsmittel wie Alkohol oder Benzin dürfen nicht eingesetzt werden!

9. Ersatzteile, Zubehör

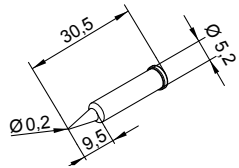
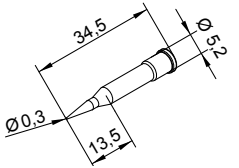
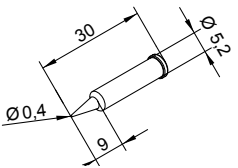
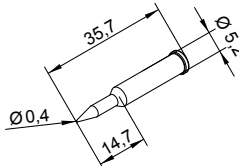
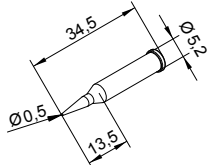
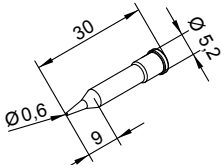
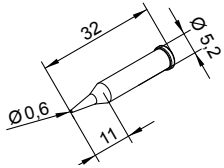
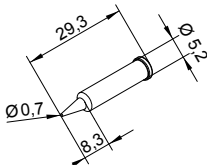
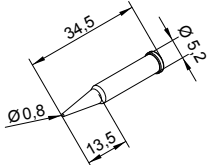
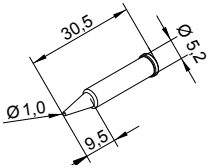
Ersatzteile, Zubehör		
	Bezeichnung	Bestell-Nr.
Lötstationen		
	Elektronikstation i-CON 1, 80 W, antistatisch, komplett mit 1 LötKolben i-Tool und Ablage- ständer	01C 1100A
Einzelteile		
	Elektronikstation i-CON 1, 230/24 V, 80 W, antistatisch	01C 113 A
	LötKolben i-Tool, 24 V, 150 W, antistatisch mit Spitze 0102CDLF16	0100 CDJ
	Ablageständer für i-Tool	0A50
	Heizkörper und Spitzenwechselfinzette für i-Tool, i-Tips	3N 544
	i-Set Tool	0103IST

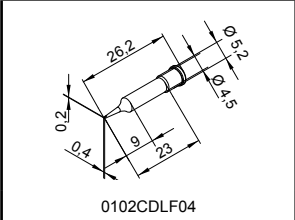
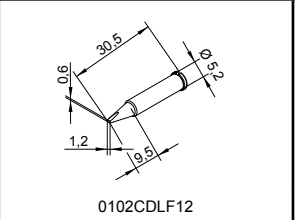
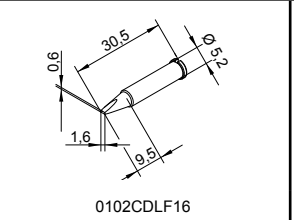
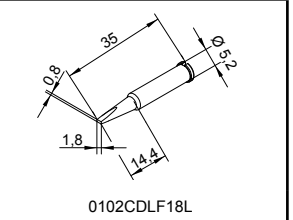
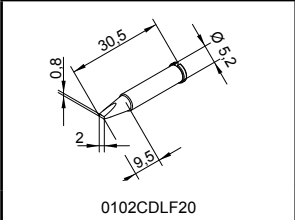
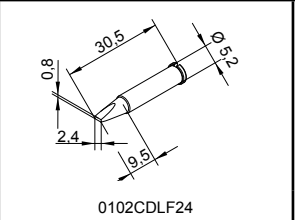
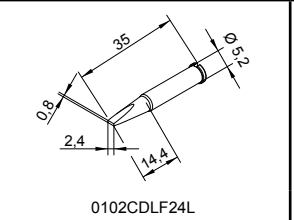
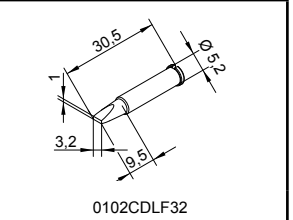
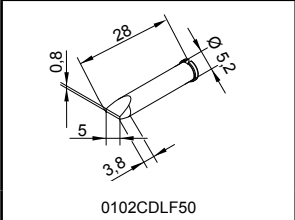
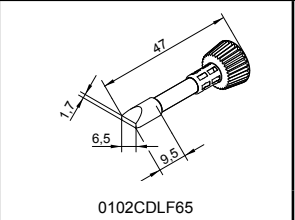
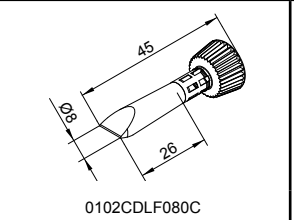
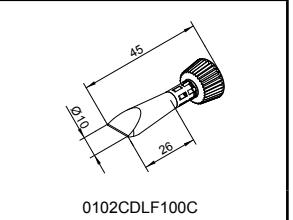
Betriebsanleitung



Ersatzteile, Zubehör		
	Bezeichnung	Bestell-Nr.
	Rändelmutter für i-Tips	3N 497
	Überwurfhülse für i-Tips	3N 539
	Rändelmutter mit Überwurfhülse für i-Tips	3IT1040-00
	Heizkörper für i-Tool	010102J
	Viskoseschwamm für Ablageständer	0003B
	Messingbürstchen	3ZT00051
	Trockenschwamm	0008M
	Steuerleitung i-CON zur Heizplatte	01RH-P100A-14
	Steuerleitung Y zum gleichzeitigen Anschluss von Heizplatte und Löt Rauchabsaugung	01RH-P100A-15

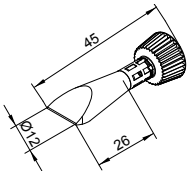
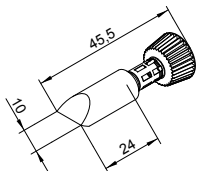
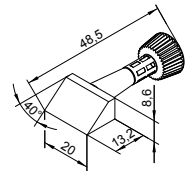
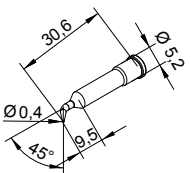
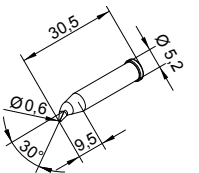
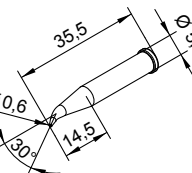
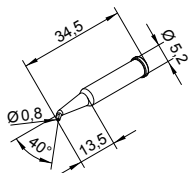
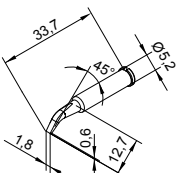
9.1 ERSADUR Dauerlötspitzen (i-Tips)

i-Tips [P]			
 <p>0102PDLF02</p>	 <p>0102PDLF03L</p>	 <p>0102PDLF04</p>	 <p>0102PDLF04L</p>
 <p>0102PDLF05L</p>	 <p>0102PDLF06</p>	 <p>0102PDLF06L</p>	 <p>0102PDLF07</p>
 <p>0102PDLF08L</p>	 <p>0102PDLF10</p>		

i-Tips [C]			
 <p>0102CDLF04</p>	 <p>0102CDLF12</p>	 <p>0102CDLF16</p>	 <p>0102CDLF18L</p>
 <p>0102CDLF20</p>	 <p>0102CDLF24</p>	 <p>0102CDLF24L</p>	 <p>0102CDLF32</p>
 <p>0102CDLF50</p>	 <p>0102CDLF65</p>	 <p>0102CDLF080C</p>	 <p>0102CDLF100C</p>

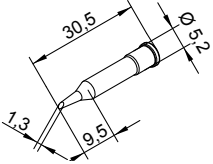
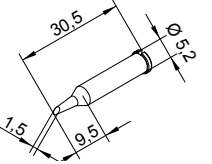
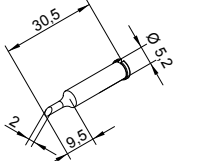
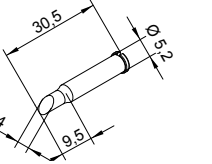
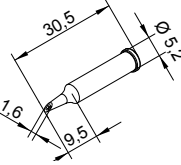
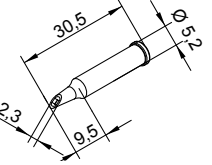
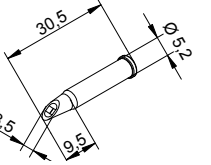
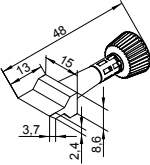
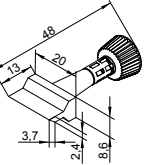
Betriebsanleitung



i-Tips [C]			
 <p>0102CDLF120C</p>	 <p>0102CDLF100</p>	 <p>0102CDLF200</p>	
i-Tips [S]			
 <p>0102SDLF04</p>	 <p>0102SDLF06</p>	 <p>0102SDLF06L</p>	 <p>0102SDLF08L</p>
 <p>0102SDLF18</p>			

Betriebsanleitung

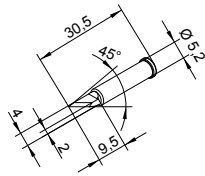


i-Tips [A]			
 <p>0102ADLF13</p>	 <p>0102ADLF15</p>	 <p>0102ADLF20</p>	 <p>0102ADLF40</p>
i-Tips [W]			
 <p>0102WDLF16</p>	 <p>0102WDLF23</p>	 <p>0102WDLF35</p>	
i-Tips [Z]			
 <p>0102ZDLF150</p>	 <p>0102ZDLF200</p>		

Betriebsanleitung



i-Tips [B]



0102BDLF20

Achtung! Vor dem Aufheizen eventuell vorhandene Schlauch-Schutzhülle entfernen!

10. Garantie

© 10/2020, ERSA GmbH • 3BA00180 Rev. 2

Heizkörper und Löt- bzw. Entlötpitzen stellen Verschleißteile dar, welche nicht der Garantie unterliegen. Material- oder fertigungsbedingte Mängel müssen unter Mitteilung der Mängel sowie des Kaufbeleges vor Warenrücksendung, welche bestätigt werden muss, angezeigt werden und der Warenrücksendung beiliegen.

ERSA hat diese Betriebsanleitung mit großer Sorgfalt erstellt. Es kann jedoch keine Garantie in bezug auf Inhalt, Vollständigkeit und Qualität der Angaben in dieser Anleitung übernommen werden. Der Inhalt wird gepflegt und den aktuellen Gegebenheiten angepasst.

Alle in dieser Betriebsanleitung veröffentlichten Daten sowie Angaben über Produkte und Verfahren wurden von uns unter Einsatz modernster technischer Hilfsmittel nach besten Wissen ermittelt. Diese Angaben sind unverbindlich und entheben den Anwender nicht von einer eigenverantwortlichen Prüfung vor dem Einsatz des Gerätes. Wir übernehmen keine Gewähr für Verletzungen von Schutzrechten Dritter für Anwendungen und Verfahrensweisen ohne vorherige ausdrückliche und schriftliche Bestätigung. Technische Änderungen im Sinne einer Produktverbesserung behalten wir uns vor.

Im Rahmen der gesetzlichen Möglichkeiten ist die Haftung für unmittelbare Schäden, Folgeschäden und Drittschäden, die aus dem Erwerb dieses Produktes resultieren, ausgeschlossen.

Alle Rechte vorbehalten. Das vorliegende Handbuch darf, auch auszugsweise, nicht ohne die schriftliche Genehmigung der ERSA GmbH reproduziert, verändert, übertragen oder in eine andere Sprache übersetzt werden.

ERSA GmbH • Leonhard-Karl-Str. 24 • 97877 Wertheim / Germany
Tel. +49 (0) 9342/800-0 • Fax -127 • e-mail: service.tools@ersa.de • www.ersa.de