



220-240 V~; 50/60 Hz, 900 W



Waffeleisen WE 3 XL

Gebrauchsanweisung	2
Instructions for use	9
Mode d'emploi	15
Gebruiksaanwijzing	22
Brugsanvisning	29
Instruktionsbok	36
Руководство по эксплуатации	44


Allgemein

Dieses Gerät ist nur für den Gebrauch im Haushalt und Innenräumen, jedoch nicht im Gewerbe bestimmt. Bitte lesen Sie die Gebrauchsanweisung aufmerksam durch und bewahren Sie diese sorgfältig auf. Bei Weitergabe des Gerätes an andere Personen ist die Gebrauchsanweisung mit zu übergeben. Benutzen Sie das Gerät wie angegeben und beachten Sie die Sicherheitshinweise. Für Schäden oder Unfälle, die durch Nichtbeachtung entstehen, wird keine Haftung übernommen. Entfernen Sie jegliches Verpackungsmaterial und alle Aufkleber (außer dem Typenschild). Waschen Sie alle Teile gründlich (siehe Reinigung).


Sicherheitshinweise

- 
Heiße Oberfläche!
 Es besteht Verbrennungsgefahr bei Berühren der Oberfläche im laufenden Betrieb.
- Gerät nur gemäß Angaben auf dem Typenschild anschließen und betreiben.
- Nur benutzen, wenn Zuleitung und Gerät keine Beschädigungen aufweisen. Vor jedem Gebrauch überprüfen!
- Berühren Sie den Netzstecker nicht mit nassen Händen.
- Schließen Sie den Netzstecker nur an eine ordnungsgemäß geerdete und gut zugängliche Steckdose an.
- Um den Netzstecker zu ziehen, immer am Stecker – nie am Kabel – ziehen.
- Stecker ziehen nach jedem Gebrauch oder im Fehlerfall.
- Reißen Sie nicht an der Netzanschlussleitung. Scheuern Sie diese nicht an Kanten und klemmen Sie diese nicht ein.
- Zuleitung von heißen Teilen fernhalten.
- 
 Das Gerät kann von Kindern ab 8 Jahren sowie von Personen mit reduzierten physischen, sensorischen oder mentalen Fähigkeiten oder Mangel an Erfahrung und/oder Wissen benutzt werden, wenn sie beaufsichtigt oder bezüglich des si-

- cheren Gebrauchs des Gerätes unterwiesen wurden und die daraus resultierenden Gefahren verstanden haben. Reinigung und Benutzer-Wartung dürfen nicht durch Kinder durchgeführt werden, es sei denn sie sind älter als 8 Jahre und beaufsichtigt.
- Kinder jünger als 8 Jahre sind vom Gerät und der Anschlussleitung fernzuhalten.
 - Kinder sollten beaufsichtigt werden, um sicherzustellen, dass sie nicht mit dem Gerät oder dem Verpackungsmaterial spielen (z.B. Plastiktüten).
 - Das Gerät darf nicht mit einer Zeitschaltuhr oder mit einem separaten Fernwirksystem betrieben werden!
 - Lassen Sie das Gerät während des Betriebes niemals ohne Aufsicht.
 - Bewahren Sie das Gerät nicht im Freien oder einem feuchten Raum auf.
 - **Tauchen Sie das Gerät niemals ins Wasser.**
 - Lassen Sie rund um das Gerät mindestens 10cm Platz.
 - Benutzen Sie das Gerät niemals nach einer Fehlfunktion, z.B. wenn es heruntergefallen ist oder auf eine andere Weise beschädigt wurde.
 - Der Hersteller übernimmt keine Verantwortung bei falschen oder unsachgemäßen Gebrauch, der durch die Nichtbeachtung der Gebrauchsanleitung zustande kommt.
 - Um Gefährdungen zu vermeiden dürfen Reparaturen am Gerät, wie z.B. eine beschädigte Zuleitung austauschen, nur durch einen Kundendienst ausgeführt werden. Es dürfen nur original Ersatzteile verwendet werden.
 - Gerät wird heiß, nur nach dem Abkühlen transportieren.
 - Das Gerät nur für die in der Bedienungsanleitung beschriebenen Zwecke benutzen.
 - Keine Materialien wie Papier, Pappe, Plastik etc. in das Gerät geben.

- Dieses Gerät ist dazu bestimmt im Haushalt und ähnlichen Anwendungen verwendet zu werden wie beispielsweise:
 - in Küchen für Mitarbeiter in Läden, Büros und anderen gewerblichen Bereichen
 - in landwirtschaftlichen Anwesen und von Kunden in Hotels, Motels und anderen Wohneinrichtungen
 - in Frühstückspensionen.
- **Vor dem ersten Gebrauch:** Alle Teile – außer dem Heizkörper- gründlich reinigen und trocknen. Um den Neugeruch zu beseitigen, das Gerät ca. 10 min. aufheizen lassen.
-  **Vorsicht! Gerät wird heiß. Verbrennungsgefahr!** Während des Betriebes kann die Temperatur der berührbaren Oberflächen sehr heiß sein! Gerät auf eine ebene nicht empfindliche Unterlage stellen und mindestens 70cm Abstand zu brennbaren Materialien (z.B. Gardinen) einhalten.
- Bei Verwendung eines Verlängerungskabels muss dieses einen Querschnitt von 1,5mm² haben.
- Bei einer GS-geprüften 16 A Mehrfach-Steckerleiste darf diese wegen Brandgefahr nicht mit mehr wie 3680 Watt belastet werden.
- Achten Sie drauf, dass Kinder nicht am Kabel ziehen oder eine Stolperfalle entsteht.
- Das Gerät ist bei nicht vorhandener Aufsicht und vor dem Zusammenbau, dem Auseinandernehmen oder Reinigen stets vom Netz zu trennen.
- **Hygiene:** Darauf achten, dass das Gerät wegen Bakterien- oder Schimmelbefall immer gereinigt werden soll.

Reinigung

-  **Achtung! Vor jeder Reinigung Netzstecker ziehen und das Gerät abkühlen lassen.**
- **Gerät nicht in Wasser tauchen.**
- Die Waffelplatten mit Küchenkrepp abwischen.
- Die Teigreste von Scharnier und Gehäuse entfernen.

- Das komplette Gerät mit einem feuchten Tuch abwischen.
- Keine Scheuermittel oder Metallgegenstände verwenden.
- Für Schnitt- und Kratzspuren auf der Beschichtung, die durch den Gebrauch entstanden sind, kann keine Garantie übernommen werden.
- Bedingt durch Fettdämpfe kann sich die Oberfläche verfärben.

Arbeitsplatz

Wichtig:

Das Gerät niemals auf oder neben eine heiße Oberfläche stellen (z.B. Herdplatte), sondern nur auf einer ebenen, stabilen und temperaturbeständigen Unterlage betreiben. Es ist immer darauf zu achten, dass sich keine entflammaren Gegenstände in der Nähe befinden.

Das Gerät nicht an die Tischkante stellen, damit es nicht von Kindern berührt werden kann oder bei Berührung herunterfällt.

Zubereitung von Waffeln

Das Gerät anschließen, beide Lampen leuchten. Die rote Lampe zeigt an, dass das Gerät am Netz ist, die grüne das es heizt. Die gewünschte Temperatur wählen und den Deckel schließen. Wenn die grüne Lampe erlischt, ist die Temperatur erreicht und man kann beginnen. Der Regler und das grüne Licht takten. Zum Backen soll der Teig gießfähig sein. Fetten Sie die Platte mit Butter leicht ein. Geben Sie den Teig mit einer Schöpfkelle auf die Platte und schließen Sie das Gerät. Drücken Sie den Deckel kurzzeitig auf das Gerät, damit der Teig gleichmäßig verteilt wird. Nicht zu viel Teig verwenden, damit nichts überläuft!

Der Regler kann stufenlos zwischen 1 und 5 eingestellt werden:

1 - 2 = helle Waffeln

3 - 4 = braune Waffeln

5 = dunkle Waffeln

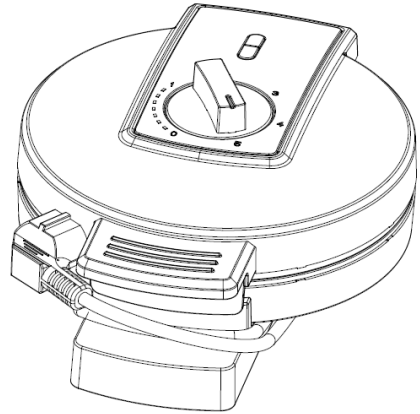
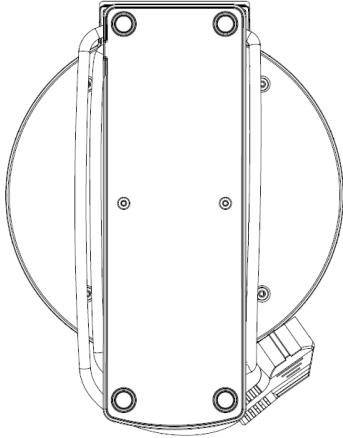
Backzeit: ca. 4-5 Minuten (je nach Geschmack)

Zum Entnehmen der Waffeln nur Holz- oder hitzebeständiges Kunststoffbesteck verwenden.

Nach Beendigung des Backens den Netzstecker ziehen. Den Teig verbrauchen, da er sich in der Struktur verändert und da Eier enthalten sind! Beim erstmaligen Gebrauch ist die erste Waffel aus hygienischen Gründen nicht essbar!

Aufbewahrung

Wickeln Sie zur Aufbewahrung das Anschlusskabel um den Fuß des Geräts und stecken Sie anschließend die Stifte des Steckers in die beiden Löcher am Gehäuse.



Süße Waffeln

- 250 gr. Mehl
- 3 EL Zucker
- 1 Päckchen Vanillezucker
- 1 Päckchen Backpulver
- ¼ TL Salz
- 3 Eier, getrennt
- 125 gr. zerlassene Butter
- 300 ml Milch
- Rum-Aroma
- Puderzucker zum Dekorieren

Mehl, Zucker, Vanillezucker, Backpulver und Salz mischen. Eigelb, Milch, zerlassene Butter und Aroma mixen. Mehlmischung unterheben. Das Eiweiß aufschlagen und unterheben.

Salzige Waffeln

- 250 gr. Mehl
- 1 Päckchen Backpulver
- ¼ TL Salz
- 3 Eier getrennt
- 300 ml Milch
- Pfeffer
- 100 gr. Schinken fein gewürfelt
- 100 gr. Käse gerieben

Mehl, Backpulver, Salz mischen. Eigelb, Milch und Pfeffer mixen. Mehlmischung unterrühren. Den Schinken und den Käse zugeben. Das Eiweiß aufschlagen und unterheben.

Tipp:

Man kann die Zutaten variieren, indem man z. B. grob geraspelte Äpfel, Rosinen, Oliven etc. unter den Teig mischt.

Buttermilch oder Sahne gibt eine andere Geschmacksrichtung.

Andere Teigarten aus Backbüchern lassen sich in dem Gerät mühelos zubereiten.

Den Teig ca. 30 Minuten ruhen lassen.

Fehlerbehebung

Sehr geehrter Kunde,

vielen Dank für den Kauf eines hochwertigen STEBA-Produktes. Nachfolgende Tabelle gibt Ihnen Hilfestellung bei Problemen, die bei der Benutzung Ihres Gerätes auftreten können. Für viele Probleme gibt es eine einfache Lösung, denn nicht alles, was wie eine Fehlfunktion erscheint, muss schwerwiegend sein. Bitte gehen Sie die folgende Liste durch, bevor Sie unseren Kundendienst kontaktieren.

Problem	Ursache	Problembehandlung
Rote Lampe leuchtet nach Einstecken des Netzsteckers nicht.	<ul style="list-style-type: none">· Kein Strom· Sicherung ausgefallen durch zu viele Geräte an einer Leitung	<ul style="list-style-type: none">· Ist Netzstecker richtig eingesteckt· Sicherung überprüfen
Grüne Lampe leuchtet während des Betriebs nicht bzw. erlischt.	<ul style="list-style-type: none">· Gerät hat die eingestellte Temperatur erreicht	<ul style="list-style-type: none">· Gerät taktet wenn die Temperatur erreicht ist. Lampe leuchtet und erlischt.
Teig läuft auf die Arbeitsfläche	<ul style="list-style-type: none">· Zu viel Teig eingefüllt	<ul style="list-style-type: none">· Weniger Teig einfüllen
Bräunungsgrad zu gering	<ul style="list-style-type: none">· Temperatur zu gering· Backzeit zu kurz· Teig hat zu viel Flüssigkeit	<ul style="list-style-type: none">· Temperatur erhöhen· Backzeit verändern
Antihafteffekt der Platte ist schlecht / Kratzer in der Beschichtung	<ul style="list-style-type: none">· Beschichtung wurde bei Entnahme der Waffeln beschädigt	<ul style="list-style-type: none">· Kein Reklamationsgrund

Korrekte Entsorgung dieses Produkts:

Ausgediente Geräte sofort unbrauchbar machen.



Innerhalb der EU weist dieses Symbol darauf hin, dass dieses Produkt nicht über den Hausmüll entsorgt werden darf. Altgeräte enthalten wertvolle recyclingfähige Materialien, die einer Wiederverwertung zugeführt werden sollten und um der Umwelt bzw. der menschlichen Gesundheit nicht durch unkontrollierte Müllbeseitigung zu schaden. Bitte entsorgen Sie Altgeräte deshalb über geeignete Sammelsysteme oder senden Sie das Gerät zur Entsorgung an die Stelle, bei der Sie es gekauft haben. Diese wird dann das Gerät der stofflichen Verwertung zuführen.

Verpackungs-Entsorgung

Wenn möglich heben Sie die Verpackung auf um im Falle einer Garantie das Gerät zurückschicken zu können. Verpackungsmaterial nicht einfach wegwerfen, sondern der Wiederverwertung zuführen. Papier-, Pappe- und Wellpappeverpackungen bei Altpapiersammelstellen abgeben. Kunststoffverpackungsteile und Folien sollten ebenfalls in die dafür vorgesehenen Sammelbehälter gegeben werden.



In den Beispielen für die Kunststoffkennzeichnung steht: PE für Polyethylen, die Kennziffer 02 für PE-HD, 04 für PE-LD, PP für Polypropylen, PS für Polystyrol.

Kundenservice:

Sollte Ihr Gerät wider Erwarten einmal den Kundendienst benötigen, wenden Sie sich bitte an nachfolgende Anschrift. Wir werden dann im Garantiefall die Abholung veranlassen. Das Gerät muss transportfähig verpackt sein.

Unfreie Pakete können nicht angenommen werden!



STEBA Elektrogeräte GmbH & Co KG
Pointstr. 2, 96129 Strullendorf / Germany
Vertrieb-Tel.: 09543 / 449-17 / -18,
Service-Tel.: 09543 / 449-44, Fax: 09543 / 449-19
E-Mail: elektro@steba.com Internet: <http://www.steba.com>

Achtung! Elektrogeräte dürfen nur durch Elektro-Fachkräfte repariert werden, da durch unsachgemäße Reparaturen erhebliche Folgeschäden entstehen können.


Generally

This appliance is for private and indoor use only and must not be used commercially. Please read the instruction manual carefully and keep it at a safe place. When the appliance is given to another person the instruction manual should be passed to that person, too. Only use the appliance as described in the instruction manual and pay attention to the safety information. No liability for damages or accidents will be accepted, which are caused by not paying attention to the instruction manual. Remove all packaging and sticker (except the rating label). Wash up all parts carefully (see cleaning).

Safety information

-  **Hot surface!** There is danger of burning when touching the surface during operation.
- Connect and operate the appliance in accordance with the specifications shown on the rating label.
- Do not use if the plug cord is damaged. Verify before every use.
- Do not plug with wet hands.
- Connect the power plug to a properly installed and easily accessible socket only.
- To unplug the power plug, always pull the plug – not the cable.
- Plug off the appliance after each use or in case of failure.
- Do not pull at the cord. Don't pull it over edges and don't bend it too much.
- Keep the cord away from hot parts.
-  The appliance can be used by children aged 8 and above and persons with limited physical, sensory or mental capabilities or lack of experience/knowledge, provided that are supervised or have been provided with instruction in the safe use of the appliance and have understood the resulting dangers. Children must not use the packaging as a toy. Cleaning and user


maintenance must not be carried out by children unless they are 8 years or older and are supervised.

- Children under the age of 8 must be kept away from the appliance and the connecting cable.
- Children should be supervised to ensure that they do not play with the appliance or packaging material (e.g. Plastic Bags).
- The appliance must not be operated using a timer or a separate remote system!
- Never leave the appliance unattended when in use.
- Do not leave the appliance outdoors or in a damp area.
- **Never immerse the unit in water.**
- Leave a space of about 10cm around the device.
- Never use the device after a malfunction, e.g. if it felt down or has been damaged in any other manner.
- The manufacturer is not liable for damage which is occurring due to the usage of the appliance in a different way as described or a mistake in the handling has been made.
- To prevent injury, repairs such as replacing a damaged cord, should only be carried out by a customer service. Only original spare parts have to be used.
- The device gets hot, only transport after it cooled down.
- Only use the device as described in this manual.
- This appliance is intended to be used in household and similar applications such as:
 - o staff kitchen areas in shops, offices and others working environments
 - o by clients in hotels, motels and other residential type environments
 - o bed and breakfast type environments.
- **Before initial use:** clean all parts carefully and leave to dry. Heat up the device for about 10 min. to eliminate the smell of newness.
-  **Attention! Housing gets hot. Danger of burns!** Do not place the appliance on a sensitive surface (e.g. painted furniture) and keep a distance of at least 70cm

to burnable materials.

- If an extension cable is used, it has to have a cross-section of 1,5mm². A cable drum must always be unwound.
- If a GS-tested 16 A multi-pin extension is used, it may not be charged with more than 3680 watts due to fire hazard.
- Make sure that children do not tease the cable or that a trip hazard occurs.
- The device must always be disconnected from the power supply if it is not supervised and before assembling, disassembling or cleaning.
- **Hygiene:** Please always clean the device to avoid bacteria and mold formation.

Cleaning

-  **Attention! Pull the plug before cleaning and allow the device to cool down.**
- **Never immerse the unit into water.**
- Clean the waffle plate with paper towel.
- Remove the dough remains from the hinge and housing.
- Wipe the entire device with a damp cloth.
- Do not use abrasive cleaners or metal objects.
- For cuts and scratches on the coating, resulting from the use, no guarantee can be made.
- Due to grease vapours may discolour the surface.

Workplace

Important:

Never place this device on or next to hot surfaces (e.g. hot stoves). Only use it on a even, stable and a heat resisting surface. It is important that no inflammable items are near to the device. Do not place the device on the edge of the table so that it cannot be touched by children or fall down when touched.

Preparation of waffles

Plug in the device, both lights shine. The red lamp indicates that the device is plugged in, the green one shows its heating. Choose the desired temperature and close the lid. The temperature is reached if the green light goes out. You can start now. The green lamp clocks. For baking, the dough should be fluid. Slightly grease the plates. Add small quantities of dough on the waffle plate and close the device and slightly pinch so that the dough is spread evenly. Do not fill in too much dough!

The temperature can be set infinitely variable from 1 to 5:

- 1 - 2 = bright waffles
- 3 - 4 = brown waffles
- 5 = dark waffles

Baking time: ca. 4 – 5 minutes (dependent on your taste)

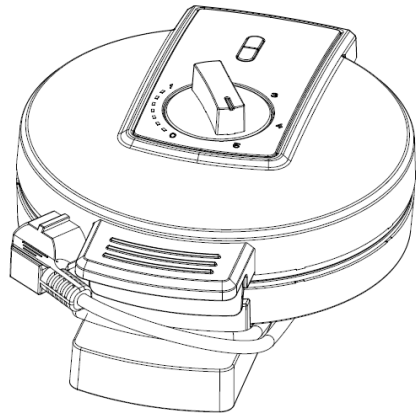
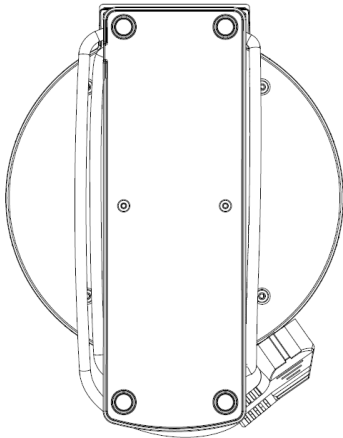
To remove the waffles, use only wood or heat resistant plastic cutlery.

Unplug once the baking is completed. Use all dough as it changes its structure and contains eggs!

When first used, the first waffle is not edible for reasons of hygiene!

Storage

For storage, wrap the connection cable around the base of the device and then insert the pins of the plug into the two holes on the housing.



Sweet waffles:

- 250g flour
- 3 tbsp sugar
- Vanilla sugar
- Baking powder
- ¼ tsp salt
- 3 eggs, separated
- 125g butter, melted
- 300ml milk
- Rum aroma
- Icing sugar for decoration

Mix flour, sugar, vanilla, baking powder and salt. Mix egg yolks, milk, butter and aroma. Stir in the flour-mix. Beat the egg whites and stir them in carefully.

Salty waffles:

- 250g flour
- Baking powder
- ¼ tsp salt
- 3 eggs, separated
- 300ml milk
- Pepper
- 100g ham, diced
- 100g cheese, grated

Mix flour, baking powder and salt. Mix egg yolks, milk and pepper. Stir in the flour-mix and then add the ham and cheese. Beat the egg whites and stir them in carefully.

Tip:

You can vary the ingredients e.g. roughly grated apples, raisins, olives etc. can be mixed into the dough.

Buttermilk or cream gives a different flavour. Other types of dough, out of recipe books, can easily be prepared in the device as well.

Leave the dough to swell for at least 30 minutes.

Troubleshooting

Dear Client,

Thank you for buying this high-quality STEBA product. The following table will help you with problems that may occur when using your device. For many problems there is a simple solution, because not everything that appears like a malfunction must be serious. Please check the following list before contacting our customer service.

Problem	Reason	Solution
No red light after plug-in of the device	<ul style="list-style-type: none">· No power· To many devices at one power cord	<ul style="list-style-type: none">· Check is plug is plugged-in correctly· Check the fuse
Green light does not shine while operating, or turns off	<ul style="list-style-type: none">· The set temperature is reached	<ul style="list-style-type: none">· The devices clocks if the temperature is reached. The lamp turns on and off

Dough flow onto the workplace	<ul style="list-style-type: none"> · Too much dough is filled in 	<ul style="list-style-type: none"> · Use less dough
Waffle is not brown enough	<ul style="list-style-type: none"> · Temperature too little · Baking time too short · Dough contains too much liquids 	<ul style="list-style-type: none"> · Increase the temperature · Increase the baking time
Non-stick coating effect becomes worse / scratches on the plate	<ul style="list-style-type: none"> · Coating has been damaged while the waffle has been removed 	<ul style="list-style-type: none"> · No warranty claim

Correct Disposal of this product



This marking indicates that this product should not be disposed with other household wastes throughout the EU. To prevent possible harm to the environment or human health from uncontrolled waste disposal, recycle it responsibly to promote the sustainable reuse of material resources. To return your used device, please use the return and collection systems or contact the retailer where the product was purchased. They can take this product for environmental safe recycling.

Packaging disposal: Do not throw away the package materials. Please put it in the recycling bin.



Gift box: Paper, should be put to the old paper collection point. Plastic packaging material and foils should be collected in the special collection containers.

Service and Repair:


If the appliance must be repaired, please get in touch with your trader or with the manufacturer:



STEBA Elektrogeräte GmbH & Co KG
 Pointstr. 2, 96129 Strullendorf / Germany
 Distribution-Tel.: 09543 / 449-17 / -18,
 Service-Tel.: 09543 / 449-44, Fax: 09543 / 449-19
 e-Mail: elektro@steba.com Internet: <http://www.steba.com>

Généralement

Cet appareil est conçu pour un usage privé et non commercial. Veuillez lire attentivement le mode d'emploi et gardez-le soigneusement. En cas de remise de l'appareil à une tierce personne, n'oubliez pas de joindre le mode d'emploi. N'utilisez l'appareil que selon les indications et respectez les consignes de sécurité. Nous déclinons toute responsabilité en cas de dommages ou d'accidents résultant du non-respect des indications du mode d'emploi. Enlever tout matériel d'emballage et tous les autocollants (sauf la plaque signalétique). Nettoyez toutes les pièces (voir nettoyage).


Consignes de sécurité

-  **Surface chaude !**
Il y a un risque de brûlure en touchant la surface pendant le fonctionnement.
- L'appareil doit être branché et utilisé conformément aux indications de la plaque signalétique.
- Un dérochage du plaque signalétique n'est pas autorisé pour des raisons de sécurité.
- Contrôler avant chaque utilisation, que l'appareil ou le câble d'alimentation en courant n'est pas endommagé.
- Ne touchez jamais la fiche d'alimentation avec des mains mouillées.
- Connectez la fiche d'alimentation seulement à une prise de courant correctement installée et facilement accessible.
- Pour débrancher la fiche d'alimentation, tirez toujours la fiche – pas le câble.
- Retirer la prise après chaque utilisation ou en cas de dysfonctionnement.
- N'arracher pas la prise et ne l'endommager pas. Ne coincer pas le câble d'alimentation.
- Tenir le câble d'alimentation éloigné des parties chaudes.

-  L'appareil peut être utilisé par des enfants à partir de 8 ans ainsi que par des personnes atteintes de déficiences physiques, sensorielles ou mentales, ou manquant d'expérience et/ou de connaissances, si elles sont surveillées ou ont été instruites de la manière d'utiliser l'appareil en toute sécurité et qu'elles en ont compris les dangers potentiels. Le nettoyage et l'entretien de l'appareil ne doivent pas être réalisés par des enfants, sauf s'ils sont âgés de plus de 8 ans et exécutent ces opérations sous surveillance.
- Tenir l'appareil et le cordon d'alimentation hors de portée des enfants de moins de 8 ans.
- Veillez à ce que des enfants ne jouent pas avec l'emballage (par exemple sac en plastique).
- L'appareil ne doit pas fonctionner avec une minuterie ou avec un système séparé de télécommande !
- Ne laissez jamais l'appareil sans surveillance lors de son fonctionnement.
- N'entreposez pas l'appareil à l'extérieur ou dans une pièce humide.
-  Ne posez rien sur l'appareil et ne recouvrez pas le système d'aération.
- **Ne mettez jamais l'appareil dans l'eau.**
- Laissez au moins 10 cm distance autour de l'appareil.
- N'utilisez jamais l'appareil après un fonctionnement défectueux, par ex. s'il est tombé ou s'il a été endommagé d'une autre manière.
- Le fabricant ne sera pas tenu responsable en cas de mauvaise utilisation ou d'utilisation inappropriée par non-respect du mode d'emploi.
- Pour éviter tout danger, les réparations sur l'appareil, notamment le remplacement d'un câble endommagé, ne peuvent être réalisées que par un service après-vente autorisé. Seulement les pièces détachées originales peuvent être utilisées.
- L'appareil chauffe beaucoup, ne le transportez donc qu'après refroidissement.

- N'utilisez l'appareil que pour les applications décrites dans le mode d'emploi.
- Ne placez aucun des matériaux que le papier, carton, plastique etc. dans l'appareil.
- Cet appareil est conçu pour un usage privé et similaires telles que :
 - o dans les cuisines pour les employés dans les magasins, bureaux et autres zones industrielles
 - o dans les propriétés agricoles et par les clients des hôtels, motels et autres établissements résidentiels
 - o dans chambres d'hôtes
- **Avant la première utilisation** : toutes les pièces – en dehors des résistances – doivent être nettoyées et séchées minutieusement. Pour éliminer l'odeur du neuf, faites chauffer l'appareil pendant environ 10 minutes.
-  **Attention ! L'extérieur de l'appareil devient chaud. Risque de brûlures.** Pendant le fonctionnement, la température des surfaces touchables peut être très chaude ! Ne pas déposer l'appareil sur une surface sensible et le posez de sorte qu'il ait au moins 70 cm de place libre des matières inflammables.
- Si vous utilisez une rallonge, celle-ci doit avoir une section de 1,5 mm².
- Si vous utilisez une multiprise testée pas GS avec 16 A, il est interdit de le charger avec plus de 3680 watts en raison d'un danger incendie.
- Si vous utilisez une rallonge, faire attention que les enfants ne le tirent pas où trébucher sur le câble.
- Tirez la fiche d'alimentations toujours si l'appareil est sans surveillance, avant le montage, le démontage, ou le nettoyage.
- **Hygiène** : Assurez-vous que l'appareil doit être nettoyé toujours pour éviter la formation des bactéries ou de moisissures.

Nettoyage

-  **Toujours débrancher l'appareil et le laisser complètement refroidir avant de le nettoyer.**
- **Ne jamais plonger l'appareil dans l'eau.**
- Nettoyez les plaques de gaufres avec essuie-tout.
- Enlever les résidus de pâte de la charnière et le boîtier.
- Essuyez l'appareil avec un chiffon humide.
- N'utiliser pas les détergents acides abrasifs.
- Pour coupures et les égratignures sur le revêtement, résultant de l'utilisation, aucune garantie ne peut être faite.
- En raison de vapeurs de graisse, la surface peut décolorer.

Plan de travail

Important : Ne jamais placer l'appareil sur une surface chaude ou à côté (par exemple plaque de cuisson d'une cuisinière). Faire fonctionner seulement sur un support plan, stable et thermorésistant. Veiller à ce que des objets inflammables ne se trouvent pas à proximité. Ne placez pas l'appareil sur le bord de la table afin qu'il ne puisse pas être touché par les enfants ou qu'il ne tombe pas lorsque vous le touchez.

Préparation de gaufres

Branchez l'appareil, les deux lampes s'allument. La lampe rouge indique que l'appareil est connecté au secteur, la lampe verte qu'il chauffe. Sélectionnez la température désirée et fermez le couvercle. Si le voyant vert s'éteint, la température est atteinte et vous pouvez commencer. La lampe verte clignote entre. Pour la cuisson, la pâte doit être fluide. Huiler la plaque légèrement. Mettez la pâte sur la plaque de gaufres avec un louche, fermer l'appareil et appuyez brièvement afin que la pâte se répartisse uniformément. N'utilisez pas trop de pâte pour que rien ne déborde !

La température peut être réglée en continu entre 1 et 5 :

- 1 - 2 = gaufres blondes
- 3 - 4 = gaufres rissolées
- 5 = gaufres foncées

Temps de cuisson : environ 4 – 5 minutes (selon le goût)

Pour retirer les gaufres, utilisez uniquement des couverts en bois ou en plastique résistant à la chaleur.

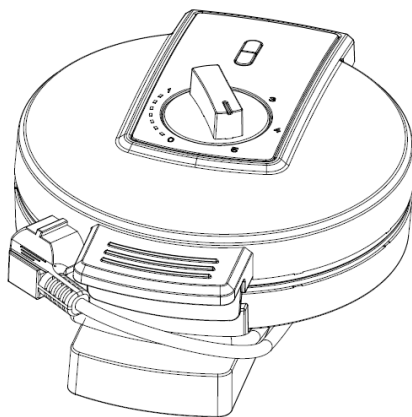
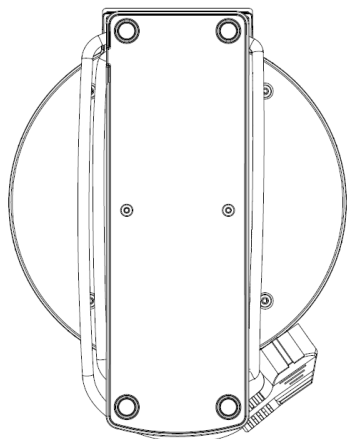
Une fois la cuisson terminée, débranchez le cordon d'alimentation.

Consommez la pâte, comme elle change dans la structure et parce que les œufs sont inclus !

Lors de la première utilisation, la première gaufre n'est pas comestible pour des raisons d'hygiène !

Stockage

Pour le rangement, enroulez le câble de connexion autour de la base de l'appareil puis insérez les broches de la fiche dans les deux trous du boîtier.



Gaufres doux:

250g farine
3 CS sucre
1 sachet de sucre vanillé
1 sachet de levure chimique
¼ CC sel
3 oeufs, séparés
125g de beurre fondu
300 ml de lait
Arôme de rhum
Le sucre à glacer pour décorer

Mélangez la farine, sucre, sucre vanillé, levure chimique et sel. Mélangez les jaunes d'œufs, lait, beurre et arôme. Incorporez la mélange farine. Battrre les blancs d'œufs et incorporez prudent.

Gaufres savoureuse:

250g farine
1 sachet de levure chimique
¼ CC sel
3 oeufs, séparés
300 ml de lait
Poivre
100g jambon en dés
100g fromage râpé

Mélange la farine, levure chimique et sel. Mélange les jaunes d'œufs, lait et poivre. Incorporez la mélange farine. Ajoutez le jambon et fromage. Battrre les blancs d'œufs et incorporez prudent.

Tuyau :

Vous pouvez varier les ingrédients p.ex. ajoutez le pâte avec pommes râpées, raisins, olives, etc. Babeurre ou la crème donne une saveur différente. Autres types de pâte à livres de cuisine peuvent être préparés facilement dans l'appareil. Laissez reposer la pâte pour environ 30 minutes.

Dépannage

Cher client,

Merci d'avoir acheté un produit STEBA de qualité. Le tableau ci-dessous donne une assistance à des problèmes qui peuvent survenir lors de l'utilisation de l'appareil. Pour beaucoup de problèmes, il y a une solution simple, parce que tout ne soit un dysfonctionnement apparaît, doit être sévère. S'il vous plaît passer par la liste ci-dessous avant de contactez le service à la clientèle.

Problème	Raison	Solution
La lampe rouge ne s'allume pas après avoir branché le cordon d'alimentation.	<ul style="list-style-type: none">· Pas d'alimentation· La sauvegarde a échoué en raison de nombreux appareils sur une ligne	<ul style="list-style-type: none">· Est la fiche branchée correctement· Vérifier le fusible
Le voyant vert ne s'allume pas pendant le fonctionnement ou s'éteint.	<ul style="list-style-type: none">· L'appareil a atteint la température de consigne	<ul style="list-style-type: none">· L'appareil clignote lorsque la température est atteint. La lampe s'allume et s'éteint.
La pâte coule sur la surface de travail	<ul style="list-style-type: none">· Trop de pâte remplie	<ul style="list-style-type: none">· Remplissez moins de pâte
Niveau de brunissage trop bas	<ul style="list-style-type: none">· Température trop basse· Temps de cuisson trop court· La pâte a trop de liquide	<ul style="list-style-type: none">· Augmenter la température· Changer le temps de cuisson
L'effet antiadhésif de la plaque est mauvais / rayures sur le revêtement	<ul style="list-style-type: none">· Le revêtement a été endommagé lors du retrait des gaufres	<ul style="list-style-type: none">· Pas de motif de réclamation

Evacuation correcte de ce produit:



Mettre les appareils usagés immédiatement au rebut.

Au sein de l'UE, ce symbole indique que le produit ne doit pas être jeté avec les déchets ménagers. Les anciens appareils contiennent des matériaux de valeur recyclables qui doivent être valorisés afin d'éviter toute atteinte à l'environnement ou à la santé humaine due à une élimination incorrecte des déchets. Les anciens appareils doivent par conséquent être mis au rebut via des systèmes de collecte appropriés ou ramenés à cet effet au point de vente où ils ont été achetés. Les appareils seront alors confiés à un centre de recyclage des matériaux.

Élimination de l'emballage

Ne pas jeter l'emballage avec les déchets ménagers, mais avec les déchets recyclables. Jeter les emballages en papier, carton et carton ondulé aux points de collecte de vieux papiers. Les composants d'emballage en plastique et les films doivent également être jetés dans les conteneurs prévus à cet effet.



Exemples d'identification des plastiques :

PE pour le polyéthylène, code 02 pour le PEHD, 04 pour le PEBD, PP pour le polypropylène, PS pour le polystyrène.

Service après-vente

Si, contre toute attente, l'appareil doit être confié au service après-vente, nous contacter aux coordonnées suivantes. En cas de garantie applicable, nous nous chargeons de l'enlèvement de l'appareil. L'appareil doit être correctement emballé pour le transport.

Les paquets non affranchis ne pourront pas être pris en charge !

STEBA Elektrogeräte GmbH & Co KG

Pointstr. 2, 96129 Strullendorf / Allemagne

tél. service commercial : 09543 / 449-17 / -18, tél. S.A.V. : 09543 / 449-44, fax : 09543 / 449-19 e-mail : elektro@steba.com Internet : <http://www.steba.com>

Attention ! Les appareils électriques doivent être réparés exclusivement par des électriciens qualifiés, les réparations non conformes pouvant entraîner des conséquences graves.

Algemeen

Dit apparaat is uitsluitend bedoeld voor privé gebruik en gebruik binnenshuis en niet geschikt voor commerciële doeleinden. Lees de handleiding zorgvuldig en bewaar deze op een veilige plaats. Wanneer het apparaat aan iemand anders wordt gegeven, zorg ervoor dat de handleiding ook wordt meegegeven aan deze persoon. Gebruik het apparaat alleen zoals beschreven in de handleiding en let op de veiligheidsinformatie. Geen aansprakelijkheid voor schade of ongelukken wordt geaccepteerd welke worden veroorzaakt door het niet opvolgen van de instructies uit de handleiding. Verwijder alle verpakking en stickers voor gebruik (behalve het product label). Was alle onderdelen zorgvuldig af (zie Reinigen).

Veiligheidsinformatie

- 
Heet oppervlak!
 Er bestaat gevaar voor verbranding wanneer u het oppervlak aanraakt tijdens gebruik.
- Sluit het apparaat aan en gebruik het in overeenstemming met de specificaties op het etiket.
- Niet gebruiken wanneer het snoer of stekker is beschadigd. Controleer dit voor elk gebruik.
- Sluit niet aan met natte handen.
- Sluit de stekker alleen aan op een correct geïnstalleerd en gemakkelijk toegankelijk stopcontact.
- Trek altijd aan de stekker en niet aan het snoer om deze uit het stopcontact te verwijderen.
- Haal de stekker na elk gebruik of in het geval van storing uit het stopcontact
- Trek niet aan het snoer. Trek het snoer niet over randen en buig het niet te veel.
- Houd het snoer uit de buurt van hete oppervlakken.
-  Het apparaat kan worden gebruikt door kinderen van 8 jaar en ouder en door personen met beperkte fysieke,


sensorische of mentale capaciteiten of gebrek aan ervaring/kennis, op voorwaarde dat er toezicht gehouden wordt of instructies hebben gekregen over veilig gebruik van het apparaat en bewust zijn van de gevaren die hierbij komen kijken. Kinderen mogen de verpakking niet als speelgoed gebruiken. Reiniging en gebruikersonderhoud mogen niet door kinderen worden uitgevoerd, tenzij ze 8 jaar of ouder zijn en onder toezicht staan.

- Kinderen onder de 8 jaar moeten uit de buurt van het apparaat en de stroomkabel worden gehouden.
- Kinderen moeten onder toezicht staan om ervoor te zorgen dat ze niet met het apparaat of verpakkingsmateriaal spelen (bijvoorbeeld plastic zakken)
- Het apparaat mag niet worden bediend met behulp van een externe timer of een afzonderlijk systeem op afstand.
- Laat het apparaat nooit onbeheerd achter tijdens gebruik.
- Laat het apparaat niet buiten of in een vochtige ruimte achter.
- **Dompel het apparaat nooit in water.**
- Laat een ruimte van ongeveer 10 cm rond het apparaat vrij.
- Gebruik het apparaat nooit na een storing, bijvoorbeeld als het gevallen is of op een andere manier beschadigd is geraakt.
- De fabrikant is niet aansprakelijk voor de schade die ontstaat door gebruik van het apparaat op een andere manier dan beschreven, of een fout in het gebruikt.
- Om letsel te voorkomen mogen reparaties zoals het vervangen van een beschadigd snoer alleen worden uitgevoerd door een reparatiedienst. Alleen originele onderdelen mogen worden gebruikt.
- Het apparaat wordt heet, verplaats deze alleen wanneer hij afgekoeld is.
- Gebruik het apparaat alleen zoals beschreven is in deze handleiding.
- Plaats geen materialen zoals papier, karton, plastic enz. In het apparaat.
- Dit apparaat is bedoeld om te gebruiken voor huishoudelijk

setting, zoals:

- o personeelskeukens in winkels, kantoren en andere werkomgevingen
 - o door gasten in hotels, motels en andere type woonomgevingen
 - o bed & breakfast-achtige omgevingen.
- **Voor het eerste gebruik:** reinig alle delen – behalve de verwarmingselementen – zorgvuldig en laat deze drogen. Verwarm het apparaat gedurende 10 minuten om de geur van nieuwigheid te elimineren.
 -  **Let op! Behuizing wordt heet. Gevaar voor verbranding!** Aanraakbare oppervlakken worden heet tijdens gebruik! Plaats het apparaat op een vlak en ongevoelig oppervlak en houd een afstand van minimaal 70 centimeter tot brandbare materialen.
 - Wanneer er een verlengkabel wordt gebruikt, moet deze een doorsnede van 1,5 mm² hebben.
 - Als een GS-geteste 16 A multi-pin extensie wordt gebruikt, wordt deze met niet meer dan 3680 watt belast wegens brandgevaar.
 - Zorg ervoor dat kinderen niet met de kabel kunnen spelen of erover struikelen.
 - Het apparaat moet altijd worden losgekoppeld van de stroomvoorziening als het niet onder toezicht staat en voor montage, demontage of reiniging.
 - **Hygiëne:** Maak altijd het apparaat schoon om bacteriën en schimmelvorming te voorkomen.

Reiniging

-  **Let op! Haal de stekker uit het stopcontact voordat u hem schoonmaakt en laat hem eerst afkoelen.**
- **Dompel het apparaat nooit onder in water.**
- Reinig de wafelplaat met keukenpapier.
- Verwijder de deegresten van het scharnier en behuizing.

- Neem het apparaat met een vochtige doek af.
- Gebruik geen schurende schoonmaakmiddelen of metalen voorwerpen
- Voor krassen op de behuizing, voortvloeiend uit het gebruik, kan geen aanspraak worden gemaakt op de garantie
- Als gevolg van vetdampen kan het oppervlak verkleuren

Plaatsing

Belangrijk:

Plaats dit apparaat nooit op of naast hete oppervlakken (bijvoorbeeld hete kachels). Gebruik het alleen op een gelijk, stabiele en hittebestendig oppervlak. Het is belangrijk dat er geen ontvlambare items zijn in de buurt van het apparaat. Plaats het apparaat niet op de rand van een tafel of werkblad zodat het niet door kinderen kan worden aangeraakt, of vallen als u het aanraakt.

Bakken

Sluit het apparaat aan, beide lampjes gaan branden. Het rode lampje geeft aan dat het apparaat is aangesloten op het lichtnet, de groene dat het aan het verwarmen is. Kies de gewenste temperatuur en sluit het deksel. Als het groene lampje uitgaat is de temperatuur bereikt en kun je beginnen. Het groene lampje knipperen. Het deeg moet vloeibaar zijn wanneer er gestart wordt met bakken. Vet de platen licht in. Doe kleine hoeveelheden deeg op de wafelplaat en sluit het apparaat, knijp enigszins verspreid wordt. Gebruik niet te veel deeg per wafel!

De temperatuur ingesteld worden van 1 tot 5:

1 - 2 = Lichte wafels

3 - 4 = Bruine wafels

5 = Donkere wafels

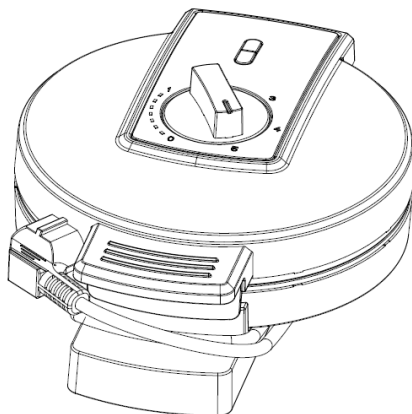
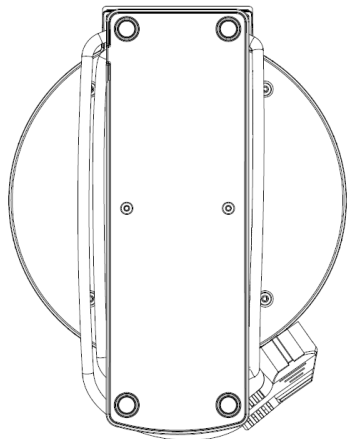
De baktijd is: ca. 4-5 minuten (hangt af van uw smaak)

Maak, bij het afhalen van de wafels, gebruik van een houten of hittebestendige plastic lepel.

Verwijder de stekker uit het stopcontact als het bakken klaar is. Gebruik al het deeg, aangezien de structuur verandert en het eieren bevat. Voor het eerste gebruik: de eerste wafel niet eten, in verband met de hygiëne!

Opslag

Voor het opbergen wikkelt u de aansluitkabel rond de onderkant van het apparaat en steekt u vervolgens de pinnen van de stekker in de twee gaten op de behuizing.



Zoete wafels:

- 250g bloem
- 3 tl suiker
- 1 zakje vanillesuiker
- 1 zakje bakpoeder
- ¼ tl zout
- 3 eieren, dooier en eiwit van elkaar gescheiden
- 125g boter, gesmolten
- 300ml melk
- Rum aroma
- Poedersuiker (als decoratie)

Meng de bloem, suiker, vanillesuiker, bakpoeder en zout. Meng in een andere kom de eierdooiers, melk, boter en aroma. Voeg het bloemmengsel hier aan toe. Klop de eiwitten op en meng deze voorzichtig door het beslag.

Hartige wafels:

- 250g bloem
- 1 zakje bakpoeder
- ¼ tl zout
- 3 eieren, dooier en eiwit van elkaar gescheiden
- 300ml melk
- Peper
- 100g ham in blokjes
- 100g geraspte kaas

Meng de bloem, bakpoeder en zout. Meng in een andere kom de eierdooiers, melk en peper. Voeg het bloemmengsel hier aan toe en roer de ham en kaas er door heen. Klop de eiwitten op en meng deze voorzichtig door het beslag.

Tip:

U kunt met de ingrediënten variëren, grof geraspte appels, rozijnen, olijven etc. kunnen door het deeg worden gemengd. Karnemelk of room geeft een andere smaak. Andere vormen van deeg uit receptenboeken kunnen ook eenvoudig worden bereid met dit apparaat. Laat het deeg gedurende 30 minuten rijzen.

Probleem oplossen

Beste klant,

Hartelijk dank voor de aankoop van dit hoogwaardige STEBA artikel. De volgende tabel zal u helpen met problemen die zich kunnen voordoen bij het gebruik van het apparaat. Voor veel problemen is er een eenvoudige oplossing, want niet alles wat lijkt op een storing is ernstig. Controleer de volgende lijst voordat u contact opneemt met de klantenservice.

Probleem	Reden	Oplossing
Geen rode licht nadat het apparaat is aangesloten	<ul style="list-style-type: none">· Geen stroom· Te veel apparaten aan één stroomkabel	<ul style="list-style-type: none">· Controleer of de stekker juist is aangesloten· Controleer de zekering
Het groente licht is niet aan, terwijl het apparaat aan staat of het lampje gaat uit	<ul style="list-style-type: none">· De gewenste temperatuur is bereikt	<ul style="list-style-type: none">· Het apparaat houdt bij wanneer de gewenste temperatuur is bereikt. De lamp gaat dan aan en uit.
Het deeg komt op de werkbank/aanrecht terecht	<ul style="list-style-type: none">· Er is teveel deeg gebruikt	<ul style="list-style-type: none">· Gebruik minder deeg
De wafel is niet bruin genoeg	<ul style="list-style-type: none">· De temperatuur staat te laag· De baktijd is te kort· Het deeg bevat teveel vloeistof	<ul style="list-style-type: none">· Verhoog de temperatuur· Verhoog de tijd van bakken
Anti-aanbak laag wordt slechter zitten krassen op	<ul style="list-style-type: none">· De laag is beschadigd tijdens het afhalen van de wafel	<ul style="list-style-type: none">· Geen garantie hierop

Correcte afvalverwijdering van dit product

Versleten apparaten onmiddellijk onbruikbaar maken.



Binnen de Europese Unie duidt dit symbool erop dat dit product niet samen met huishoudelijk afval verwijderd mag worden. Oude apparaten bevatten waardevolle, recycleerbare materialen, die aan recycling onderworpen moeten worden om het milieu c.q. de menselijke gezondheid niet door een ongecontroleerde afvalverwijdering te schaden. Gelieve oude apparaten daarom via geschikte inzamelsystemen te verwijderen of het apparaat met het oog op de afvalverwijdering terug naar de afzender (waar u het product gekocht hebt) te zenden. De afzender zal dan het apparaat aan een stoffelijke recycling onderwerpen.

Evacuatie van de verpakking

Verpakkingsmateriaal niet gewoon wegwerpen, maar aan recycling onderwerpen. Verpakkingen van papier, karton en gegolfd karton in verzamelcentra voor oud papier afgeven. Onderdelen van kunststofverpakkingen en folie dienen eveneens in de daarvoor bestemde verzamelbakken gedeponeerd te worden.



In de voorbeelden voor de kunststofbenaming staat: PE voor polyethyleen, het kencijfer 02 voor PE-HD, 04 voor PE-LD, PP voor polypropyleen, PS voor polystyreen.

Klantenserviceafdeling:

Indien uw apparaat tegen de verwachting in dan toch al eens de klantenserviceafdeling nodig heeft, gelieve u dan tot onderstaand adres te richten. Wij zullen dan in geval van garantie voor de afhaling zorgen. Het apparaat moet transporteerbaar verpakt zijn.

Ongefrankeerde pakjes kunnen niet aanvaard worden!

STEBA Elektrogeräte GmbH & Co KG
Pointstr. 2, 96129 Strullendorf / Germany
Verkopen-Tel.: 09543 / 449-17 / -18,

Service-Tel.: 09543 / 449-44, Fax: 09543 / 449-19



e-Mail: elektro@steba.com Internet: <http://www.steba.com>

Opgelet! Elektrische apparaten mogen uitsluitend door vakkundig geschoolde elektriciens gerepareerd worden, omdat er door ondeskundige reparaties aanzienlijke gevolgschade kan ontstaan.

Generelt

Dette apparat er kun beregnet til anvendelse i private husholdninger og kun indendørs. Læs brugsanvisningen grundigt og gem den omhyggeligt. Hvis apparatet gives videre til andre personer, skal brugsanvisningen følge med. Benyt apparatet som beskrevet og overhold sikkerhedsinstruktionerne. Producenten påtager sig intet ansvar for skader og ulykker, som skyldes manglende overholdelse af sikkerhedsinstruktionerne. Fjern alt emballage og alle etiketter (undtagen typeskiltet). Vask alle dele grundigt (se rengøring).

Sikkerhedsinstruktioner


- 
Varm overflade!
 Der er risiko for forbrændinger ved røring af overfladen under drift.
- Apparatet må kun tilsluttes og anvendes ifølge oplysninger på typeskiltet.
- Apparatet må benyttes, hvis tilslutningskablet og maskinen er uden beskadigelser. Det skal kontrolleres hver gang maskinen skal benyttes.
- Apparatet må ikke røres med våde hænder.
- Må kun tilsluttes en stikkontakt med jordforbindelse i overensstemmelse med typeskiltet og stikkontakten skal være lettilgængelig.
- For at udtage stikket fra stikkontakten, træk altid i stikket- og aldrig i kablet.
- Træk stikket ud af stikkontakten, hver gang maskinen har været brugt, og i tilfælde af at der indtræder en fejl.
- Træk eller hiv aldrig i ledningen ved stikkontakten. Undgå at gnide ledningen langs kanter og sørg for, at den ikke kommer i klemme.
- Hold strømforsyningen væk fra varme dele.
- 
 Apparatet må ikke bruges af børn fra 8 år og opefter samt personer med nedsat følsomhed, fysiske eller mentale

handicap, eller personer, som ikke er i stand til at betjene apparatet, medmindre de overvåges eller instrueres i brugen af apparatet og forstår de farer som er forbundet dermed. Lad aldrig børn lege med apparatet eller emballagen. Rengøring og vedligeholdelse af apparatet må ikke foretages af børn, medmindre de er fyldt 8 år og overvåges af en voksen.

- Apparatet og ledningen skal opbevares utilgængeligt for børn under 8 år.
- Børn skal overvåges af en voksen for at sikre, at de ikke leger med apparatet eller emballagen (f.eks. plastposer).
- Apparatet må ikke betjenes med en timer eller et separat fjernstyringsystem!
- Apparatet må ikke anvendes uden opsyn.
- Opbevar ikke i det fri eller i et fugtigt rum.
- **Nedsænk ikke apparatet i vand!**
- Rund om apparatet skal der være min 10 cm luft.
- Benyt aldrig grillen efter en fejlfunktion, fx hvis den er faldet ned eller på anden måde blevet beskadiget.
- Producenten påtager sig intet ansvar for skader på grund af forkert anvendelse af grillen som følge af manglende overholdelse af instruktionerne i brugsanvisningen.
- For at undgå farlige situationer må eventuelle reparationer af grillen kun udføres af et serviceværksted. Der må kun anvendes originale reservedele.
- Apparatet bliver varmt, må kun transporteres efter afkøling.
- Apparatet må kun bruges til de formål, der er beskrevet i brugermanualen.
- Indsæt ingen materialer som papir, pap, plastik osv. i apparatet.
- Dette apparat er beregnet til brug i husholdnings- og af:
 - personale køkkenområder i butikker, kontorer og andre arbejdsmiljøer
 - af kunder i hoteller, moteller og andre boliger type miljøer
 - bed and breakfast miljøer

- **Inden første anvendelse:** Alle dele- undtaget varmeelement- rengøres grundigt og tørres derefter. For at fjerne lugten af „ny apparat“, opvarmes apparatet i ca. 10 min.
-  **Forsigtig! Apparatet bliver varmt. Fare for forbrændinger!** Under anvendelse kan temperaturen på overfladen blive meget varm! Apparatet placeres på en jævn, varmebestandig overflade og placeres ca. 70 cm fra brandbare materialer (f.eks. gardiner).
- Ved brug af et forlænger-kabel skal det have et tværsnit på 1,5 mm². Ledningen på en kabeltromle altid være rullet helt ud.
- Ved anvendelse af et GS- godkendt 16 A multi forlænger-kabel, må denne ikke belastes med mere end 3680 watt. Der er fare for brand!
- Vær opmærksom på, at børn ikke trækker i kablet og at ingen snubler over kablet.
- Apparatet skal altid afbrydes fra elnettet, hvis tilsyn ikke er til stede, og inden montering, demontering eller rengøring.
- **Hygiejne:** Grundet bakterier og mug, er det vigtigt, at apparatet altid rengøres!

Rengøring

-  **Advarsel! Inden hver rengøring skal stikket udtages fra stikkontakten og apparatet skal afkøle!**
- **Apparatet må ikke nedsænkes i vand.**
- Pladerne aftørres med køkkenrulle
- Fjern dejrester fra hængsel og kabinet
- Hele apparatet aftørres med en fugtig klud.
- Anvend ingen skuremidler eller metalgenstande
- Der ydes ingen garanti på ridser m.m. på belægningen som er forårsaget af brug.
- Grundet fedt og damp kan overfladen blive misfarvet

Arbejdspladsen

Vigtig

Placer aldrig apparatet på eller ved siden af en varm overflade (f.eks. kogeplade), men kun på en jævn, stabil og varmebestandig bordskåner. Det er altid vigtigt at sikre, at der ikke er brændbare genstande i nærheden. Placer ikke enheden på kanten af bordet, så børn ikke kan komme til den, og for at den ikke falder ned ved berøring.

Tilberedning af vafler

Tilslut enheden, begge lamper lyser. Den røde lampe angiver, at enheden er tilsluttet lysnettet, den grønne, at den varmer. Vælg den ønskede temperatur, og luk låget. Når den grønne lampe slukker, er temperaturen nået, og du kan starte. Kontrolenheden og det grønne lyscyklus. Dejen skal være flydende så den kan hældes. Smør lidt fedt/ smør på pladerne. Hæld dejen på pladen ved hjælp af en slev og luk lågen. Tryk kort på låget af apparatet for at fordele dejen jævnt. Brug ikke for meget dej, ellers kan dejen rende over kanten!

Regulatoren kan trinløst indstilles fra 1 til 5:

1 - 2 = lyse vafler

3 - 4 = brune vafler

5 = mørke vafler

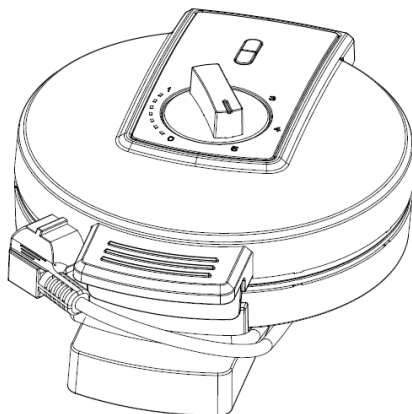
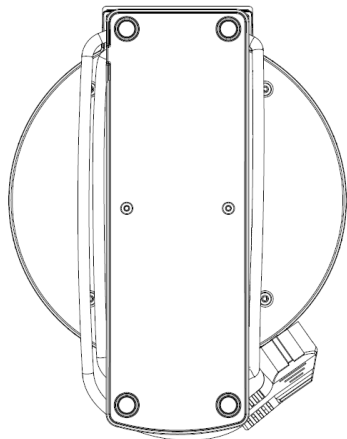
Bagetid: ca. 4-5 minutter (alt efter smag)

For at fjerne vaflerne må der kun anvendes træ eller varmebestandigt plastbestik.

Afbryd stikket efter afslutning af bagningen. Dejen ændrer sin struktur og da der er æg i, er det vigtigt at bruge hele dejen og ikke gemme på noget! Af hygiejniske årsager, er den første vaffel ikke spiselig!

Opbevaring

Til opbevaring skal du vikle forbindelseskablet rundt om bunden af enheden og derefter indsætte stikkets ben i de to huller på huset.



Søde vafler

250 gr. mel
3 spiseske sukker
1 pak vaniljesukker
1 pak bagepulver
¼ teske salt
3 æg, delt.
125 gr. smeltet smør
300 ml mælk
Rum-Aroma
Puddersukker til dekorering

Bland mel, sukker, vaniljesukker, bagepulver og salt. Tilføj æggeblommerne, mælk, smeltet smør og aroma. Vend melblandingen under resten. Pisk æggehviden og vend under resten.

Saltede vafler

250 gr. mel
1 pak bagepulver
¼ teske salt
3 æg, delt
300 ml mælk
Peber
100 gr. fintskåret skinke
100 gr. reven ost

Bland mel, bagepulver og salt. Bland æggeblommerne og peber. Vend melblandingen i. Tilsæt skinke og ost. Pisk æggehviden og vend under resten.

Godt råd:

Man kan variere ingredienserne ved f.eks. at blande groft revne æbler, rosiner, oliven i dejen.

Kærnemælk eller fløde giver en anden smag.

Andre dejtyper fra en kagebog kan let bruges i dette apparat.

Lad dejen hvile i ca. 30 minutter.

Fejlfinding

Kære kunde,

Tak fordi du købte et kvalitetsprodukt fra Steba. Tabellen nedenfor giver hjælp til problemer, der kan opstå under brug af enheden. For mange problemer er der en simpel løsning, for ikke alle fejlfunktioner behøver at være alvorlige. Gennemgå venligst den nedenstående liste, inden kundeservice kontaktes.

Problem	Årsag	Problem behandling
Rød lampen lyser ikke, selvom stikket er tilsluttet en stikkontakt.	<ul style="list-style-type: none">· Ingen strøm· Grunden for mange enheder på en linje er sikringen gået	<ul style="list-style-type: none">· Er stikket sat korrekt i stikkontakten· Tjek sikringen
Under brug lyser den grønne lampe ikke/ går ud	<ul style="list-style-type: none">· Apparatet har opnået den ønskede temperatur	<ul style="list-style-type: none">· Når temperaturen er opnået lyser lampen og går ud.
Dej på arbejdspladen	<ul style="list-style-type: none">· Puttet for meget dej i apparatet	<ul style="list-style-type: none">· Put mindre dej i apparatet
Bruningsgraden er for lav	<ul style="list-style-type: none">· Temperaturen er for lav· Bagetiden var for kort· Dejen har for meget væske	<ul style="list-style-type: none">· Skru op for temperaturen· Ændre på bagetiden
Non- stick effekten på pladen er dårlig/ ridser i overfladen	<ul style="list-style-type: none">· Non- stick belægningen blev beskadiget da vaf-lerne blev taget ud	<ul style="list-style-type: none">· Ingen reklamerationsret

Korrekt bortskaffelse af dette produkt:

Nedslidte maskiner skal straks tages ud af brug.



Inden for den Europæiske Union, indikerer dette symbol, at produktet ikke må bortskaffes sammen med andet husholdningsaffald. Elektronisk affald indeholder værdifulde og genanvendelige materialer, som burde blive genbrugt for ikke at skade naturen eller menneskers sundhed igennem ukontrolleret affaldshåndtering. Sørg derfor altid for at aflevere elektronisk affald på en genbrugsstation eller sende det til bortskaffelse hos forhandleren. Denne søger hefter for at maskinens komponenter genbruges.

Bortskaffelse af emballage: Smid aldrig blot emballagen ud, men bortskaf det på korrekt og ansvarlig vis til genanvendelse.

Emballage:

- Aflever papir-, pap- og bølgepapemballage på genbrugsstationen.
- Forpakningsdele af plastik og folie skal ligeledes afleveres i den dertil indrettede opsamlingsbeholder



I eksemplerne på mærkning af plastmaterialer står: PE for polyethylen, kodenummer 02 for PE-HD, 04 for PE-LD, PP for polypropylen, PS for polystyrol.

Kundeservice:

Hvis din maskine mod forventning får brug for service, bedes du kontakte os på følgende adresse. Vi afhenter apparatet hvis den stadig er dækket af garantien. Apparatet skal pakkes ind til transport.

Ufrankerede pakker modtages ikke!

STEBA Elektriske Apparater ApS & Co K/S
Pointstr. 2, 96129 Strullendorf / Germany



Salgstelefon: 09543 / 449-17 / -18, servicetelefon: 09543 / 449-44, fax: 09543 / 449-19
e-Mail: elektro@steba.com Internet: <http://www.steba.com>

Advarsel! For at undgå væsentlige skader, der kan opstå som følge af ukyndig reparation, må elektroniske apparater kun repareres af autoriserede el-reparatører.

Allmänt

Denna apparat är avsedd för hushålls- och inomhusbruk. Läs noggrant igenom bruksanvisningen och bevara den på ett säkert ställe. Vid överlåtelse av apparaten till andra personer måste bruksanvisningen följa med. Använd apparaten enligt instruktionerna och följ säkerhetsanvisningarna. För skador och olyckor som orsakats genom ej beaktande, övertas inget ansvar. Ta bort eventuellt förpackningsmaterial och alla klistermärken (utom varuetiketten). Rengör alla delar noggrant (se rengöring).

Säkerhetsanvisningar

- 
Het yta! Det finns risk för brännskada vid beröring av ytan under pågående drift. Maskinen måste öppnas via handtaget.
- Anslut och använd apparaten endast enligt uppgifterna på typskylten.
- Använd endast om kabeln och apparaten inte visar några tecken på skador. Kontrollera apparaten före varje användning!
- Rör inte apparaten med våta händer.
- Anslut apparaten endast i jordanslutna och lättåtkomliga eluttag.
- Dra aldrig ut kontakten genom att dra i kabeln, utan genom att dra i kontakten.
- Dra ut kontakten efter varje användning eller vid fel.
- Dra aldrig i elkabeln. Se till att den inte skaver mot kanten eller kläms.
- Håll elkabeln borta från varma delar.
- 
Apparaten får användas av barn från 8 år och av personer med reducerad fysisk, sensorisk eller mental förmåga eller brist på erfarenhet och/eller kunskap om de är under uppsikt eller har lärt sig hur apparaten ska användas på ett säkert sätt och förstått eventuella risker. Rengöring och användarunderhåll får inte göras av barn. Det går dock bra om de är äldre än 8 år och är under uppsikt.


- Barn yngre än 8 år ska hållas borta från apparaten och elkabeln.
- Barn bör övervakas för att säkerställa att de inte leker med apparaten eller med förpackningsmaterialet (som t.ex. plastpåsar).
- Apparaten får inte drivas med en timer eller med en separat fjärrströmbrytare!
- Apparaten får inte användas utan uppsyn.
- Förvara ej apparaten utomhus eller i fuktiga rum.
- **Doppa ej apparaten i vatten.**
- Lämna minst 10 cm plats runt apparaten.
- Använd aldrig apparaten efter funktionsfel, t.ex. om den har tappats eller skadats på något annat sätt.
- Tillverkaren påtar sig inget ansvar för falsk eller felaktig användning, vilket orsakats av att bruksanvisningen inte följts.
- För att undvika risker, får reparationer på apparaten, som t.ex. en skadad ledning, endast utföras av en auktoriserad kundtjänst. Endast original reservedelar får användas.
- Apparaten blir väldigt varm och bör transportas endast efter kylning.
- Använd apparaten endast för de ändamål som beskrivs i bruksanvisningen.
- Stoppa inget material så som papper, plastik osv. in i apparaten.
- Apparaten är avsedd att användas i hushålls- och liknande miljöer så som:
 - o I kök för anställda i affärer, kontor och andra företagsområden.
 - o I jordbruksföretag och av anställda och kunder på hotell, motell eller andra övernattningsanläggningar.
 - o På pensionat
- **Före första användningen:** Rengör alla delar grundligt och torka dem, förutom värmeelementen. För att få bort lukten „ny apparat“, värm upp apparaten under ca. 10 min.



Varning! Apparaten blir het. Risk för brännskador! Under drift kan temperaturen på ytorna bli väldigt hög! Placera inte apparaten på känsliga underlag

- och håll den minst 70 cm borta från brännbart material (t.ex. gardiner).
- Vid användning av förlängningskabel måste tvärsnittet vara 1,5 mm². Ledningen på kabeln måste vara helt utrullad.
 - Vid användning av en GS- testad 16 A förlängningskabel, får den inte belastas med mer än 3680 watt. Detta innebär fara för brand!
 - Ha koll på sladden, barn får inte dra i den och det får inte uppstå risk för snubbling.
 - Apparaten måste alltid kopplas ur eluttaget när den ska monteras, inte är under uppsikt eller vid rengöring.
 - **Hygien:** På grund av bakterier och mögel är det alltid viktigt att apparaten rengörs!

Rengöring

-  **Varning! Dra alltid ur eluttaget innan du rengör apparaten!**
- **Doppa aldrig apparaten i vatten.**
- Av hygieniska skäl måste utrustningen rengöras efter varje användning.
- Torka av våffelplattorna med kökspapper.
- Ta bort degrester från gångjärn och kåpa.
- Torka av hela utrustningen med en fuktig duk.
- Använd inga skurmedel eller metallföremål.
- Garantin gäller inte för skärskador och repor på beläggningsen, som uppstår genom användningen.
- Ytan kan bli missfärgad på grund av fettångor.

Hantering

Viktigt

Placera aldrig apparaten på eller nära het yta (t.ex. spis). Använd alltid apparaten på en jämn, stabil och temperaturbeständig yta. Det är alltid viktigt att se till att det inte finns några brandfarliga föremål i närheten.

Ställ inte apparaten på kanten av bordet vart barn kan nå upp till den eller vart den kan falla ner på vid beröring.

Tillagning av våfflor

Börja med att ansluta våffeljärnet i eluttaget, då tänds båda lampor. Den röda lampan visar att våffeljärnet är anslutet och den gröna lampan visar att våffeljärnet värms upp. Välj önskad temperatur och stäng locket. Temperaturen är uppnådd när den gröna lampan släcks och då kan man påbörja gräddning av våfflan. Det är viktigt att våffelsmeten är tillräckligt flytande för att kunna hällas på plattan. Smörj plattan med lite smör och håll upp smet med en slev, avsluta med att stänga locket. Tryck kort på våffeljärnets lock för att smeten ska fördelas jämnt. Använd inte för mycket smet åt gången, detta kan orsaka att det rinner över!

Vridknappen kan justeras stegvis mellan 1 och 5:

1 - 2 = ljusa våfflor

3 - 4 = gyllene våfflor

5 = mörka/bruna våfflor våfflor

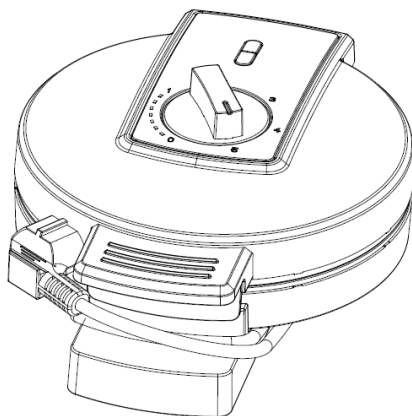
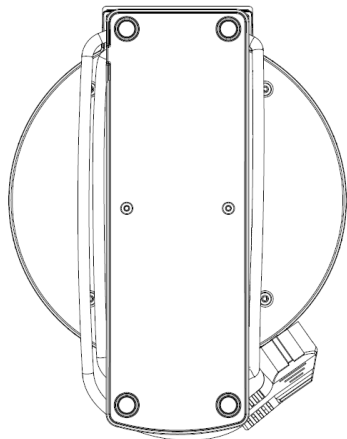
Gräddningstid: ca. 4-5 minuter (beroende på egen smak)

Använd endast träredskap eller värmebeständig plast för att ta bort färdiga våfflor.

Dra ut sladden ut eluttaget efter avslutad tillagning av våfflor. Ej bevara överbliven smet eftersom den kan förändras och innehåller ägg! Vid första användning av våffeljärnet är den första våfflan inte ätbar på grund av hygieniska skäl.

Förvaring

Linda sladden runt järnets bas och tryck in elkontaktens två stift i de två hålen på järnets sida, som är avsedda för detta.



Söt våffelsmet

250 g Mjöl
3–5 msk socker
1 paket vaniljsocker
½ paket bakpulver
1 nypa salt
3 separerade ägg
125 g smält smör
300 ml mjölk eller mineralvatten
Rom aroma

Näringsrik våffelsmet

250 g Mjöl
½ paket bakpulver
1 nypa salt
3 separerade ägg
300 ml mjölk eller mineralvatten
Peppar
100 g Parmesanost, fint riven

Aflevering af emballagen

Emballager må ikke anbringes i dagrenovationen, men skal afleveres på genbrugspladsen.

- Papir-, pap- og bølgepapemballage skal afleveres på en genbrugsplads.
- Plasticemballage og -film skal også anbringes i en indsamlingsbeholder.



I eksemplerne for mærkning af plasticmaterialer står der: PE for polyætylen, koderne 02 for højtryks-polyætylen, 04 for lavtryks-polyætylen, PP for polypropylen og PS for polystyren.

Kundservice:

Hvis det mod forventning skulle blive nødvendigt at reparere grillen, bedes der rettet henvendelse til nedenstående adresse. Hvis der er tale om en garantireparation, sørg for STEBA for afhentningen. Grillen skal være emballeret, så den kan transporteres.

STEBA modtager ikke pakker, som modtageren skal betale forsendelsen af.

STEBA Elektrogeräte GmbH & Co KG, Pointstrasse 2, 96129 Strullendorf, Tyskland
Tlf.: +49 95 43 - 4 49 17 og +49 95 44 - 4 49 18, Telefax: +49 95 43 - 4 49 19
E-mail: elektro@steba.com Hjemmeside: <http://www.steba.com>

OBS! Elektriske apparater må kun repareres af uddannede elektrikere, fordi ukorrekte reparationer kan medføre store følgeskader.

Общие положения

Данный прибор предназначен только для домашнего использования в закрытых помещениях и не предназначен для коммерческого использования. Пожалуйста, внимательно прочитайте настоящую инструкцию и сохраните ее в надежном месте. При передаче прибора третьему лицу передайте ему вместе с прибором и настоящую инструкцию. Используйте прибор только таким образом, как описано в настоящем руководстве, обращая особое внимание на информацию по технике безопасности. Мы не несем ответственность за ущерб либо несчастные случаи, вызванные тем, что пользователь не уделил должного внимания изучению информации по безопасности. Удалите с прибора все наклейки и упаковочные материалы. Тщательно вымойте все детали (см. раздел Чистка настоящего руководства).

Информация по безопасности



- **Горячая поверхность!** При прикосновении к поверхностям прибора во время работы существует опасность ожога.
- Подключайте прибор и используйте его в соответствии со техническими характеристиками, указанными на заводской табличке.
- Не используйте прибор, если его кабель питания поврежден. Проверяйте кабель питания на наличие повреждений перед каждым использованием.
- Не работайте с прибором влажными руками.
- Подключайте кабель питания только к правильно установленной и легкодоступной розетке.
- Для отключения прибора от сети питания всегда тяните только за вилку и не тяните за кабель.
- Отключайте прибор от сети после каждого использования или в случае неисправности.
- Не тяните за кабель питания. Не проводите его таким образом, чтобы он свисал через края и не перегибайте кабель слишком сильно.
- Держите кабель питания вдали от горячих частей прибора.



- Прибор может использоваться детьми от 8 лет и старше, а также лицами с ограниченными умственными, сенсорными или физическими возможностями или с недостаточным опытом и/или знаниями только под контролем или, если они были проинструктированы относительно безопасной эксплуатации прибора и понимают возможные риски. Упаковочные материалы не являются игрушкой для детей. Чистку и обслуживание прибора разрешается осуществлять детям младше 8 лет, если они находятся под присмотром со стороны взрослых.
- Не подпускайте детей младше 8 лет к прибору и соединительному кабелю.
- Следует присматривать за детьми, чтобы они не играли с прибором или упаковочным материалом (например, пластиковыми пакетами).

- Прибор запрещается использовать с внешними таймерами либо системами дистанционного управления.
- Не оставляйте работающий прибор без присмотра.
- Не оставляйте прибор на открытом воздухе или в помещениях с повышенной влажностью.
- **Никогда не погружайте прибор в воду.**
- При установке прибора оставляйте свободное пространство как минимум по 10 см с каждой стороны.
- Никогда не используйте неисправный прибор, например, после падения либо иного повреждения.
- Производитель не несет ответственности за ущерб, возникший вследствие использования прибора не так, как описано в настоящем руководстве, а также вследствие ошибок в его эксплуатации.
- Во избежание травм ремонт, например, замена поврежденного кабеля питания, должен выполняться только авторизованной сервисной службой. При проведении ремонта следует использовать только оригинальные запчасти.
- Прибор нагревается во время работы. Перед перемещением прибора всегда давайте ему остыть.
- Используйте прибор только таким образом, как это описано в настоящем руководстве.
- Данный прибор предназначен для использования в домашних и аналогичных условиях, например:
 - о на кухнях для персонала в магазинах, офисах и т.п.;
 - о для клиентов в гостиницах, отелях и т.п.;
 - о в отелях типа Bed&Breakfast.
- **Перед первым использованием прибора** тщательно очистите все детали, кроме нагревательных элементов, и дайте им высохнуть. Нагревайте прибор примерно 10 минут для того, чтобы устранить запах новизны.



- **Внимание! Корпус прибора нагревается. Опасность ожога!** Не размещайте прибор на чувствительной поверхности (например, на окрашенной мебели) и соблюдайте безопасное расстояние не менее как минимум 70 см до горючих материалов.
- Если используется удлинитель, он должен иметь поперечное сечение 15 мм². Кабель всегда следует разматывать.
- При использовании многополюсного удлинителя на 16 А, прошедшего испытания GS, его нельзя заряжать мощностью более 3680 Вт из-за опасности возгорания.
- Убедитесь, что дети не смогут потянуть за кабель питания прибора или споткнуться об него.
- Прибор следует отключать от сети питания, если он не находится под присмотром, а также перед сборкой, разборкой или очисткой.
- **Гигиена:** всегда своевременно производите очистку прибора во избежание образования бактерий и плесени.

Чистка



- **Внимание! Перед очисткой прибора вытащите вилку из розетки и дайте прибору полностью остыть.**

- **Никогда не погружайте прибор в воду.**
- Очищайте панели прибора с использованием бумажных полотенец.
- Всегда удаляйте остатки теста с корпуса прибора и шарнира.
- Протирайте прибор влажной тканью.
- Не используйте для очистки прибора абразивные чистящие средства либо металлические предметы.
- Гарантийные обязательства не распространяются на такие повреждения покрытия как порезы и царапины, возникшие в результате использования.
- Жировые испарения могут обесцветить поверхность прибора.

Рабочее место

Важно:

Никогда не устанавливайте прибор рядом с горячими поверхностями или на них (например, на плиту). Используйте прибор только на ровной, устойчивой и термостойкой поверхности. Важно, чтобы рядом с прибором не было размещено легковоспламеняющихся предметов. Не устанавливайте прибор на край стола, чтобы дети не могли дотянуться до него и чтобы прибор не мог упасть.

Приготовление вафель

Подключите прибор к сети, загорятся два световых индикатора. Красный световой индикатор указывает на то, что прибор подключен к сети питания, зеленый – на то, что прибор нагревается. Выберите желаемую температуру приготовления и закройте крышку прибора. Погасшая зеленая лампочка сигнализирует о том, что нужная температура достигнута. Теперь Вы можете начать процесс приготовления. Горит зеленый световой индикатор.

Тесто для выпечки должно быть жидким. Слегка смажьте пластины растительным маслом. Поместите на пластины небольшое количество теста, закройте прибор и слегка надавите для того, чтобы тесто распространилось равномерно. Не наливайте теста слишком много!

Прибор оснащен бесступенчатым регулятором температуры - от 1 до 5:

1-2 = светлые вафли

3-4 = коричневые вафли

5 = темные вафли

Время приготовления: ок. 4-5 минут (в зависимости от Вашего вкуса)

Для того, чтобы снять вафли с пластин, используйте только приборы из дерева или термостойкого пластика.

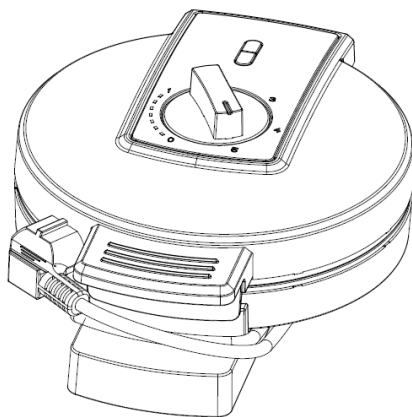
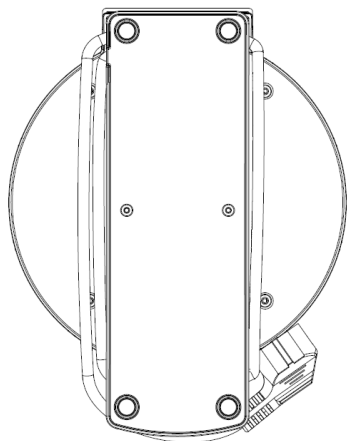
По завершении работы отключите вилку прибора от сети питания.

Тесто для вафель содержит в своем составе куриные яйца, поэтому оно меняет свою структуру.

Из гигиенических соображений не следует использовать в пищу первую порцию вафель, приготовленную в приборе.

хранилище

При хранении оберните соединительный кабель вокруг основания устройства, а затем вставьте контакты вилки в два отверстия на корпусе.



Сладкие вафли

250 г муки

3 ст.л. сахара

1 пакетик ванильного сахара

1 пакетик разрыхлителя

¼ чайной ложки соли

3 яйца, разделенных

125 г топленого масла

300 мл молока

Ароматизатор со вкусом рома

Сахарная пудра для украшения

Смешайте муку, сахар, ванильный сахар, разрыхлитель и соль. Добавьте яичный желток, молоко, топленое масло и ароматизатор. Затем добавьте муку. Далее добавьте взбитые яичные белки и аккуратно перемешайте.

Соленые вафли

250 г муки

Разрыхлитель

¼ ч. л. соли

3 яйца, разделенных

300 мл молока

Перец

100 г ветчины, нарезанной кубиками

100 г тертого сыра

Смешайте муку, разрыхлитель и соль. Добавьте яичные желтки, молоко, масло и перец. Вмешайте муку, затем добавьте ветчину и сыр. Затем добавьте взбитые яичные белки и аккуратно перемешайте.

Совет

Вы можете использовать для приготовления различные ингредиенты по своему вкусу, например, добавить в тесто натертые на терке яблоки, изюм, оливки и т.д.

Пахта или сливки придадут вафлям другой вкус.

В данном приборе Вы легко сможете приготовить и другие виды теста, не входящие в книгу рецептов.

Оставьте тесто набухать минимум на 30 минут.

Проблемы и способы их решения

Уважаемый клиент,

Благодарим Вас за покупку данного прибора STEBA. Приведенная ниже таблица поможет Вам в решении проблем, которые могут возникнуть при пользовании прибором. Для многих проблем существует простое решение, потому что не все, что кажется серьезной неисправностью, ею является. Перед тем, как обращаться в службу поддержки, пожалуйста, ознакомьтесь с приведенной ниже таблицей.

Проблема	Причина	Решение
После включения прибора световые индикаторы не горят	<ul style="list-style-type: none">• Прибор не подключен к сети питания• К одному источнику питания подключено слишком много приборов	<ul style="list-style-type: none">• Корректно подключите прибор к сети• Проверьте предохранитель
Во время работы красный световой индикатор не горит или выключается	<ul style="list-style-type: none">• Достигнута нужная температура	<ul style="list-style-type: none">• До достижения прибором заданной температуры красный световой индикатор отключается, потом для нагрева загорается снова
Тесто выливается на рабочую поверхность	<ul style="list-style-type: none">• В прибор налито слишком большое количество теста	<ul style="list-style-type: none">• Используйте меньшее количество теста на порцию
Вафли прожариваются недостаточно	<ul style="list-style-type: none">• Установлена слишком низкая температура• Слишком короткое время приготовления• Тесто содержит большое количество жидкости	<ul style="list-style-type: none">• Увеличьте температуру• Увеличьте время приготовления
Антипригарный эффект покрытия становится хуже / на покрытии появляются царапины	<ul style="list-style-type: none">• Покрытие было повреждено при снятии вафель	<ul style="list-style-type: none">• Данный случай не является гарантийным

Правильная утилизация прибора



Данная маркировка указывает на то, что прибор не следует утилизировать вместе с другими бытовыми отходами на всей территории ЕС. Для предотвращения возможного вреда окружающей среде или здоровью людей от неконтролируемой утилизации отходов, утилизируйте бытовые приборы ответственно, чтобы способствовать повторному использованию материальных ресурсов. Для того, чтобы утилизировать использованный прибор, воспользуйтесь специальными пунктами сбора отслуживших бытовых приборов или обратитесь к продавцу, у которого был приобретен прибор. Он сможет принять данный прибор для экологически безопасной переработки.

Утилизация упаковки: Не выбрасывайте упаковочные материалы. Пожалуйста, поместите их в специальный ящик для мусора.



Подарочная коробка: Бумага, следует поместить в специальный контейнер для бумажного мусора. Пластиковые упаковочные материалы и фольга должны быть выброшены в специальные контейнеры.

STEBA Elektrogeräte GmbH & Co KG
Pointstr. 2, 96129 Strullendorf / Germany
Телефон отдела дистрибуции: 09543 / 449-17 / -18,
Телефон сервисной службы: 09543 / 449-44, Fax: 09543 / 449-19
e-Mail: elektro@steba.com Веб-сайт: <http://www.steba.com>

Гарантия

Данный прибор предназначен только для домашнего использования. Поврежденный прибор будет отремонтирован в том случае, если при его использовании по назначению был выявлен заводской брак, о котором нам было сообщено сразу после обнаружения и в течение гарантийного периода после доставки пользователю, в соответствии со следующими условиями. Для подтверждения Вашей претензии необходимо приложить оригинал товарного чека с датой покупки товара.

Гарантия не распространяется на случаи, возникшие вследствие незначительных потерь в качестве, которые не имеют отношения к стоимости и удобству пользования прибором, а также в случае повреждения, вызванного аномальными условиями окружающей среды. Гарантийные обязательства распространяются исключительно на те дефекты, которые связаны с браком материала или производственными дефектами. Дефекты, признанные нами подлежащими гарантии, устраняются путем замены дефектных деталей на рабочие.

Garantie-Bedingungen

Dieses Gerät ist nur für den Gebrauch im Haushalt bestimmt. Schäden am Gerät, die bei bestimmungsgemäßem Gebrauch auf Werksfehler zurückzuführen sind und uns unverzüglich nach Feststellung und innerhalb der Garantiezeit nach Lieferung an den Endabnehmer mitgeteilt wurden, beheben wir nach Maßgabe der folgenden Bedingungen. Um Ihren Anspruch geltend zu machen, ist der original Verkaufsbeleg mit Verkaufsdatum beizulegen.

Eine Garantiepflicht wird nicht ausgelöst durch geringfügige Abweichungen von der Soll-Beschaffenheit, die für Wert- und Gebrauchstauglichkeit des Gerätes unerheblich sind sowie für Schäden aus nicht normalen Umweltbedingungen. Die Garantie erstreckt sich ausschließlich auf Mängel, welche auf Material- oder Herstellungsfehler zurückzuführen sind. Die Behebung von uns als garantispflichtig anerkannter Mängel erfolgt dadurch, dass die mangelhaften Teile durch einwandfreie Teile ersetzt werden.

Von der Garantie ausgeschlossen sind:

- Normaler Verschleiß
- Gebrauchsschäden an der Beschichtung
- Glasbruch
- Unsachgemäße Anwendung, wie Überlastung oder nicht zugelassene Zubehörteile
- Beschädigung durch Fremdeinwirkung, Gewaltanwendung oder Fremdkörper
- Schaden durch Nichtbeachtung der Gebrauchsanleitung z. B. falsche Netzspannung

Geräte, für die unter Bezugnahme auf diese Garantie eine Mangelbeseitigung beansprucht wird, sind an uns sachgemäß verpackt, gereinigt, mit Fehlerangabe und einschließlich Kaufbeleg einzusenden. Ersetzte Teile gehen in unser Eigentum über. Der Garantieanspruch ist nicht übertragbar und erlischt bei unsachgemäßem Gebrauch oder Zweckentfremdung, wenn Reparaturen oder Eingriffe von dritter Seite vorgenommen wurden; und zwar unabhängig davon, ob die Beanstandung hierauf beruht. Garantieleistungen bewirken weder eine Verlängerung der Garantiefrist noch setzen sie eine neue Garantiefrist in Lauf. Die Garantiefrist für eingebaute Ersatzteile endet zum gleichen Zeitpunkt wie die Garantiefrist für das ganze Gerät.

Kann der Mangel nicht beseitigt werden oder wird die Nachbesserung von uns abgelehnt oder unzumutbar verzögert, wird auf Wunsch des Endabnehmers innerhalb der gesetzlichen Garantiezeit ab Kauf- bzw. Lieferdatum entweder kostenfreier Ersatz geliefert oder der Minderwert vergütet oder das Gerät gegen Erstattung des Kaufpreises zurückgenommen.

Weitergehende Ansprüche, insbesondere solche auf Ersatz außerhalb des Gerätes entstandener Schäden sind ausgeschlossen.

Steba Elektrogeräte GmbH & Co. KG

Pointstraße 2, D-96129 Strullendorf
Elektro@steba.com

www.steba.com

Zentrale: Tel.: 09543-449-0

Fax: 09543-449-19

Vertrieb: Tel.: 09543-449-17

Tel.: 09543-449-18