

Infrarot-Bewegungsmelder IRB-180I

Best.Nr. 532 287

Auf unserer Website www.pollin.de steht für Sie immer die aktuellste Version der Anleitung zum Download zur Verfügung.



Sicherheitshinweise

- Diese Bedienungsanleitung ist Bestandteil des Produktes. Sie enthält wichtige Hinweise zur Inbetriebnahme und Bedienung! Achten Sie hierauf, auch wenn Sie das Produkt an Dritte weitergeben! Bewahren Sie deshalb diese Bedienungsanleitung zum Nachlesen auf!
- Benutzen Sie den Infrarot-Bewegungsmelder nicht weiter, wenn er beschädigt ist.
- Beim Umgang mit Produkten die mit elektrischer Spannung in Berührung kommen, müssen die gültigen VDE-Vorschriften beachtet werden.
- In Schulen, Ausbildungseinrichtungen, Hobby- und Selbsthilfewerkstätten ist das Betreiben durch geschultes Personal verantwortlich zu überwachen.
- In gewerblichen Einrichtungen sind die Unfallverhütungsvorschriften des Verbandes der gewerblichen Berufsgenossenschaften für elektrische Anlagen und Betriebsmittel zu beachten.
- Das Produkt darf nicht fallen gelassen oder starkem mechanischem Druck ausgesetzt werden, da es durch die Auswirkungen beschädigt werden kann.
- Das Gerät muss vor Feuchtigkeit, Spritzwasser und Hitzeeinwirkung geschützt werden.
- Betreiben Sie das Gerät nicht in einer Umgebung, in welcher brennbare Gase, Dämpfe oder Staub sind.
- Dieses Gerät ist nicht dafür bestimmt, durch Personen (einschließlich Kinder) mit eingeschränkten physischen, sensorischen oder geistigen Fähigkeiten oder mangels Erfahrung und/oder mangels Wissen benutzt zu werden, es sei denn, sie werden durch eine für ihre Sicherheit zuständige Person beaufsichtigt oder erhielten von ihr Anweisungen, wie das Gerät zu benutzen ist.
- Entfernen Sie keine Aufkleber vom Produkt. Diese können wichtige sicherheitsrelevante Hinweise enthalten.
- Das Produkt ist kein Spielzeug! Halten Sie das Gerät von Kindern fern.
- Reparaturen des Gerätes dürfen nur durch Elektrofachkräfte durchgeführt werden.



Bestimmungsgemäße Verwendung

Der Bewegungsmelder dient zum Ansteuern eines Verbrauchers bis 1200 W per 180° Bewegungserkennung und wird mit 230 V~ betrieben. Er darf nur im Innenbereich eingesetzt werden und wird über die mitgelieferte Wandhalterung an der Wand montiert.

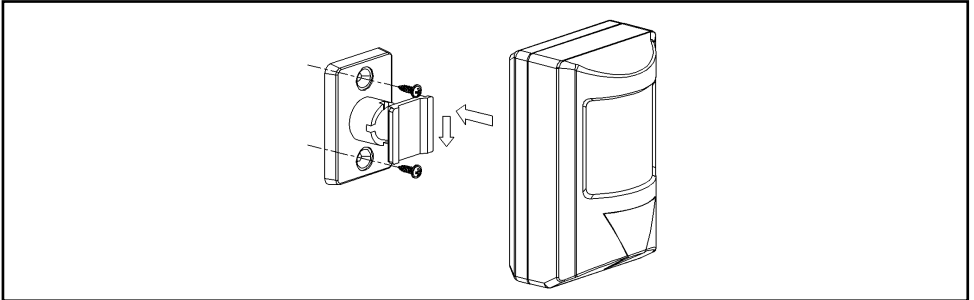
Eine andere Verwendung als angegeben ist nicht zulässig! Änderungen können zur Beschädigung dieses Produktes führen, darüber hinaus ist dies mit Gefahren, wie z.B. Kurzschluss, Brand, elektrischem Schlag etc. verbunden. Für alle Personen- und Sachschäden, die aus nicht bestimmungsgemäßer Verwendung entstehen, ist nicht der Hersteller, sondern der Betreiber verantwortlich.

Bitte beachten Sie, dass Bedien- und/oder Anschlussfehler außerhalb unseres Einflussbereiches liegen. Verständlicherweise können wir für Schäden, die daraus entstehen, keinerlei Haftung übernehmen.

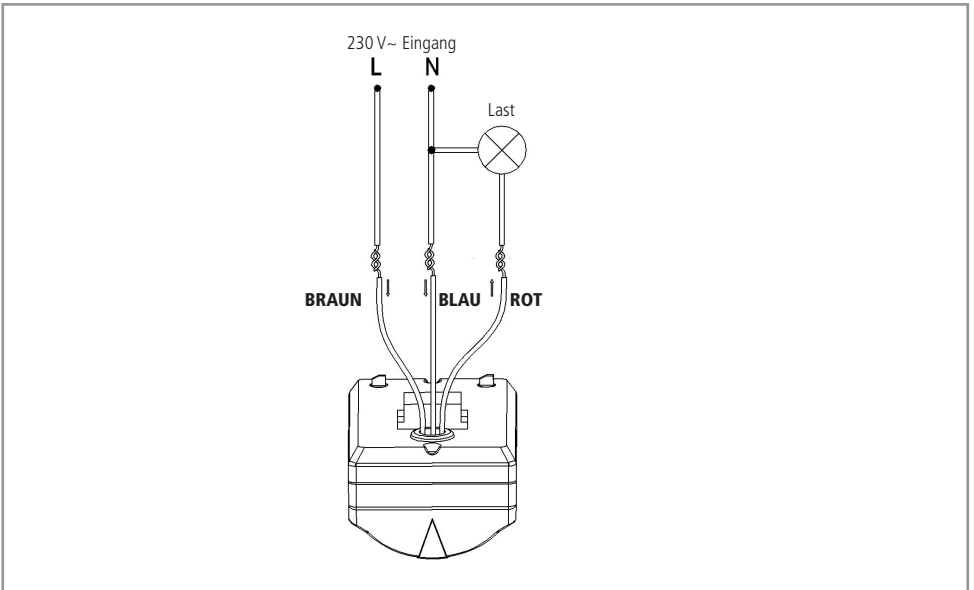
Montage

Schrauben Sie die mitgelieferte Wandhalterung mit zwei Schrauben an eine Wand, wobei die Halterung 1,8...2,5 m vom Boden entfernt sein soll.

Schieben Sie nun den Bewegungsmelder in die Wandhalterung und stellen die gewünschte Position mit dem Kugelgelenk ein.



Installationsplan





**Legen Sie erst Spannung an, wenn alle Drähte fachgerecht angeschlossen sind!
Vermeiden Sie Kurzschlüsse und freiliegende Adern, dies kann zu gefährlichen Personen- und Sachschäden führen!**

Hinweis: Wir empfehlen Lüsterklemmen oder Verbindungsklemmen zu benutzen für eine stabile und sichere Installation.

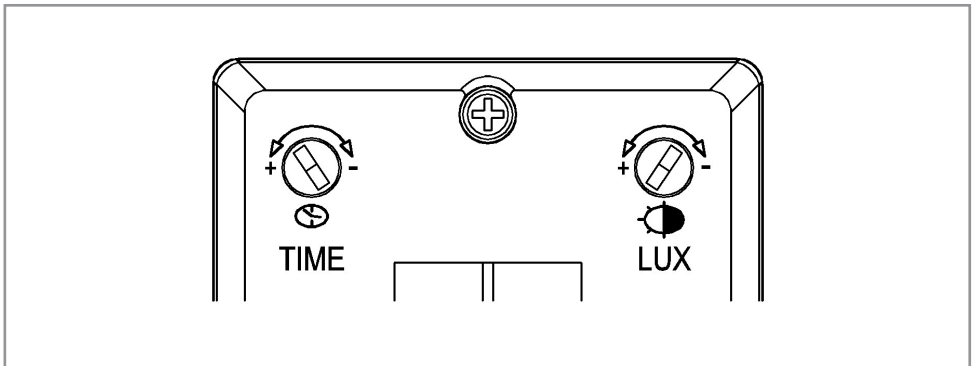
Inbetriebnahme

Funktionstest:

- Drehen Sie den LUX Regler auf Maximum (+) und den TIME Regler auf Minimum (-).
- Legen Sie Spannung an und warten Sie ca. 30 Sekunden.
- Die Last sollte für ca. 5...10 Sekunden an gehen, wenn Sie sich dem Bewegungsmelder leicht nähern.
- Drehen Sie nun den LUX Regler auf Minimum (-).
- Verdecken Sie den Bewegungsmelder komplett mit einem Gegenstand und die Last sollte für ca. 5...15 Sekunden an gehen.
- Somit ist der Bewegungsmelder funktionsbereit.

Bedienung:

- Mit dem LUX Regler stellen Sie die Dämmerungsschwelle ein (3...2000 Lux).
- Je heller es ist, desto höher müssen Sie die Dämmerungsschwelle einstellen.
- Mit dem TIME Regler stellen die Einschaltdauer der Last ein (10 s...7 min).



Problembehandlung

Problem	Mögliche Ursache	Lösung
Keine Funktion/Verbraucher wird nicht eingeschalten	Dämmerungsschwelle zu niedrig eingestellt	Erhöhen Sie die Dämmerungsschwelle
	Keine Spannung	Überprüfen Sie die Spannungsversorgung
	Sicherung ausgelöst	Sicherung wieder einlegen. Kurzschlüsse und freiliegende Adern vermeiden!
Verbraucher ist zu lange eingeschalten	Einschaltdauer zu hoch eingestellt	Einschaltdauer verringern
Verbraucher schaltet sich am Tag ein	Dämmerungsschwelle zu hoch eingestellt	Dämmerungsschwelle senken

Technische Beratung

Brauchen Sie Hilfe bei der Montage oder Installation? Kein Problem, unter der nachfolgenden Rufnummer erreichen Sie speziell geschulte Mitarbeiter, die Sie gerne bei allen technischen Fragen beraten.

+49 (0) 8403 920 - 930

Montag bis Freitag von 8:00 bis 17:00 Uhr

Technische Daten

- | | |
|---------------------------------------|-------------------------------------|
| • Betriebsspannung: | 230 V~ |
| • Schaltleistung: | max. 1200 W |
| • Leistungsaufnahme (Eigenverbrauch): | 0,45 W (Betrieb)
0,1 W (Standby) |
| • Erfassungsbereich: | 180° |
| • Reichweite: | max. 12 m (< 24 °C) |
| • Einschaltdauer: | 10 s (± 3 s) ... 7 min (± 2 min) |
| • Dämmerungsschwelle: | 3...2000 Lux |
| • Bewegungserkennung Reaktionszeit: | 0,6...1,5 m/s |
| • Installationshöhe: | 1,8...2,5 m |
| • Betriebstemperatur: | -20...+40°C |
| • Betriebsluftfeuchte: | < 93% RH |
| • Kabellänge: | 250 mm |
| • Maße (BxHxT): | 54x92x64 mm |

Lieferumfang

- IR-Bewegungsmelder
- Montagematerial
- Anleitung

Symbolerklärung



Das Symbol mit dem Ausrufezeichen im Dreieck weist auf wichtige Hinweise in dieser Bedienungsanleitung hin, die unbedingt zu beachten sind. Des Weiteren wenn Gefahr für Ihre Gesundheit besteht, z.B. durch elektrischen Schlag.



Schutzklasse II



Das Gerät darf nur in trockenen und geschützten Räumen verwendet werden.



Vorsicht Netzspannung, das Gerät nicht öffnen!

Entsorgung



Elektro- und Elektronikgeräte, die unter das Gesetz "ElektroG" fallen, sind mit nebenstehender Kennzeichnung versehen und dürfen nicht mehr über Restmüll entsorgt, sondern können kostenlos bei den kommunalen Sammelstellen z.B. Wertstoffhöfen abgegeben werden.

Pollin
ELECTRONIC

Diese Bedienungsanleitung ist eine Publikation von Pollin Electronic GmbH, Max-Pollin-Straße 1, 85104 Pförring. Alle Rechte einschließlich Übersetzung vorbehalten. Reproduktion jeder Art, z.B. Fotokopie, Mikroverfilmung oder die Erfassung in elektronischen Datenverarbeitungsanlagen, bedürfen der schriftlichen Genehmigung des Herausgebers. Nachdruck, auch auszugsweise, verboten. Diese Bedienungsanleitung entspricht dem technischen Stand bei Drucklegung. Änderung in Technik und Ausstattung vorbehalten.

© Copyright 2019 by Pollin Electronic GmbH