



DAB and FM radio DAB-60

denver.eu

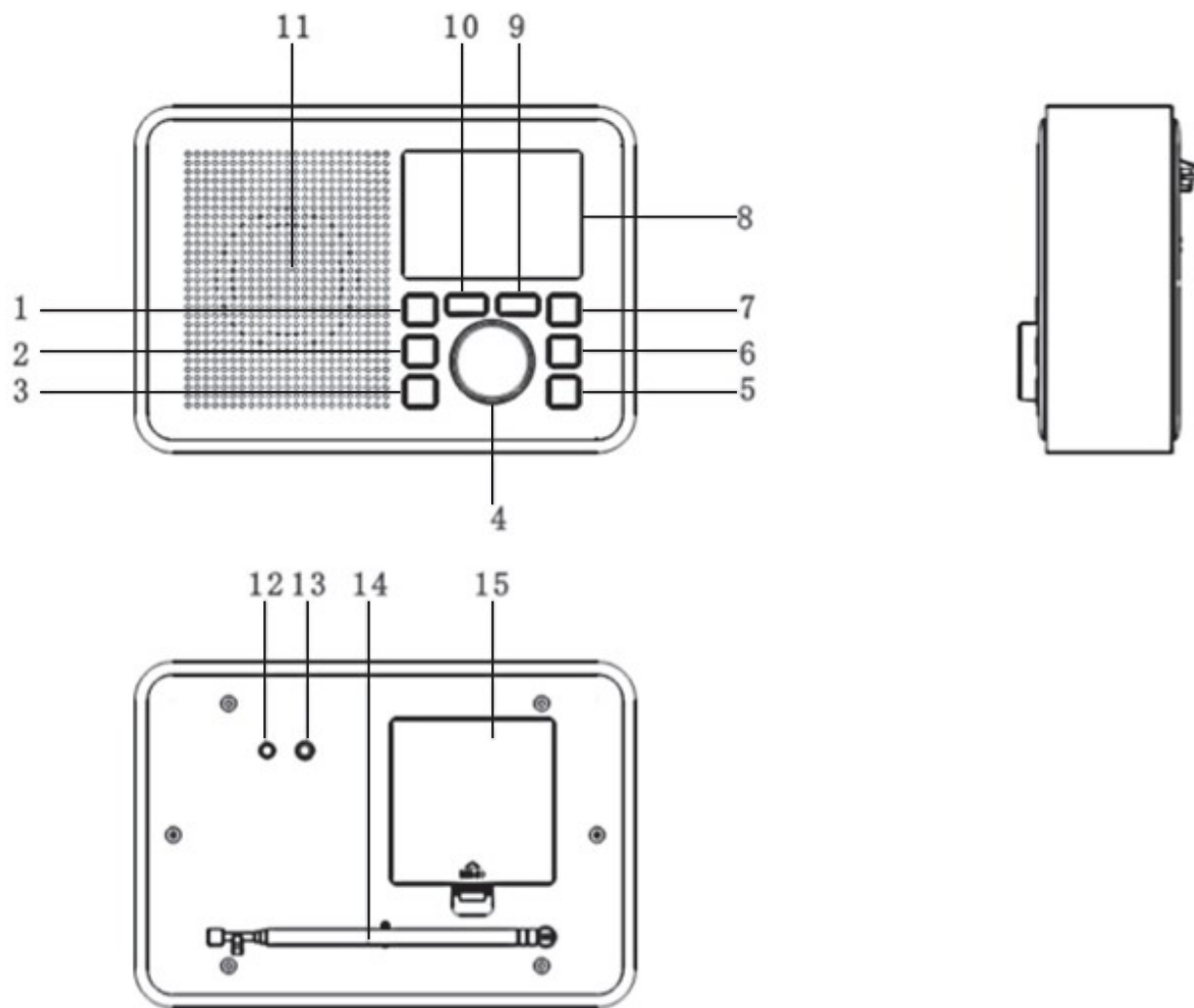
04/22

Sicherheitshinweise

Bitte lesen Sie die Sicherheitshinweise vor der ersten Verwendung des Produkts aufmerksam durch und bewahren Sie die Anleitung zum späteren Nachschlagen auf.

1. Dieses Produkt ist kein Spielzeug. Bewahren Sie das Produkt außerhalb der Reichweite von Kindern auf.
2. Bewahren Sie das Produkt außerhalb der Reichweite von Kindern und Haustieren auf, um ein Verschlucken von Kleinteilen zu vermeiden.
3. Verwenden Sie niemals alte und neue Batterien oder verschiedene Batterietypen gleichzeitig. Nehmen Sie die Batterien heraus, wenn Sie das System für längere Zeit nicht verwenden. Überprüfen Sie die Polarität (+/-) der Batterien, wenn Sie sie in das Produkt einsetzen. Falsches Einsetzen kann eine Explosion verursachen. Die Batterien sind nicht im Lieferumfang enthalten.
4. Die Betriebs- und Lagertemperatur des Produkts liegt zwischen 0 und +40 °C. Eine Unter- oder Überschreitung dieser Temperatur kann die Funktion beeinträchtigen.
5. Öffnen Sie das Produkt nicht. Das Berühren der Elektronik kann zu einem Stromschlag führen. Reparatur- und Wartungsarbeiten dürfen nur von qualifiziertem Personal durchgeführt werden.
6. Vor Hitze, Wasser, Feuchtigkeit und direkter Sonneneinstrahlung schützen!
7. Bitte schützen Sie Ihr Gehör vor hoher Lautstärke. Hohe Lautstärke kann Ihr Gehör schädigen und zu Hörverlust führen.
8. Das Gerät ist nicht wasserdicht. Wenn Wasser oder Fremdkörper in das Gerät eindringen, kann es zu Feuer oder Stromschlag kommen. Wenn Wasser oder Fremdkörper in das Gerät eindringen, beenden Sie sofort den Gebrauch.
9. Laden Sie nur mit dem mitgelieferten Netzteil. Wird das Steckernetzteil als Trennvorrichtung verwendet, muss die Trennvorrichtung stets leicht zugänglich sein. Achten Sie darauf, dass die Trennvorrichtung stets leicht zugänglich ist.
10. Verwenden Sie nur Original-Zubehörteile zusammen mit dem Produkt; Nichtbeachtung kann die Funktionalität des Produkts beeinträchtigen.

BEDIENELEMENTE



- | | |
|-----------------------|-------------------------|
| 1. EIN/AUS | 9. MODUS |
| 2. WIEDERGABE/SCAN | 10. FAVORITEN |
| 3. AUSWAHL/SCHLUMMERN | 11. LAUTSPRECHER |
| 4. LAUTSTÄRKE | 12. 6-V-DC-EINGANG |
| 5. SENDERSUCHE - | 13. KOPFHÖRERBUCHSE |
| 6. SENDERSUCHE + | 14. UKW-TELESKOPANTENNE |
| 7. MENÜ/INFO | 15. BATTERIEFACH |
| 8. DISPLAY | |

STROMVERSORGUNG

NETZBETRIEB

Schließen Sie das mitgelieferte Netzkabel am 6-V-DC-Eingang auf der Rückseite des Geräts und an einer Steckdose an.

BATTERIEBETRIEB

1. Um Ihr Gerät mit Batterien zu betreiben, müssen Sie das Netzkabel vom Gerät abziehen.
2. Ziehen Sie das Netzkabel ab und setzen Sie 4 Batterien der Größe "AA" (nicht mitgeliefert) im Batteriefach ein.

DAB-Radio-Modus

Drücken Sie mehrmals MODUS, bis Sie sich im DAB-Modus befinden.

Wenn Sie das Radio zum ersten Mal benutzen oder wenn die Senderliste leer ist, beginnt Ihr Radio automatisch mit dem Suchlauf nach DAB-Sendern. Es werden ein Fortschrittsbalken und die Anzahl der während des Suchlaufs gefundenen Sender angezeigt.

DAB-Sender umschalten

Drücken Sie SENDERSUCHE +/ SENDERSUCHE -, um die verfügbaren Sender zu durchlaufen.

Wenn der Sender, den Sie hören möchten, angezeigt wird, drücken Sie AUSWAHL/SCHLUMMERN, um ihn auszuwählen.

Manueller Suchlauf im DAB-Modus:

Drücken Sie WIEDERGABE/SCAN, um einen Sendersuchlauf zu starten. Die Anzeige wechselt zu "Scan...". Es werden ein Fortschrittsbalken und die Anzahl der während des Suchlaufs gefundenen Sender angezeigt.

UKW-Radio

Drücken Sie MODUS, um in den UKW-Modus umzuschalten.

UKW-Sender einstellen

Halten Sie SENDERSUCHE + für 2 Sekunden gedrückt, um das Frequenzband aufwärts zu durchsuchen.

Halten Sie SENDERSUCHE - für 2 Sekunden gedrückt, um das Frequenzband abwärts zu durchsuchen.

Drücken Sie SENDERSUCHE +/ SENDERSUCHE - zur Feinabstimmung der einzelnen Frequenzen in 0,05-MHz-Schritten.

DAB- und UKW-Sender speichern

Ihr Radio kann bis zu 20 DAB- und 20 UKW-Sender speichern.

1. Stellen Sie das Radio auf den Sender ein, den Sie speichern möchten.
2. Halten Sie FAVORITEN für 2 Sekunden gedrückt, bis "Senderspeicher" angezeigt wird.
3. Gehen Sie mit SENDERSUCHE +/ SENDERSUCHE - zu dem Speicherplatz, auf dem Sie den Radiosender speichern möchten (1 - 20).
4. Drücken Sie AUSWAHL/SCHLUMMERN. Das Display bestätigt "Senderspeicher X gespeichert", wobei "X" die Nummer des Senderspeichers ist (1 - 20).

Hinweis: Ein bereits gespeicherter Sender kann mit einem neuen Sender überschrieben werden.

Zwischen DAB- und UKW-Senderspeicher umschalten

1. Drücken Sie FAVORITEN, bis "Favoritenliste" angezeigt wird.

2. Mit SENDERSUCHE +/- SENDERSUCHE - gehen Sie zu dem Sender, den Sie hören möchten (1 - 20).
3. Drücken Sie AUSWAHL/SCHLUMMERN. Das Radio stellt sich auf diesen Sender ein und beginnt mit der Wiedergabe.

Hinweis: Wenn unter MENÜ kein Sender gespeichert wurde, schaltet das Radio auf den zuletzt gewählten Sender zurück.

Bluetooth-Modus

Drücken Sie mehrmals MODUS, bis Sie sich im Bluetooth-Modus befinden. Das Radio ist dann automatisch zur Kopplung bereit.

Suchen Sie mit Ihrem Handy nach "Denver DAB-60".

Verbinden Sie es mit dem Passwort "0000" (falls erforderlich).

Uhrzeit und Datum

Wenn Sie zum ersten Mal DAB-Radio hören, werden Uhrzeit und Datum automatisch vom DAB-Dienst synchronisiert.

- Mit SENDERSUCHE +/- SENDERSUCHE - nehmen Sie die folgenden Einstellungen vor:
- 12/24-Stundenformat
- Datumformat TT-MM-JJJJ oder MM-TT-JJJJ
- Automatische Aktualisierung der Uhrzeit über das DAB- oder UKW-Signal ein/aus.

Weckalarm einstellen

1. Drücken Sie im DAB-Modus MENÜ/INFO, um das Menü aufzurufen. Gehen Sie in das Hauptmenü und wählen Sie "Alarmer" und dann Alarm 1 oder 2.
2. Die Informationen zu Alarm 1 (oder 2) werden angezeigt. Gehen Sie zu "Aktivieren".
3. Alarmhäufigkeit. Wählen Sie zwischen Aus, Täglich, Einmal, Wochentags oder Wochenende. Drücken Sie AUSWAHL/SCHLUMMERN zur Auswahl.
4. Gehen Sie zu "Zeit". Drücken Sie AUSWAHL/SCHLUMMERN, damit blinken die Stunden des Weckalarms. Stellen Sie den Alarm ein.
5. Gehen Sie zu "Modus" und drücken Sie AUSWAHL/SCHLUMMERN. Blättern Sie bis Tonquelle für den Weckalarm. Wählen Sie zwischen Summer, DAB und UKW. Drücken Sie AUSWAHL/SCHLUMMERN.
6. Blättern Sie zu "Lautstärke". Drücken Sie AUSWAHL/SCHLUMMERN und stellen Sie die gewünschte Lautstärke ein, dann drücken Sie die Taste erneut zur Bestätigung.
7. Blättern Sie zu "Speichern". Drücken Sie zur Bestätigung AUSWAHL/SCHLUMMERN.

Hinweis: Ein Alarmsymbol am unteren Rand des Displays zusammen mit der Ziffer "1" oder "2" bestätigt, dass ein Weckalarm eingestellt wurde.

Hinweis: Wenn die Uhrzeit nicht eingestellt ist oder vom Radiosignal nicht aktualisiert wurde, wird "Keine Zeit eingestellt" angezeigt, wenn Sie versuchen, den Alarm einzustellen. Das Radio fordert Sie dann auf, die Zeit einzustellen. Ein Weckalarm kann nur eingestellt werden, wenn die Uhrzeit eingestellt ist.

Alarm beenden

Wenn der Weckalarm ertönt, drücken Sie EIN/AUS, damit wird "Alarm aus" angezeigt.

Hinweis: Wenn Sie EIN/AUS drücken, um den Weckalarm zu beenden, bleibt das Weckersymbol im Display erhalten und der Weckalarm ertönt am nächsten Tag zur gleichen Zeit erneut, es sei denn, er wurde auf "Einmal" eingestellt.

Sleeptimer

Sie können das Gerät mit Hilfe des Sleeptimers so einstellen, dass es sich automatisch ausschaltet.

1. Halten Sie MENÜ/INFO gedrückt, um das Menü aufzurufen.
2. Blättern Sie zu "Hauptmenü". Drücken Sie zur Bestätigung AUSWAHL/SCHLUMMERN.
3. Blättern Sie zu "Schlaf". Drücken Sie zur Bestätigung AUSWAHL/SCHLUMMERN.
Mit SENDERSUCHE +/- SENDERSUCHE - durchlaufen Sie die Optionen Aus, 15, 30, 45, 60 und 90 Minuten.

Hinweis: Um den Sleeptimer abzubrechen, folgen Sie den Schritten zum Einstellen der Einschlafzeit, hören aber auf, wenn "Aus" angezeigt wird.

SCHLUMMERFUNKTION

Wenn der Wecker aktiviert ist, drücken Sie AUSWAHL/SCHLUMMERN. Der Wecker schaltet sich aus und ertönt 9 Minuten später erneut.

Helligkeit der Hintergrundbeleuchtung des Displays

Sie können die Helligkeit der Hintergrundbeleuchtung des Displays einstellen.

1. Halten Sie MENÜ/INFO gedrückt, um das Menü aufzurufen.
2. Blättern Sie zu "Hauptmenü". Drücken Sie AUSWAHL/SCHLUMMERN.
3. Blättern Sie zu "Hintergrundbeleuchtung". Drücken Sie AUSWAHL/SCHLUMMERN.
4. Mit SENDERSUCHE +/- SENDERSUCHE - durchlaufen Sie die verfügbaren Helligkeitsoptionen 0, 1, 2, 3, 4, 5, 6, 7 und 8. Halten Sie an, wenn die gewünschte Helligkeit der Hintergrundbeleuchtung angezeigt wird und drücken Sie AUSWAHL/SCHLUMMERN zur Bestätigung.

Menüsprache

Sie können die Menüsprache Ihres Radios ändern. Es stehen 4 Optionen zur **Verfügung:** Englisch, Französisch, Deutsch und Italienisch.

1. Halten Sie MENÜ/INFO gedrückt, um das Menü aufzurufen.
2. Blättern Sie zu "Hauptmenü". Bestätigen Sie mit AUSWAHL/SCHLUMMERN.
3. Blättern Sie zu "Sprache". Bestätigen Sie mit AUSWAHL/SCHLUMMERN.
4. Blättern Sie zur gewünschten Sprache. Drücken Sie zur Bestätigung AUSWAHL/SCHLUMMERN.

Werkseinstellungen

Sie können Ihr Radio zurücksetzen und alle ursprünglichen Werkseinstellungen wiederherstellen.

Hinweis: Das Zurücksetzen zu den Werkseinstellungen löscht Senderliste, Senderspeicher und Sleeptimer. Dies ist nützlich, wenn Sie das Radio an einen anderen Ort bringen, da einige Sender in der neuen Umgebung möglicherweise nicht verfügbar sind.

1. Halten Sie MENÜ/INFO gedrückt, um das Menü aufzurufen.
2. Blättern Sie zu "Hauptmenü" und drücken Sie AUSWAHL/SCHLUMMERN zur Bestätigung.
3. Blättern Sie zu "Werkseinstellungen" und drücken Sie AUSWAHL/SCHLUMMERN zur Bestätigung.
4. Blättern Sie zu "Ja" und drücken Sie erneut AUSWAHL/SCHLUMMERN zur Bestätigung.
5. Nach einigen Sekunden wechselt das Display in den Standby-Modus. Wenn Sie Ihr Radio das nächste Mal aus dem Standby-Modus einschalten, startet es einen automatischen Suchlauf nach DAB-Sendern.

Bitte beachten Sie – Alle Produkte können stillschweigend geändert werden.
Irrtümer und Auslassungen in der Bedienungsanleitung vorbehalten.

ALLE RECHTE VORBEHALTEN, URHEBERRECHTE DENVER A/S



denver.eu



Elektrische und elektronische Geräte enthalten Materialien, Komponenten und Substanzen, welche für Sie und Ihre Umwelt schädlich sein können, wenn mit den Abfallmaterialien (entsorgte elektrische und elektronische Altgeräte) nicht korrekt umgegangen wird.

Elektrische und elektronische Geräte sind mit einer durchkreuzten Mülltonne gekennzeichnet. Dieses Symbol bedeutet, dass die elektrischen und elektronischen Geräte nicht mit dem restlichen Haushaltsmüll sondern getrennt davon entsorgt werden müssen.

In allen Städten befinden sich Sammelstellen, an denen elektrische und elektronische Geräte entweder kostenlos bei Recyclingstellen abgegeben werden können oder auch direkt eingesammelt werden. Weitere Informationen erhalten Sie bei der Umweltbehörde Ihrer Stadt/Gemeinde.

Hiermit erklärt Denver A/S, dass der Funkanlagentyp DAB-60 der Richtlinie 2014/53/EU entspricht. Den vollständigen Text der EU-Konformitätserklärung finden Sie unter der folgenden Internetadresse: denver.eu und klicken Sie dann auf das SYMBOL Suche in der obersten Leiste der Webseite. Geben Sie die Modellnummer ein: DAB-60. Sie gelangen nun zur Produktseite, auf der Sie die Funkgeräte Richtlinie (Richtlinie 2014/53/EU) unter downloads/other downloads finden können.

Betriebsfrequenzbereich: DAB: 174-239MHz

FM: 87.5-108MHz

Max. Ausgangsleistung: 10W / 1W RMS

Denver A/S

Omega 5A, Soeften

DK-8382 Hinnerup

Dänemark

www.facebook.com/denver.eu

Contact

Nordics

Headquarter
Denver A/S
Omega 5A, Soeften
DK-8382 Hinnerup
Denmark

Phone +45 86 22 51 00
(Push "2" for support)

E-Mail
For technical questions, please write to:
support.hq@denver.eu

For all other questions please write to:
contact.hq@denver.eu

Germany

Denver Germany GmbH Service
Gutenbergstrasse 1
94036 Passau

Phone: +49 851 379 369 40

E-Mail support.de@denver.eu

Fairfixx GmbH
Repair and service
Rudolf-Diesel-Str. 3 TOR 2
53859 Niederkassel

(for TV, E-Mobility/Hoverboards/
Balanceboards, Smartphones & Tablets)

Phone: +49 851 379 369 69

E-Mail: denver@fairfixx.de

Austria

Lurf Premium Service GmbH
Deutschstrasse 1
1230 Wien

Phone +43 1 904 3085

E-Mail denver@lurfservice.at

Benelux/France

Denver Benelux BV
Barwoutswaarder 13C+D
3449 HE Woerden
The Netherlands

Phone +31 348 420 029

E-Mail support-nl@denver.eu

Spain

Denver Spain S.A.
C/ Moscú, 1 Pol.Ind.Mas de Tous
46185 La Pobla de Vallbona
Valencia (Spain)

Phone +34 960 046 883

Mail serviciotecnico.denver@denver.eu

Portugal

Phone +35 1255 240 294
E-Mail denver.service@satfiel.com

If your country is not listed above,
please write an email to

support@denver.eu



Denver A/S
Omega 5A, Soeften
DK-8382 Hinnerup
Denmark
denver.eu
facebook.com/denver.eu