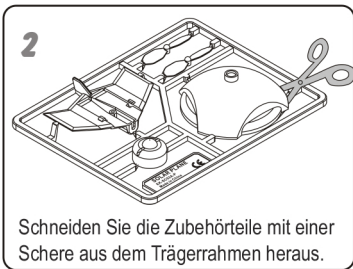


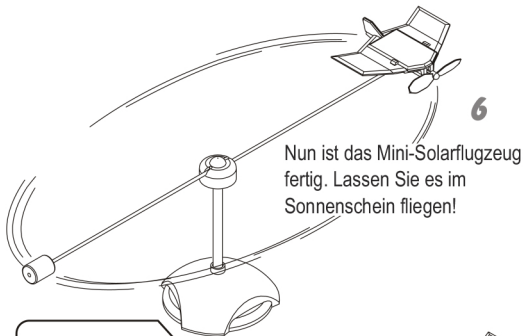
1  
Bitte prüfen Sie, ob Sie alle Zubehörteile erhalten haben.



2  
Schneiden Sie die Zubehörteile mit einer Schere aus dem Trägerrahmen heraus.

**Anmerkung:**

Da die Teile sehr klein sind, bitte nur geringe Kraft beim Montieren anwenden.



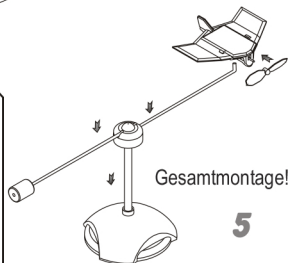
6  
Nun ist das Mini-Solarflugzeug fertig. Lassen Sie es im Sonnenschein fliegen!



4  
Fixieren Sie den Träger.



3  
Kürzen Sie den Träger für bessere Stabilität.



5  
Gesamtmontage!

Schrauben Sie das Gewicht auf den Stift; Justieren Sie das Gleichgewicht des Flugzeuges, indem Sie das montierte Gewicht drehen.



3