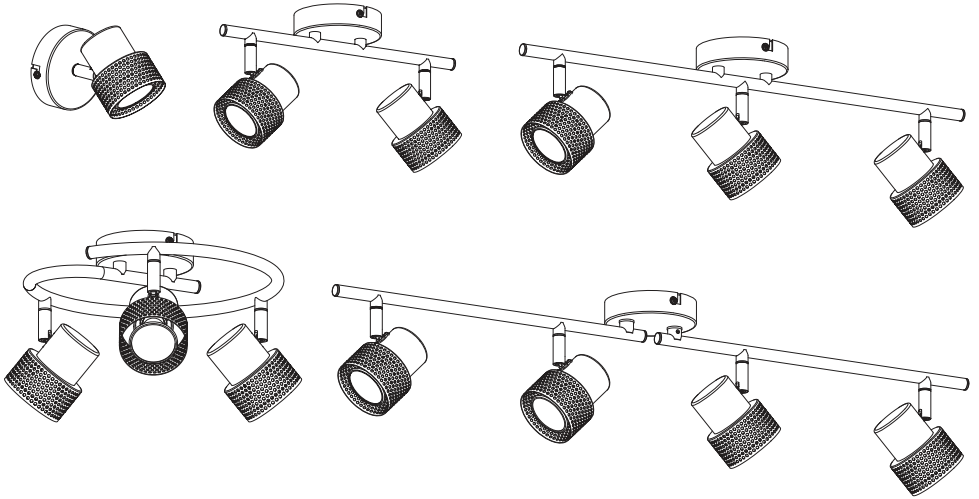



DECOR SPOT CORK



	EAN	W	W _{max.} (LED)	lm Light Source	lm Output	K	°C (°C)	V-	mA	Hz	DF	◊	
DECOR SPOT CORK 1X3.4W 927 GU10 BK	4099854470615	1x 3.4	1x 5	1x 230	230	2700	-20... +40	220- 240	17	50/ 60	0.7	36°	100000
DECOR SPOT CORK 2X3.4W 927 GU10 BK	4099854470639	2x 3.4	2x 5	2x 230	460	2700	-20... +40	220- 240	34	50/ 60	0.7	36°	100000
DECOR SPOT CORK SP 3X3.4W 927GU10 BK	4099854470653	3x 3.4	3x 5	3x 230	690	2700	-20... +40	220- 240	51	50/ 60	0.7	36°	100000
DECOR SPOT CORK 3X3.4W 927 GU10 BK	4099854470677	3x 3.4	3x 5	3x 230	690	2700	-20... +40	220- 240	51	50/ 60	0.7	36°	100000
DECOR SPOT CORK 4X3.4W 927 GU10 BK	4099854470691	4x 3.4	4x 5	4x 230	920	2700	-20... +40	220- 240	68	50/ 60	0.7	36°	100000
DECOR SPOT CORK 1X3.4W 927 GU10 WT	4099854470714	1x 3.4	1x 5	1x 230	230	2700	-20... +40	220- 240	17	50/ 60	0.7	36°	100000
DECOR SPOT CORK 2X3.4W 927 GU10 WT	4099854470752	2x 3.4	2x 5	2x 230	460	2700	-20... +40	220- 240	34	50/ 60	0.7	36°	100000
DECOR SPOT CORK SP 3X3.4W 927GU10 WT	4099854470790	3x 3.4	3x 5	3x 230	690	2700	-20... +40	220- 240	51	50/ 60	0.7	36°	100000
DECOR SPOT CORK 3X3.4W 927 GU10 WT	4099854470813	3x 3.4	3x 5	3x 230	690	2700	-20... +40	220- 240	51	50/ 60	0.7	36°	100000
DECOR SPOT CORK 4X3.4W 927 GU10 WT	4099854470851	4x 3.4	4x 5	4x 230	920	2700	-20... +40	220- 240	68	50/ 60	0.7	36°	100000

<p>1x </p> <p>250g</p> <p>2x </p> <p>1x </p> <p>4099854470615 2x </p> <p>4099854470714 2x </p>	<p>1x </p> <p>510g</p> <p>2x </p> <p>2x </p> <p>2x </p> <p>4099854470639 2x </p> <p>4099854470752 2x </p>	<p>1x </p> <p>840g</p> <p>2x </p> <p>2x </p> <p>4099854470653 2x </p> <p>4099854470790 2x </p>
<p>1x </p> <p>760g</p> <p>2x </p> <p>2x </p> <p>1x </p> <p>2x </p> <p>4099854470677 2x </p> <p>4099854470813 2x </p>	<p>1x </p> <p>1000g</p> <p>2x </p> <p>2x </p> <p>1x </p> <p>2x </p> <p>4099854470691 2x </p> <p>4099854470851 2x </p>	

mm

	W	L	H
DECOR SPOT CORK 1X3.4W	126	90	101
DECOR SPOT CORK 2X3.4W	100	338	136
DECOR SPOT CORK SP 3X3.4W	318	293	136
DECOR SPOT CORK 3X3.4W	100	577	136
DECOR SPOT CORK 4X3.4W	100	813	145

1

ON OFF ON ON

OFF OFF ON ON

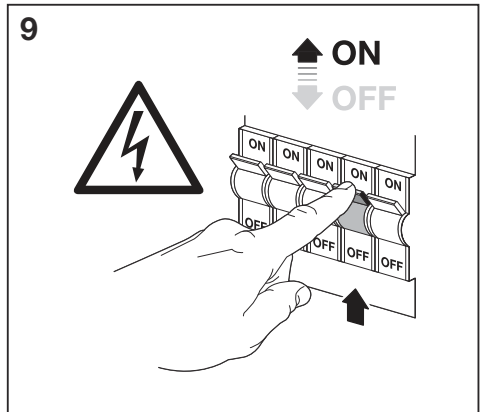
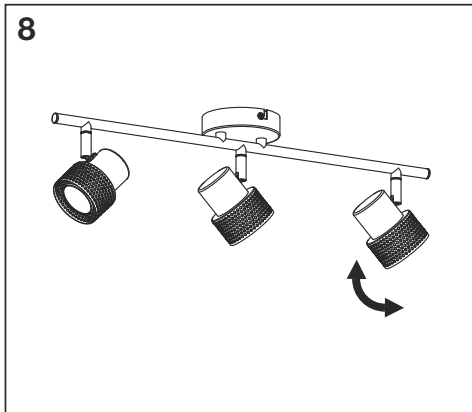
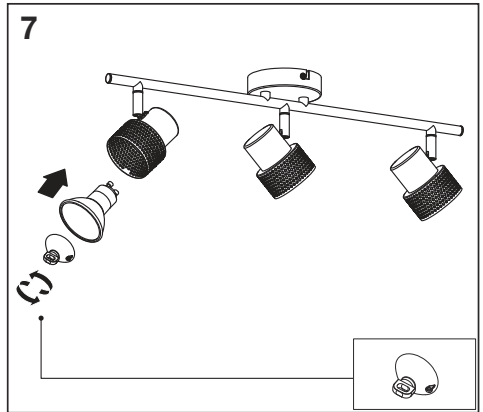
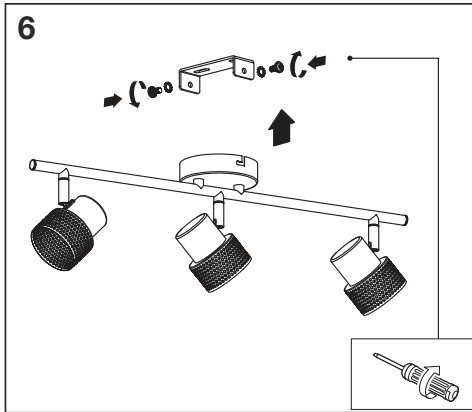
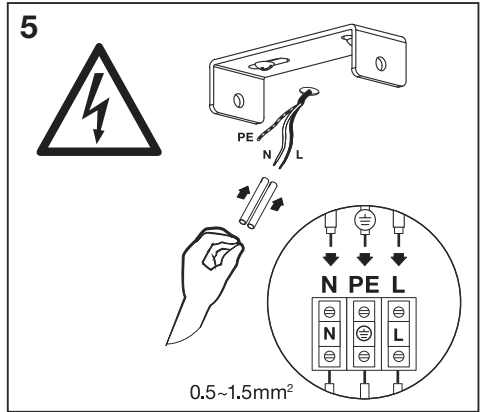
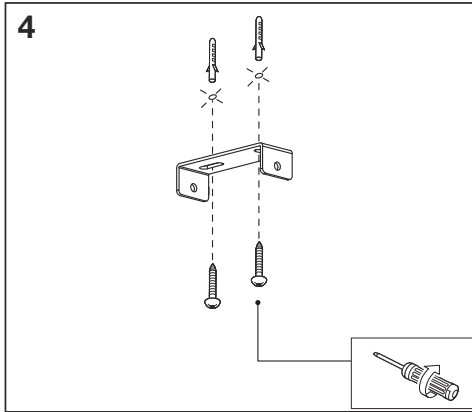
ON

OFF

2

3

Check wall/ceiling for suitability. If uncertain, seek professional advice.¹⁾



EAN		n			ENERGY * X =
DECOR SPOT CORK 1X3.4W 927 GU10 BK		4099854470615	1	 G	
DECOR SPOT CORK 1X3.4W 927 GU10 WT		4099854470714	1		
DECOR SPOT CORK 2X3.4W 927 GU10 BK		4099854470639	2		
DECOR SPOT CORK 2X3.4W 927 GU10 WT		4099854470752	2		
DECOR SPOT CORK SP 3X3.4W 927GU10BK		4099854470653	3		
DECOR SPOT CORK SP 3X3.4W 927GU10WT		4099854470790	3		
DECOR SPOT CORK 3X3.4W 927 GU10 BK		4099854470677	3		
DECOR SPOT CORK 3X3.4W 927 GU10 WT		4099854470813	3		
DECOR SPOT CORK 4X3.4W 927 GU10 BK		4099854470691	4		
DECOR SPOT CORK 4X3.4W 927 GU10 WT		4099854470851	4		

* Ⓜ Dieses Produkt enthält eine Lichtquelle der Energieeffizienzklasse <X>. Ⓜ This product contains a light source of energy efficiency class <X>. Ⓜ Ce produit contient une source lumineuse de classe d'efficacité énergétique <X>. Ⓜ Questo prodotto contiene una sorgente luminosa di classe di efficienza energetica <X>. Ⓜ Este producto contiene una fuente de luz de clase de eficiencia energética <X>. Ⓜ Το προϊόν αυτό περιέχει φωτεινή πηγή της τάξης ενεργειακής απόδοσης <X>. Ⓜ Dit product bevat een lichtbron van energie-efficiëntieklasse <X>. Ⓜ Denna produkt innehåller en ljuskälla med energieeffektivitetsklass <X>. Ⓜ Tämä tuote sisältää valonlähteen, jonka energiatehokkuusluokka on <X>. Ⓜ Dette produktet inneholder en lyskilde med energieffektivitetsklasse <X>. Ⓜ Dette produkt indeholder en lyskilde i energieffektivitetsklasse <X>. Ⓜ Tento výrobek obsahuje světelný zdroj s třídou energetické účinnosti <X>. Ⓜ Данный продукт содержит энергопотребляющий источник света (класса <X>). Ⓜ Ez a termék egy <X> energiatérfogatosságú osztlajú fényforrást tartalmaz. Ⓜ Ten produkt zawiera źródło światła o klasie efektywności energetycznej <X>. Ⓜ Tento výrobok obsahuje svetelný zdroj triedy energetickej účinnosti <X>. Ⓜ Та izdelak vsebuje svetlobni vir razreda energetske učinkovitosti <X>. Ⓜ Bu ürün enerji verimliliği sınıfında bir ışık kaynağı içerir <X>. Ⓜ Ovaj proizvod sadržava izvor svjetlosti klase energetske učinkovitosti <X>. Ⓜ Acest produs conține o sursă de lumină cu clasa de eficiență energetică <X>. Ⓜ Tozi produkt uključava svetlanih izvor s klas na energijina efektivnost <X>. Ⓜ Toode sisaldab energiatõhususe klassi <X> valgusallikat. Ⓜ Šiame gaminyje yra šviesos šaltinis, kurio energijos vartojimo efektyvumo klasė <X>. Ⓜ Šis s ražojams satur gaismas avotu, kura energioefektivitātes klase ir <X>. Ⓜ Ovaj proizvod sadrži izvor svetlosti klase energetske efikasnosti <X>. Ⓜ Цей виріб містить джерело світла класу енергоефективності <X>. Ⓜ Бұл өнімде <X> энергия тиімділігі классының жарық көзі бар.

Ⓜ 1) Eignung der Wand/Decke prüfen. Wenn Sie sich nicht sicher sind, lassen Sie sich beraten. Ⓜ 1) Check wall/ceiling for suitability. If uncertain, seek professional advice. Ⓜ 1) Verifiez l'adéquation du mur/plafond. En cas d'incertitude, demandez conseil à un professionnel. Ⓜ 1) Controllare l'idoneità della parete o del soffitto. In caso di dubbi, consultare un professionista. Ⓜ 1) Compruebe la idoneidad de la pared o techo. Si no está seguro, busque asesoramiento profesional. Ⓜ 1) Verifique a adequação da parede/teto. Se não tiver a certeza, procure aconselhamento profissional. Ⓜ 1) Ελέγξτε τον τοίχο/τὸν οροφή ως προς τὴν κατάλληλότητα. Σε περίπτωση αμφιβολίας, ζητήστε επαγγελματική συμβουλή. Ⓜ 1) Controleer wand/plafond op geschiktheid. Als u niet zeker bent, vraag dan professioneel advies. Ⓜ 1) Kontrollera väg/tak för lämplighet. Om du är osäker, sök professionell rådgivning. Ⓜ 1) Tarkista seinän/katon sopivus. Jos olet epävarma, kysy neuvoa ammattilaiselta. Ⓜ 1) Sjekk om veggen/taket egner seg. Oppsøk professionell rådgivning dersom du er usikker. Ⓜ 1) Kontroller væg/loft for egnethed. Hvis du er usikker, skal du søge professionel rådgivning. Ⓜ 1) Kontrolitujte vhodnost stěny/stropu. Pokud si nejste jisti, vyhledejte odbornou radu. Ⓜ 1) Проверьте стену/потолок на пригодность. Если у вас есть сомнения, обратитесь за профессиональной консультацией. Ⓜ 1) Ellenőrizze a fal/mennyezet alkalmaságát. Ha bizonytalan, kérjen szakember tanácsot. Ⓜ 1) Sprawdź, czy ściana/sufit nadają się do montażu. W razie wątpliwości zasięgnij poradę wykwalifikowanej osoby. Ⓜ 1) Skontrolujte vhodnosť steny/stropu. Ak si nie ste istí, vyhľadajte odbornú pomoc. Ⓜ 1) Preverite primernost stene/stropa. Če niste prepričani, poiščite nasvet strokovnjaka. Ⓜ 1) Duvann/tavanin uygun olup olmadığını kontrol edin. Emin değilseniz uzman bir kişiden destek alın. Ⓜ 1) Proverjete prikladnost zida/stropa. Ako niste sigurni, potražite stručni savjet. Ⓜ 1) Verificati dacă perețele/tavanul este adecvat. În caz de incertitudine, solicitați consultanță de specialitate. Ⓜ 1) Проверте пригодността на стената/тавана. Ако не сте сигурни, потърсете професионален съвет. Ⓜ 1) Kontrollri seinäle/lakke sobivust. Kahtluse korral küsi professionaalilt nõu. Ⓜ 1) Patikrinkite sienos/lubų tinkamumą. Jei kyla abejonų, kreipkitės į specialistą. Ⓜ 1) Pārbaudiet sienu/griestu piemērotību. Neskatoties gadījumā meklējiet profesionālu palīdzību. Ⓜ 1) Proverite pogodnost zida/plafona. Ako niste sigurni, potražite stručni savet. Ⓜ 1) Перевірте відповідність стіни/стелі. Якщо ви не впевнені, зверніться за професійною консультацією. Ⓜ 1) Қабырғаның/тебенің жарамдылығын тексеріңіз. Егер сенімді болмасаңыз, кәсіби кеңеске жүгініңіз.

22
PAP
Raccogliam Carta
Verifica le disposizioni del tuo comune.

RECICLA Al Azul

FR
Cet appareil et son ampoule se recyclent

À DÉPOSER EN MAGASIN
OU
À DÉPOSER EN DÉCHÈTERIE

Points de collecte sur www.quefairedemesdechets.fr

LEDVANCE SASU
CQM, 5 rue d'Altorf
67120 Molsheim France
www.ledvance.com

LEDVANCE Ltd, Sterling House,
810 Mandarin Court, Warrington,
Cheshire, WA1 1GG, United Kingdom

C10449057
G11226351
07.02.25