



POWER
AT WORK

Technisches Datenblatt

15m Kassette M

Art. Nr.: 210111



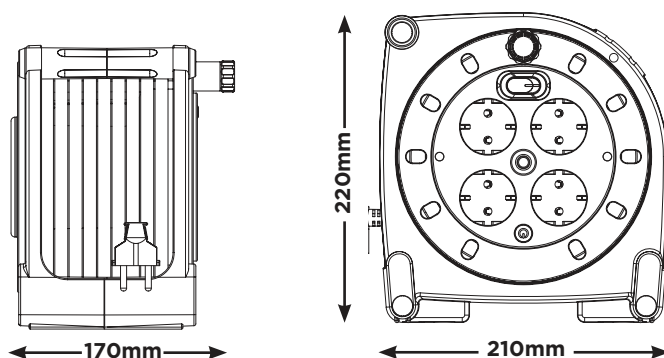
Eigenschaften

- » Robustes Design mit vier Steckdosen
- » Überhitzungsschutz
- » Ein-/Aus-Schalter
- » LED-Betriebsanzeige

Beschreibung

Eine kompakte, einfach transportierbare Lösung im innovativem Design. Integrierte Wandhalterung in der Grundplatte, für die Befestigung zur Lagerung oder bei der Verwendung. Die vier Steckdosen können durch einen Ein-/Ausschalter in Betrieb genommen werden und verfügen über eine LED-Betriebsanzeige zur Stromkontrolle. Das ist perfekt für Arbeiten im Haus und der Werkstatt. Zur zusätzlichen Sicherheit ist ein Thermoschutz zur Reduzierung des Überhitzungsrisikos im aufgerollten Zustand eingebaut.

Maße



Technische Spezifikationen

Standards	EN 61242
Max. Anschlussleistung	1000W/230V - Aufgerollt
	3000W/230V - Abgerollt
Schalter	Zweipolig
Kabellänge	15m
Kabeldurchmesser	1,5mm ² (H05VV-F)



Produkt Information

Artikel Nummer	210111	Menge pro Karton	3
Bezeichnung	Kabeltrommel 15m Kassette M	Karton Maße (m)	H:0,25 x B:0,24 x T:0,55
Kabeltyp	PVC	CBM (m³)	0,033
Gewicht (kg)	2,2	Bruttogewicht (kg)	9
Ampere	13	EAN Barcode	5015056523392
Produkt Maße (cm)	H:22 x B:21 x T:17	ITF Barcode	5015056523439



Vertrieb Deutschland

FMB Tec GmbH

Poggenort 3, 21522 Hittbergen, Deutschland
Tel: +49 4139 7986 750 Fax: +49 3222 6465 301

E-Mail: frank.meier@fmbtec.com

www.fmbtec.com

5 Jahre Garantie



**POWER
AT WORK**