

# Produktinformation

## LED SUPERSTAR CLASSIC A60 frosted & clear sparkling



### Produktübersicht

| Produkt                                       | Leistung (W) | Lichtfarbe (Kelvin) | lm  | Socket |
|---|--------------|---------------------|-----|--------|
| LED SUPERSTAR CLASSIC A60 frosted E27         | 10           | 2700                | 806 | E27    |
| LED SUPERSTAR CLASSIC A60 clear sparkling E27 | 10           | 2700                | 806 | E27    |
| LED SUPERSTAR CLASSIC A60 frosted E27         | 10           | 4000                | 806 | E27    |

### Vorteile

- DIMMBARE LED-Lampen mit einem matten Kolben in der bekannten Form einer Allgebrauchsglühlampe. Erhältlich in verschiedenen Lichtfarben
- Glühlampenähnliches Design
- Für alle Leuchten im Haushalt
- Geringer Energieverbrauch und niedrige Wartungskosten
- Gleiche Größe wie die nicht dimmbare Ausführung
- Echter Ersatz für 60-W-Glühlampen

### Hauptmerkmale

- 10W-LED-Lampe als hochwertiger Ersatz für eine 60W-Glühlampe
- Klare Ausführung mit einzigartiger, von OSRAM patentierter Optik
- Entwickelt in Deutschland
- Erhältlich in den Farbtemperaturen 2700 K warmweiß und 4000 K kaltweiß
- Energieeffizienzklasse A+
- Lebensdauer 25 000 Stunden<sup>1</sup>
- Abmessungen ähnlich denen einer Glühlampe
- Kein UV- und Nahe-IR-Anteil
- Quecksilberfrei
- Vier Jahre OSRAM-Garantie ([www.osram.de/garantie](http://www.osram.de/garantie))

| Produkt                                       | Leistung (W) | Lichtfarbe (Kelvin) | lm  | Socket | Durchmesser | Länge  | Gewicht | Ausstrahlwinkel | EAN10         | EAN40 (Versandinh.) | Versand-einheit |
|---|--------------|---------------------|-----|--------|-------------|--------|---------|-----------------|---------------|---------------------|-----------------|
| LED SUPERSTAR CLASSIC A60 frosted E27         | 10           | 2700                | 806 | E27    | 60 mm       | 110 mm | 134 g   | 300°            | 4052899911222 | 4052899911239       | 10              |
| LED SUPERSTAR CLASSIC A60 clear sparkling E27 | 10           | 2700                | 806 | E27    | 60 mm       | 110 mm | 134 g   | 300°            | 4052899913813 | 4052899913875       | 10              |
| LED SUPERSTAR CLASSIC A60 frosted E27         | 10           | 4000                | 806 | E27    | 60 mm       | 110 mm | 134 g   | 300°            | 4052899149571 | 4052899149588       | 10              |

Alle technischen Parameter gelten für die gesamte Lampe. Aufgrund des komplexen Herstellungsprozesses von Leuchtdioden stellen die oben angegebenen typischen Werte der technischen LED-Parameter nur rein statistische Größen dar, die nicht notwendigerweise den tatsächlichen technischen Parametern jedes einzelnen Produktes entsprechen; einzelne Produkte können von den typischen Werten abweichen.

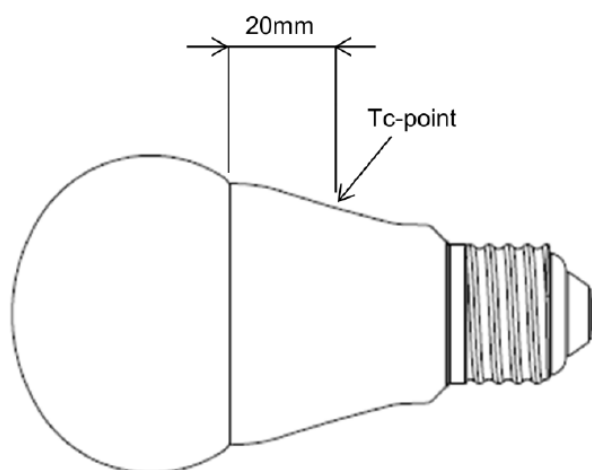
<sup>1</sup> Die mittlere Lebensdauer von LED-Lampen ist definiert als die Anzahl der Stunden, bis der Lichtoutput von 50% einer großen Gruppe identischer Lampen unter 70% ihres ursprünglichen Lichtstroms abfällt (L70B50, IEC60969). Die Lebensdauer wird bei Raumtemperatur (25°C), freibrennend, Brennlage hängend (Socket oben) und bei Nennspannung geschätzt.

# Produktinformation

## LED SUPERSTAR CLASSIC A60 advanced frosted & clear sparkling

### Gemeinsame Merkmale<sup>2</sup>

| Mittlere Lebensdauer <sup>3</sup> | Schaltzyklen (30 Sek. ein, 30 Sek. aus) | Gehäusematerial      | Zündzeit   | Anlaufzeit für 60% Licht | Powerfaktor |
|-----------------------------------|---|----------------------|------------|--------------------------|-------------|
| 25 000 Std.                       | 100 000                                 | Kunststoff           | < 0,2 Sek. | 0,0 Sek.                 | 0,95        |
| Nennstrom                         | Max. Einschaltstrom                     | Tc-Temperatur max. 5 | CRI        | Quecksilbergehalt max.   |             |
| 0,045 A                           | 1 A                                     | 100°C                | 80         | 0,0 mg                   |             |



Ein guter Wärmeübergang begünstigt eine optimale Leistung

### Informationen zur Entsorgung

- Lampen mit WEEE-Zeichen können an speziellen Sammelstellen zurückgegeben werden.
- LED-Lampen müssen als Sondermüll entsorgt werden.



<sup>2</sup> Typische Werte. Alle technischen Parameter gelten für die gesamte Lampe. Aufgrund des komplexen Herstellungsprozesses von Leuchtdioden stellen die oben angegebenen typischen Werte der technischen LED-Parameter nur rein statistische Größen dar, die nicht notwendigerweise den tatsächlichen technischen Parametern jedes einzelnen Produktes entsprechen; einzelne Produkte können von den typischen Werten abweichen.

<sup>3</sup> Die mittlere Lebensdauer von LED-Lampen ist definiert als die Anzahl der Stunden, bis der Lichtoutput von 50% einer großen Gruppe identischer Lampen unter 70% ihres ursprünglichen Lichtstroms abfällt (L70B50, IEC60969). Die Lebensdauer wird bei Raumtemperatur (25°C), freibrennend, Brennlage hängend (Sockel oben) und bei Nennspannung geschätzt.

<sup>4</sup> Tc ist als die zulässige Höchsttemperatur definiert, die auf der Außenfläche der LED-Lampe (in der angegebenen Position) unter normalen Betriebsbedingungen und bei Nennspannung/Nennstrom/Nennleistung oder im Maximum des Bereichs von Nennspannung/Nennstrom/Nennleistung auftreten darf (DIN EN 62031: 2009-01)

# Produktinformation

## LED SUPERSTAR CLASSIC A60 advanced frosted & clear sparkling

### Dimmverhalten<sup>6</sup>

| Marke           | Modell              | Leistungs-<br>bereich | Spannungs-<br>bereich | Phasen-<br>an-<br>oder -<br>abschnitt | Mindest-<br>Dimmbereich | Maximaler<br>Dimmbereich |
|-----------------|---------------------|-----------------------|-----------------------|---------------------------------------|-------------------------|--------------------------|
| Busch-Jaeger    | 6513U-102           | 40-420                | 230 V/50 Hz           | T                                     | 9,40 %                  | 97,0 %                   |
| Busch-Jaeger    | 6523U-LED           | 2-100                 | 230 V/50 Hz           | L                                     | 34,62 %                 | 94,4 %                   |
| Berker          | 2875                | 60-600                | 230 V/50 Hz           | L                                     | 11,54 %                 | 99,1 %                   |
| Legrand         | 775903              | 420                   | 230 V/50 Hz           | U                                     | 12,82 %                 | 96,2 %                   |
| Jung            | 225 NVDE            | 20-500                | 230 V/50 Hz           | L                                     | 3,42 %                  | 99,1 %                   |
| Gira            | 117600              | 50-420                | 230 V/50 Hz           | U                                     | 13,25 %                 | 96,6 %                   |
| Ehmann          | 4660C0026           | 20-315                | 230 V/50 Hz           | T                                     | 12,82 %                 | 96,2 %                   |
| Schneider       | STD400T             | 400                   | 230 V/50 Hz           | U                                     | 0,00 %                  | 95,7 %                   |
| OSRAM           | Hti DALI 315<br>DIM | 20-315                | 230 V/50 Hz           | DALI T                                | 0,00 %                  | 99,6 %                   |
| Merten          | 5725-99             | 20-500 W              | 230 V/50 Hz           | L                                     | 5,56 %                  | 100,0 %                  |
| Siemens         | 5TC8 256            | 50-400 W              | 230 V/50 Hz           | L                                     | 0,00 %                  | 95,3 %                   |
| Gira 030000 i01 | 030000 i01          | /                     | 230 V/50 Hz           | L                                     | 0,00 %                  | 97,9 %                   |
| BUSCH           | 6517 U-101          | 60-400 VA             | 230 V/50 Hz           | L                                     | 0,00 %                  | 93,6 %                   |
| Berker          | Nr.2874             | 20-250 W              | 230 V/50 Hz           | T                                     | 8,12 %                  | 94,4 %                   |
| Everflourish    | EF0700DC            | 20/300 W              | 230 V/50 Hz           | T                                     | 11,54 %                 | 91,0 %                   |
| Everflourish    | EFM700DB            | 50/300 W              | 230 V/50 Hz           | L                                     | 10,26 %                 | 97,4 %                   |
| Schneider       | ATD315<br>(174200)  | 40~315 W              | 230 V/50 Hz           | T                                     | 1,71 %                  | 92,7 %                   |
| Berker          | Nr.2875             | 60-600 W              | 230-240 V / 50 Hz     | L                                     | 10,26 %                 | 97,9 %                   |
| Berker          | Nr.281902           | 60-400 W              | 230 V/50 Hz           | L                                     | 0,00 %                  | 98,3 %                   |
| Merten          | 5771-99             | 20~315 W              | 230 V/50 Hz           | T                                     | 11,97 %                 | 89,7 %                   |
| ABB             | STD50-3             | 500 VA                | 230 V/50 Hz           | L                                     | 9,40 %                  | 98,3 %                   |
| Legrand         | 775903              | 420 VA                | 230 V/50 Hz           | T                                     | 3,42 %                  | 88,9 %                   |
| Berker          | 2875                | 60 W-600 W            | 230 V-240 V/ 50 Hz    | L                                     | 10,26 %                 | 99,1 %                   |
| PEHA            | 433HAB              | 20-315 W              | 230 V/50 Hz           | T                                     | 9,83 %                  | 89,7 %                   |

#### Legende

L / Phasenanschnitt T / Phasenabschnitt

<sup>6</sup> Typische Werte Die Testergebnisse spiegeln die Messungen der einzelnen Geräte wider, die in den Tests verwendet wurden. OSRAM übernimmt keine Gewähr, Garantie oder Haftung dafür, dass diese Ergebnisse auch durch die Verwendung der Geräte unter anderen Bedingungen oder bei Verwendung von Nachfolgemodellen der getesteten Geräte oder von anderen Modellen des gleichen Herstellers erreicht werden können.

Die Testergebnisse wurden unter Verwendung der oben genannten LED-Lampentypen erzielt. OSRAM übernimmt keine Gewähr, Garantie oder Haftung dafür, dass diese Ergebnisse auch durch die Verwendung der Geräte unter anderen Bedingungen oder bei Verwendung von anderen LED-Lampentypen erreicht werden können.

# Produktinformation

## LED SUPERSTAR CLASSIC A60 advanced frosted & clear sparkling

### Dimmverhalten<sup>6</sup>

| Marke                          | Modell             | Leistungs-<br>bereich | Spannungs-<br>bereich | Phasen-<br>an-<br>oder -abschnitt | Mindest-<br>Dimmbereich | Maximaler<br>Dimmbereich |
|--------------------------------|--------------------|-----------------------|-----------------------|-----------------------------------|-------------------------|--------------------------|
| Berker                         | 281902             | 20~315 W              | 230 V/50 Hz           | L                                 | 0,00 %                  | 98,3 %                   |
| CONRAD                         | T46                | 20~315 W              | 230 V/50 Hz           | T                                 | 13,68 %                 | 93,2 %                   |
| PEHA                           | D 80.433V          | 60~300 W              | 230 V/ 50~60 Hz       | L                                 | 0,00 %                  | 94,9 %                   |
| GIRA                           | 0300 00/I01        | 60~400 W              | 230 V/50 Hz           | L                                 | 0,00 %                  | 97,4 %                   |
| BUSCH-Dimmer                   | 6513U-102          | 40~420 W              | 230 V/50 Hz           | T                                 | 15,38 %                 | 99,6 %                   |
| He                             | T46                | 20-315 W              | 230 V/50 Hz           | T                                 | 13,25 %                 | 94,0 %                   |
| EVERFLOURISH                   | EFM700DC           | 20-300 W              | 230 V/50 Hz           | T                                 | 10,26 %                 | 82,9 %                   |
| ELSO                           | ATD315<br>(174200) | 40-315 W              | 230 V/50 Hz           | T                                 | 1,28 %                  | 90,6 %                   |
| OSRAM                          | mcu te 250         | 20-250 W              | 230 V/50 Hz           | T                                 | 5,98 %                  | 82,1 %                   |
| (Feller)Schneider<br>-Electric | 40300 RC           | 20-300 W              | 230 V~/50 Hz          | T                                 | 9,83 %                  | 91,9 %                   |
| ELKO                           | 315GLE             | 20-315 W              | 230 V~/50 Hz          | T                                 | 5,13 %                  | 100,0 %                  |
| ELKO                           | 420GLE/I           | 20-420 W              | 230 V~/50 Hz          | T                                 | 10,68 %                 | 101,3 %                  |
| ELKO                           | 600GLI             | 40-600 W              | 230 V~/50 Hz          | L                                 | 14,53 %                 | 97,4 %                   |
| ELKO                           | 630GLE             | 20-630 W              | 230 V~/50 Hz          | T                                 | 6,41 %                  | 98,7 %                   |

#### Legende

L / Phasenanschnitt T / Phasenabschnitt

<sup>6</sup> Typische Werte. Die Testergebnisse spiegeln die Messungen der einzelnen Geräte wider, die in den Tests verwendet wurden. OSRAM übernimmt keine Gewähr, Garantie oder Haftung dafür, dass diese Ergebnisse auch durch die Verwendung der Geräte unter anderen Bedingungen oder bei Verwendung von Nachfolgemodellen der getesteten Geräte oder von anderen Modellen des gleichen Herstellers erreicht werden können.

Die Testergebnisse wurden unter Verwendung der oben genannten LED-Lampentypen erzielt. OSRAM übernimmt keine Gewähr, Garantie oder Haftung dafür, dass diese Ergebnisse auch durch die Verwendung der Geräte unter anderen Bedingungen oder bei Verwendung von anderen LED-Lampentypen erreicht werden können.

# Produktinformation

## LED SUPERSTAR CLASSIC A60 frosted & clear sparkling

### Anwendungsinformation

- Geeignet für die Anwendung im Innenbereich.
- Für Außenanwendungen und Betrieb in Feuchträumen sind Leuchten mit besonderer Zulassung erforderlich.
- Eingangsspannung: 220-240V
- Lagertemperatur und Feuchtigkeitsbedingungen (-20 °C bis zu +40 °C bei max. 95% relativer Feuchte)
- Betriebstemperatur und Feuchtigkeitsbedingungen (-20 °C bis zu +40 °C bei max. 95% relativer Feuchte)

### Übereinstimmung mit Lampennormen

- 2004/108/EG Elektromagnetische Verträglichkeit (EMV)
- 244/2009 Ökodesign-Anforderungen an Haushaltslampen mit ungebündeltem Licht
- IEC/ PAS 62612 LED-Lampen mit eingebautem Vorschaltgerät für Allgemeinbeleuchtung – Anforderungen an die Arbeitsweise
- 2009/125/EG Ökodesign-Anforderungen für energieverbrauchsrelevante Produkte
- 2011/65/EU Beschränkung der Verwendung bestimmter gefährlicher Stoffe in Elektro- und Elektronikgeräten (RoHS)
- 1907/2006 Registrierung, Bewertung, Zulassung und Beschränkung chemischer Stoffe (REACH-Verordnung)
- 2002/96/EG Richtlinie über Elektro- und Elektronik-Altgeräte (WEEE)
- EN 62471 Photobiologische Sicherheit von Lampen und Lampensystemen
- EN 55015 Grenzwerte und Messverfahren für Funkstöreigenschaften
- EN 61000-3-2 Elektromagnetische Verträglichkeit – Grenzwerte für Oberschwingungsströme
- EN 61000-3-3 Elektromagnetische Verträglichkeit – Begrenzung von Spannungsänderungen, Spannungsschwankungen und Flicker in öffentlichen Niederspannungs-Versorgungsnetzen
- EN61547 EMV-Störfestigkeitsanforderungen
- 1194/2012 Ökodesign-Anforderungen für Lampen mit gebündeltem Licht, LED-Lampen und dazugehörige Geräte (DIM II)
- IEC 62560 LED-Lampen mit eingebautem Vorschaltgerät für Allgemeinbeleuchtung nach Spannung > 50V – Sicherheitsanforderungen
- 874/2012/EU Energieverbrauchskennzeichnung von elektrischen Lampen und Leuchten