

FEUCHTRAUM WAND- UND DECKENLEUCHTEN

Mono + Senso

Typen:

QC-C280C-ND

QC-C280S-ND

QC-C250Y-MR

QC-C288Y-MR



REV Ritter GmbH

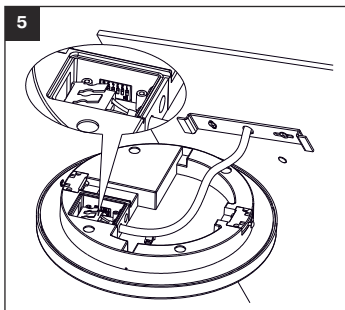
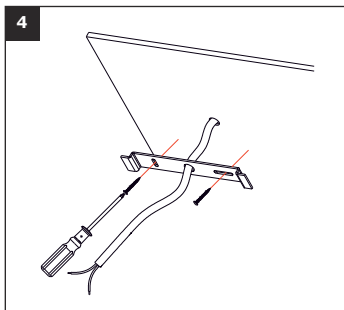
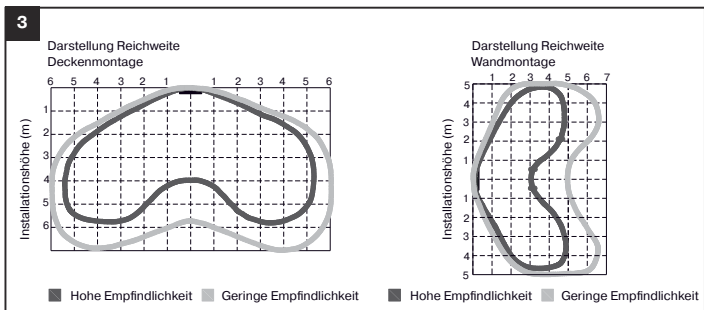
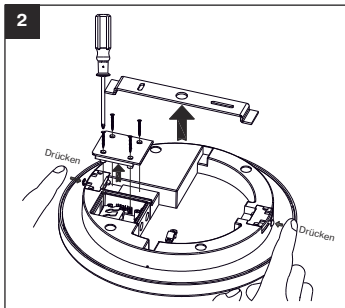
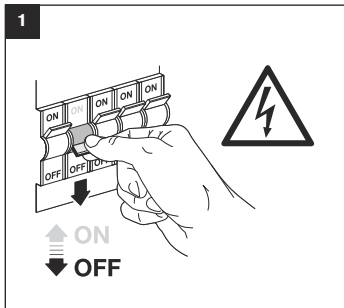
Frankenstr. 1-4 • 63776 Mömbris • Deutschland • www.rev.de

E-Mail: service@rev.de • ☎ Service-Telefon: 00800 5000 27 35*

*kostenfreie Service-Rufnummer, Mobilfunkpreise abweichend

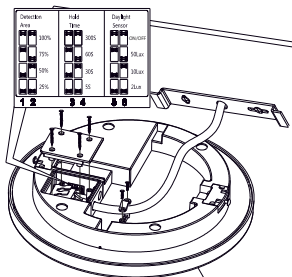
11.20

QC-C250Y-MR / QC-C288Y-MR

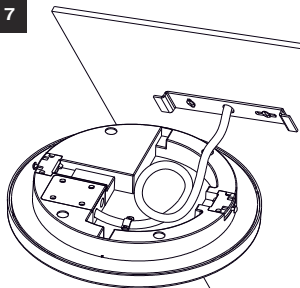


QC-C250Y-MR / QC-C288Y-MR

6.1



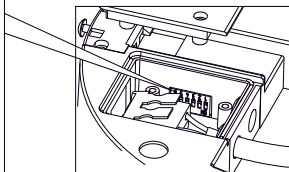
7



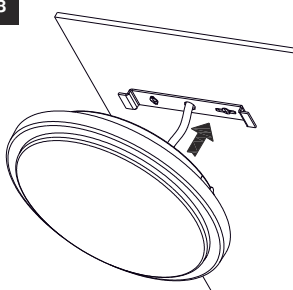
6.2

Reichweite	Einschalt-dauer	Helligkeits-sensor
<input type="checkbox"/> <input type="checkbox"/> 100%	<input type="checkbox"/> <input type="checkbox"/> 300s	<input type="checkbox"/> <input type="checkbox"/> OFF
<input type="checkbox"/> <input type="checkbox"/> 75%	<input type="checkbox"/> <input type="checkbox"/> 60s	<input type="checkbox"/> <input type="checkbox"/> 50Lux
<input type="checkbox"/> <input type="checkbox"/> 50%	<input type="checkbox"/> <input type="checkbox"/> 30s	<input type="checkbox"/> <input type="checkbox"/> 10Lux
<input type="checkbox"/> <input type="checkbox"/> 25%	<input type="checkbox"/> <input type="checkbox"/> 5s	<input type="checkbox"/> <input type="checkbox"/> 2Lux

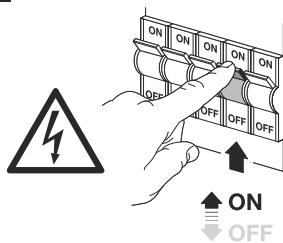
1 2 3 4 5 6



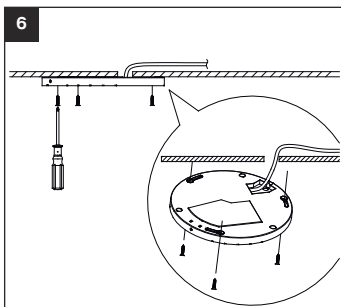
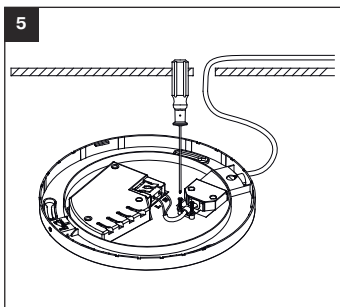
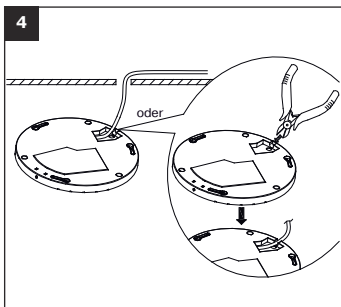
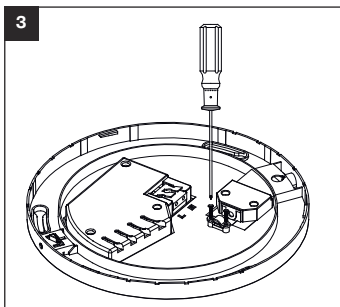
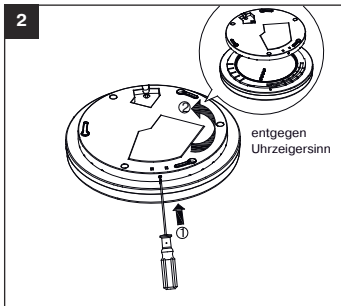
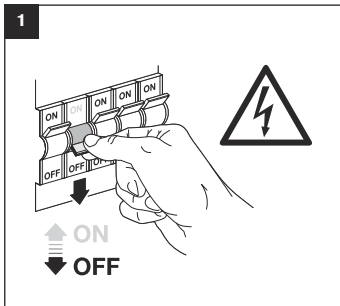
8



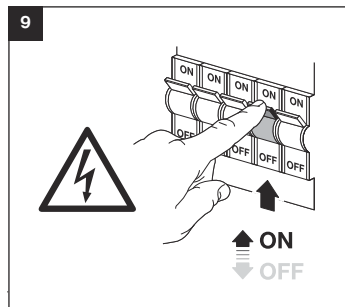
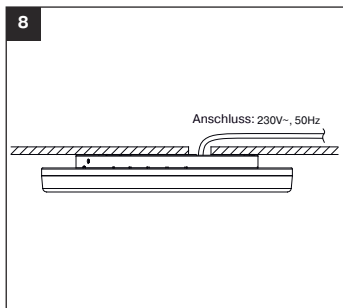
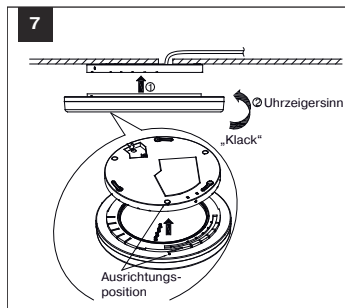
9



QC-C280C-ND / QC-C280S-ND



QC-C280C-ND / QC-C280S-ND



Feuchtraum Wand- und Deckenleuchte

Montage- und Bedienungsanleitung

Sehr geehrte Kundin, sehr geehrter Kunde,
wir bedanken uns, dass Sie unsere Leuchte gekauft haben. Bitte lesen Sie die nachfolgende Bedienungsanleitung vor der Inbetriebnahme der Leuchte aufmerksam durch und bewahren Sie sie für späteres Nachschlagen gut auf.

Bestimmungsgemäße Verwendung

Leuchte für Wand- und Deckenmontage auf normal entflammaren Oberflächen in trockenen oder feuchten Räumen. Die Leuchte ist spritzwassergeschützt, IP54 und zur Verwendung im Außenbereich geeignet.



Die Leuchte ist konform mit den zutreffenden europäischen CE-Richtlinien.

Allgemeine Sicherheitshinweise

- Gebrauchsanweisung beachten und aufbewahren!
- Gebrauchsanweisung an Nachbesitzer weitergeben!
- Nicht für den Gebrauch durch Kinder bestimmt!
- Beschädigte Leuchte nicht in Betrieb nehmen!
- Anschluss nur durch autorisiertes Fachpersonal!
- Spannungsfrei arbeiten!
- Haussicherung ausschalten!
- Niemals direkt in die LED-Lichtquelle sehen. Das ausgesendete Lichtspektrum kann Blauanteile enthalten.
- Immer ausreichend abkühlen lassen und zur Reinigung die Leuchte spannungsfrei schalten und den Stromkreis gegen Wiedereinschalten sichern.
- Nur auf ebenen und stabilen Oberflächen montieren!
- Nur in Verbindung mit einer ausreichend abgesicherten 230V~-Installation verwenden.
- Nicht in Räumen mit Explosionsrisiko benutzen (z. B. Schreinerei, Lackierbetrieb oder Ähnliches).
- Nicht in unmittelbarer Nähe von brennbarem Material benutzen.
- Nicht in unmittelbarer Nähe von Planschbecken, Springbrunnen, Teichen oder ähnlichen Gewässern montieren.
- Nicht in Wasser oder andere Flüssigkeiten eintauchen.
- Nicht mit nassen Händen bedienen.
- Niemals zur Reinigung abspritzen oder einen Dampfdruckreiniger verwenden, dabei können die Isolierungen und Dichtungen beschädigt werden.
- Niemals selbst reparieren. Reparaturen dürfen ausschließlich vom Hersteller oder dessen Servicebeauftragten durchgeführt werden.
- Die Lichtquelle dieser Leuchte ist nicht ersetzbar, wenn die Lichtquelle ihr Lebensende erreicht hat, ist die gesamte Leuchte zu ersetzen.



Lieferumfang (Bild 1)

QC-C280C-ND + QC-C280S-ND

- 1x LED Leuchte
- 3x Dübel
- 3x Schraube

QC-C250Y-MR + QC-C288Y-MR

- 1x LED Leuchte
- 2x Dübel
- 2x Schraube

Technische Daten

QC-C280C-ND

- Leistung: 18W LED
- Lichtstrom: 1800 Lumen
- Lichtausbeute: 100lm/W
- Abmessungen: 280x280x49mm

QC-C280S-ND

- Leistung: 18W LED
- Lichtstrom: 1800 Lumen
- Lichtausbeute: 100lm/W
- Abmessungen: 280x280x49mm

QC-C250Y-MR + QC-C288Y-MR

- Frequenzband: 5,725GHz - 5,875GHz
- Max. Sendeleistung: $\leq 10\text{mW}$
- Frequenz: 5,8GHz

QC-C250Y-MR

- Leistung: 18W LED
- Lichtstrom: 1620 Lumen
- Lichtausbeute: 90lm/W
- Abmessungen: $\varnothing 250 \times 64.5\text{mm}$

QC-C288Y-MR

- Leistung: 24W LED
- Lichtstrom: 2160 Lumen
- Lichtausbeute: 90lm/W
- Abmessungen: $\varnothing 288 \times 69.5\text{mm}$

Allgemein

- Betriebsspannung/Netzfrequenz: 230V~; 50Hz
- Farbtemperatur: 4000K
- Ra/CRI: ≥ 80
- Energieeffizienz-Klasse (EEK): A+
- LED Lebensdauer: 25.000h
- Abstrahlwinkel: 120°
- IP Schutzart: IP54
- Umgebungstemperatur: -20°C bis +40°C
- Schutzklasse II



Installation

Die Installation darf nur von ausgebildeten Fachkräften nach den geltenden Installationsvorschriften durchgeführt werden. Wenden Sie sich hierzu an einen zugelassenen Elektrofachbetrieb.

ACHTUNG!! Vor der Montage muss der Stromkreis des Anschlusskabels spannungsfrei geschaltet und gegen Wiedereinschalten gesichert werden.

Die Installationsschritte können Sie den Zeichnungen entnehmen.



Einstellung des Sensors (Abb. 6.2)

Reichweite

Die Reichweite kann durch verschiedenen Kombinationen über die an der Leuchte angebrachten DIP-Schalter erhöht oder verringert werden.

Einschaltdauer

Die Einschaltdauer kann durch verschiedenen Kombinationen über die an der Leuchte angebrachten DIP-Schalter für 5 Sek., 30 Sek., 60 Sek., oder 300 Sek. eingestellt werden.

Helligkeitssensor

Der Helligkeitssensor registriert die Umgebungshelligkeit und schaltet die Leuchte je nach eingestelltem Wert ein und lässt sie für die eingestellte Einschaltdauer leuchten.

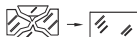
Dieser kann durch verschiedenen Kombinationen über die an der Leuchte angebrachten DIP-Schalter entweder ausgeschaltet oder auf 2Lux, 10Lux oder 50Lux eingestellt werden.

Reinigung

- Schalten Sie die Leuchte spannungsfrei und sichern Sie den Stromkreis gegen Wiedereinschalten. Lassen Sie die Leuchte ausreichend abkühlen!
- Zur Reinigung nur ein trockenes oder leicht feuchtes, fusselfreies Tuch, eventuell ein mildes Reinigungsmittel verwenden. Keine scheuer- oder lösungsmittelhaltigen Reinigungsmittel anwenden.

Wartung

- Ersetzen Sie umgehend beschädigte Schutzscheiben.
- Entfernen Sie sofort alle Verschmutzungen am Gehäuse oder der Schutzscheibe, da diese zu Überhitzung führen können.
- Die Lichtquelle dieser Leuchte ist nicht ersetzbar, falls die Lichtquelle ersetzt werden muss (z.B. am Ende ihrer Lebensdauer), ist die komplette Leuchte zu ersetzen.



WEEE-Entsorgungshinweis

Gebrauchte Elektro- und Elektronikgeräte dürfen gemäß europäischer Vorgaben nicht mehr zum unsortierten Abfall gegeben werden. Das Symbol der Abfalltonne auf Rädern weist auf die Notwendigkeit der getrennten Sammlung hin. Helfen auch Sie mit beim Umweltschutz und sorgen dafür, dieses Gerät, wenn Sie es nicht mehr nutzen, in die hierfür vorgesehenen Systeme der Getrenntsammlung zu geben. RICHTLINIE 2012/19/EU DES EUROPÄISCHEN PARLAMENTS UND DES RATES vom 04. Juli 2012 über Elektro- und Elektronik-Altgeräte.



CE-Konformitätserklärung

Hiermit erklärt REV Ritter GmbH, dass die Funkanlagentypen QC-C250Y-MR + QC-C288Y-MR der RICHTLINIE 2014/53/EU entsprechen. Vollständige CE-Konformitätserklärung siehe unter: www.rev.de unter der entsprechenden Artikel- oder Typnummer.



Service

Haben Sie Fragen zu unserem Produkt oder eine Beanstandung, dann informieren Sie sich bitte im Internet unter **www.rev.de** über die Kontaktaufnahme und Retourenabwicklung oder senden eine E-Mail an **service@rev.de**.

Wir weisen darauf hin, dass wir keine Sendungen ohne Retourennummer bearbeiten können und deren Annahme verweigern müssen.



- DE** Eine mehrsprachige Version dieser Anleitung finden Sie unter **www.rev.de**. Alternativ können Sie auch dem nebenstehenden QR-Code folgen.
- GB** You can find a multilingual version of this manual at **www.rev.de**. Alternatively, you can also follow the QR-code below.
- FR** Une version multilingue de ce manuel vous trouverez sous **www.rev.de**. Alternativement, vous pouvez suivre le code QR adjacent.
- ES** Puede encontrar una versión multilingüe de estas instrucciones en **www.rev.de**. Alternativamente, también puede seguir el código QR contiguo.
- BG** Многоезична версия на настоящето упътване можете да намерите на **www.rev.de**. Като допълнителен източник може да ползвате и приложението QR код.
- CZ** Vícejazyčnou verzi tohoto návodu najdete na **www.rev.de**. Alternativně můžete také sledovat QR kód umístěný vedle.
- DK** Du finder en flersproget version af denne brugsanvisning på **www.rev.de**. Alternativt kan du følge QR-kode ved siden af.
- EE** Selle juhendi mitmekeelse versiooni leiate veebilehelt **www.rev.de**. Alternatiivselt võite kasutada ka kõrvalolevat QR-koodi.
- FI** Tämän käyttöohjeen monikielinen versio löytyy osoitteesta **www.rev.de**. Vaihtoehtoisesti voit myös käyttää viereissä olevaa QR-koodia.
- HR** Višejezičnu verziju ovih uputa možete pronaći na stranici **www.rev.de**. Također možete slijediti i QR kod na desnoj strani.
- HU** A jelen útmutató többnyelvű változatát a **www.rev.de** weboldalon találja. Másik lehetőséggként olvassa be az itt látható QR-kódot.
- IS** Hægt er að finna leiðbeiningar á fjölda tungumála á vefslóðinni **www.rev.de**. Eins er hægt að fara eftir QR-kóðanum hér til hliðar.
- IT** Una versione multilingue di questo manuale è presente al sito **www.rev.de**. Oppure, è possibile seguire il codice QR a lato.
- LT** Šią instrukciją kitomis kalbomis rasite adresu **www.rev.de**. Arba pasinaudokite šalia esančiu QR kodu.
- LV** Šīs instrukcijas daudzvalodu versiju var atrast vietnē: **www.rev.de**. Varat arī sekot zemāk redzamajam QR kodam.
- NL** Een meertalige versie van deze handleiding is beschikbaar op **www.rev.de**. Als alternatief kunt u ook de hiernaast afgebeelde QR-code volgen.
- NO** En flerspråklig versjon av denne bruksanvisningen fins på **www.rev.de**. Du kan også følge QR-koden under.
- PL** Wielojęzyczna wersja niniejszej instrukcji jest dostępna na stronie **www.rev.de**. Można również skorzystać z umieszczonego obok kodu QR.
- PT** Em **www.rev.de** encontra-se uma versão multilingue deste manual. Como alternativa, também é possível seguir o código QR abaixo.
- RO** O versiune multilingvă a acestor instrucțiuni găsiți la **www.rev.de**. Alternativ puteți căuta și folosind codul QR alăturat.
- RU** Многоязычная версия этого руководства доступна на **www.rev.de**. Кроме того, вы также можете увидеть соседний Следуйте QR-коду.
- SE** En flerspråkig version av denna bruksanvisning finns på **www.rev.de**. Alternativt kan du också använda följande QR-kod.
- SK** Viacjazyčná verzia tohto návodu sa nachádza na **www.rev.de**. Alternativne môžete použiť aj vedľa uvedený QR kód.
- SI** Na voljo je večjezična različica tega priročnika **www.rev.de**. Lahko pa vidite tudi sosednjo Sledite QR kodi.
- TR** Bu talimatın çok dilli versiyonunu **www.rev.de** adresinde bulabilirsiniz. Alternatif olarak yandaki QR kodunu da tarayabilirsiniz.
- UA** Багатомова версія цієї інструкції доступна на **www.rev.de**. Крім того, ви також можете скористатися розташованим поруч QR-кодом.



REV Ritter GmbH

Frankenstr. 1-4 • 63776 Mömbris • Deutschland • www.rev.de
E-Mail: service@rev.de • ☎ (AT) Service-Telefon: 00800 5000 27 35*

*kostenfreie Service-Rufnummer, Mobilfunkpreise abweichend

Waterproof luminaire

Operating and Maintenance Manual

Dear Customer,

Thank you for purchasing our luminaire. Please thoroughly read the following operating instructions before placing the light into service and keep them for future reference.

Proper use

Luminaire for wall and ceiling mounting on normally flammable surfaces in dry or damp rooms. Not suitable for through-wiring. The luminaire is splash-proof, IP54 and suitable for outdoor use.



The luminaire is compliant with the relevant European CE directives.

General Safety Instructions

- Follow the operating instructions and keep them in a safe place!
- Pass on the operating instructions to the following owner!
- Not to be used by children!
- Do not operate a defective luminaire!
- Electrical connections may only be carried out by authorised qualified personnel!
- Always disconnect from the mains before starting work!
- Switch off the house fuse!
- The light source of this luminaire is not replaceable, if the light source needs to be replaced (e.g. at the end of its life), the complete luminaire must be replaced.
- Never look directly into the LED light source. The transmitted light spectrum may contain blue proportions!
- Always allow to cool down sufficiently and for cleaning purposes disconnect the luminaire from the power supply and secure the circuit against being switched on again.
- Install only on flat, stable surface!
- Use only with a sufficiently protected 230V~ installation.
- Must not be used in rooms with explosion hazard (e.g. carpentry workshop, paint shop, or similar).
- Must not be used in the immediate vicinity of flammable materials.
- Do not install in the immediate vicinity of paddling pools, fountains, ponds or similar waters.
- Must not be immersed in water or other liquids.
- Do not operate with wet hands.
- Must never be sprayed or cleaned using a steam pressure cleaner since this can damage the insulation and seals.
- Must never be repaired by the user. Repairs must only be carried out by the manufacturer or an authorised service representative.



Technical Data

QC-C280C-ND

- Output: 18W LED
- Luminous flux: 1800 Lumen
- Luminous efficacy: 100lm/W
- Dimensions: 280x280x49mm

QC-C280S-ND

- Output: 18W LED
- Luminous flux: 1800 Lumen
- Luminous efficacy: 100lm/W
- Dimensions: 280x280x49mm

QC-C250Y-MR + QC-C288Y-MR

- Frequency band: 5.725 - 5.875GHz
- Max. Transmission power: $\leq 10\text{mW}$
- Frequency: 5.8GHz

QC-C250Y-MR

- Output: 18W LED
- Luminous flux: 1620 Lumen
- Luminous efficacy: 90lm/W
- Dimensions: $\varnothing 250 \times 64.5\text{mm}$

QC-C288Y-MR

- Output: 24W LED
- Luminous flux: 2160 Lumen
- Luminous efficacy: 90lm/W
- Dimensions: $\varnothing 288 \times 69.5\text{mm}$

General

- Operating voltage/mains frequency: 230V~; 50Hz
- Colour temperature: 4000K
- Ra/CRI: ≥ 80
- Energy Efficiency Index (EEK): A+
- LED lifetime: 25.000h
- Beam angle: 120°
- IP protection type: IP54
- Ambient temperature -20°C to +40°C
- Protection class II



Installation

Installation may only be carried out by trained specialists in accordance with the applicable installation requirements. For this purpose, consult a certified electrician.

ATTENTION!! Before installation, the power supply must be disconnected from the mains and secured against being switched on again.



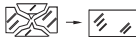
The installation steps can be found in the drawings.

Cleaning

- Disconnect the luminaire from the power supply and secure the circuit against being switched on again. Allow the luminaire to cool down sufficiently!
- Clean with a dry or slightly moist, clean, lint-free cloth and a mild detergent if required. Do not use cleaners that contain abrasives or solvents.

Maintenance

- Replace any damaged protective panels immediately.
- Remove all dirt from the housing or the protective panel immediately, as this can lead to overheating.
- The light source of this luminaire is not replaceable, if the light source needs to be replaced (e.g. at the end of its life), the complete luminaire must be replaced.



WEEE-reference of disposal

In accordance with European defaults used electrical and electronics devices may no more be given to the unsorted waste. The symbol of the waste bin on wheels refers to the necessity of separate collection. Please help with environmental protection and see to it that this device is given to the for this purpose designated systems of waste sorting if you do not use it any longer. DIRECTIVE 2012/19/EU of the EUROPEAN PARLIAMENT AND OF the COUNCIL of 4 July 2012 on waste electrical and electronic equipment (WEEE).



CE Conformity Statement

Hereby, REV Ritter GmbH declares that the radio equipment type QC-C250Y-MR + QC-C288Y-MR is in compliance with Directive 2014/53/EU. The full text of the EU declaration of conformity is available at the following internet address: www.rev.de.



Luminaire étanche

Manuel de montage et d'utilisation

Très chère cliente, très cher client,

Nous vous remercions pour l'achat de notre luminaire. Veuillez lire attentivement le présent manuel d'utilisation avant la mise en service du luminaire. Conservez-le soigneusement pour pouvoir le consulter ultérieurement.

Utilisation conforme aux dispositions

Luminaire pour montage mural et au plafond, sur des surfaces normalement inflammables dans des locaux secs ou humides. Le luminaire est protégé contre les éclaboussures, IP54 et convient à une utilisation en extérieur.



Le luminaire est conforme aux directives CE européennes en vigueur.

Consignes de sécurité fondamentales

- Respecter et conserver les instructions d'utilisation!
- Transmettre les instructions d'utilisation au propriétaire suivant!
- Ne doit pas être utilisé par des enfants!
- Ne pas mettre un luminaire défectueux en service!
- Seul un spécialiste autorisé peut effectuer le raccordement!
- Travailler hors tension!
- Débrancher les fusibles de l'installation électrique!
- La source lumineuse de ce luminaire ne peut pas être remplacée ; si la source lumineuse doit être remplacée (par exemple à la fin de sa durée de vie utile), le luminaire complet doit être remplacé.
- Ne jamais regarder directement dans la source lumineuse à DEL. Le spectre lumineux émis peut contenir des radiations bleues.
- Placer toujours à au moins un mètre des surfaces éclairées - en particulier, le câble de raccordement ne doit pas être éclairé.
- Avant de nettoyer le luminaire, le laisser toujours suffisamment refroidir. Mettre hors tension en sécurisant le circuit contre toute remise sous tension inopinée.
- Installer uniquement sur des surfaces planes et stables!
- Utiliser exclusivement en relation avec une installation 230V~ suffisamment sécurisée.
- Ne pas utiliser dans des pièces à risque d'explosion (par ex. atelier de menuiserie, atelier de carrosserie ou autres pièces similaires).
- Ne pas utiliser à proximité de matériaux inflammables.
- Ne pas monter à proximité de pataugeoirs ou de piscines, de fontaines, de bassins ou autres
- Ne pas immerger dans l'eau ou autres liquides.
- Ne pas utiliser avec des mains mouillées.
- Ne jamais éclabousser pour le nettoyage ou utiliser un nettoyeur à vapeur sous pression, cela peut endommager les isolations et les joints.
- Ne jamais réparer soi-même. Les réparations doivent être effectuées exclusivement par le fabricant ou un service agréé.



Caractéristiques techniques

QC-C280C-ND

- Puissance: 18W LED
- Flux lumineux: 1800 lumens
- Efficacité lumineuse: 100lm/W
- Dimensions: 280x280x49mm

QC-C280S-ND

- Puissance: 18W LED
- Flux lumineux: 1800 lumens
- Efficacité lumineuse: 100lm/W
- Dimensions: 280x280x49mm

QC-C250Y-MR + QC-C288Y-MR

- Bande de fréquence: 5,725 - 5,875 GHz
- Puissance de transmission max. : $\leq 10\text{mW}$
- Fréquence: 5.8GHz

QC-C250Y-MR

- Puissance: 18W LED
- Flux lumineux: 1620 lumens
- Efficacité lumineuse: 90lm/W
- Dimensions: $\varnothing 250 \times 64.5\text{mm}$

QC-C288Y-MR

- Puissance: 24W LED
- Flux lumineux: 2160 lumens
- Efficacité lumineuse: 90lm/W
- Dimensions: $\varnothing 288 \times 69.5\text{mm}$

Généralités

- Tension de service / fréquence réseau : 230V~; 50Hz
- Température de couleur : 4000K
- Ra/CRI : ≥ 80
- Indice d'efficacité énergétique (EEK) : A+
- Durée de vie LED : 25.000h
- Angle de rayonnement : 120°
- Type de protection IP : IP54
- Température ambiante : De -20°C à +40°C
- Classe de protection II



Installation

L'installation ne pourra être effectuée que par des professionnels qualifiés. Pour cela, adressez-vous à une entreprise autorisée, spécialisée en électricité.

ATTENTION! Avant le montage, le circuit électrique du câble de raccordement doit être mis hors tension et sécurisé contre toute remise sous tension inopinée.



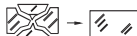
Les étapes d'installation se trouvent dans les dessins.

Nettoyage

- Commuter le luminaire hors tension et sécuriser le circuit électrique contre toute remise sous tension inopinée. Laisser le luminaire refroidir suffisamment longtemps!
- Pour le nettoyage, utilisez uniquement un chiffon sec ou légèrement humide, non pelucheux ou éventuellement un détergent doux. Ne pas utiliser de détergent corrosif ou à base de solvant.

Maintenance

- Remplacer immédiatement les écrans protecteurs endommagés.
- Nettoyez immédiatement toutes les saletés présentes sur le boîtier ou l'écran protecteur dans la mesure où elles risquent de provoquer une surchauffe.
- La source lumineuse de ce luminaire ne peut pas être remplacée ; si la source lumineuse doit être remplacée (par exemple à la fin de sa durée de vie utile), le luminaire complet doit être remplacé.



WEEE - Indication des traitements des déchets

Suite aux indications européennes, les déchets électriques et électroniques ne doivent plus être jetés avec les déchets non tirés. Le symbole de la poubelle avec les roues indique l'importance du tri sélectif. Participez vous aussi au respect de l'environnement et faites en sorte que, lorsque vous n'utiliserez plus votre appareil, vous suiviez les indications du traitement des déchets. DIRECTIVE 2012/19/UE DU PARLEMENT EUROPÉEN ET DU CONSEIL du 4 juillet 2012 relative aux déchets d'équipements électriques et électroniques (DEEE).



Déclaration de conformité CE

Le soussigné, REV Ritter GmbH, déclare que l'équipement radioélectrique du type QC-C250Y-MR + QC-C288Y-MR est conforme à la directive 2014/53/UE. Le texte complet de la déclaration UE de conformité est disponible à l'adresse internet suivante: www.rev.de.



Водоустойчив осветително тяло

Упътване за монтаж и употреба

Уважаеми клиенти,

благодарим ви, че закупихте наш продукт. Моля преди пуск на осветителното тяло да прочетете внимателно приложеното упътване и да го запазете за по-късни справки.

Употреба по предназначение

Осветление за поставяне върху тавани и стени във влажни и сухи помещения, чиято повърхност е с нормални противопожарни характеристики. Осветителят е устойчив на изпръскване, IP54 и е подходящ за използване на открито.



Осветителното тяло отговаря на европейските CE-стандарти.

Общи препоръки за безопасност

- Съобразявайте се с упътването за употреба и го съхранявайте на подходящо място.
- При промяна на собственост предайте упътването на новия собственик.
- Забранено за деца!
- Неизправно тяло да не се включва към мрежата!
- Свързването да се извърши само от правоспособен специалист!
- Да не се работи под напрежение!
- При работа изключете апартаментните предпазители!
- Светлинният източник на лампата не е заменяем.
При изтичане на живота на лампата - тя се подменя с нова.
- Избягвайте да се взира в LED-източника. Част от светлинния спектър може да попада в UV-спектъра.
- Лампата трябва да е винаги достатъчно охладена и при почистване да не е под напрежение, а токовият кръг да е изключен.
- Поставянето да се извърши върху гладка и стабилна повърхност.
- Включването на захранването да е към 230V ел. инсталация.
- Лампата да не се поставя в помещения с опасност от експлозии (напр. дърводелски и бояджийски работилници или др. п. помещения).
- Лампата да не се използва в непосредствена близост до леснозапалими материали.
- Да не се поставя в непосредствена близост до открити басейни, фонтани, езерца или други подобни водни басейни.
- Да не се потапя във вода или други течности.
- Да не се обслужва с мокри ръце.
- При почистване - никога да не се напръсква с вода или да се използва пароструйка - възможно е повреждане на изолации и уплътнения.
- Да не се предприемат поправки на своя глава. Поправките да се извършват само от Производителя или упълномощени от него лица.



Технически данни

QC-C280C-ND

- Мощност: 18W LED
- Светлинен поток: 1800 Lumen
- Светлинна ефективност: 100lm/W
- Размери: 280x280x49mm

QC-C280S-ND

- Мощност: 18W LED
- Светлинен поток: 1800 Lumen
- Светлинна ефективност: 100lm/W
- Размери: 280x280x49mm

QC-C250Y-MR + QC-C288Y-MR

- Тегло: 5,725 - 5,875 GHz
- Максимална трансмисия: $\leq 10\text{mW}$
- Време: 5,8GHz

QC-C250Y-MR

- Мощност: 18W LED
- Светлинен поток: 1620 Lumen
- Светлинна ефективност: 90lm/W
- Размери: $\varnothing 250 \times 64.5\text{mm}$

QC-C288Y-MR

- Мощност: 24W LED
- Светлинен поток: 2160 Lumen
- Светлинна ефективност: 90lm/W
- Размери: $\varnothing 288 \times 69.5\text{mm}$

Общи данни

- Работно напрежение / Мрежова честота: 230V~; 50Hz
- Цветова температура: 4000K
- Ra/CRI: ≥ 80
- Индекс на енергийна ефективност (EЕК): A+
- Живот на LED: 25.000 часа
- Ъгъл на разсейване: 120°
- IP защита: IP54
- Околна температура: От -20°C до +40°C
- клас на защита II



Поставяне и свързване

Електрическото свързване да се извършва само от обучени специалисти в съответствие със законовите предписания. В подобни ситуации може да се обръщате и към специализирани електротехници.

Внимание! Преди свързване - захранващият кабел да не е под напрежение и да е подсигурен срещу неволно включване.



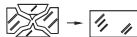
Инсталационните стъпки могат да бъдат намерени на чертежите.

Почистване

- Изключете лампата и се подсигурете срещу неочаквано включване към токовия кръг. Изчакайте лампата да се охлади достатъчно.
- За почистване използвайте суха или леко влажна кърпа без власинки - евентуално ползвайте мек почистващ препарат. Не използвайте абразивни или почистващи препарати с разтворител.

Обслужване

- Увредени предпазни стъкла да се подменят веднага.
- Замърсявания по корпуса или замърсени предпазни стъкла да се премахват веднага - това води до прегряване!
- Светлинният източник на лампата не е заменяем .
При изтичане на живота на лампата - тя се подменя с нова.



Указание за рециклиране на WEEE

Използваните електрически и електронни уреди не трябва да се изхвърлят несортирани при отпадъците съгласно европейските предписания. Символът на кофа за боклук на колела указва необходимостта от разделно събиране. Помогнете също за опазването на околната среда и се погрижете да предадете този уред в предвидените системи за разделно събиране, когато не го ползвате повече. ДИРЕКТИВА 2012/19/ЕС НА ЕВРОПЕЙСКИЯ ПАРЛАМЕНТ И НА СЪВЕТА от 4 юли 2012 година относно отпадъци от електрическо и електронно оборудване (OEEO).



Декларация за съответствие CE

С настоящото REV Ritter GmbH декларира, че този тип радиосъоръжение QC-C250Y-MR + QC-C288Y-MR е в съответствие с Директива 2014/53/ЕС. Цялостният текст на ЕС декларацията за съответствие може да се намери на следния интернет адрес: www.rev.de.



Svítilno

Návod k montáži a obsluze

Vážená zákaznice, vážený zákazník, děkujeme vám, že jste si zakoupili naše svítidlo. Před uvedením svítidla do provozu si pozorně přečtěte následující návod k použití a dobře ho uschovejte pro pozdější vyhledávání informací.

Použití k určenému účelu

Svítilno pro nástěnnou a nástropní montáž na normálně hořlavém povrchu v suchých nebo vlhkých prostorech. Svítidlo je odolné proti stříkající vodě, IP54 a vhodné pro venkovní použití.



Svítilno odpovídá příslušným evropským směrnicím CE.

Všeobecné bezpečnostní pokyny

- Dodržujte a uschovejte návod k použití!
- Předajte návod k použití dalšímu majiteli!
- Není určeno pro používání dětmi!
- Poškozené svítidlo neuvádějte do provozu!
- Připojení smí provádět jen autorizovaný odborný personál!
- Nepracujte pod napětím!
- Vypněte příslušný jistič!
- Světelný zdroj tohoto svítidla nelze vyměnit. Jestliže musí být světelný zdroj vyměněn (např. na konci jeho životnosti), musí být vyměněno celé svítidlo.
- Nikdy se nedívejte přímo do světelného zdroje LED. Vysílané světelné spektrum může obsahovat podíl modré.
- Vždy svítidlo nechte dostatečně zchladnout, před čištěním je odpojte od napětí a elektrický obvod zajistěte proti opětovnému zapnutí.
- Namontujte pouze na rovné a stabilní povrchy!
- Používejte pouze ve spojení s dostatečně jištěnou instalací 230V~.
- Nepoužívejte v prostorech s rizikem výbuchu (např. truhlářství, lakovna apod.).
- Nepoužívejte v bezprostřední blízkosti hořlavého materiálu.
- Neprovádějte montáž svítidla v bezprostřední blízkosti brouzdališť, vodotrysků, jezírek či podobných vodních ploch.
- Neponořujte do vody nebo jiných kapalin.
- Neprovádějte obsluhu s mokřýma rukama.
- Nikdy svítidlo při čištění neostříkujte ani nepoužívejte parní čistič, může dojít k poškození izolací a těsnění.
- Nikdy svítidlo sami neopravujte. Opravy smí provádět výhradně výrobce nebo jím pověřený servis.



Technické údaje

QC-C280C-ND

- Výkon: 18W LED
- Světelný tok: 1800 lumen
- Světelná účinnost: 100lm/W
- Rozměry: 280x280x49mm

QC-C280S-ND

- Výkon: 18W LED
- Světelný tok: 1800 lumen
- Světelná účinnost: 100lm/W
- Rozměry: 280x280x49mm

QC-C250Y-MR + QC-C288Y-MR

- Frekvenční pásmo: 5,725 - 5,875GHz
- Maximální přenosový výkon: $\leq 10\text{mW}$
- Frekvence: 5,8 GHz

QC-C250Y-MR

- Výkon: 18W LED
- Světelný tok: 1620 lumen
- Světelná účinnost: 90lm/W
- Rozměry: $\varnothing 250 \times 64.5\text{mm}$

QC-C288Y-MR

- Výkon: 24W LED
- Světelný tok: 2160 lumen
- Světelná účinnost: 90lm/W
- Rozměry: $\varnothing 288 \times 69.5\text{mm}$

Obecné informace

- Provozní napětí/frekvence sítě: 230V~; 50Hz
- Teplota barvy: 4000K
- Ra/CRI: ≥ 80
- Index energetické účinnosti (EEK): A+
- Životnost LED: 25.000 hod.
- Úhel vyzařování: 120°
- Druh krytí IP: IP54
- Okolní teplota: -20°C až +40°C
- Ochranná třída II



Instalace

Instalaci směřj provádět jen kvalifikovaní odborní pracovníci podle platných instalačních předpisů. Za tím účelem se obraťte na registrovaný elektroinstalační podnik.

UPOZORNĚNÍ!! Před montáží musí být elektrický obvod připojovacího kabelu odpojen od napětí a zajištěn proti opětovnému zapnutí.



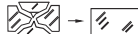
Instalační kroky naleznete na výkresech.

Čištění

- Odpojte svítidlo od napětí a zajištěte elektrický obvod proti opětovnému zapnutí. Nechte svítidlo dostatečně vychladnout!
- K čištění používejte pouze suchý nebo lehce navlhčený hadr, který nepouští vlákna, a případně jemný čisticí prostředek. Nepoužívejte abrazivní čisticí prostředky ani čisticí prostředky s obsahem rozpouštědel.

Údržba

- Poškozená ochranná skla ihned vyměňte.
- Odstraňte ihned všechny nečistoty na krytu nebo ochranném skle, protože mohou způsobit přehřátí.
- Světelný zdroj tohoto svítidla nelze vyměnit. Jestliže musí být světelný zdroj vyměněn (např. na konci jeho životnosti), musí být vyměněno celé svítidlo.



WEEE – Pokyny pro likvidaci odpadu

Podle evropských směrnic již nesmějí být použité elektrické a elektronické přístroje odevzdávány do netříděného odpadu. Symbol popelnice na kolečkách upozorňuje na nezbytnost odděleného sběru. Pomáhejte i Vy při ochraně životního prostředí a postarejte se o to, aby byly tyto přístroje, pokud je již nepoužíváte, odevzdány do systémů odděleného sběru určených pro tyto účely. SMĚRNICE EVROPSKÉHO PARLAMENTU A RADY 2012/19/EU ze dne 4. července 2012 o odpadních elektrických a elektronických zařízeních (OEEZ).



Prohlášení o shodě CE

Tímto REV Ritter GmbH prohlašuje, že typ rádiového zařízení QC-C250Y-MR + QC-C288Y-MR je v souladu se směrnicí 2014/53/EU. Úplné znění EU prohlášení o shodě je k dispozici na této internetové adrese: www.rev.de.



Vandtæt armatur

Montage- og brugsanvisning

Kære kunde,
mange tak fordi du har købt vores lampe. Du bedes læse brugsanvisningen grundigt igennem inden ibrugtagning af lampen og opbevare den til senere brug.

Anvendelse

Lampe til væg- og loftsmontage på normalt brændbare overflader i tørre eller fugtige rum. Armaturet er stænkfast, IP54 og velegnet til udendørs brug.



Lampen overholder de europæiske CE-direktiver.

Generelle sikkerhedsanvisninger

- Brugsanvisningen bør følges og opbevares!
- Brugsanvisningen skal videregives til nye ejere!
- Ikke beregnet til brug for børn!
- Tag aldrig beskadigede lamper i brug!
- Tilslutning må kun udføres af autoriseret fagpersonale!
- Arbejd uden strøm!
- Sluk for hovedkontakten!
- Pæren i denne lampe kan ikke udskiftes; såfremt denne skal erstattes (f.eks. når dens levetid er slut), skal hele lampen skiftes.
- Kik aldrig direkte ind i LED-pæren. Det udsendte lysspektrum kan indeholde blå komponenter.
- Skal altid afkøles tilstrækkeligt, og til rengøring af lampen tages strømmen fra, og man skal sikre sig at den ikke kan tændes igen.
- Monteres altid på lige og stabile overflader!
- Må kun bruges i forbindelse med en tilstrækkelig sikret 230V~-installation.
- Må ikke anvendes i rum med eksplosionsrisiko (f.eks. snedkerværksted, sprøjtelakereri eller lignende).
- Må ikke anvendes i umiddelbar nærhed af brændbart materiale.
- Må ikke monteres i nærheden af soppebassiner, springvand, damme eller lignende vandområder.
- Må ikke dypes i vand eller andre væsker.
- Må ikke betjenes med fugtige hænder.
- Må aldrig rengøres med sprit eller med en højtryksrenser, da det kan beskadige isolationen og tætningerne.
- Udfør aldrig selv reparationer. Reparationer må kun udføres af producenten eller en af denne godkendt servicemedarbejder.



Tekniske data

QC-C280C-ND

- Ydelse: 18W LED
- Lysstrøm: 1800 Lumen
- Lyseffekt: 100lm/W
- Mål: 280x280x49mm

QC-C280S-ND

- Ydelse: 18W LED
- Lysstrøm: 1800 Lumen
- Lyseffekt: 100lm/W
- Mål: 280x280x49mm

QC-C250Y-MR + QC-C288Y-MR

- Frekvensbånd: 5,725 - 5,875GHz
- Maks. Transmissionseffekt: $\leq 10\text{mW}$
- Frekvens: 5,8GHz

QC-C250Y-MR

- Ydelse: 18W LED
- Lysstrøm: 1620 Lumen
- Lyseffekt: 90lm/W
- Mål: $\varnothing 250 \times 64.5\text{mm}$

QC-C288Y-MR

- Ydelse: 24W LED
- Lysstrøm: 2160 Lumen
- Lyseffekt: 90lm/W
- Mål: $\varnothing 288 \times 69.5\text{mm}$

Generelt

- Driftsspænding/netfrekvens: 230V~; 50Hz
- Farvetemperatur: 4000K
- Ra/CRI: < 80
- Energieffektivitet-indeks (EEK): A+
- LED levetid: 25.000h
- Strålevinkel: 120°
- IP tæthedsgrad: IP54
- Omgivende temperatur: -20°C til $+40^\circ\text{C}$
- Beskyttelsesklasse II



Installation

Installationen må kun udføres af fagfolk jf. de gældende installationsanvisninger. Henvend dig derfor for en godkendt elinstallatør.

PAS PÅ!! Inden montage skal tilslutningskablets kredsløb gøres spændingsfri og sikres mod at kunne genaktiveres.



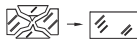
Installationsstrinnene findes på tegningerne.

Rengøring

- Sluk for strømmen og kontroller, at det elektriske kredsløb ikke kan blive tændt igen. Lad lampen køle tilstrækkeligt af!
- Til rengøring må kun anvendes en tør eller let fugtig, frugfri klud, eventuelt med et mildt rengøringsmiddel. Der må ikke anvendes slibemidler eller opløsningsmidler.

Advarsel

- Erstat omgående beskadigede beskyttelsesskiver.
- Fjern straks alle urenheder på huset eller beskyttelsesskiven, da dette kan medføre overophedning.
- Pæren i denne lampe kan ikke udskiftes; såfremt denne skal erstattes (f.eks. når dens levetid er slut), skal hele lampen skiftes.



WEEE-henvisning om bortskaffelse

Brugte el- og elektronikapparater må i henhold til de europæiske bestemmelser ikke længere tilføres det usorterede affald. Symbolet med en skraldespand på hjul gør opmærksom på, at det er nødvendigt med en separat indsamling. Hjælp med til at beskytte miljøet og sørg, for, at dette apparat tilføres de hertil beregnede systemer for separat indsamling, når det ikke længere skal bruges. EUROPA-PARLAMENTETS OG RÅDETS DIREKTIV 2012/19/EU af 4. juli 2012 om affald af elektrisk og elektronisk udstyr (WEEE).



CE-overensstemmelseserklæring

Hermed erklærer REV Ritter GmbH, at radioudstyrstypen QC-C250Y-MR + QC-C288Y-MR er i overensstemmelse med direktiv 2014/53/EU. EU-overensstemmelseserklæringens fulde tekst kan findes på følgende internetadresse: www.rev.de.



Veekindel valgusti

Paigaldus- ja kasutusjuhend

Lugupeetud klient!

Täname teid, et olete ostnud meie valgusti. Palun lugege järgmine kasutusjuhend enne valgusti kasutuselevõttu hoolega läbi.

Sihtotstarbekohane kasutamine

Valgusti seinale ja lakke paigaldamiseks, mis on kuivades või märgruumides tavapäraselt süttivate pealispindadega. Valgusti on pritsmekindel, IP54 ja sobib kasutamiseks välitingimustes.



Valgusti vastab kehtivatele Euroopa CE-direktiividele.

Üldised ohutusnõuded

- Järgige kasutusjuhendit ja hoidke see alles!
- Andke kasutusjuhend järgnevale kasutajatele seadmega kaasa!
- Pole mõeldud kasutamiseks laste poolt!
- Mitte võtta kahjustunud valgustit kasutusele!
- Ühenduse võib luua ainult volitatud erialapersonal!
- Töötada voolupinge alt vabastamise järel!
- Lülitada maja kaitsmed välja!
- Selle valgusti valgusallikas pole asendatav. Kui valgusallikas tuleb välja vahetada (nt selle eluea lõpul), tuleb vahetada välja kogu valgusti.
- Mitte kunagi vaadata otse leedlambi valguse suunas. Väljastatav valgusspektrum võib sisaldada sinakaid toone.
- Lasta alati piisavalt jahtuda ning lülitada valgusti puhastamise ajaks pingevabaks ja kaitsta vooluahelat uuesti sisselülitamise eest.
- Paigaldada üksnes tasastele ja stabiilsetele pealispindadele!
- Kasutada koos piisava kaitsmega 230V~-installatsiooniga.
- Mitte kasutada plahvatusohtlikes ruumides (nt puutöökoda, värvitöökoda või sarnane).
- Mitte kasutada vahetus kauguses põlevatest materjalidest.
- Mitte monteerida lastebasseinide, purskkaevude, tiikide või sarnaste veekogude vahetusse lähedusse.
- Mitte kasta vette ega muusse vedelikku.
- Mitte kasutada märgade kätega.
- Mitte kunagi pritsida puhastamiseks ega kasutada aurururvepuhastit, sealjuures võib isolatsioon ja tihend saada kahjustada.
- Mitte kunagi remontida iseseisvalt. Remondiga tohib tegeleda vaid tootja või tema teeninduspersonal.



Tehnilised andmed

QC-C280C-ND

- Võimsus: 18W LED
- Valgustugevus: 1800 luumenit
- Helendav efektiivsus: 100lm/W
- Mõõtmed: 280x280x49mm

QC-C280S-ND

- Võimsus: 18W LED
- Valgustugevus: 1800 luumenit
- Helendav efektiivsus: 100lm/W
- Mõõtmed: 280x280x49mm

QC-C250Y-MR + QC-C288Y-MR

- Sagedusala: 5,725–5,875GHz
- Maksimaalne edastusvõimsus: $\leq 10\text{mW}$
- Sagedus: 5,8GHz

Üldist

- Tööpinge/võrgusagedus: 230V~; 50Hz
- Värvitemperatuur 4000K
- Ra/CRI: ≥ 80
- Energiatõhususindeks (EEK): A+
- LED-lambi eluiga: 25.000h
- Kiirgusnurk: 120°
- IP kaitseaste: IP54
- Keskkonnamtemperatuur: -20°C kuni +40°C
- Kaitseklass II



QC-C250Y-MR

- Võimsus: 18W LED
- Valgustugevus: 1620 luumenit
- Helendav efektiivsus: 90lm/W
- Mõõtmed: $\varnothing 250 \times 64.5\text{mm}$

QC-C288Y-MR

- Võimsus: 24W LED
- Valgustugevus: 2160 luumenit
- Helendav efektiivsus: 90lm/W
- Mõõtmed: $\varnothing 288 \times 69.5\text{mm}$

Paigaldamine

Paigaldamisega tohib tegeleda ainult väljaõppinud erialaspetsialist vastavalt kehtivatele paigalduseeskirjadele. Selleks pöörduda vastava volitatud elektriettevõtte poole.

TÄHELEPANU!! Vooluahel tuleb lülitada enne paigaldust pingevabaks ning kaitsta seda uuesti sisselülitamise eest.



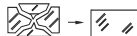
Paigaldusetapid on toodud joonistel.

Puhastamine

- Vabastada valgusti pingelt ja takistage vooluvõrku uuesti sisselülitamise eest. Laske valgustil piisavalt jahtuda!
- Puhastamiseks kasutada vaid kuiva või kergelt niisket, kiududeta riiet, vajadusel ka õrna pesuvahendit. Abrasiivsete või lahusteid sisaldavate puhastusvahendite kasutamine on keelatud.

Hoiatus

- Asendage kahjustunud kaitsekettad viivitamatult.
- Eemaldage kohe kogu mustus korpuse ja kaitseketta küljest, kuna need võivad üle kuumeneda.
- Selle valgusti valgusallikas pole asendatav. Kui valgusallikas tuleb välja vahetada (nt selle eluea lõpul), tuleb vahetada välja kogu valgusti.



Elektri- ja elektroonikaseadmete jäätmeid käsitleva direktiivi (WEEE) kohane jäätmekäitlusinfo

Elektri- ja elektroonikaseadmete jäätmeid ei ole enam lubatud euroopa õigusaktide kohaselt viia sorteerimata prügi hulka. Ratastel prügikonteineri sümbol juhib teie tähelepanu asjaolule, et seade on vaja lahuskoguda. Aidake ka teie loodust kaitsta ja kandke selle eest hoolt, et see seade antaks pärast selle kasutamise lõppu selleks ettenähtud jäätmete lahuskogumispunkti. EUROOPA PARLAMENDI JA NÕUKOGU 04. juuli 2012. a DIREKTIIV 2012/19/EU elektri- ja elektroonikaseadmete jäätmete kohta.



CE vastavusdeklaratsioon

Käesolevaga deklareerib REV Ritter GmbH, et käesolev raadioseadme tüüp QC-C250Y-MR + QC-C288Y-MR vastab direktiivi 2014/53/EL nõuetele. ELi vastavusdeklaratsiooni täielik tekst on kättesaadav järgmisel internetiaadressil: www.rev.de.



Luminaria estanca

Instrucciones de montaje y uso

Estimada cliente, estimado cliente,
le damos las gracias por comprar nuestra luminaria. Por favor, lea atentamente las siguientes instrucciones antes de la puesta en servicio de la luminaria y guárdelas en un lugar seguro para futuras consultas.

Uso previsto

Luminaria para montaje en pared y techo sobre superficies normalmente inflamables en locales secos o húmedos. La luminaria es a prueba de salpicaduras, IP54 y adecuada para uso en exteriores.



La luminaria cumple con las directivas europeas CE pertinentes.

Indicaciones generales sobre seguridad

- ¡Respetar y conservar las instrucciones de uso!
- ¡Facilitar las instrucciones de uso al siguiente propietario!
- ¡No está destinada para ser utilizada por niños!
- ¡No poner en funcionamiento luminarias dañadas!
- ¡La conexión debe ser realizada exclusivamente por personal especializado autorizado!
- ¡Trabajar sin tensión!
- ¡Desconectar el fusible principal!
- ¡La fuente de luz de esta luminaria no es sustituible, si la fuente de luz tiene que ser sustituida (por ejemplo, al final de su vida útil), deberá sustituirse la luminaria completa!
- ¡Nunca mirar directamente a la fuente de luz LED. ¡El espectro luminoso emitido puede contener componentes azules!
- ¡Dejar siempre que se enfríe suficientemente y, para fines de limpieza, desconectar la tensión de la luminaria y asegurar el circuito eléctrico contra la reconexión!
- ¡Montar solo en superficies planas y estables!
- ¡Usar solo en combinación con una instalación de 230V suficientemente asegurada!
- ¡No utilizar en locales con riesgo de explosión (p. ej., carpintería, taller de pintura o similares)!
- ¡No usar en las inmediaciones de materiales combustibles!
- ¡No instalar en las inmediaciones de piscinas para niños, fuentes, estanques o aguas similares!
- ¡No sumergir en agua u otros líquidos!
- ¡No manejar con las manos mojadas!
- ¡Nunca regar a efectos de limpieza o utilizar una limpiadora de vapor a presión, ya que en tal caso pueden dañarse los aislamientos y las juntas!
- ¡Nunca intentar repararla uno mismo. Las reparaciones deben llevarse a cabo por el fabricante o el servicio de asistencia técnica!



Datos técnicos

QC-C280C-ND

- Potencia: 18W LED
- Corriente de alumbrado: 1800 Lumen
- Eficacia luminosa: 100lm/W
- Dimensiones: 280x280x49mm

QC-C280S-ND

- Potencia: 18W LED
- Corriente de alumbrado: 1800 Lumen
- Eficacia luminosa: 100lm/W
- Dimensiones: 280x280x49mm

QC-C250Y-MR + QC-C288Y-MR

- Banda de frecuencia: 5,725 - 5,875GHz
- Potencia máxima de transmisión: $\leq 10\text{mW}$
- Frecuencia: 5,8GHz

QC-C250Y-MR

- Potencia: 18W LED
- Corriente de alumbrado: 1620 Lumen
- Eficacia luminosa: 90lm/W
- Dimensiones: $\varnothing 250 \times 64.5\text{mm}$

QC-C288Y-MR

- Potencia: 24W LED
- Corriente de alumbrado: 2160 Lumen
- Eficacia luminosa: 90lm/W
- Dimensiones: $\varnothing 288 \times 69.5\text{mm}$

General

- Tensión de servicio / Frecuencia de red: 230V~, 50Hz
- Temperatura de color: 4000K
- Ra/CRI: ≥ 80
- Índice de Eficiencia Energética (IEE): A+
- Vida útil del LED: 25.000h
- Ángulo de apertura: 120°
- Tipo de protección IP: IP54
- Temperatura ambiente: de -20°C a +40°C
- Clase de protección II



Instalación

La instalación solo debe ser llevada a cabo por profesionales cualificados de acuerdo con las disposiciones de instalación vigentes. Para este fin, diríjase a una empresa eléctrica especializada autorizada.

¡¡ATENCIÓN!! Antes de la instalación debe cortarse el suministro de corriente del circuito eléctrico del cable de conexión y asegurarse contra una reconexión.



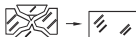
Los pasos de instalación se pueden encontrar en los dibujos.

Limpieza

- Desconecte el suministro eléctrico de la luminaria LED y asegure el circuito eléctrico contra reconexiones. ¡Deje enfriar la luminaria el tiempo suficiente!
- Utilizar para la limpieza únicamente un paño seco o ligeramente humedecido que no suelte pelusa, usar eventualmente un detergente suave. No emplear detergentes que contengan abrasivos o disolventes.

Mantenimiento

- Sustituya inmediatamente los vidrios protectores dañados.
- Limpie inmediatamente la suciedad de la carcasa o del vidrio protector, ya que esta puede provocar un recalentamiento.
- La fuente de luz de esta luminaria no es sustituible, si la fuente de luz tiene que ser sustituida (por ejemplo, al final de su vida útil), debe ser sustituida toda la luminaria.



WEEE-Indicaciones para la evacuación

De acuerdo con las normas europeas los residuos de aparatos eléctricos y electrónicos ya no pueden evacuarse junto con los residuos no clasificados. El símbolo del recipiente de basura con ruedas indica la necesidad de una evacuación selectiva. Colabore usted también en la protección del medio ambiente entregando este aparato a la recogida selectiva de residuos cuando no vaya a utilizarlo más. DIRECTIVA 2012/19/UE DEL PARLAMENTO EUROPEO Y DEL CONSEJO de 4 de julio de 2012 sobre residuos de aparatos eléctricos y electrónicos (RAEE).



Declaración de conformidad CE

Por la presente, REV Ritter GmbH declara que el tipo de equipo radioeléctrico QC-C250Y-MR + QC-C288Y-MR es conforme con la Directiva 2014/53/UE. El texto completo de la declaración UE de conformidad está disponible en la dirección Internet siguiente: **www.rev.de**.



Vedenkestävä valaisin

Asennus- ja käyttöohje

Hyvä asiakas,
kiitos siitä, että olet ostanut valmistamamme valaisimen. Lue tämä käyttöohje huolellisesti läpi ennen valaisimen käyttöönottoa ja säilytä se huolellisesti myöhempää tarvetta varten.

Määräystenmukainen käyttö

KValaisin asennettavaksi kuivien tai kosteiden tilojen seiiniin ja sisäkattoihin, joiden pinnoilla on normaali syyttymisominaisuudet. Valaisin on roiskevesitiivis, IP54 ja soveltuu ulkokäyttöön.



Valaisin vastaa asiaankuuluvia CE-merkinnän vaatimia eurooppalaisia direktiivejä.

Yleiset turvaohjeet

- Huomioi ja säilytä käyttöohje!
- Luovuta käyttöohje seuraavalle omistajalle!
- Ei lasten käyttöön!
- Vaurioitunutta valaisinta ei saa ottaa käyttöön!
- Liitântä vain valtuutetun ammattihenkilöstön toimesta!
- Katkaise jännite työskentelyn ajaksi!
- Kytke sulake pois päältä!
- Valaisimen valonlähdettä ei voi vaihtaa, jos valonlähde on vaihdettava (esim. sen käyttöiän päätyttyä), on koko valaisin vaihdettava.
- Älä milloinkaan katso suoraan LED-valonlähteeseen. Valonlähteen valospektri saattaa sisältää sinistä valoa.
- Anna valaisimen aina jäähtyä riittävästi, kytke se jännitteettömäksi ja varmista virtapiiri uudelleen päällekytkemistä vastaan ennen laitteen puhdistamista.
- Asenna vain tasaiselle ja tukevalle pinnalle!
- Saa käyttää ainoastaan yhdessä riittäväällä suojauksella varustetun 230V -asennuksen kanssa.
- Ei saa käyttää tiloissa, joissa on olemassa räjähdysvaara (esim. verstaat, maalaamo jne.).
- Ei saa käyttää syttyvien materiaalien välittömässä läheisyydessä.
- Ei saa asentaa kahluualtaiden, suihkulähteiden, lammikoiden tai vastaavien välittömään läheisyyteen.
- Ei saa upottaa veteen tai muihin nesteisiin.
- Ei saa käyttää märin käsin.
- Ei saa puhdistaa ruiskuttamalla tai painepesurilla, tämä saattaisi vaurioittaa laitteen eristystä ja tiivisteitä.
- Älä milloinkaan korjaa tuotetta itse. Korjaustöitä saa suorittaa ainoastaan valmistaja tai sen valtuuttama huoltoyritys.



Tekniset tiedot

QC-C280C-ND

- Teho: 18W LED
- Valovirta: 1800 lumenia
- Valaiseva teho: 100lm/W
- Mitat: 280x280x49mm

QC-C280S-ND

- Teho: 18W LED
- Valovirta: 1800 lumenia
- Valaiseva teho: 100lm/W
- Mitat: 280x280x49mm

QC-C250Y-MR + QC-C288Y-MR

- Taajuuskaista: 5,725 - 5,875GHz
- Maks. Lähetysteho: $\leq 10\text{mW}$
- Taajuus: 5,8GHz

QC-C250Y-MR

- Teho: 18W LED
- Valovirta: 1620 lumenia
- Valaiseva teho: 90lm/W
- Mitat: $\varnothing 250 \times 64.5\text{mm}$

QC-C288Y-MR

- Teho: 24W LED
- Valovirta: 2160 lumenia
- Valaiseva teho: 90lm/W
- Mitat: $\varnothing 288 \times 69.5\text{mm}$

Yleistä

- Käyttöjännite/verkkotaajuus: 230V~; 50Hz
- Väriämpötila: 4000K
- Ra/CRI: ≥ 80
- Energiatsehokkuusindeksi (EEK): A+
- LEDin käyttöikä: 25.000h
- Säteilukulma: 120°
- IP-suojausluokka: IP54
- Ympäristön lämpötila: $-20^\circ\text{C} - +40^\circ\text{C}$
- Suojaluokka II



Asennus

Asennuksen saavat suorittaa ainoastaan koulutetut alan ammattilaiset voimassa olevien asennusmääräysten mukaisesti. Käännä tätä varten valtuutetun sähköriityksen puoleen.

HUOMIO!! Liitäntäjohtoon virtapiiri on kytkettävä ennen asennusta jännitteettömäksi ja varmistettava uudelleen päällekytketymistä vastaan.



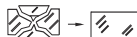
Asennusvaiheet löytyvät piirustuksista.

Puhdistus

- Kytke valaisin jännitteettömäksi ja varmista virtapiiri uudelleen päällekytketymistä vastaan. Anna valaisimen jäähtyä riittävästi!
- Käytä puhdistukseen vain kuivaa tai hieman kostutettua nukkaamatonta liinaa ja tarvittaessa mietoa puhdistusainetta. Älä käytä hankaavia tai liuotinpitoisia puhdistusaineita.

Huolto

- Vaihda vaurioituneet suojalasit välittömästi.
- Poista kaikki rungon tai suojalasin epäpuhtaudet välittömästi, sillä ne saattavat johtaa laitteen ylikuumentumiseen.
- Valaisimen valonlähdettä ei voi vaihtaa, jos valonlähde on vaihdettava (esim. sen käyttöiän päätyttyä), on koko valaisin vaihdettava.



Sähkö- ja elektroniikkalaiteromun hävittämisohjeet

Käytettyjä sähkö- ja elektroniikkalaitteita ei saa Euroopan unionin määräysten mukaan enää hävittää lajittelemattomien jätteiden mukana. Pyörissä oleva jätetynnyrin merkki osoittaa lajittelun välttämättömyyden. Suojele ympäristöä ja huolehdi siitä, että käytöstä poistetut laitteet lajitellaan hävitettäviksi oikein. Sähkö- ja elektroniikkalaiteromua koskeva 04. heinäkuuta 2012 annettu EUROOPAN PARLAMENTIN JA NEUVOSTON DIREKTIIVI 2012/19/EU, annettu 4 päivänä heinäkuuta 2012, sähkö- ja elektroniikkalaiteromusta (uudelleenlaadittu).



CE-vaatimuksenmukaisuusvakuutus

REV Ritter GmbH vakuuttaa, että radiolaitetyyppi QC-C250Y-MR + QC-C288Y-MR on direktiivin 2014/53/EU mukainen. EU-vaatimustenmukaisuusvakuutuksen täysimittainen teksti on saatavilla seuraavassa internetosoitteessa: www.rev.de.



Vodootporna svjetiljka

Upute za montažu i uporabu

Poštovani kupci,
zahvaljujemo vam što ste kupili našu svjetiljku. Molimo vas da prije korištenja svjetiljke pažljivo pročitate sljedeće upute za rukovanje i da ih sačuvate za kasniju uporabu.

Namjenska uporaba

Svjetiljka za zidnu i stropnu montažu na normalno zapaljivim površinama u suhim ili vlažnim prostorijama. Svjetiljka je otporna na prskanje vode, IP54 i prikladna je za vanjsku uporabu.



Svjetiljka je u skladu s odgovarajućim europskim CE direktivama.

Opće sigurnosne upute

- Obratite pozornost na upute za uporabu i sačuvajte ih!
- Upute za uporabu prosljedite eventualnom sljedećem vlasniku!
- Djeca ne smiju upotrebljavati proizvod!
- Oštećenu svjetiljku ne stavljajte u pogon!
- Svjetiljku može priključiti samo ovlašteno stručno osoblje!
- Tijekom radova isključite napon!
- Isključite kućne osigurače!
- Izvor svjetla ove svjetiljke ne može se zamijeniti. Ako izvor svjetla treba zamijeniti (npr., na kraju je životnog vijeka).
- Nikada ne gledajte izravno u izvor LED svjetla. Emitirani svjetlosni spektar može sadržavati udjele plave boje.
- Ostavite svjetiljku da se ohladi i prilikom čišćenja je isključite iz napona i osigurajte strujni krug od ponovnog uključivanja.
- Montirajte svjetiljku samo na ravne i stabilne površine!
- Koristite je samo u kombinaciji s dostatno osiguranom instalacijom od 230V~.
- Ne koristite je u prostorima s uvećanim rizikom od eksplozija (npr., u stolariji, lakirnici ili sličnim prostorima).
- Ne koristite je u neposrednoj blizini zapaljivih materijala.
- Ne koristite je u neposrednoj blizini bazena za napuhavanje, fontana, ribnjaka ili sličnih voda.
- Ne uranjajte je u vodu niti druge tekućine.
- Ne rukujte svjetiljkom mokrim rukama.
- Prilikom čišćenja nikad nemojte svjetiljku prskati vodom niti koristiti parni čistač jer se pritom mogu oštetiti izolacije i brtve.
- Uređaj nikada ne popravljajte sami. Popravke smije izvoditi isključivo proizvođač ili njegov ovlašten servis.



Tehnički podaci

QC-C280C-ND

- Snaga: 18W LED
- Svjetlosni tok: 1800 lumena
- Svjetlosna učinkovitost: 100lm/W
- Dimenzije: 280x280x49mm

QC-C280S-ND

- Snaga: 18W LED
- Svjetlosni tok: 1800 lumena
- Svjetlosna učinkovitost: 100lm/W
- Dimenzije: 280x280x49mm

QC-C250Y-MR + QC-C288Y-MR

- Frekvencijski opseg: 5,725 - 5,875GHz
- Maksimalna snaga prijenosa: \leq 10mW
- Frekvencija: 5,8GHz

QC-C250Y-MR

- Snaga: 18W LED
- Svjetlosni tok: 1620 lumena
- Svjetlosna učinkovitost: 90lm/W
- Dimenzije: \varnothing 250x64.5mm

QC-C288Y-MR

- Snaga: 24W LED
- Svjetlosni tok: 2160 lumena
- Svjetlosna učinkovitost: 90lm/W
- Dimenzije: \varnothing 288x69.5mm

Općenito

- Radni napon / mrežna frekvencija: 230V~; 50Hz
- Temperatura boje: 4000K
- Ra/CRI: \geq 80
- Indeks energetske učinkovitosti (EEK): A+
- Životni vijek LED-a: 25000h
- Kut zračenja: 120°
- IP stupanj zaštite: IP54
- Temperatura okoliša: -20°C do +40°C
- Zaštitna klasa II



Postavljanje

Instalaciju smiju izvoditi samo obučeni stručnjaci u skladu s važećim propisima za instalaciju. Obratite se za to ovlaštenom električarskom obrtu.

POZOR! Prije montaže isključite strujni krug iz napona i osigurajte ga od ponovnog uključivanja.



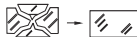
Instalacijski koraci nalaze se na crtežima.

Čišćenje

- Isključite svjetiljku iz strujnog kruga i osigurajte strujni krug od ponovnog uključivanja. Ostavite svjetiljku da se dovoljno ohladi!
- Za čišćenje koristite samo suhu ili lagano vlažnu krpu koja ne ostavlja dlačice i eventualno blago sredstvo za čišćenje. Ne koristite abrazivna sredstva za čišćenje i sredstva koja sadrže otapala.

Održavanje

- Oštećene zaštitne ploče odmah zamijenite.
- Odmah uklonite sva onečišćenja na kućištu i zaštitnom staklu jer mogu uzrokovati pregrijavanje.
- Izvor svjetla ove svjetiljke ne može se zamijeniti. Ako izvor svjetla treba zamijeniti (npr., na kraju je životnog vijeka).



WEEE-naputak o zbrinjavanju

Rabljeni električni ili elektronski uređaji se u skladu s odredbama EU više ne smiju stavljati u nerazvrstani otpad. Simbol kante za otpad na kotačima ukazuje na nužnost odvojenog prikupljanja. Pomozite i Vi u zaštiti okoliša te se pobrinite da se ovaj uređaj, kad ga više ne budete koristili, preda u za to predviđene sustave za odvojeno prikupljanje otpada. DIREKTIVA 2012/19/EU EUROPSKOG PARLAMENTA I VIJEĆA od 4. srpnja 2012. o otpadnoj električnoj i elektroničkoj opremi (OEEO).



CE izjava o sukladnosti

REV Ritter GmbH ovime izjavljuje da je radijska oprema tipa QC-C250Y-MR + QC-C288Y-MR u skladu s Direktivom 2014/53/EU. Cjeloviti tekst EU izjave o sukladnosti dostupan je na sljedećoj internetskoj adresi: www.rev.de.



Vízálló lámpatest

Szerelési- és kezelési útmutató

Tisztelt Ügyfelünk!

Köszönjük, hogy a mi fényforrásunkat vásárolta meg. Kérjük, a fényforrás üzembe helyezése előtt figyelmesen olvassa el az alábbi üzemeltetési útmutatót, és őrizze meg a későbbi felhasználás céljából.

Rendeltetésszerű használat

Falra vagy mennyezetre szerelhető, normál gyűlékonyságú felületeken használható fényforrás, száraz vagy párás helyiségekbe. A lámpatest fröccsenésálló, IP54 és kültéri használatra alkalmas.



A fényforrás megfelel a vonatkozó európai CE-irányelveknek.

Általános biztonsági útmutató

- Vegye figyelembe és őrizze meg a használati útmutatót.
- A termék továbbadásakor adja át a használati útmutatót a következő felhasználónak.
- Gyerekek ne használják!
- A sérült fényforrást ne helyezze üzembe!
- A készüléket hivatalos szakszemélyzet kösse be!
- Feszültségmentesített állapot mellett végezzék el a munkálatokat!
- Kapcsolják le a hálózati biztosítékot!
- A termékben használt fényforrás nem cserélhető, ha a fényforrást cserélni kell (pl. annak élettartama végén), akkor az egész terméket ki kell cserélni.
- Soha ne nézze közvetlenül a LED-fényforrásba. A kibocsátott fény spektrum kék részeket tartalmazhat.
- Mindig várja meg, míg teljesen kihűl, a tisztításhoz kapcsolja le a fényforrás áramellátását, és biztosítsa az áramkört az újbóli bekapcsolás ellen.
- Csak sík és stabil felületekre szerelje fel!
- Csak egy megfelelően biztosított 230V~-os csatlakozással helyezze üzembe.
- Ne használja robbanásveszélyes helyiségekben (pl. asztalosműhelyben, lakkozóüzemben vagy hasonlóban).
- Ne használja gyúlékony anyagok közvetlen közelében.
- Ne szerelje fel medencék, szökőkutak, tavak és hasonló vizek közvetlen közelében.
- Ne mártsa vízbe vagy más folyadékba.
- Ne kezelje vizes kézzel.
- Tisztításkor soha ne spricelje le és ne használjon gőznyomásos tisztítót, mert megsérülhetnek a szigetelések és a tömítések.
- Soha ne javítsa saját maga. Javításokat kizárólag a gyártó vagy az általa megbízott szerviz végezhet.



Műszaki adatok

QC-C280C-ND

- Teljesítmény: 18W LED
- Fényteljesítmény: 1800 lumen
- Világító hatékonyság: 100lm/W
- Méretek: 280x280x49mm

QC-C280S-ND

- Teljesítmény: 18W LED
- Fényteljesítmény: 1800 lumen
- Világító hatékonyság: 100lm/W
- Méretek: 280x280x49mm

QC-C250Y-MR + QC-C288Y-MR

- Frekvencijski opseg: 5,725 - 5,875GHz
- Maksimalna snaga prijenoša: $\leq 10\text{mW}$
- Frekvencija: 5,8GHz

QC-C250Y-MR

- Teljesítmény: 18W LED
- Fényteljesítmény: 1620 lumen
- Világító hatékonyság: 90lm/W
- Méretek: $\varnothing 250 \times 64.5\text{mm}$

QC-C288Y-MR

- Teljesítmény: 24W LED
- Fényteljesítmény: 2160 lumen
- Világító hatékonyság: 90lm/W
- Méretek: $\varnothing 288 \times 69.5\text{mm}$

Általános információk:

- Üzemi feszültség / hálózati frekvencia: 230V~; 50Hz
- Színhőmérséklet: 4000K
- Ra/CRI: ≥ 80
- Energiahatékonysági index (EEK): A+
- LED élettartama: 25.000h
- Sugárzási szög: 120°
- IP védelmi osztály: IP54
- Környezeti hőmérséklet: -20°C – +40°C
- Védelmi osztály II



Felszerelés

A termék felszerelését kizárólag képzett szakember végezheti, az érvényes felszerelési előírások betartásával. Forduljon engedéllyel rendelkező villanyszerelőhöz!

FIGYELEM! A felszerelés előtt kapcsolja le a csatlakozókábel áramkörének feszültségellátását, és biztosítsa az újbóli bekapcsolás ellen.



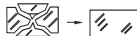
A telepítési lépések a rajzokon találhatóak.

Tisztítás

- Feszültségmentesítse a fényforrást, és biztosítsa az áramkört véletlenszerű visszakapcsolás ellen. Hagyja teljesen lehűlni a fényforrást!
- Tisztításhoz csak száraz vagy enyhén nedves, szőszmentes kendőt használjon és esetleg egy enyhe tisztítószert. Ne használjon súroló- vagy oldószert tartalmazó tisztítószereket.

Karbantartás

- Haladéktalanul cserélje ki a sérült védőlemezeket.
- Azonnal távolítson el minden szennyeződést a burkolatról vagy a védőlemezről, mivel ezek túlmelegedést okozhatnak.
- A termékben használt fényforrás nem cserélhető, ha a fényforrást cserélni kell (pl. annak élettartama végén), akkor az egész terméket ki kell cserélni.



WEEE megsemmisítési útmutatás

Az elhasznált elektromos és elektronikus készülékeket az európai előírások szerint már nem szabad az osztályozatlan hulladékhoz tenni. A kerekeken elhelyezett hulladéktartály szimbóluma a szelektív gyűjtés szükségességére utal. Ön is segítse a környezetvédelmet és gondoskodjon arról, hogy ezeket a készülékeket, ha többé már nem használja, a szelektív gyűjtés erre tervezett rendszereibe teszi. AZ EURÓPAI PARLAMENT ÉS A TANÁCS 2012/19/EU IRÁNYELVE (2012. július 4.) az elektromos és elektronikus berendezések hulladékairól.



CE megfelelőségi nyilatkozat

REV Ritter GmbH igazolja, hogy a QC-C250Y-MR + QC-C288Y-MR típusú rádióberendezés megfelel a 2014/53/EU irányelvnek. Az EU-megfelelőségi nyilatkozat teljes szövege elérhető a következő internetes címen: www.rev.de.



Waterproof ljós

Leiðarvísir fyrir uppsetningu og notkun

Ágæti viðskiptavinur,
við þökkum þér fyrir að kaupa ljós frá okkur. Lesið endilega eftirfarandi leiðarvísi vandlega áður en ljósið er tekið í notkun og geymið hann á góðum stað þar sem hægt er að fletta upp í honum síðar.

Rétt notkun

Ljós fyrir festingu á vegg eða loft á hefðbundnu yfirborði í þurru eða votu rými. Armaturíð er splash-proof, IP54 og hentugur til notkunar utanhúss.



Ljósið samrýmist þeim evrópsku CE-tilskipunum sem um það gilda.

Almennar öryggisábendingar

- Geyma skal leiðbeiningabæklinginn og fara eftir honum í öllu!
- Láta skal leiðbeiningabæklinginn fylgja með ljósinu!
- Varan er ekki ætluð til notkunar fyrir börn!
- Takið ekki skaddað ljós í notkun!
- Einungis fagaðilar mega tengja ljósið!
- Taka skal rafmagn af meðan unnið er!
- Slökkva skal á meginöryggi!
- Ekki er hægt að skipta um perur í þessum ljósabúnaði, ef skipta þarf um peru (t.d. þegar hún er útrunnin) verður að skipta um allan ljósabúnaðinn.
- Horfið aldrei beint í LED-peruna. Ljósrófið sem sent er út getur innihaldið bláan lit.
- Ávallt skal láta búnaðinn kólna vel og slökkva á rafmagni þegar verið er að þrífa hann og tryggja að ekki sé hægt að kveikja á rafmagni meðan á vinnslu stendur.
- Má eingöngu staðsetja á sléttu og stöðugu yfirborði.
- Ljósið skal einungis nota með nægilega öryggum 230V~-búnaði.
- Notist ekki í rými þar sem sprengihætta er til staðar (t.d. trésmíðaverkstæði, lökkunarverkstæði eða álíka).
- Ljósið skal ekki nota nærri brennanlegu efni.
- Ekki skal setja búnaðinn upp nálægt busllaugum, gosbrunnum, tjörnum eða öðrum vötnum.
- Dýfið því ekki ofan í vatn eða annan vökva.
- Ekki stjórna með blautum höndum.
- Þrífð það aldrei með úða né gufuþrýsttæki því þá geta einangrun og þéttingar skemmt.
- Ljósabúnaðinn skal aldrei gera við sjálf(ur). Einungis framleiðandi eða þjónustufulltrúar hans mega gera við búnaðinn.



Tæknilegar upplýsingar

QC-C280C-ND

- Afköst: 18W LED
- Ljósstraumur: 1800 Lumen
- Ljósþéttir: 100lm/W
- Mál: 280x280x49mm

QC-C280S-ND

- Afköst: 18W LED
- Ljósstraumur: 1800 Lumen
- Ljósþéttir: 100lm/W
- Mál: 280x280x49mm

QC-C250Y-MR + QC-C288Y-MR

- Tíðnisvið: 5,725 - 5,875GHz
- Hámarks sendingarmagn: $\leq 10\text{mW}$
- Tíðni: 5,8GHz

QC-C250Y-MR

- Afköst: 18W LED
- Ljósstraumur: 1620 Lumen
- Ljósþéttir: 90lm/W
- Mál: $\varnothing 250 \times 64.5\text{mm}$

QC-C288Y-MR

- Afköst: 24W LED
- Ljósstraumur: 2160 Lumen
- Ljósþéttir: 90lm/W
- Mál: $\varnothing 288 \times 69.5\text{mm}$

Almennt

- Vinnsluspenna/raforkutíðni: 230V~; 50Hz
- Litarhiti: 4000K
- Ra/CRI: ≥ 80
- Orkuskilvirkni-Vísir (EEK): A+
- LED endingartími: 25.000h
- Geislunarvinkill: 120°
- IP Verndarflokkur: IP54
- Umhverfishitastig: -20°C til $+40^\circ\text{C}$
- Varnarflokkur II



Uppsetning

Einungis fagmenn mega koma að uppsetningu ljósabúnaðarins samkvæmt gildandi uppsetningaleiðbeiningum. Hafið sambandi við löggildan rafvirkja.

ATHUGIÐ! Fyrir uppsetningu verður að slökkva á rafmagni fyrir tengikapal og tryggja að ekki sé hægt að kveikja á honum á meðan á vinnslu stendur.



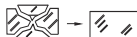
Uppsetningin er að finna á teikningunum.

Þríf

- Rjúfið strauminn að ljósabúnaðinum og tryggjið að straumur sé ekki kveiktur á ný. Látið ljósið kólna nægilega!
- Við þríf skal einungis nota þurran eða örflítið rakan klút, sem skilur ekki eftir ló, og hugsanlega milt hreinsiefni. Notið ekki hreinsiefni sem inniheldur skrúbb- eða leysiefni.

Viðhald

- Skiptið umsvifalaust um skemmdar rúður.
- Fjarlægjið tafarlaust öll óhreinindi á húsinu eða hlífðarglerinu því þau geta leitt til offhitnunar.
- Ekki er hægt að skipta um perur í þessum ljósabúnaði, ef skipta þarf um peru (t.d. þegar hún er útrunnin) verður að skipta um allan ljósabúnaðinn.



WEEE-Ráðleggingar um förgun

Notuð rafmagns- og rafeindastýrð tæki má, samkvæmt evrópskum reglum, ekki lengur setja í óflokkaðan úrgang. Táknið fyrir ruslatunnu á hjólum vísar til mikilvægi aðskildar söfnunar. Hjálpið til við að vernda umhverfið og sjáið til þess að þetta tæki, þegar ekki skal nota það lengur, fara í fyrirséð kerfi aðskildar söfnunar. VIÐMIÐUNARREGLA 2012/19 EG EVRÓPSKA ÞINGSINS OG RÁÐSINS frá 04. júlí 2012 um rafmagns- og rafeindatæki og búnað.



CE-samræmisfirlýsing

REV Ritter GmbH lýsir hér með yfir að gerð radiófjarskiptastöðvar QC-C250Y-MR + QC-C288Y-MR er í samræmi við tilskipun 2014/53/ESB. Fyrir samræmisfirlýsinguna í heild sjá: www.rev.de undir viðkomandi vöru- eða gerðarnúmer.



Apparecchio stagno

Istruzioni di montaggio e utilizzo

Gentile Cliente,

La ringraziamo per l'acquisto delle nostre luci. Legga con attenzione il seguente manuale d'uso prima della messa in funzione della luce e conservatelo per futura consultazione.

Usò conforme alle disposizioni

Luci per montaggio a parete e a soffitto su superfici normalmente infiammabili in ambienti secchi o umidi. L'apparecchio è a prova di spruzzi, IP54 e adatto per l'uso esterno.



La luce è conforme alla relativa direttiva europea CE.

Istruzioni di sicurezza generali

- Osservare e conservare il manuale d'uso!
- Consegnare il manuale d'uso a terzi!
- Non adatta all'uso da parte di bambini!
- Non utilizzare lampadine guaste!
- Il collegamento deve essere eseguito solo tramite personale specializzato autorizzato!
- Lavorare senza tensione!
- Disattivare il fusibile generale!
- La fonte luminosa di questa luce non è sostituibile; laddove dovesse essere sostituita (ad es. alla fine della sua durata) sarà necessario sostituire la lampada completa.
- Non guardare mai direttamente nella fonte luminosa LED. Lo spettro luminoso emesso può contenere parti blu.
- Lasciar raffreddare sempre a sufficienza e disinserire la corrente elettrica per la pulizia e proteggere contro riaccensione.
- Montare solo su superfici piane e stabili!
- Utilizzare solo in connessione con un'installazione sicura di 230V~.
- Non utilizzare in ambienti con rischio di esplosione (ad es. falegnameria, macchina per verniciatura o simili).
- Non utilizzare nelle immediate vicinanze di materiale infiammabile.
- Non montare nelle vicinanze di piscine, fontane a zampillo o canalizzazioni simili.
- Non immergere mai in acqua o altri liquidi.
- Non toccare con mani bagnate.
- Non spruzzare mai per lavare e non utilizzare un lavasuperfici a vapore, si rischia di danneggiare gli isolamenti e le guarnizioni.
- Non riparare mai da soli. Le riparazioni devono essere eseguite unicamente dal produttore o servizio assistenza autorizzato.



Dati tecnici

QC-C280C-ND

- Potenza: 18W LED
- Corrente: 1800 Lumen
- Efficacia luminosa: 100lm/W
- Dimensioni: 280x280x49mm

QC-C280S-ND

- Potenza: 18W LED
- Corrente: 1800 Lumen
- Efficacia luminosa: 100lm/W
- Dimensioni: 280x280x49mm

QC-C250Y-MR

- Potenza: 18W LED
- Corrente: 1620 Lumen
- Efficacia luminosa: 90lm/W
- Dimensioni: Ø 250x64.5mm

QC-C288Y-MR

- Potenza: 24W LED
- Corrente: 2160 Lumen
- Efficacia luminosa: 90lm/W
- Dimensioni: Ø 288x69.5mm

QC-C250Y-MR + QC-C288Y-MR

- Banda di frequenza: 5,725 - 5,875GHz
- Max. Potenza di trasmissione: ≤ 10mW
- Frequenza: 5,8 GHz

Generale

- Tensione d'esercizio/frequenza di rete: 230V~; 50Hz
- Temperatura del colore: 4000K
- Ra/CRI: ≥ 80
- Indice di efficienza energetica (EEK): A+
- Durata del LED: 25.000h
- Angolo del fascio luminoso: 120°
- Classe di protezione IP: IP54
- Temperatura ambiente -20°C a +40°C
- Classe di protezione II



Installazione

L'installazione deve essere eseguita solo da personale specializzato nel rispetto delle disposizioni di installazione vigenti. Contattare al riguardo un elettricista specializzato.

ATTENZIONE!! Prima del montaggio disinserire il circuito di corrente del cavo di collegamento e proteggerlo contro riaccensione.



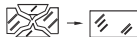
Le fasi di installazione sono disponibili nei disegni.

Pulizia

- Disattivare la tensione della luce e proteggere quest'ultima contro riaccensione. Attendere prima che il dispositivo si raffreddi!
- Per pulire utilizzare solo un panno asciutto o leggermente umido, all'occorrenza un detersivo delicato. Non utilizzare un detersivo aggressivo o acido.

Manutenzione

- Sostituire le rondelle di protezione danneggiate.
- Togliere subito tutto lo sporco all'alloggiamento o alla rondella di protezione poiché si rischia surriscaldamento.
- La fonte luminosa di questa luce non è sostituibile; laddove dovesse essere sostituita (ad es. alla fine della sua durata) sarà necessario sostituire la lampada completa.



Avvertenza in materia di smaltimento degli apparecchi WEEE

Conformemente a quanto previsto dalle prescrizioni europee, gli apparecchi elettrici ed elettronici dismessi non possono più essere smaltiti unitamente agli altri rifiuti. Il simbolo del contenitore dei rifiuti su ruote richiama l'attenzione sulla necessità di una raccolta differenziata dei rifiuti stessi. Offrite anche Voi il Vostro contributo alla tutela ambientale, consegnando gli apparecchi dismessi ai sistemi appositamente previsti ai fini della raccolta differenziata dei rifiuti. DIRETTIVA 2012/19/UE DEL PARLAMENTO EUROPEO E DEL CONSIGLIO del 4 luglio 2012 sui rifiuti di apparecchiature elettriche ed elettroniche (RAEE).



Dichiarazione CE di conformità

Il fabbricante, REV Ritter GmbH, dichiara che il tipo di apparecchiatura radio QC-C250Y-MR + QC-C288Y-MR è conforme alla direttiva 2014/53/UE. Il testo completo della dichiarazione di conformità UE è disponibile al seguente indirizzo Internet: www.rev.de.



Neperšlampami šviestuvai

Montavimo ir naudojimo instrukcija

Gerbiamoji Kliente, gerbiamasis Kliente, dėkojame, kad nusipirkote mūsų šviestuvą. Prieš pradėdami naudoti šviestuvą, atidžiai perskaitykite toliau pateikiamą naudojimo instrukciją ir išsaugokite ją vėlesniam pasiskaitymui.

Naudojimas pagal paskirtį

Ant sienos ir lubų normaliai gegių paviršių montuojamas šviestuvai sausoms arba drėgnoms patalpoms. Gaismeklis ir prieššakatu, IP54 un piemērots lietošanai ārpus telpām.



Šviestuvai atitinka taikytinas Europos Sąjungos CE direktyvas.

Bendrosios saugos nuorodos

- Paisykite naudojimo instrukcijos ir ją saugokite!
- Perduokite naudojimo instrukciją kartu naujam savininkui!
- Neskirta naudoti vaikams!
- Nejunkite apgadinto šviestuvo!
- Prijungti leidžiama tik įgaliotiems specialistams!
- Dirbkite atjungę įtampą!
- Išjunkite pagrindinį saugiklį!
- Šio šviestuvo šviesos šaltinio pakeisti negalima, jei reikia pakeisti šviesos šaltinį (pvz., pasibaigus jo naudojimo trukmei), reikia keisti visą šviestuvą.
- Niekada nežiūrėkite tiesiai į šviesos diodų šviesos šaltinį. Skleidžiamos šviesos spektre gali būti mėlynos spalvos.
- Visada leiskite pakankamai atvėsti ir, jei norite šviestuvą nuvalyti, atjunkite nuo jo įtampą ir apsaugokite elektros grandinę, kad jos niekas neįjungtų vėl.
- Montuokite tik ant lygių ir stabilų paviršių!
- Naudokite tik kartu su pakankamai apsaugota 230V~ instaliacija.
- Nenaudokite patalpose su sprogimo pavojumi (pvz., staliaus dirbtuvėse, dažymo ceche ar pan.).
- Nenaudokite visiškai šalia degių medžiagų.
- Nemontuokite visiškai šalia vaikiškų baseinų, fontanų, tvenkinių arba panašių vandens telkinių.
- Nenardinkite į vandenį ar kitus skysčius.
- Nevaldykite šlapiomis rankomis.
- Valydami niekada neplaukite tiesiogine vandens srove ir nenaudokite garų slėgio plovimo įrenginio, taip galima pažeisti izoliacijas ir sandariklius.
- Niekada neremontuokite patys. Remonto darbus leidžiama atlikti tik gamintojui arba jo įgaliotam techninės priežiūros atstovui.



Techniniai duomenys

QC-C280C-ND

- Galia: 18W LED
- Šviesos srautas: 1800 liumenų
- Šviesos efektyvumas: 100lm/W
- Matmenys: 280x280x49mm

QC-C280S-ND

- Galia: 18W LED
- Šviesos srautas: 1800 liumenų
- Šviesos efektyvumas: 100lm/W
- Matmenys: 280x280x49mm

QC-C250Y-MR + QC-C288Y-MR

- Dažnio juosta: 5,725–5,875GHz
- Maks. Perdavimo galia: ≤ 10mW
- Dažnis: 5,8GHz

QC-C250Y-MR

- Galia: 18W LED
- Šviesos srautas: 1620 liumenų
- Šviesos efektyvumas: 90lm/W
- Matmenys: Ø 250x64.5mm

QC-C288Y-MR

- Galia: 24W LED
- Šviesos srautas: 2160 liumenų
- Šviesos efektyvumas: 90lm/W
- Matmenys: Ø 288x69.5mm

Bendrai

- Darbinė įtampa / el. tinklo dažnis: 230V~; 50Hz
- Spalvos temperatūra: 4000K
- Ra/CRI: ≥ 80
- Energinio efektyvumo indeksas (EEK): A+
- LED naudojimo trukmė: 25.000h
- Spinduliavimo kampas: 120°
- IP apsaugos klasė: IP54
- Aplinkos temperatūra: -20°C iki +40°C
- Aizsardžibas klase II



Instaliavimas

Instaliuoti leidžiama tik mokytiems specialistams, laikantis galiojančių instaliavimo taisyklių. Tam kreipkitės į sertifikuotą elektros instaliavimo įmonę.

DĖMESIO!! Prieš montuojant nuo prijungimo kabelio elektros grandinės reikia atjungti įtampą ir apsaugoti, kad ji nebūtų įjungta vėl.



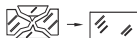
Uzstādīšanas soļus var atrast rasējumos.

Valymas

- Atjunkite nuo šviestuvo įtampą ir apsaugokite srovės grandinę nuo įjungimo. Leiskite šviestuvui pakankamai atvėsti!
- Valydami naudokite tik sausą arba šiek tiek sudrėkintą, nesipūkuojančią šluostę, esant reikalui, švelnią valymo priemonę. Nenaudokite abrazyvinių ar tirpiklių valymo priemonių.

Techninė priežiūra

- Nedelsdami pakeiskite apsauginius stiklus.
- Nedelsdami šalinkite visus nešvarumus nuo korpuso ar apsauginio stiklo, kadangi jie gali sukelti perkaitimą.
- Šio šviestuvo šviesos šaltinio pakeisti negalima, jei reikia pakeisti šviesos šaltinį (pvz., pasibaigus jo naudojimo trukmei), reikia keisti visą šviestuvą.



WEEE utilizavimo instrukcija

Pagal Europos Bendrijos nurodymus panaudoti elektros ir elektronikos prietaisų nebegalima šalinti kartu su nerūšiuotomis atliekomis. Šiukšliadėžės su ratukais ženklas nurodo atskiro surinkimo būtinumą. Prisidėkite prie aplinkos saugojimo ir pasirūpinkite, kad nebenaudojamas prietaisas būtų pristatytas į atitinkamą surinkimo vietą. EUROPOS PARLAMENTO IR TARYBOS DIREKTYVA 2012/19/ES 2012 m. liepos 4 d. dėl elektros ir elektroninės įrangos atliekų (nauja redakcija).



CE atitikties deklaracija

Aš, REV Ritter GmbH, patvirtinu, kad radijo įrenginių tipas QC-C250Y-MR + QC-C288Y-MR atitinka Direktyvą 2014/53/ES. Visas ES atitikties deklaracijos tekstas prieinamas šiuo interneto adresu: www.rev.de.



Waterproof gaismeklis

Montāžas un lietošanas instrukcija

Cienījamais klient!

Mēs pateicamies Jums, ka esat iegādājies mūsu gaismekli. Lūdzu, izlasiet uzmanīgi šo ekspluatācijas instrukciju pirms gaismekļa izmantošanai, un saglabājiet to vēlākai uzziņai.

Paredzētā izmantošana

Sienas un griestu gaismekļi uz normāli uzliesmojošām virsmām sausās vai mitrās telpās. Šviestuvas yra atsparus pūrsļams, IP54 ir tinka naudoti lauke.



Gaismeklis atbilst piemērojamajām Eiropas CE direktīvām.

Vispārējie drošības norādījumi

- Ievērojiet lietošanas instrukciju un saglabājiet to!
- Nodot lietošanas instrukciju nākamajam īpašniekam!
- Nav paredzēts lietošanai bērniem!
- Neizmantojot bojātu gaismekli!
- Pieslēgumu var veikt tikai pilnvarots speciālists!
- Strādāt bez sprieguma!
- Izslēgt mājas drošinātāju!
- Šī gaismekļa gaismas avots nav nomaināms, ja ir jāmaina gaismas avots (piemēram, tā kalpošanas laika beigās) ir jānomaina viss gaismeklis.
- Nekad neskatieties tieši LED gaismas avotā. Izstarotais gaismas spektrs var saturēt zilus komponentus.
- Vienmēr nodrošiniet pietiekamu dzesēšanu un atvienojiet gaismekli no strāvas padeves, lai to tīrītu, un nodrošiniet strāvas ķēdi pret netīšu ieslēgšanos.
- Uzstādiet tikai uz līdzenas un stabilas virsmas!
- Izmantojiet tikai kopā ar pietiekami nodrošinātām 230V~ instalācijām.
- Neizmantojiet telpās ar sprādziena risku (piemēram, galdniecībā, krāsošanas uzņēmumā vai tamlīdzīgi).
- Neizmantojiet degošu materiālu tiešā tuvumā.
- Nuzstādieliet to peldbaseinu, strūklaku, dīķu vai līdzīgu ūdeņu tuvumā.
- Neiegremdēt ūdenī vai citos šķidrumos.
- Nedarbiniet ar mitrām rokām.
- Nekad tīrīšanai nedrīkst smidzināt vai izmantot tvaika strūklu, jo tādējādi var tikt bojāta izolācija un blīves.
- Nekad nelabojiet to pašrocīgi. Remontu drīkst veikt tikai ražotājs vai tā servisa pārstāvis.



Tehniskās specifikācijas

QC-C280C-ND

- Jauda: 18W LED
- Gaismas plūsma: 1800 lūmeni
- Gaismas iedarbība: 100lm/W
- Izmēri: 280x280x49mm

QC-C280S-ND

- Jauda: 18W LED
- Gaismas plūsma: 1800 lūmeni
- Gaismas iedarbība: 100lm/W
- Izmēri: 280x280x49mm

QC-C250Y-MR + QC-C288Y-MR

- Frekvenču josla: 5,725 - 5,875GHz
- Maksimālā pārraides jauda: $\leq 10\text{mW}$
- Biežums: 5,8GHz

QC-C250Y-MR

- Jauda: 18W LED
- Gaismas plūsma: 1620 lūmeni
- Gaismas iedarbība: 90lm/W
- Izmēri: $\varnothing 250 \times 64,5\text{mm}$

QC-C288Y-MR

- Jauda: 24W LED
- Gaismas plūsma: 2160 lūmeni
- Gaismas iedarbība: 90lm/W
- Izmēri: $\varnothing 288 \times 69,5\text{mm}$

Vispārīga informācija

- Darba spriegums/tīkla frekvence: 230V~; 50Hz
- Krāsu temperatūra: 4000K
- Ra/CRI: ≥ 80
- Energoefektivitātes indekss (EEK): A+
- LED kaplošanas laiks: 25.000h
- Apstarošanas leņķis 120°
- IP aizsardzības veids: IP54
- Vides temperatūra: no -20°C līdz +40°C
- Aizsardzības klase II



Uzstādīšana

Instalāciju drīkst veikt tikai apmācīti speciālisti saskaņā ar spēkā esošajiem uzstādīšanas noteikumiem. Šim nolūkam sazinieties ar pilnvarotu elektriķi.

UZMANĪBU!! Pirms montāžas ir jāizslēdz pieslēguma kabeļa strāvas ķēde un tā jāaizsargā no netīšas ieslēgšanas.



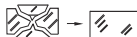
Montavimo etapus galima rasti brėžiniuose.

Tīrīšana

- Atvienojiet gaismekļa strāvas padevi un nodrošiniet elektrisko ķēdi pret atkārtotu ieslēgšanu. Ļaujiet gaismeklim pietiekami atdzist!
- Tīriet tikai ar sausu vai nedaudz mitru drāniņu, bez plūksnām, ja nepieciešams, izmantojiet maigu mazgāšanas līdzekli. Neizmantojiet abrazīvus vai tīrīšanas līdzekļus uz šķīdinātāju bāzes.

Tehniskā apkope

- Nekavējoties nomainiet bojātos aizsargekrānus.
- Nekavējoties noņemiet visus netīrumus no korpusa vai aizsardzības plāksnes, jo tie var izraisīt pārkaršanu.
- Šī gaismekļa gaismas avots nav nomaināms, ja ir jāmaina gaismas avots (piemēram, tā kalpošanas laika beigās) ir jānomaina viss gaismeklis.



WEEE - Norādījums utilizācijai

Saskaņā ar Eiropas Savienības prasībām elektriskās un elektroniskās ierīces vairs nedrīkst izmantot kopā ar nešķīrotiem atkritumiem. Simbols ar atkritumu konteineri uz ratiem norāda uz atsevišķas utilizācijas nepieciešamību. Piedalieties arī Jūs apkārtējās vides aizsardzībā un parūpējieties par to, lai šī ierīce, ja Jūs to vairs neizmantojat, būtu pienācīgi utilizēta ar tam paredzēto atkritumu šķirošanas sistēmu palīdzību. EIROPAS PARLAMENTA UN PADOMES DIREKTĪVA 2012/19/ES (2012. gada 4. jūlijs) par elektrisko un elektronisko iekārtu atkritumiem (EEKA).



CE atbilstības deklarācija

Ar šo REV Ritter GmbH deklarē, ka radioiekārta QC-C250Y-MR + QC-C288Y-MR atbilst Direktīvai 2014/53/ES. Pilns ES atbilstības deklarācijas teksts ir pieejams šādā interneta vietnē: www.rev.de.



Waterdichte armatuur

Montage- en bedieningshandleiding

Geachte klant,
dank u voor het kopen van onze lichtbalk. Lees alstublieft aandachtig de volgende bedieningshandleiding voordat u dit apparaat in gebruik neemt. Bewaar het om later te kunnen raadplegen.

Gebruik in overeenstemming met het beoogde doel

Lichtbalk voor montage aan de wand of het plafond op normaal ontvlambare oppervlakken in droge of vochtige ruimten. De armatuur is spatwaterdicht, IP54 en geschikt voor gebruik buitenshuis.



De lichtbalk voldoet aan de toepasselijke Europese CE-richtlijnen.

Algemene veiligheidsaanwijzingen

- Neem de gebruiksaanwijzing in acht en bewaar hem!
- Gebruiksaanwijzing doorgeven aan de volgende eigenaar!
- Niet geschikt voor gebruik door kinderen!
- Beschadigd apparaat niet in gebruik nemen!
- Aansluiting alleen door een bevoegde electricien!
- Spanningsvrij werken!
- Zekering in de groepenkast uitschakelen!
- De lichtbron van deze lichtbalk kan niet worden vervangen. Als de lichtbron moet worden vervangen (bv. aan het eind van de levensduur), dan moet de volledige lichtbalk worden vervangen.
- Nooit direct in de LED-lamp kijken. Het uitgezonden lichtspectrum kan blauw licht bevatten.
- Voor reiniging altijd voldoende laten afkoelen, de lichtbalk spanningsvrij schakelen en de stroomvoorziening beveiligen tegen opnieuw inschakelen.
- Alleen op stabiele en vlakke ondergrond monteren!
- Alleen gebruiken in combinatie met een voldoende gezeekerde 230V wisselstroominstallatie.
- Niet gebruiken in ruimten met explosiegevaar (bijvoorbeeld houtbewerking, lakwerkzaamheden of vergelijkbaar).
- Niet gebruiken in de onmiddellijke nabijheid van brandbare materialen.
- Niet gebruiken in de onmiddellijke nabijheid van een kinderzwembad, fontein, vijver of vergelijkbare waterpartij.
- Niet onderdompelen in water of andere vloeistoffen.
- Niet met natte handen bedienen.
- Nooit afsprengen om te reinigen of een hogedrukspuit gebruiken. Hierbij kunnen de isolatie en de afdichting beschadigd raken.
- Nooit zelf reparaties uitvoeren. Reparaties mogen uitsluitend worden uitgevoerd door de fabrikant of de bevoegde servicemonteur.



Technische gegevens

QC-C280C-ND

- Vermogen: 18W LED
- Lichtstroom: 1800 lumen
- Lichtrendement: 100lm/W
- Afmetingen: 280x280x49mm

QC-C280S-ND

- Vermogen: 18W LED
- Lichtstroom: 1800 lumen
- Lichtrendement: 100lm/W
- Afmetingen: 280x280x49mm

QC-C250Y-MR + QC-C288Y-MR

- Frequentiebereik: 5,725 - 5,875GHz
- Maximaal transmissievermogen: $\leq 10\text{mW}$
- Frequentie: 5,8GHz

QC-C250Y-MR

- Vermogen: 18W LED
- Lichtstroom: 1620 lumen
- Lichtrendement: 90lm/W
- Afmetingen: $\varnothing 250 \times 64.5\text{mm}$

QC-C288Y-MR

- Vermogen: 24W LED
- Lichtstroom: 2160 lumen
- Lichtrendement: 90lm/W
- Afmetingen: $\varnothing 288 \times 69.5\text{mm}$

Algemeen

- Bedrijfsspanning/netfrequentie: 230V~; 50Hz
- Kleurtemperatuur: 4000K
- Ra/CRI: ≥ 80
- Energie-efficiëntie-index (EEK): A+
- LED levensduur: 25.000h
- Stralingshoek: 120°
- IP-beschermingsklasse: IP54
- Omgevingstemperatuur: -20°C tot +40°C
- Beschermklasse II



Installatie

De installatie mag alleen worden uitgevoerd door een bevoegde elektricien volgens de geldende installatievoorschriften. Raadpleeg hiervoor een erkend elektrotechnisch installateur.

PAS OP!! Voor de montage moet de stroomkring van de aansluitkabel spanningsvrij worden geschakeld en tegen opnieuw inschakelen worden beveiligd.

De installatiestappen zijn te vinden in de tekeningen.

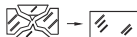


Reiniging

- Schakel de lichtbalk spanningsvrij en beveilig de stroomkring tegen opnieuw inschakelen. Laat de lichtbalk voldoende afkoelen!
- Voor reiniging alleen droge of een licht bevochtigde, pluisvrije doek gebruiken, eventueel met een mild reinigingsmiddel. Gebruik geen reinigingsmiddelen die schuur- of oplosmiddelen bevatten!

Onderhoud

- Beschadigde veiligheidsglazen onmiddellijk vervangen.
- Verwijder onmiddellijk alle verontreinigingen aan de behuizing of het veiligheidsglas omdat deze oververhitting kunnen veroorzaken.
- De lichtbron van deze lichtbalk kan niet worden vervangen. Als de lichtbron moet worden vervangen (bv. aan het eind van de levensduur), dan moet de volledige lichtbalk worden vervangen.



WEEE-afvalrichtlijn

In overeenstemming met de Europese aanwijzingen mag afgedankte elektrische en elektronische apparatuur niet langer bij het ongesorteerde afval worden gedeponeerd. Het symbool van de verrijdbare afvalbak wijst op de noodzaak van een gescheiden afvalinzameling. Help ook mee ons milieu te beschermen en zorg ervoor dat deze apparaten, als u ze niet meer gebruikt, in de correcte systemen van de gescheiden afvalinzameling terechtkomen. RICHTLIJN 2012/19/EU VAN HET EUROPEES PARLEMENT EN DE RAAD van 4 juli 2012 betreffende afgedankte elektrische en elektronische apparatuur (AEEA).



CE conformiteit

Hierbij verklaar ik, REV Ritter GmbH, dat het type radioapparatuur QC-C250Y-MR + QC-C288Y-MR conform is met Richtlijn 2014/53/EU. De volledige tekst van de EU-conformiteitsverklaring kan worden geraadpleegd op het volgende internetadres: www.rev.de.



Vannett armatur

Montasje- og bruksanvisning

Kjære kunde,
takkt for at du kjøpte lampen vår. Vennligst les denne bruksanvisningen grundig før du bruker lampen og oppbevar den til senere bruk

Tiltenkt bruk

Lys for vegg og takmontasje på normalt antennelige overflater i tørr- eller våtrom. Armaturet er sprøytetett, IP54 og egnet for utendørs bruk.



Lampen overholder gjeldende CE-direktiver fra EU.

Generelle sikkerhetsanvisninger

- Følg bruksanvisningen og ta vare på den!
- Gi den videre til nye eiere!
- Skal ikke brukes av barn!
- Ikke bruk en skadet lampe!
- Kun autorisert fagpersonell skal gjennomføre monteringen!
- Arbeid mens strømmen er slått av!
- Slå av sikringen!
- Ikke skift ut lampens lyskilde. Skift ut hele lampen hvis lyskilden må skiftes ut (f.eks. på slutten av dens levetid).
- Se aldri direkte inn i LED-lyskilden. Det utsendte lysspekteret kan inneholde deler av blått.
- Hold det alltid minst én meter unna belyste flater - strømledningen må spesielt ikke utsettes for belysning.
- La den alltid avkjøles tilstrekkelig og slå av strømmen til lampen før rengjøring. Sikre at strømmen ikke slås på igjen.
- Skal bare monteres på jevne og stabile overflater!
- Skal kun brukes i forbindelse med en tilstrekkelig sikret 230V installasjon.
- Skal ikke brukes på rom med eksplosjonsfare (f.eks. snekkerverksted, lakkeringsverksted o.l.)
- Skal ikke brukes i umiddelbar nærhet av brennbare materialer.
- Skal ikke monteres i umiddelbar nærhet av dammer, fontener, tjern eller lignende vannforekomster.
- Skal ikke senkes i vann eller andre væsker.
- Skal ikke betjenes med våte hender.
- Skal aldri rengjøres ved skylling, bruk aldri høytrykkspyler. Det kan skade isolasjonen og tetningene.
- Skal ikke repareres av kunden. Reparasjoner skal utelukkende gjennomføres av produsenten eller autorisert verksted.



Tekniske data

QC-C280C-ND

- Effekt: 18W LED
- Lysfluks: 1800 lumen
- Lysende effekt: 100lm/W
- Dimensjoner: 280x280x49mm

QC-C280S-ND

- Effekt: 18W LED
- Lysfluks: 1800 lumen
- Lysende effekt: 100lm/W
- Dimensjoner: 280x280x49mm

QC-C250Y-MR + QC-C288Y-MR

- Frekvensbånd: 5,725 - 5,875GHz
- Maks. Transmisjonskraft: $\leq 10\text{mW}$
- Frekvens: 5,8GHz

Generelt

- Driftsspenning/nettfrekvens: 230V~; 50Hz
- Fargetemperatur: 4000K
- Ra/CRI: ≥ 80
- Energieffektivitetsindeks (EEK): A+
- LED-levetid: 25.000h
- Strålingsvinkel: 120°
- IP-beskyttelsesklasse: IP54
- Tillatt temperaturområde: -20°C til +40°C
- Beskyttelsesklasse II



QC-C250Y-MR

- Effekt: 18W LED
- Lysfluks: 1620 lumen
- Lysende effekt: 90lm/W
- Dimensjoner: $\varnothing 250 \times 64,5\text{mm}$

QC-C288Y-MR

- Effekt: 24W LED
- Lysfluks: 2160 lumen
- Lysende effekt: 90lm/W
- Dimensjoner: $\varnothing 288 \times 69,5\text{mm}$

Installasjon

Installasjonen skal kun gjennomføres av utdannet fagpersonell iht. gjeldende installasjonsforskrifter. Kontakt et godkjent elektrikerfirma.

OBS!! Før montasjen må strømmen i strømledningen slås av og sikres mot at den slås på igjen.



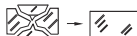
Installasjonstrinnene finnes på tegningene.

Rengjøring

- Slå av lampen og sikre at strømmen ikke slås på igjen. La lampen avkjøles tilstrekkelig!
- Bruk en tørr eller lett fuktet, fuselfri klut ev. et mildt rengjøringsmiddel til rengjøring. Ikke skure - eller løsemiddelholdige rengjøringsmidler.

Vedlikehold

- Skift umiddelbart ut skadde beskyttelsesskiver.
- Fjern straks alt smuss på huset eller beskyttelsesskiven siden den kan føre til overoppheting.
- Ikke skift ut lampens lyskilde. Skift ut hele lampen hvis lyskilden må skiftes ut (f.eks. på slutten av dens levetid).



WEEE-Råd om avfallshåndtering

I henhold til europeiske direktiver må brukte elektriske og elektroniske apparater må ikke lenger kastes sammen med usortert avfall. Symbolet avfallsbøtten på hjul betyr at apparatet må leveres til godkjent miljøstasjon. Vi ber om at også De tar vare på miljøet ved å sørge for at slike apparater leveres til godkjent miljøstasjon når apparatet ikke brukes lenger. EUROPAPARLAMENTETS OG RÅDETS DIREKTIV 2012/19/EU av 04. juli 2012 for utbrukte elektriske og elektroniske apparater.



CE-samsvarserklæring

Herved erklærer REV Ritter GmbH at radioutstyret av modell QC-C250Y-MR + QC-C288Y-MR tilsvarer 2014/53/EU-direktivet. For fullstendig CE-konformitetsdeklarasjon, se: www.rev.de under tilsvarende artikkel- eller modellnummer.



Wodoodporna oprawa

Instrukcja montażu i obsługi

Szanowna Klientko, szanowny Kliencie, dziękujemy za zakup naszej lampy. Przed uruchomieniem lampy należy uważnie przeczytać instrukcję obsługi i przechowywać ją w bezpiecznym miejscu.

Stosowanie zgodnie z przeznaczeniem

Lampa do montażu ściennego i sufitowego na normalnie łatwopalnych powierzchniach w suchych lub wilgotnych pomieszczeniach. Oprawa jest bryzgoszczelna, IP54 i nadaje się do użytku na zewnątrz.



Lampa jest zgodna z odnośnymi dyrektywami WE.

Ogólne wskazówki dotyczące bezpieczeństwa

- Należy przestrzegać instrukcji obsługi i zachować ją!
- Należy przekazać instrukcję obsługi kolejnemu właścicielowi!
- Urządzenie nie jest przeznaczone do użytku przez dzieci!
- Nie należy używać uszkodzonej lampy!
- Podłączenie wyłącznie przez autoryzowany personel specjalistyczny!
- Podczas pracy urządzenie musi być odłączone od napięcia!
- Wyłączyć bezpiecznik w instalacji budynku!
- Żarówka zastosowana w tej lampie nie jest wymienna. W razie konieczności wymiany żarówki (np. po zakończeniu okresu użytkowania) należy wymienić całą lampę.
- Nigdy nie należy patrzeć bezpośrednio na źródło światła LED. Emitowane światło widzialne może zawierać światło niebieskie.
- Zawsze odczekać do ostygnięcia, a przed rozpoczęciem czyszczenia odłączyć lampę od zasilania i zabezpieczyć obwód prądu przed ponownym włączeniem.
- Montować wyłącznie na równych i stabilnych powierzchniach!
- Stosować wyłącznie w połączeniu z wystarczająco zabezpieczoną instalacją 230V~.
- Nie używać w pomieszczeniach zagrożonych wybuchem (np. stolarniach, lakierniach itp.).
- Nie używać bezpośrednio w pobliżu materiałów palnych.
- Nie montować w bezpośrednim otoczeniu brodzików, fontann, stawów i tym podobnych zbiorników wodnych.
- Nie zanurzać w wodzie lub w innych płynach.
- Nie obsługiwać mokrymi rękami.
- Nigdy nie czyścić natryskowo ani za pomocą ciśnieniowej myjki parowej, ponieważ może to uszkodzić izolację i uszczelki.
- Nigdy nie naprawiać samodzielnie. Naprawy mogą być wykonywane wyłącznie przez producenta lub autoryzowany przez niego personel serwisowy.



Dane techniczne

QC-C280C-ND

- Moc: 18W LED
- Strumień świetlny: 1800 lumenów
- Skuteczność świetlna: 100lm/W
- Wymiary: 280x280x49mm

QC-C280S-ND

- Moc: 18W LED
- Strumień świetlny: 1800 lumenów
- Skuteczność świetlna: 100lm/W
- Wymiary: 280x280x49mm

QC-C250Y-MR + QC-C288Y-MR

- Pasma częstotliwości: 5,725 - 5,875 GHz
- Maks. Moc transmisji: ≤ 10mW
- Częstotliwość: 5,8GHz

QC-C250Y-MR

- Moc: 18W LED
- Strumień świetlny: 1620 lumenów
- Skuteczność świetlna: 90lm/W
- Wymiary: Ø 250x64.5mm

QC-C288Y-MR

- Moc: 24W LED
- Strumień świetlny: 2160 lumenów
- Skuteczność świetlna: 90lm/W
- Wymiary: Ø 288x69.5mm

Informacje ogólne

- Napięcie robocze/częstotliwość sieciowa: 230V~; 50Hz
- Temperatura barwowa: 4000K
- Ra/CRI: ≥ 80
- Współczynnik efektywności energetycznej (EEK): A+
- Żywotność LED: 25.000h
- Kąt świecenia: 120°
- Stopień ochrony IP: IP54
- Temperatura otoczenia: -20°C do +40°C
- Klasa ochronna II



Instalacja

Instalacja może być przeprowadzana wyłącznie przez wykształcony personel specjalistyczny, zgodnie z obowiązującymi przepisami w zakresie wykonywania instalacji. Należy zwrócić się w tym celu do zatwierdzonego zakładu usług elektrycznych.

UWAGA!! Przed montażem należy odłączyć obwód prądu przewodu przyłączeniowego od napięcia i zabezpieczyć przed ponownym włączeniem.



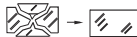
Kroki instalacji można znaleźć na rysunkach.

Czyszczenie

- Odłączyć lampę od napięcia i zabezpieczyć obwód prądu przed ponownym włączeniem. Odczekać do ostygnięcia lampy!
- Czyścić przy pomocy suchej lub lekko wilgotnej ściereczki niepozostawiającej włókien, ewentualnie można zastosować łagodny środek czyszczący. Nie stosować ściernych środków czyszczących ani rozpuszczalników.

Konserwacja

- Uszkodzone szyby ochronne należy niezwłocznie wymienić.
- Wszelkie zanieczyszczenia należy niezwłocznie usuwać z obudowy lub szyby ochronnej, ponieważ mogą one spowodować przegrzanie.
- Żarówka zastosowana w tej lampie nie jest wymienna. W razie konieczności wymiany żarówki (np. po zakończeniu okresu użytkowania) należy wymienić całą lampę.



WEEE-wskazówki usuwania

Zużyte urządzenia elektryczne i elektroniczne zgodnie z przepisami europejskimi nie można usuwać wraz z innymi odpadami. Symbol pojemnika na śmieci na kółkach wskazuje na konieczność oddzielnego składowania. Mogą mieć Państwo również swój wkład w ochronę środowiska oddając nieużywane już urządzenia do przewidzianych do tego celu miejsc sortowania. DYREKTYWA PARLAMENTU EUROPEJSKIEGO I RADY 2012/19/UE z dnia 4 lipca 2012 r. w sprawie zużytego sprzętu elektrycznego i elektronicznego (WEEE).



Deklaracja zgodności CE

REV Ritter GmbH niniejszym oświadcza, że typ urządzenia radiowego QC-C250Y-MR + QC-C288Y-MR jest zgodny z dyrektywą 2014/53/UE. Pełny tekst deklaracji zgodności UE jest dostępny pod następującym adresem internetowym: www.rev.de.



Luminária à prova de água

Manual de instruções e de montagem

Prezada cliente, prezado cliente, agradecemos por adquirir nossa lâmpada. Por favor, leia atentamente o seguinte manual de instruções antes de colocar a lâmpada em funcionamento e guarde-a em local seguro para futura referência.

Utilização conforme as disposições

Luminária de parede e de teto, em superfícies normalmente inflamáveis em ambientes secos ou húmidos. A luminária é à prova de respingos, IP54 e adequada para uso externo.



A luminária está em conformidade com as diretivas CE europeias aplicáveis.

Indicações gerais de segurança

- Observar e guardar as instruções de uso!
- Entregar as instruções de uso ao próximo proprietário!
- Não destinado ao uso por crianças!
- Não colocar a luminária danificada em funcionamento!
- Conexão apenas por pessoal especializado autorizado!
- Trabalho sem tensão!
- Desligar o fusível domiciliar!
- A fonte de luz desta luminária não é substituível e, se a fonte de luz precisar ser substituída (por ex., no final da sua vida útil), será necessário substituir a luminária completa.
- Nunca olhar diretamente para a fonte de luz LED. O espectro de luz emitido pode conter partes azuis.
- Sempre permitir arrefecimento suficiente e desconectar a luminária da fonte de alimentação para limpeza e proteger o circuito elétrico contra religação.
- Só montar sobre superfícies planas e estáveis!
- Só deve ser usada em conjunto com uma instalação de 230V~ suficientemente segura.
- Não usar em locais onde haja risco de explosão (por ex., marcenaria, oficina de pintura ou similar).
- Não usar nas proximidades de materiais inflamáveis.
- Não montar nas proximidades de piscinas, chafarizes, lagoas ou águas similares.
- Não mergulhar em água nem em outros líquidos.
- Não operar com as mãos molhadas.
- Nunca borrifar para limpar nem usar uma lavadora a vapor pressurizado, pois isso pode danificar o isolamento e as vedações.
- Nunca reparar por conta própria. Reparos só devem ser realizados pelo fabricante ou seu representante de serviços de atendimento.



Dados técnicos

QC-C280C-ND

- Potência: 18W LED
- Fluxo luminoso: 1800 lumens
- Eficácia luminosa: 100lm/W
- Dimensões: 280x280x49mm

QC-C280S-ND

- Potência: 18W LED
- Fluxo luminoso: 1800 lumens
- Eficácia luminosa: 100lm/W
- Dimensões: 280x280x49mm

QC-C250Y-MR + QC-C288Y-MR

- Banda de frequência: 5,725 - 5,875GHz
- Max. Potência de transmissão: $\leq 10\text{mW}$
- Frequência: 5,8GHz

Generalidades

- Tensão operacional / frequência de rede: 230V~; 50Hz
- Temperatura da cor: 4000K
- Ra/CRI: ≥ 80
- Índice de eficiência energética (IEE): A+
- Vida útil do LED: 25.000h
- Ângulo de feixe: 120°
- Classe de proteção IP: IP54
- Temperatura ambiente: -20°C até +40°C
- Classe de protecção II



QC-C250Y-MR

- Potência: 18W LED
- Fluxo luminoso: 1620 lumens
- Eficácia luminosa: 90lm/W
- Dimensões: $\varnothing 250 \times 64,5\text{mm}$

QC-C288Y-MR

- Potência: 24W LED
- Fluxo luminoso: 2160 lumens
- Eficácia luminosa: 90lm/W
- Dimensões: $\varnothing 288 \times 69,5\text{mm}$

Instalação

A instalação só deve ser realizada por especialistas treinados de acordo com as diretivas de instalação aplicáveis. Para tal, entre em contacto com um electricista autorizado.

ATENÇÃO!! Antes da montagem, o circuito elétrico do cabo de conexão deve ser desenergizado e protegido contra religação.



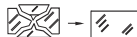
Os passos de instalação podem ser encontrados nos desenhos.

Limpeza

- Desenergizar a luminária e proteger o circuito elétrico contra religação. Deixar a lâmpada arrefecer o suficiente!
- Para a limpeza, só deve ser usado um pano seco ou levemente húmido, que não solte fiapos e, se necessário, um detergente neutro. Não devem ser usados produtos de limpeza abrasivos ou à base de solventes.

Manutenção

- Substituir, imediatamente, os vidros protetores danificados.
- Remover, imediatamente, toda a sujeira da caixa ou do vidro protetor, pois isso pode causar sobreaquecimento.
- A fonte de luz desta luminária não é substituível e, se a fonte de luz precisar ser substituída (por ex., no final da sua vida útil), será necessário substituir a luminária completa.



WEEE-Aviso de descarte

Aparelhos eléctricos e electrónicos usados não podem ser mais colocados em lixo não separado conforme as determinações europeias. O símbolo do tambor de lixo sobre rodas avisa sobre a necessidade da colecta separada. Também ajuda na protecção do meio ambiente e providencia que estes aparelhos quando não mais usados sejam entregues no sistema previsto da colecta separada. DIRETIVA 2012/19/UE DO PARLAMENTO EUROPEU E DO CONSELHO de 4 de julho de 2012 relativa aos resíduos de equipamentos eléctricos e electrónicos (REEE).



Declaração de conformidade CE

O(a) abaixo assinado(a) REV Ritter GmbH declara que o presente tipo de equipamento de rádio QC-C250Y-MR + QC-C288Y-MR está em conformidade com a Diretiva 2014/53/UE. O texto integral da declaração de conformidade está disponível no seguinte endereço de Internet: www.rev.de.



Corp de iluminat rezistent

Instrucțiuni de montare și utilizare

Stimată clientă, stimate client,
vă mulțumim pentru achiziționarea lămpii noastre. Vă rugăm să citiți cu atenție următoarele instrucțiuni de utilizare, înainte de punerea în funcțiune a lămpii, și să le păstrați într-un loc sigur pentru consultare ulterioară.

Utilizare conform destinației

Lampă destinată montării pe perete sau plafon, pe suprafețe normal inflamabile, în spații uscate sau umede. Corpul de iluminat este antistatic, IP54 și este destinat utilizării în exterior.



Lampa este conformă directivelor europene CE corespunzătoare.

Instrucțiuni generale privind siguranța

- Consultați și păstrați instrucțiunile de utilizare!
- Transmiteți instrucțiunile de utilizare următorului proprietar!
- Produsul nu este conceput pentru a fi utilizat de către copii!
- Nu puneți în funcțiune lampa dacă prezintă deteriorări!
- Racordarea trebuie realizată numai de personal calificat autorizat!
- Nu lucrați sub tensiune!
- Decuplați siguranța locuinței!
- Sursa de lumină a acestei lămpi nu poate fi înlocuită, dacă este necesară înlocuirea sursei de lumină (de exemplu la sfârșitul duratei sale de viață), trebuie înlocuită întreaga lampă.
- Nu priviți niciodată direct în sursa de lumină LED. Spectrul luminii emise poate conține componente albastre.
- Lăsați întotdeauna lampa să se răcească suficient, iar în vederea curățării, scoateți-o de sub tensiune și asigurați circuitul electric împotriva reconectării.
- Se va monta numai pe suprafețe plane și stabile!
- Se va utiliza numai în combinație cu o instalație electrică de 230V~ cu protecție suficientă.
- Nu se va utiliza în spații cu risc de explozie (de ex. ateliere de tâmplărie, vopsitorie sau alte asemenea).
- Nu se va utiliza în imediata apropiere a materialelor inflamabile.
- Nu se va monta în imediata apropiere a piscinelor supraterane, fântânilor arteziene, iazurilor sau altor acumulări de apă similare.
- Nu se va scufunda în apă sau alte lichide.
- Nu se va utiliza cu mâinile ude.
- Nu se va stropi și nu se va folosi niciodată un curățător cu abur în vederea curățării, deoarece pot fi deteriorate astfel izolațiile și garniturile de etanșare.
- Nu se va repara niciodată în regie proprie. Reparațiile pot fi executate exclusiv de către producător sau atelierul de service autorizat de acesta.



Date tehnice

QC-C280C-ND

- Putere: 18W LED
- Flux luminos: 1800 lumeni
- Eficiență luminoasă: 100lm/W
- Dimensiuni: 280x280x49mm

QC-C280S-ND

- Putere: 18W LED
- Flux luminos: 1800 lumeni
- Eficiență luminoasă: 100lm/W
- Dimensiuni: 280x280x49mm

QC-C250Y-MR + QC-C288Y-MR

- Banda de frecvență: 5.725 - 5.875GHz
- Puterea de transmisie maximă: $\leq 10\text{mW}$
- Frecvența: 5.8GHz

QC-C250Y-MR

- Putere: 18W LED
- Flux luminos: 1620 lumeni
- Eficiență luminoasă: 90lm/W
- Dimensiuni: $\varnothing 250 \times 64.5\text{mm}$

QC-C288Y-MR

- Putere: 24W LED
- Flux luminos: 2160 lumeni
- Eficiență luminoasă: 90lm/W
- Dimensiuni: $\varnothing 288 \times 69.5\text{mm}$

Generalități

- Tensiune de exploatare/frecvență rețea: 230V~; 50Hz
- Temperatura culorii: 4000K
- Ra/CRI: ≥ 80
- Indice de eficiență energetică (IEE): A+
- Durata de viață a LED-urilor: 25.000h
- Unghi de iluminare: 120°
- Tip de protecție IP: IP54
- Temperatură ambiantă: -20°C până la +40°C
- Clasa de protecție II



Instalare

Instalarea trebuie executată numai de personal calificat autorizat, în conformitate cu normele de instalare în vigoare. Adresați-vă în acest sens unei întreprinderi specializate în instalații electrice autorizate.

ATENȚIE!! Înainte de montare, circuitul electric al cablului de alimentare trebuie scos de sub tensiune și asigurat împotriva reconectării.



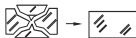
Pașii de instalare pot fi găsiți în desene.

Curățare

- Scoateți lampa de sub tensiune și asigurați circuitul electric împotriva reconectării. Lăsați lampa să se răcească suficient!
- Folosiți pentru curățare doar o cârpă uscată sau ușor umezită, fără scame, eventual un detergent slab. Nu folosiți detergenți abrazivi sau care conțin solvenți.

Întreținere

- Înlocuiți imediat geamurile de protecție deteriorate.
- Îndepărtați imediat toată murdăria de pe carcasă sau geamul de protecție, deoarece aceasta poate conduce la o supraîncălzire.
- Sursa de lumină a acestei lămpi nu poate fi înlocuită, dacă este necesară înlocuirea sursei de lumină (de exemplu la sfârșitul duratei sale de viață), trebuie înlocuită întreaga lampă.



Indicație de dispensare WEEE

Aparatele electrice și electronice uzate nu se mai pot dispensa cu deșeurile nesortate conform normelor europene. Simbolul containerului pe roți reprezintă necesitatea de colectare separată. Ajutați la protecția mediului și asigurați-vă că dacă nu mai utilizați acest aparat, îl veți introduce în sistemele de colectare separată existente. DIRECTIVA 2012/19/UE A PARLAMENTULUI EUROPEAN ȘI A CONSILIULUI din 4 iulie 2012 privind deșeurile de echipamente electrice și electronice (DEEE).



Declarația de conformitate CE

Prin prezenta, REV Ritter GmbH declară că tipul de echipamente radio QC-C250Y-MR + QC-C288Y-MR este în conformitate cu Directiva 2014/53/UE. Textul integral al declarației UE de conformitate este disponibil la următoarea adresă internet: www.rev.de.



Водонепроницаемый светильник

Руководство по монтажу и эксплуатации

Уважаемые покупатели, благодарим за покупку нашего светильника. Перед вводом светильника в эксплуатацию, пожалуйста, внимательно прочтите следующее руководство по эксплуатации и сохраните его в хорошем состоянии для дальнейших справок.

Использование по назначению

Светильник для настенного и потолочного монтажа на нормально воспламеняемых поверхностях в сухих и влажных помещениях. Светильник защищен от брызг, IP54 и подходит для наружного использования.



Светильник соответствует применимым Европейским Директивам по сертификации продукции (CE).

Общие указания по технике безопасности

- Соблюдать и сохранять руководство по эксплуатации!
- Руководство по эксплуатации передать следующему владельцу!
- Не предназначен для использования детьми!
- Поврежденный светильник не включать!
- Подключение только авторизованным персоналом!
- Работать в отсутствие напряжения!
- Отключить предохранитель домового ввода!
- Источник света в этом светильнике замене не подлежит. Если необходимо заменить источник света (например, в конце срока службы), следует заменить весь светильник.
- Не смотреть прямо в светодиодный источник света. Излучаемый световой спектр может иметь синюю составляющую.
- Всегда давать светильнику остыть. Для очистки светильник обесточить и защитить электросеть от повторного включения.
- Устанавливать только на плоской и устойчивой поверхности!
- Использовать только в сочетании с установкой на 230В с предохранителями достаточной мощности.
- Не использовать во взрывоопасных помещениях (например, в столярной мастерской, малярном цеху и т.п.).
- Не использовать в непосредственной близости к горючим материалам.
- Не устанавливать в непосредственной близости от детских бассейнов, фонтанов, прудов или других подобных водных объектов.
- Не погружать в воду или другие жидкости.
- Не включать мокрыми руками.
- Не опрыскивать для очистки или не использовать мойку высокого давления, поскольку при этом могут быть повреждены изоляция и уплотнения.
- Не ремонтировать самостоятельно. Ремонт должен осуществляться исключительно производителем или его уполномоченными техническим представителем.



Технические данные

QC-C280C-ND

- Мощность: 18Вт, светодиодный
- Световой поток: 1800 Люмен
- Световая эффективность: 100lm/W
- Размеры: 280x280x49мм

QC-C280S-ND

- Мощность: 18Вт, светодиодный
- Световой поток: 1800 Люмен
- Световая эффективность: 100lm/W
- Размеры: 280x280x49мм

QC-C250Y-MR + QC-C288Y-MR

- Полоса частот: 5,725–5,875ГГц
- Максимальная мощность передачи: ≤ 10мВт
- Частота: 5,8ГГц

QC-C250Y-MR

- Мощность: 18Вт, светодиодный
- Световой поток: 1620 Люмен
- Световая эффективность: 90lm/W
- Размеры: Ø 250x64.5мм

QC-C288Y-MR

- Мощность: 24Вт, светодиодный
- Световой поток: 2160 Люмен
- Световая эффективность: 90lm/W
- Размеры: Ø 288x69.5мм

Общая информация

- Рабочее напряжение/частота сети: 230В~, 50Гц
- Цветовая температура: 4000К
- Ra/CRI: ≥ 80
- Индекс энергоэффективности (ЕЕК): А+
- Срок службы светодиодов: 25.000ч
- Угол излучения: 120°
- Степень защиты: IP54
- Температура окружающей среды: от -20 до +40°С
- Тип защиты II



Монтаж

Монтаж должен осуществляться только обученным персоналом в соответствии с действующими правилами выполнения электромонтажных работ. Для этого обратитесь в имеющую допуск специализированную электромонтажную компанию.

ВНИМАНИЕ! Перед монтажом необходимо обесточить электросеть соединительного кабеля и защитить от повторного включения.



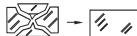
Шаги установки можно найти на чертежах.

Очистка

- Обесточить светильник и защитить электросеть от повторного включения. Дать светильнику остыть!
- Для очистки использовать только сухую или слегка смоченную, безворсовую ткань, при необходимости использовать мягкое моющее средство. Не использовать абразивные или содержащие растворители моющие средства.

Техническое обслуживание

- Поврежденные защитные стекла заменять немедленно.
- Устранять все загрязнения с корпуса или защитного стекла, поскольку они могут привести к перегреву прожектора.
- Источник света в этом светильнике замене не подлежит. Если необходимо заменить источник света (например, в конце срока службы), следует заменить весь светильник.



Указание по утилизации WEEE (директива ЕС по лому электрических и электронных приборов)

Использованные электрические и электронные приборы в соответствии с европейскими предписаниями не разрешается выбрасывать с несортированными отходами. Символ мусорного контейнера на колесах указывает на необходимость отдельного сбора. Окажите помощь в защите окружающей среды и позаботьтесь о том, чтобы сдать прибор, если Вы им больше не пользуетесь, в предусмотренную для этой цели систему отдельного сбора. ДИРЕКТИВА 2012/19/EU ЕВРОПЕЙСКОГО ПАРЛАМЕНТА И СОВЕТА от 04 июля 2012 г. в отношении старых электрических и электронных приборов.



CE декларация соответствия

Настоящим компания REV Ritter GmbH подтверждает, что тип радиостановки QC-C250Y-MR + QC-C288Y-MR соответствует Директиве 2014/53/ЕС. Полная версия Заявления о соответствии приводится на сайте: www.rev.de под соответствующим товарным и типовым номером.



Vattentät armatur

Monterings- och bruksanvisning

Ärade kund,
tack för att du har köpt vår lampa. Läs noggrant igenom följande bruksanvisning före idrifttagningen av lampan och förvara den för senare referens.

Avsedd användning

Lampa för vägg- och takmontering på normalt antändliga ytor i torra eller fuktiga rum. Svetilka je zaščitena pred brizganjem vode, IP54 in primerna za uporabo na prostem.



Lampan är i överensstämmelse med tillämpliga europeiska CE-direktiv.

Allmänna säkerhetshänvisningar

- Beakta och förvara bruksanvisningen!
- Lämna vidare bruksanvisning till efterföljande ägare!
- Inte avsedd för användning av barn!
- Skadad lampa får inte användas!
- Anslutning endast av auktoriserad fackpersonal!
- Arbeta spänningsfritt!
- Koppla från huvudsäkring!
- Denna lampas ljuskälla är inte utbytbar, om ljuskällan måste bytas ut (t.ex. vid slutet av dess livslängd) måste lampan komplett ersättas.
- Titta aldrig direkt in i LED-ljuskällan. Det utsända ljusspektrumet kan innehålla blå andelar.
- Låt alltid kylas av och koppla lampan spänningsfri före rengöring och säkra strömkretsen mot återinkoppling.
- Montera endast på jämna och stabila ytor!
- Använd endast i förbindelse med en tillräckligt säkrad 230V~-installation.
- Använd inte i rum med explosionsrisk (t.ex. snickeri, lackverkstäder eller liknande).
- Använd inte i omedelbar närhet av brännbart material.
- Montera inte i omedelbar närhet av plaskdammar, fontäner, dammar eller liknande vattendrag.
- Sänk inte ner i vatten eller andra vätskor.
- Manövrera inte med fuktiga händer.
- Spruta aldrig av för rengöring eller använd en ångtrycksrengörare, då kan isoleringar och tätningar skadas.
- Reparera aldrig själv. Reparationer får endast utföras av tillverkaren eller dess servicerepresentant.



Tekniska data

QC-C280C-ND

- Effekt: 18W LED
- Ljusström: 1800 lumen
- Lysande effekt: 100lm/W
- Mått: 280x280x49mm

QC-C280S-ND

- Effekt: 18W LED
- Ljusström: 1800 lumen
- Lysande effekt: 100lm/W
- Mått: 280x280x49mm

QC-C250Y-MR + QC-C288Y-MR

- Frekvensband: 5,725 - 5,875GHz
- Max. Sändningseffekt: \leq 10mW
- Frekvens: 5,8GHz

QC-C250Y-MR

- Effekt: 18W LED
- Ljusström: 1620 lumen
- Lysande effekt: 90lm/W
- Mått: \varnothing 250x64.5mm

QC-C288Y-MR

- Leistung: 24W LED
- Ljusström: 2160 lumen
- Lysande effekt: 90lm/W
- Mått: \varnothing 288x69.5mm

Allmänt

- Driftspänning/nätfrekvens: 230V~; 50Hz
- Färgtemperatur: 4000K
- Ra/CRI: \geq 80
- Energieffektivitets-index (EEK): A+
- LED-livslängd: 25.000h
- Ljusstrålens vinkel: 120°
- Kapslingsklass: IP54
- Omgivningstemperatur: -20°C till +40°C
- Skyddsklass II



Installation

Installationen får endast utföras av utbildade specialister enligt gällande installationsföreskrifter. Kontakta här till en certifierad elinstallatör.

BEAKTA! Före monteringen måste anslutningskabelns strömkrets kopplas spänningsfri och säkras mot återinkoppling.



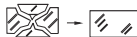
Installationsstegen finns i ritningarna.

Rengöring

- Koppla lampan strömfri och säkra strömkretsen mot återinkoppling. Låt lampan kylas ner tillräckligt!
- Använd en torr eller lätt fuktig, luddfri trasa och eventuellt ett mildt rengöringsmedel. Använd inga rengöringsmedel med skur- eller lösningsmedel.

Underhåll

- Byt omedelbart ut skadade skyddspaneler.
- Avlägsna all smuts vid kåpan eller skyddsskivan då detta kan leda till överhettning.
- Denna lampas ljuskälla är inte utbytbar, om ljuskällan måste bytas ut (t.ex. vid slutet av dess livslängd) måste lampan komplett ersättas.



WEEE-avfallshanteringsanvisningar

Begagnad elektrisk el- och elektronikutrustning får enligt europeiska regler inte längre läggas bland osorterat avfall. Symbolen med avfallstunnan på hjul anger att produkten skall källsorteras. Hjälp till att skydda miljön genom lämna denna apparat till rätt avfallssystem inom ramen för källsorteringen. EUROPAPARLAMENTETS OCH RÅDETS DIREKTIV 2012/19/EU av den 4 juli 2012 om avfall som utgörs av eller innehåller elektrisk och elektronisk utrustning (WEEE).



CE izjava o skladnosti

REV Ritter GmbH potrjuje, da je tip radijske opreme QC-C250Y-MR + QC-C288Y-MR skladen z Direktivo 2014/53/EU. Celotno besedilo izjave EU o skladnosti je na voljo na naslednjem spletnem naslovu: **www.rev.de**.



Svietidlo

Návod na montáž a použitie

Vážená zákazníčka, vážený zákazník,
ďakujeme vám, že ste si kúpili naše svetlo. Pred uvedením svetla do prevádzky si, prosím, pozorne prečítajte nasledujúci návod na použitie a dobre ho uschovajte pre neskoršie použitie.

Použitie v súlade s určením

Svetlo na montáž na stenu alebo strop na normálne horľavé povrchy v suchých alebo vlhkých priestoroch. Svetidlo je odolné voči striekajúcej vode, IP54 a vhodné pre vonkajšie použitie.



Svetlo je v zhode s príslušnými európskymi smernicami CE.

Všeobecné bezpečnostné upozornenia

- Dodržiavajte a uschovajte návod na použitie!
- Návod na použitie odovzdajte ďalšiemu majiteľovi!
- Nie je určené na použitie deťmi!
- Poškodené svetlo neuvádzajte do prevádzky!
- Pripojenie iba autorizovaným odborným personálom!
- Pracujte za stavu bez prítomnosti napätia!
- Vypnite hlavnú poistku!
- Svetelný zdroj tohto svetla nie je možné vymeniť. Ak je potrebné vymeniť svetelný zdroj (napr. na konci jeho životnosti), musí sa vymeniť celé svetlo.
- Nikdy sa nepozerajte priamo do LED svetelného zdroja. Vyžarované spektrum svetla môže obsahovať modré podiely.
- Svetlo nechajte vždy najskôr dostatočne vychladnúť a na účely čistenia ho prepnite do stavu bez napätia a prúdový obvod zaistite proti opätovnému zapnutiu.
- Svetlo montujte iba na rovné a stabilné povrchy!
- Svetlo používajte iba v spojení s dostatočne istenou inštaláciou 230V~.
- Svetlo nepoužívajte v priestoroch s rizikom explózie (napr. stolárstvo, lakovňa alebo podobné).
- Svetlo nepoužívajte v bezprostrednej blízkosti horľavých materiálov.
- Svetlo nemontujte v bezprostrednej blízkosti detských bazénov, fontán, rybníkov alebo podobných vôd.
- Svetlo neponárajte do vody ani iných kvapalín.
- Svetlo neobsľuhujte mokrymi rukami.
- Nikdy na čistenie nepostrekujte ani nepoužívajte parný čistiaci prístroj, pritom sa môžu poškodiť izolácie a tesnenia.
- Opravy nikdy nevykonávajte sami. Opravy smie vykonávať výhradne výrobca alebo jeho poverenci v servise.



Technické údaje

QC-C280C-ND

- Výkon: 18W LED
- Svetelný: 1800 lúmenov
- Svetelná účinnosť: 100lm/W
- Rozmery: 280x280x49mm

QC-C280S-ND

- Výkon: 18W LED
- Svetelný: 1800 lúmenov
- Svetelná účinnosť: 100lm/W
- Rozmery: 280x280x49mm

QC-C250Y-MR + QC-C288Y-MR

- Frekvenčné pásmo: 5,725 - 5,875GHz
- Prenosový výkon: $\leq 10\text{mW}$
- Frekvencia: 5,8GHz

QC-C250Y-MR

- Výkon: 18W LED
- Svetelný: 1620 lúmenov
- Svetelná účinnosť: 90lm/W
- Rozmery: $\varnothing 250 \times 64.5\text{mm}$

QC-C288Y-MR

- Výkon: 24W LED
- Svetelný: 2160 lúmenov
- Svetelná účinnosť: 90lm/W
- Rozmery: $\varnothing 288 \times 69.5\text{mm}$

Všeobecne

- Prevádzkové napätie/sieťová frekvencia: 230V~; 50Hz
- Teplota farby: 4000K
- Ra/CRI: ≥ 80
- Index energetickej účinnosti (EEK): A+
- Životnosť LED: 25.000h
- Uhol vyžarovania: 120°
- Druh ochrany IP: IP54
- Teplota okolia: -20°C až +40°C
- Kategória ochrany II



Inštalácia

Inštaláciu smú vykonávať iba vyškolení odborníci podľa platných inštalačných predpisov. Kvôli tomu sa obráťte na schválenú elektrotechnickú prevádzku.

POZOR!! Pred montážou sa musí prúdový obvod pripájacieho kábla prepnúť do stavu bez napätia a zaistiť proti opätovnému zapnutiu.



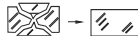
Montážne kroky nájdete na výkresoch.

Čistenie

- Svetlo prepnite do stavu bez napätia a prúdový obvod zaistíte proti opätovnému zapnutiu. Svetlo nechajte dostatočne vychladnúť!
- Na čistenie používajte iba suchú ľahko navlhčenú handričku neuvolňujúcu vlákna, eventuálne jemný čistiaci prostriedok. Nepoužívajte čistiace prostriedky na drhnutie ani prostriedky s obsahom rozpúšťadiel.

Údržba

- Bezodkladne vymeňte poškodené ochranné sklá.
- Ihneď odstráňte všetky znečistenia na telese alebo ochrannom skle, pretože tieto môžu viesť k prehriatiam.
- Svetelný zdroj tohto svetla nie je možné vymeniť. Ak je potrebné vymeniť svetelný zdroj (napr. na konci jeho životnosti), musí sa vymeniť celé svetlo.



Upozornenie WEEE k likvidácii

Použitú elektrickú a elektronickú zariadenia sa podľa európskych predpisov už nesmú dávať do netriedeného odpadu. Symbol kontajnera na odpadky na kolieskach poukazuje na nutnosť triedeného zberu. Pomôžte aj Vy pri ochrane životného prostredia a zabezpečte, aby ste tieto prístroje, keď ich už nepoužívate, dali do pre ne určených systémov triedeného zberu odpadu. SMERNICA EURÓPSKEHO PARLAMENTU A RADY 2012/19/EÚ zo 4. júla 2012 o odpade z elektrických a elektronických zariadení (OEEZ).



Prehlásenie o zhode CE

REV Ritter GmbH týmto vyhlasuje, že rádiové zariadenie typu QC-C250Y-MR + QC-C288Y-MR je v súlade so smernicou 2014/53/EÚ. Úplné EÚ vyhlásenie o zhode je k dispozícii na tejto internetovej adrese: www.rev.de.



Vodoodporna svetilka

Navodila za montažo in uporabo

Spoštovana stranka,
zahvaljujemo se, da ste kupili našo svetilko. Prosimo, da pred prvo uporabo skrbno preberete naslednja navodila za uporabo in jih shranite za kasnejšo uporabo.

Pravilna uporaba

Svetilka za stensko in stropno montažo na običajno vnetljivih površinah v suhih ali vlažnih prostorih. Svetilka je zaščiten pred brizganjem vode, IP54 in primerna za uporabo na prostem.



Svetilka je skladna z zadevnimi evropskimi direktivami CE.

Splošni varnostni napotki

- Navodilo za uporabo upoštevajte in ga shranite!
- Navodilo za uporabo posredujte naslednjim lastnikom!
- Izdelek ni namenjen za to, da bi ga uporabljali otroci!
- Poškodovane svetilke ne uporabljajte!
- Priključitev lahko izvaja samo pooblaščen strokovno osebje!
- Ne izvajajte del pod električno napetostjo!
- Izklopite hišno varovalko!
- Svetlobni vir te svetilke ni mogoče zamenjati, če je treba svetlobni vir zamenjati (npr. ob koncu življenjske dobe), potem je treba zamenjati celotno svetilko.
- Nikoli ne glejte neposredno v vir LED svetlobe. Izhajajoč spekter svetlobe lahko vsebuje modre delce.
- Vedno pustite, da se dovolj ohladi in pri čiščenju naj bo svetilka brez napetosti in tokokrog naj bo zaščiten pred ponovnim vklopom.
- Namestite samo na ravne in stabilne površine!
- Uporabiti samo v povezavi z zadostno varovano inštalacijo 230V~.
- Ne uporabljajte v prostorih, kjer obstaja nevarnost eksplozije (npr. mizarstvo, lakirnica ali podobno).
- Ne uporabljajte v neposredni bližini gorljivih materialov.
- Ne nameščajte v neposredni bližini bazenčkov, vodometov, ribnikov ali podobnih voda.
- Ne potaplajte v vodo ali druge tekočine.
- Ne uporabljajte z mokrimi rokami.
- Nikoli ne čistite z brizganjem vode ali visoko tlačnim čistilcem, saj lahko pride do poškodovanja izolacije ali tesnil.
- Nikoli ne popravljajte sami. Popravila lahko izvaja izključno proizvajalec ali njegov pooblaščen servis.



Tehnični podatki

QC-C280C-ND

- Moč: 18W LED
- Svetlobni tok: 1800 lumnov
- Svetlobna učinkovitost: 100lm/W
- Mere: 280x280x49mm

QC-C280S-ND

- Moč: 18W LED
- Svetlobni tok: 1800 lumnov
- Svetlobna učinkovitost: 100lm/W
- Mere: 280x280x49mm

QC-C250Y-MR + QC-C288Y-MR

- Frekvenčni pas: 5,725 - 5,875 GHz
- Največja moč prenosa: $\leq 10\text{mW}$
- Frekvenca: 5,8GHz

QC-C250Y-MR

- Moč: 18W LED
- Svetlobni tok: 1620 lumnov
- Svetlobna učinkovitost: 90lm/W
- Mere: $\varnothing 250 \times 64,5\text{mm}$

QC-C288Y-MR

- Moč: 24W LED
- Svetlobni tok: 2160 lumnov
- Svetlobna učinkovitost: 90lm/W
- Mere: $\varnothing 288 \times 69,5\text{mm}$

Splošno

- Obratovalna napetost/frekvenca omrežja: 230V~; 50Hz
- Temperatura barve: 4000K
- Ra/CRI: ≥ 80
- Indeks energetske učinkovitosti (EEK): A+
- Življenjska doba LED žarnic: 25.000h
- Kot sevanja: 120°
- Vrsta zaščite IP: IP54
- Temperatura okolice: -20°C do +40°C
- Razred zaščite II



Inštalacija

Inštalacijo lahko izvede samo strokovno usposobljeno osebje v skladu z veljavnimi predpisi za inštalacijo. Obrnite se na pooblaščenega električarja!

POZOR!! Pred montažo je treba zagotoviti, da je tokokrog priključnega kabla brez napetosti in ga zaščititi pred ponovnim vklopom.



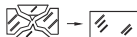
Instalacijske korake najdete na risbah.

Čiščenje

- Svetilke izklopite iz elektrike in zavarujte tokokrog pred ponovnim vklopom. Pustite, da se svetilka dovolj ohladi!
- Za čiščenje uporabite samo suho ali rahlo navlaženo krpo, ki ne pušča muck, po potrebi uporabite blago čistilo. Ne uporabljajte čistilnih sredstev za drgnjenje ali takšnih, ki vsebujejo topilo.

Vzdrževanje

- Nemudoma zamenjajte poškodovana zaščitna stekla.
- Takoj odstranite umazanije na ohišju ali zaščitni plošči, saj lahko le-te pripeljejo do pregretja.
- Svetlobni vir te svetilke ni mogoče zamenjati, če je treba svetlobni vir zamenjati (npr. ob koncu življenjske dobe), potem je treba zamenjati celotno svetilko.



WEEE-navodila za ravnanje z odpadno električno in elektronsko opremo

V skladu s predpisom Evropske Unije, odpadne električne in elektronske opreme ne smemo odlagati med nesortirane odpadke. Simbol smetnjaka na kolesih prikazuje nujnost ločenega zbiranja odpadkov. Pomagajte tudi vi varovati okolje in poskrbite, da boste naprave, ki jih ne potrebujete več, odložili na za to predvidene sisteme ločevanja odpadkov. DIREKTIVA 2012/19/EU EVROPSKEGA PARLAMENTA IN SVETA z dne 4. julija 2012 o odpadni električni in elektronski opremi (OEEO).



CE izjava o skladnosti

REV Ritter GmbH potrjuje, da je tip radijske opreme QC-C250Y-MR + QC-C288Y-MR skladen z Direktivo 2014/53/EU. Celotno besedilo izjave EU o skladnosti je na voljo na naslednjem spletnem naslovu: www.rev.de.



Su geçirmez armatür

Montaj ve kullanım talimatı

Değerli Müşterimiz,

Lambamızı satın aldığınız için teşekkür ederiz. Lütfen lambayı çalıştırmadan önce aşağıdaki kullanım talimatını dikkatle okuyunuz ve daha sonra başırmak için itinayla saklayınız.

Amacına uygun kullanım

Kuru veya ıslak mekanlarda, normal alev alabilir yüzeyler üzerine duvara ve tavana montaj için lamba. Armatür IP54 sıçramasına karşı korumalıdır ve dış mekan kullanımı için uygundur.



Lamba ilgili Avrupa CE Yönetmelikleri ile uyumludur.

Genel güvenlik uyarıları

- Kullanım kılavuzunu dikkate alın ve saklayın!
- Sonraki sahibine kullanım kılavuzunu teslim edin!
- Çocukların kullanması için uygun değildir!
- Hasarlı lambayı çalıştırmayın!
- Bağlantıyı sadece yetkili uzman personel yapmalıdır!
- Gerilimsiz çalışın!
- Evin sigortasını kapatın!
- Bu lambanın ampulü değiştirilemez, eğer (örneğin ömrünün sonunda) ampulün değiştirilmesi gerekiyorsa, komple lamba değiştirilmelidir.
- Asla doğrudan LED ışık kaynağına bakmayın. Yayılan ışık spektrumu mavi oranlar içerebilir.
- Daima yeterince soğumasını bekleyin ve temizlemek için lambayı gerilimsiz hale getirin ve elektrik devresini tekrar açmaya karşı emniyete alın.
- Sadece düz ve sağlam yüzeylere monte edin!
- Sadece yeterli derecede emniyetli 230V~ tesisat ile bağlantılı kullanın.
- Patlama riski olan (ör. marangozhane, boya atölyesi veya benzeri) mekanlarda kullanmayın.
- Doğrudan yanıcı malzemelerin yakınında kullanmayın.
- Çocuk havuzlarının, fiskiyelerin, göletlerin veya benzeri suların doğrudan yakınına monte etmeyin.
- Suya veya benzeri sıvılara daldırmayın.
- Islak ellerinizle kullanmayın.
- Temizleme için asla su püskürtmeyin veya buharlı basınçlı temizleyici kullanmayın, bu sırada izolasyonlar ve contalar hasar görebilir.
- Asla kendiniz onarmayın. Onarımlar sadece üretici veya üreticinin yetkili servisi tarafından yapılabilir.



Teknik veriler

QC-C280C-ND

- Güç: 18W LED
- Işık akımı: 1800 Lümen
- Işık efekti: 100lm/W
- Ölçüler: 280x280x49mm

QC-C280S-ND

- Güç: 18W LED
- Işık akımı: 1800 Lümen
- Işık efekti: 100lm/W
- Ölçüler: 280x280x49mm

QC-C250Y-MR + QC-C288Y-MR

- Frekans bandı: 5,725 - 5,875GHz
- Maksimum İletim gücü: $\leq 10\text{mW}$
- Frekans: 5,8GHz

QC-C250Y-MR

- Güç: 18W LED
- Işık akımı: 1620 Lümen
- Işık efekti: 90lm/W
- Ölçüler: $\varnothing 250 \times 64.5\text{mm}$

QC-C288Y-MR

- Güç: 24W LED
- Işık akımı: 2160 Lümen
- Işık efekti: 90lm/W
- Ölçüler: $\varnothing 288 \times 69.5\text{mm}$

Genel hususlar

- Çalışma gerilimi/Şebeke frekansı: 230V~; 50Hz
- Renk sıcaklığı: 4000K
- Ra/CRI: ≥ 80
- Enerji Verimliliği Endeksi (EEK): A+
- LED ömrü: 25.000 saat
- Yayım açısı: 120°
- IP koruma tipi: IP54
- Ortam sıcaklığı: -20°C ile +40°C
- Koruma sınıfı II



Kurulum

Kurulum sadece eğitim görmüş kalifiye elemanlar tarafından geçerli kurulum yönergelerine göre yapılabilir. Bu konuda yetkili bir uzman elektrikçiye başvurunuz.

DİKKAT!! Montajdan önce bağlantı kablosunun elektrik devresi gerilimsiz hale getirilmelidir ve tekrar açmaya karşı emniyete alınmalıdır.



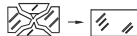
Montaj adımları çizimlerde bulunabilir.

Temizleme

- Lambayı gerilimsiz hale getirin ve elektrik devresini tekrar açmaya karşı emniyete alın. Lambanın yeterli derecede soğumasını bekleyin!
- Temizleme için sadece kuru veya hafif nemli, havsız bir bez, icabında hafif bir temizleme maddesi kullanın. Aşındırıcı veya çözücü madde içerikli temizleme maddeleri kullanmayın.

Bakım

- Hasarlı koruyucu camları derhal değiştirin.
- Aşırı ısınmaya yol açtıkları için gövdede veya koruyucu camda bulunan kirleri derhal temizleyin.
- Bu lambanın ampulü değiştirilemez, eğer (örneğin ömrünün sonunda) ampulün değiştirilmesi gerekiyorsa, komple lamba değiştirilmelidir.



WEEE Tasfiye Uyarısı

Kullanılmış elektrik ve elektronik cihazların Avrupa Yönergeleri uyarınca bundan böyle ayıklanmamış çöplere atılması yasaktır. Tekerlek üzerindeki çöp bidonu sembolü, ayrı toplanması gerekliliğine dikkat çekmektedir. Lütfen siz de çevre korumaya, artık kullanmadığınız bu cihazları ayrı toplama yerlerindeki öngörülen sistemlere atarak katkıda bulununuz. Elektrik ve Elektronik Eski Cihazlarla İlgili 04 Temmuz 2012 tarihli AVRUPA PARLAMENTOSU VE KURULUNUN 2012/19/EU YÖNERGESİ.



CE beyanı

REV Ritter GmbH bu vesile ile Telsis tesis tipinin QC-C250Y-MR + QC-C288Y-MR AB direktifi 2014/53/EU ile uyumlu olduğunu beyan eder. CE uygunluk beyanının tümü için bakınız: ilgili ürün veya tip numarasının altında www.rev.de syfasında.



Водонепроникний світильник

Інструкція з монтажу та експлуатації

Шановні покупці,
дякуємо за покупку нашого світильника. Перед введенням світильника в експлуатацію уважно прочитайте цю інструкцію з експлуатації та зберігайте її в гарному стані для подальших довідок.

Використання за призначенням

Світильник для настінного та стельового монтажу на нормально займистих поверхнях в сухих та вологих приміщеннях. Світильник захищений від розбризкування, IP54 і підходить для зовнішнього використання.



Світильник відповідає придатним Європейським Директивам з сертифікації продукції (CE).

Загальні вказівки з техніки безпеки

- Дотримуватися та зберігати інструкцію з експлуатації!
- Інструкцію з експлуатації передати наступному власникові!
- Не призначений для використання дітьми!
- Пошкоджений світильник не включати!
- Підключення тільки авторизованим персоналом!
- Працювати за відсутності напруги!
- Відключити запобіжник будинкового вводу!
- Джерело світла в цьому світильнику заміни не підлягає. Якщо необхідно замінити джерело світла (наприклад, у кінці строку служби), слід замінити увесь світильник.
- Не дивитися прямо в світлодіодне джерело світла. Світловий спектр, що випромінюється, може мати синю складову.
- Завжди давати світильнику охолонути. Для очищення знеструмити світильник та захистити електромережу від повторного включення.
- Встановлювати лише на плоскі та стійкі поверхні.
- Використовувати лише в поєднанні з установкою на 230В~ із запобіжником належної потужності.
- Не використовувати у вибухонебезпечних приміщеннях (наприклад, в столярній майстерні, малярному цеху тощо).
- Не використовувати у безпосередній близькості до горючих матеріалів.
- Не встановлювати у безпосередній близькості до дитячих басейнів, фонтанів, ставків або інших подібних водних об'єктів.
- Не занурювати у воду або інші рідини.
- Не включати мокрими руками.
- Не обприскувати для очищення або не використовувати мийку високого тиску, оскільки при цьому можуть бути ушкоджені ізоляція та ущільнення.
- Не ремонтувати самостійно. Ремонт має виконуватися виключно виробником або його уповноваженим технічним представником.



Технічні дані

QC-C280C-ND

- Потужність: 18Вт, світлодіодний
- Світловий потік: 1800 Люмен
- Світлова ефективність: 100 Люмен/Вт
- Abmessungen: 280x280x49mm

QC-C280S-ND

- Потужність: 18Вт, світлодіодний
- Світловий потік: 1800 Люмен
- Світлова ефективність: 100 Люмен/Вт
- Abmessungen: 280x280x49mm

QC-C250Y-MR + QC-C288Y-MR

- Діапазон частот: 5,725 - 5,875ГГц
- Максимальна потужність передачі: ≤ 10мВт
- Частота: 5,8ГГц

QC-C250Y-MR

- Потужність: 18Вт, світлодіодний
- Світловий потік: 1620 Люмен
- Світлова ефективність: 90 Люмен/Вт
- Abmessungen: Ø 250x64.5mm

QC-C288Y-MR

- Потужність: 24Вт, світлодіодний
- Світловий потік: 2160 Люмен
- Світлова ефективність: 90 Люмен/Вт
- Abmessungen: Ø 288x69.5mm

Загальні характеристики

- Робоча напруга/частота мережі: 230В~; 50Гц
- Колірна температура: 4000К
- Ra/CRI: ≥ 80
- Індекс енергоефективності (ЕЕК): А+
- Строк служби світлодіодів: 25.000г
- Кут випромінювання: 120°
- Ступінь захисту: IP54
- Температура навколишнього середовища: від -20 до +40°С
- клас захисту II



Монтаж

Монтаж повинен здійснюватися тільки навченим персоналом відповідно до діючих правил виконання електромонтажних робіт. Для цього зверніться до спеціалізованої електромонтажної компанії, що має допуск.

УВАГА! Перед монтажем необхідно знеструмити електромережу з'єднувального кабелю та захистити від повторного включення.



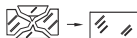
Етапи установки можна знайти на кресленнях.

Очищення

- Знеструмити світильник та захистити електромережу від повторного включення. Дати світильнику охолонути!
- Для очищення використовувати лише суху або злегка змочену, безворсу тканину, при необхідності використовувати м'який миючий засіб. Не використовувати абразивні миючі засоби або миючі засоби, що містять розчинник.

Технічне обслуговування

- Пошкоджене захисне скло замінювати негайно.
- Видаляти всі забруднення з корпусу або захисного скла, оскільки вони можуть привести до перегріву прожектора.
- Джерело світла в цьому світильнику заміні не підлягає. Якщо необхідно замінити джерело світла (наприклад, у кінці строку служби), слід замінити увесь світильник.



Утилізація відходів WEEE

Відходи електричного та електронного устаткування не повинні існувати в несортованих відходах відповідно до європейських директив. Символ сміттевого бака на колесах вказує на необхідність окремого збору. Вони також допомагають захистити довкілля і переконайтеся, щоб дати цей пристрій, якщо ви не використовуєте його у відповідні системи роздільного збору. Директивою 2012/19/EU Європейського Парламенту та Ради від 04 Липень 2012 про відходи електричного та електронного обладнання.



CE декларація відповідності

Таким чином, REV Ritter GmbH заявляє, що радіообладнання типу QC-C250Y-MR + QC-C288Y-MR відповідає ДИРЕКТИВІ 2014/53 / ЄС. Для отримання повної декларації відповідності CE, див .: www.rev.de відповідно до відповідної статті або номеру типу.

