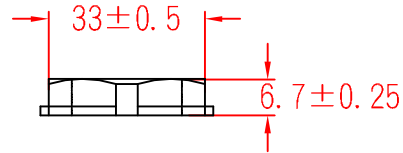




AG-25

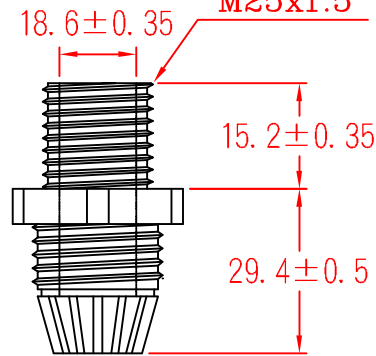
螺帽
LOCK NUT



墊片
WASHER

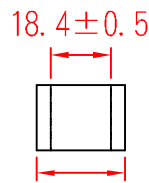


本體
BODY

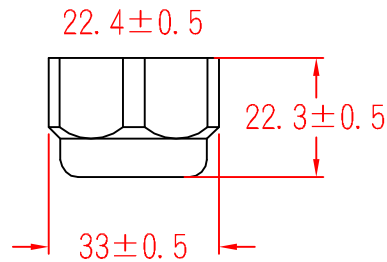


夾緊爪
CLAW

夾緊圈
SEALS



迫緊頭
NUT



承認
KSS
102.03.11
邱平裕

審查

製圖
KSS
102.03.11
謝文通

設計

中文名
外迫式電纜固定頭

MATERIAL: UL 94V-2
NYLON 66

ITEM NO.
AG-25

SCALE

FINISH

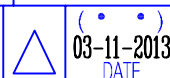
NAME

NYLON CABLE GLAND

使用機種



TOLERANCE
AS FIGURE



03-11-2013
DATE

REVISIONS
K004

R.NO.



凱士士企業股份有限公司

請勿實測圖面