

D B214 | 9 - 12 V/DC Ultraschall- Abstandswarner
 Wenn sich ein Körper den Ultraschallsensoren auf 10 - 80 cm (je nach Größe des Körpers) nähert, leuchtet eine LED auf.

Anwendung: Einparkhilfe für Autos in Garagen, Alarmmelder für Personen oder Tiere, die sich in einem bestimmten Bereich aufhalten.

Das Gerät arbeitet nach dem gleichen Prinzip wie die Ultraschall-Echo-Ortung der Fledermäuse!

Der Bausatz ist mit unserer „B197 | Relaiskarte“ auf Relaisbetrieb erweiterbar (liegt nicht bei).

GB B214 | 9 - 12 V/DC Ultrasonic Proximity Sensor
 An LED lights up if a body approaches the ultrasonic sensors at a distance of 10 - 80 cm (depending on the size of the body).

Use: parking-in assistance for cars in garages, alarm signal for persons or animals staying in a certain area.

The device works according to the same principle as the ultrasonic echo ranging of bats! This kit may be extended to relay operation with our „B197 | Relay card“ (not enclosed).

E B214 | 9 - 12 V/DC Sensor de proximidad ultrasónico
 Cuando se aproxima un cuerpo a los sensores ultrasónicos a una distancia de 10 - 80 cm (según el tamaño del cuerpo), un diodo luminiscente se enciende.

Uso: ayuda para aparcar coches en garajes, avisador de alarma para personas o animales que se encuentran en un recinto determinado.

¡El aparato trabaja según el mismo principio como la localización por ecos y por ultrasonidos de los murciélagos!

El kit se puede ampliar a servicio de relé con nuestra placa de relé "B197" (no va adjunto).

F B214 | 9 - 12 V/DC Capteur ultrasonique de proximité
 Quand un corps s'approche des palpeurs à ultra-sons à une distance de 10 - 80 cm (selon la grandeur du corps), une DEL s'allume.

Usage: aide pour parquer sa voiture dans le garage, avertisseur d'alarme pour des personnes ou des animaux qui se trouvent dans une zone déterminée.

L'appareil travaille selon le même principe comme l'écholocation des chauve-souris!

On peut étendre le kit à service de relais avec notre plaquette de relais "B197" (pas inclus).

FIN B214 | 9 - 12 V/DC Ultraääni-etäisyysvaroitin
 LED syttyy, kun jokin aine lähestyy korkeataajuusanturia 10 - 80 cm (riippuen kohteesta koosta) etäisyydellä.

Käyttö: autojen pysäköintiapuna, hälytysignaalinä tietyllä alueella oleskeleville ihmisille ja eläimille.

Laitte toimii samalla periaatteella kuin lepakkojen korkeataajuuskaikuuta.

Rakennussarjaa voidaan laajentaa relealustallamme „B197“ käyttämään releitä (ei kuulu toimitukseen).

NL B214 | 9 - 12 V/DC Ultrasonore afstandwaarschuwer
 Wanneer een voorwerp de ultrasonore sensoren tot op 10 - 80 cm (afhankelijk van de afmeting van het lichaam) nadert, begint een LED te schijnen.

Gebruik: parkeerhulp voor auto's in garagen, alarmmelder voor personen of dieren.

Het apparaat werkt volgens hetzelfde principe als de ultrasonore echo plaatsbepaling van de vleermuizen!

Het bouw pakket is uit te breiden met onze relaisprint „B 197“ (deze is er niet bijgevoegd).

P B214 | 9 - 12 V/DC Aviso de afastamento ultra-sónico
 Quando um corpo se aproxima a um sensor ultra sónico a 10 - 80 cm (conforme o tamanho do corpo) de distancia, acende-se um diodo luminoso.

Uso: ajuda em estacionamento de carros na garagem, sinalização de alarme para pessoas ou animais, que se encontrem numa determinada posição.

O aparelho trabalha no mesmo princípio como o ultra sónico eco de determinação de posição dos morcegos!

O Kit é com a nossa placa de relé "B197" em relé de serviço aumentada (não está junto).

RUS B214 | 9 - 12 V/DC Ультразвуковой датчик приближения
 При приближении предмета к ультразвуковому сенсорному датчику на расстоянии 10 - 80 см (в зависимости от габаритов предмета) загорается светодиод (LED).

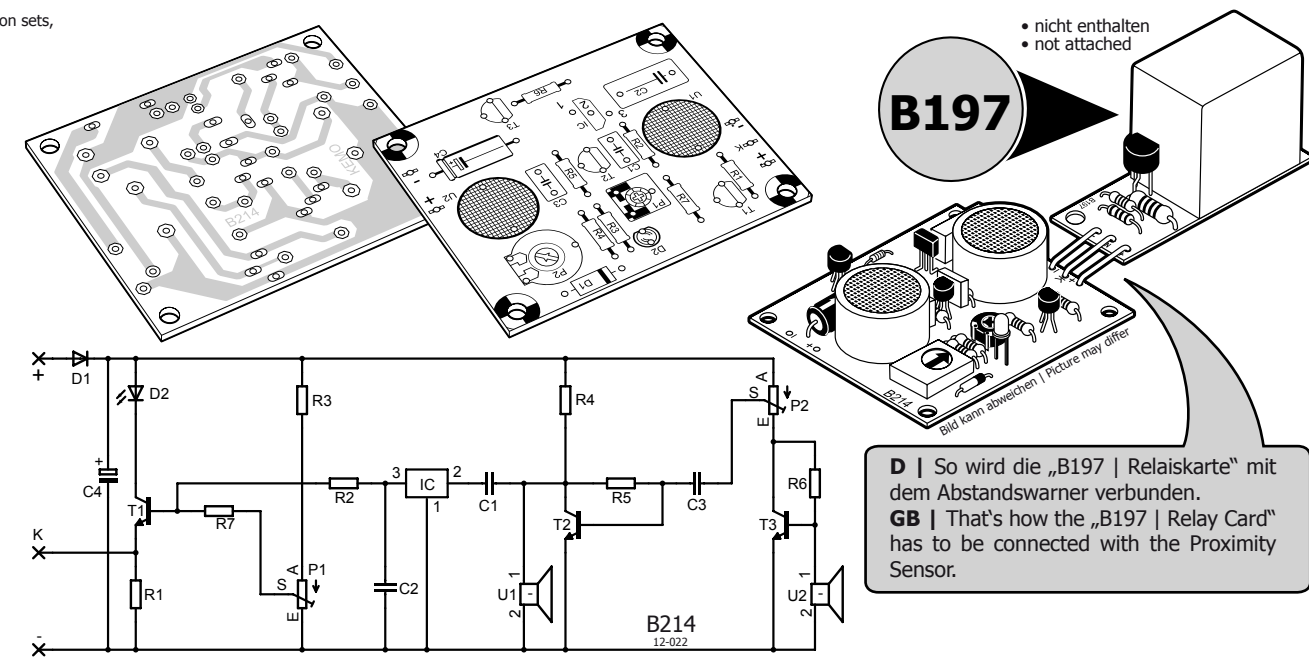
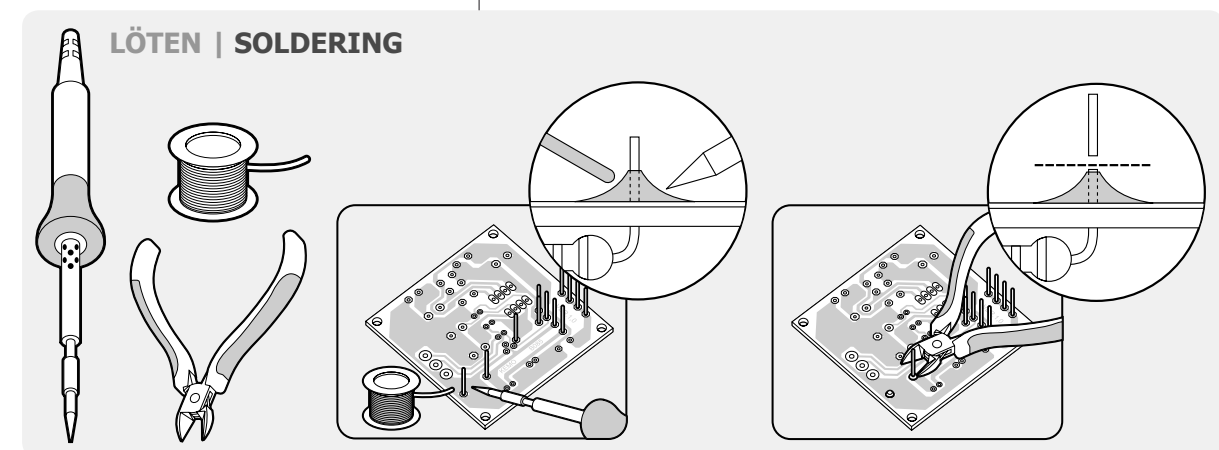
Применение прибора: Помощь при парковке автомобиля, или как сигнализация для людей или животных, которые не должны находиться в определенном месте.

Прибор работает по принципу ультразвукового эхолота летучих мышей! Если данный набор дополнить нашей релейной печатной схемой "B197", то вы сможете при помощи реле включать различные нагрузки (релейная схема к поставке не прикладывается).

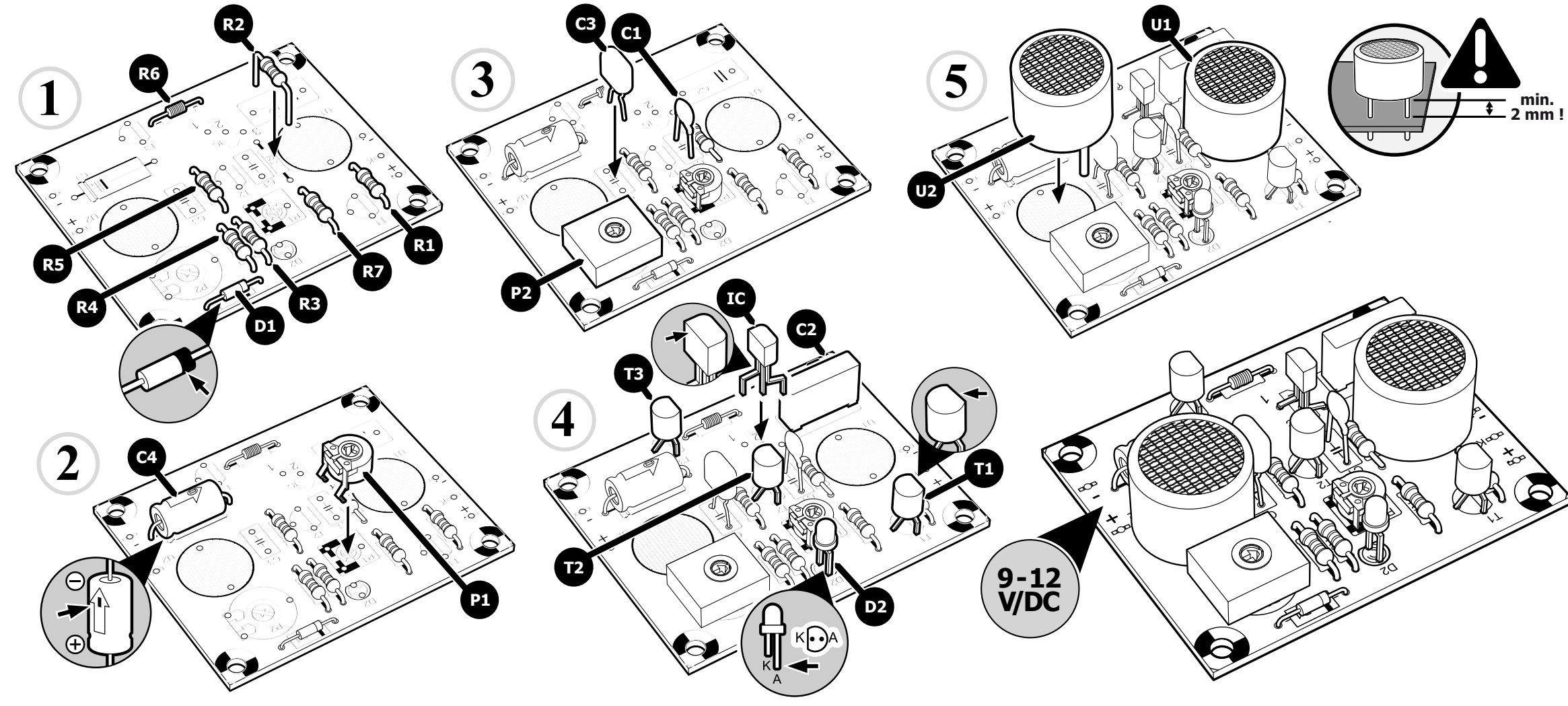


D | Wichtig: Bitte beachten Sie die extra beiliegenden "Allgemeingültigen Hinweise" in der Drucksache Nr. M1003. Diese enthält wichtige Hinweise der Inbetriebnahme und den wichtigen Sicherheitshinweisen! Diese Drucksache ist Bestandteil der Beschreibung und muss vor dem Aufbau sorgfältig gelesen werden.
E | Importante: Observar las "Indicaciones generales" en el impreso no. M1003 que se incluyen además. ¡Elas contienen informaciones importantes la puesta en servicio y las instrucciones de seguridad importantes! Este impreso es una parte integrante de la descripción y se debe leer con esmero antes del montaje!
F | Important: Veuillez observer les « Renseignements généraux » dans l'imprimé no. M1003 ci-inclus. Ceci contient des informations importantes la mise en marche et les indications de sécurité importantes! Cet imprimé est un élément défini de la description et il faut le lire attentivement avant l'ensemble!
FIN | Tärkeää: Ota huomioon erillisenä liitteenä olevat "Yleispätevät ohjeet" painotuotteesta nro M1003. Nämä ohjeet sisältävät tärkeitä tietoja käyttöönotosta ja tärkeät turvaohjeet! Tämä painotuote kuuluu ohjeeseen ja se tulee lukea huolellisesti ennen sarjan kokoamista!
GB | Important: Please pay attention to the "General Information" in the printed matter no. M1003 attached in addition. This contains important information starting and the important safety instructions! This printed matter is part of the product description and must be read carefully before assembling!
NL | Belangrijk: Belangrijk is de extra bijlage van "Algemene toepassingen" onder nr. M1003. Deze geeft belangrijke tips voor het monteren het ingebruik nemen en de veiligheids voorschriften. Deze pagina is een onderdeel van de beschrijving en moet voor het bouwen zorgvuldig gelezen worden.
P | Importante: Por favor tomar atenção com o extra "Indicações gerais válidas" o junto impreso M1003. Este contém importantes indicações a colocação em funcionamento e importantes indicações de segurança! Este impreso é um elemento da descrição que deve cuidadosamente ler antes da montagem!
RUS | Важное примечание: Пожалуйста обратите внимание на отдельно приложенные «Общедействующие инструкции» в описании No. M1003. Это описание содержит важные инструкции введения в эксплуатацию, и важные замечания по безопасности. Этот документ является основной частью описания по монтажу и должен быть тщательно прочитан до начала работы!

D | Entsorgung: Wenn das Gerät entsorgt werden soll, darf es nicht in den Hausmüll geworfen werden. Es muss an Sammelstellen für Fernsehgeräte, Computer usw. entsorgt werden (bitte erkundigen Sie sich in Ihrem Gemeindebüro oder in der Stadtverwaltung nach Elektronik-Müll-Sammelstellen).
GB | Disposal: This device may not be disposed with the household waste. It has to be disposed at collecting points for television sets, computers, etc. (please ask your local authority or municipal authorities for these collecting points for electronic waste).



D | So wird die „B197 | Relaiskarte“ mit dem Abstandswarner verbunden.
GB | That's how the „B197 | Relay Card“ has to be connected with the Proximity Sensor.



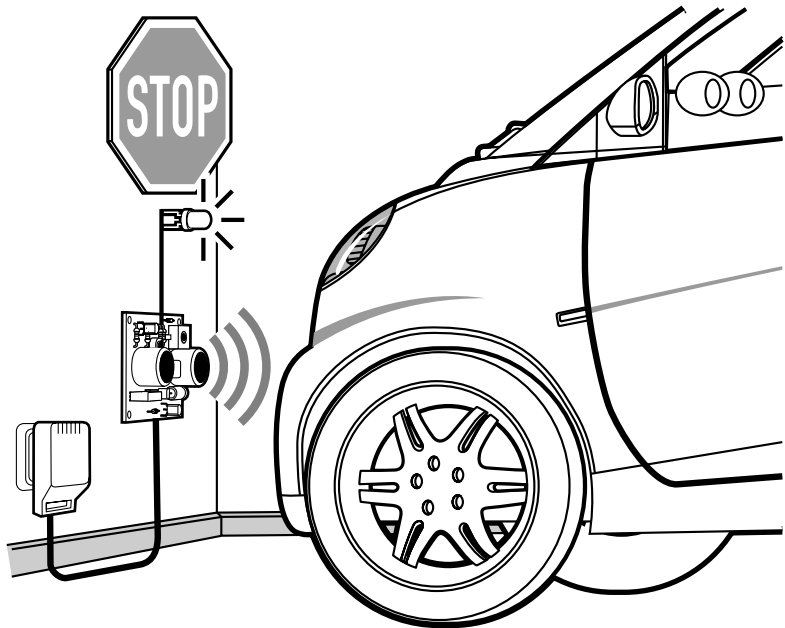
• Passendes Gehäuse: **G023**
 • Fitting case:



Kemo
 Electronic
 1/2

P / Bausätze / B214 / Beschreibung / 120220M / KV003

MONTAGEBEISPIEL | INSTALLATION EXAMPLE



D

Bestimmungsmäßige Verwendung:

Erkennung von Körpern, die sich in den Erfassungsbereich des Ultraschallmelders hineinbewegen wie Autos, größere Gegenstände, Körper von Menschen und größeren Tieren.

Aufbauanweisung:

Die Platine wird gemäß Stückliste, dem Bestückungsdruck und den Hinweisen im beiliegenden Heft „Allgemeingültige Hinweise für Bausätze“ bestückt. Die Sensorköpfe müssen so eingebaut werden, dass diese frei abstrahlen können (der Abstrahlwinkel darf nicht durch herorstehende Platten usw. seitlich und vorne behindert sein). Außerdem müssen die Sensoren gegen Körperschall isoliert werden. Das erfolgt am Besten dadurch, dass Sie die Sensoren in Gummi oder Schaumgummi lagern. Zwischen dem Gehäuse und den Sensoren sollte mindestens 3 mm dick Gummi oder Schaumstoff sein. In Abstrahlrichtung (vorne) darf natürlich kein Gummi oder Schaumstoff sein! Jeder falsche Einbau verringert die maximale Reichweite!

Inbetriebnahme:

Bei der ersten Einstellung sollte der Raum vor den Sensoren mindestens 2 m frei sein (keine Gegenstände). Nach dem Anlegen der Betriebsspannung wird zunächst das Trimpoti P2 zum Anschlag rechts gedreht. Dann stellen Sie das Trimpoti P1 so, dass die LED leuchtet. Jetzt drehen Sie P1 soweit zurück, dass die LED gerade eben ausgeht.

Mit P2 können Sie jetzt die Empfindlichkeit einstellen. Wenn Sie sich mit einem großen Gegenstand (z.B. Holzplatte 50 x 100 cm) den Sensoren nähern, leuchtet die LED auf. Die Reichweite ist bei großen, flachen Gegenständen am Größten. Kleinere Gegenstände oder unebene Oberflächen reduzieren die Reichweite. Als Einparkhilfe für ein Auto montieren Sie z.B. das Gerät an die Garagenwand etwa in Höhe der Stoßstange. Die LED kann über ein langes Kabel an einer sichtgünstigen Stelle angebracht werden. Wenn Sie sich jetzt mit der Stoßstange den Sensoren nähern, leuchtet ab einer bestimmten Entfernung die LED auf. Das Gerät funktioniert nach dem Prinzip der Schallreflexion durch Gegenstände. Je besser die Gegenstände den Schall reflektieren können, desto höher ist die Reichweite. Arbeitsfrequenz: ca. 40 kHz. Wie in der Zeichnung angegeben, kann die Schaltung mit der Relaisplatine „B197“ so erweitert werden, dass beim Aufleuchten der LED auch ein Relais einschaltet. Mit diesem Relais können dann andere Lasten eingeschaltet werden. Dieser Bausatz „B197 | Relaiskarte“ liegt nicht bei.

Schaltungsbeschreibung:

Die Schaltung arbeitet nach dem Prinzip der „akustischen Rückkopplung“. Wenn sich im Wirkungskreis der Sensoren kein Gegenstand befindet, ist die Schaltung in Ruhestellung (keine Ultraschallsignale). Wenn ein Gegenstand in die Reichweite der Sensoren kommt, dann schwingt die Schaltung in eine „akustische Rückkopplung“ auf der Resonanzfrequenz der Sensoren, ca. 40 kHz. Das 40 kHz Signal wird mit dem IC in ein Gleichspannungssignal umgewandelt und steuert über T1 die Leuchtdiode an.

Technische Daten:

Betriebsspannung: 9 - 12 V/DC | **Arbeitsfrequenz:** ca. 40 kHz | **Reichweite:** ca. 10 - 80 cm, abhängig von der Körpergröße (ca. 0,01 - 0,5 m²) | **Anzeige:** über eine Leuchtdiode | **Stromaufnahme:** < 10 mA | **Platinengröße:** ca. 55 x 45 mm

GB

Use as directed:

Identification of bodies which move into the coverage of the ultrasonic proximity sensor, such as vehicles, larger objects, bodies of men and larger animals.

Assembly instructions:

The board must be assembled according to the parts list, assembly print and the instructions described in the enclosed manual "General instructions for kits". The sensor heads have to be installed in such a manner that they may radiate freely (the angle of radiation must not be impeded lateral or in front through proud plates etc.). Furthermore the sensors have to be insulated against structure-borne noise. This may be done best by storing the sensors in rubber or foam rubber. Between the case and the sensors there should be a layer of rubber or foam rubber which is at least 3 mm thick. Of course, no rubber or foam rubber may be present in the direction of radiation (in front)! Wrong installations reduce the maximum radius of action!

Setting into operation:

When adjusting the first time, there should be no objects in front of the sensors, i.e. at least 2 m empty space. After feeding the operating voltage, at first turn the trimming potentiometer P2 to the right stop. Then adjust the trimming potentiometer P1 in such a manner that the LED lights. Now turn back P1 until the LED just switches off.

Now you may adjust the sensitivity with P2. If you approach the sensors with a large object (e.g. wooden plate 50 x 100 cm), the LED lights up. With large, flat objects, the radius of action is the highest. Smaller objects or uneven surfaces reduce the radius of action. If you want to use the device as parking-in assistance for your car, install the device at the wall of the garage, approximately at the height of the bumper. The LED can be fixed in a suitable place via a long cable. If now you approach the sensors with the bumper, the LED will light up as from a certain distance. The device functions according to the principle of the sound reflection through objects. The more the objects can reflect the sound, the better will be the radius of action. Actual frequency: approx. 40 kHz. As described in the drawing, the circuit may be extended with the relay board "B197" in such a manner that a relay switches on, too, when the LED lights up. Then other loads can be switched on with this relay. The kit "relay board" is not enclosed.

Circuit description:

The circuit works according to the principle of the "acoustic feedback". If there is no object located in the range of action of the sensors, the circuit is in neutral position (no ultrasonic signals). If an object reaches the sensors' range, the circuit oscillates into an "acoustic feedback" on the resonant frequency of the sensors, approx. 40 kHz. The 40 kHz-signal will be converted into a DC voltage signal by means of the IC and triggers the light-emitting diode via T1.

Technical data:

Operating voltage: 9 - 12 V/DC | **Operating frequency:** approx. 40 kHz | **Range:** approx. 10 - 80 cm, depending on the size of the body (approx. 0.01 - 0.5 m²) | **Display:** via a light-emitting diode | **Current consumption:** < 10 mA | **Size of board:** approx. 55 x 45 mm

E

Uso previsto:

Reconocimiento de cuerpos que mueven en la distancia de detección del avisador ultrasónico, como coches, objetos más grandes, cuerpos de hombres y de animales más grandes.

Instrucciones para el montaje:

Dotar la placa según la lista de componentes, la impresión para dotar y las instrucciones del folleto incluido "Instrucciones generales para kits". Las cabezas de sensor se deben instalar de manera que puedan radiar libremente (el ángulo de radiación no debe ser estorbado al lado y delantero por placas salientes etc.). Además es necesario de aislar los sensores contra sonido propagado por estructuras sólidas. Eso se efectúa lo mejor por alojar los sensores en caucho o goma-espuma. Entre la caja y los sensores se debe encontrar una capa de 3 mm por lo menos de caucho o goma-espuma. ¡Naturalmente no caucho o goma-espuma se debe encontrar en la dirección de radiación (delante)! ¡Cada falsa instalación reduce el alcance máximo!

Puesta en servicio:

Al primero ajuste, el espacio delante de los sensores debe ser libre de 2 m por lo menos (no objetos). Después de aplicar la tensión de servicio, en primer lugar girar el potenciómetro de ajuste P2 al tope a la derecha. Entonces ajustar el potenciómetro de ajuste P1 de manera que el diodo luminiscente dé luz. Ahora girar P1 atrás hasta que el diodo luminiscente justamente se apague. Entonces Vd. puede ajustar la sensibilidad con P2. Cuando Vd. se aproxima a los sensores con un grande objeto (p.ej. tablero de madera, 50 x 100 cm), el diodo luminiscente se enciende. El alcance es lo más grande con grandes, planos objetos. Objetos más pequeños o superficies desiguales reducen el alcance. Como ayuda para aparcar un coche, montar el aparato p.ej. a la pared del garage, aproximadamente a flor de los parachoques. El diodo luminiscente se puede fijar mediante un largo cable en un sitio visible. Cuando ahora Vd. se aproxima a los sensores con los parachoques, el diodo luminiscente se enciende a partir de una distancia determinada. El aparato funciona según el principio de la reflexión acústica por objetos. Lo mejor los objetos pueden reflejar el sonido, lo más grande es el alcance. Frecuencia de trabajo: aprox. 40 kHz. Como indicado en el dibujo, la conmutación se puede ampliar por la placa de relé "B197" de manera que un relé conecte también cuando el LED se ilumina. Entonces se pueden conectar otras cargas con este relé. No se incluye el kit "B197 placa de relé".

Descripción de la conmutación:

La conmutación trabaja según el principio de la "realimentación acústica". Si no se encuentra ningún objeto en la esfera de acción de los sensores, la conmutación está en posición de reposo (no señales ultrasónicas). Cuando un objeto llega al alcance de los sensores, la conmutación oscila en una "realimentación acústica" sobre la frecuencia propia de los sensores, aprox. 40 kHz. La señal de 40 kHz se transforma con el CI en una señal de tensión continua y manda el diodo luminiscente por T1.

Datos técnicos:

Tensión de servicio: 9 - 12 V/DC | **Frecuencia de trabajo:** aprox. 40 kHz | **Alcance:** aprox. 10 - 80 cm, según el tamaño del cuerpo (aprox. 0,01 - 0,5 m²) | **Indicación:** por un diodo luminiscente | **Absorción de corriente:** < 10 mA | **Tamaño de la placa:** aprox. 55 x 45 mm

F

Emploi conformément aux dispositions:

Reconnaissance des corps qui meuvent dans la couverture de l'avertisseur ultrasonique, comme des voitures, des objets plus grands, des corps humains et des animaux plus grands.

Instructions d'assemblage:

Équipez la plaquette selon la nomenclature, l'impression pour équiper et les indications dans le cahier ci-joint «Instructions générales pour kits». Il faut installer les têtes de palpeurs de sorte qu'elles puissent rayonner librement (l'angle de rayonnement ne doit pas être empêché latéralement et d'avant par des plaques en saillie etc.) En plus il faut isoler les palpeurs contre bruit de structure. Cela se fait le mieux par placer les palpeurs en caoutchouc ou caoutchouc mousse. Il faut qu'il ait au moins 3mm de caoutchouc ou de caoutchouc mousse entre le boîtier et les palpeurs. Naturellement il faut qu'il n'ait pas de caoutchouc ou de caoutchouc mousse dans la direction de rayonnement (avant)! Chaque fausse installation réduit le rayon d'action maximal!

Mise en service:

Au premier réglage, l'espace devant les palpeurs doit être libre au moins de 2 m (ne pas des objets). Après appliquer la tension de service, tournez le potentiomètre-trimmer P2 à la droite jusqu'à la butée. Puis ajustez le potentiomètre-trimmer P1 de sorte que la DEL donne de la lumière. Maintenant tournez P1 en arrière jusqu'à ce que la DEL s'éteint justement.

Alors vous pouvez ajuster la sensibilité avec P2. Si vous vous approchez des palpeurs avec un grand objet (p.ex. plaque de bois 50 x 100 cm), la DEL s'allume. Le rayon d'action est le plus grand quand on utilise des objets grands et plans. Des objets plus petits ou des surfaces inégales réduisent le rayon d'action. Comme aide pour parquer une voiture, montez l'appareil p.ex. au mur du garage environ au niveau des pare-chocs. On peut fixer la DEL par un long câble dans un endroit bien visible. Si maintenant vous vous approchez des palpeurs avec les pare-chocs, la DEL s'allume à une distance déterminée. L'appareil fonctionne selon le principe de la réflexion du son par objets. Le mieux les objets peuvent réfléchir le son, le mieux sera le rayon d'action. Fréquence effective: env. 40 kHz.

Comme indiqué dans le dessin, on peut étendre le montage par la plaquette de relais "B197" de façon qu'un relais intercale aussi quand la DEL s'allume. Ensuite on peut aussi connecter d'autres charges avec ce relais. Le kit «B197 Plaquette de relais» n'est pas contenu.

Description du montage:

Le montage travaille selon le principe de la «réaction acoustique». Si il n'a pas d'objet dans la sphère d'action des détecteurs, le montage est en position de repos (pas de signaux ultrasoniques). Quand un objet arrive au rayon d'action des détecteurs, le montage oscille à une "réaction acoustique" sur la fréquence de résonance des détecteurs, env. 40 kHz. Le signal de 40 kHz est transformé avec le CI en un signal de tension continue et commande la diode électroluminescente par T1.

Données techniques:

Tension de service: 9 - 12 V/DC | **Fréquence effective:** env. 40 kHz | **Rayon d'action:** env. 10 - 80 cm, selon la grandeur du corps (env. 0,01 - 0,5 m²) | **Affichage:** par un diode électroluminescente | **Consommation de courant:** < 10 mA | **Dimensions de la plaquette:** env. 55 x 45 mm

FIN

Määräyksenmukainen käyttö:

Kohteiden tunnistus, jotka tulevat ultraäänitunnistimen ilmaisualueelle, kuten autot, suuret esineet, ihmiskehot ja suuret eläimet.

Rakennusohje:

Piirilevy kalustetaan ja juotetaan osaluettelon, kalustuskuvan ja oheen liitetyn vihkosen "Yleispeäteviä ohjeita Kemo-rakennussarjoille" mukaan. Anturit tulee asentaa niin, että ne voivat säteillä vapaasti (säteilykulmaa ei saa rajoittaa edestä tai sivuilta levyillä jne.). Lisäksi anturit tulee eristää luoteen ääniltä. Se tapahtuu parhaiten siten, että anturit säilytetään kumi tai vaahtomuovin sisällä, vaan kotelon ja antureiden välissä tulee olla vähintään 3 mm paksumuovin kumi tai vaahtomuovi. Luonnollisesti kumi tai vaahtomuovi ei saa olla säteilyn suunnassa (edessä). Jokin väärä asennus vähentää maksimaalista toimintasädettä!

Käyttöohotto:

Asennettaessa ensimmäistä kertaa antureiden edessä ei tule olla mitään esineitä, vaan vähintään 2 m vapaata tilaa. Sytettyäsi käyttöjännitteen käänää trimmeri P2 oikealle asentoon. Pienemmät esineet ja epätasaiset pinnat pienävät toimintasädettä. Jos haluat käyttää laitetta auton pysäköintinä, asenna laite autotallin seinään, noin puskurin korkeudella. LED voidaan asentaa sopivaan paikkaan pitkäällä johdolla. Kun puskuri lähestyy anturia, LED syttyy tietyllä etäisyydellä. Laitte toimii esineiden läpi kulkevan äänenheijastuksen periaatteella. Mitä enemmän esineet heijastavat ääntä, sitä parempi on toimintasäde. Toimintataajuus n. 40 kHz. Kuten kuvassa kerrotaan, voidaan kytkentä laajentaa käyttämällä relealustaa „B197“ niin, että myös rele vetää LEDin sytyessä. Tämän releen avulla voidaan sitten kytkä muita sähkölaitteita. „B197 Relealusta“-rakennussarja ei kuulu toimitukseen.

Kytkenäselustus:

Kytkenä toimii periaatteella "akustinen takaisinkytkentä". Kun tunnistimen ilmaisualueella ei ole esineitä, on piiri lepotilassa (ei ultraäänisignaaleja). Kun kohde tulee tunnistimen toiminta-alueelle, värähtelee piiri „akustisessa takaisinkytkennässä“ tunnistimen resonanssitaajuudella, n. 40 kHz. 40 kHz -signaali muunnetaan IC-piirissä tasajännitesignaalksi, joka T1 kautta ohjaa valodiodin (LED).

Tekniset tiedot:

Käyttöjännite: 9 - 12 V/DC | **Toimintataajuus:** n. 40 kHz | **Kantomatka:** n. 10 - 80 cm, riippuen kohteen koosta (n. 0,01 - 0,5 m²) | **Näyttö:** LEDillä | **Virrantarve:** < 10 mA | **Piirilevyn koko:** n. 55 x 45 mm

NL

Speciale toepassing:

Het registreren van lichamen, binnen bereik van de ultrasoon melder, zoals auto's of nog grotere oppervlakten of mensen of dieren.

Montage tips:

De onderdelen worden volgens de onderdelenlijst en opdruk op de print gemonteerd, in het bijgeleverde boekje „algemene tips voor bouwpakketten“ staan nog meer tips in. De sensorkoppen moeten zo worden ingebouwd, dat deze vrij kunnen uitstralen (de uitstraalhoek mag niet door uitspringende platen enz. zijdelingse en vóór zijn gehinderd). Bovendien moeten de sensoren tegen lichaamsgeluid worden geïsoleerd. Dat gebeurt het beste daardoor dat U de sensoren in rubber of schuimrubber legt.

Tussen de omhulling en de sensoren zou minstens 3 mm dik rubber of schuimrubber moeten zijn. In uitstraling (vóór) mag natuurlijk geen rubber of schuimstof zijn. Iedere verkeerde inbouw vermindert het maximum bereik!

Ingebruikname:

Bij de eerste instelling zou de ruimte vóór de sensoren minstens 2 m vrij moeten zijn (geen voorwerpen). Na het aanleggen van de bedrijfsspanning wordt allereerst de trimpotentiometer P2 bij de aanslag naar rechts gedraaid. Dan stelt U de trimpotentiometer P1 zo, dat de LED licht geeft. Nu draaid U P1 zo ver terug, dat de LED juist uitgaat. Met P2 kunt U nu de gevoeligheid instellen. Wanneer U met een groot voorwerp (b.v. houten plaat 50 x 100 cm) de sensoren nadert, gaat de LED schijnen. Het bereik is bij grote, vlakke voorwerpen het grootst. Kleinere voorwerpen of oneffen voorwerpen verminderen het bereik. Als parkeerhulp voor een auto monteert U b.v. het apparaat aan de garagemuur ongeveer op de hoogte van de bumper. De LED kan over een lang kabel aan een plaats, die gunstig is voor het zicht, worden bevestigd. Wanneer U nu met de bumper de sensoren nadert, begint vanaf een bepaalde afstand de LED te schijnen. Het apparaat functioneert volgens het principe van de geluidsreflectie door voorwerpen. Hoe beter de voorwerpen het geluid kunnen reflecteren, des te hoger is het bereik. Werkfrequentie ong. 40 kHz. Zoals in de tekening is aangegeven kan het schema worden uitgebreid met de relais print „B 197“, zodat deze bij het oplichten van de led een relais schakeld. Hiermee kunt u andere apparaten laten inschakelen. Deze relais print „B 197“ kan apart gekocht worden, zit dus niet bij deze kit in.

Schema beschrijving:

De schakeling werkt volgens het principe van „akoestische terug koppeling“. Als zich in het straal gebied van de sensoren geen obstakel bevindt staat deze in rust (geen ultra soon geluiden). Als iets in de straal van de sensoren komt, dan begint de „akoestische terug koppeling“ op de resonantie frequentie van de sensoren, dit is ca. 40 kHz. Deze 40 kHz signaal wordt door een IC in een gelijkspanningssignaal omgezet, en stuurd via T1 een led aan.

Technische gegevens:

Voedingsspanning: 9 - 12 V/DC | **Frequentie:** ca. 40 kHz | **Rijkwiedte:** ca. 10 - 80 cm, afhankelijk van lichaams grootte (ca. 0.01 - 0.5 m²) | **Indicatie:** via een led | **Stroomopname:** < 10 mA | **Printplaat afmeting:** ca. 55 x 45 mm

P

Uso conforme as disposições legais:

Reconhecimento de corpos que se movem no meio da área de alcance do aviso ultrassónico comoautomóveis, objectos grandes, corpo de pessoas ou animais grandes.

Instruções de montagem:

A placa de circuito é equipada conforme a lista de componentes, o impresso de equipamento e o junto manual de indicações "Indicação geral válida para Kit". As cabeças do sensor tem de ser montadas de modo que estas possam reflectir livremente (o ângulo de radiação não pode ser impedido por placas ressaltadas nas partes do lado ou pela frente). Além disso tem de ser os sensores isolados contra ruídos de estruturas. A maneira melhor para este resultado se conseguiu, devem os sensores ser depositados em borracha ou borracha esponja. Entre a caixa e os sensores devem-se encontrar pelo menos borracha de 3 mm de grossora ou material alveolar (material de espuma). Na direcção do feixe (em frente) não se podem encontrar borrachas ou materiais de esponja! Todas as montagens erradas diminuem o alcance do raio de acção!

Colocação em funcionamento:

Para o primeiro ajuste deve o espaço pela frente dos sensores estar livre pelo menos dois metros (nenhum objecto). Depois da colocação da tensão de rede (serviço), em primeiro lugar põe-se o potenciómetro de compenção P2 encostado o mais que poder, voltado para o lado esquerdo. Agora coloque o potenciómetro de compenção P1 em posição de modo que o diodo luminoso de sinal luminoso. Agora voltar o P1 para trás até o sinal luminoso do diodo luminoso se apagar.

Com o P2 pode agora regular o nível de sensibilidade. Quando você se aproximar dos sensores com um grande objecto (pör exemplo uma placa de madeira 50 x 100 cm) o diodo luminoso acende-se. O alcance raio de acção é em objectos lisos maior. Pequenos e desiguais objectos reduzem o alcance raio de acção. Para ajuda em estacionamento de carros, monte o aparelho na parede da garagem à altura do para-choques. O diodo luminoso pode-se com um cabo grande ser montado num visível adequado lugar. Quando agora o para-choques se aproximar aos sensores, o diodo luminoso se acende a partir de uma certa distância. O aparelho funciona segundo principio da reflexão de som provocada por objectos. Quanto melhor o objecto reflectir o som, maior é o raio de alcance. Frequência de trabalho: aprox. 40 kHz. Como indicado no desenho, pode o circuito ser aumentado com a placa de relé "B197", que ao brilhar do LED liga também um relé. Com este relé podem ser ligadas outras cargas. Este Kit "B197 placa de relé" não eeatú junta.

Descrição do circuito:

O circuito trabalha conforme com o mesmo princípio que o "acústico acoplamento por reacção". Quando no círculo de acção dos sensores não se encontram objectos, está o circuito em posição de repouso (nenhum sinal ultra-sónico). Quando um objecto chega ao círculo de acção dos sensores então vibra o circuito num "acústico acoplamento por acção" na frequência de ressonância dos sensores, ca. 40 kHz. O sinal 40 kHz é com o IC numa tensão contínua transformado e então sobre T1 comandado o diodo luminoso.

Dados técnicos:

Tensão de serviço: 9 - 12 V/DC | **Frequência de trabalho:** ca. 40 kHz | **Raio de alcance:** ca. 10 - 80 cm, dependente do tamanho do corpo (ca. 0,01 - 0,5 m²) | **Indicação:** sobre um diodo luminoso | **Consumo de corrente:** < 10 mA | **Medida da placa de circuito:** ca. 55 x 45 mm

RUS

Общие инструкции по пользованию:

Модуль применяется для опознавания присутствия предметов, которые находятся в диапазоне действия ультразвукового датчика как напр. автомашины, большие предметы, люди, большие животные.

Инструкция по монтажу:

Монтаж печатной схемы надо сделать в соответствии со списком комплектующих и инструкцией в приложенной брошюре "Общие инструкции для монтажного набора". Пожалуйста не перепутайте между собой ультразвуковые сенсоры. Монтаж сензоров должен быть сделан таким образом, чтобы они могли свободно излучать сигнал (угол излучения сигнала должен быть свободным). Кроме того, нужно сенсоры изолировать от колебаний корпуса. Лучший результат достигается при использовании резины или паролонa, в которые нужно поместить сенсоры. Слои резины или паролонa между сенсорами и корпусом должен быть не менее 3 мм. В направлении излучения (спереди), конечно не должно быть никакой резины или паролонa. Любой неправильный монтаж, уменьшает максимальный радиус действия!

Пуск в рабочий режим:

При первой настройке пространство перед сенсорным датчиком на расстоянии 2-х метров должно быть свободным (никаких предметов). После включения рабочего напряжения установите потенциометр P2 в правое положение. Потом настройте потенциометр P1 так, чтобы светодиод загорелся. Теперь вращайте потенциометр P1 обратно до момента, когда светодиод погаснет.

Потенциометром P2 можно сейчас сделать настройку чувствительности. Если вы приближаетесь к сензору с большим предметом (напр. деревянная доска 50 x 100 см), то на определенном расстоянии загорается светодиод. Радиус действия является максимальным при использовании больших и плоских предметов. Малые предметы, или предметы с неравномерной поверхностью уменьшают радиус действия. Вы можете установить прибор на гаражной стене приблизительно на уровне бампера автомобиля. Монтаж светодиода можно при помощи длинного кабеля сделать в хорошо просматриваемом водителем месте. Если вы приближаетесь бампером к прибору, то на определенном расстоянии загорается светодиод. Прибор работает по принципу отражения звука от предметов. С увеличением способности предмета отражать звук, увеличивается и радиус действия прибора. Рабочая частота прибора: приблизительно 40 кГц. Как показано на чертеже, можно данную схему дополнить релейной схемой "B197". В таком случае при загорании светодиода включается также реле. С помощью реле можно включать и другие нагрузки. Релейная печатная схема к поставке прибора не прикладывается.

Описание схемы:

Схема работает по принципу акустической „обратной связи“. Если в диапазоне действия датчика нет никакого предмета, схема находится в состоянии покоя (нет ультразвукового сигнала). Когда какой-нибудь предмет появляется в поле действия датчика, то включается акустическая обратная связь схемы на резонантную частоту приблизительно 40 кГц. Сигнал с частотой 40 кГц с помощью интегральной схемы преобразуется в сигнал постоянного напряжения и через T1 активирует светодиод.

Технические данные:

Рабочее напряжение: 9 - 12 Вольт | **Рабочая частота:** приблизительно 40 кГц | **Диапазон действия прибора:** 10 - 80 см, в зависимости от габаритов предмета (приблизительно 0,01 - 0,5 кв.м) | **Индикатор:** светодиод | **Потребление тока:** < 10 mA | **Габариты печатной схемы:** приблизительно 55 x 45 мм

P / Bausätze / B214 / Beschreibung / 120220M / KV003