

## Bedienungsanleitung

### df-Models

No. 9180

**Sky Watcher**  
6-Axis Gyro System  
**RACE**



drive & fly  
**df models**

[www.df-models.com](http://www.df-models.com)



## **1. Einführung**

Danke, dass Sie sich für ein Produkt von df Models entschieden haben. Sie haben somit die richtige Entscheidung in Sachen Produktqualität und Ersatzteilversorgung getroffen. Alle unsere Produkte werden sorgfältig auf Vollständigkeit und Funktion geprüft. Unsere Produkte entsprechen den in der EU und Deutschland geforderten Normen und Richtlinien. Wir wünschen Ihnen ungetrübten Spaß mit unseren Produkten. Um Ihre Sicherheit zu gewährleisten, lesen Sie bitte die komplette Anleitung vor dem Erstflug.



**Warnung** -> Nichtbeachten dieser Instruktionen kann zu Schäden oder Verletzungen führen!



**Achtung** -> Nichtbeachten dieser Instruktionen kann gefährliche Situationen hervorrufen!

## **Verfügbare Ersatzteile/ Zubehör:**

**#9181 Ersatzakku (LiPo 2S)**

**#9182 Ersatzrotorblätter**

**#9183 Rotorschützer (4)**

**#9184 Motor Kabelfarbe rot/ blau**

**#9185 Motor Kabelfarbe schwarz/ weiß**

**#9187 Rotorkappen (4)**

**#9186 Kamera-FPV-Set mit 5.8GHz Monitor**



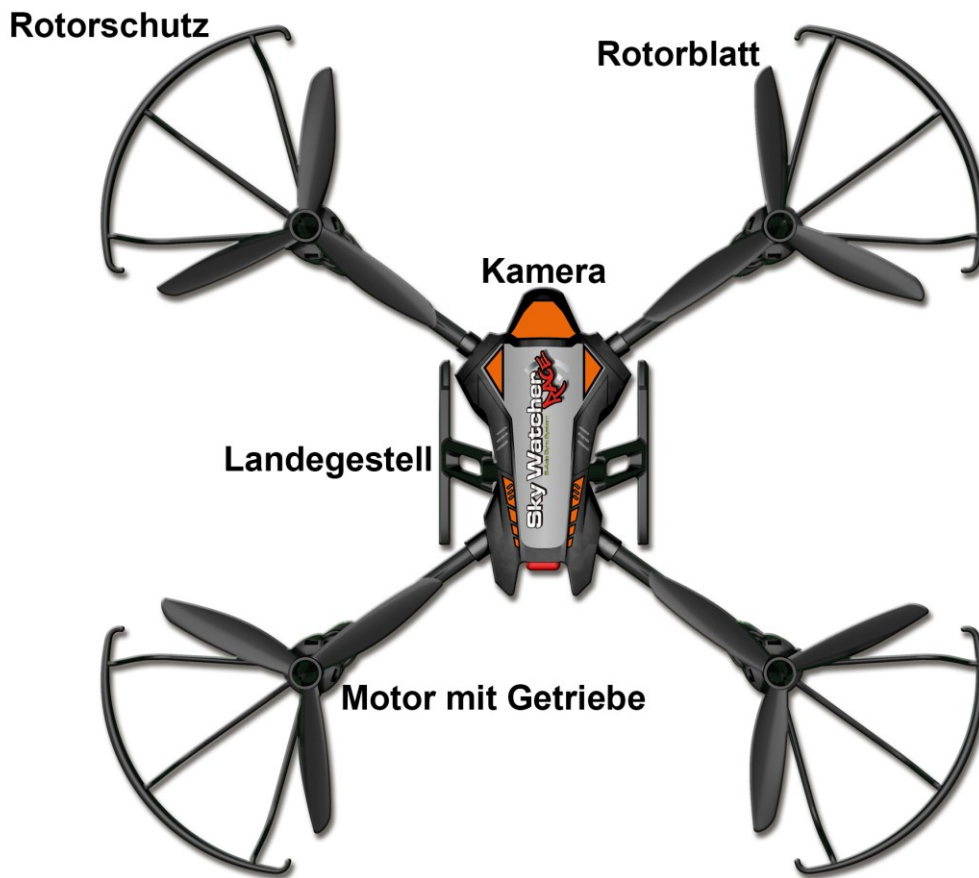
## 2. Sicherheitshinweise

- Dieses Modell ist nicht für Kinder unter 3 Jahren/ 36 Monaten geeignet, es enthält verschluckbare Kleinteile
  - Empfohlen für Kinder ab 14 Jahren
  - Hände, Gesicht, Haare und lose Kleidung von den Rotoren fern halten
  - greifen Sie nicht in drehende Teile
  - **Nach dem Flug Akku-Stecker immer trennen und den Akku aus dem Modell entnehmen!**
  - Fliegen Sie nur, wo es sicher ist und Sie keine Dritten gefährden
  - Für die Fernsteuerung empfehlen wir AA-Batterien mit einer Nennspannung von 1,5V
  - bewahren Sie die Bedienungsanleitung auf und lesen Sie diese vor Gebrauch des Modells sorgfältig
  - Personen ohne Kenntnis im Modellflug empfehlen wir die Inbetriebnahme des Modells unter Anleitung eines erfahrenen Piloten
  - Testen Sie vor jedem Flug die Reichweite der Fernbedienung
- Fliegen Sie nicht:**
- In Menschenansammlungen
  - auf Personen oder Tiere zu
  - bei schlechter Sicht
  - in der Nähe von Hochspannungsleitungen, Funkmasten oder bei Gewitter
  - bei Regen oder in feuchter Umgebung

### **2.1 Sicherheitshinweise Batterien**

- bewahren Sie Akkus/ Batterien immer außerhalb der Reichweite von Kindern auf
- nicht wieder aufladbare Batterien dürfen nicht geladen werden
- aufladbare Batterien müssen vor dem Laden aus der Fernsteuerung oder dem Modell genommen werden
- ungleiche Batterien oder neue und gebrauchte Batterien dürfen nicht zusammen verwendet werden
- es dürfen nur die empfohlenen Batterien oder die eines gleichwertigen Typs verwendet werden.
- leere Batterien müssen aus der Fernsteuerung entnommen werden
- die Anschlussklemmen dürfen nicht kurz geschlossen werden
- Batterien müssen aus der Fernsteuerung entnommen werden, wenn sie längere Zeit nicht gebraucht wird
- Das Modell ist mit einem aufladbaren Lipo Akku ausgestattet
- Akku nur mit dem mitgelieferten oder einem anderen geeignetem Ladegerät laden
- für den Ladevorgang immer eine feuerfeste Unterlage verwenden
- während des Ladevorgangs Akku nie unbeaufsichtigt lassen
- der Akku muss immer vollständig aufgeladen werden
- die Kontakte des Akkus niemals trennen oder kurz schließen
- die Kontakte des Akkus niemals beschädigen oder verändern
- den Akku niemals mechanisch beschädigen (es besteht Explosions Gefahr)
- der Akku darf ohne Aufsicht nicht in die Nähe von Kindern gelangen
- das Modell darf baulich nicht verändert werden
- das Modell und den Sender nach Gebrauch ausschalten (**Akku aus dem Modell entnehmen!**)
- Kinder dürfen dieses Modell nur unter Aufsicht eines Erwachsenen in Betrieb nehmen
- **Ausgelaufene oder beschädigte Batterien/Akkus können bei Berührung Verätzungen verursachen. Falls Haut oder Augen damit in Kontakt kommen ergreifen Sie Maßnahmen der Ersten Hilfe und suchen Sie einen Arzt auf**

## 3. Das Modell



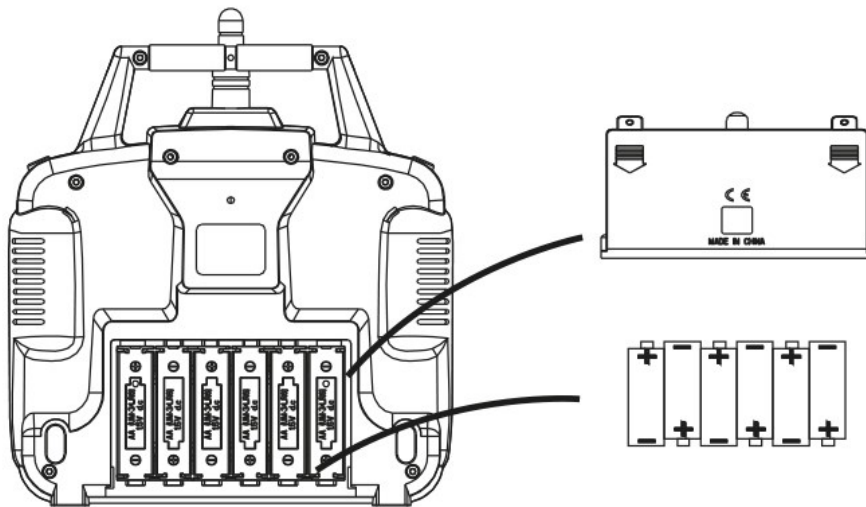
Das Modell ist mit einer steckbaren Kamera ausgestattet. Die Kamera kann durch Drücken des Verriegelungsknopfes herausgezogen werden.

Optional erhalten Sie ein 5,8GHz FPV-Set mit Monitor. Dies ist besonders für Sie interessant, wenn Sie kein Smartphone besitzen. Somit haben Sie die Bildübertragung mittels Monitor.

FPV-Set mit Monitor Best.Nr.: 9186

## 4. Der Sender

4.1. Einlegen der Senderbatterien (auf richtige Polung achten!).



### 4.1. Tasten und Funktionen:



1. ohne Funktion
2. Kamera-Steuerung auf und ab
3. Trimmung Vor-/ Rückwärts
4. Flip
5. Trimmung Rechts / Links
6. kurz drücken → Gasvorwahl 100% lang gedrückt halten → Coming Home
7. kurz drücken → Licht an/ aus lang drücken → Headless
8. Start-/ Landeautomatik
9. Gasvorwahl 80%
10. Gasvorwahl 60%
11. Gasvorwahl 40%
12. Trimmung Roll-Funktion
13. Ein-/ Ausschalter

### **(1) Foto/ Video:**

Nur in Verbindung mit dem FPV-Set #9186 möglich, in der WiFi Version nur über die App (Smartphone)! Das Set ist als Zusatzmodul mit der Best.Nr.: 9186 erhältlich.

### **(2) Kamerasteuerung:**

Durch Drücken der Taste nach oben oder unten können Sie die Kamera nach oben oder unter schwenken lassen.

### **(3) (5) (12) Trimmung:**

Siehe hierzu Punkt 10. Der Anleitung.

### **(4) Flip:**

Nach Betätigen der Taste „Flip“ (rechts oben) piept die Fernsteuerung, mit dem Steuerknüppel können Sie nun den Flip auslösen. Drücken Sie den Steuerknüppel für vorwärts nach vorne macht das Modell einen Flip nach vorne. Bitte achten Sie darauf, dass Sie ausreichend Abstand zum Boden haben.

### **(6) „Auto-Return“ Funktion:**

Wird die Taste kurz gedrückt schalten Sie die Steuerempfindlichkeit des Modells auf 100 %, nun lässt sich das Modell sehr aggressiv und wendig fliegen.

Wird die Taste lange gedrückt aktivieren Sie die Coming Home Funktion. Diese Funktion wird durch drei magnetische Zusatzachsen im Gyro und einem Magnetsensor im Sender die sich beim Start abgleichen, realisiert. Während der „Auto-Return“ Funktion wird ständig die Position des Senders mit dem des Copters abgeglichen. Diese Funktion wird ausgelöst indem man den Knopf „Coming Home“ min. 3 Sekunden gedrückt hält. Man muss dazu den Sender mit der Antenne auf das Modell richten. Das Modell fliegt immer auf die Senderantenne zu, wobei es egal ist in welcher Fluglage sich das Modell befindet. Man muss lediglich mit dem Gas-Steuerknüppel die Höhe halten und gegebenenfalls das Modell etwas aussteuern. Die Flugrichtung kann man verändern in dem man die Senderposition verändert. Beendet wird diese Funktion indem irgendein anderer Knüppel bewegt.

### **(7) Licht / Headless-Funktion:**

Wird diese Taste kurz gedrückt schalten Sie die LEDs des Modells ein oder aus.

Drückt man die Taste lange schalten Sie das Modell in den Headless-Modus. Wenn das Modell in diesem Modus geflogen wird, ist es egal, wie der Quadrocopter gedreht wurde. Immer die vom Piloten abgewandte Seite ist vorne. Somit bleibt rechts und links immer gleich aus der Sicht des Piloten. Es ist also quasi eine relative Steuerung. Wenn der Nick Knüppel gezogen wird, fliegt das Modell in diesem Modus immer auf den Piloten zu. Bei Rollsteuerung „rechts“ fliegt er nach rechts und links eben nach links. Der Sender (Senderantenne) muss immer in Richtung des Modells ausgerichtet werden. Vor allem unerfahrene Piloten werden diesen Modus mögen. Diese Funktion wird ein-/ ausgeschaltet durch Drücken des Knopfes „Headless“.

### **(8) Start-/ Landeautomatik:**

Nach dem Einschalten und Binden des Modells können Sie nun das Modell mittels dieser Taste selbständig starten und landen lassen. Drücken Sie den Knopf einmal, das Modell startet selbständig und steigt auf eine vorjustierte Höhe, die es dann hält. Durch nochmaliges drücken der Taste beginnt das Modell selbständig mit der Landung.

### **(9) (10) (11) (6) Gasvorwahl:**

Durch Drücken der Tasten können Sie die Empfindlichkeit des Modells auf die Steuerbewegungen am Sender beeinflussen, je nach Können schalten Sie das Modell in eine Höhere Stufe, es wird mit steigender Prozentzahl immer agiler und aggressiver zu steuern.

### **(13) Ein-/ Ausschalter:**

Zum ein-/ ausschalten der Fernsteuerung.

## 5. Der erste Flug

Stellen Sie das Modell in ca. 2-5m Abstand vor sich auf den Boden, schalten Sie erst das Modell (Einlegen des Akku in das Modell siehe Punkt 9. der Anleitung.) und dann den Sender ein. Dieser wird durch einen Piepton anzeigen, dass er bereit ist. Bewegen Sie nun den linken Steuerknüppel einmal komplett nach oben, dann komplett nach unten. Das Modell ist nun mit dem Copter verbunden und startklar. Bitte achten Sie darauf, dass der Bindungsvorgang binnen 5 Sekunden abgeschlossen wird, sonst kann er zu erheblichen Fehlfunktionen kommen. Wiederholen sie ggf. den Bindungsvorgang neu. **Achtung zur Einstellung des Kreiselsystems muss das Modell beim Einschalten absolut ruhig und gerade stehen.**

Durch Drücken der Taste (8) der Fernsteuerung startet das Modell selbständig und hält die Höhe von selbst. Sie können das Modell nun fliegen. Zum Einleiten der Landung drücken Sie die Taste (8) der Fernsteuerung erneut, das Modell landet selbständig. Eventuell müssen Sie bei der Landung etwas gegensteuern, sollte das Modell abdriften.

Das Modell hat eine integrierte Höhenstabilisierung. D. h. das Modell hält immer die Höhe selbständig, die Sie dem Modell vorgeben.

## Zusätzliche Startmöglichkeit

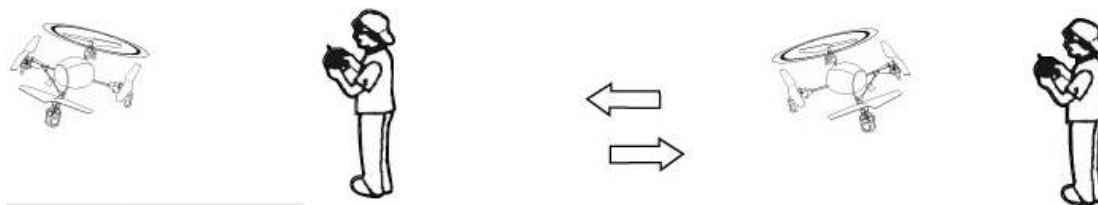


Neben der automatischen Startfunktion wie auf Seite 7 der Anleitung beschrieben haben Sie eine zusätzliche Startmöglichkeit des Modells.

Stecken Sie den Akku des Modells an, schalten Sie die Fernsteuerung ein und bewegen den linken Knüppel einmal komplett nach oben und wieder nach unten. Das Modell ist nun mit der Fernsteuerung gebunden (Den Bindungsvorgang binnen 5 Sekunden abschließen, sonst kann es zu Fehlfunktionen des Modell kommen!).

Bewegen Sie nun beide Knüppel der Fernsteuerung gleichzeitig diagonal nach unten (siehe Bild). Die Motoren des Modell beginnen nun zu laufen und Sie können das Modell manuell starten (linken Hebel nach oben drücken).

Suchen Sie sich für die ersten Flugversuche eine Wiese oder ähnliches. Der weiche Boden verzeiht Ihnen bei den ersten Flugversuchen den einen oder anderen Fehlversuch. **Fliegen Sie NIEMALS ohne Rotorschützer!**



## **ACHTUNG:**

1. Behalten Sie das Fluggerät immer in Sichtweite und unter Kontrolle.
2. Benutzen Sie immer vollgeladene Batterien/ Akkus.
3. Schalten Sie immer erst das Modell, dann den Sender ein und immer erst das Modell, dann den Sender aus.
4. Nutzen Sie das Modell nicht, wenn es optische oder mechanische Schäden aufweist.
5. Greifen Sie niemals in den drehenden Rotor, Verletzungsgefahr!
6. Trennen Sie nach dem Flug immer den Flugakku vom Modell und entnehmen diesen.

Vergewissern Sie sich, dass Sie alle rechtlichen Vorschriften Ihres Landes für den Modellflug erfüllen. In Deutschland ist eine Modellflughaftpflichtversicherung erforderlich. Diese bekommt man im Modellflugverein oder unter [www.dmfv.de](http://www.dmfv.de) (Deutscher Modellfliegerverband). Alternativ können Sie auch bei Ihrer Haftpflichtversicherung nach einer entsprechenden Erweiterung nachfragen.

Fliegen Sie immer auf einem weiten, menschenleeren Gelände um kritische Situationen zu vermeiden.

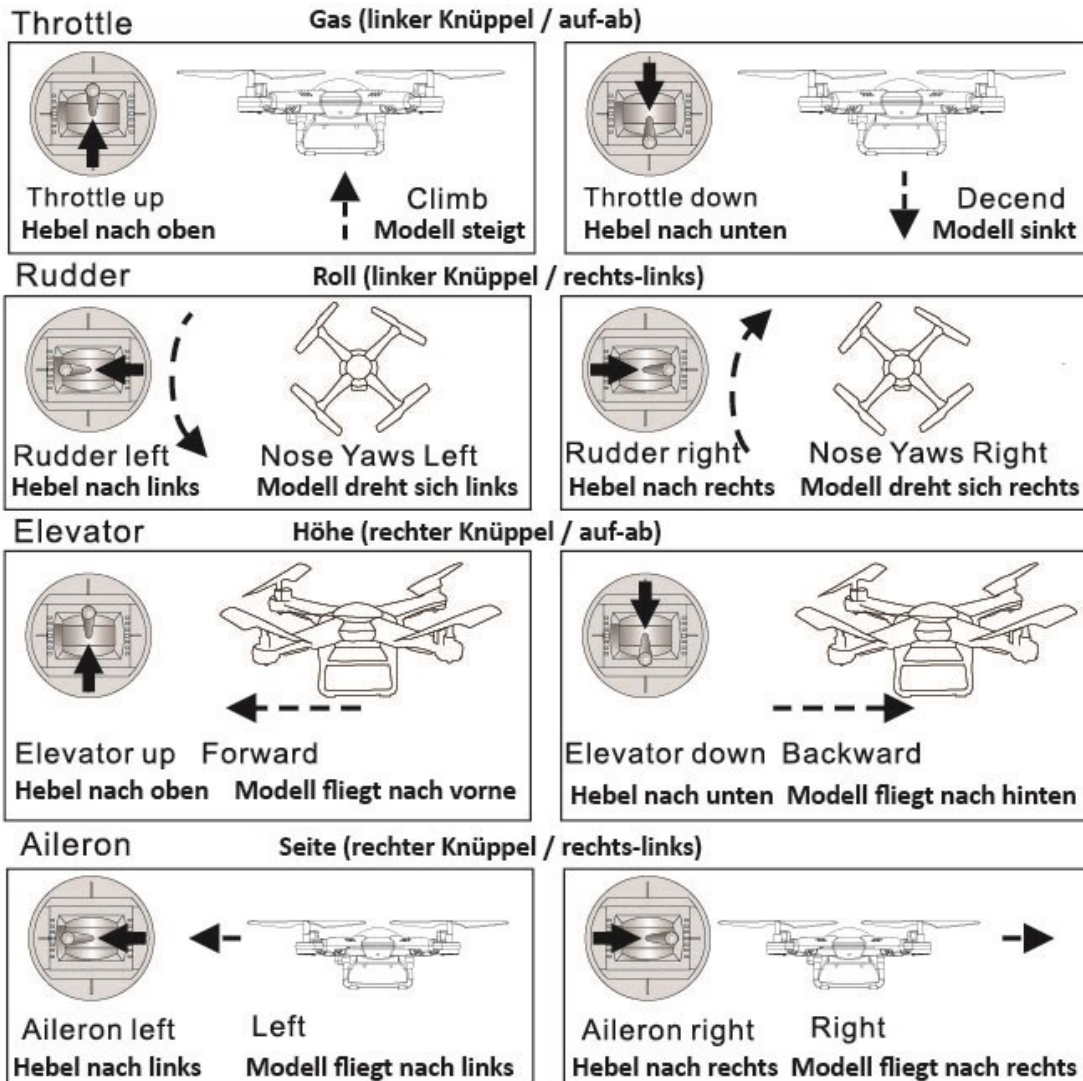
Wenn möglich, testen Sie vor dem Erstflug an einem Flugsimulator, wie ein Flugmodell reagiert. Dies kann schon die ersten paar Abstürze verhindern!

Sollten Sie Fragen zu Ihrem df-Models Produkt haben wenden Sie sich an unser Service Department, hier erhalten Sie unter [info@df-models.com](mailto:info@df-models.com) schnell Antworten auf Ihre Anfragen.



# FLIGHT LINE

## 6. Flugfunktionen



## 3D Rolling Flip



★ The current face of the basic movements are skilled when you can play some thrilling tumbling action, and then click on any rudder upper right corner of the remote control buttons, the remote emits a continuous sound drops, this time into the 3D rollover state then hit the remote control joystick in any direction to achieve 3D tumbling.

Nach Betätigen der Taste „Flip“ (rechts oben) piept die Fernsteuerung, mit dem Steuerknüppel können Sie nun den Flip auslösen. Drücken Sie den Steuerknüppel für vorwärts nach vorne macht das Modell einen Flip nach vorne. Bitte achten Sie darauf, dass Sie ausreichend Abstand zum Boden haben.

## 7. WiFi-Übertragung/ -Steuerung

Das Modell verfügt über eine WiFi Funktion. Diese kann zur Bildübertragung oder Steuerung des Modells genutzt werden, wobei wir immer von dieser Funktion abraten, da es bei der WiFi Verbindung nur eine stark eingeschränkte Reichweite gibt. Eine Smartphone Halterung, die an die Fernsteuerung montiert werden kann ist im Lieferumfang enthalten.

Sie können Ihr Smartphone oder Tablett verwenden; es muss die kostenlose App für die Nutzung installiert werden. Scannen Sie hierzu einen der folgenden QR-Codes.



Google play



360



iOS

Laden Sie sich die kostenlose APP ( WL-UFO )herunter und installieren diese auf Ihrem Smartphone oder Tablet. Um die WiFi Verbindung herzustellen gehen Sie bitte wie folgt vor:

1. Schalten Sie das Modell ein
2. Stellen Sie mit Ihrem Smartphone oder Tablet eine WLAN Verbindung mit dem Copter her
3. Starten Sie nun die App – durch Drücken der „Zahnrad-Taste“ im Startmenü der App können Sie im darauffolgenden Menü den Steuermodus umstellen. Mit der Play-Taste kommen Sie zur App.



Startbildschirm der App

# FLIGHT LINE



- 1. Zurück zum Hauptmenü**
- 2. Foto aufnehmen**
- 3. Videoaufzeichnung starten**
- 4. Aufnahmen (Fotos/ Videos) ansehen**
- 5. Gasvorwahl** (siehe hierzu Taste 6/ 9/ 10/ 11 der Fernsteuerungsbeschreibung)
- 6. Start-/ Landefunktion aktivieren/ deaktivieren**
- 7. Kompass-Modus** (In diesem Steuermodus geben Sie nur mit dem virtuellen Steuerknüppel des Smartphones gas, die Neige- und Rollbewegungen werden durch kippen des Handys gesteuert.)
- 8. Handy-Steuerung ein-/ ausschalten**
- 9. Öffnet die Punkte 10 und 11**
- 10. Bilddrehung**
- 11. 3D-Ansicht für die Nutzung einer FPV-Brille**
- 12. Startknopf für den automatischen Start**
- 13. Landeknopf für die automatische Landung**
- 14. Not-Aus** (Ist das Modell unkontrollierbar oder kommen Sie in eine gefährliche Situation drücken Sie den Not-Aus-Knopf. Die Motoren schalten sich ab.)

## 8. Der Ladevorgang (Flugakku)



(\* Abbildung des Akkus ist nur ein Beispiel)

Verbinden Sie das Netzteil mit dem Ladegerät und stecken dann das Netzteil in die Steckdose. Schliessen Sie den Akku an das Ladegerät an (weisser Stecker). Auf richtige Polung achten!

Laden Sie den Akku nur auf einer feuerfesten Unterlage. Laden Sie den Akku nie unbeaufsichtigt (z. B. „über Nacht“)! Trennen Sie den Akku nach beendetem Ladevorgang vom Ladegerät!

### Der Ladevorgang:

- Rechte LED leuchtet GRÜN: Ladegerät ist an 230 Volt Netzanschluss angeschlossen und ist betriebsbereit (linke LED ROT ist aus)
- Linke LED leuchtet ROT, rechte LED leuchtet GRÜN: Akku ist angeschlossen und Ladegerät befindet sich im Ladevorgang, Balancer ist aktiv (Bitte Akku nicht entfernen!)
- Rechte LED leuchtet GRÜN, linke LED (ROT) ist erloschen: Akku ist fertig geladen und betriebsbereit. Akku vom Ladegerät trennen.

**(Beachten Sie die Sicherheitshinweise)**

## 9. Einsetzen des Akkus in das Modell



Stecken Sie den Akku in die Halterung auf der Unterseite des Modells. Stecken Sie nun den weissen Akkustecker am Copter an, unbedingt auf richtige Polung achten!

## 10. Trimmung

Sollte das Modell immer in eine Richtung fliegen oder sich um die Hochachse drehen, sodass Sie den entsprechenden Stick stets gegen diese Bewegung drücken müssen um einen stabilen Schwebeflug zu erreichen, können Sie über die Trimmhebel am Sender die Nullstellungen der Sticks verändern. Sollte das Modell z.B. stets nach rechts fliegen, so drücken Sie den Rolltrimmhebel etwas nach links und testen noch mal.

|  |  |
|--|--|
| <p>1. Trimmungseinstellungen des Ruders</p> <p>Sollte sich der Copter von alleine in eine Richtung drehen, so trimmen Sie ihn entgegengesetzt mit den Trimmhebeln unterhalb des Ruderhebels.</p> | <p>Mode</p> <p>links rechts</p> <p>nach rechts</p> <p>nach links</p>                 |
| <p>2. Trimmungseinstellungen der Gierbewegung</p> <p>Fliegt der Copter von allein nach vorne oder hinten, so betätigen sie die Trimmung neben dem Gierhebel</p>                                  | <p>Mode</p> <p>hoch</p> <p>runter</p> <p>vorwärts</p> <p>rückwärts</p>               |
| <p>3. Trimmungseinstellungen für die Rollbewegung</p> <p>Schwebt der Copter von allein nach Rechts oder Links, so betätigen sie die Trimmung neben dem Rollhebel.</p>                            | <p>Mode</p> <p>links rechts</p> <p>Neigung nach links</p> <p>Neigung nach rechts</p> |



## **Konformitätserklärung**

Hiermit erklärt die Fa. DF-Models, dass das Modell, den einschlägigen Richtlinien und Normen R&TTE Direktive 1999/5/EC entspricht und die Serie entsprechend gefertigt wird.

Zur Konformität wenden Sie sich bitte an

df Models

Drahthammerstrasse 22

92224 Amberg

<http://www.DF-Models.de>

[info@df-models.com](mailto:info@df-models.com)

(WEEE) Elektro- und Elektronikalt-/Schrottgeräte 2002/96/EG

WEEE-REG.-Nr DE30915550

## **Haftungsausschluss**

Weder die Einhaltung der Betriebsanleitung im Zusammenhang mit dem Modell, noch die Bedienung und Methoden bei Betrieb, Verwendung und Wartung können von uns überwacht werden. Daher können wir keine Haftung für Verluste, Schäden oder Kosten die sich aus fehlerhafter Verwendung ergeben oder in irgendeiner Weise damit zusammenhängen, übernehmen.

## **Gewährleistung**

**Unter die gesetzliche Gewährleistung fallen Fabrikations- und Materialfehler bei normalem Gebrauch. Für Folgeschäden übernehmen wir keine Haftung!**

Von der Gewährleistung/Garantie sind ausgeschlossen:

- Schäden durch Nichtbeachten der Sicherheitsanweisungen oder der Bedienungsanleitung
- höhere Gewalt, Karambolagen, falsche Handhabung
- Überbeanspruchung oder Fremdeinwirkung
- eigenmächtige Veränderungen
- Schäden durch Kontrollverlust
- Einfluss von Strom, Hochspannung oder Blitzschlag
- Normale Abnutzung und Verschleißteile
- optische Mängel
- Transport-, Versand- oder Versicherungskosten

## **Batterieverordnung**

Hinweis zur Entsorgung von Altbatterien

Der nachfolgende Hinweis richtet sich an diejenigen, die Batterien oder Produkte mit eingebauten Batterien nutzen und in der an sie gelieferten Form nicht mehr weiterveräußern (Endnutzer):

1. Batterien dürfen nicht über den Hausmüll entsorgt werden. Sie sind zur Rückgabe von Altbatterien gesetzlich verpflichtet, damit eine fachgerechte Entsorgung gewährleistet werden kann. Sie können Altbatterien an einer kommunalen Sammelstelle oder im Handel vor Ort abgeben. Auch wir sind als Vertreiber von Batterien zur Rücknahme von Altbatterien verpflichtet, wobei sich unsere Rücknahmeverpflichtung auf Altbatterien der Art beschränkt, die wir als Neubatterien in unserem Sortiment

führen oder geführt haben. Altbatterien vorgenannter Art können Sie daher entweder ausreichend frankiert an uns zurücksenden oder sie direkt an unserem Versandlager unter der folgenden Adresse unentgeltlich abgeben: df -Models, Drahthammerstrasse 22, 92224 Amberg

2. Bedeutung der Batteriesymbole

Batterien sind mit dem Symbol einer durchkreuzten Mülltonne (s. u.) gekennzeichnet. Dieses Symbol weist darauf hin, dass Batterien nicht in den Hausmüll gegeben werden dürfen. Bei Batterien, die mehr als 0,0005 Masseprozent Quecksilber, mehr als 0,002 Masseprozent Cadmium oder mehr als

0,004 Masseprozent Blei enthalten, befindet sich unter dem Mülltonnen-Symbol die chemische Bezeichnung des jeweils eingesetzten Schadstoffes – dabei steht „Cd“ für Cadmium, „Pb“ steht für Blei, und „Hg“ für Quecksilber.“

### 3. Starterbatterien

Beim Verkauf von Starterbatterien gelten die folgenden Besonderheiten: Der Verkäufer ist gem. § 10 BattG verpflichtet, gegenüber Endnutzern ein Pfand in Höhe von 7,50 Euro einschließlich Umsatzsteuer zu erheben, wenn der Endnutzer im Zeitpunkt des Kaufs der neuen Starterbatterie dem Verkäufer keine gebrauchte Starterbatterie zurückgibt. Der Kunde erhält beim Kauf einer Starterbatterie einen Pfandgutschein. Bei Rückgabe der alten Starterbatterie an einer vom öffentlich-rechtlichen-Entsorgungsträger eingerichteten Rücknahme stelle, hat sich der Kunde mittels Stempel und Unterschrift die Entsorgung bestätigen zu lassen. Anschließend hat der Kunde die Möglichkeit, diese Bestätigung unter Angabe seiner Kundennummer zur Erstattung des Pfands an den Verkäufer zurückzuschicken. Alternativ kann der Kunde seine alte Starterbatterie zusammen mit dem Pfandschein zur Erstattung des Pfandes auch direkt beim Verkäufer abgeben. (Auf Grund der Gefahrgutverordnung ist ein Versand der alten Batterie an den Verkäufer nicht zulässig.)

## 16. Entsorgung

### a) Allgemein



Entsorgen Sie das Produkt am Ende seiner Lebensdauer gemäß den geltenden gesetzlichen Vorschriften.

### b) Batterien und Akkus

Sie als Endverbraucher sind gesetzlich (Batterieverordnung) zur Rückgabe aller gebrauchten Batterien und Akkus verpflichtet, eine Entsorgung über den Hausmüll ist untersagt!



Schadstoffhaltige Batterien/Akkus sind mit nebenstehenden Symbolen gekennzeichnet, die auf das Verbot der Entsorgung über den Hausmüll hinweisen. Die Bezeichnungen für das ausschlaggebende Schwermetall sind: Cd=Cadmium, Hg=Quecksilber, Pb=Blei (Bezeichnung steht auf Batterie/Akku z.B. unter den links abgebildeten Mülltonnen-Symbolen).



Ihre verbrauchten Batterien/Akkus können Sie unentgeltlich bei den Sammelstellen Ihrer Gemeinde, unseren Filialen oder überall dort abgeben, wo Batterien/Akkus verkauft werden.

Sie erfüllen damit die gesetzlichen Verpflichtungen und leisten Ihren Beitrag zum Umweltschutz.

## **Elektroaltgeräteverordnung**

Elektroartikel gehören nicht in den Hausmüll. Sie können Ihre alten, gebrauchten Elektroartikel unentgeltlich bei den öffentlichen Sammelstellen Ihrer Gemeinde abgeben.

**Gemäß der EAR Verordnung ist DF-Models registrierter Hersteller mit der**

**WEEE-REG.-Nr DE30915550**

## **Sicherheitshinweise:**

Setzen Sie Ihre Lithium-Polymer-Zellen erst ein, wenn Sie alle Sicherheitshinweise/-Vorschriften gelesen und vollständig verstanden haben. Dieser Lithium-Polymer-Beipackzettel enthält wichtige Sicherheitshinweise zur Vermeidung potentieller Gefahren, die zu Personen- oder Geräteschäden führen können. Für Schäden die durch unsachgemäße oder nicht in den Sicherheitsbestimmungen entsprechenden Nutzung, Lagerung und/oder Ladung der Akkus entstehen, sonst können wir keinerlei Haftung oder Garantie übernehmen und keinen Schadensersatz leisten. Der Gewährleistungsanspruch eines Akkupacks endet automatisch mit der Manipulation durch den Erwerber. Hierzu zählen z.B. das Entfernen von Bauteilen (Kabel, Schrumpfschlauch, Platine), die Eigenkonfektionierung einzelner Zellen zu einem Pack, das Umlöten von Kabeln und Platinen. Es wird grundsätzlich empfohlen, spezielle Packs ausschließlich vom Hersteller konfektionieren zu lassen, da dort rationell und qualitativ hochwertig und entsprechend den Sicherheitsbedingungen gearbeitet werden kann.

## **Lagerung:**

Lithium-Polymer niemals ins Wasser werfen oder Feuchtigkeit aussetzen. Auch dürfen diese nicht in der Nähe von Feuer, warmen und/oder heißen Orten, in der Sonne bzw. in der Nähe von brennbaren Materialien gelagert werden. Zellen die sich auf mehr als 60 Grad Celsius erhitzen, können sich selbst zerstören oder anfangen zu brennen. Bewahren Sie Lithium-Polymer-Akkus daher immer an einem feuersicheren Ort auf. Unbedingt außerhalb der Reichweite von Kindern aufbewahren!

LiPo-Akkus sollten generell nicht länger als einen Monat gelagert werden. Für eine längere Lagerung sollte ein Akku nur bis zu ca. 50-70 % geladen sein.

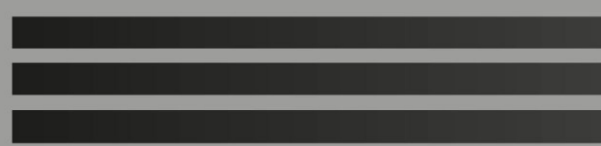
## **Kurzschlüsse vermeiden:**

Die Pole des Lithium-Polymer-Akkus/ Akkupacks dürfen weder versehentlich noch vorsätzlich mit Metallgegenständen in Berührung kommen, da dies in der Regel einen Kurzschluss verursacht! Bei einem Kurzschluss entsteht in Millisekunden ein extrem hoher Strom, welcher zu einer Überhitzung der Zelle, zum Auslaufen von Elektrolyt und folglich zur Explosion und Flammenbildung führen kann. Das Schlucken von Elektrolytflüssigkeit oder den Kontakt mit Augen, Haut oder Schleimhäuten ist auf jeden Fall zu vermeiden.

## **Beschädigung der Alu-Laminat-Ummantelung:**

Lithium-Polymer-Zellen dürfen auf keinen Fall geöffnet, getrennt, deformiert, verbogen oder mit anderen Packs zusammen gebracht oder -gelötet werden. Lötfahnen dürfen weder verbogen, abgerissen noch zu Boden geworfen werden. Dies kann einen internen Kurzschluss und eine Explosion mit Flammenbildung zur Folge haben. Beachten Sie zudem, dass die in einem LiPo-Akku enthaltene Elektrolytflüssigkeit gesundheitsschädlich ist.





## **Laden:**

Laden Sie Lithium-Polymer-Zellen ausschließlich mit dafür geeigneten Ladegeräten oder entsprechenden Ladeprogrammen auf.

Der max. Ladestrom darf höchstens 1C (einfache Kapazität) betragen, d.h. bei einer 880er-Zelle max. 880mA, bei einer 1100er-Zelle max. 1100mA, bei einer 1800er-Zelle max. 1800mA usw. Die Ladespannung darf 4,2V pro Zelle auf keinen Fall überschreiten!

Erwärmt sich die Zelle beim Laden zu stark ( $>50^{\circ}\text{C}$ ) oder steigt die Zellenspannung über 4,2V, ist die Ladung sofort zu beenden! Auf keinen Fall Standard Ladegeräte für Ni-Cd oder Ni-MH verwenden! Auch dies kann zum Auslaufen von Elektrolyt und zur Explosionsgefahr führen. Li-Po's sollten nur kalt geladen werden (Zimmertemperatur).

Lithium-Polymer-Zellen dürfen nur auf feuerfestem, nicht brennbarem Untergrund oder in entsprechenden Behältnissen geladen und gelagert werden, von einer Ladung in geschlossenen Räumen ist sehr abzuraten. Auch unbeaufsichtigtes Laden ist unbedingt zu vermeiden!

## **Entladen:**

Die angegebenen Entladeströme sind unbedingt einzuhalten. Die Impulsbelastungsanlagen liegen im Millisekundenbereich und sollten auf keinen Fall für Dauerstromanwendungen verwendet werden. Die Zellenspannung darf dabei nicht unter 2,9V fallen, da sonst die Zelle irreparabel zerstört wird. Die Entladung ist auf jeden Fall vorher abzubrechen um eine Explosion zu vermeiden.

Laden Sie Ihren LiPo dann neu, sobald erste Leistungsverluste ersichtlich werden.

## **Verwendung:**

Verwenden Sie einen LiPo-Akku niemals zusammen mit anderen Batterien. Eine ungewollte Entladung kann die LiPo Zellen oder die daneben verwendete Batterie zerstören.

## **WARNUNG:**

**Durch die enorme Energiedichte können sich Lithium-Polymer-Zellen bei Beschädigung entzünden oder gar explodieren.**

**Dies kann durch extreme Überladung, einen Unfall oder mechanische Beschädigung etc. verursacht werden.**

**Es ist deshalb extrem wichtig, den Ladevorgang zu überwachen. Nach einem Unfall sollte der Pack genauestens überprüft werden. Beispielsweise kann der Pack durch einen Unfall beschädigt worden sein und sich aber erst nach einer halben Stunde aufheizen. Im Falle eines Schadens halten Sie den Pack unter genauester Beobachtung. Die Verwendung eines defekten Akkus in einem elektronischen Gerät kann an diesem Schaden verursachen.**

## **Brandfall:**

Sollten Lithium-Polymer-Zellen Brand fangen, so darf auf gar keinen Fall mit Wasser gelöscht werden, da dies den Brand nur begünstigt und verschlimmert! Bitte fragen Sie Ihre lokale Feuerwehr nach geeignetem Löschmaterial, welches beim Laden auch immer in Reichweite sein sollte (z.B. trockener Sand).

Vermeiden Sie zudem das Einatmen der Lithiumgase, da dies zu Reizungen der Schleimhäute, Husten, Atembeschwerden und Kehlkopfentzündungen führen kann. Diese Beschwerden können auch erst mit Zeitverzögerung auftreten.



## **Entsorgung:**

Akkus enthalten giftige Substanzen. Werfen Sie daher gebrauchte Lithium-Polymer-Zellen nicht in den Hausmüll, sondern entsorgen Sie diese nach den entsprechenden Gesetzesbestimmungen. Um einen versehentlichen Kurzschluss zu vermeiden, kleben Sie den Akkupack in jedem Fall mit Isolierband ab.

Lithium-Zellen dürfen nur im entladenen Zustand in die Batterie-Sammelgefäße bei Handel und öffentlich-rechtlichen Entsorgungsträgern abgegeben werden. Bei nicht vollständig entladenen Zellen müssen diese gegen Kurzschlüsse vorsorglich an den Polen mit Klebeband geschützt werden.

**Sicherheit im Umgang mit Lithium-Polymer-Akkus ist nur dann gewährleistet, wenn die eben beschriebenen Sicherheitshinweise befolgt und die LiPo's keinen außergewöhnlichen Beanspruchungen ausgesetzt werden.**

**Unsachgemäße Benutzung kann die Zellen zerstören oder Verletzungen von Personen zur Folge haben.**

**Für daraus resultierende Schäden an Personen, Modellen oder Zellen kann weder unsere Firma noch vom Hersteller selbst Haftung übernommen werden.**

## ***Zur Technik***

Lithium-Ionen-Polymer-Akkus (Kurz: LiPo) basieren vollständig auf der Li-Ion-Technik.

Der Unterschied zum Li-Ion-Akku liegt im Elektrolyt.

Es wurde verdickt und mit einer Polymer-Folie vereint. Somit ist es nicht mehr flüssig bzw. halbflüssig. Diese Eigenschaften ergeben somit einen extrem flachen Akku mit einer sehr hohen Energiedichte mit 3,7 Volt statt 3,6 Volt bei Li-Ion.

## ***Entladen***

Die Entladeschlussspannung von LiPo-Akku's beträgt 2,9V.

Die Grenze, bis zu welcher man hohe Ströme entnehmen kann liegt bei 3V.

Bei der Anwendung in einem Helikopter gilt jedoch unbedingt die 3V-Grenze.

## ***Strombelastung***

Diese schwankt je nach Hersteller zwischen 2C und 90C. Hier sind unbedingt die Angaben des Herstellers zu beachten.

## ***Laden***

Der Akku kann jederzeit nachgeladen werden, er kennt keinen „Lazy-Effekt“ und muss somit auch niemals manuell entladen werden.

Ist der Akku **unter 3V** entladen, muss er bis zum Erreichen von ca. **3 - 3,6 V** mit 0,1C geladen werden. Damit ist eine schonende Vorladung garantiert. Anschließend wird der Akku bis zur Ladeschlussspannung von **4,2 V** (genau: 4,235 Volt) mit 0,5 - 1 C geladen. Ein Ladestrom von 2C ist auch möglich, kann aber das Leben eines Akkus verkürzen (beachten Sie hier bitte unbedingt die Angaben vom Hersteller).

Ein Muss für die Akku-Pflege sind **LIPOBALANCER**. Die Benutzung eines solchen Gerätes führt zu einer deutlich **längeren Laufzeit** der LiPo-Akkus. Ein Balancer sorgt dafür, dass keine Überladung stattfindet.

Zu einer **Überladung** kann es u.a. auch kommen, wenn die Zellen eines Packs im Laufe der Zeit auseinanderdriften, dafür gibt es verschiedenen Ursachen. Es entstehen beispielsweise Abweichungen nach längerer Lagerung durch **unterschiedliche Selbstentladungen** oder unterschiedlichen **Ladewirkungsgraden** nach mehreren Ladezyklen.

## **Beispiel:**

Im Normalfall hat ein Pack mit vier parallelen und vier in Serie geschalteten Zellen (4s4p) eine niedrigere Spannung als die äußeren, da sie im Betrieb wärmer werden und dadurch eine höhere Selbstentladung haben. Nach einigen Zyklen beträgt der Unterschied vielleicht nur 0,02 oder 0,05 Volt, nach 30 Zyklen kann man je nach Zelle und Entladetiefe manchmal bereits Unterschiede von 0,2 Volt beobachten.

Wenn dieses Pack nun mit einem Spannungsunterschied von 0,2 Volt geladen wird, wird das Ladegerät wie vorhin auch bis 16,8 Volt Gesamtspannung laden. Diese Spannung wird sich nun aber nicht mehr gleichmäßig auf die vier in Serie geschalteten Zellengruppen verteilen. Die Zellen werden nun zum Beispiel wie folgt geladen:

Gruppe 1 - 4,3 Volt, Gruppe 2+3 - 3,1 Volt, Gruppe 4 - 4,3 Volt

Die Zellen mit 4,3 Volt geladenen Zellen altern sehr schnell, was bis zum nächsten Flug allerdings nicht sofort auffallend ist.

Im Entladezyklus werden die einzelnen Gruppen nun auch dementsprechend ungleich entladen. Während die äußeren Zellen z.B. noch eine Ladung von 3,6 Volt haben, liegen die inneren Zellen bei ca. tiefentladenen 2,4 Volt.

Mit einem LiPo-Balancer kann dieses Fehlverhalten umgangen werden, indem die Zellen des Packs in Balance gehalten werden

(Lebensdauer wird dadurch verlängert). Außerdem wird der Benutzer bei jedem Ladevorgang über den Zustand jeder Zelle informiert, wodurch aufwendige Messungen wegfallen.

## **Lagerung**

LiPo-Akkus sollten niemals vollständig entladen bzw. vollständig geladen gelagert werden. Die optimale Zellenspannung hierfür liegt bei 3,7 Volt (leichte Entladung). Diese Zellenspannung sollten die Akku's auch schon beim Kauf haben.

## **Tipps für Anfänger**

- Verwenden Sie anfangs unbedingt ein Trainingsgestell (spart viele Ersatzteile)
- Verwenden Sie bei Einstellungen oder Reparaturen Qualitätswerkzeug (z.B. WiHa Schraubendreher).

Mit „billigen“ Uhrmacher- Werkzeugen hat man keinen Spaß und dreht nur die Schrauben aus bzw.

man bekommt die Schrauben gar nicht erst auf.

## ***Pflege und Wartung***

- Obwohl das Modell ein hochkomplexes System darstellt, beschränkt sich die Pflege und Wartung auf einige wenige Punkte.
- Überprüfen Sie das Fluggerät nach jedem Flug auf sichtbare Beschädigung und tauschen Sie defekte Teile umgehend aus. Dies gilt vor allem für sich drehende Teile.
- Um den Verschleiß beweglicher Teile zu minimieren, sind diese regelmäßig zu reinigen und abzusmieren.
- Die Lager sind zwar relativ unempfindlich gegenüber Verschmutzungen, müssen aber dennoch regelmäßig kontrolliert und ggf. gereinigt oder ausgetauscht werden.
- Für Zahnräder und offen laufende Lager ist säurefreies Siliconöl zu empfehlen, wie es auch zur Schmierung von offen laufenden Ketten verwendet wird. Dieses trocknet nach einigen Minuten ab, somit kann kein Schmutz und Staub an den frisch geschmierten Komponenten hängen bleiben.
- Bevor Sie Teile zerlegen, ist es ratsam ein bzw. mehrere Fotos (auch aus anderen Ansichtspositionen) zu machen. Anhand dessen können Sie sich bei eventuell auftretenden Problemen orientieren.

## **Impressum**

Diese Bedienungsanleitung ist eine Publikation von DF-Models Drahthammerstrasse 22, 92224 Amberg

[www.DF-Models.de](http://www.DF-Models.de)

Alle Rechte einschließlich Übersetzung vorbehalten. Reproduktionen jeder Art, z. B. Fotokopie, Mikroverfilmung, oder die Erfassung in elektronischen Datenverarbeitungsanlagen, bedürfen der schriftlichen Genehmigung des Herausgebers.

Diese Bedienungsanleitung entspricht dem technischen Stand bei Drucklegung.  
Änderung in Technik und Ausstattung jederzeit ohne Vorankündigung vorbehalten.



[www.df-models.com](http://www.df-models.com)