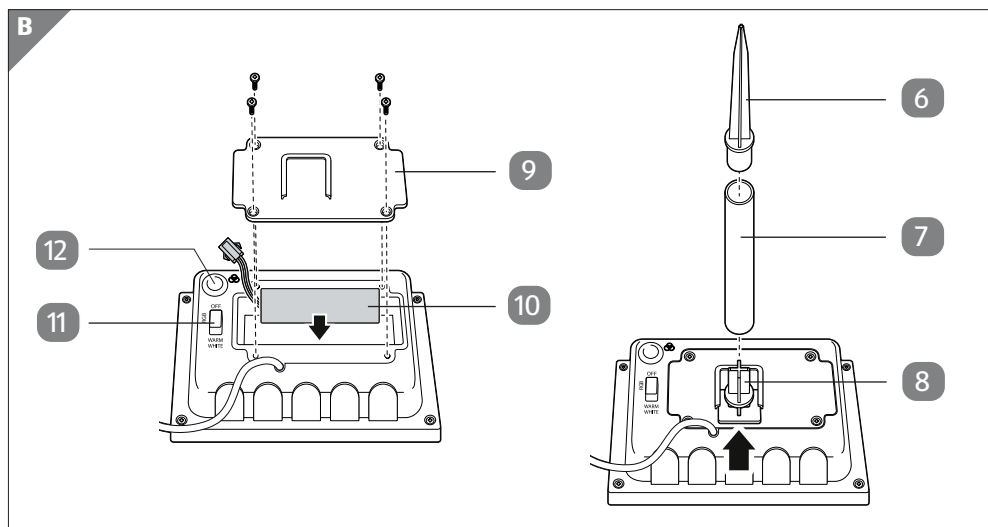
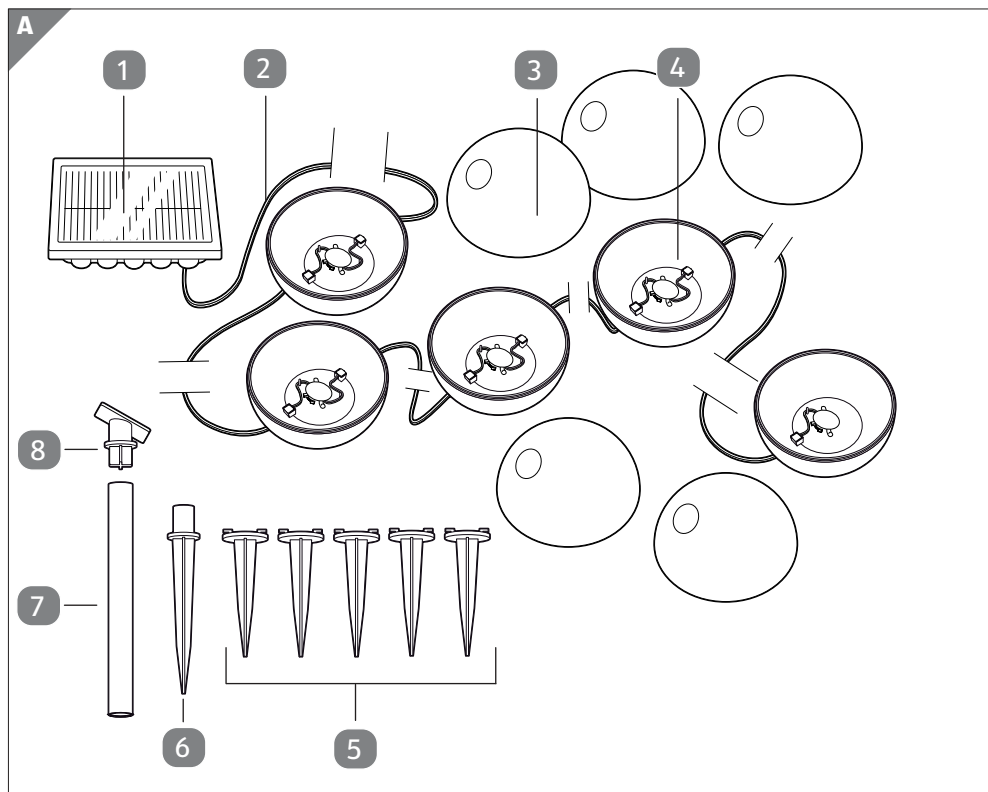
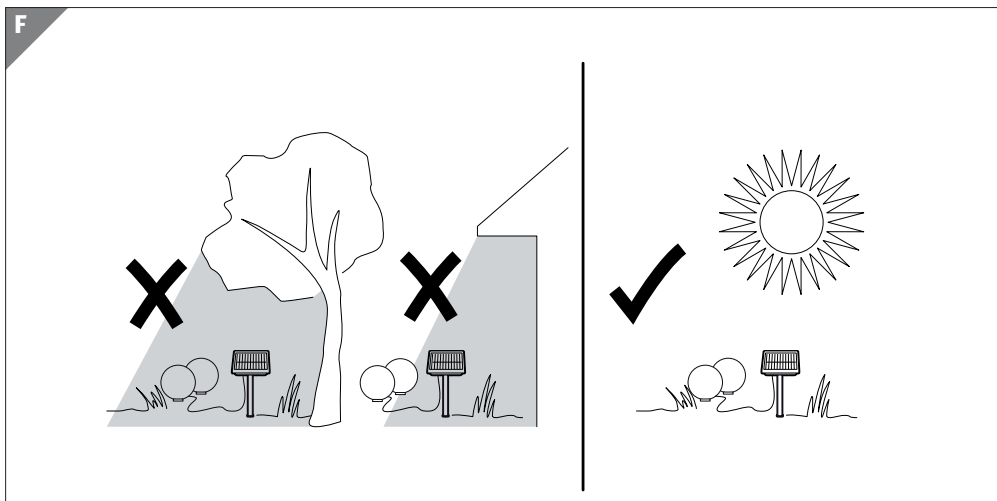
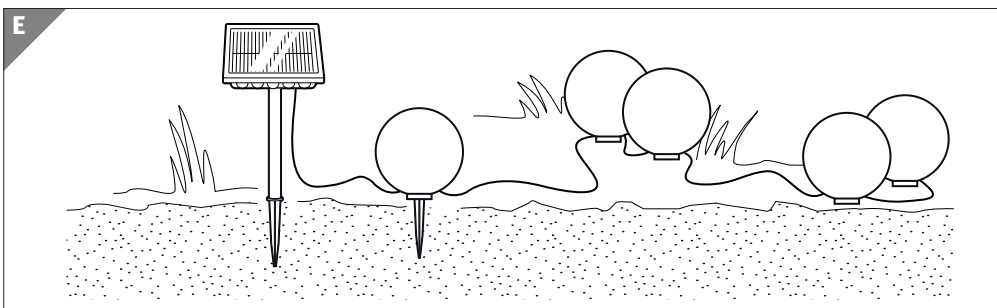
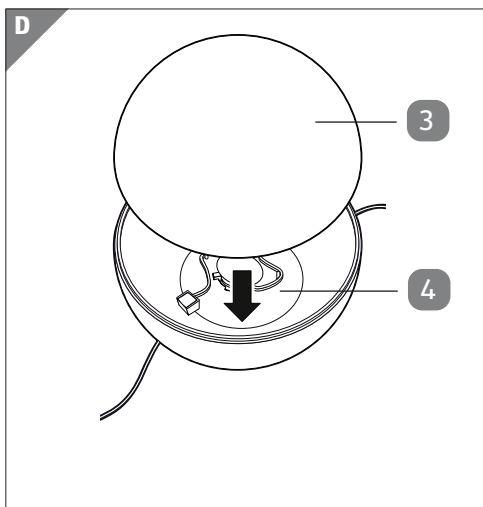
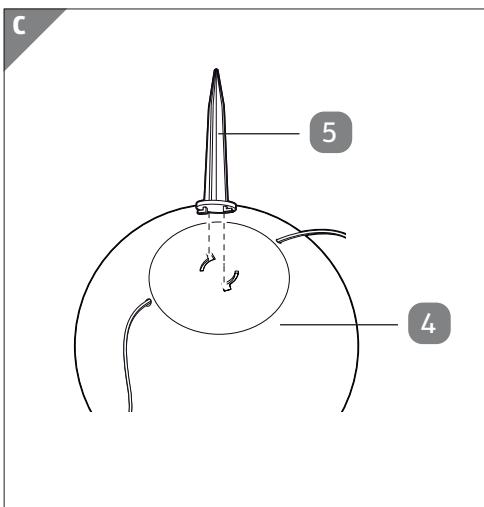


# Lieferumfang



# Geräteteile



# Lieferumfang/Geräteteile

- 1 Solarmodul
- 2 Verbindungskabel
- 3 Leuchtenhaube
- 4 Leuchtenbasis
- 5 Erdspeße für Leuchten
- 6 Erdspeiß für Solarmodul
- 7 Verlängerung für Solarmodul
- 8 Haltewinkel
- 9 Akkufachdeckel
- 10 Akku, 3,7 V / 1500 mAh
- 11 Aus- und Lichtwahlschalter
- 12 Stoppschalter

Weiterer Lieferumfang:

- Bedienungsanleitung
- Garantiekarte

# Allgemeines

## Bedienungsanleitung lesen und aufbewahren



Diese Bedienungsanleitung gehört zu dieser Solar-Bodenlichterkette. Sie enthält wichtige Informationen zur Inbetriebnahme und Handhabung. Um die Verständlichkeit zu erhöhen, wird die Solar-Bodenlichterkette im Folgenden nur „Lichterkette“ genannt.

Lesen Sie die Bedienungsanleitung, insbesondere die Sicherheitshinweise, sorgfältig durch, bevor Sie die Lichterkette einsetzen. Die Nichtbeachtung dieser Bedienungsanleitung kann zu Verletzungen oder Schäden an der Lichterkette führen.

Die Bedienungsanleitung basiert auf den in der Europäischen Union gültigen Normen und Regeln. Beachten Sie im Ausland auch landesspezifische Richtlinien und Gesetze.

Bewahren Sie die Bedienungsanleitung für die weitere Nutzung auf. Wenn Sie die Lichterkette an Dritte weitergeben, geben Sie unbedingt diese Bedienungsanleitung mit.

## Zeichenerklärung

Die folgenden Symbole und Signalworte werden in dieser Bedienungsanleitung, auf der Lichterkette oder auf der Verpackung verwendet.

**⚠️ WARNUNG!**

Dieses Signalsymbol-/wort bezeichnet eine Gefährdung mit einem mittleren Risikograd, die, wenn sie nicht vermieden wird, den Tod oder eine schwere Verletzung zur Folge haben kann.

**HINWEIS!**

Dieses Signalsymbol-/wort warnt vor möglichen Sachschäden.



Dieses Symbol gibt Ihnen nützliche Zusatzinformationen zum Zusammenbau oder zum Betrieb.



Konformitätserklärung (siehe Kapitel „Konformitätserklärung“): Mit diesem Symbol gekennzeichnete Produkte erfüllen alle anzuwendenden Gemeinschaftsvorschriften des Europäischen Wirtschaftsraums.



Schutzklasse III



Gleichstrom

## Sicherheit

### Bestimmungsgemäßer Gebrauch

Diese Lichterkette ist für den Einsatz im Außenbereich konzipiert und für dekorative Beleuchtungszwecke im privaten Umfeld gedacht.

Für die Raumbelichtung sowie für gewerbliche Zwecke ist die Lichterkette nicht geeignet.

### Sicherheitshinweise

 **WARNUNG!**

**Gefahren für Kinder und Personen mit verringerten physischen, sensorischen oder mentalen Fähigkeiten (beispielsweise teilweise Behinderte, ältere Personen mit Einschränkung ihrer physischen und mentalen Fähigkeiten) oder Mangel an Erfahrung und Wissen (beispielsweise ältere Kinder).**

- Dieses Gerät kann von Kindern ab 8 Jahren und darüber und von Personen mit reduzierten physischen, sensorischen oder mentalen Fähigkeiten oder Mangel an Erfahrung und/oder Wissen benutzt werden, wenn sie beaufsichtigt werden oder bezüglich des sicheren Gebrauchs des Gerätes unterwiesen wurden und die daraus resultierenden Gefahren verstanden haben. Kinder dürfen nicht mit dem Gerät spielen. Reinigung und Benutzerwartung dürfen nicht von Kindern durchgeführt werden, es sei denn, sie sind acht Jahre oder älter und werden beaufsichtigt.
- Lassen Sie Kinder nicht mit der Verpackungsfolie spielen. Sie können sich beim Spielen darin verfangen und ersticken.

**⚠️ WARNUNG!****Verletzungsgefahr!**


Unaufmerksamer Umgang mit der Lichterkette kann zu Verletzungen führen.

- Betreiben Sie die Lichterkette nicht mit normalen Batterien. Explosionsgefahr!
- Akku nicht ins Feuer werfen und nicht kurzschließen. Explosionsgefahr!
- Bei falscher Anwendung kann Flüssigkeit aus dem Akku austreten. Vermeiden Sie den Kontakt damit. Bei zufälligem Kontakt mit Wasser abspülen. Wenn die Flüssigkeit in die Augen kommt, nehmen Sie zusätzlich ärztliche Hilfe in Anspruch. Austretende Akkuflüssigkeit kann zu Hautreizungen oder Verbrennungen führen.
- Verlegen Sie die einzelnen Verbindungskabel so, dass sie keine Stolpergefahr darstellen und sich niemand darin verfangen kann.

**HINWEIS!****Beschädigungsgefahr!**

Unsachgemäßer Umgang mit der Lichterkette kann zu Beschädigungen der Lichterkette führen.

- Betreiben Sie die Lichterkette nicht, wenn sie noch in der Verpackung ist.
- Die Lichterkette ist gegen Feuchtigkeit geschützt, darf aber nicht in Wasser getaucht werden. Die einzelnen Leuchten müssen korrekt zusammengesetzt und vollständig geschlossen sein. Achten Sie dabei auch auf den korrekten Sitz des Akkufachdeckels.
- Aufgrund ihrer langen Lebensdauer ist ein Wechseln der LEDs nicht erforderlich. Die LEDs können und dürfen nicht gewechselt werden. Wenn die Lichtquelle ihr Lebensdauerende erreicht hat, ist die gesamte Lichterkette zu ersetzen.

- Nehmen Sie die Lichterkette nicht in Gebrauch, wenn die Lichterkette selbst, das Solarmodul oder die Verbindungskabel sichtbare Schäden aufweisen.
- Das Solarmodul darf nicht beklebt, verdeckt oder bemalt werden.
- Verwenden Sie nur den mitgelieferten Akku. Verwenden Sie keine anderen Akkus und keine nicht aufladbaren Batterien.
- Nehmen Sie keine Veränderungen an dem Artikel vor. Lassen Sie Reparaturen ausschließlich von einer Fachwerkstatt durchführen, um Gefährdungen zu vermeiden.
- Verwenden Sie zum Reinigen keine aggressiven chemischen Reinigungsmittel, Scheuermittel, harte Schwämme o. ä.
- Sobald Licht auf das Solarmodul strahlt, wird Gleichstrom erzeugt. Verwenden Sie kein anderes Solarmodul als das Mitgelieferte. Das Solarmodul ist auf die Leistung der Lichterkette und des Akkus abgestimmt. Die Benutzung eines anderen Solarmoduls kann zu Beschädigungen des Artikels führen.
-  Zersprungene Schutzabdeckungen müssen sofort ersetzt werden.

## Lieferumfang prüfen

1. Nehmen Sie alle Teile aus der Verpackung.
2. Kontrollieren Sie, ob die einzelnen Teile Schäden aufweisen. Ist dies der Fall, benutzen Sie die Lichterkette nicht. Wenden Sie sich an den Hersteller über die auf der Garantiekarte angegebene Serviceadresse.
3. Kontrollieren Sie, ob alle Teile vorhanden sind (siehe **Abb. A**).

## Funktionsprinzip der Lichterkette

Die Solar-Bodenlichterkette wird unabhängig von einer herkömmlichen Stromquelle montiert. Als eigentliche Energiequelle dient das Solarmodul, das zur Stromerzeugung die im Sonnenlicht enthaltene Strahlungsenergie in elektrische Energie umwandelt. Die so gewonnene Energie wird in den Akku des Solarmoduls eingespeist und dort gespeichert.

# Inbetriebnahme

## Solarmodul vorbereiten

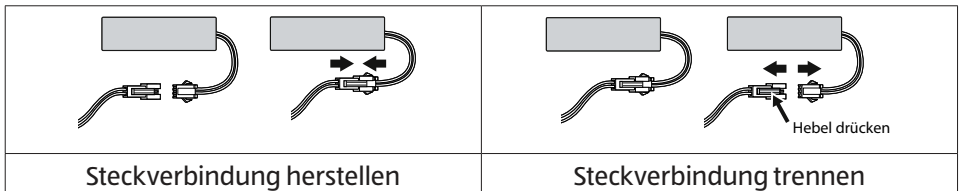
### ⚠️ WARNUNG!

### Explosionsgefahr!

Bei Verwendung einer herkömmlichen Batterie besteht Explosionsgefahr.

– Verwenden Sie ausschließlich den zum Lieferumfang gehörenden Akku.

1. Stellen Sie ggf. den Aus- und Lichtwahlschalter **11** auf OFF (siehe **Abb. B**).
2. Schrauben Sie mit einem feinen Kreuzschlitz-Schraubendreher alle Schrauben heraus, mit denen der Akkufachdeckel **9** befestigt ist.
3. Nehmen Sie den Akkufachdeckel ab.
4. Setzen Sie den mitgelieferten Akku **10** ein.



5. Setzen Sie den Akkufachdeckel wieder auf und schrauben ihn fest.
6. Schieben Sie den Haltewinkel **8** seitlich in das U-förmige Profilstück des Akkufachdeckels.
7. Stecken Sie die Verlängerung **7** auf den Haltewinkel.
8. Stecken Sie den Erdspeiß **6** in die Verlängerung.

## Leuchten vorbereiten

1. Stecken Sie die Erdspeiße **5** von unten in die Aussparungen der Leuchtenbasen **4** (siehe **Abb. C**).
2. Drehen Sie die Erdspeiße bis zum Anschlag gegen den Uhrzeigersinn.
3. Setzen Sie die Leuchtenhauben **3** auf die Leuchtenbasen. Beide Hälften müssen hör- und fühlbar einrasten (siehe **Abb. D**).

Achten Sie darauf, dass die Kugelhälften richtig verbunden sind, damit keine Feuchtigkeit in das Innere der Leuchten eindringt.

## Lichterkerette aufstellen

Wählen Sie für den Standort des Solarmoduls **1** einen Platz, an dem es tagsüber direkter Sonnenbestrahlung ausgesetzt ist siehe (siehe **Abb. F**).

Nachts sollte das Solarmodul nicht ständig von anderen Lichtquellen angestrahlt werden, da die Lichtkerette sonst nicht leuchtet. Bedenken Sie, dass sich viele Lichtquellen erst mitten in der Nacht zeit- oder bewegungsabhängig einschalten.

Stellen Sie die Lichtkerette nicht in Mulden oder Bodensenken auf, in denen sich Wasser sammeln könnte.

1. Wickeln Sie die einzelnen Verbindungskabel **2** ab.
2. Stellen Sie die Lichtkerette am gewünschten Standort auf, indem Sie die Bodenspieße mit etwas Kraft in den Boden drücken (siehe **Abb. E**). Drücken Sie dabei keinesfalls mit Kraft auf die Leuchtenhauben **3**.
3. Verlegen Sie überschüssiges Kabel so, dass es keine Stolpergefahr darstellt. Die Kabel dürfen nicht gekürzt werden!
4. Ziehen Sie die Schutzfolie vom Solarmodul.

## Gebrauch



Bei der ersten Inbetriebnahme dauert es bei gutem Sonnenlicht ca. 10 Stunden, bis der Akku vollständig geladen ist.

## Einschalten und Farbe wählen

Die Bedienung erfolgt über die beiden Schalter auf der Rückseite des Solarmoduls **1**.

- Stellen Sie den Aus- und Lichtwahlschalter **11** auf die gewünschte Stellung:
  - WARM WHITE: Die Lichtkerette leuchtet dauerhaft weiß.
  - RGB: Die Lichtkerette leuchtet bunt und wechselt nach einigen Sekunden automatisch die Farbe.



Um den Farbwechsel zu stoppen, drücken Sie 1x den Stoppschalter **12**. Die Lichtkerette leuchtet danach dauerhaft in der zuletzt aktiven Farbe. Um den Farbwechsel wieder fortzusetzen, drücken Sie erneut den Schalter.

- Um die Lichtkerette auszuschalten, schieben Sie den Aus- und Lichtwahlschalter auf OFF.

## Funktionsübersicht

Schalterstellung	Bedeutung
WARM WHITE oder RGB	<p>In dieser Stellung arbeitet die Lichterkette voll automatisch.</p> <ul style="list-style-type: none"> <li>• Das Solarmodul fängt das Sonnenlicht auf und wandelt es in elektrische Energie um, die im eingesetzten Akku gespeichert wird.</li> <li>• Abends bzw. bei beginnender Dunkelheit schaltet sich die Lichterkette ein (weiß oder bunt, je nach gewählter Einstellung).</li> <li>• Morgens bzw. bei abnehmender Dunkelheit schaltet sich die Lichterkette aus.</li> </ul>
OFF	<ul style="list-style-type: none"> <li>• Solarmodul und Akku sind elektrisch getrennt.</li> <li>• Die Lichterkette schaltet sich bei Dunkelheit nicht ein.</li> <li>• Der Akku wird tagsüber nicht aufgeladen.</li> </ul>

## Reinigen

### HINWEIS!

### Beschädigungsgefahr!

Unsachgemäßer Umgang mit der Lichterkette kann zu Beschädigungen führen.

- Verwenden Sie zum Reinigen keine aggressiven chemischen Reinigungsmittel, Scheuermittel, harte Schwämme o. ä. Diese könnten die Oberflächen beschädigen.
- Wischen Sie das Solarmodul **1** und die Leuchtenhauben **3** mit einem feuchten, weichen Tuch ab. Verwenden Sie bei Bedarf zusätzlich ein mildes Reinigungsmittel. Achten Sie dabei darauf, dass keine Feuchtigkeit in das Innere der Leuchten gelangt.

## Lagern

Wir empfehlen, die Lichterkette in der kalten Jahreszeit ins Haus zu holen.

Lagern Sie die Lichterkette nicht mit vollständig entladendem Akku, da durch Tiefentladung der Akku irreversibel beschädigt werden kann.

1. Stellen Sie den Aus- und Lichtwahlschalter **11** auf OFF.
2. Reinigen Sie die Lichterkette.
3. Bewahren Sie Akku und Lichterkette an einem trockenen und frostfreien Ort auf.

## Akku wechseln

**⚠️ WARNUNG!**

### Verletzungsgefahr!

Bei falscher Anwendung kann Flüssigkeit aus dem Akku austreten.

- Austretende Akkuflüssigkeit kann zu Hautreizungen oder Verbrennungen führen. Vermeiden Sie den Kontakt damit. Bei zufälligem Kontakt mit Wasser abspülen. Wenn die Flüssigkeit in die Augen kommt, nehmen Sie zusätzlich ärztliche Hilfe in Anspruch.


Der Akku verschleißt mit der Zeit und seine Leistung lässt nach. Sie können ihn aber durch einen neuen Akku des gleichen Typs (siehe „Technische Daten“) austauschen.

1. Warten Sie mit dem Wechsel, bis der eingelegte Akku vollständig entladen ist.
2. Öffnen Sie den Akkufachdeckel **9** (siehe **Abb. B**).
3. Entnehmen Sie den alten Akku **10** und ersetzen Sie ihn durch einen neuen Akku des gleichen Typs (erhältlich über unser Servicecenter).
4. Setzen Sie den Akkufachdeckel wieder auf und schrauben ihn fest.
5. Entsorgen Sie den alten Akku ordnungsgemäß.

# Fehlersuche

	Problem	Mögliche Ursache	Problembesehung
1.	Lichterkette leuchtet nicht.	Schalter steht auf OFF.	Stellen Sie den Schalter auf WARM WHITE oder RGB.
2.	Lichterkette leuchtet nur schwach.	Akku nicht vollständig geladen.	Prüfen Sie, ob der Standort des Solarmoduls ausreichend sonnig ist. Bedenken Sie auch, dass eine vollständige Ladung bei leerem Akku ca. 10 Stunden dauern kann.
		Solarmodul verschmutzt.	Reinigen Sie das Solarmodul.
		Akku ist verschlissen.	Wechseln Sie den Akku gegen einen neuen aus.

## Technische Daten

Modell:	GT-SBLB-01
Leuchtmittel:	5x LED (WARM WHITE), 3 V $\text{---}$ , 0,5 W 5x LED (RGB), 3 V $\text{---}$ , 0,06 W
Leuchtdauer:	ca. 6,5 Stunden
Akku:	1x Li-ion Akku, 3,7 V $\text{---}$ , 1500 mAh
Schutzart:	IP44 Erste Ziffer „4“ - Schutz vor festen Körpern: Geschützt gegen feste Fremdkörper größer als 1 mm Zweite Ziffer „4“ - Schutz vor Feuchtigkeit: Geschützt gegen allseitiges Spritzwasser
Umgebungstemperatur:	0 °C bis 40 °C
Schutzklasse:	III 
Artikelnummer:	707398

Da unsere Produkte ständig weiterentwickelt und verbessert werden, sind Design- und technische Änderungen möglich. Diese Bedienungsanleitung kann auch als pdf-Datei von unserer Homepage [www.gt-support.de](http://www.gt-support.de) heruntergeladen werden.

# Konformitätserklärung



Die Konformität des Produktes mit den gesetzlich vorgeschriebenen Standards wird gewährleistet. Die vollständige Konformitätserklärung finden Sie im Internet unter [www.gt-support.de](http://www.gt-support.de).

## Entsorgen

### Verpackung entsorgen



Entsorgen Sie die Verpackung sortenrein. Geben Sie Pappe und Karton zum Altpapier, Folien in die Wertstoff-Sammlung.

### Lichterkette entsorgen

Entsorgen Sie der Lichterkette entsprechend der in Ihrem Land geltenden Vorschriften.



#### **Altgeräte dürfen nicht in den Hausmüll!**

Sollte die Lichterkette einmal nicht mehr benutzt werden können, so ist jeder Verbraucher **gesetzlich verpflichtet, Altgeräte getrennt vom Hausmüll**, z. B. bei einer Sammelstelle seiner Gemeinde/ seines Stadtteils, abzugeben. Damit wird gewährleistet, dass Altgeräte fachgerecht verwertet und negative Auswirkungen auf die Umwelt vermieden werden. Deswegen sind Elektrogeräte mit obenstehendem Symbol gekennzeichnet.

Entnehmen Sie vor dem Entsorgen der Lichterkette den Akku und entsorgen Sie diesen separat. Kleben Sie die Anschlüsse ab, um einen Kurzschluss zu vermeiden.



#### **Batterien und Akkus dürfen nicht in den Hausmüll!**

Als Verbraucher sind Sie gesetzlich verpflichtet, alle Batterien und Akkus, egal ob sie Schadstoffe\* enthalten oder nicht, bei einer Sammelstelle in Ihrer Gemeinde/ Ihrem Stadtteil oder im Handel abzugeben, damit sie einer umweltschonenden Entsorgung zugeführt werden können.

\* gekennzeichnet mit: Pb = Blei

**Importiert durch:**

GLOBALTRONICS GMBH & CO. KG  
BEI DEN MÜHREN 5  
20457 HAMBURG  
GERMANY