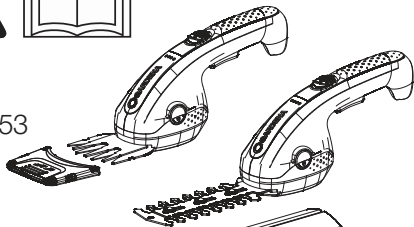


 **GARDENA®**



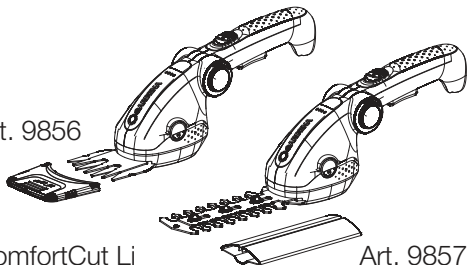
Art. 9853



ClassicCut Li

Art. 9854

Art. 9856



ComfortCut Li

Art. 9857

**DE Betriebsanleitung**

Akku-Gras- und Strauchschere

**EN Operators Manual**

Battery Grass and Shrub Shear

**FR Mode d'emploi**

Cisaille et taille-buisson à batterie

**NL Gebruiksaanwijzing**

Accu gras- en buxusschaar

**SV Bruksanvisning**

Batteridrivnen gräs- och busksax

**DA Brugsanvisning**

Accu-græssaks og busktrimmer

**FI Käyttöohje**

Akkukäyttöiset ruhosakset ja viimeistelyleikkuri

**NO Bruksanvisning**

Accu gressaks og busktrimmer

**IT Istruzioni per l'uso**

Forbici per erba e rifilasiapi a batteria

**ES Instrucciones de empleo**

Tijera cortacésped y recortasetos con Accu

**PT Manual de instruções**

Tesoura para relva e tesoura para arbustos a bateria

**PL Instrukcja obsługi**

Akumulatorowe nożyce do cięcia trawy i krzewów

**HU Használati utasítás**

Akkus fű- és bokorvágó olló

**CS Návod k obsluze**

Akumulátorové nůžky na trávu a keře

DE

EN

FR

NL

SV

DA

FI

NO

IT

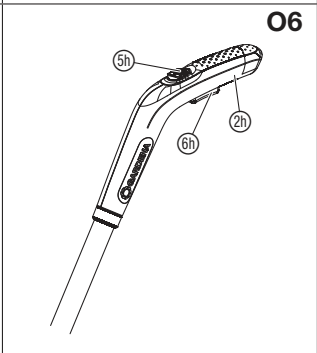
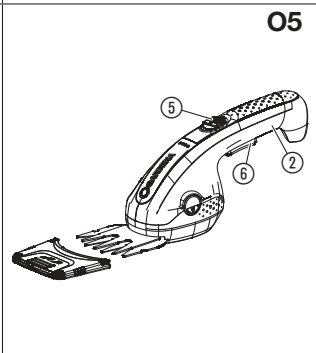
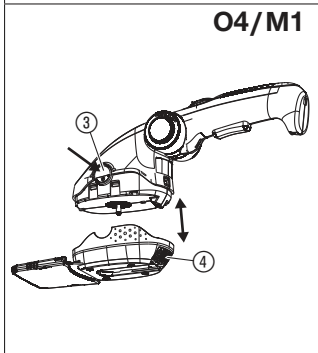
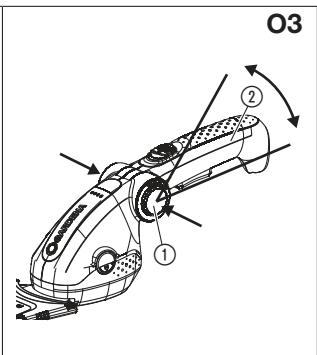
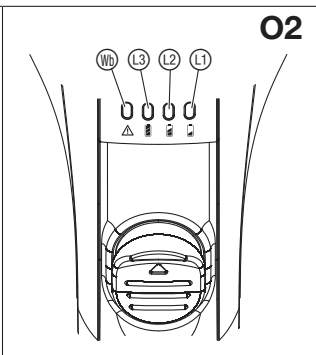
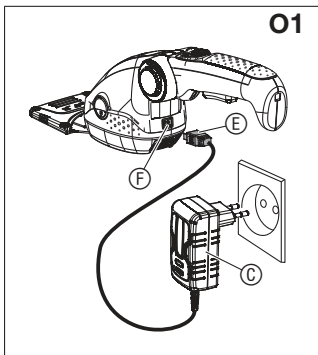
ES

PT

PL

HU

CS



# GARDENA Akku-Gras- und Strauchschere

## ClassicCut Li / ComfortCut Li

---

1. SICHERHEIT .....	5
2. BEDIENUNG .....	12
3. WARTUNG .....	14
4. LAGERUNG .....	15
5. FEHLERBEHEBUNG .....	16
6. TECHNISCHE DATEN. ....	17
7. LIEFERBARES ZUBEHÖR .....	18
8. SERVICE/GARANTIE. ....	18

### Originalbetriebsanleitung.



Dieses Produkt ist nicht dafür bestimmt, durch Personen (einschließlich Kinder) mit eingeschränkten physischen, sensorischen oder geistigen Fähigkeiten oder mangels Erfahrung und/oder mangels Wissen benutzt zu werden, es sei denn, sie werden durch eine für ihre Sicherheit zuständige Person beaufsichtigt oder erhalten von ihr Anweisungen, wie das Produkt zu benutzen ist. Kinder sollten beaufsichtigt werden, um sicherzustellen, dass sie nicht mit dem Produkt

spielen. Wir empfehlen eine Benutzung des Produkts erst für Jugendliche ab 16 Jahren.

### **Bestimmungsgemäße Verwendung mit Grasmesser:**

Die **GARDENA Akku-Grasschere** ist für das Schneiden von Rasenkanten und exaktem Formschneiden von Sträuchern, insbesondere Buchs, im privaten Haus- und Hobbygarten bestimmt.

### **Bestimmungsgemäße Verwendung mit Strauchmesser:**

Die **GARDENA Akku-Strauchschere** ist für das Schneiden von einzelnen Büschen, Sträuchern und Rankgewächsen im privaten Haus- und Hobbygarten bestimmt. Das Produkt ist nicht für den Dauerbetrieb geeignet.

**GEFAHR! Körperverletzung!**  
**Verwenden Sie das Produkt nicht zum Zerkleinern von Material oder zum Kompostieren.**

**Mit dem Strauchmesser Art. 9863 ist die Akku-Schere nicht geeignet für das Schneiden von Rasen/Rasenkanten.**

# 1. SICHERHEIT

## WICHTIG!

Lesen Sie die Gebrauchsanweisung sorgfältig und bewahren Sie diese zum Nachlesen auf.

### Symbole auf dem Produkt:



Lesen Sie die Betriebsanleitung.



Achtung! Schneidwerk läuft bei abgeschaltetem Motor nach.



Andere Personen fernhalten.



Tragen Sie einen Augenschutz.



Gefahr – Halten Sie die Hände vom Messer fern.



Nicht dem Regen aussetzen.



Für das Ladegerät: Stecker sofort vom Netz trennen, wenn die Leitung beschädigt oder durchtrennt wurde.

### Allgemeine Sicherheitshinweise

#### Allgemeine Sicherheitshinweise für Strauchscheren



#### WARNUNG!

**Lesen Sie alle Sicherheitshinweise und Anweisungen.** *Versäumnisse bei der Einhaltung der Sicherheitshinweise und Anweisungen können elektrischen Schlag, Brand und/oder schwere Verletzungen verursachen.*

**Bewahren Sie alle Sicherheitshinweise und Anweisungen für die Zukunft auf.**

*Der in den Sicherheitshinweisen verwendete Begriff „Elektrowerkzeug“ bezieht sich auf netzbetriebene Elektrowerkzeuge (mit Netzkabel) und auf akkubetriebene Elektrowerkzeuge (ohne Netzkabel).*

#### 1) Arbeitsplatzsicherheit

- a) **Halten Sie Ihren Arbeitsbereich sauber und gut beleuchtet.** *Unordnung oder unbeleuchtete Arbeitsbereiche können zu Unfällen führen.*
- b) **Arbeiten Sie mit dem Elektrowerkzeug nicht in explosionsgefährdeter Umgebung, in der sich**

## **brennbare Flüssigkeiten, Gase oder Stäube befinden.**

*Elektrowerkzeuge erzeugen Funken, die den Staub oder die Dämpfe entzünden können.*

### **c) Halten Sie Kinder und andere Personen während der Benutzung des Elektrowerkzeugs fern.**

*Bei Ablenkung können Sie die Kontrolle über das Gerät verlieren.*

## **2) Elektrische Sicherheit**

### **a) Der Anschlussstecker des Elektrowerkzeugs muss in die Steckdose passen. Der Stecker darf in keiner Weise verändert werden. Verwenden Sie keine Adapterstecker gemeinsam mit schutzgeerdeten Elektrowerkzeugen.**

*Unveränderte Stecker und passende Steckdosen verringern das Risiko eines elektrischen Schlages.*

### **b) Vermeiden Sie Körperkontakt mit geerdeten Oberflächen wie von Rohren, Heizungen, Herden und Kühlschränken. Es besteht ein erhöhtes Risiko durch elektrischen Schlag, wenn Ihr Körper geerdet ist.**

### **c) Halten Sie Elektrowerkzeuge von Regen oder Nässe fern.**

*Das Eindringen von Wasser in ein Elektrowerkzeug erhöht das Risiko eines elektrischen Schlages.*

### **d) Zweckentfremden Sie das Kabel nicht, um das Elektrowerkzeug zu tragen, aufzuhängen oder um den Stecker aus der Steckdose zu ziehen. Halten Sie das Kabel fern von Hitze, Öl, scharfen Kanten oder sich bewegenden Geräteteilen.**

*Beschädigte oder verwickelte Kabel erhöhen das Risiko eines elektrischen Schlages.*

### **e) Wenn Sie mit einem Elektrowerkzeug im Freien arbeiten, verwenden Sie nur Verlängerungskabel, die auch für den Außenbereich geeignet sind.**

*Die Anwendung eines für den Außenbereich geeigneten Verlängerungskabels verringert das Risiko eines elektrischen Schlages.*

### **f) Wenn der Betrieb des Elektrowerkzeugs in feuchter Umgebung nicht vermeidbar ist, verwenden Sie einen Fehlerstromschutzschalter.**

*Der Einsatz eines Fehlerstromschutzschalters vermindert das Risiko eines elektrischen Schlages.*

## **3) Sicherheit von Personen**

### **a) Seien Sie aufmerksam, achten Sie darauf, was Sie tun, und gehen Sie mit Vernunft an die Arbeit mit einem Elektrowerkzeug. Benutzen Sie kein Elektrowerkzeug, wenn Sie müde sind oder unter dem Einfluss von Drogen, Alkohol oder Medikamenten stehen. Ein Moment der Unachtsamkeit beim Gebrauch des Elektrowerkzeugs kann zu ernsthaften Verletzungen führen.**

### **b) Tragen Sie persönliche Schutzausrüstung und immer eine Schutzbrille. Das Tragen persönlicher Schutzausrüstung, wie Staubmaske, rutschfeste Sicherheitsschuhe, Schutzhelm oder Gehörschutz, je nach Art und Einsatz des Elektrowerkzeugs, verringert das Risiko von Verletzungen.**

### **c) Vermeiden Sie eine unbeabsichtigte Inbetriebnahme. Vergewissern Sie sich, dass das Elektro-**

**werkzeug ausgeschaltet ist, bevor Sie es an die Stromversorgung und/oder den Akku anschließen, es aufnehmen oder tragen.**

*Wenn Sie beim Tragen des Elektrowerkzeugs den Finger am Schalter haben oder das Gerät eingeschaltet an die Stromversorgung anschließen, kann dies zu Unfällen führen.*

**d) Entfernen Sie Einstellwerkzeuge oder Schraubenschlüssel, bevor Sie das Elektrowerkzeug einschalten.**

*Ein Werkzeug oder Schlüssel, der sich in einem drehenden Geräteteil befindet, kann zu Verletzungen führen.*

**e) Vermeiden Sie eine abnormale Körperhaltung. Sorgen Sie für einen sicheren Stand und halten Sie jederzeit das Gleichgewicht.**

*Dadurch können Sie das Elektrowerkzeug in unerwarteten Situationen besser kontrollieren.*

**f) Tragen Sie geeignete Kleidung. Tragen Sie keine weite Kleidung oder Schmuck. Halten Sie Haare, Kleidung und Handschuhe fern von sich bewegenden Teilen.**

*Lockere Kleidung, Schmuck oder lange Haare können von sich bewegenden Teilen erfasst werden.*

**g) Wenn Staubabsaug- und -auffangeinrichtungen montiert werden können, vergewissern Sie sich, dass diese angeschlossen sind und richtig verwendet werden.**

*Verwendung einer Staubabsaugung kann Gefährdungen durch Staub verringern.*

**4) Verwendung und Behandlung des Elektrowerkzeugs**

**a) Überlasten Sie das Gerät nicht. Verwenden Sie für Ihre Arbeit das dafür bestimmte Elektrowerkzeug.**

*Mit dem passenden Elektrowerkzeug arbeiten Sie besser und sicherer im angegebenen Leistungsbereich.*

**b) Benutzen Sie kein Elektrowerkzeug, dessen Schalter defekt ist.**

*Ein Elektrowerkzeug, das sich nicht mehr ein- oder ausschalten lässt, ist gefährlich und muss repariert werden.*

**c) Ziehen Sie den Stecker aus der Steckdose und/oder entfernen Sie den Akku, bevor Sie Geräteeinstellungen vornehmen, Zubehörteile wechseln oder das Gerät weglegen.**

*Diese Vorsichtsmaßnahme verhindert den unbeabsichtigten Start des Elektrowerkzeugs.*

**d) Bewahren Sie unbenutzte Elektrowerkzeuge außerhalb der Reichweite von Kindern auf. Lassen Sie Personen das Gerät nicht benutzen, die mit diesem nicht vertraut sind oder diese Anweisungen nicht gelesen haben.**

*Elektrowerkzeuge sind gefährlich, wenn Sie von unerfahrenen Personen benutzt werden.*

**e) Pflegen Sie Elektrowerkzeuge mit Sorgfalt. Kontrollieren Sie, ob bewegliche Teile einwandfrei funktionieren und nicht klemmen, ob Teile gebrochen oder so beschädigt sind, dass die Funktion des Elektrowerkzeugs beeinträchtigt ist. Lassen Sie beschädigte Teile vor dem Einsatz des Gerätes reparieren.**

Viele Unfälle haben ihre Ursache in schlecht gewarteten Elektrowerkzeugen.

**f) Halten Sie Schneidwerkzeuge scharf und sauber.**

*Sorgfältig gepflegte Schneidwerkzeuge mit scharfen Schneidkanten verkleben sich weniger und sind leichter zu führen.*

**g) Verwenden Sie Elektrowerkzeug, Zubehör, Einsatzwerkzeuge usw. entsprechend diesen Anweisungen. Berücksichtigen Sie dabei die Arbeitsbedingungen und die auszuführende Tätigkeit.**

*Der Gebrauch von Elektrowerkzeugen für andere als die vorgesehenen Anwendungen kann zu gefährlichen Situationen führen.*

**5) Verwendung und Behandlung des Akkuwerkzeugs**

**a) Laden Sie die Akkus nur in Ladegeräten auf, die vom Hersteller empfohlen werden.**

*Für ein Ladegerät, das für eine bestimmte Art von Akkus geeignet ist, besteht Brandgefahr, wenn es mit anderen Akkus verwendet wird.*

**b) Verwenden Sie nur die dafür vorgesehenen Akkus in den Elektrowerkzeugen.**

*Der Gebrauch von anderen Akkus kann zu Verletzungen und Brandgefahr führen.*

**c) Halten Sie den nicht benutzten Akku fern von Büroklammern, Münzen, Schlüsseln, Nägeln, Schrauben oder anderen kleinen Metallgegenständen, die eine Überbrückung der Kontakte verursachen könnten.**

*Ein Kurzschluss zwischen den Akkukontakten kann Verbrennungen oder Feuer zur Folge haben.*

**d) Bei falscher Anwendung kann Flüssigkeit aus dem Akku austreten. Vermeiden Sie den Kontakt damit. Bei zufälligem Kontakt mit Wasser abspülen. Wenn die Flüssigkeit in die Augen kommt, nehmen Sie zusätzlich ärztliche Hilfe in Anspruch. Austretende Akkuflüssigkeit kann zu Hautreizungen oder Verbrennungen führen.**

**6) Service**

**Lassen Sie Ihr Elektrowerkzeug nur von qualifiziertem Fachpersonal und nur mit Original-Ersatzteilen reparieren. Damit wird sichergestellt, dass die Sicherheit des Elektrowerkzeugs erhalten bleibt.**

**Sicherheitshinweise für Heckenscheren:**

– **Halten Sie alle Körperteile vom Schneidmesser fern. Versuchen Sie nicht, bei laufendem Messer Schnittgut zu entfernen oder zu schneidendes Material festzuhalten. Entfernen Sie eingeklemmtes Schnittgut nur bei ausgeschaltetem Gerät.**

*Ein Moment der Unachtsamkeit bei Benutzung der Heckenschere kann zu schweren Verletzungen führen.*

– **Tragen Sie die Heckenschere am Griff bei stillstehendem Messer. Bei Transport oder Aufbewahrung der Heckenschere stets die Schutzabdeckung aufziehen.**

*Sorgfältiger Umgang mit dem Gerät verringert die Verletzungsgefahr durch das Messer.*

– **Halten Sie das Elektrowerkzeug nur an den isolierten Griffflächen, da das Schneidmesser in Berüh-**

**rung mit verborgenen Stromleitungen oder dem eigenen Netzkabel kommen kann.** *Der Kontakt des Schneidmessers mit einer spannungsführenden Leitung kann metallene Geräteteile unter Spannung setzen und zu einem elektrischen Schlag führen.*

**– Halten Sie das Kabel vom Schneidbereich fern.**

*Während des Arbeitsvorgangs kann das Kabel im Gebüsch verdeckt sein und versehentlich durchtrennt werden.*

## **Sicherer Betrieb für Grasscheren**

### **1 Schulung**

- a) Lesen Sie die Anweisungen aufmerksam. Machen Sie sich mit den Stellteilen und der sachgemäßen Verwendung der Maschine vertraut.
- b) Erlauben Sie niemals Personen, die mit diesen Anweisungen nicht vertraut sind, oder Kindern die Verwendung der Maschine. Örtlich geltende Vorschriften können das Alter des Benutzers beschränken.
- c) Es ist zu beachten, dass der Benutzer selbst für Unfälle oder Gefährdungen gegenüber anderen Personen oder deren Besitz verantwortlich ist.

### **2 Vorbereitung**

- a) Vor der Benutzung ist die Anschluss- und Verlängerungsleitung auf Anzeichen von Beschädigung oder Alterung zu überprüfen. Wird die Leitung während des Gebrauchs beschädigt, ist sie unverzüglich vom Netz zu trennen. **DIE LEITUNG NICHT BERÜHREN, BEVOR SIE VOM NETZ GETRENNT IST.** Die Maschine nicht verwenden, wenn die Leitung beschädigt oder verschlissen ist.

- b) Vor der Benutzung ist die Maschine optisch auf beschädigte, fehlende oder falsch angebrachte Schutzeinrichtungen oder -abdeckungen zu überprüfen.
- c) Niemals die Maschine in Betrieb nehmen, wenn sich Personen, insbesondere Kinder oder Haustiere in der Nähe befinden.

### **3 Betrieb**

- a) Anschluss- und Verlängerungsleitung von dem Schneidwerk fernhalten.
- b) Augenschutz und festes Schuhwerk sind über den gesamten Zeitraum der Benutzung der Maschine zu tragen.
- c) Die Verwendung der Maschine unter Schlechtwetterbedingungen, insbesondere bei Blitzrisiko, ist zu vermeiden.
- d) Die Maschine nur bei Tageslicht oder bei guter künstlicher Beleuchtung verwenden.
- e) Niemals die Maschine mit beschädigter Abdeckung oder Schutzeinrichtung bzw. ohne Abdeckung oder Schutzeinrichtungen verwenden.
- f) Den Motor nur einschalten, wenn sich Hände und Füße außer Reichweite des Schneidwerks befinden.
- g) Stets die Maschine von der Stromversorgung trennen (d. h. den Stecker vom Stromnetz trennen, die Sperrrichtung oder die herausnehmbare Batterie entfernen):
  - immer, wenn die Maschine unbeaufsichtigt gelassen wird;
  - vor dem Entfernen einer Blockierung;



- vor der Überprüfung, Reinigung oder Bearbeitung der Maschine;
  - nach dem Kontakt mit einem Fremdkörper;
  - immer, wenn die Maschine beginnt ungewöhnlich zu vibrieren.
- h) Vorsicht vor Verletzungen durch das Schneidwerk an Füßen und Händen.
- i) Stets sicherstellen, dass die Lüftungsöffnungen frei von Fremdkörpern gehalten werden.

#### 4 Instandhaltung und Aufbewahrung

- a) Die Maschine ist von der Stromversorgung zu trennen (d. h. den Stecker vom Stromnetz trennen, die Sperreinrichtung oder die herausnehmbare Batterie entfernen), bevor die Wartung oder Reinigungsarbeiten durchgeführt werden.
- b) Nur die vom Hersteller empfohlenen Ersatz- und Zubehörteile sind zu verwenden.
- c) Die Maschine ist regelmäßig zu überprüfen und zu warten. Die Maschine nur in einer Vertragswerkstatt instand setzen lassen.
- d) Ist die Maschine nicht in Gebrauch, ist sie außerhalb der Reichweite von Kindern aufzubewahren.

#### Zusätzliche Sicherheitshinweise

##### Sicherer Umgang mit Akkus



##### GEFAHR! Brandgefahr!

**Das zu ladende Akku-Produkt muss sich während des Ladevorgangs auf einer nicht brennbaren, hitzebeständigen und nicht leitenden Oberfläche befinden.**

**Halten Sie ätzende, entzündbare und leicht brennbare Gegenstände vom Ladegerät und Akku-Produkt fern.**

**Das Ladegerät und das Akku-Produkt dürfen während des Ladevorgangs nicht abgedeckt werden.**

Trennen Sie das Ladegerät bei Rauchbildung oder Feuer umgehend von der Stromversorgung.

Verwenden Sie zum Laden des Akkus nur das Original GARDENA Ladegerät. Die Verwendung anderer Ladegeräte kann zu irreparablen Schäden an den Akkus führen und sogar Feuer verursachen.

Laden Sie keine Fremd-Akkus. Es besteht Brand- und Explosionsgefahr!

Im Fall eines Feuers: Löschen Sie die Flammen mit sauerstoffreduzierenden Löschmaterialien.



##### GEFAHR! Explosionsgefahr!

**Schützen Sie Akku-Produkte vor Hitze und Feuer. Legen Sie Akku-Produkte nicht auf Heizkörpern ab,**

und setzen Sie sie nicht längerer Zeit starker Sonneneinstrahlung aus.

**Betreiben Sie sie nicht in explosiven Atmosphären, z. B. in der Nähe von entzündlichen Flüssigkeiten, Gasen oder Staubansammlungen. Bei der Verwendung von Akku-Produkten kann es zu Funkenbildung kommen, wodurch sich Staub oder Dämpfe entzünden können.**

Laden und verwenden Sie das Akku-Produkt ausschließlich bei Umgebungstemperaturen zwischen 0 °C und 40 °C. Lassen Sie den Akku nach längerem Einsatz abkühlen.

Prüfen Sie das Ladekabel regelmäßig auf Anzeichen von Beschädigung und Alterung (Sprödigkeit). Verwenden Sie das Kabel ausschließlich in einwandfreiem Zustand.

Lagern und transportieren Sie das Akku-Produkt auf keinen Fall bei Temperaturen über 45 °C oder in direktem Sonnenlicht. Idealerweise sollte das Akku-Produkt bei Temperaturen unter 25 °C aufbewahrt werden, um die Selbstentladung niedrig zu halten.

Setzen Sie das Akku-Produkt weder Regen noch Feuchtigkeit aus. Wenn Wasser in das Akku-Produkt eindringt, erhöht sich das Stromschlagrisiko.

Wenn der Akku längere Zeit nicht verwendet wird (Winter), laden Sie den Akku vollständig auf, um eine Tiefentladung zu verhindern.

Lagern Sie das Akku-Produkt nicht in Räumen, in denen es zu elektrostatischer Entladung kommt.

## Elektrische Sicherheit



### GEFAHR! Herzstillstand!

**Dieses Produkt erzeugt beim Betrieb ein elektromagnetisches Feld. Dieses Feld kann sich unter bestimmten Bedingungen auf die Funktionsweise aktiver oder passiver medizinischer Implantate auswirken. Um die Gefahr von Situationen, die zu schweren oder tödlichen Verletzungen führen können, auszuschließen, sollten Personen mit einem medizinischen Implantat vor dem Gebrauch dieses Produkts ihren Arzt und den Hersteller des Implantats konsultieren.**

Inspizieren Sie sorgfältig das Gelände, in dem das Produkt eingesetzt werden soll, und entfernen Sie alle Kabel und Fremdoobjekte.

Vor der Verwendung und nach Erhalt eines kräftigen Stoßes muss das Produkt auf Anzeichen eines Verschleißes oder einer Beschädigung überprüft werden. Bei Bedarf die entsprechenden Reparaturarbeiten ausführen lassen.

Wenn sich bei einem Defekt das Produkt nicht mehr abschalten lässt, Produkt auf festen Untergrund legen und unter Beobachtung warten bis Akku leer ist. Defektes Produkt an den GARDENA Service senden.

Versuchen Sie niemals mit einem unvollständigen Produkt oder einem, an dem nicht autorisierte Modifikationen vorgenommen wurden, zu arbeiten.

Schalten Sie das Produkt aus falls es beginnt abnormal zu vibrieren. Starke Vibrationen können Verletzungen verursachen.

Verwenden Sie das Produkt nicht in der Nähe von Wasser.

Arbeiten Sie nicht in der Nähe von Swimmingpools oder Gartenteichen.

### Persönliche Sicherheit



#### **GEFAHR! Erstickungsgefahr!**

**Kleinere Teile können leicht verschluckt werden. Durch den Polybeutel besteht Erstickungsgefahr für Kleinkinder. Halten Sie Kleinkinder während der Montage fern.**

Sie müssen wissen, wie Sie dieses Produkt jederzeit bei einem Notfall sofort abstellen können.

Vermeiden Sie den Kontakt mit dem Öl des Messers, insbesondere wenn Sie allergisch darauf reagieren.

Arbeiten Sie nur bei Tageslicht oder bei guten Sichtverhältnissen.

Prüfen Sie ihr Produkt vor jedem Gebrauch. Führen Sie vor jeder Benutzung eine Sichtprüfung des Produkts durch. Prüfen Sie, ob die Lüftungseinlässe frei sind.

Prüfen Sie das Messer vor jeder Benutzung.

Halten Sie das Messer in gut gewartetem Zustand.

Wenn es während des Betriebs des Produkts zu einer starken Wärmeentwicklung gekommen ist, lassen Sie es vor der Lagerung abkühlen.

Überlasten Sie das Produkt nicht.

Warnung! Bei der Arbeit mit Gehörschutz und durch die vom Produkt verursachten Geräusche werden sich nähernde Personen vom Bediener möglicherweise nicht bemerkt.

Tragen Sie stets geeignete Kleidung, Schutzhandschuhe und festes Schuhwerk.

Stellen Sie sicher, dass Sie sicheres Schuhwerk tragen beim Arbeiten.

Arbeiten Sie nicht auf rutschigem Untergrund.

## 2. BEDIENUNG



**GEFAHR! Körperverletzung!**  
**Schnittverletzungsgefahr falls das Produkt unbeabsichtigt startet.**

**→ Warten Sie bis das Messer zum Stillstand gekommen ist und schieben Sie die Schutzabdeckung über das Messer, bevor Sie das Produkt einstellen oder transportieren.**

**Akku laden [Abb. O1]:****ACHTUNG!**

**Überspannung beschädigt den Akku und das Lade-Netzteil.**

→ **Stellen Sie sicher, dass Sie die richtige Netzspannung verwenden.**

Vor der ersten Verwendung muss der Akku vollständig geladen werden.

Der Lithium-Ionen-Akku kann in jedem Ladezustand geladen werden und der Ladevorgang kann jederzeit ohne Beschädigung des Akkus unterbrochen werden (kein Memory-Effekt).

1. Schließen Sie das Lade-Netzteil (C) an eine Netzsteckdose an.
2. Schließen Sie das Akku-Ladekabel (E) an die Ladebuchse (F) an.

**Wenn die Akku-Ladeanzeige (1)/(2)/(3) grün blinkt wird der Akku geladen.**

**Wenn die Akku-Ladeanzeige (1) + (2) + (3) grün leuchtet ist der Akku vollständig geladen**

(Ladedauer siehe 6. TECHNISCHE DATEN).

3. Prüfen Sie in regelmäßigen Abständen den Ladezustand beim Laden.
4. Wenn der Akku vollständig geladen ist, trennen Sie das Akku-Ladekabel (E) von der Ladebuchse (F).
5. Trennen Sie das Lade-Netzteil (C) von der Steckdose.

**Akku-Ladeanzeige [Abb. O2]:****Akku-Ladeanzeige beim Laden:**

100 % geladen	(1), (2) und (3) leuchten (für 60 Sek.)
66 – 99 % geladen	(1) und (2) leuchten, (3) blinkt
33 – 65 % geladen	(1) leuchtet, (2) blinkt
0 – 32 % geladen	(1) blinkt

**Akku-Ladeanzeige beim Betrieb (für 5 Sek.):**

66 – 99 % geladen	(1), (2) und (3) leuchten
33 – 65 % geladen	(1) und (2) leuchten
11 – 32 % geladen	(1) leuchtet
0 – 10 % geladen	(1) blinkt

**Handgriff einstellen (nur für ComfortCut Li) [Abb. O3]:**

Der Handgriff lässt sich in 5 Stufen verstellen und so individuell auf die Bedürfnisse anpassen.

→ Drücken Sie auf beiden Seiten die Gelenk-Verstellung (1) und stellen Sie den Handgriff (2) auf den gewünschten Winkel ein.

**Messer wechseln [Abb. O4]:**

Es dürfen ausschließlich die GARDENA Messer verwendet werden:

- **GARDENA Gras- und Buchsmesser, Art. 9862**
- **GARDENA Strauchmesser, Art. 9863**

1. Drücken Sie auf beiden Seiten gleichzeitig die Arretier-Tasten (3) und nehmen Sie das Messer (4) ab.
2. Setzen Sie das andere Messer (4) auf.

**Akku-Schere starten:****GEFAHR! Körperverletzung!**

Es besteht Verletzungsgefahr, wenn das Produkt beim Loslassen des Start-Hebels nicht anhält.

→ Umgehen Sie nicht die Sicherheitsvorrichtungen oder Schalter. Befestigen Sie beispielsweise nicht den Start-Hebel am Griff.

**Starten:**

Das Produkt ist mit einer Sicherheitsvorrichtung (Start-Hebel mit Einschaltperre) ausgestattet, die ein unbeabsichtigtes Einschalten des Produkts verhindert.

**Ohne Teleskop-Stiel [Abb. O5]:**

1. Entfernen Sie die Schutzabdeckung von dem Messer.
2. Halten Sie den Handgriff ②, schieben Sie die Einschaltperre ⑤ nach vorne und ziehen Sie den Start-Hebel ⑥.  
*Die Akku-Schere startet.*
3. Lassen Sie die Einschaltperre ⑤ wieder los.

**Mit Teleskop-Stiel [Abb. O6]:**

Wenn der Teleskop-Stiel montiert ist, sind die Einschaltperre ⑤ und der Start-Hebel ⑥ an der Akku-Schere ohne Funktion.

1. Montieren Sie den Teleskopstiel.
2. Entfernen Sie die Schutzabdeckung von dem Messer.
3. Halten Sie den Handgriff ②h am Teleskop-Stiel, schieben Sie die Einschaltperre ⑤h am Teleskop-Stiel nach vorne und ziehen Sie den Start-Hebel ⑥h am Teleskop-Stiel.  
*Die Akku-Schere startet.*
4. Lassen Sie die Einschaltperre ⑤h wieder los.

**Stoppen:**

1. Lassen Sie den Start-Hebel ⑥/⑥h los.  
*Die Akku-Schere stoppt.*
2. Warten Sie bis das Messer zum Stillstand gekommen ist und schieben Sie die Schutzabdeckung über das Messer.

### 3. WARTUNG

**GEFAHR! Körperverletzung!**

Schnittverletzungsgefahr falls das Produkt unbeabsichtigt startet.

→ Warten Sie bis das Messer zum Stillstand gekommen ist und schieben Sie die Schutzabdeckung über das Messer, bevor Sie das Produkt warten.

### Akku-Schere reinigen [Abb. M1]:



**GEFAHR! Körperverletzung!**  
Verletzungsgefahr und Risiko einer Beschädigung des Produkts.

1. Reinigen Sie das Produkt nicht mit Wasser oder einem Wasserstrahl (insbesondere Hochdruckwasserstrahl).
2. Reinigen Sie nicht mit Chemikalien, einschließlich Benzin oder Lösungsmitteln. Einige können wichtige Kunststoffteile zerstören.

1. Drücken Sie gleichzeitig beide Arretier-Tasten ③ und nehmen Sie das Messer ④ ab.

## 4. LAGERUNG

### Außerbetriebnahme:

Das Produkt muss für Kinder unzugänglich aufbewahrt werden.

1. Laden Sie den Akku.
2. Reinigen Sie die Akku-Schere und das Lade-Netzteil (siehe 3. WARTUNG).
3. Bewahren Sie die Akku-Schere und das Lade-Netzteil an einem trockenen, geschlossenen und frostsicheren Ort auf.

2. Reinigen Sie das Produkt mit einem feuchten Tuch.
3. Sprühen Sie das Messer mit dem **GARDENA Pflegespray Art.-Nr. 2366** ein.  
*Vermeiden Sie den Kontakt des Öls mit den Kunststoffteilen.*
4. Setzen Sie das Messer ④ wieder auf.

### Lade-Netzteil reinigen:

Stellen Sie sicher, dass die Oberfläche und die Kontakte der Ladebuchse und des Lade-Netzteils stets sauber und trocken sind, bevor Sie das Lade-Netzteil anschließen.

### Verwenden Sie kein fließendes Wasser.

Reinigen Sie die Kontakte und die Kunststoffteile mit einem weichen, trockenen Tuch.

### Entsorgung:

(gemäß RL2012/19/EU)

Das Produkt darf nicht über den normalen Hausabfallmüll entsorgt werden. Es muss gemäß den geltenden lokalen Umweltschutzvorschriften entsorgt werden.

Der GARDENA Akku enthält Lithium-Ionen-Zellen, die am Ende ihrer Lebensdauer getrennt vom normalen Hausmüll zu entsorgen sind.



### WICHTIG!

Entsorgen Sie das Produkt über oder durch Ihre örtliche Recycling-Sammelstelle.

## 5. FEHLERBEHEBUNG



**GEFAHR! Körperverletzung!**  
Schnittverletzungsgefahr falls das Produkt unbeabsichtigt startet.

→ Warten Sie bis das Messer zum Stillstand gekommen ist und schieben Sie die Schutzabdeckung über das Messer, bevor Sie Fehler des Produkts beheben.

Problem	Mögliche Ursache	Abhilfe
<b>Schnitt ist unsauber</b>	Messer ist stumpf oder beschädigt.	→ Tauschen Sie das Messer aus.
<b>Laufzeit ist zu gering</b>	Messer ist verschmutzt.	→ Reinigen Sie das Messer.
<b>Akku-Schere startet nicht.</b> <b>(L1) blinkt grün [Abb. 02]</b>	Akku ist leer.	→ Laden Sie den Akku.
<b>Akku-Schere startet nicht.</b> <b>Fehler-LED (Wb) blinkt rot [Abb. 02]</b>	Messer ist blockiert (Überstrom).	→ Entfernen Sie das Hindernis.
<b>Akku-Schere lässt sich nicht anhalten</b>	Start-Hebel klemmt.	→ Siehe 1. SICHERHEIT.
<b>Fehler-LED (Wb) leuchtet</b>	Akkufehler/Akku defekt.	→ Wenden Sie sich an den GARDENA Service.



**HINWEIS:** Bitte wenden Sie sich bei anderen Störungen an Ihr GARDENA Service-Center. Reparaturen dürfen nur von den GARDENA Service-Centern sowie von Fachhändlern durchgeführt werden, die von GARDENA autorisiert sind.

## 6. TECHNISCHE DATEN

Akku-Schere	Einheit	Wert (Art. 9853) mit Gras- messer	Wert (Art. 9854) mit Strauch- messer	Wert (Art. 9856) mit Gras- messer	Wert (Art. 9857) mit Strauch- messer
Höhe	1/min	1000	1000	1000	1000
Grasmesser-Breite	mm	80	–	80	–
Strauchmesser-Länge	cm	–	12,5	–	12,5
Gewicht	g	575	640	635	700
Schalldruckpegel $L_{PA}^{1)}$ Unsicherheit $k_{PA}$	dB (A)	< 70 3	< 70 3	< 70 3	< 70 3
Schallleistungspegel $L_{WA}^{2)}$ gemessen / garantiert Unsicherheit $k_{WA}$	dB (A)		79 / 80 0,35		79 / 80 0,4
Handarmschwingung $a_{vhw}^{1)}$ Unsicherheit $k_a$	$m/s^2$	< 2,5 1,5	< 2,5 1,5	< 2,5 1,5	< 2,5 1,5

Messverfahren gemäß: <sup>1)</sup> EN 60745-2-15; <sup>2)</sup> RL 2000/14/EC



**HINWEIS:** Der angegebene Vibrationsemissionswert wurde entsprechend einem genormten Prüfverfahren gemessen und kann zum Vergleich von Elektrowerkzeugen miteinander herangezogen werden. Dieser Wert kann auch für die vorläufige Beurteilung der Exposition verwendet werden. Der Vibrationsemissionswert kann während der tatsächlichen Verwendung des Elektrowerkzeugs variieren.

Set Art. 9854/9855 bestehend aus Art. 9853 ClassicCut Li mit Strauchmesser Art. 9863.

Set Art. 9857/9858 bestehend aus Art. 9856 ComfortCut Li mit Grasmesser Art. 9862 und Strauchmesser Art. 9863.

Akku	Einheit	Wert (ClassicCut Li)	Wert (ComfortCut Li)
Akku-Spannung	V (DC)	3,6	3,6
Akku-Kapazität	Ah	2,5	3,0
Akku-Ladezeit 80%/100% (ca.)	min.	130 / 175	150 / 200

Akku-Ladenetzteil	Einheit	Wert
Netzspannung	V (AC)	100 – 240
Netzfrequenz	Hz	50 – 60
Nennleistung	W	10
Ausgangsspannung	V (DC)	5
Max. Ausgangsstrom	mA	1000



## 7. LIEFERBARES ZUBEHÖR

<b>GARDENA Gras- und Buchsmesser</b>	Zum Schneiden von Gras und Buchs.	<b>Art. 9862</b>	<b>GARDENA Radsatz</b>	Zur Unterstützung beim Schneiden.	<b>Art. 9861</b>
<b>GARDENA Strauchmesser</b>	Zum Schneiden von Sträuchern.	<b>Art. 9863</b>	<b>GARDENA Pflegespray</b>	Verlängert die Lebensdauer des Messers und erhält die Akkulaufzeit.	<b>Art. 2366</b>
<b>GARDENA Teleskopstiel</b>	Zum aufrechten Schneiden.	<b>Art. 9859</b>			

## 8. SERVICE/GARANTIE

### **Wir bieten Ihnen umfangreiche Serviceleistungen:**

- Qualifizierte, schnelle und kostengünstige Reparatur durch unseren **Zentralen Reparaturservice** – Bearbeitungsdauer in unserem Hause max. 5 Arbeitstage
- Einfache und kostengünstige Rücksendung an GARDENA
  - Rücksendeportal unter [www.gardena.de/service/reparatur-service](http://www.gardena.de/service/reparatur-service)
  - **Abhol-Service:** Abholung innerhalb von 2 Tagen
  - nur innerhalb Deutschlands
- Kompetente Beratung bei Störung/Reklamation durch unseren **Technischen Service**
- Schnelle und kostengünstige Ersatzteilversorgung durch unseren **Zentralen Ersatzteil-Service** – Bearbeitungsdauer in unserem Hause max. 2 Arbeitstage

### **Service-Anschrift:**

GARDENA Manufacturing GmbH Service  
Hans-Lorenser-Str. 40, D-89079 Ulm

### **Ihre direkte Verbindung zum Service in Deutschland:**

Telefon/Fax (07 31) 4 90 + Durchwahl  
E-Mail [www.gardena.de/service/](http://www.gardena.de/service/)

### **Technische Störungen / Reklamationen:**

Tel. 290 Fax 389 E-Mail: [service@gardena.com](mailto:service@gardena.com)

### **Reparaturen / Antworten auf Kostenvoranschläge:**

Tel. 300 Fax 249 E-Mail: [service@gardena.com](mailto:service@gardena.com)

### **Ersatzteilbestellung / Allgemeine Produktberatung:**

Tel. 123 Fax 249 E-Mail: [service@gardena.com](mailto:service@gardena.com)  
Service: (0 18 03) 30 81 00 oder (0 18 03) 00 16 89  
(0,09 €/je angefangene Min. Festnetz,  
Mobilfunk max. 0,42 €/je angefangene Min.)

**Ihre direkte Verbindung zum Service. Unsere Kunden in Österreich und in der Schweiz wenden sich bitte an die entsprechende Servicestelle (Anschrift siehe Umschlagseite)**

in Österreich (+43) (0) 732 77 01 01-485  
service.gardena@husqvarnagroup.com

in der Schweiz (+41) (0) 62 887 37 90  
info@gardena.ch

**Garantie:**

Im Garantiefall sind die Serviceleistungen für Sie kostenlos. GARDENA Manufacturing GmbH gewährt für dieses Produkt 2 Jahre Garantie (ab Kaufdatum), wenn das Produkt ausschließlich im privaten Gebrauch eingesetzt wurde. Für auf einem Zweitmarkt erworbene, gebrauchte Produkte gilt diese Herstellergarantie nicht. Diese Garantie bezieht sich auf alle wesentlichen Mängel des Produktes, die nachweislich auf Material- oder Fabrikationsfehler zurückzuführen sind. Sie erfolgt durch die Ersatzlieferung eines einwandfreien Produktes oder durch die kostenlose Reparatur des eingesandten Produktes nach unserer Wahl, wenn folgende Voraussetzungen gewährleistet sind:

- Das Produkt wurde sachgemäß und laut den Empfehlungen in der Betriebsanleitung behandelt.
- Es wurde weder vom Käufer noch von einem Dritten versucht, das Produkt zu reparieren.

- Es wurden zum Betrieb nur Original GARDENA Ersatz- und Verschleißteile verwendet.

Normale Abnutzung von Teilen und Komponenten, optische Veränderungen, sowie Verschleiß- und Verbrauchsteile, sind von der Garantie ausgeschlossen.

Diese Hersteller-Garantie berührt die gegenüber dem Händler/Verkäufer bestehenden Gewährleistungsansprüche nicht.

Wenn Sie Probleme mit diesem Produkt haben, kontaktieren Sie bitte unseren Service. Im Garantiefall senden Sie bitte das defekte Produkt zusammen mit einer Kopie des Kaufbelegs und einer Fehlerbeschreibung ausreichend frankiert an die GARDENA Serviceadresse auf der Rückseite.

Unfreie Paketsendungen werden im Postverteilzentrum ausgefiltert und erreichen uns nicht. Die Rücksendung erfolgt im Garantiefall innerhalb Deutschlands für Sie kostenfrei.

**Verschleißteile:**

Die Scheren-Messer sind Verschleißteile und somit von der Garantie ausgenommen.

### **DE Produkthaftung**

Wir weisen ausdrücklich darauf hin, dass wir in Übereinstimmung mit dem Produkthaftungsgesetz nicht für Schäden haften, die durch unsere Produkte entstehen, wenn diese unsachgemäß und nicht durch einen von uns autorisierten Servicepartner repariert wurden oder wenn keine Original GARDENA Teile oder von uns zugelassene Teile verwendet wurden.

### **EN Product liability**

In accordance with the German Product Liability Act, we hereby expressly declare that we accept no liability for damage incurred from our products where said products have not been properly repaired by a GARDENA-approved service partner or where original GARDENA parts or parts authorised by GARDENA were not used.

### **FR Responsabilité**

Conformément à la loi relative à la responsabilité du fait des produits défectueux, nous déclarons expressément par la présente que nous déclinons toute responsabilité pour les dommages résultant de nos produits, si lesdits produits n'ont pas été correctement réparés par un partenaire d'entretien agréé GARDENA ou si des pièces d'origine GARDENA ou des pièces agréées GARDENA n'ont pas été utilisées.

### **NL Productaansprakelijkheid**

Conform de Duitse wet inzake productaansprakelijkheid verklaren wij hierbij uitdrukkelijk dat wij geen aansprakelijkheid aanvaarden voor schade ontstaan uit onze producten waarbij deze producten niet zijn gerepareerd door een GARDENA-erkende servicepartner of waarbij geen originele GARDENA-onderdelen of onderdelen die door GARDENA zijn goedgekeurd zijn gebruikt.

### **SV Produktansvar**

I enlighet med tyska produktansvarslagar förklarar vi härmed uttryckligen att vi inte åtar oss något ansvar för skador som orsakas av våra produkter där produkterna inte har genomgått korrekt reparation från en GARDENA-godkänd servicepartner eller där originaldelar från GARDENA eller delar godkända av GARDENA inte använts.

### **DA Produktansvar**

I overensstemmelse med den tyske produktansvarslov erklærer vi hermed udtrykkeligt, at vi ikke påtager os noget ansvar for skader på vores produkter, hvis de pågældende produkter ikke er blevet repareret korrekt af en GARDENA-godkendt servicepartner, eller hvor der ikke er brugt originale GARDENA-reservedele eller godkendte reservedele fra GARDENA.

### **FI Tuotevastuu**

Saksan tuotevastuulain mukaisesti emme ole vastuussa laitteiden vaurioista, jos korjauksia ei ole tehnyt GARDENAn hyväksymä huoltoliike tai jos niiden syynä on muiden kuin alkuperäisten GARDENA-varaosien tai GARDENAn hyväksymien varaosien käyttö.

### **IT Responsabilità del prodotto**

In conformità con la Legge tedesca sulla responsabilità del prodotto, con la presente dichiariamo espressamente che decliniamo qualsiasi responsabilità per danni causati dai nostri prodotti qualora non siano stati correttamente riparati presso un partner di assistenza approvato GARDENA o laddove non siano stati utilizzati ricambi originali o autorizzati GARDENA.

### **ES Responsabilidad sobre el producto**

De acuerdo con la Ley de responsabilidad sobre productos alemana, por la presente declaramos expresamente que no aceptamos ningún tipo de responsabilidad por los daños ocasionados por nuestros productos si dichos productos no han sido reparados por un socio de mantenimiento aprobado por GARDENA o si no se han utilizado piezas originales GARDENA o piezas autorizadas por GARDENA.

### **PT Responsabilidade pelo produto**

De acordo com a lei alemã de responsabilidade pelo produto, declaramos que não nos responsabilizamos por danos causados pelos nossos produtos, caso os tais produtos não tenham sido devidamente reparados por um parceiro de assistência GARDENA aprovado ou se não tiverem sido utilizadas peças GARDENA originais ou peças autorizadas pela GARDENA.

### **PL Odpowiedzialność za produkt**

Zgodnie z niemiecką ustawą o odpowiedzialności za produkt, niniejszym wyraźnie oświadczamy, że nie ponosimy żadnej odpowiedzialności za szkody poniesione na skutek użytkowania naszych produktów, w przypadku gdy naprawa tych produktów nie była odpowiednio przeprowadzana przez zatwierzonego przez firmę GARDENA partnera serwisowego lub nie stosowano oryginalnych części GARDENA albo części autoryzowanych przez tę firmę.

### **HU Termékszavatosság**

A németországi termékszavatossági törvénnyel összhangban ezennel nyomatékosan kijelentjük, hogy nem vállalunk felelősséget a termékeinkben keletkezett olyan károkért, amelyek valamely GARDENA által jóváhagyott szervizpartner által nem megfelelően végzett javításból adódtak, vagy amely során nem eredeti GARDENA alkatrészeket vagy a GARDENA által jóváhagyott alkatrészeket használtak fel.

### **CS Odpovědnost za výrobek**

V souladu s německým zákonem o odpovědnosti za výrobek tímto výslovně prohlašujeme, že nepřijímáme žádnou odpovědnost za poškození vzniklá na našich výrobcích, kdy zmíněné výrobky nebyly řádně opraveny schváleným servisním partnerem GARDENA nebo kdy nebyly použity originální náhradní díly GARDENA nebo náhradní díly autorizované společností GARDENA.

### **DE EU-Konformitätserklärung**

Der Unterzeichner, GARDENA Germany AB, PO Box 7454, S-103 92 Stockholm, Schweden, bescheinigt hiermit, dass die nachstehend aufgeführten Geräte bei Verlassen des Werks die harmonisierten EU-Leitlinien, EU-Normen für Sicherheit und besondere Normen erfüllen. Dieses Zertifikat verliert seine Gültigkeit, wenn die Geräte ohne unsere Genehmigung verändert werden.

### **EN EC Declaration of Conformity**

The undersigned, GARDENA Germany AB, PO Box 7454, S-103 92 Stockholm, Sweden, hereby certifies that, when leaving our factory, the units indicated below are in accordance with the harmonised EU guidelines, EU standards of safety and product specific standards. This certificate becomes void if the units are modified without our approval.

### **FR Déclaration de conformité CE**

Le constructeur, soussigné : GARDENA Germany AB, PO Box 7454, S-103 92 Stockholm, Suède, déclare qu'à la sortie de ses usines le matériel neuf désigné ci-dessous était conforme aux prescriptions des directives européennes énoncées ci-après et conforme aux règles de sécurité et autres règles qui lui sont applicables dans le cadre de l'Union européenne. Toute modification apportée à cet appareil sans notre accord annule la validité de ce certificat.

### **NL EG-conformiteitsverklaring**

De ondergetekende, GARDENA Germany AB, PO Box 7454, S-103 92 Stockholm, Zweden, verklaart hierbij dat de producten die hieronder staan vermeld, wanneer ze onze fabriek verlaten, in overeenstemming zijn met de geharmoniseerde Europese richtlijnen, EU-normen voor veiligheid en productspecifieke normen. Dit certificaat vervalt als de producten worden aangepast zonder onze toestemming.

### **SV EG-försäkran om överensstämmelse**

Undertecknad firma GARDENA Germany AB, PO Box 7454, S-103 92 Stockholm, Sverige, intygar härmed att nedan nämnda produkter, när de lämnar vår fabrik, överensstämmer med EU:s riktlinjer, EU:s säkerhetsstandarder och produktspecifika standarder. Detta intyg skall ogiltigförklaras om produkten ändras utan vårt godkännande.

### **DA EU-overensstemmelseserklæring**

Undertegnede, GARDENA Germany AB, PO Box 7454, S-103 92 Stockholm, Sverige erklærer hermed, at nedenfor anførte enheder er i overensstemmelse med de harmoniserede EU-retningslinjer, EU-standarder for sikkerhed og produktspecifikke standarder, når de forlader fabrikken. Denne erklæring ugyldiggøres, hvis enhederne ændres uden vores godkendelse.

### **FI EY-vaatimustenmukaisuusvakuutus**

GARDENA Germany AB, PO Box 7454, S-103 92 Stockholm, Ruotsi, vakuuttaa täten, että alla mainitut laitteet ovat tehtaalta lähtiessään yhdenmukaistettujen EU-säännösten, EU:n turvastandardien ja tuotekohtaisten standardien mukaisia. Tämä vakuutus mitätöityy, jos laitteita muokataan ilman hyväksyntäämme.

### **IT Dichiarazione di conformità CE**

La sottoscritta GARDENA Germany AB, PO Box 7454, S-103 92 Stockholm, Svezia, certifica che il prodotto qui di seguito indicato, nei modelli da noi commercializzati, è conforme alle direttive armonizzate UE nonché agli standard di sicurezza UE e agli standard specifici di prodotto. Qualunque modifica apportata al prodotto senza nostra specifica autorizzazione invalida la presente dichiarazione.

### **ES Declaración de conformidad CE**

El abajo firmante, GARDENA Germany AB, PO Box 7454, S-103 92 Stockholm, Suecia, certifica por la presente que, cuando salen de la fábrica, las unidades indicadas a continuación cumplen las normas de armonización de la UE, las normas de la UE sobre seguridad y las normas específicas del producto. Este certificado quedará sin efecto si se modifican las unidades sin nuestra autorización.

### **PT Declaração de conformidade CE**

O abaixo-assinado, GARDENA Germany AB, PO Box 7454, S-103 92 Stockholm, Suécia, certifica por este meio que, ao sair da nossa fábrica, as unidades indicadas acima estão em conformidade com as diretrizes uniformizadas da UE, os padrões de segurança da UE e os padrões específicos do produto. Este certificado deixa de ser válido se as unidades forem modificadas sem a nossa aprovação.

### **PL Deklaracja zgodności WE**

Niżej podpisany przedstawiciel firmy GARDENA Germany AB, PO Box 7454, S-103 92 Stockholm, Szwecja, niniejszym oświadczam, że podane poniżej wyroby opuszczające fabrykę są zgodne ze zharmonizowanymi normami UE oraz z obowiązującymi w UE przepisami bezpieczeństwa i normami dotyczącymi danego produktu. Modyfikacja wyrobów bez naszej zgody powoduje unieważnienie niniejszego certyfikatu.

### **HU EK megfeleléségi nyilatkozat**

Alulírott GARDENA Germany AB, PO Box 7454, S-103 92 Stockholm, Svédország ezzel tanúsítja, hogy az alábbiakban leírt egységek a gyár elhagyásakor megfeleltek a harmonizált uniós előírásoknak és biztonsági és termékspecifikus szabványoknak. Ez a tanúsítvány érvényét veszti, ha az egységeket jóváhagyásunk nélkül átalakítják.

### **CS Prohlášení o shodě ES**

Niže uvedená společnost GARDENA Germany AB, PO Box 7454, S-103 92 Stockholm, Švédsko, tímto potvrzuje, že při opuštění naší továrny jsou jednotky uvedené níže v souladu s harmonizovanými pokyny EU, standardy EU ohledně bezpečnosti a specifickými produktovými standardy. Tento certifikát pozbývá platnosti, pokud dojde k úpravě jednotek bez našeho schválení.

<p>Produktbezeichnung: Description of the product: Désignation du produit : Beschrijving van het product: Beskrivning av produkten: Beskrivelse af produktet: Tuotteen kuvaus:</p> <p>Descrizione del prodotto:</p> <p>Descripción del producto:</p> <p>Descrição do produto:</p> <p>Opis produktu:</p> <p>A termék leírása: Popis výrobku:</p>	<p><b>Akku-Gras- und Strauchschere Battery Grass and Shrub Shear Cisaille et taille-buisson à batterie Accu gras- en buxusschaar Batteridriven gräs- och busksax Accu-græssaks og busktrimmer Akkukäyttöiset ruhosakset ja viimeistelyleikkuri Forbici per erba e rifilasiapi a batteria Tijera cortacésped y recortasetos con Accu Tesoura para relva e tesoura para arbustos a bateria Akumulatorowe nożyce do cięcia trawy i krzewów Akkus fű- és bokorvágó olló Akumulátorové nůžky na trávu a keře</b></p>	<p>Schall-Leistungspegel: Noise level: Puissance acoustique : Geluidsniveau: Ljudnivå: Lydtryksniveau: Melun tehotaso: Livello rumorosità: Nivel sonoro: Nível de ruído: Poziom natężenia dźwięku: Zajteljesítmény szint: Hluková hladina výkonu:</p> <p>gemessen/garantiert measured/guaranteed mesurée/garantie gemeten/gegarandeerd uppmätt/garanterad afmält/garanti mitattu/taattu testato/garantito medido/garantizado medido/garantido zmierzono/gwarantowane mért/garantált naměřeno/garantováno</p> <p><b>9854 with shrub blade: 79 dB(A) / 80 dB(A) 9857 with shrub blade: 79 dB(A) / 80 dB(A)</b></p>
<p>Produkttyp: Product type: Type de produit: Producttype: Produkttyp: Produkttype: Tuotetyypit: Tipo di prodotto: Tipo de producto: Tipo de produto: Typ produktu: Terméktípus: Druh výrobku:</p> <p><b>ClassicCut Li ComfortCut Li</b></p>	<p>Artikelnummer: Article number: Référence : Artikelnummer: Artikelnummer: Artikelnummer: Tuotenumero: Codice articolo: Referencia: Número de referencia: Numer katalogowy: Cikkszámok: Objednací číslo:</p> <p><b>9853; 9854 9856; 9857</b></p>	<p>EU-Richtlinien: EC-Directives: Directives CE : EG-richtlijnen: EU-direktiv: EF-direktiver: EY-direktiivit: Direttive UE: Directiva CE: Diretivas CE: Dyrektywy WE: EK-irányelvek: Předpisy ES:</p> <p><b>2000/14/EC 2006/42/EC 2011/65/EC 2014/30/EC</b></p> <p><b>Ladegerät / Battery charger 9853-00.650.00: 2014/35/EC 2014/30/EC 2011/65/EC</b></p>

Harmonisierte EN-Normen / Harmonised EN:

**Grass shear:**

**EN ISO 12100**  
**EN 60335-1**  
**EN 50636-2-94**

**Shrub shear:**

**EN 60745-1**  
**EN 60745-2-15**

**Ladegerät / Battery charger**  
**9853-00.650.00:**

**EN 61558-1**  
**EN 61558-2-16**

**Akku / Battery:**

**EN 62133**

Hinterlegte Dokumentation:

GARDENA  
Technische Dokumentation,  
M. Kugler, 89079 Ulm

Deposited Documentation:

GARDENA  
Technical Documentation,  
M. Kugler, 89079 Ulm

Documentation déposée:

Documentation technique  
GARDENA,  
M. Kugler, 89079 Ulm

Konformitätsbewertungs-

verfahren:  
Nach 2000/14/EG  
Art. 14 Anhang V

Conformity Assessment

according to:  
2000/14/EC Procedure:  
art. 14 Annex V

Procédure d'évaluation

de la conformité:  
Selon 2000 /14 /CE  
art. 14 Annexe V

Ulm, den 19.10.2018  
Ulm, 19.10.2018  
Fait à Ulm, le 19.10.2018  
Ulm, 19-10-2018  
Ulm, 2018.10.19.  
Ulm, 19.10.2018  
Ulmissa, 19.10.2018  
Ulm, 19.10.2018  
Ulm, 19.10.2018  
Ulm, 19.10.2018  
Ulm, dnia 19.10.2018  
Ulm, 19.10.2018  
Ulm, 19.10.2018

Der Bevollmächtigte  
Authorized representative:  
Le mandataire  
De gevolmachtigde  
Auktoriserad representant  
Autoriseret representant  
Valtuutettu edustaja  
Persona delegata  
La persona autorizada  
O representante  
Pelnomocnik  
Meghatalmazott  
Zplnomocněnec

Anbringningsjahr der CE-Kennzeichnung:

Year of CE marking:

Année d'apposition du marquage CE :

Installatiejaar van de CE-aanduiding:

Märkningsår:

CE-Mærkningsår:

CE-merkin kiinnitysvuosi:

Anno di applicazione della certificazione CE:

Colocación del distintivo CE:

Ano de marcação pela CE:

Rok nadania oznakowania CE:

CE-jelzés elhelyezésének éve:

Rok umístění značky CE:

**2018**



**Reinhard Pompe**  
Vice President



**Deutschland / Germany**

GARDENA Manufacturing GmbH  
Central Service  
Hans-Lorenser-Straße 40  
D-89079 Ulm  
Produktfragen:  
(+49) 731 490-123  
Reparaturen:  
(+49) 731 490-290  
service@gardena.com

**Albania**

COBALT Sh.p.k.  
Rr. Siri Kodra  
1000 Tirana

**Argentina**

Husqvarna Argentina S.A.  
Av.del Libertador 5954 –  
Piso 11 – Torre B  
(C1428ARP) Buenos Aires  
Phone: (+54) 11 5194 5000  
info.gardena@ar.husqvarna.com

**Armenia**

Garden Land Ltd.  
61 Tigran Mets  
0005 Yerevan

**Australia**

Husqvarna Australia Pty. Ltd.  
Locked Bag 5  
Central Coast BC  
NSW 2252  
Phone: (+ 61) (0) 2 4352 7400  
customer.service@husqvarna.com.au

**Austria / Österreich**

Husqvarna Austria GmbH  
Industriezeile 36  
4010 Linz  
Tel. : (+43) 732 77 01 01-485  
service.gardena@  
husqvarnagroup.com

**Azerbaijan**

Firm Progress  
a. Aliyev Str. 26A  
1052 Baku

**Belgium**

Husqvarna België nv/sa  
Gardena Division  
Rue Egide Van Ophem 111  
1180 Uccle/Ukkel  
Tel.: (+32) 2 720 92 12  
Mail: info@gardena.be

**Bosnia / Herzegovina**

SILK TRADE d.o.o.  
Industrijska zona Bokva bb  
74260 Tešanj

**Brazil**

Husqvarna do Brasil Ltda  
Av. Francisco Matarazzo,  
1400 – 19ª andar  
São Paulo – SP  
CEP: 05001-903  
Tel: 0800-112252  
marketing.br.husqvarna@  
husqvarna.com.br

**Bulgaria**

AGROLAND България АД  
бул. 8 Декември, № 13  
Офис 5  
1700 Студентски град  
София  
Tel.: (+359) 2466 6910  
info@agroland.eu

**Canada / USA**

GARDENA Canada Ltd.  
100 Summerlea Road  
Brampton, Ontario L6T 4X3  
Phone: (+1) 905 792 93 30  
info@gardenacanada.com

**Chile**

Maquinarias Agroforestales  
Ltda. (Maga Ltda.)  
Santiago, Chile  
Avda. Chesterton  
# 8355 comuna Las Condes  
Phone: (+56) 2 202 4417  
Dalton@maga.cl  
Zipcode: 7560330

**China**

Husqvarna (Shanghai)  
Management Co., Ltd.  
富世华 (上海) 管理有限公司  
3F, Benq Square B,  
No207, Song Hong Rd.,  
Chang Ning District,  
Shanghai, PRC. 200335  
上海市长宁区淞虹路207号明  
基广场B座3楼, 邮编: 200335

**Colombia**

Husqvarna Colombia S.A.  
Calle 18 No. 68 D-31, zona  
Industrial de Montevideo  
Bogotá, Cundinamarca  
Tel. 571 2922700 ext. 105  
jairo.salazar@husqvarna.com.co

**Costa Rica**

Compania Exim  
Euroberoamericana S.A.  
Los Colegios, Moravia,  
200 metros al Sur del Colegio  
Saint Francis – San José  
Phone: (+506) 297 68 83  
exim\_euro@racsa.co.cr

**Croatia**

Husqvarna Austria GmbH  
Industriezeile 36  
4010 Linz  
Tel. : (+43) 732 77 01 01-485  
service.gardena@  
husqvarnagroup.com

**Cyprus**

Med Marketing  
17 Digeni Akrita Ave  
P.O. Box 27017  
1641 Nicosia

**Czech Republic**

Husqvarna Česko s.r.o.  
Türkova 2319/5b  
149 00 Praha 4 – Chodov  
Bezplatná infolinka :  
800 100 425  
servis@cz.husqvarna.com

**Denmark**

GARDENA DANMARK  
Lejrevej 19, st.  
3500 Værløse  
Tlf.: (+45) 70 26 47 70  
husqvarna@husqvarna.dk  
www.gardena.com / dk

**Dominican Republic**

BOSQUESA, S.R.L  
Carretera Santiago Licey  
Km. 5 ½  
Esquina Copal II.  
Santiago  
Dominican Republic  
Phone: (+809) 736-0333  
joserbosquesa@claro.net.do

**Ecuador**

Husqvarna Ecuador S.A.  
Arupos E1-181 y 10 de  
Agosto Quito, Pichincha  
Tel. (+593) 22800739  
francisco.jacome@  
husqvarna.com.ec

**Estonia**

Husqvarna Eesti OÜ  
Valdeku 132  
EE-11216 Tallinn  
info@gardena.ee

**Finland**

Oy Husqvarna Ab  
Gardena Division  
Lautatarhankatu 8 B / PL 3  
00581 HELSINKI  
www.gardena.fi

**France**

Husqvarna France  
9/11 Allée des pierres mayettes  
92635 Gennevilliers Cedex  
France  
http : //www.gardena.com/ fr  
N° AZUR: 0 810 00 78 23  
(Prix d'un appel local)

**Georgia**

Transporter LLC  
8/57 Beliashevili street  
0159 Tbilisi, Georgia  
Phone: (+995) 322 14 71 71

**Great Britain**

Husqvarna UK Ltd  
Preston Road  
Aycliffe Industrial Park  
Newton Aycliffe  
County Durham  
DL5 6UP  
info.gardena@husqvarna.co.uk

**Greece**

Π.ΠΑΠΑΔΟΠΟΥΛΟΣ ΑΕΒΕ  
Λεωφ. Αθηνών 92  
Αθήνα  
T.K.104 42  
Ελλάδα  
Τηλ. (+30) 210 5193 100  
info@papadopoulos.com.gr

**Hungary**

Husqvarna Magyarország Kft.  
Ezred u. 1-3  
1044 Budapest  
Telefon: (+36) 1 251-4161  
vezoszolgalat.husqvarna@  
husqvarna.hu

**Iceland**

Ó. Johnson & Kaaber  
Tunguhalsi 1  
110 Reykjavik  
ooj@ojk.is

**Ireland**

Husqvarna UK Ltd  
Preston Road  
Aycliffe Industrial Park  
Newton Aycliffe  
County Durham  
DL5 6UP  
info.gardena@husqvarna.co.uk

**Italy**

Husqvarna Italia S.p.A.  
Via Santa Vecchia 15  
23868 VALMADRERA (LC)  
Phone: (+39) 0341.203.111  
assistenza.italia@it.husqvarna.com

**Japan**

KAKUICHI Co. Ltd.  
Sumitomo Realty &  
Development Kojimachi  
BLDG. 8F  
5-1 Nibanncyo  
Chiyoda-ku  
Tokyo 102-0084  
Phone: (+81) 33 264 4721  
m\_ishihara@kaku-ichi.co.jp

**Kazakhstan**

LAMED Ltd.  
155/1, Tazhibayevoi Str.  
050060 Almaty  
IP Schmidt  
Abayavenue 3B  
110 005 Kostanay

**Korea**

Kyung Jin Trading CO.,LTD.  
107-4, SunDuk Bid.,  
YangJae-dong,  
Seocho-gu,  
Seoul, (zipcode: 137-891)  
Phone: (+82) (0)2 574-6300

**Kyrgyzstan**

Alye Maki  
av. Moladaya Guardir J 3  
720014  
Bishkek

**Latvia**

Husqvarna Latvija SIA  
Ulbrokas 19A  
LV-1021 Riga  
info@gardena.lv

**Lithuania**

UAB Husqvarna Lietuva  
Ateities pl. 77C  
LT-52104 Kaunas  
info@gardena.lt

**Luxembourg**

Magasins Jules Neuberg  
39, rue Jacques Stas  
Luxembourg-Gasperich 2549  
Case Postale No. 12  
Luxembourg 2010  
Phone: (+352) 40 14 01  
api@neuberg.lu

**Mexico**

AFOSA  
Av. Lopez Mateos Sur # 5019  
Col. La Calma 45070  
Zapopan, Jalisco, Mexico  
Phone: (+52) 33 3818-3434  
icornejo@afosa.com.mx

**Moldova**

Convel S.R.L.  
290A Muncesti Str.  
2002 Chisinau

**Netherlands**

Husqvarna Nederland B.V.  
GARDENA Division  
Postbus 50131  
1305 AC ALMERE  
Phone: (+31) 36 521 00 10  
info@gardena.nl

**Neth. Antilles**

Jonka Enterprises N.V.  
Sta. Rosa Weg 196  
P.O. Box 8200  
Curaçao  
Phone: (+599) 9 767 66 55  
pgm@jonka.com

**New Zealand**

Husqvarna New Zealand Ltd.  
PO Box 76-437  
Manukau City 2241  
Phone: (+64) (0) 9 9202410  
support.nz@husqvarna.co.nz

**Norway**

Husqvarna Norge AS  
Gardena Division  
Trøskenveien 36  
1708 Sarpsborg  
info@gardena.no

**Peru**

Husqvarna Perú S.A.  
Jr. Ramón Cárcamo 710  
Lima 1  
Tel: (+51) 1 3320400 ext. 416  
juan.remuzgo@husqvarna.com

**Poland**

Husqvarna  
Poland Spółka z o.o.  
ul. Wysockiego 15 b  
03-371 Warszawa  
Phone: (+48) 22 330 96 00  
gardena@husqvarna.com.pl

**Portugal**

Husqvarna Portugal, SA  
Lagoa - Albarraque  
2635 - 595 Rio de Mouro  
Tel.: (+351) 21 922 85 30  
Fax : (+351) 21 922 85 36  
info@gardena.pt

**Romania**

Madex International Srl  
Soseaua Odaii 117-123,  
RO 013603 București, S1  
Phone: (+40) 21 352.76.03  
madex@ines.ro

**Russia / Россия**

ООО „Хускварна“  
141400, Московская обл.,  
г. Химки,  
улица Ленинградская,  
владение 39, стр.6  
Бизнес Центр  
„Химки Бизнес Парк“,  
помещение ОВ02\_04  
http://www.gardena.ru

**Serbia**

Domel d.o.o.  
Autoput za Novi Sad bb  
11273 Belgrade  
Phone: (+381) 1 18 48 88 12  
miroslav.jejina@domel.rs

**Singapore**

Hy-Ray PRIVATE LIMITED  
40 Jalan Pemimpin  
#02-08 Tat Ann Building  
Singapore 577185  
Phone: (+65) 6253 2277  
shiyang@hyray.com.sg

**Slovak Republic**

Husqvarna Česko s.r.o.  
Türkova 2319/5b  
149 00 Praha 4 – Chodov  
Bezplatná infolinka:  
800 154 044  
servis@sk.husqvarna.com

**Slovenia**

Husqvarna Austria GmbH  
Industriezeile 36  
4010 Linz  
Tel.: (+43) 732 77 01 01-485  
service.gardena@  
husqvarnagroup.com

**South Africa**

Husqvarna  
South Africa (Pty) Ltd  
Postnet Suite 250  
Private Bag X6,  
Cascades, 3202  
South Africa  
Phone: (+27) 33 846 9700  
info@gardena.co.za

**Spain**

Husqvarna España S.A.  
Calle de Rivas nº 10  
28052 Madrid  
Phone: (+34) 91 708 05 00  
atencioncliente@gardena.es

**Suriname**

Agrofix n.v.  
Verlengde Hogestraat #22  
Phone: (+597) 472426  
agrofix@sr.net  
Pobox : 2006  
Paramaribo  
Suriname – South America

**Sweden**

Husqvarna AB  
Gardena Division  
S-561 82 Huskvarna  
gardenaorder@husqvarna.se

**Switzerland / Schweiz**

Husqvarna Schweiz AG  
Consumer Products  
Industriestrasse 10  
5506 Mägenwil  
Phone: (+41) (0) 62 887 37 90  
info@gardena.ch

**Turkey**

Dost Bahçe Diş Ticaret  
Mümessilik A.Ş  
Yunus Mah. Adil Sok. No: 3  
İc Kapi No: 1 Kartal  
34873 İstanbul  
Phone: (+90) 216 38 93 939  
info@dostbahce.com.tr

**Ukraine / Україна**

ТОВ «Хускварна Україна»  
вул. Васильківська, 34,  
офіс 204-г  
03022, м. Київ  
Тел. (+38) 044 498 39 02  
info@gardena.ua

**Uruguay**

FELI SA  
Entre Rios 1083 CP 11800  
Montevideo – Uruguay  
Tel : (+598) 22 03 18 44  
info@felisa.com.uy

**Venezuela**

Corporación Casa y Jardín C.A.  
Av. Caroní, Edif. Trezmen, PB.  
Colinas de Bello Monte.  
1050 Caracas.  
Tlf : (+58) 212 992 33 22  
info@casayjardin.net.ve

9853-20.960.01/0818  
© GARDENA Manufacturing GmbH  
D-89070 Ulm  
http://www.gardena.com