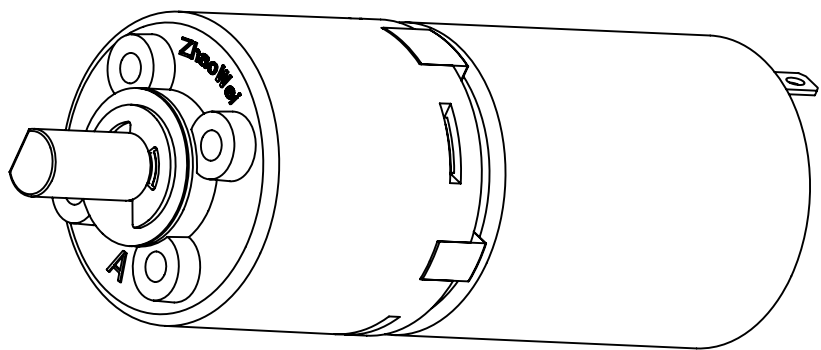
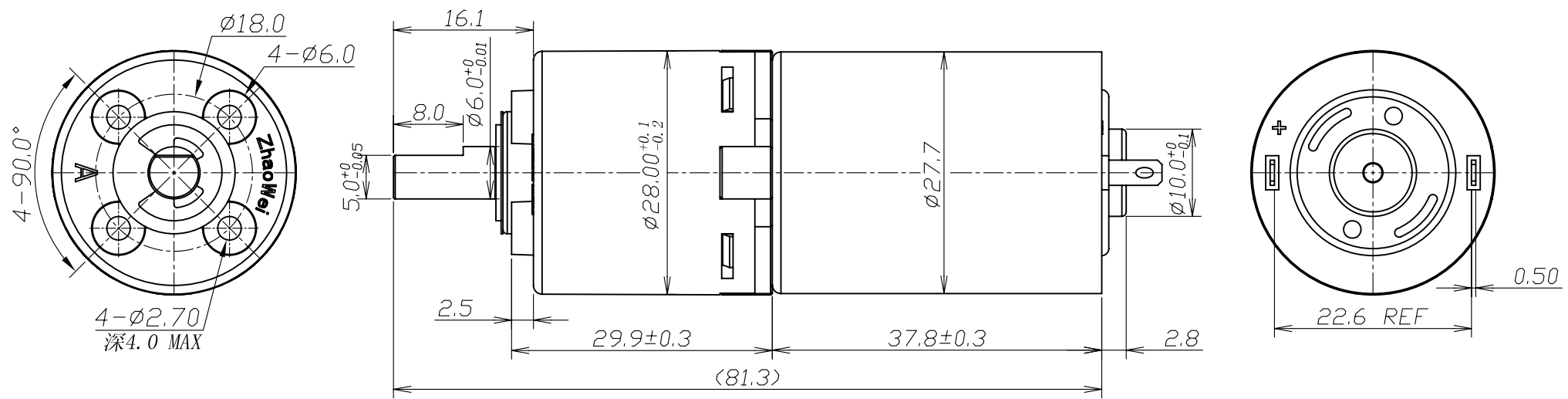


尺寸标注及检具说明：尺寸标有以下符号的尺寸为重点尺寸！

“C”卡尺 “G”塞规 “M”千分尺 “H”高度计 “MS”工显或影像仪 “GD”齿轮啮合仪 “GD”齿轮检测中心 “TM”三次元 “检”其他重检项目

序号	日期	变更内容	修改者
▲			



GEARBOX DATA:

1	Rated Voltage	24.0 VDC	2	Idle Current	300 mA Max
3	Idle Speed	460 ± 15% rpm	4	Rated Torque	1006g. cm
5	Rated Speed	325 ± 15% rpm	6	Rated Current	750 mA Max
7	Idle Noise	70dB(A) Max	8	Gear Ratio	16:1

Noise Test Method: Detector with sponge to gearbox side 10cm in ambient noise under 32dB.

TECHNICAL REQUIREMENTS:

- 1.No defects such as crack, scratch, burr and deformation.
- 2.No abnormal noise during testing.
- 3.RoHS compliant.

产品名称	28mm塑胶行星齿轮箱	未注公差	产品代码	ZWPD028028-16-E			
客户名称	杨小云	TOLERANCE TABLE(mm)		共 1 张	版本		
		IT 11	IT 12			A	
		0-3	0.06				0.10
		3-6	0.075				0.12
		6-10	0.09				0.15
10-18	0.11	0.18					
设计	2015-03-21	18-30	0.13	0.21	第 1 张	比例	1:1
		30~	0.16	0.25			
审核		符合《ROHS相关禁止物质标准》					
批准		ZHAOWEI 兆威					