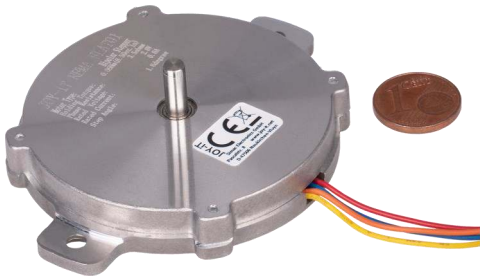


FLACHER NEMA SCHRITTMOTOR

NEMA-FLAT01



Diese ultraflachen Schrittmotoren wurden eigens für die Zuführer in der Halbleiterproduktion entwickelt.

Aber auch in anderen Bereichen mit begrenztem Bauraum können diese flachen Schrittmotoren sehr gut eingesetzt werden.

HAUPTMERKMALE

Wellenmaße	Ø 4 x 10 mm (Einzelwelle)
Anschluss	4-Pol JST-Stecker an Kabel
Besonderheiten	ultraflaches Design
Abmessungen	Ø 60x 9,6 mm
Lieferumfang	1x NEMA-FLAT01 Schrittmotor

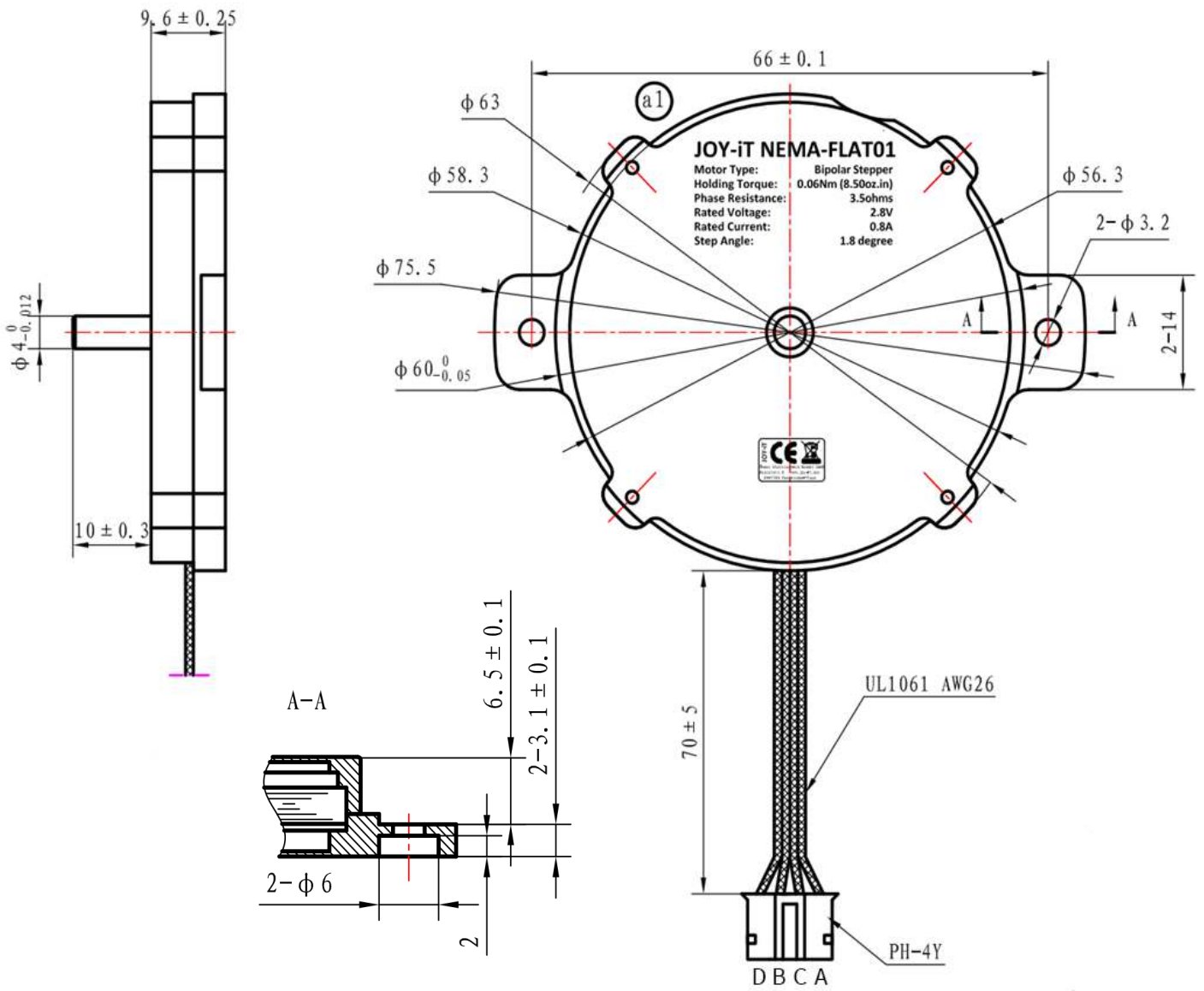
LEISTUNGSMERKMALE

Haltemoment	60 mNm
Nennspannung	2,8 V
Nennstrom	0,8 A
Schrittinkel	1,8° ±5 %
Anzahl der Phasen	2
Phasenwiderstand	3,5 Ω
Phaseninduktivität	1,8 mH
Isolationswiderstand	Min. 100MΩ bei 500 V DC
Isolationsklasse	B (130 °C)
Trägheitsmoment	15 g·cm ²
Rastmoment	8 mNm
zuläss. Temperaturbereich	-10 °C - 50 °C

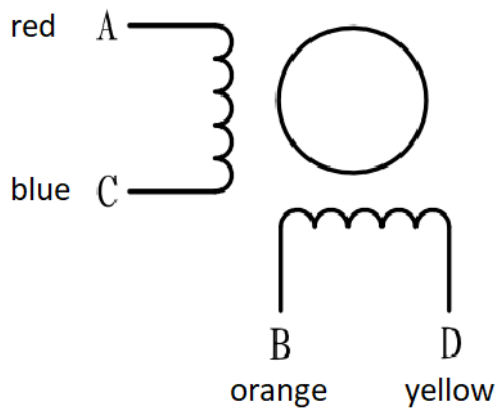
WEITERE DETAILS

Artikelnr.	NEMA-FLAT01
EAN:	4250236821641
Zolltarifnummer	8501109990

ZEICHNUNG



ANSCHLUSS



DREHMOMENTVERLAUF

42 TREIBEREINSTELLUNGEN

Spannung 24,63 V

max. Strom 0,8 A

T(mN.m)

60

54

48

42

36

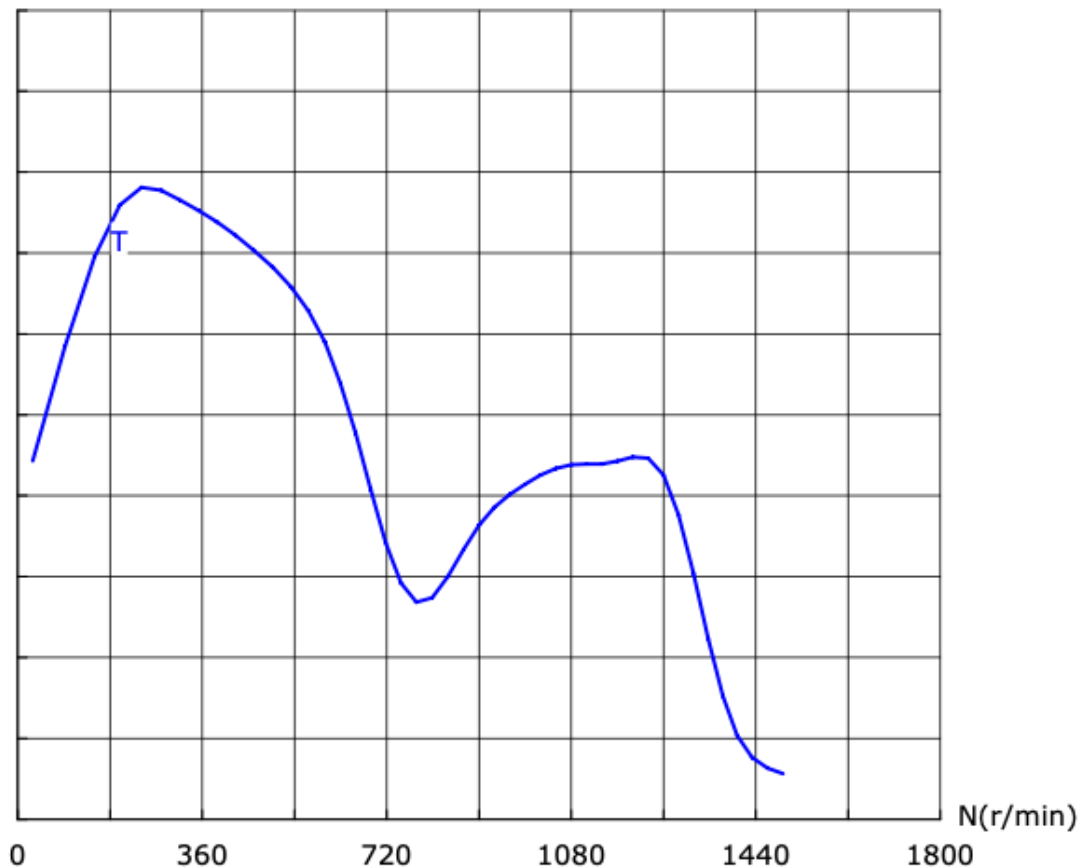
30

24

18

12

6



MAX. EFFIZIENZ

Effizienz 24,8 %

Drehmoment 26,8 mNm

Strom 0,576 A

Drehzahl 1230 min⁻¹

Ausgangsleistung 3,446 W

MAX. DREHMOMENT

Drehmoment 46,9 mNm

Strom 0,406 A

Drehzahl 241 min⁻¹

Ausgangsleistung 1,194 W

MAX. LEISTUNG

Drehmoment 26,8 mNm

Strom 0,576 A

Drehzahl 1230 min⁻¹

Ausgangsleistung 3,446 W

Veröffentlicht: 27.10.2021

www.joy-it.net

SIMAC Electronics GmbH,
Pascalstr. 8, 47506 Neukirchen-Vluyn