

# MELISSA

16690073

DK	Personvægt.....	2
NO	Personlig vekt .....	7
SE	Personvåg.....	12
FI	Henkilövaaka .....	17
UK	Personal Body Scale.....	22
DE	Elektronische Personenwaage .....	27

[www.adexi.eu](http://www.adexi.eu)



## INTRODUKTION

For at du kan få mest mulig glæde af dit nye apparat, beder vi dig gennemlæse denne brugsanvisning, før du tager apparatet i brug. Vær særligt opmærksom på sikkerhedsforanstaltningerne. Vi anbefaler dig desuden at gemme brugsanvisningen, hvis du senere skulle få brug for at genopfriske din viden om apparatets funktioner.

## SIKKERHEDS-FORANSTALTNINGER

### Generelt

- Forkert brug af apparatet kan medføre personskade og beskadige apparatet.
- Anvend kun apparatet til det, det er beregnet til. Producenten er ikke ansvarlig for skader, der opstår som følge af forkert brug eller håndtering (se også under Reklamationsbestemmelser).
- Apparatet er udelukkende beregnet til husholdningsbrug. Apparatet må ikke anvendes udendørs eller til erhvervsbrug.

## DK

- Apparatet må ikke nedsænkes i vand eller gøres vådt.
- Apparatet må ikke udsættes for kraftige slag eller stød.
- Apparatet må ikke bruges eller opbevares i omgivelser med meget høje eller lave temperaturer, høj luftfugtighed, direkte sollys, fugt eller støv.
- Apparatet må anvendes af børn på over 8 år og personer med nedsat følsomhed, fysiske eller mentale handicap, forudsat at de overvåges eller er blevet instrueret i brugen af apparatet på en sikker måde og forstår de dermed forbundne risici. Børn må ikke lege med apparatet.

Rengøring og vedligeholdelse må ikke udføres af børn, medmindre de er under opsyn.

- Kontrollér jævnligt, om apparatet er beskadiget, og brug ikke apparatet, hvis dette er tilfældet, eller hvis det har været tabt eller er blevet beskadiget på anden måde.
- Hvis apparatet er beskadiget, skal apparatet efterses og om nødvendigt repareres af en autoriseret reparatør.

Forsøg aldrig at reparere apparatet selv. Kontakt købsstedet, hvis der er tale om en reparation, der falder ind under reklamationsretten. Hvis der foretages uautoriserede indgreb i apparatet, bortfalder reklamationsretten.

### **Brug af apparatet**

- Stil ikke apparatet på et tæppebelagt eller ujævnt underlag, når du vejer dig.
- Apparatet kan tage skade, hvis du træder hårdt på det, hopper op på det eller træder på kanten af det.
- Træd ikke op på apparatet med våde fødder, da du kan risikere at glide eller falde.

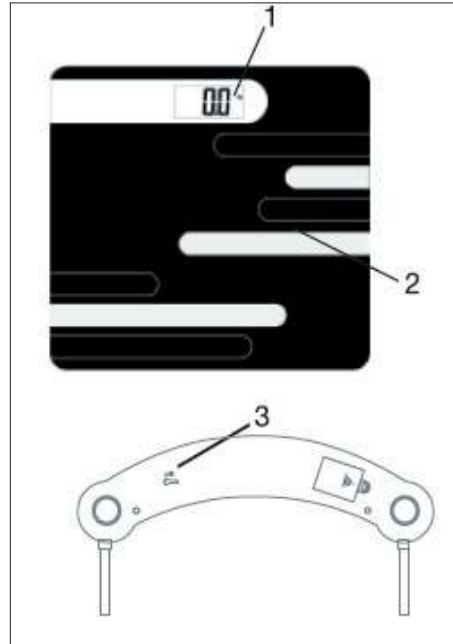
## Batteri

- Kontrollér, at batteriernes plus- og minuspole vender rigtigt, da forkert isatte batterier kan beskadige apparatet.
- Batterierne skal udskiftes, når displayet viser "Lo".
- Hvis batterierne lækker, skal de omgående udskiftes, da de ellers kan beskadige apparatet.
- Tag batterierne ud af apparatet, hvis det ikke skal bruges i længere tid.
- Brugte batterier skal afleveres i en beholder til brugte batterier eller på en genbrugsstation.

## DK

### OVERSIGT OVER APPARATETS DELE

1. Display
2. Vejeplade
3. Omskifter til måleenhed (på bagsiden af apparatet)



### FØR FØRSTE ANVENDELSE

- Åbn batteridækslet på apparatets underside ved at skubbe dækslet i pilens retning og løfte det af.
- Fjern en evt. batteribeskyttelse fra batterirummet og selve batterierne.
- Isæt 1 stk. CR2032 litiumbatterier (3 V). Batteriernes pluspol (+) skal vende opad mod dækslet.

- Sæt batteridækslet på igen, og tryk det fast, så der lyder et klik.
- Vælg måleenhed ved hjælp af omskifteren (3) på apparatets bagside:
  - o kg = kilo
  - o lb = pund (amerikansk vægtangivelse) o st:lb = stone: pund(britisk vægtangivelse). Den valgte måleenhed vises på displayet (1), når apparatet tændes.

## BRUG AF APPARATET

1. Anbring apparatet på et hårdt, plant underlag, f.eks. et badeværelsesgulv.
  - o Apparatet fungerer muligvis ikke, hvis du bruger det på et ujævnt eller skrånende underlag.
2. Træd ikke op på apparatet, hvis det er slukket, eller hvis det er tændt, og displayet viser et advarselssymbol (se nedenfor).
3. Stil dig op på vægten (2). Displayet blinker i et par sekunder, hvorefter det bliver stabilt. Den viste værdi svarer til den målte vægt.
4. Træd ned fra apparatet, når du har aflæst vægten.
5. Apparatet slukker automatisk efter ca. 8 sekunder.

### Tip:

For at opnå det bedst mulige sammenligningsgrundlag bør du altid veje dig på samme tidspunkt af dagen og iført samme mængde tøj.

## DK

### Advarselssymboler

Vær opmærksom på følgende advarselssymboler på displayet:

Lo: Lavt batteriniveau. Batterierne skal udskiftes.

Err: Overbelastning. Sluk og tænd for apparatet, og prøv igen.

## RENGØRING

- Rengør apparatet ved at tørre det af med en fugtig klud. Tilsæt eventuelt lidt opvaskemiddel til vandet, hvis apparatet er meget snavset.
- Brug ikke stålsvampe, skuresvampe eller nogen former for stærke, opløsende eller slibende rengøringsmidler til at rengøre apparatet med, da det kan ødelægge apparatets udvendige overflader.

## OPLYSNINGER OM BORTSKAFFELSE OG GENBRUG AF DETTE PRODUKT

Bemærk, at dette Adexi-produkt er forsynet med dette symbol:



Det betyder, at produktet ikke må kasseres sammen med almindeligt husholdningsaffald, da elektrisk og elektronisk affald skal bortskaffes særskilt.

I henhold til WEEE-direktivet skal hver medlemsstat sikre korrekt indsamling, genvinding, håndtering og genbrug af elektrisk og elektronisk affald. Private husholdninger i EU kan gratis aflevere brugt udstyr på særlige genbrugsstationer.

I visse medlemsstater kan du i visse tilfælde returnere det brugte udstyr til den forhandler, du købte det af på betingelse af, at du køber nyt udstyr. Kontakt forhandleren, distributøren eller de kommunale myndigheder for at få yderligere oplysninger om, hvordan du skal håndtere elektrisk og elektronisk affald.

## GARANTIBESTEMMELSER

Garantien gælder ikke:

- hvis ovennævnte ikke iagttages
- hvis der har været foretaget uautoriserede indgreb i apparatet
- hvis apparatet har været misligholdt, udsat for en voldsom behandling eller lidt anden form for overlast
- hvis fejl i apparatet er opstået på grund af fejl på ledningsnettet.

Da vi hele tiden udvikler vores produkter på funktions- og designsidens, forbeholder vi os ret til at foretage ændringer i produktet uden forudgående varsel.

## SPØRGSMÅL & SVAR

Har du spørgsmål omkring brugen af apparatet, som du ikke kan finde svar på i denne brugsanvisning, findes svaret muligvis på vores hjemmeside [www.adexi.dk](http://www.adexi.dk).

På vores hjemmeside finder du også kontaktinformation, hvis du har brug for at kontakte os vedrørende teknik, reparation, tilbehør og reservedele.

## FREMSTILLET I KINA FOR

Adexi A/S

Lægårdsvej 9C

DK-8520 Lystrup

[www.adexi.dk](http://www.adexi.dk)

Vi tager forbehold for trykfejl.

## NO

### INNLEDNING

For at du skal få mest mulig glede av det nye apparatet ditt, ber vi deg lese nøye gjennom denne bruksanvisningen før første gangs bruk. Legg spesielt merke til sikkerhetsreglene. Vi anbefaler også at du tar vare på bruksanvisningen, slik at du kan slå opp i den ved senere anledninger.

### SIKKERHETSREGLER

#### Generelt

- Feilaktig bruk av dette apparatet kan forårsake personskade og materiell skade.
- Apparatet må ikke brukes til andre formål enn det er beregnet for. Produsenten er ikke ansvarlig for eventuell personskade eller materiell skade som oppstår fra feilaktig bruk eller håndtering (se også Garantivilkår)
- Apparatet er bare beregnet på bruk i private husholdninger. Apparatet er ikke egnet til utendørs eller kommersiell bruk.
- Senk aldri apparatet ned i vann eller la det bli vått.
- Ikke utsett apparatet for harde slag eller støt.
- Ikke bruk apparatet i omgivelser med ekstreme temperaturer, fuktighet, direkte sollys eller støv.
- Dette apparatet kan brukes av barn fra åtte år og oppover og personer med reduserte fysiske, sensoriske eller mentale evner eller manglende erfaring og kunnskap dersom de er under tilsyn eller har fått opplæring i sikker bruk av apparatet og forstår farene ved bruk av apparatet. Barn skal ikke leke med apparatet. Barn skal ikke utføre rengjøring og brukervedlikehold på apparatet når de ikke er under tilsyn.

## NO

- Kontroller regelmessig at apparatet ikke er skadet. Ikke bruk apparatet dersom dette skulle være tilfelle, eller dersom apparatet har falt i bakken eller blitt skadet på annen måte.
- Hvis apparatet har blitt skadet, må det sjekkes og eventuelt repareres av en autorisert reparatør. Ikke forsøk å reparere apparatet selv. Kontakt forretningen du kjøpte apparatet i ved garantireparasjoner. Uautoriserte reparasjoner eller endringer på avtrekksviften vil føre til at garantien opphører.

## Bruk

- Ikke sett apparatet på et teppebelagt eller ujevnt underlag når du skal veie deg.
- For å unngå skade på apparatet må du ikke trå for hardt på det, hoppe opp på det eller trå på kanten av det.
  - Ikke gå opp på vekten med våte føtter, da du kan risikere og skli og falle.

## Batteri

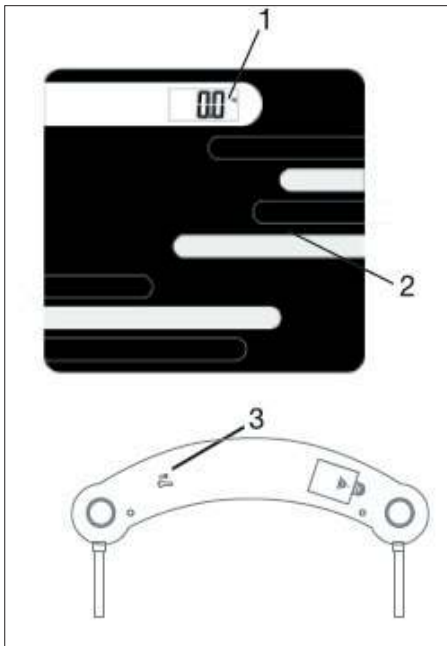
- Kontroller at batteripolene vender riktig vei. Dersom batteriene settes inn feil, kan det skade apparatet.
- Batteriene skal skiftes når displayet viser „LO”.
- Hvis batteriene lekker, skal de omgående skiftes, ettersom de ellers kan skade apparatet.
- Ta ut batteriene hvis apparatet ikke skal brukes over lengre tid.



- Brukte batterier skal leveres i en spesialbeholder for batterier eller på en miljøstasjon.

## BESKRIVELSE AV APPARATETS DELER

1. Display
2. Vektskål
3. Bryter for vektenhet (bak på apparatet)



## NO

### FØR APPARATET TAS I BRUK FØRSTE GANG

- Åpne batteridekslet bak på apparatet ved å skyve dekslet i retningen av pilen, og ta det av.
- Ta eventuell batteribeskyttelse og batteriene ut av batterirommet.
- Sett inn 1 stk. CR2032 litiumbatterier (3 V). Batteriets plusspol (+) skal vende mot dekselet.
- Sett batteridekslet på plass igjen. Trykk det ned til det klikker på plass.
- Velg vektenheten ved bruk av bryteren (3) bak på apparatet.
  - o kg = kilo (metrisk vektenhet)
  - o lb = pund (vektenhet i USA)
  - o st:lb=stones;pund (vektenhet i Storbritannia). Den valgte vektenheten vises i displayet (1), når apparatet er slått på

### BRUKE APPARATET

1. Plasser apparatet på et solidt og plant underlag, for eksempel et badergulv.
  - o Det kan hende at apparatet ikke fungerer riktig hvis det står på et ujevnt eller skrått underlag.
2. Ikke gå opp på apparatet hvis det er slått av, eller hvis det er slått på og det vises et advarselssymbol på displayet (se nedenfor).
3. Gå opp på plattformen (2). Avlesningen på displayet blinker i noen sekunder før den stabiliserer seg. Den stabile verdien er den målte vekten.
4. Gå ned fra apparatet når du har avlest vekten.
5. Apparatet slår seg automatisk av etter ca. 8 sekunder.

## Tips

For å oppnå best mulig sammenligningsgrunnlag, bør du alltid veie deg på samme tidspunkt av dagen og iført klær med omtrent samme vekt.

## Varselsymboler

Vær oppmerksom på følgende advarselssymboler på displayet:

Lo: Lavt batterinivå. Skift batteri.

Err: Overbelastning. Slå av apparatet og forsøk igjen.

## RENGJØRING

Vær oppmerksom på følgende ved rengjøring av apparatet:

- Slå av apparatet og trekk ut ledningen før rengjøring.
- Ikke senk apparatet i vann, og forsikre deg om at det ikke kommer vann inn i apparatet.
- Støvsug gitrene for å fjerne støv og lo.
- Rengjør kabinettet ved å tørke av det med en fuktig klut. Ikke bruk vaskemidler.

## NO

## INFORMASJON OM KASSERING OG RESIRKULERING AV DETTE PRODUKTET

Legg merke til at dette Adexi-produktet er merket med følgende symbol:



Det betyr at dette produktet ikke må kastes sammen med vanlig husholdningssavfall, da elektrisk og elektronisk avfall skal kasseres separat.

I henhold til WEEE-direktivet skal det enkelte medlemslandet sørge for riktig innsamling, gjenvinning, håndtering og resirkulering av elektrisk og elektronisk avfall. Private husholdninger innen EU kan kostnadsfritt levere brukt utstyr til gjenvinningsstasjoner.

I enkelte medlemsland kan brukte apparater returneres til forhandleren der de ble kjøpt hvis du kjøper nye produkter på dette stedet. Ta kontakt med forhandleren, distributøren eller offentlige myndigheter for ytterligere informasjon om hva du skal gjøre med elektrisk og elektronisk avfall.

NO

## GARANTIBESTEMMELSER

Garantien gjelder ikke hvis

- anvisningene ovenfor ikke er fulgt
- apparatet har blitt endret
- apparatet er brukt feil, har vært utsatt for hard håndtering eller blitt skadet på annen måte
- apparatet er defekt på grunn av feil i strømtilførselen

Da vi hele tiden utvikler funksjonen og utformingen på produktene våre, forbeholder vi oss retten til å endre produktet uten forvarsel.

## VANLIGE SPØRSMÅL

Hvis du har spørsmål om bruk av apparatet som du ikke finner svar på i denne bruksanvisningen, kan du ta en titt på nettsidene våre, [www.adexi.dk](http://www.adexi.dk).

Se også kontaktinformasjonen på nettstedet vårt hvis du trenger å kontakte oss vedrørende tekniske problemer, reparasjoner, tilbehør og reservedeler.

## PRODUSERT I KINA FOR

Adexi A/S

Lægårdsvej 9C

DK-8520 Lystrup

[www.adexi.dk](http://www.adexi.dk)

Vi står ikke ansvarlige for eventuelle trykkfeil.

## INLEDNING

För att du skall få ut så mycket som möjligt av din nya apparat är det lämpligt att du läser igenom denna bruksanvisning innan du använder apparaten första gången. Var speciellt uppmärksam på säkerhetsföreskrifterna. Vi rekommenderar också att du sparar bruksanvisningen så att du kan använda den som referens senare.

## SÄKERHETS- ÅTGÄRDER

### Allmänt

- Felaktig användning av den här apparaten kan orsaka personskador och skador på apparaten.
- Använd endast apparaten för dess avsedda ändamål. Tillverkaren ansvarar inte för skador som uppstår till följd av felaktig användning eller hantering (se även Garantivillkor).
- Endast för hemmabruk. Får ej användas för kommersiellt bruk eller utomhusbruk.

## SE

- Apparaten får inte sänkas ned i vatten eller bli blöt.
- Utsått inte apparaten för hårda slag eller stötar.
- Använd inte apparaten i miljöer med extrema temperaturer, luftfuktighet, direkt sol, fukt eller damm.
- Denna apparat kan användas av barn från 8 år och uppåt och av personer med nedsatt fysisk, sensorisk eller mental funktionsförmåga eller av personer som saknar erfarenhet och kunskap, om de inte får anvisningar av en person som ansvarar för deras säkerhet och användningen sker under uppsikt av denna person. Barn får inte leka med apparaten. Rengöring och skötsel ska inte utföras av barn utan tillsyn.

## SE

- Kontrollera regelbundet att sladden inte är skadad och använd inte apparaten i så fall. Använd inte heller apparaten om den tappats eller skadats på något annat sätt.
- Om apparaten har skadats bör den kontrolleras och vid behov repareras av en auktoriserad reparatör. Försök aldrig reparera apparaten själv. Kontakta inköpsstället för reparationer som täcks av garantin. Ej auktoriserade reparationer eller ändringar på apparaten gör garantin ogiltig.
- För att apparaten inte ska skadas bör du inte stiga snett eller för hårt på den, hoppa på den eller trampa på kanten.
- Ställ dig inte på vågen med våta fötter eftersom du riskerar att halka och ramla.

## Batteri

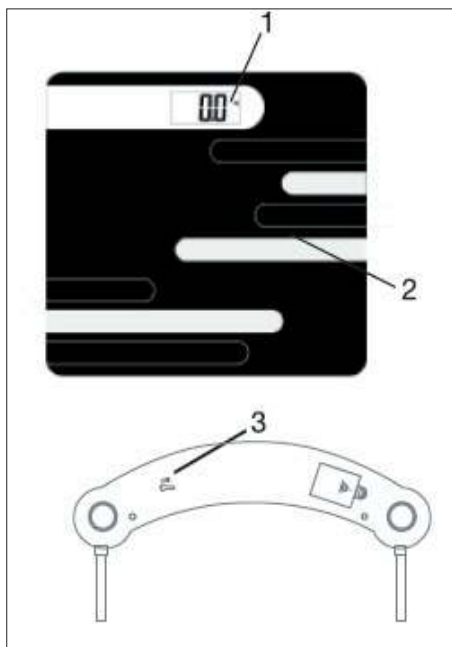
- Kontrollera att batteripolerna är rättvända, eftersom felvända batterier kan skada apparaten.
- Batteriet behöver bytas ut när displayen visar "LO".
- Läckande batterier måste bytas ut omedelbart, annars kan de skada apparaten.
- Ta ut batterierna om apparaten inte ska användas på länge.
- Förbrukade batterier ska kastas i en batteriholk för förbrukade batterier.

## Användning

- Placera inte apparaten på mattor eller ojämna underlag när du ska väga dig.

## BESKRIVNING AV APPARATENS DELAR

1. Display
2. Vågplatta
3. Omkopplare för viktenhet (baktill på apparaten)



## INNAN FÖRSTA ANVÄNDNING

- Öppna batteriluckan baktill på apparaten genom att föra luckan i pilens riktning och ta av den.
- Ta bort eventuellt batteriskydd och batterierna ur batterifacket.
- Sätt in 1 X CR2032 litiumbatteri (3 V). Batteriets pluspol (+) måste vara vänd mot luckan.
- Sätt tillbaka batteriluckan. Tryck stadigt tills den klickar på plats.

## SE

- Välj viktenhet med omkopplaren (3) baktill på apparaten.
  - o kg = kilogram (metrisk viktenhet)
  - o lb = pounds (amerikansk viktenhet)
  - o st:lb = stones :pounds (brittisk viktenhet) Den valda viktenheten visas på displayen (1) när apparaten är påslagen.

## ANVÄNDA APPARATEN

1. Placera apparaten på ett stadigt, jämnt underlag, t.ex. badrumsgolvet.
  - o Apparaten kanske inte fungerar korrekt om du använder den på ett ojämnt eller sluttande underlag.
2. Kliv inte på apparaten när den är avstängd, eller om den är påslagen och en varningssymbol visas på displayen (se nedan).
3. Kliv upp på vågplattan (2). Visningen på displayen kommer att blinka i några sekunder och sedan stabiliseras. Den fasta visningen är den vikt som uppmätts.
4. Kliv av vågen när du har avläst din vikt.
5. Apparaten stängs av automatiskt efter cirka 8 sekunder.

**Tips:** För att bäst kunna jämföra din vikt från gång till gång bör du väga dig vid samma tidpunkt varje gång och bära kläder som väger ungefär lika mycket.

### Varningssymboler

Var uppmärksam på följande varningssymboler på displayen:

Lo: Låg batterinivå. Byt batteri.

Err: Överbelastning. Stäng av/sätt på apparaten och försök igen.

## RENGÖRING

- Du rengör apparaten genom att torka av den med en fuktig trasa. Lite rengöringsmedel kan användas om apparaten är mycket smutsig.
- Använd aldrig en skursvamp, stålull eller någon form av starka lösningsmedel eller slipande rengöringsmedel för att rengöra apparaten eftersom det kan skada apparatens utsida.

## SE

## INFORMATION OM KASSERING OCH ÅTERVINNING AV DENNA PRODUKT

Observera att denna Adexi-produkt är märkt med följande symbol:



Det innebär att denna produkt inte får kasseras ihop med vanligt hushållsavfall eftersom avfall som utgörs av eller innehåller elektriska eller elektroniska delar måste kasseras separat.

Direktivet om avfall som utgörs av eller innehåller elektriska eller elektroniska produkter kräver att varje medlemsstat vidtar åtgärder för korrekt insamling, återvinning, hantering och materialåtervinning av sådant avfall. Privata hushåll inom EU kan utan kostnad lämna sin använda utrustning till angivna insamlingsplatser.

I en del medlemsländer kan använda apparater återlämnas till återförsäljaren om man köper nya produkter. Kontakta en återförsäljare, distributör eller lokala myndigheter för ytterligare information om hantering av avfall som utgörs av eller innehåller elektriska eller elektroniska delar.

## GARANTIVILLKOR

Garantin gäller inte:

- Om ovanstående instruktioner inte har följts
- Om apparaten har modifierats
- Om apparaten har blivit felhanterad, utsatts för vårdslös behandling eller fått någon form av skada
- Om apparaten är trasig på grund av felaktig nätströmförsörjning.

Då vi ständigt utvecklar våra produkter i fråga om funktion och design förbehåller vi oss rätten till ändringar av våra produkter utan föregående meddelande.

## VANLIGA FRÅGOR OCH SVAR

Om du har några frågor angående användningen av apparaten och du inte kan hitta svaret i denna bruksanvisning kan du gå in på vår webbplats på [www.adexi.se](http://www.adexi.se).

På webbplatsen hittar du också kontaktinformation om du behöver kontakta oss med frågor om tekniska problem, reparationer, tillbehör och reservdelar.

## TILLVERKAD I KINA FÖR

Adexi A/S

Lægårdsvej 9C

DK-8520 Lystrup

[www.adexi.dk](http://www.adexi.dk)

Adexi ansvarar inte för eventuella tryckfel.



## JOHDANTO

Lue tämä käyttöopas huolellisesti ennen laitteen ensimmäistä käyttökertaa, niin saat parhaan hyödyn uudesta laitteestasi. Kiinnitä erityistä huomiota turvallisuusohjeisiin. Suosittelemme myös, että säilytät nämä ohjeet. Näin voit perehtyä laitteesi eri toimintoihin myöhemminkin.

## TURVALLISUUS-OHJEET

### Yleistä

- Laitteen virheellinen käyttö voi aiheuttaa henkilövahinkoja ja laitteen vaurioitumisen.
- Käytä laitetta vain sen oikeaan käyttötarkoitukseen. Valmistaja ei ole vastuussa virheellisestä käytöstä tai käsittelystä johtuvista henkilövahingoista tai vaaratilanteista (katso myös kohta Takuuehdot).
- Vain kotitalouskäyttöön. Ei sovellu ulkokäyttöön eikä kaupalliseen käyttöön.

### FI

- Älä upota laitetta veteen tai anna sen kastua.
- Älä altista laitetta koville iskuille tai tärähdyksille.
- Älä käytä laitetta ympäristössä, jossa se saattaa altistua ääriämpötiloille, kosteudelle, suoralle auringon paisteelle, höyrylle tai pölylle.
- Tätä laitetta saavat käyttää myös 8 vuotta täyttäneet lapset sekä henkilöt, joiden fyysinen tai henkinen tila, kokemus sekä osaaminen ovat puutteelliset, mikäli he ovat saaneet laitteen turvallista käyttöä koskevan opastuksen tai vastaavat ohjeet ja ymmärtävät sen käyttöön liittyvät vaarat. Lapset eivät saa leikkiä laitteella. Lapset eivät saa puhdistaa tai huoltaa laitetta ilman valvontaa.

- Tarkista laite säännöllisesti, äläkä käytä laitetta, jos se on vaurioitunut, pudonnut tai muuten vahingoittunut.
- Jos laite on vaurioitunut, se on tarkistettava ja tarvittaessa vietävä korjattavaksi valtuutetulle korjaajalle. Älä yritä koskaan itse korjata laitetta. Jos tarvitset takuuhuoltoa, ota yhteyttä liikkeeseen, josta ostit laitteen. Takuu ei ole voimassa, jos laitetta korjataan tai muunnellaan ilman valtuuksia.

## Käyttö

- Älä laita vaakaa matolle tai muulle epätasaiselle alustalle punnitessasi itseäsi.
- Jotta vaaka ei vahingoittuisi, älä astu sille liian kovaa, hyppää sille tai astu sen reunalle.

FI

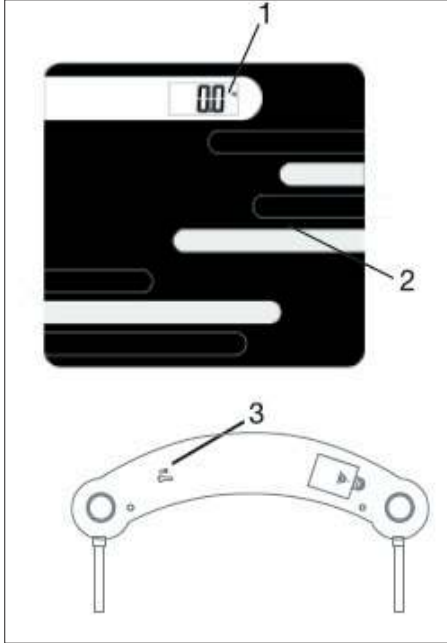
- Älä astu henkilöväälle märin jaloin, ettet liukastu ja kaadu.

## Akku

- Tarkista että paristojen napaisuus on oikeaan suuntaan, sillä väärin asetet paristot voivat vioittaa laitetta.
- Paristot on vaihdettava, kun näyttöön ilmestyy teksti LO.
- Vuotavat paristot on vaihdettava välittömästi, sillä ne saattavat vahingoittaa laitetta.
- Poista paristot laitteesta, jos sitä ei käytetä pitkään aikaan.
- Käytetyt paristot olisi parasta viedä erityisesti paristoille tarkoitettuun jätteastiaan tai kierrätyspisteeseen.

## LAITTEEN PÄÄOSAT

1. Näyttö
2. Punnitustaso
3. Valitse painoyksikkö-kytkin (laitteen takaosassa)



## FI

## ENNEN ENSIMMÄISTÄ KÄYTTÖKERTAA

- Avaa paristolokeron kansi laitteen takaosassa painamalla kantta nuolen osoittamaan suuntaan ja poista kansi.
- Poista paristot ja kaikki paristojen suojuukset paristolokerosta.
- Aseta 1 X CR2032-litiumparisto (3 V) paikoilleen. Tarkista, että pariston plusnapa (+) on kantta kohti.
- Kiinnitä kansi takaisin. Paina näyttöä, kunnes se napsahtaa paikoilleen.
- Valitse painoyksikkö-kytkin (3), laitteen takaosassa:
  - o kg = kilogramma (metrijärjestelmä)
  - o lb = naula (US-mittajärjestelmä)
  - o st:lb = kivi :naula(Brittiläinen painoyksikkö). Valittu painoyksikkö näkyy näytöllä (1), kun laite on kytketty päälle.

## LAITTEEN KÄYTTÖ

1. Aseta vaaka vakaalle ja tasaiselle alustalle, esim. kylpyhuoneen lattialle.
  - o Vaaka ei välttämättä toimi, jos sitä käytetään epätasaisella tai kaltevalla alustalla.
2. Älä astu laitteen päälle, jos se ei ole kytketty päälle tai jos näytölle ilmestyy varoitusmerkkejä sen ollessa päällä.
3. Astu vaa'alle (2). Näytön lukema vilkkuu pari sekuntia ja pysyy sitten jatkuvasti näytöllä. Kiinteä lukema on mitattu paino.
4. Astu pois vaa'alta, kun olet lukenut painosi.
5. Laitteen virta katkeaa automaattisesti noin kahdeksan sekunnin kuluttua.

### Vinkkejä!

Parhaan vertailukohdan saadaksesi sinun tulisi aina punnita itsesi samaan aikaan päivästä ja käyttää suunnilleen saman painoisia vaatteita.

### Varoitusmerkit

Kiinnitä huomiota seuraaviin näytöllä näkyviin varoitusmerkkeihin:

Lo: Paristot ovat heikkoja. Vaihda paristot uusiin.

Err: Ylikuormitus. Katkaise virta ja yritä uudelleen.

### PUHDISTUS

- Puhdista laite pyyhkimällä se kostealla liinalla. Jos laite on hyvin likainen, veteen voi lisätä hieman pesuainetta.
- Älä käytä puhdistamiseen teräsvillaa, hankaussientä, voimakkaita ja hankaavia puhdistusaineita, sillä ne saattavat vahingoittaa laitteen ulkopintaa.

FI

### TIETOJA TUOTTEEN HÄVITTÄMISESTÄ JA KIERRÄTTÄMISESTÄ

Tämä Adexi-tuote on merkitty seuraavalla symbolilla:



Tuotetta ei siis saa hävittää tavallisen kotitalousjätteen mukana, vaan sähkö- ja elektroniikkajäte on hävitettävä erikseen.

Sähkö- ja elektroniikkalaiteromua koskevan WEEE-direktiivin mukaan jokaisen jäsenvaltion on järjestettävä asianmukainen sähkö- ja elektroniikkajätteen keräys, talteenotto, käsittely ja kierrätys. EU-alueen yksityiset kotitaloudet voivat palauttaa käytetyt laitteet maksutta erityisiin kierrätyspisteisiin.

Joissakin jäsenvaltioissa käytetty laite voidaan palauttaa sille jälleenmyyjälle, jolta se on ostettu, jos tilalle hankitaan uusi laite. Lisätietoja sähkö- ja elektroniikkajätteen käsittelystä saat lähimmältä jälleenmyyjältä, tukkukauppiaalta tai paikallisilta viranomaisilta.

## TAKUUEHDOT

Takuu ei ole voimassa, jos

- edellä olevia ohjeita ei ole noudatettu
- laitteeseen on tehty muutoksia
- laitetta on käsitelty väärin tai rajusti tai se on kärsinyt muita vaurioita
- laitteen vika johtuu sähköverkon häiriöistä.

Kehitämme jatkuvasti tuotteidemme toimivuutta ja muotoilua, minkä vuoksi pidätämme oikeuden muuttaa tuotetta ilman etukäteisilmoitusta.

## USEIN KYSYTTYJÄ KYSYMYKSIÄ

Jos sinulla on laitteen käyttöä koskevia kysymyksiä etkä löydä vastauksia tästä käyttöohjeesta, käy Internet-sivuillamme osoitteessa [www.adexi.eu](http://www.adexi.eu).

Yhteystietomme ovat nähtävissä kotisivuillamme siltä varalta, että haluat ottaa meihin yhteyttä teknisiä kysymyksiä, korjauksia, lisävarusteita tai varaosia koskevissa asioissa.

## VALMISTETTU KIINASSA YRITYKSELLE

Adexi A/S

Lægårdsvej 9C

DK-8520 Lystrup

[www.adexi.dk](http://www.adexi.dk)

Emme vastaa mahdollisista painovirheistä.

## INTRODUCTION

To get the best out of your new appliance, please read this user guide carefully before using the appliance for the first time. Take particular note of the safety precautions. We also recommend that you keep the instructions for future reference, so that you can remind yourself of the functions of your appliance.

## SAFETY MEASURES

### General

- Incorrect use of this appliance may cause personal injury and damage.
- Use for its intended purpose only. The manufacturer is not responsible for any injury or damage resulting from incorrect use or handling (see also Guarantee Terms).
- For domestic use only. Not for outdoor or commercial use.
- Do not immerse in water or allowed to get wet.
- Do not expose the appliance to severe blows or jolts.

- Do not use the appliance in an environment with extreme temperatures, humidity, direct sun, dampness or dust.
- This appliance can be used by children aged from 8 years and above and persons with reduced physical, sensory or mental capabilities or lack of experience and knowledge if they have been given supervision or instruction concerning use of the appliance in a safe way and understand the hazards involved. Children shall not play with the appliance. Cleaning and user maintenance shall not be made by children without supervision.

## UK

- Check regularly that the appliance has not been damaged and do not use if it has, or if the appliance has been dropped or damaged in any other way.
- If the appliance has been damaged, it should be inspected and if necessary repaired by an authorised repair engineer. Never try to repair the appliance yourself. Please contact the store where you bought the appliance for repairs under the guarantee. Unauthorised repairs or modifications to the appliance will invalidate the guarantee.

## Use

- Avoid placing on carpeted or uneven surfaces when you want to weigh yourself.

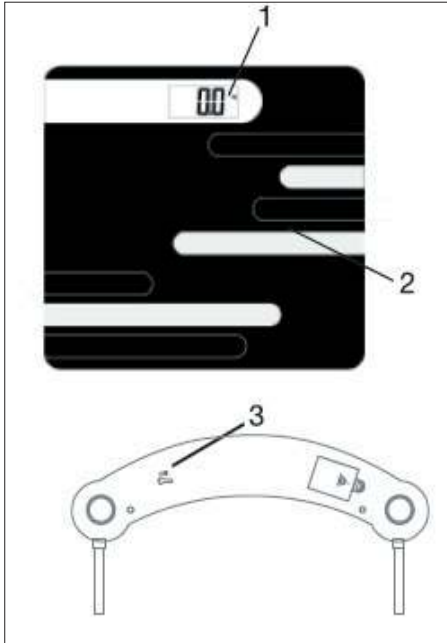
- Do not step on too hard, jump on, or tread on the edge of the appliance to avoid damage.

## Battery

- Check that the polarities of the batteries are facing in the right direction, as incorrectly fitted batteries can damage the appliance.
- The batteries need replacing when the display shows “LO”.
- Leaking batteries must be replaced immediately, as these could otherwise damage the appliance.
- Remove the batteries if the appliance is not going to be used for a prolonged period.
- Used batteries should, if possible, be deposited in a special container for used batteries or at a recycling point.

## MAIN COMPONENTS

1. Display
2. Weighing platform
3. Unit of weight switch (on the back of the appliance)



## UK

## PRIOR TO FIRST USE

- Open the battery cover on the back of the appliance by pushing the cover in the direction of the arrow and removing it.
- Remove any battery protection and the batteries from the battery compartment.
- Insert 1 x CR2032 lithium battery (3 V). The plus pole (+) of the battery must face the cover.
- Replace the battery cover. Press firmly until it clicks into place.
- Select unit of weight using the switch (3) on the back of the appliance:
  - o kg = kilogrammes (metric unit of weight)
  - o lb = pounds (US unit of weight)
  - o st:lb=stones:pounds (British unit of weight) The unit of weight selected appears in the display (1) when the appliance is switched on.

## USING THE APPLIANCE

1. Place on a firm, even surface, e.g. a bathroom floor.
  - o The appliance may not work if you use it on an uneven or sloping surface.
2. Do not step onto the appliance if it is switched off, or if it is switched on and a warning symbol appears in the display (see below).
3. Step on the weighing platform (2), the reading on the display will flash for a few seconds, then come stable. The stable reading is the weight measured.
4. Step down from the scales when you have read your weight.
5. The appliance automatically switches off after approx. 8 seconds.



### Tips!

To achieve the best possible basis for comparison, you should always weigh yourself at the same time of day, wearing clothes of approximately the same weight.

### Warning symbols

Pay attention to the following warning symbols in the display:

Lo: Low battery level. Replace battery.

Err: Overload. Switch off and on and try again.

## CLEANING

- Clean the appliance by wiping it with a damp cloth. A little detergent can be added if the appliance is heavily soiled.
- Do not use scouring pads, steel wool or any form of strong solvents or abrasive cleaning agents to clean the appliance, as they may damage the external surfaces of the appliance.

## UK

## INFORMATION ON DISPOSAL AND RECYCLING OF THIS PRODUCT

Please note that this Adexi product is marked with this symbol:



This means that this product must not be disposed of along with ordinary household waste, as electrical and electronic waste must be disposed of separately.

According to the WEEE directive, every member state must ensure correct collection, recovery, handling and recycling of electrical and electronic waste. Private households in the EU can take used equipment to special recycling stations free of charge.

In certain member states, used appliances can be returned to the retailer where they were bought on the condition you buy new products. Contact your retailer, distributor or the municipal authorities for further information on what to do with electrical and electronic waste.

## WARRANTY TERMS

The warranty does not apply:

- if the above instructions have not been followed
- if the appliance has been interfered with
- if the appliance has been mishandled, subjected to rough treatment, or has suffered any other form of damage
- if the appliance is faulty due to faults in the electricity supply.

Due to the constant development of our products in terms of function and design, we reserve the right to make changes to the product without prior warning.

## FREQUENTLY ASKED QUESTIONS

If you have any questions regarding the use of the appliance and cannot find the answer in this user guide, please try our website at [www.adexi.eu](http://www.adexi.eu).

You can also see contact details on our website if you need to contact us for technical questions, repairs, accessories or spare parts.

## MANUFACTURED IN CHINA FOR

Adexi A/S

Lægårdsvej 9C

DK-8520 Lystrup

[www.adexi.dk](http://www.adexi.dk)

We cannot be held responsible for any printing errors.

## EINFÜHRUNG

Bevor Sie Ihr neues Gerät erstmals in Gebrauch nehmen, sollten Sie diese Anleitung sorgfältig durchlesen. Beachten Sie insbesondere die Sicherheitshinweise. Wir empfehlen Ihnen außerdem, die Bedienungsanleitung aufzuheben. So können Sie die Funktionen des Gerätes jederzeit nachlesen.

## SICHERHEITS- HINWEISE

### Allgemein

- Der unsachgemäße Gebrauch des Gerätes kann Personen- oder Sachschäden verursachen.
- Benutzen Sie das Gerät nur zu den in der Bedienungsanleitung genannten Zwecken. Der Hersteller haftet nicht für Schäden, die durch unsachgemäßen Gebrauch oder unsachgemäße Handhabung des Gerätes verursacht werden (siehe auch die Garantiebedingungen).

## DE

- Nur für den Gebrauch im Haushalt. Dieses Gerät eignet sich nicht für den gewerblichen Gebrauch oder den Gebrauch im Freien.
- Nicht in Wasser eintauchen oder nass werden lassen.
- Die Waage ist vor heftigen Schlägen und Erschütterungen zu schützen.
- Ferner darf sie nicht in Räumen zum Einsatz kommen, wo sie extremen Temperaturen, hoher Feuchtigkeit, direkter Sonneneinstrahlung, Nässe oder Staub ausgesetzt ist.
- Dieses Gerät kann von Kindern ab dem Alter von 8 Jahren und von Personen mit eingeschränkten körperlichen und geistigen Fähigkeiten sowie Wahrnehmungs-

störungen bzw. von Personen, die über keinerlei Erfahrung oder Wissen im Umgang mit dem Gerät verfügen, benutzt werden, wenn sie beim Gebrauch beaufsichtigt werden oder im sicheren Gebrauch des Geräts angeleitet wurden und die damit verbundenen Gefahren verstehen. Kinder dürfen mit dem Gerät nicht spielen. Das Reinigen und die vom Benutzer durchzuführende Wartung darf nicht durch unbeaufsichtigte Kinder erfolgen.

- Überprüfen Sie regelmäßig, ob das Gerät beschädigt ist und verwenden Sie es nicht, wenn dies der Fall ist, z. B. durch Fallenlassen oder andere Einwirkungen.

## DE

- Wenn das Gerät beschädigt wurde, sollte es untersucht und ggf. von einem Fachmann repariert werden. Versuchen Sie keinesfalls, das Gerät selbst zu reparieren! Bei Reparaturen, die unter die Garantiebedingungen fallen, wenden Sie sich bitte an Ihren Händler. Bei nicht autorisierten Reparaturen oder technischen Veränderungen am Gerät erlischt die Garantie.

## Verwendung

- Nicht auf Teppiche oder unebene Flächen stellen, wenn Sie sich wiegen wollen.
- Nicht zu hart auftreten, springen oder auf die Kante stellen, da das Gerät sonst beschädigt werden kann.

DE

- Nicht mit nassen Füßen auf die Waage steigen, weil sonst Rutschgefahr besteht.

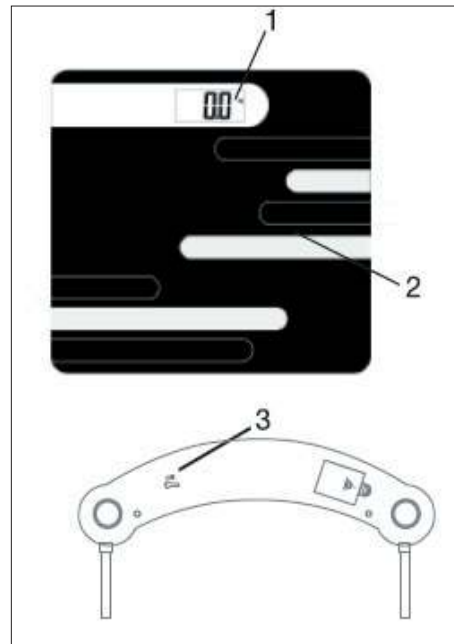
### Batterie

- Auf die richtige Lage der Batterien (Polung) achten, da es sonst zu Beschädigungen am Gerät kommen kann.
- Die Batterien müssen ersetzt werden, wenn das Display „LO“ anzeigt.
- Undichte Batterien müssen sofort ausgetauscht werden, da sie sonst das Gerät beschädigen können.
- Die Batterien entfernen, wenn das Gerät über einen längeren Zeitraum hinweg nicht benutzt werden soll.

- Verbrauchte Batterien sollten, falls möglich, in einen speziellen Behälter für gebrauchte Batterien oder über eine Recyclingstelle entsorgt werden.

### HAUPTKOMPONENTEN

1. Display
2. Wiegefläche
3. Umschalter für Gewichtseinheit (auf Geräterückseite)



## VOR DEM ERSTMALIGEN GEBRAUCH

- Öffnen Sie die Abdeckung des Batteriefachs an der Geräterückseite, indem Sie sie in Pfeilrichtung schieben und abnehmen.
- Schutzverpackung der Batterie entfernen und alte Batterie aus dem Fach nehmen.
- 1 CR2032 Lithium-Batterien (3 V) einsetzen.  
Der Pluspol (+) muss zur Abdeckung hinweisen.
- Dann die Batteriefachabdeckung wieder aufsetzen. Vorsichtig andrücken, bis sie einrastet.
- Wählen Sie die Gewichtseinheit mit dem Umschalter (3) an der Rückseite des Geräts:
  - o kg = Kilogramm (metrische Gewichtseinheit)
  - o lb = Pfund (US-amerikanische Gewichtseinheit)
  - o st:lb=Stone:Pfund (Britische Gewichtseinheit) Die gewählte Einheit erscheint beim Einschalten im Display (1).

## ANWENDUNG DES GERÄTES

1. Auf eine feste, ebene Oberfläche, z. B. den Badezimmerboden stellen.
  - o Die Waage funktioniert möglicherweise nicht, wenn Sie sie auf einer unebenen oder schrägen Oberfläche benutzen.
2. Die Waage darf nicht betreten werden, wenn sie ausgeschaltet ist oder in eingeschaltetem Zustand ein Warnsymbol im Display erscheint (s. u.).
3. Treten Sie auf die Wiegeplattform (2), die Anzeige im Display blinkt einige Sekunden und wird dann stabil. Die stabile Anzeige ist das gemessene Gewicht.
4. Nach dem Ablesen können Sie absteigen.
5. Die Waage schaltet sich nach ca. 8 Sekunden automatisch wieder ab.

### Nützliche Tipps

Um eine möglichst gute Vergleichsbasis zu erhalten, sollten Sie sich immer zur gleichen Tageszeit wiegen, während Sie Kleider mit ungefähr dem gleichen Gewicht tragen.

### Warnsymbole

Beachten Sie die folgenden Warnsymbole auf dem Display:

Lo: Niedriger Batteriepegel. Die Batterien ersetzen.

Err: Überlastung. Ausschalten und nochmals versuchen.

## REINIGEN

- Das Gerät mit einem feuchten Tuch abwischen. Wenn es stark verschmutzt sind, kann ein wenig Reinigungsmittel zugegeben werden.
- Verwenden Sie zur Reinigung des Gerätes niemals einen Scheuerschwamm, Stahlwolle, starke Lösungsmittel oder scheuernde Reinigungsmittel, da die Außenflächen beschädigt werden könnten.

## INFORMATIONEN ZUR ENTSORGUNG UND ZUM RECYCLING DIESES PRODUKTS

Dieses Adexi-Produkt trägt dieses Zeichen:



Es zeigt an, dass das Produkt nicht zusammen mit normalem Haushaltsmüll entsorgt werden darf, da Elektro- und Elektronikschrott gesondert zu entsorgen ist.

Gemäß der WEEE-Richtlinie muss jeder Mitgliedstaat die ordnungsgemäße Sammlung, Verwertung, Handhabung und das Recycling von Elektro- und Elektronikschrott sicherstellen. Private Haushalte im Bereich der EU können ihre gebrauchten Geräte kostenfrei an speziellen Recyclingstationen abgeben.

In bestimmten Mitgliedstaaten können Geräte bei dem Händler abgegeben werden, bei dem sie gekauft wurden, vorausgesetzt, man kauft neue Produkte. Wenden Sie sich an Ihren Händler oder die Stadtverwaltung, um weitere Informationen zum Umgang mit Elektro- und Elektronikschrott zu erhalten.

## DE

## GARANTIEBEDINGUNGEN

Die Garantie gilt nicht,

- wenn die vorstehenden Hinweise nicht beachtet werden
- wenn unbefugte Eingriffe am Gerät vorgenommen wurden
- wenn das Gerät unsachgemäß behandelt, Gewalt ausgesetzt oder anderweitig beschädigt worden ist
- wenn der Mangel auf Fehler im Leitungsnetz zurückzuführen ist.

Wegen der fortlaufenden Entwicklung unserer Produkte behalten wir uns das Recht auf Änderungen ohne vorherige Ankündigung vor.

## HÄUFIG GESTELLTE FRAGEN

Falls Sie Fragen zum Gebrauch dieses Geräts haben und die Antworten nicht in dieser Gebrauchsanweisung finden können, besuchen Sie bitte unsere Website [www.adexi.eu](http://www.adexi.eu).

Sie finden dort auch Kontaktdaten für den Fall, dass Sie mit uns bezüglich technischer Fragen, Reparaturen, Zubehör oder Ersatzteile Kontakt aufnehmen möchten.

## IN CHINA HERGESTELLT FÜR

Adexi A/S

Lægårdsvej 9C

DK-8520 Lystrup

[www.adexi.dk](http://www.adexi.dk)

Druckfehler vorbehalten.