



USER MANUAL
BEDIENUNGSANLEITUNG

VFM SERIES

PA SPEAKER SYSTEMS



TECHNOLOGY DESIGNED FOR PLEASURE
WWW.OMNITRONIC.DE

VFM 208 | 210 | 212 | 215 AP/A

Aktive 2-Wege-Boxen für PA- und DJ-Anwendungen

Modell 208AP | 210AP | 212AP | 215AP

- MP3-Player mit Bluetooth-Empfänger, blauer LCD-Anzeige und IR-Fernbedienung
- SD-Kartensteckplatz und USB-Anschluss
- Kabellose Musikübertragung von Ihren Musikgeräten (z. B. Smartphone, Tablet-PC) über Bluetooth
- Class-A/B-Architektur: optimaler Klang und starke Leistung bei geringem Gewicht und kompakter Größe
- LCD-Display zeigt Audioquelle und Wiedergabestatus
- 2-Wege-Bassreflexsystem
- 1 Mikrofon-Eingang (208AP, 210AP) bzw. 2 Mikrofon-Eingänge (212AP, 215AP), XLR/Klinke
- Line-Eingang, Cinch, separat regelbar
- 3,5-mm-AUX-Anschluss (208AP, 210AP)
- Master-Regler mit 2-facher Klangregelung, Clip- und Power-LED
- Line-Ausgang zur Kopplung weiterer Aktivboxen
- Stabiles Kunststoffgehäuse mit Schutzgitter und Tragegriffen
- Einbaufansch für Stativmontage
- Einsatz als Bodenmonitor, stehend, auf Boxenhochständer oder auf Wandhalterung
- Für mobile Live- und DJ-Anwendungen

Modell 208A | 210A | 212A | 215A

- Class-A/B-Architektur: optimaler Klang und starke Leistung bei geringem Gewicht und kompakter Größe
- 2-Wege-Bassreflexsystem
- 1 Mikrofon-Eingang (208A, 210A) bzw. 2 Mikrofon-Eingänge (212A, 215A), XLR/Klinke
- Line-Eingang, Cinch, separat regelbar
- 3,5-mm-AUX-Anschluss (208A, 210A)
- Master-Regler mit 2-facher Klangregelung, Clip- und Power-LED
- Line-Ausgang zur Kopplung weiterer Aktivboxen
- Stabiles Kunststoffgehäuse mit Schutzgitter und Tragegriffen
- Einbaufansch für Stativmontage
- Einsatz als Bodenmonitor, stehend, auf Boxenhochständer oder auf Wandhalterung
- Für mobile Live- und DJ-Anwendungen

Active 2-way Speaker Systems for PA and DJ Applications

Model 208AP | 210AP | 212AP | 215AP

- MP3 player with Bluetooth receiver, blue LCD and IR remote control
- SD card slot and USB input
- Stream music wirelessly from your mobile devices (e.g. smartphone, tablet) via Bluetooth
- Class A/B circuitry: optimum sound and power at low weight and compact dimensions
- 2-way bass-reflex system
- 1 mic input (208AP, 210AP)/2 mic inputs (212AP, 215AP), XLR/6.3 mm jack
- Line input, RCA
- 3.5 mm AUX input (208AP, 210AP)
- Master control with 2-way tone control, clip and power LED
- Line output for linking further active speaker systems
- Stable plastic housing with protective grille and handles
- Flange for stand installation
- Can be used as floor monitor, standing, on a speaker stand or wall holder
- For mobile live and DJ applications

Model 208A | 210A | 212A | 215A

- Class A/B circuitry: optimum sound and power at low weight and compact dimensions
- 2-way bass-reflex system
- 1 mic input (208A, 210A)/2 mic inputs (212A, 215A), XLR/6.3 mm jack
- Line input, RCA
- 3.5 mm AUX input (208A, 210A)
- Master control with 2-way tone control, clip and power LED
- Line output for linking further active speaker systems
- Stable plastic housing with protective grille and handles
- Flange for stand installation
- Can be used as floor monitor, standing, on a speaker stand or wall holder
- For mobile live and DJ applications





Inhaltsverzeichnis

EINFÜHRUNG	4
SICHERHEITSHINWEISE	4
BESTIMMUNGSGEMÄSSE VERWENDUNG	6
BEDIENELEMENTE UND ANSCHLÜSSE	7
INSTALLATION	9
ANSCHLÜSSE HERSTELLEN	10
Steckerbelegung	10
Netzanschluss	10
BEDIENUNG	11
Bedienung des Audioplayers	11
Bluetooth-Verbindung mit mobilen Geräten herstellen	12
REINIGUNG UND WARTUNG	13
Sicherungswechsel	13
TECHNISCHE DATEN	14
KONFORMITÄT	15



Table of Contents

INTRODUCTION	16
SAFETY INSTRUCTIONS	16
OPERATING DETERMINATIONS	18
OPERATING ELEMENTS & CONNECTIONS	19
INSTALLATION	21
MAKING THE CONNECTIONS	22
Connector Configuration	22
Connection to the Mains	22
OPERATION	23
Audio Player Operation	23
Setting up a Bluetooth Connection with Mobile Devices	24
CLEANING AND MAINTENANCE	25
Replacing the Fuse	25
TECHNICAL SPECIFICATIONS	26

1



EINFÜHRUNG

Wir freuen uns, dass Sie sich für eine PA-Lautsprecherbox von OMNITRONIC entschieden haben. Wenn Sie nachfolgende Hinweise beachten, sind wir sicher, dass Sie lange Zeit Freude an Ihrem Kauf haben werden. Bitte bewahren Sie diese Bedienungsanleitung für weiteren Gebrauch auf.



Lesen Sie vor der ersten Inbetriebnahme zur eigenen Sicherheit diese Bedienungsanleitung sorgfältig.



Diese Bedienungsanleitung gilt für die Artikelnummern: 11038766, 11038769, 11038772, 11038775 und 11038767, 11038770, 11038773, 11038776. Die neueste Version finden Sie online: www.omnitronic.de.

Alle Personen, die mit der Aufstellung, Inbetriebnahme, Bedienung, Wartung und Instandhaltung dieses Gerätes zu tun haben, müssen

- entsprechend qualifiziert sein
- diese Bedienungsanleitung genau beachten
- die Bedienungsanleitung als Teil des Produkts betrachten
- die Bedienungsanleitung während der Lebensdauer des Produkts behalten
- die Bedienungsanleitung an jeden nachfolgenden Besitzer oder Benutzer des Produkts weitergeben
- sich die letzte Version der Anleitung im Internet herunterladen

2

SICHERHEITSHINWEISE



ACHTUNG!

Gerät vor Feuchtigkeit und Nässe schützen!



ACHTUNG!

Seien Sie besonders vorsichtig beim Umgang mit gefährlicher Netzspannung. Bei dieser Spannung können Sie einen lebensgefährlichen elektrischen Schlag erhalten!



BRANDGEFAHR!

Die verwendeten Materialien dieser Lautsprecherbox sind normal entflammbar. Wird am Einsatzort B1 gefordert, muss der Betreiber die Oberfläche in regelmäßigen Abständen mit einem geeigneten Brandschutzmittel behandeln.



LEBENSGEFAHR!

Eine herabstürzende Lautsprecherbox kann tödliche Unfälle verursachen. Alle Sicherheitshinweise in dieser Bedienungsanleitung müssen unbedingt eingehalten werden.



ACHTUNG!

Lautsprecheranlagen dürfen nur von unterwiesenen Personen betrieben werden. Gefahr durch abstürzende Boxen und von Gehörschäden durch zu hohe Schallpegel! Die wechselnden örtlichen Gegebenheiten müssen sicherheitstechnisch berücksichtigt werden.

Dieses Gerät hat das Werk in sicherheitstechnisch einwandfreiem Zustand verlassen. Um diesen Zustand zu erhalten und einen gefahrlosen Betrieb sicherzustellen, muss der Anwender unbedingt die Sicherheitshinweise und die Warnvermerke beachten, die in dieser Gebrauchsanweisung enthalten sind.

Bei Schäden, die durch Nichtbeachtung dieser Bedienungsanleitung verursacht werden, erlischt der Garantieanspruch. Für daraus resultierende Folgeschäden übernimmt der Hersteller keine Haftung.

Inbetriebnahme

Bitte überprüfen Sie vor der ersten Inbetriebnahme, ob kein offensichtlicher Transportschaden vorliegt. Sollten Sie Schäden an der Netzleitung oder am Gehäuse entdecken, nehmen Sie das Gerät nicht in Betrieb und setzen sich bitte mit Ihrem Fachhändler in Verbindung.

Schutzklasse

Der Aufbau entspricht der Schutzklasse I. Der Netzstecker darf nur an eine Schutzkontakt-Steckdose angeschlossen werden, deren Spannung und Frequenz mit dem Typenschild des Gerätes genau übereinstimmt. Ungeeignete Spannungen und ungeeignete Steckdosen können zur Zerstörung des Gerätes und zu tödlichen Stromschlägen führen.

Netzstecker

Den Netzstecker immer als letztes einstecken. Der Netzstecker muss dabei gewaltfrei eingesetzt werden. Achten Sie auf einen festen Sitz des Netzsteckers. Lassen Sie die Netzleitung nicht mit anderen Kabeln in Kontakt kommen! Seien Sie vorsichtig beim Umgang mit Netzleitungen und -anschlüssen. Fassen Sie diese Teile nie mit feuchten Händen an! Feuchte Hände können tödliche Stromschläge zur Folge haben. Netzleitungen nicht verändern, knicken, mechanisch belasten, durch Druck belasten, ziehen, erhitzen und nicht in die Nähe von Hitze- oder Kältequellen bringen. Bei Missachtung kann es zu Beschädigungen der Netzleitung, zu Brand oder zu tödlichen Stromschlägen kommen.

Die Kabeleinführung oder die Kupplung am Gerät dürfen nicht durch Zug belastet werden. Es muss stets eine ausreichende Kabellänge zum Gerät hin vorhanden sein. Andernfalls kann das Kabel beschädigt werden, was zu tödlichen Stromschlägen führen kann. Achten Sie darauf, dass die Netzleitung nicht gequetscht oder durch scharfe Kanten beschädigt werden kann. Überprüfen Sie das Gerät und die Netzleitung in regelmäßigen Abständen auf Beschädigungen.

Werden Verlängerungsleitungen verwendet muss sichergestellt werden, dass der Adernquerschnitt für die benötigte Stromzufuhr des Gerätes zugelassen ist. Alle Warnhinweise für die Netzleitung gelten auch für evtl. Verlängerungsleitungen.

Gerät bei Nichtbenutzung und vor jeder Reinigung vom Netz trennen! Fassen Sie dazu den Netzstecker an der Grifffläche an und ziehen Sie niemals an der Netzleitung! Ansonsten kann das Kabel und der Stecker beschädigt werden was zu tödlichen Stromschlägen führen kann. Sind Stecker oder Geräteschalter, z. B. durch Einbau nicht erreichbar, so muss netzseitig eine allpolige Abschaltung vorgenommen werden. Wenn der Netzstecker oder das Gerät staubig ist, dann muss es außer Betrieb genommen werden, der Stromkreis muss allpolig unterbrochen werden und das Gerät mit einem trockenen Tuch gereinigt werden. Staub kann die Isolation reduzieren, was zu tödlichen Stromschlägen führen kann. Stärkere Verschmutzungen im und am Gerät dürfen nur von einem Fachmann beseitigt werden.

Flüssigkeit

Es dürfen unter keinen Umständen Flüssigkeiten aller Art in Steckdosen, Steckverbindungen oder in irgendwelche Geräteöffnungen oder Geräteritzen eindringen. Besteht der Verdacht, dass - auch nur minimale - Flüssigkeit in das Gerät eingedrungen sein könnte, muss das Gerät sofort allpolig vom Netz getrennt werden. Dies gilt auch, wenn das Gerät hoher Luftfeuchtigkeit ausgesetzt war. Auch wenn das Gerät scheinbar noch funktioniert, muss es von einem Fachmann überprüft werden ob durch den Flüssigkeitseintritt eventuell Isolationen beeinträchtigt wurden. Reduzierte Isolationen können tödliche Stromschläge hervorrufen.

Metallteile

In das Gerät dürfen keine fremden Gegenstände gelangen. Dies gilt insbesondere für Metallteile. Sollten auch nur kleinste Metallteile wie Heft- und Büroklammern oder gröbere Metallspäne in das Gerät gelangen, so ist das Gerät sofort außer Betrieb zu nehmen und allpolig vom Netz zu trennen. Durch Metallteile hervorgerufene Fehlfunktionen und Kurzschlüsse können tödliche Verletzungen zur Folge haben.

Rutschgefahr

Bitte beachten Sie, dass Boxen durch Bassschläge und Vibrationen verrutschen können. Außerdem stellen unbeabsichtigte Stöße durch DJs, Musiker oder das Publikum ein erhöhtes Risiko dar. Deshalb muss das PA-System immer gegen Verrutschen gesichert oder der entsprechende Bereich abgesperrt werden.

Vor dem Einschalten

Bevor das Gerät eingeschaltet wird, müssen alle Fader und Lautstärkeregler auf Null bzw. auf Minimum gestellt werden.

Kinder und Laien

Kinder und Laien vom Gerät fern halten.

Wartung und Service

Im Gehäuseinneren befinden sich keine zu wartenden Teile. Eventuelle Servicearbeiten sind ausschließlich dem autorisierten Fachhandel vorbehalten!

WEEE-Richtlinie



Bitte übergeben Sie das Gerät am Ende seiner Nutzungsdauer zur umweltgerechten



Entsorgung einem örtlichen Recyclingbetrieb.

Nicht im Hausmüll entsorgen. Für weitere Informationen wenden Sie sich bitte an Ihren Händler oder die zuständige örtliche Behörde.

Batterierichtlinie



Verbrauchte Batterien dürfen nicht im Hausmüll entsorgt werden. Bitte entsorgen Sie sie nur über offizielle Sammelstellen oder Sammelbehälter im Fachhandel.


3

BESTIMMUNGSGEMÄSSE VERWENDUNG

Die Lautsprecherboxen der VFM-Serie sind leistungsfähige Aktiv-Lautsprecherboxen in extrem leichtem und stabilem Kunststoffgehäuse. Sie sind flexibel einsetzbar für Festinstallationen und professionelle Live-Anwendungen. Die Lautsprecher sind als 2-Wege-Systeme ausgeführt mit Anschlüssen für Mikrofone, Line-Quellen und zum Koppeln weiterer Aktivboxen. Auf die Modelle mit integriertem Audioplayer lässt sich ganz leicht kabellos per Bluetooth Musik von Smartphones oder Tablets übertragen. Steckplätze für USB- und SD(HC)-Speichermedien sind ebenfalls vorhanden. Alle Boxen sind mit Einbaufansch zur Aufstellung mit Boxenhochständern oder Distanzstangen ausgestattet.

Spannungsversorgung

Dieses Produkt ist für den Anschluss an 230 V, 50 Hz Wechselspannung zugelassen und wurde ausschließlich zur Verwendung in Innenräumen konzipiert. Belegung der Anschlussleitungen:

Leitung	Pin	International
Braun	Außenleiter	L
Blau	Neutralleiter	N
Gelb/Grün	Schutzleiter	

Der Schutzleiter muss unbedingt angeschlossen werden! Wenn das Gerät direkt an das örtliche Stromnetz angeschlossen wird, muss eine Trennvorrichtung mit mindestens 3 mm Kontaktöffnung an jedem Pol in die festverlegte elektrische Installation eingebaut werden. Das Gerät darf nur an eine Elektroinstallation angeschlossen werden, die den VDE-Bestimmungen DIN VDE 0100 entspricht. Die Hausinstallation muss mit einem Fehlerstromschutzschalter (RCD) mit 30 mA Bemessungsdifferenzstrom ausgestattet sein.

Öffentlicher und gewerblicher Einsatz

Beim Einsatz einer Beschallungsanlage in öffentlichen bzw. gewerblichen Bereichen ist eine Fülle von Vorschriften zu beachten, die hier nur auszugsweise wiedergegeben werden können. Der Betreiber muss sich selbstständig um Beschaffung der geltenden Sicherheitsvorschriften bemühen und diese einhalten!

Maximalleistung

Die angegebene Maximalleistung der Lautsprecherbox beschreibt kurzfristige Leistungsspitzen (Peak), die die Lautsprecher maximal aufnehmen können. Die entsprechende RMS-Dauerleistung ist - wie bei allen ähnlichen Lautsprechern (auch anderer Hersteller) - deutlich geringer. Bitte achten Sie während des Betriebs darauf, dass die Lautsprecherboxen stets angenehm klingen. Werden Verzerrungen hörbar, ist davon auszugehen, dass entweder der Verstärker oder eine Lautsprecherbox überlastet ist. Dies kann schnell zu Schäden führen. Regeln Sie daher bei hörbaren Verzerrungen die Lautstärke entsprechend herunter, um Schäden zu vermeiden. Durch Überlast zerstörte Boxen sind von der Garantie ausgeschlossen.

Montage

Dieses Lautsprechersystem darf nur auf einen festen, ebenen, rutschfesten, erschütterungsfreien, schwingungsfreien und feuerfesten Untergrund aufgestellt werden. Vergewissern Sie sich vor der Montage, dass die Montagefläche mindestens die 5-fache Punktbelastung des Eigengewichtes der Installation aushalten kann (z. B. 20 kg Gewicht - 100 kg Punktbelastung). Die Montagehöhe der Lautsprecherbox darf ohne Absturzsicherung niemals 100 cm

überschreiten. Bei Überkopfmontage (Montagehöhe >100 cm) muss die Lautsprecherbox immer mit einer Absturzsicherung (Sicherheitsfangseil) gesichert werden. Die Lautsprecherboxen lassen sich auf eine Bassbox (Satellitensystem), einen Boxenhochständer, ein geeignetes Stativ oder eine geeignete Wandhalterung montieren. Die maximale Belastbarkeit der Distanzstange, des Boxenhochständers, des Stativs oder der Wandhalterung darf niemals überschritten werden. Dabei muss jedoch unbedingt sichergestellt werden, dass das Satellitensystem über eine ausreichende Standfestigkeit verfügt. Die Grundfläche der Bassbox muss in Bezug auf das montierte Topteil immer ausreichend dimensioniert sein, damit ein Umstürzen verhindert wird. Achten Sie bei der Montage, beim Abbau und bei der Durchführung von Servicearbeiten darauf, dass der Bereich unterhalb des Montageortes abgesperrt ist.

Einsatztemperatur

Die Umgebungstemperatur muss zwischen -5° C und +45° C liegen. Halten Sie die Lautsprecherbox von direkter Sonneneinstrahlung (auch beim Transport in geschlossenen Wägen) und Heizkörpern fern.

Bedienung

Lassen Sie die Lautsprecherbox nicht von Personen bedienen, die sich nicht mit der Anlage auskennen. Wenn Anlagen nicht mehr korrekt funktionieren, ist das meist das Ergebnis von unsachgemäßer Bedienung!

Transport

Diese Lautsprecherbox ist nicht für den harten Road-Einsatz gedacht. Beim Transport muss die Box vorsichtig und ruckfrei bewegt werden. Soll das Gerät transportiert werden, verwenden Sie bitte die Originalverpackung, um Transportschäden zu vermeiden.

Reinigung

Reinigen Sie das Gerät niemals mit Lösungsmitteln oder scharfen Reinigungsmitteln, sondern verwenden Sie ein weiches und angefeuchtetes Tuch.

Eigenmächtige Veränderungen und Garantie

Beachten Sie bitte, dass eigenmächtige Veränderungen an dem Gerät aus Sicherheitsgründen verboten sind. Wird das Gerät anders verwendet als in dieser Bedienungsanleitung beschrieben, kann dies zu Schäden am Produkt führen und der Garantieanspruch erlischt. Außerdem ist jede andere Verwendung mit Gefahren, wie z. B. Kurzschluss, Brand, elektrischem Schlag, etc. verbunden.

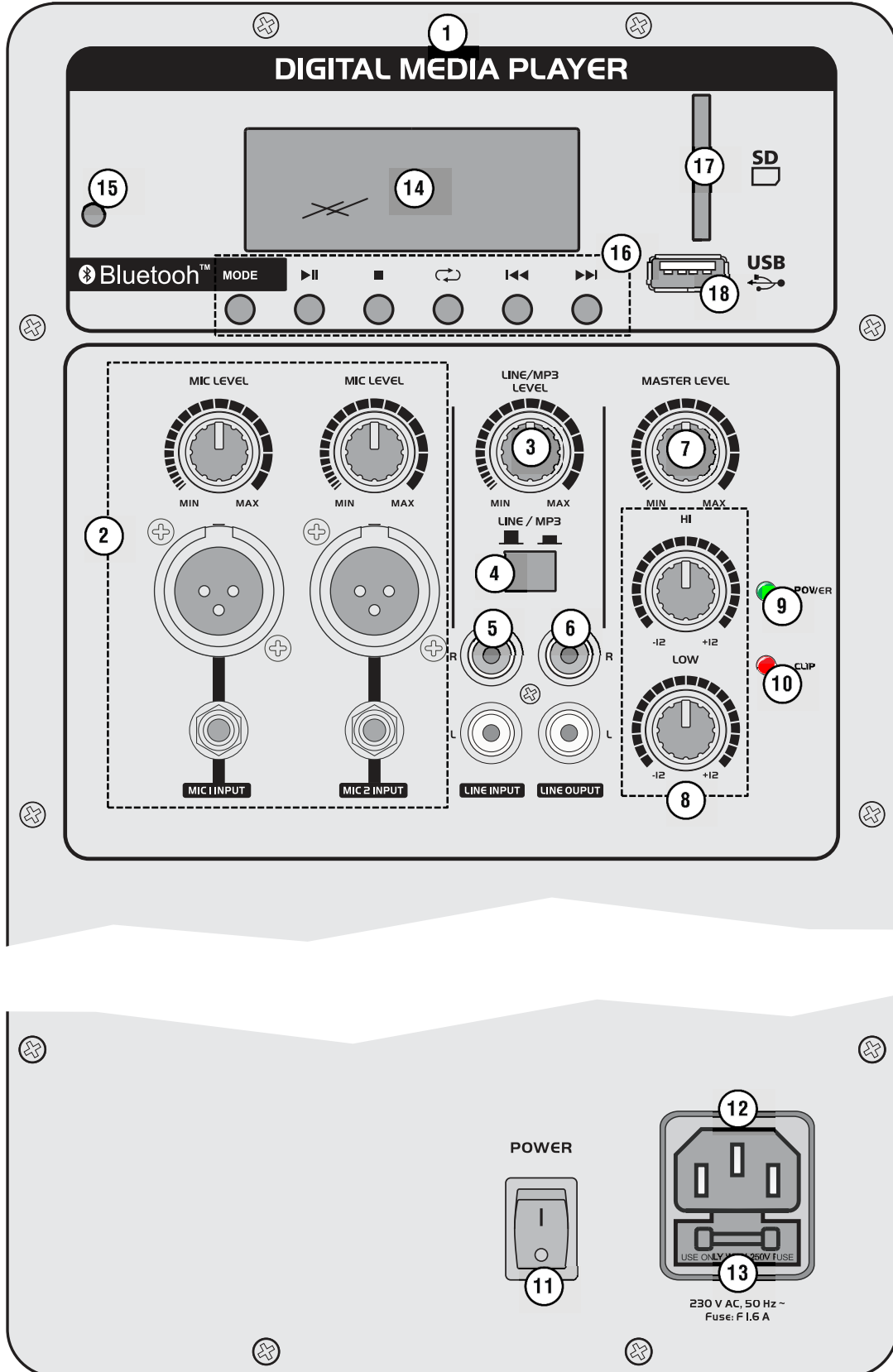
Zulassung

Der Bluetooth-Betrieb mit 2,4 GHz ist in den EU- und EFTA-Staaten allgemein zugelassen und anmelde- und gebührenfrei.

4

BEDIENELEMENTE UND ANSCHLÜSSE

Diese Anleitung beschreibt exemplarisch die Rückseite des Modells VFM-215AP. Die Abbildungen und Eigenschaften der anderen Modelle sind ähnlich.



1	Audioplayer Spielt Audiodateien von SD(HC)-Karten, USB-Speichergeräten oder mobilen Geräten über Bluetooth ab. ① Nur bei den Modellen 208AP, 210AP, 212AP und 215AP.
2	Mikrofon-Eingänge MIC 1 und MIC 2 XLR- und 6,3-mm-Klinkenbuchsen zum Anschluss von Mikrofonen. Die Lautstärkeregelung erfolgt mit dem zugehörigen Regler MIC LEVEL . ① Die Modelle 208A/AP und 210A/AP verfügen nur über einen kombinierten Mikrofon-Eingang.
3	Lautstärkereglern LINE/MP3 LEVEL Zum Mischen des Signals des Line-Eingangs oder des Audioplayers auf das Mastersignal.
4	Eingangsumschalter MP3/LINE Wählt zwischen Line-Eingang und Audioplayer für das Mastersignal. • Taste nicht gedrückt: Signal der Buchsen LINE INPUT bzw. AUX. • Taste gedrückt: Signal des Audioplayers
5	Eingang LINE INPUT und AUX INPUT (ohne Abbildung) Cinch-Buchsen zum Anschluss von externen Line-Quellen (z. B. Mischpult, CD-Player). ① Die Modelle 208A/AP und 210A/AP verfügen zusätzlich über einen 3,5-mm-AUX-Eingang.
6	Ausgang LINE OUTPUT Ausgang (Cinch) des Summensignals aller Eingangsquellen für den Anschluss eines weiteren aktiven Lautsprechers oder an einen Line-Eingang eines Mischpults oder Verstärkers.
7	Lautstärkereglern MASTER LEVEL Regelt die Lautstärke des Gesamtsignals.
8	Klangregler HI und LOW Zur Anpassung von Tiefen- und Höhenverhältnissen des Mischsignals.
9	Betriebsanzeige POWER Leuchtet, wenn das Gerät in Betrieb ist.
10	Übersteuerungsanzeige CLIP Leuchtet rot bei Übersteuerung. Reduzieren Sie die Lautstärke mit dem Master-Regler, bis die LED nicht bzw. nur noch bei Signalspitzen aufleuchtet.
11	Netzschalter Schaltet das Gerät ein und aus.
12	Netzanschluss Stecken Sie hier die Netzleitung ein.
13	Sicherung Ersetzen Sie die Sicherung nur bei ausgestecktem Gerät und nur durch eine gleichwertige Sicherung. Der korrekte Wert ist am Gerät angegeben.
14	LCD-Anzeige Zeigt Audioquelle, Wiedergabemodus, Abspielzeit und Informationen zum Titel an.
15	Infrarotsensor für die Fernbedienung
16	Bedientasten des Audioplayers [MODE]: Zum Umschalten zwischen USB, Speicherkarte und Bluetooth. [▶]: Zum Umschalten zwischen Wiedergabe und Pause. [■]: Beendet die Wiedergabe. [↺↻]: Zum Anwählen der Zufallwiedergabe und den Wiederholfunktionen. [▶▶] und [◀◀]: Zur Titelwahl (kurzer Tastendruck) und zum schnellen Vor-/Rücklauf (langer Tastendruck).
17	Speicherkartensteckplatz Ermöglicht die Wiedergabe von Audiodateien von einer SD(HC)-Speicherkarte.
18	USB-Anschluss Ermöglicht die Wiedergabe von Audiodateien von einem USB-Speichergerät.

5

INSTALLATION

Die Lautsprecherboxen können frei im Raum aufgestellt werden.

- Der Untergrund muss fest, eben, rutschfest, erschütterungsfrei, schwingungsfrei und feuerfest sein. Die Montagefläche muss mindestens die 5-fache Punktbelastung des Eigengewichtes der Installation aushalten (z.B. 20 kg Gewicht - 100 kg Punktbelastung). Die Montagehöhe darf ohne zusätzliche Sicherungen niemals 100 cm überschreiten.
- Stellen Sie die Boxen immer so auf, dass ein Mindestabstand von drei Metern zum Publikum eingehalten werden kann. Nur so können Sie sicherstellen, dass bei unvernünftigen Zuhörern kein Gehörschaden verursacht wird. Sperren Sie den Bereich vor den Boxen mit geeigneten Mitteln ab.
- Besondere Belastungsspitzen wie Feedback (Mikrofonrückkopplung), ein starkes Bass-Brummen oder die „Schläge“ eines auf den Boden fallenden Mikrofons können die Lautsprecher in sehr kurzer Zeit zerstören und zu sofortigen Gehörschäden führen. Solche extreme Belastungsspitzen müssen vermieden werden. Es empfiehlt sich, geeignete Equalizer oder Kompressoren/Limiter vorzuschalten.
- Zum Transport sind an der Lautsprecherbox zwei Tragegriffe angebracht. Die Box soll an diesen Tragegriffen ruckfrei von zwei möglichst gleich großen Personen getragen werden. Das Tragen der Box durch eine Person soll vermieden werden, da durch das Gewicht der Box und durch die ungünstige Hebelwirkung Rückenschäden und Zerrungen möglich sind. Bitte beachten Sie, dass ab einem Boxengewicht von 25 kg immer zwei Personen zum Transport vorgeschrieben sind. Die Modelle 212A/AP und 215A/AP verfügen zusätzlich über 2 Rollen für den erleichterten Transport.

Stativmontage

Die Lautsprecherboxen lassen sich über den Einbaufansch auf der Unterseite auf ein Stativ montieren.

- Stative dürfen nur auf einer ebenen Fläche mit maximal 5° Neigung aufgestellt werden.
- Beim Verwenden von Stativen unter Einfluss von Horizontalkräften, z. B. durch Wind, kann die Standsicherheit beeinträchtigt werden. Es sind deshalb zusätzliche Sicherungsmaßnahmen, z. B. Anbringen von Ballastgewichten, zu treffen.
- Werden Abspannseile oder verlängerte Ausleger verwendet, ist der Gefahrenbereich zu kennzeichnen und gegebenenfalls abzusperren.
- Vor dem Aus- und Einfahren der Rohre muss immer ein Sicherheitsbereich um das Stativ herum abgesperrt werden. Dieser Sicherheitsbereich muss einen Durchmesser haben, der der 1,5-fachen maximalen Auszugshöhe entspricht. Ausgefahrene Rohre müssen immer mit den vorgesehenen Sicherungsvorrichtungen gesichert werden!
- Die Gesamtmasse der Installation (=Gesamtgewicht aller Einzelteile) darf die zulässige Tragfähigkeit des Montageorts niemals überschreiten.
- Das Stativ muss außerhalb des Handbereichs von Personen installiert werden. Ein unbeabsichtigtes Bewegen des Systems muss verhindert werden - auch unter Brandbedingungen!
- Der Installateur ist für die Einhaltung der vom Hersteller angegebenen Traglast, der Sicherheitsanforderungen sowie der Qualifikation eventueller Mitarbeiter verantwortlich.
- Während des Aufenthalts von Personen unter der Last müssen alle notwendigen Sicherheitsmaßnahmen getroffen werden, um Verletzungen zu vermeiden.
- Das Personal ist über den Inhalt der Betriebsanleitung und die sich aus der Nutzung des Systems ergebenden Gefahren zu unterweisen.
- Bezogen auf den jeweiligen Standort sind alle notwendigen Maßnahmen gegen Verschieben und zur Sicherstellung der Standsicherheit zu schaffen.
- Die Aufstellung ist nur auf tragfähigen Flächen zulässig. Gegebenenfalls ist ein geeigneter Unterbau, z. B. durch einen Ausgleichsfuß, zu schaffen. Bei der Wahl des Installationsmaterials ist auf optimale Dimensionierung zu achten, um optimale Sicherheit zu gewährleisten.
- Auf Stativen montierte Boxen können beim Umstürzen erhebliche Verletzungen verursachen! Auf rutschigen Böden sind die Stellfüße mittels Schrauben oder Nägeln an den vorgesehenen Löchern zu sichern oder Anti-Rutschmatten zu verwenden.

Satellitensysteme

Die Lautsprecherboxen können auf Subwooferboxen montiert werden. Stecken Sie dazu eine Distanzstange mit 35 mm Durchmesser (Zubehör) in die Stativhülse auf der Oberseite der Subwooferbox und befestigen Sie die Lautsprecherbox darauf.

- Das System muss außerhalb des Handbereichs von Personen installiert werden. Ein unbeabsichtigtes Bewegen des Systems muss verhindert werden - auch unter Brandbedingungen!
- Die Aufstellung ist nur auf tragfähigen Flächen zulässig. Gegebenenfalls ist ein geeigneter Unterbau, z. B. durch einen Ausgleichsfuß, zu schaffen.
- Bezogen auf den jeweiligen Standort sind alle notwendigen Maßnahmen gegen Verschieben und zur Sicherstellung der Standsicherheit zu schaffen.

6

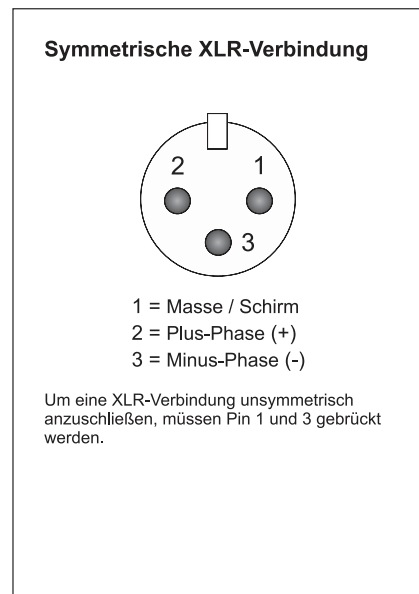
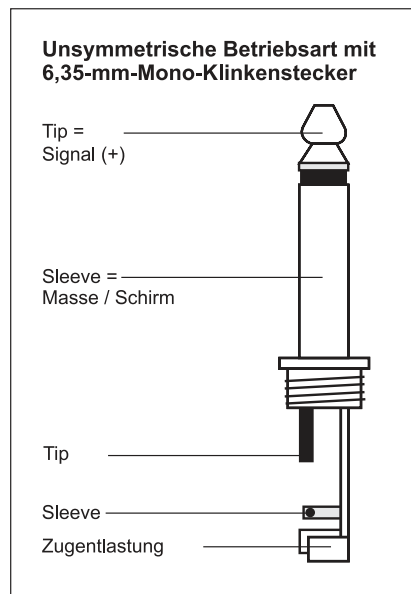
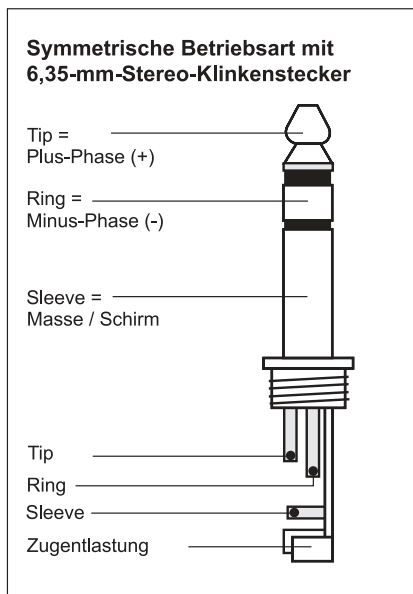
ANSCHLÜSSE HERSTELLEN

Schalten Sie die Lautsprecherbox und die anzuschließenden Geräte vor dem Anschluss bzw. vor dem Verändern von Anschlüssen aus.

- 1 Schließen Sie an den Cinch-Buchsen **LINE INPUT** Audiogeräte mit Line-Ausgang wie z. B. ein Mischpult oder CD-Player an. Alternativ kann bei den Modellen 208A/AP und 210A/AP der 3,5-mm-**AUX**-Eingang verwendet werden.
- 2 Schließen Sie ein Mikrofon an den Mikrofoneingang **MIC INPUT** symmetrisch oder unsymmetrisch über einen XLR- oder 6,3-mm-Klinkenstecker an. Die Modelle 212AP und 215AP verfügen über zwei Mikrofoneingänge.
- 3 Am Cinch-Ausgang **LINE OUTPUT** steht das Summensignal aller Kanäle zur Verfügung. Hier kann z. B. der Line-Eingang einer weiteren aktiven Lautsprecherbox zur zusätzlichen Beschallung angeschlossen werden.

Gute Kabelführung verbessert die Klangqualität Ihres Systems enorm. Signalkabel sollten kurz und direkt sein, da hohe Frequenzen stark gedämpft werden, wenn die Kabel unnötig lang sind. Außerdem ist die Gefahr von Brummeinstreuungen und Rauschen bei langen Kabeln erheblich größer. Müssen jedoch lange Kabelwege zurückgelegt werden, sollten auf jeden Fall symmetrische Kabel verwendet werden. Um höchste Klangqualität zu erhalten, verwenden Sie zum Anschluss Ihres Equipments bitte nur hochwertige Leitungen. Vergewissern Sie sich, dass die Leitungen sicher befestigt sind.

Steckerbelegung



Netzanschluss

Schließen Sie das Gerät nach dem Anschließen aller Geräte über das beiliegende Netzkabel an eine Steckdose an.

7

BEDIENUNG

- 1 Stellen Sie vor dem Einschalten den Regler **MASTER LEVEL** auf Minimum, um Einschaltgeräusche zu vermeiden. Schalten Sie dann die Lautsprecherbox mit dem Netzschalter ein. Die Betriebsanzeige **POWER** leuchtet.
- 2 Drehen Sie den Regler **MASTER LEVEL** für die Gesamtlautstärke so weit auf, dass das Mischungsverhältnis der Eingangsquellen optimal eingestellt werden kann.
- 3 Legen Sie mit der Taste **LINE/MP3** fest, welches Eingangssignal dem Mastersignal beigemischt wird: Taste gedrückt = Signal des integrierten Audioplayer, Taste nicht gedrückt = Signal des Eingangs LINE INPUT bzw. AUX INPUT (Modell 208A/AP und 210A/AP).
- 4 Stellen Sie mit den Lautstärkereglern **MIC LEVEL** und **LINE/MP3 LEVEL** das gewünschte Lautstärkeverhältnis für die Eingangsquellen ein.
- 5 Stellen Sie mit den Klangreglern das gewünschte Klangbild ein. Durch Verstellen der Regler lassen sich die Höhen (Regler **HI**) und Bässe (Regler **LOW**) anheben bzw. senken. Stehen die Regler in Mittelstellung, findet keine Frequenzgangbeeinflussung statt.
- 6 Stellen Sie mit dem Regler **MASTER LEVEL** die endgültige Gesamtlautstärke ein. Bei Übersteuerung leuchtet die Anzeige **CLIP**. Reduzieren Sie dann die Lautstärke entsprechend.
- 7 Bitte achten Sie während des Betriebs darauf, dass die Lautsprecherbox stets angenehm klingt. Werden Verzerrungen hörbar, dann ist davon auszugehen, dass entweder der Verstärker oder die Lautsprecher überlastet sind. Dies kann schnell zu Schäden führen. Regeln Sie daher bei hörbaren Verzerrungen die Lautstärke entsprechend herunter, um Schäden zu vermeiden. Durch Überlast zerstörte Lautsprecher sind von der Garantie ausgeschlossen. Kontrollieren Sie regelmäßig mit einem Schallpegelmesser, ob Sie den geforderten Grenzwert einhalten.
- 8 Stellen Sie nach dem Betrieb den Regler **MASTER LEVEL** auf Minimum und schalten Sie die Lautsprecherbox mit dem Netzschalter aus. Die Betriebsanzeige erlischt.

Bedienung des Audioplayer

① Nur bei den Modellen VFM-...AP mit integriertem Audioplayer. Aufgrund der Bauweise sind die Player der Modelle 208AP und 210AP geringfügig eingeschränkt.

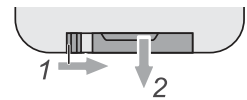
Die Bedienung des Audioplayer kann wahlweise über die Tasten an der Gerätevorderseite oder über die Fernbedienung erfolgen. Halten Sie die Fernbedienung beim Betätigen einer Taste immer in Richtung des Sensors am Gerät. Es muss eine Sichtverbindung zwischen der Fernbedienung und dem Gerät bestehen. Lässt die Reichweite der Fernbedienung nach, ist wahrscheinlich die Batterie verbraucht und muss ausgewechselt werden.

- 1 Drücken Sie die Taste **LINE/MP3**, um dem Mastersignal das Signal des Audioplayer zuzuweisen.
- 2 Stecken Sie ein USB-Gerät in den USB-Anschluss ein und/oder eine Speicherkarte in den Kartensteckplatz.
- 3 Nach dem Einsetzen eines Datenträgers zeigt das Display die Gesamtzahl der Titel. Drücken Sie die Taste **[▶II]**, um die Wiedergabe zu starten. Das Display zeigt „▶“. Während der Wiedergabe zeigt das Display die abgelaufene Zeit des aktuellen Titels in Minuten und Sekunden an. Zusätzlich wird der Dateiname durchlaufend eingeblendet (Modell 212AP und 215AP).
- 4 Stellen Sie mit dem Pegelregler **LINE/MP3 LEVEL** den Lautstärkepegel für den Audioplayer ein. Mit den Tasten **[▶]** und **[◀]** auf der Fernbedienung lässt sich zusätzlich die interne Lautstärke des Audioplayer regulieren.
- 5 Die Wiedergabe kann jederzeit mit der Taste **[▶II]** oder **[■]** unterbrochen werden. Das Display zeigt „II“ bzw. „■“.
- 6 Mit einem kurzen Druck auf die Tasten **[◀◀]** und **[▶▶]** kann auf Titel vor- oder zurückgesprungen werden. Mit einem langen Druck wird der schnelle Vor-/Rücklauf aktiviert.
- 7 Mit den Zifferntasten **[0-9]** auf der Fernbedienung kann ein Titel durch Eingabe seiner Nummer direkt angewählt werden.
- 8 Um den Ton stumm zu schalten, drücken Sie die Taste **[🔇]** auf der Fernbedienung. Das Display blendet „MUTE“ ein. Zum Wiedereinschalten des Tons drücken Sie die Taste erneut.

- 9 Durch mehrfaches kurzes Drücken der Taste [EQ] auf der Fernbedienung können Sie Equalizereinstellungen anwählen: „BASS“, „POP“, „ROCK“, „JAZZ“, „CLASSIC“ oder „COUNTRY“; in der Einstellung „NORMAL“ findet keine Frequenzgangbeeinflussung statt (die Modelle 208AP und 210AP verfügen über fünf Einstellmöglichkeiten „EQ00-05“).
- 10 Mit einem kurzen Druck auf die Taste [↺↻] aktivieren Sie die Zufallswiedergabe und Wiederholungsfunktionen.
 - Einblendung „RANDOM“: Die Titel werden nun nach dem Zufallsprinzip abgespielt (Modell 212AP u. 215AP)
 - Einblendung „ONE“: Ständige Wiederholung des angewählten Titels
 - Einblendung „FOLDER“: Ständige Wiederholung des angewählten Ordners (Modell 212AP und 215AP)
 - Einblendung „ALL“: Ständige Wiederholung aller Titel des Datenträgers (Grundeinstellung)
- 11 Um ein USB-Gerät zu entfernen, ziehen Sie es aus dem USB-Anschluss. Um eine Speicherkarte auszugeben, drücken Sie diese leicht an, woraufhin sie herausspringt und abgezogen werden kann. Beenden Sie zuvor immer erst die Wiedergabe mit der Taste [▶||] oder [■]. Entfernen Sie dann erst den Datenträger, um Schäden oder Datenverlust zu vermeiden.

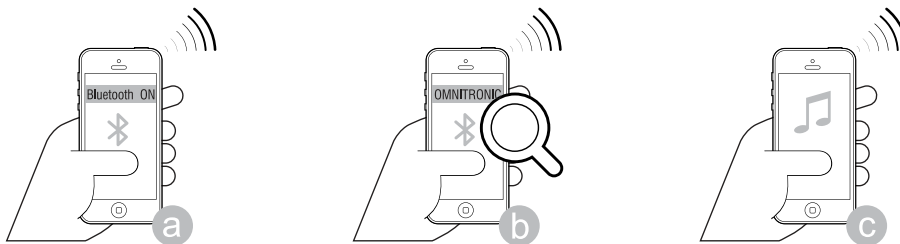
HINWEISE ZUR FERNBEDIENUNG

- Die Fernbedienung wird mit eingesetzter Batterie geliefert. Damit die Batterie während der Lagerung nicht entladen werden kann, befindet sich eine Isolierfolie zwischen der Batterie und den Batteriekontakten. Ziehen Sie vor dem ersten Betrieb die Folie auf der Rückseite der Fernbedienung aus dem Batteriehalter heraus. Anderenfalls ist die Fernbedienung nicht funktionstüchtig.
- Lässt die Reichweite der Fernbedienung nach (max. 10 m) ist die Batterie verbraucht und muss ausgetauscht werden. Drücken Sie dazu auf der Rückseite der Fernbedienung den kleinen Riegel mit der Kerbe nach rechts und ziehen Sie gleichzeitig den Batteriehalter heraus. Für den Betrieb der Fernbedienung wird eine 3-V-Knopfzelle Typ CR 2025 benötigt. Achten Sie beim Einsetzen darauf, dass der Pluspol der Knopfzelle im Halter nach oben zeigt.



Bluetooth-Verbindung mit mobilen Geräten herstellen

Der Audioplayer verfügt über einen Bluetooth-Empfänger, mit dem Musik kabellos von mobilen Geräten wie Smartphones, Tablets und Notebooks wiedergeben werden kann.



- 1 Drücken Sie die Taste [MODE] (mehrfach), bis das Display „BLUETOOTH“ einblendet. Der Audioplayer wechselt in den Pairing-Modus.
- 2 Aktivieren Sie die Bluetooth-Funktion an der Bluetooth-Quelle und starten Sie die Gerätesuche. Wählen Sie „OMNITRONIC“ aus der Liste aus und verbinden Sie die Geräte. Sobald die Geräte gekoppelt sind, zeigt das Display des Audiplayers „CONNECTED“.
- 3 Starten Sie die Wiedergabe der Musik an der Bluetooth-Quelle wie gewohnt. Sie wird dann über die Lautsprecherbox wiedergegeben.
- 4 Die Bluetooth-Quelle kann auch mit dem Audioplayer bedient werden. Mit der Taste [▶||] wird die Wiedergabe unterbrochen und wieder gestartet. Mit den Tasten [▶▶] und [◀◀] springen Sie auf den nächsten Titel oder vorherigen Titel.

8

REINIGUNG UND WARTUNG



LEBENSGEFAHR!

Vor Wartungsarbeiten unbedingt allpolig vom Netz trennen!

Die Lautsprecherbox sollte regelmäßig von Verunreinigungen wie Staub usw. gereinigt werden. Verwenden Sie zur Reinigung ein fusselfreies, angefeuchtetes Tuch. Auf keinen Fall Alkohol oder irgendwelche Lösungsmittel zur Reinigung verwenden! Im Gehäuseinneren befinden sich keine zu wartenden Teile. Wartungs- und Servicearbeiten sind ausschließlich dem autorisierten Fachhandel vorbehalten!

Klingt die Lautsprecherbox verzerrt ist eventuell einer der Lautsprecher defekt. In diesem Fall die Lautsprecherbox ggf. nochmals an einem anderen Verstärker testen. Ist der Klang danach immer noch verzerrt sollte die Lautsprecherbox nicht mehr weiter betrieben werden, um weitere Schäden an der Box zu vermeiden. Setzen Sie sich in diesem Fall bitte mit einer Fachwerkstatt in Verbindung.

Wenn an der Lautsprecherbox klappernde Geräusche hörbar sind könnte es sein, dass sich Schrauben durch die ständigen oder übermäßigen Vibrationen gelöst haben. In diesem Fall sollte die Lautsprecherbox von einem Fachmann überprüft werden.

Sollten einmal Ersatzteile benötigt werden, verwenden Sie bitte nur Originalersatzteile. Sollten Sie noch weitere Fragen haben, steht Ihnen Ihr Fachhändler jederzeit gerne zur Verfügung.

Sicherungswechsel

Wenn die Feinsicherung des Gerätes defekt ist, darf diese nur durch eine Sicherung gleichen Typs ersetzt werden.

Vor dem Sicherungswechsel ist das Gerät allpolig von der Netzspannung zu trennen (Netzstecker ziehen).

Vorgehensweise:

- Schritt 1:** Öffnen Sie den Sicherungshalter an der Geräterückseite mit einem passenden Schraubendreher.
- Schritt 2:** Entfernen Sie die defekte Sicherung aus dem Sicherungshalter.
- Schritt 3:** Setzen Sie die neue Sicherung in den Sicherungshalter ein.
- Schritt 4:** Setzen Sie den Sicherungshalter wieder im Gehäuse ein.

9

TECHNISCHE DATEN

Modell	208AP	210AP	212AP	215AP
Spannungsversorgung:	230 V AC, 50 Hz	230 V AC, 50 Hz	230 V AC, 50 Hz	230 V AC, 50 Hz
Belastbarkeit nominal:	80 W RMS	90 W RMS	140 W RMS	150 W RMS
Belastbarkeit Programm:	160 W	180 W	280 W	300 W
LF-Lautsprecher:	20 cm Woofer (10") mit 40-mm-Schwingspule	25 cm Woofer (12") mit 40-mm-Schwingspule	30 cm Woofer (12") mit 40-mm-Schwingspule	38 cm Woofer (15") mit 50-mm-Schwingspule
HF-Lautsprecher:	25-mm-Kompressions-treiber (1")	25-mm-Kompressions-treiber (1")	25-mm-Kompressions-treiber (1")	25-mm-Kompressions-treiber (1")
Speichermedien:	USB-Geräte und SD(HC)-Karten	USB-Geräte und SD(HC)-Karten	USB-Geräte und SD(HC)-Karten	USB-Geräte und SD(HC)-Karten
Dateisystem:	FAT32	FAT32	FAT32	FAT32
Wiedergabeformat:	MP3, WAV	MP3, WAV	MP3, WAV	MP3, WAV
Max. Dateianzahl:	max. 999	max. 999	max. 999	max. 999
Eingänge:				
Mic:	Kombination XLR/ 6,3-mm-Klinke	Kombination XLR/ 6,3-mm-Klinke	XLR oder 6,3-mm-Klinke	XLR oder 6,3-mm-Klinke
Line:	Stereo-Cinch	Stereo-Cinch	Stereo-Cinch	Stereo-Cinch
AUX:	3,5-mm-Klinke	3,5-mm-Klinke	-	-
Ausgänge:				
Line:	Stereo-Cinch	Stereo-Cinch	Stereo-Cinch	Stereo-Cinch
Max. Schalldruck:	111 dB (1 m)	115 dB (1 m)	120 dB (1 m)	122 dB (1 m)
Frequenzbereich:	75 Hz - 20 kHz	65 Hz - 20 kHz	50 Hz - 20 kHz	45 Hz - 20 kHz
Maße (HxBxT):	438 x 295 x 245 mm	545 x 360 x 295 mm	630 x 420 x 342 mm	740 x 480 x 395 mm
Gewicht:	5,5 kg	7 kg	10 kg	15 kg

Modell	208A	210A	212A	215A
Spannungsversorgung:	230 V AC, 50 Hz	230 V AC, 50 Hz	230 V AC, 50 Hz	230 V AC, 50 Hz
Belastbarkeit nominal:	80 W RMS	90 W RMS	140 W RMS	150 W RMS
Belastbarkeit Programm:	160 W	180 W	280 W	300 W
LF-Lautsprecher:	20 cm Woofer (8") mit 50-mm-Schwingspule	25 cm Woofer (10") mit 50-mm-Schwingspule	30 cm Woofer (12") mit 40-mm-Schwingspule	38 cm Woofer (15") mit 50-mm-Schwingspule
HF-Lautsprecher:	25-mm-Kompressions-treiber (1")	25-mm-Kompressions-treiber (1")	25-mm-Kompressions-treiber (1")	25-mm-Kompressions-treiber (1")
Eingänge:				
Mic:	Kombination XLR/ 6,3-mm-Klinke	Kombination XLR/ 6,3-mm-Klinke	XLR oder 6,3-mm-Klinke	XLR oder 6,3-mm-Klinke
Line:	Stereo-Cinch	Stereo-Cinch	Stereo-Cinch	Stereo-Cinch
AUX:	3,5-mm-Klinke	3,5-mm-Klinke	-	-
Ausgänge:				
Line:	Stereo-Cinch	Stereo-Cinch	Stereo-Cinch	Stereo-Cinch
Max. Schalldruck:	111 dB (1 m)	115 dB (1 m)	120 dB (1 m)	122 dB (1 m)
Frequenzbereich:	75 Hz - 20 kHz	65 Hz - 20 kHz	50 Hz - 20 kHz	45 Hz - 20 kHz
Maße (HxBxT):	438 x 295 x 245 mm	545 x 360 x 295 mm	630 x 420 x 342 mm	740 x 480 x 395 mm
Gewicht:	5,5 kg	7 kg	10 kg	15 kg

Technische Daten können im Zuge der Weiterentwicklung des Produkts ohne vorherige Ankündigung geändert werden.

KONFORMITÄT

EU-Konformitätserklärung

11038767

Steinigke Showtechnic GmbH
Andreas-Bauer Str. 5
D-97297 Waldbüttelbrunn

Die alleinige Verantwortung für die Ausstellung dieser Konformitätserklärung trägt der Hersteller Steinigke Showtechnic GmbH

OMNITRONIC VFM-208AP 2-Wege Lautsprecher, aktiv

Der oben beschriebene Gegenstand der Erklärung erfüllt die Vorschriften der Richtlinie(n):

Richtlinie 2004/108/EG des Europäischen Parlaments und des Rates vom 15. Dezember 2004 zur Angleichung der Rechtsvorschriften der Mitgliedstaaten über die elektromagnetische Verträglichkeit und zur Aufhebung der Richtlinie 89/336/EWG

Richtlinie 2006/95/EG des europäischen Parlaments und des Rates vom 12. Dezember 2006 zur Angleichung der Rechtsvorschriften der Mitgliedstaaten betreffend elektrische Betriebsmittel zur Verwendung innerhalb bestimmter Spannungsgrenzen (konsolidierte Fassung)

Richtlinie 2011/65/EU des Europäischen Parlaments und des Rates vom 8. Juni 2011 zur Beschränkung der Verwendung bestimmter gefährlicher Stoffe in Elektro- und Elektronikgeräten

Richtlinie 1999/5/EG des Europäischen Parlaments und des Rates vom 9. März 1999 über Funkanlagen und Telekommunikationsendeinrichtungen und die gegenseitige Anerkennung ihrer Konformität

Auszug berücksichtigter Normen:

EMV: ETSI EN 301489-1 V1.9.2:2011-09, ETSI EN 301489-17 V2.2.1:2012-09

LVD: DIN EN 60065:2014-06

RoHS: DIN EN 50581:2013-02

R&TTE: DIN EN 300328 V1.8.1:2012-04

Unterzeichnet für und im Namen der Steinigke Showtechnic GmbH

Waldbüttelbrunn, den 18.12.2014



Klaus Schuster
(Techn. Betriebsleiter)

EU-Konformitätserklärung

11038770

Steinigke Showtechnic GmbH
Andreas-Bauer Str. 5
D-97297 Waldbüttelbrunn

Die alleinige Verantwortung für die Ausstellung dieser Konformitätserklärung trägt der Hersteller Steinigke Showtechnic GmbH

OMNITRONIC VFM-210AP 2-Wege Lautsprecher, aktiv

Der oben beschriebene Gegenstand der Erklärung erfüllt die Vorschriften der Richtlinie(n):

Richtlinie 2004/108/EG des Europäischen Parlaments und des Rates vom 15. Dezember 2004 zur Angleichung der Rechtsvorschriften der Mitgliedstaaten über die elektromagnetische Verträglichkeit und zur Aufhebung der Richtlinie 89/336/EWG

Richtlinie 2006/95/EG des europäischen Parlaments und des Rates vom 12. Dezember 2006 zur Angleichung der Rechtsvorschriften der Mitgliedstaaten betreffend elektrische Betriebsmittel zur Verwendung innerhalb bestimmter Spannungsgrenzen (konsolidierte Fassung)

Richtlinie 2011/65/EU des Europäischen Parlaments und des Rates vom 8. Juni 2011 zur Beschränkung der Verwendung bestimmter gefährlicher Stoffe in Elektro- und Elektronikgeräten

Richtlinie 1999/5/EG des Europäischen Parlaments und des Rates vom 9. März 1999 über Funkanlagen und Telekommunikationsendeinrichtungen und die gegenseitige Anerkennung ihrer Konformität

Auszug berücksichtigter Normen:

EMV: ETSI EN 301489-1 V1.9.2:2011-09, ETSI EN 301489-17 V2.2.1:2012-09

LVD: DIN EN 60065:2014-06

RoHS: DIN EN 50581:2013-02

R&TTE: DIN EN 300328 V1.8.1:2012-04

Unterzeichnet für und im Namen der Steinigke Showtechnic GmbH

Waldbüttelbrunn, den 18.12.2014



Klaus Schuster
(Techn. Betriebsleiter)

EU-Konformitätserklärung

11038773

Steinigke Showtechnic GmbH
Andreas-Bauer Str. 5
D-97297 Waldbüttelbrunn

Die alleinige Verantwortung für die Ausstellung dieser Konformitätserklärung trägt der Hersteller Steinigke Showtechnic GmbH

OMNITRONIC VFM-212AP 2-Wege Lautsprecher, aktiv

Der oben beschriebene Gegenstand der Erklärung erfüllt die Vorschriften der Richtlinie(n):

Richtlinie 2004/108/EG des Europäischen Parlaments und des Rates vom 15. Dezember 2004 zur Angleichung der Rechtsvorschriften der Mitgliedstaaten über die elektromagnetische Verträglichkeit und zur Aufhebung der Richtlinie 89/336/EWG

Richtlinie 2006/95/EG des europäischen Parlaments und des Rates vom 12. Dezember 2006 zur Angleichung der Rechtsvorschriften der Mitgliedstaaten betreffend elektrische Betriebsmittel zur Verwendung innerhalb bestimmter Spannungsgrenzen (konsolidierte Fassung)

Richtlinie 2011/65/EU des Europäischen Parlaments und des Rates vom 8. Juni 2011 zur Beschränkung der Verwendung bestimmter gefährlicher Stoffe in Elektro- und Elektronikgeräten

Richtlinie 1999/5/EG des Europäischen Parlaments und des Rates vom 9. März 1999 über Funkanlagen und Telekommunikationsendeinrichtungen und die gegenseitige Anerkennung ihrer Konformität

Auszug berücksichtigter Normen:

EMV: ETSI EN 301489-1 V1.9.2:2011-09, ETSI EN 301489-17 V2.2.1:2012-09

LVD: DIN EN 60065:2014-06

RoHS: DIN EN 50581:2013-02

R&TTE: DIN EN 300328 V1.8.1:2012-04

Unterzeichnet für und im Namen der Steinigke Showtechnic GmbH

Waldbüttelbrunn, den 18.12.2014



Klaus Schuster
(Techn. Betriebsleiter)

EU-Konformitätserklärung

11038776

Steinigke Showtechnic GmbH
Andreas-Bauer Str. 5
D-97297 Waldbüttelbrunn

Die alleinige Verantwortung für die Ausstellung dieser Konformitätserklärung trägt der Hersteller Steinigke Showtechnic GmbH

OMNITRONIC VFM-215AP 2-Wege Lautsprecher, aktiv

Der oben beschriebene Gegenstand der Erklärung erfüllt die Vorschriften der Richtlinie(n):

Richtlinie 2004/108/EG des Europäischen Parlaments und des Rates vom 15. Dezember 2004 zur Angleichung der Rechtsvorschriften der Mitgliedstaaten über die elektromagnetische Verträglichkeit und zur Aufhebung der Richtlinie 89/336/EWG

Richtlinie 2006/95/EG des europäischen Parlaments und des Rates vom 12. Dezember 2006 zur Angleichung der Rechtsvorschriften der Mitgliedstaaten betreffend elektrische Betriebsmittel zur Verwendung innerhalb bestimmter Spannungsgrenzen (konsolidierte Fassung)

Richtlinie 2011/65/EU des Europäischen Parlaments und des Rates vom 8. Juni 2011 zur Beschränkung der Verwendung bestimmter gefährlicher Stoffe in Elektro- und Elektronikgeräten

Richtlinie 1999/5/EG des Europäischen Parlaments und des Rates vom 9. März 1999 über Funkanlagen und Telekommunikationsendeinrichtungen und die gegenseitige Anerkennung ihrer Konformität

Auszug berücksichtigter Normen:

EMV: ETSI EN 301489-1 V1.9.2:2011-09, ETSI EN 301489-17 V2.2.1:2012-09

LVD: DIN EN 60065:2014-06

RoHS: DIN EN 50581:2013-02

R&TTE: DIN EN 300328 V1.8.1:2012-04

Unterzeichnet für und im Namen der Steinigke Showtechnic GmbH

Waldbüttelbrunn, den 18.12.2014



Klaus Schuster
(Techn. Betriebsleiter)

1



INTRODUCTION

Thank you for having chosen an OMNITRONIC speaker system. If you follow the instructions given in this manual, we are sure that you will enjoy this device for a long period of time. Please keep this manual for future needs.



For your own safety, please read this user manual carefully before your initial start-up.



This user manual is valid for the article 11038766, 11038769, 11038772, 11038775 and 11038767, 11038770, 11038773, 11038776. You can find the latest update at: www.omnitronic.de.

Every person involved with the installation, operation and maintenance of this device has to

- be qualified
- follow the instructions of this manual
- consider this manual to be part of the total product
- keep this manual for the entire service life of the product
- pass this manual on to every further owner or user of the product
- download the latest version of the user manual from the Internet

2

SAFETY INSTRUCTIONS



CAUTION!

Keep this device away from rain and moisture!



CAUTION!

Be careful with your operations. With a dangerous voltage you can suffer a dangerous electric shock when touching the wires!



DANGER TO LIFE!

A crashing speaker system can cause deadly accidents. All safety instructions given in this manual must be observed.



WARNING!

Speaker systems must only be operated by trained persons. Danger of Life due to crashing speaker systems or hearing loss due to excessive sound pressure levels! The different local conditions have to be considered in terms of safety rules.



DANGER OF BURNING!

The materials used in this speaker system are normally flammable. If B1 is required at the installation place, the surface must be treated with an appropriate fire retardant in regular intervals.

This device has left our premises in absolutely perfect condition. In order to maintain this condition and to ensure a safe operation, it is absolutely necessary for the user to follow the safety instructions and warning notes written in this user manual.

Damages caused by the disregard of this user manual are not subject to warranty. The dealer will not accept liability for any resulting defects or problems.

Unpacking

Please make sure that there are no obvious transport damages. Should you notice any damages on the connection panel or on the casing, do not take the speaker system into operation and immediately consult your local dealer.

Protection Class

This device falls under protection class I. The power plug must only be plugged into a protection class I outlet. The voltage and frequency must exactly be the same as stated on the device. Wrong voltages or power outlets can lead to the destruction of the device and to mortal electrical shock.

Power Cord

Always plug in the power plug least. The power plug must always be inserted without force. Make sure that the plug is tightly connected with the outlet. Never let the power cord come into contact with other cables! Handle the power cord and all connections with the mains with particular caution! Never touch them with wet hands, as this could lead to mortal electrical shock. Never modify, bend, strain mechanically, put pressure on, pull or heat up the power cord. Never operate next to sources of heat or cold. Disregard can lead to power cord damages, fire or mortal electrical shock. The cable insert or the female part in the device must never be strained. There must always be sufficient cable to the device. Otherwise, the cable may be damaged which may lead to mortal damage. Make sure that the power cord is never crimped or damaged by sharp edges. Check the device and the power cord from time to time. If extension cords are used, make sure that the core diameter is sufficient for the required power consumption of the device. All warnings concerning the power cords are also valid for possible extension cords. Always disconnect from the mains, when the device is not in use or before cleaning it. Only handle the power cord by the plug. Never pull out the plug by tugging the power cord. Otherwise, the cable or plug can be damaged leading to mortal electrical shock. If the power plug or the power switch is not accessible, the device must be disconnected via the mains. If the power plug or the device is dusty, the device must be taken out of operation, disconnected and then be cleaned with a dry cloth. Dust can reduce the insulation which may lead to mortal electrical shock. More severe dirt in and at the device should only be removed by a specialist.

Liquids

There must never enter any liquid into power outlets, extension cords or any holes in the housing of the device. If you suppose that also a minimal amount of liquid may have entered the device, it must immediately be disconnected. This is also valid, if the device was exposed to high humidity. Also if the device is still running, the device must be checked by a specialist if the liquid has reduced any insulation. Reduced insulation can cause mortal electrical shock.

Foreign Objects

There must never be any objects entering into the device. This is especially valid for metal parts. If any metal parts like staples or coarse metal chips enter into the device, the device must be taken out of operation and disconnected immediately. Malfunction or short-circuits caused by metal parts may cause mortal injuries.

Secure Setup

Please note that speaker systems could move due to bass beats and vibrations. Furthermore, unintended pushes from DJs, musicians or the audience present further risk. This is why the speaker system must always be secured against moving or the respective area has to be blocked.

Prior to Switching on

Before the speaker system is switched on all faders and volume controls have to be set to zero or minimum position.

Children and Amateurs

Keep away children and amateurs!

Maintenance and Service

There are no serviceable parts inside the speaker system. Maintenance and service operations are only to be carried out by authorized dealers!

WEEE Directive



If the units are to be put out of operation definitively, take them to a local recycling plant for a disposal which is not harmful to the environment. Do not dispose of as municipal waste. Contact your retailer or local authorities for more information.

Battery Directive



Never dispose of discharged batteries in the household waste. Please take them to a special waste disposal or a collection container at your retailer.


3

OPERATING DETERMINATIONS

The speaker systems of the VFM series are high-performance active speaker systems in light-weight and rugged plastic cabinets. They can be flexibly used for permanent installations and professional live applications. The speakers are designed as 2-way systems with connectors for microphones, line sources and for coupling with other active speakers. Models with built-in audio player allow for streaming music wirelessly from smartphones or tablets via Bluetooth. They also offer slots for USB storage devices and SD(HC) memory cards. All speaker systems are equipped with a mounting flange for stand installation.

Power Supply

This product is allowed to be operated with an alternating current of 230 V, 50 Hz and was designed for indoor use only. The occupation of the connection cables is as follows:

Cable	Pin	International
Brown	Live	L
Blue	Neutral	N
Yellow/Green	Earth	

The earth has to be connected! If the device will be directly connected with the local power supply network, a disconnection switch with a minimum opening of 3 mm at every pole has to be included in the permanent electrical installation. The device must only be connected with an electric installation carried out in compliance with the IEC standards. The electric installation must be equipped with a Residual Current Device (RCD) with a maximum fault current of 30 mA.

Public and Industrial Use

Operating an amplification system in public or industrial areas, a series of safety instructions have to be followed that this manual can only give in part. The operator must therefore inform himself on the current safety instructions and consider them.

Maximum Power

The maximum power of the speaker system must never be exceeded. When operating the speaker system, please make sure that the loudspeakers always sound well. When distortions can be heard, either the amplifier or the loudspeaker is overloaded. Overloads can quickly lead to amplifier or speaker damage. In order to avoid damage, please reduce the volume immediately when distortions can be heard. When speaker systems are destroyed by overload, the guarantee becomes void.

Admissible Temperatures

The ambient temperature must always be between -5° C and +45° C. Keep away from direct insulation (particularly in cars) and heaters.

Operation

Operate the speaker system only after having familiarized with its functions. Do not permit operation by persons not qualified for operating the speaker system. Most damages are the result of unprofessional operation.

Transport

This product is not designed for rigorous road use. Move it carefully and without force. Please use the original packaging if the device is to be transported.

Cleaning

Never use solvents or aggressive detergents in order to clean the device! Rather use a soft and damp cloth.

Installation

This speaker system must only be installed at a solid, plane, anti-slip, vibration-free, oscillation-free and fire-resistant location. Before installing the system, make sure that the installation area can hold a minimum point load of 5 times the system's load (e.g. weight 20 kg - point load 100 kg). The speaker system must never be installed higher than 100 cm without secondary attachment. The speakers can be installed on top of a subwoofer (satellite system). The carrying capacity of the distance tube must never be exceeded. The satellite system must always provide enough stability. The subwoofer's base surface must always be sufficiently dimensioned in relation to the top speaker in order to prevent tilting over.

Modifications and Guarantee

Please consider that unauthorized modifications on the speaker system are forbidden due to safety reasons! If this speaker system will be operated in any way different to the one described in this manual, the product may suffer damages and the guarantee becomes void. Furthermore, any other operation may lead to dangers like crashes, hearing loss etc.

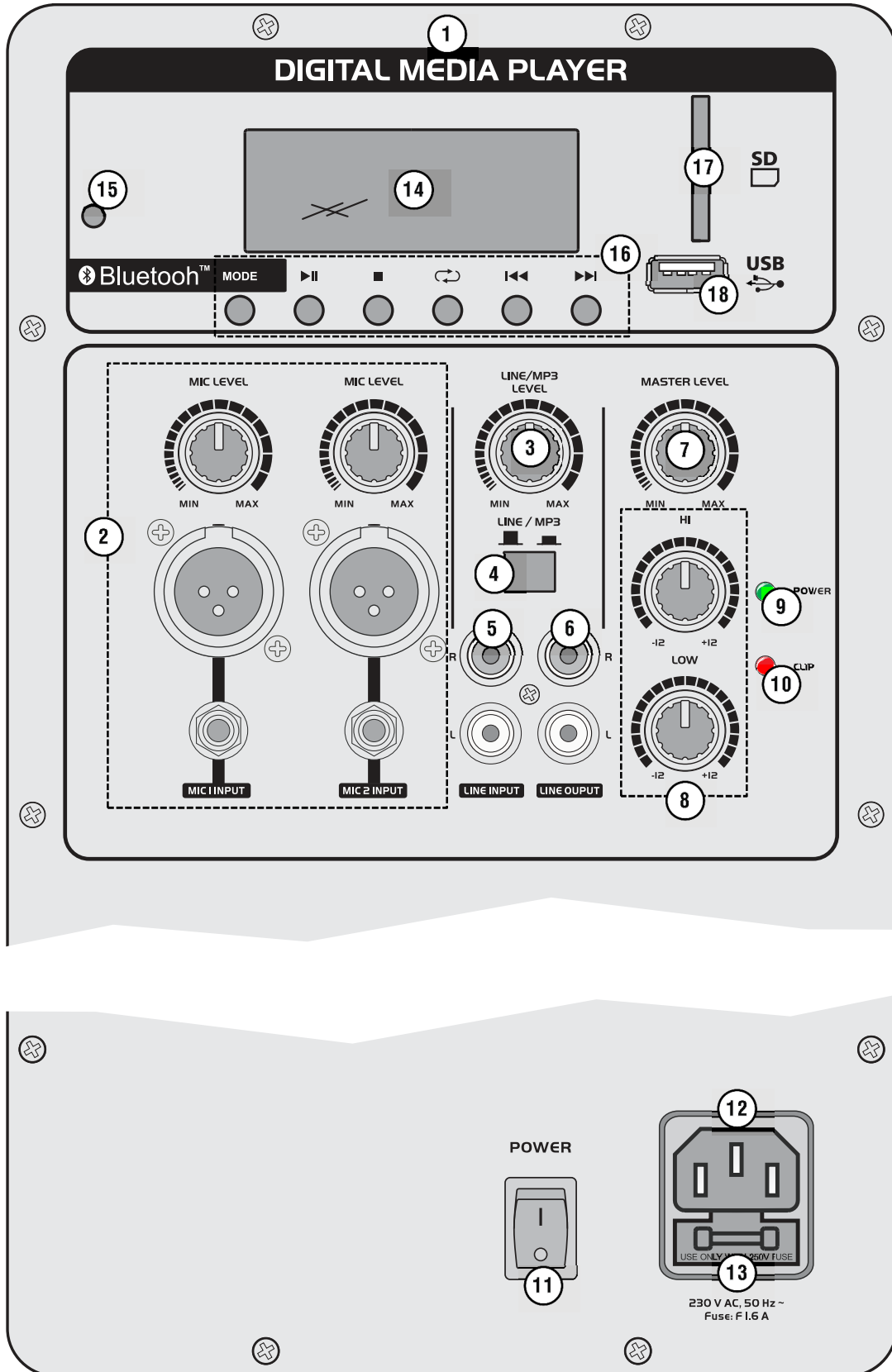
Approval

Bluetooth operation in the 2.4 GHz range and is license-free and generally approved in EU and EFTA countries.

4

OPERATING ELEMENTS & CONNECTIONS

This user manual describes the rear panel of model VFM-215AP as a reference. Illustrations and features of the other models are comparable.



1	Audio player Allows playback of audio files from USB devices, SD (HC) cards or mobile devices via Bluetooth. ① For models 208AP, 210AP, 212AP and 215AP only.
2	Microphone inputs MIC 1 and MIC 2 XLR and 6.3 mm jack inputs for connecting microphones. Volume control is via the corresponding MIC LEVEL control. ① Models 208AP and 210AP only have one combo microphone input.
3	Level control LINE/MP3 LEVEL To mix the signal of the line input or the audio player to the master signal.
4	Input selector switch LINE/MP3 Switches between line input and audio player for the master signal. • Button not pressed: signal of the jacks LINE INPUT or AUX INPUT • Button pressed: signal of the audio player
5	Jacks LINE INPUT and AUX INPUT (w/o illustration) RCA input for connecting audio units with line level output (e.g. mixer, CD player). ① Models 208A/AP and 210A/AP feature an additional 3.5 mm AUX input.
6	Jacks LINE OUTPUT RCA output of the master signal of all input sources for connection to a line input of a mixer, amplifier or a further active speaker.
7	Level control MASTER LEVEL Adjusts the volume of the main mix.
8	Tone controls HI and LOW Adjusts high and low frequencies of the master signal.
9	POWER indicator Lights up when the device is turned on.
10	CLIP indicator Lights red in case of overload. Reduce the volume with the master control until the LED does not light anymore, or only at signal peaks.
11	Power switch Turns the device on and off.
12	Power supply Used to plug in the supplied power chord.
13	Fuse Only replace the fuse when the device is disconnected from mains. Only use fuses of the same rating and power. The correct fuse value is specified on the rear panel.
14	LCD display Indicates audio source, replay mode, elapsed time and information for the title.
15	Infrared sensor for the remote control
16	Audio player operating buttons [MODE]: For switching between the data carriers USB and SD and Bluetooth operation. [▶]: For switching between play and pause. [■]: Stops the playback. [↺↻]: For selecting random play and repeat functions. [▶▶] and [◀◀]: For title selection (short actuation) and fast forward/reverse (long actuation).
17	Memory card slot Allows playback of audio files from an SD (HC) card.
18	USB port Allows playback of audio files from a USB storage device.

5

INSTALLATION

The speaker systems can be placed as desired.

- The location must be solid, plane, anti-slip, vibration-free, oscillation-free, and fire-resistant. The installation area must hold a minimum point load of 5 times the system's load (e.g. weight 20 kg - point load 100 kg). The speakers must never be installed higher than 100 cm without secondary attachment.
- This speaker system may only be installed on top of another speaker system if both systems are lashed up with each other via appropriate clamping belts and protected against flipping over.
- Always install the speaker systems in a way that a minimum distance of three meters to the audience is kept. This is the only way to avoid hearing damage for unreasonable listeners. Block the area in front of the speaker systems with appropriate means.
- Extreme levels like feedback, bass-hum or the beats of a dropping microphone can destroy the loudspeakers within very short time and produce immediate hearing damage. Such extreme levels must be avoided at any rate. We recommend using appropriate equalizers and compressors/limiters.
- For transport, the speaker systems feature two carrying handles. The speaker system should be carried without force by two persons of the same size. Carrying the speaker system as one person alone should be avoided as the high weight and the strain could lead to back damages and torsions. Please note that all speaker systems with more than 25 kg weight must be transported with two persons. Models VFM-215A and VFM-215AP feature two wheels for convenient transport.

Stands

It is possible to put the speaker systems onto a PA speaker stand via the stand flange on the lower side.

- Stands must only be installed on a plane area with a maximum inclination angle of 5°.
- When using stands or satellite systems under the influence of horizontal forces, e.g. through wind, the standing safety can be impaired. This is why additional safety measures like attaching ballast weights have to be taken.
- If inclined tension cables or prolonged outriggers are used, the area of danger has to be marked or even be blocked.
- Before lifting or lowering the telescopic tubes, you must always block a safety area around the stand or satellite system. This safety area must have a diameter of 1.5 times the maximum height.
- Lifted telescopic tubes always have to be secured with a secondary securing!
- The total weight of the installation (=total weight of all individual parts) must never exceed the maximum load of the installation area.
- The stand has to be installed out of the reach of people.
- An unintended movement of the load has to be avoided - also in case of fire!
- The installer is responsible for adhering to the carrying capacity given by the manufacturer, the safety requirements and the qualification of possible co-workers.
- When people are located below the load, all necessary safety measures have to be taken in order to avoid injury.
- The personnel have to be instructed on the content of the user manual and on the dangers related with operating stands.
- Depending upon the individual installation spot, all necessary measures against movement and for securing the standing safety have to be created.
- The installation is only allowed on carrying areas. In some cases, an appropriate substructure, e.g. via a balancing foot, has to be created. When choosing the installation material, optimum dimensions have to be chosen in order to secure maximum safety.
- Speaker systems installed on stands or satellite systems may cause severe injuries when crashing! If installing on slippery surfaces, the legs must be secured with screws or nails via the provided holes or an anti-slippery mat has to be used.

Satellite Systems

It is possible to mount the speaker systems on top of a subwoofer system. For this, insert a distance tube of 35 mm (accessory) into the flange on the upper side of the subwoofer; then fasten the speaker system on top.

- The speakers have to be installed out of the reach of people. An unintended movement of the load has to be avoided - also in case of fire!
- The installation is only allowed on carrying areas. In some cases, an appropriate substructure, e.g. via a balancing foot, has to be created.
- Depending upon the individual installation spot, all necessary measures against movement and for securing the standing safety have to be taken.

6

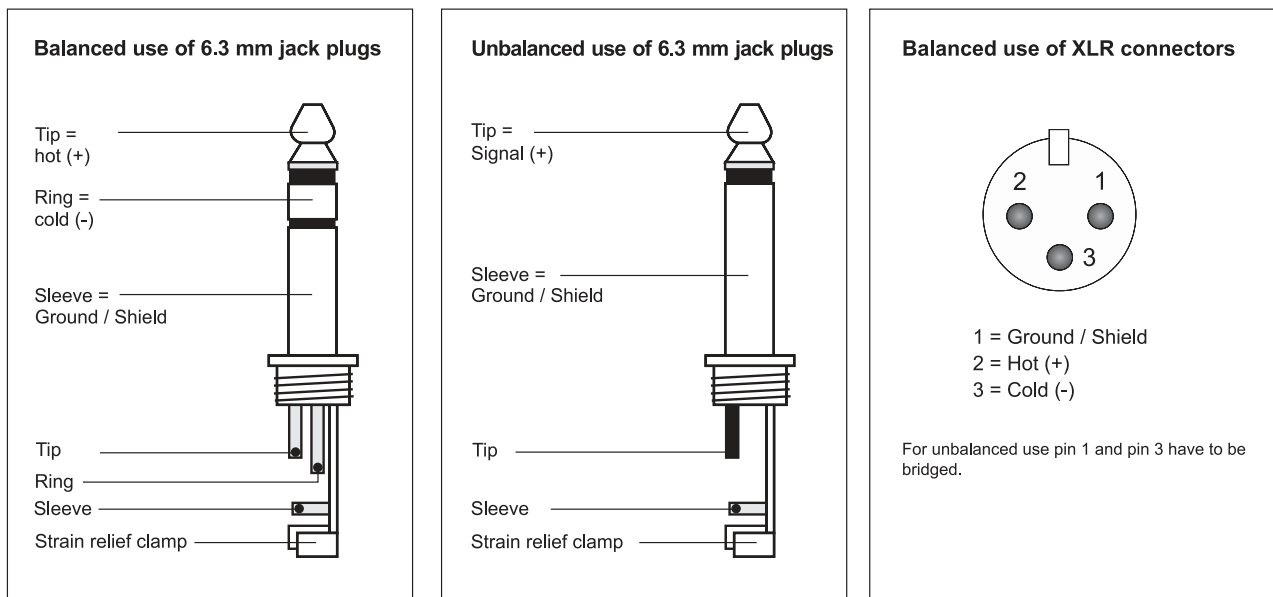
MAKING THE CONNECTIONS

Switch off the speaker system and the units to be connected before making or changing the connections.

- 1 Audio units with line level (e.g. mixer or CD player) can be connected via the unbalanced RCA L/R input **LINE INPUT**. Alternatively, you can use the 3.5 mm **AUX** input featured on models 208A/AP and 210A/AP.
- 2 A microphone can be connected via XLR or 6.3 mm plug at the input **MIC INPUT** both balanced and unbalanced. Models 212AP and 215AP have two microphone inputs.
- 3 At the RCA output **LINE OUTPUT** the master signal of all channels is available. This output allows connecting e.g. the input of another active speaker system for additional PA applications.

A good cable run improves the sound quality remarkably. Signal cables should be short and direct, since high frequencies will mostly be absorbed if cables are unnecessarily long. Besides that a longer cable may lead to humming and noise trouble. If long cable runs are unavoidable, you should use balanced cables. In order to obtain highest sound quality, only use high-quality cables for connecting the devices. Make sure that the cables are properly fixed.

Connector Configuration



Connection to the Mains

Finally, connect the supplied power supply cable to the corresponding input and the mains plug to an outlet.

7

OPERATION

- 1 Prior to switching on, turn the control **MASTER LEVEL** to minimum to avoid a possible switching-on noise. Then switch on the speaker system with the power switch. The **POWER** indicator lights.
- 2 Turn up the control **MASTER LEVEL** so that the mixing ration of the signal sources can be adjusted in an optimum way.
- 3 Use the button **LINE/MP3** to define which signal source is mixed to the master signal: button pressed: signal of the built-in audio player, button not pressed = signal of the jacks LINE INPUT or AUX (model 208A/AP and 210A/AP).
- 4 Adjust the desired volume ratio for the signal sources with the level controls **MIC LEVEL** and **LINE/MP3 LEVEL**.
- 5 Adjust the desired sound with the tone controls. By adjusting the tone controls, the high frequencies (control **HI**) and the low frequencies (control **LOW**) can be boosted or attenuated. With the controls in mid-position, the frequency response is not affected.
- 6 Adjust the definite level of the overall volume with the control **MASTER LEVEL**. In case of overload, the **CLIP** indicator lights up. In this case, reduce the volume correspondingly.
- 7 When operating the speaker system, please make sure that the loudspeakers always sound well. When distortions can be heard, either the amplifier or the loudspeakers are overloaded. Overloads can quickly lead to amplifier or speaker damage. In order to avoid damage, please reduce the volume immediately when distortions can be heard. When speaker systems are destroyed by overload, the guarantee becomes void. Always check the sound pressure level with a meter in order to keep to the threshold.
- 8 After operation, set the control **MASTER LEVEL** to minimum, then switch off the speaker system with the power switch. The power indicator extinguishes.

Audio Player Operation

① For models VFM-...AP with integrated audio player only. Due to the construction of models 208AP and 210AP, the player's functionality is slightly smaller.

The audio player can either be operated via the buttons on the front panel or via the remote control. When actuating a button, always direct the remote control towards the sensor. There must be no obstacles between remote control and the sensor. If the range of the remote control decreases, the battery is probably exhausted and must be replaced.

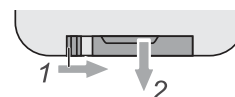
- 1 Engage the button **LINE/MP3** to assign the signal of the audio player to the master signal.
- 2 Insert a USB device into the USB port and/or a memory card into the card slot.
- 3 After loading a data carrier, the total number of titles will be indicated. Press the button [▶II], to start playback. The display indicates "▶". During playback, the display indicates the elapsed time of the current title in minutes and seconds. Additionally, the file name will be scrolling across the display (model 212AP and 215AP).
- 4 Adjust the desired volume for the audio player with the **LINE/MP3 LEVEL** control. With the buttons [▶] and [◀] on the remote control it is possible to adjust the internal volume level of the audio player.
- 5 To interrupt the playback, press the button [▶II] or [■]. The display indicates "II" or "■".
- 6 By short actuation of the buttons [⏮] and [⏭] you can skip titles in forward or backward direction. By long actuation of the buttons, fast forward and reverse is activated.
- 7 For direct selection of a title with the numerical keys [0-9] on the remote control, enter its number.
- 8 For muting the sound, press the button [⏸] on the remote control. To switch on the sound again, press the button once again.
- 9 Short repeated actuation of the button [EQ] selects an equalizer setting: "BASS", "POP", "ROCK", "JAZZ", "CLASSIC" or "COUNTRY"; when set to "NORMAL", the frequency response is not affected (models 208AP and 210AP offer five setting options "EQ00-05").

- 10** With the button [↺↻], you can activate random play and repeat functions.
- indication “**RANDOM**“: the titles are played in random order (model 212AP and 215AP)
 - indication “**ONE**“: continuous repeat of the selected title indication
 - indication “**FOLDER**“: continuous repeat of the selected folder (model 212AP and 215AP)
 - indication “**ALL**“: continuous repeat of all titles of the data carrier (basic setting)

- 11** To remove a USB device, disconnect it from the USB port. To eject a memory card, slightly press it into the slot until it comes out and can be removed. Prior to removing a device, always terminate the playback with the buttons [▶||] or [■]. Otherwise damage or loss of data may occur.

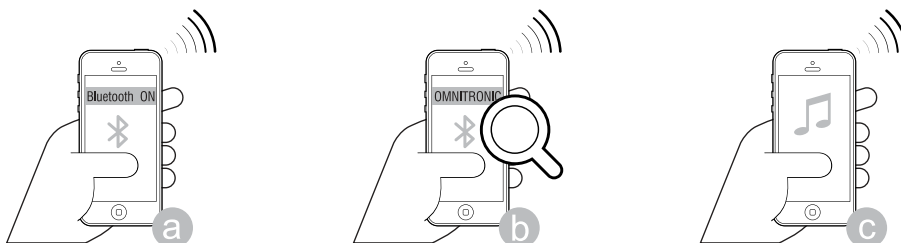
REGARDING THE REMOTE CONTROL

- The remote control is supplied with a battery inserted. An insulating foil between the battery and the battery contacts prevents the battery from being discharged during storage. Prior to the first operation remove the foil from the battery support on the rear side of the remote control. Otherwise operation of the remote control is not possible.
- If the range of the remote control decreases (10 meters as a maximum), replace the battery. For this purpose, on the rear side of the remote control press the small bar with the groove to the right and at the same time remove the battery support. For operation, one 3 V button cell type CR 2025 is required. When inserting, pay attention that the positive pole of the button cell shows upwards in the support.



Setting up a Bluetooth Connection with Mobile Devices

The audio player features a Bluetooth receiver allowing you to stream music wirelessly from your mobile devices such as smartphones, tablets and notebooks.



- 1** Press the [MODE] button (repeatedly) until the display indicates “**BLUETOOTH**“. The audio player will enter the pairing mode.
- 2** Activate the Bluetooth function at the Bluetooth source and start the device scan. Select “**OMNITRONIC**“ from the list and connect the devices. Once the devices are paired, the audio player’s display indicates “**CONNECTED**“.
- 3** Now play music at the Bluetooth source as you normally would and the sound will come out of the speaker system.
- 4** The Bluetooth source may also be operated via the audio player. To interrupt or continue the playback, press the button [▶||]. With the buttons [▶▶] and [◀◀] you can skip titles in forward or backward direction.

8

CLEANING AND MAINTENANCE



DANGER TO LIFE!

Disconnect from mains before starting maintenance operation!

We recommend a frequent cleaning of the speaker system. Please use a soft lint-free and moistened cloth. Never use alcohol or solvents!

There are no serviceable parts inside the speaker system. Maintenance and service operations are only to be carried out by authorized dealers.

If the speaker system distorts, one of the loudspeakers may be defective. Test the speaker system once more with another amplifier. If the sound remains distorted, the speaker system should not be operated any more in order to prevent further damage. Please contact your dealer.

If clacking sounds are heard from the speaker system, screws may have loosened due to the continuous vibrations. The speaker system should be checked by a specialist.

Should you need any spare parts, please use genuine parts. Should you have further questions, please contact your dealer.

Replacing the Fuse

If the fine-wire fuse of the device fuses, only replace the fuse by a fuse of same type and rating.

Before replacing the fuse, unplug mains lead.

Procedure:

Step 1: Open the fuseholder on the rear panel with a fitting screwdriver.

Step 2: Remove the old fuse from the fuseholder.

Step 3: Install the new fuse in the fuseholder.

Step 4: Replace the fuseholder in the housing.

9

TECHNICAL SPECIFICATIONS

Model	208AP	210AP	212AP	215AP
Power supply:	230 V AC, 50 Hz	230 V AC, 50 Hz	230 V AC, 50 Hz	230 V AC, 50 Hz
Rated power:	80 W RMS	90 W RMS	140 W RMS	150 W RMS
Program power:	160 W	180 W	280 W	300 W
LF speaker:	20 cm woofer (10") with 40 mm voice coil	25 cm woofer (12") with 40 mm voice coil	30 cm woofer (12") with 40 mm voice coil	38 cm woofer (15") with 50 mm voice coil
HF speaker:	25 mm compression driver (1")	25 mm compression driver (1")	25 mm compression driver (1")	25 mm compression driver (1")
Storage media:	USB devices and SD(HC) cards	USB devices and SD(HC) cards	USB devices and SD(HC) cards	USB devices and SD(HC) cards
File system:	FAT32	FAT32	FAT32	FAT32
Playback format:	MP3, WAV	MP3, WAV	MP3, WAV	MP3, WAV
Number of files:	max. 999	max. 999	max. 999	max. 999
Inputs:				
Mic:	combination XLR/ 6.3 mm jack	combination XLR/ 6.3 mm jack	XLR or 6.3 mm jack	XLR or 6.3 mm jack
Line:	stereo RCA	stereo RCA	stereo RCA	stereo RCA
AUX:	3.5 mm jack	3.5 mm jack	-	-
Outputs:				
Line:	stereo RCA	stereo RCA	stereo RCA	stereo RCA
Max. SPL:	111 dB (1 m)	115 dB (1 m)	120 dB (1 m)	122 dB (1 m)
Frequency range:	75 Hz - 20 kHz	45 Hz - 20 kHz	50 Hz - 20 kHz	45 Hz - 20 kHz
Dimensions (HxWxD):	438 x 295 x 245 mm	545 x 360 x 295 mm	630 x 420 x 342 mm	740 x 480 x 395 mm
Weight:	5.5 kg	7 kg	10 kg	15 kg

Model	208A	210A	212A	215A
Power supply:	230 V AC, 50 Hz	230 V AC, 50 Hz	230 V AC, 50 Hz	230 V AC, 50 Hz
Rated power:	80 W RMS	90 W RMS	140 W RMS	150 W RMS
Program power:	160 W	180 W	280 W	300 W
LF speaker:	20 cm woofer (8") with 40 mm voice coil	25 cm woofer (10") with 40 mm voice coil	30 cm woofer (12") with 40 mm voice coil	38 cm woofer (15") with 50 mm voice coil
HF speaker:	25 mm compression driver (1")	25 mm compression driver (1")	25 mm compression driver (1")	25 mm compression driver (1")
Inputs:				
Mic:	combination XLR/ 6.3 mm jack	combination XLR/ 6.3 mm jack	XLR or 6.3 mm jack	XLR or 6.3 mm jack
Line:	stereo RCA	stereo RCA	stereo RCA	stereo RCA
AUX:	3.5 mm jack	3.5 mm jack	-	-
Outputs:				
Line:	stereo RCA	stereo RCA	stereo RCA	stereo RCA
Max. SPL:	111 dB (1 m)	115 dB (1 m)	120 dB (1 m)	122 dB (1 m)
Frequency range:	75 Hz - 20 kHz	65 Hz - 20 kHz	50 Hz - 20 kHz	45 Hz - 20 kHz
Dimensions (HxWxD):	438 x 295 x 245 mm	545 x 360 x 295 mm	630 x 420 x 342 mm	740 x 480 x 395 mm
Weight:	5.5 kg	7 kg	10 kg	15 kg

Specifications are subject to change without notice due to product improvements.



A series of horizontal dotted lines spanning the width of the page, providing a guide for writing or drawing.

© OMNITRONIC 2016

Änderungen und Irrtum vorbehalten.
Every information is subject to change.

00100026.DOCX
Version 1.1

