

Bedienungsanleitung
Instruction manual
Mode d'emploi
Istruzioni per l'uso
Gebbruksaanwijzing
Instrucciones de uso



Kat. Nr. 30.5048



RoHS



Fig. 1

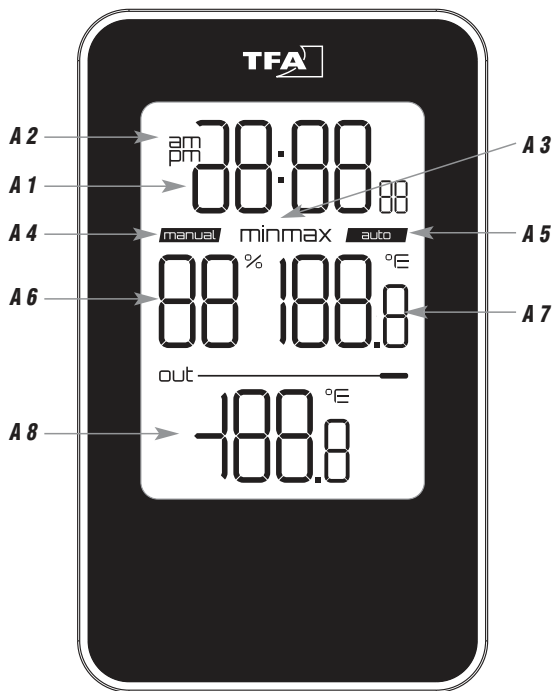
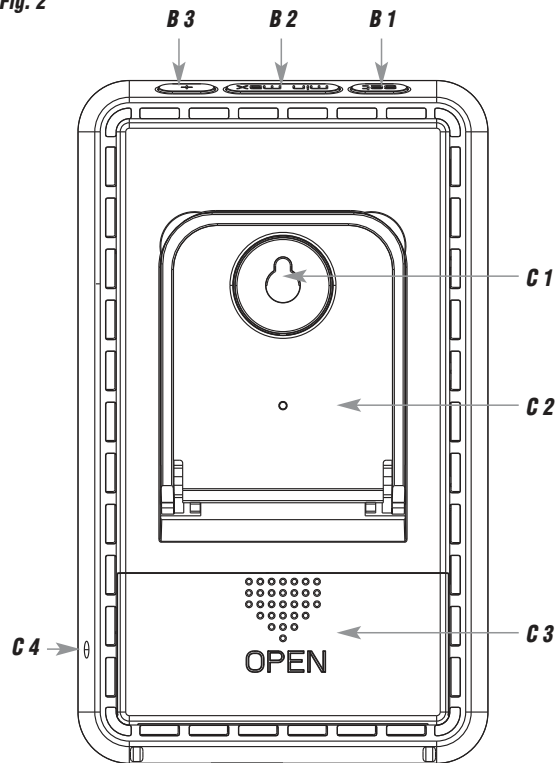


Fig. 2



Digitales Thermo-Hygrometer



Vielen Dank, dass Sie sich für dieses Gerät aus dem Hause TFA entschieden haben.

1. Bevor Sie mit dem Gerät arbeiten

- Lesen Sie sich bitte die Bedienungsanleitung genau durch.
- Durch die Beachtung der Bedienungsanleitung vermeiden Sie auch Beschädigungen des Gerätes und die Gefährdung Ihrer gesetzlichen Mängelrechte durch Fehlgebrauch. Für Schäden, die aus Nichtbeachtung dieser Bedienungsanleitung verursacht werden, übernehmen wir keine Haftung. Ebenso haften wir nicht für inkorrekte Messwerte und Folgen, die sich aus solchen ergeben können.
- Beachten Sie besonders die Sicherheitshinweise!
- Bewahren Sie diese Bedienungsanleitung gut auf!

2. Lieferumfang

- Thermo-Hygrometer
- Gebrauchsanleitung

3. Einsatzbereich und alle Vorteile Ihres neuen Gerätes auf einen Blick

- Innentemperatur und Luftfeuchtigkeit
- Außentemperatur über wasserdichten Kabelfühler, ideal auch für Kühlschrank, Gefriertruhe oder Aquarium
- Höchst- und Tiefstwerte mit manueller oder automatischer Rückstellung
- Uhrzeit
- Zum Aufstellen oder an die Wand hängen

4. Zu Ihrer Sicherheit

- Das Produkt ist ausschließlich für den oben beschriebenen Einsatzbereich geeignet. Verwenden Sie das Produkt nicht anders, als in dieser Anleitung beschrieben wird.

Digitales Thermo-Hygrometer



- Das eigenmächtige Reparieren, Umbauen oder Verändern des Gerätes ist nicht gestattet.



Vorsicht! Verletzungsgefahr:

- Bewahren Sie das Gerät und die Batterien außerhalb der Reichweite von Kindern auf.
- Batterien enthalten gesundheitsschädliche Säuren und können bei Verschlucken lebensgefährlich sein. Wurde eine Batterie verschluckt, kann dies innerhalb von 2 Stunden zu schweren inneren Verätzungen und zum Tode führen. Wenn Sie vermuten, eine Batterie könnte verschluckt oder anderweitig in den Körper gelangt sein, nehmen Sie sofort medizinische Hilfe in Anspruch.
- Batterien nicht ins Feuer werfen, kurzschließen, auseinandernehmen oder aufladen. Explosionsgefahr!
- Um ein Auslaufen der Batterien zu vermeiden, sollten schwache Batterien möglichst schnell ausgetauscht werden. Verwenden Sie nie gleichzeitig alte und neue Batterien oder Batterien unterschiedlichen Typs.
- Beim Hantieren mit ausgelaufenen Batterien chemikalienbeständige Schutzhandschuhe und Schutzbrille tragen!



Wichtige Hinweise zur Produktsicherheit!

- Setzen Sie das Gerät nicht extremen Temperaturen, Vibrationen und Erschütterungen aus.
- Vor Feuchtigkeit schützen!

5. Bestandteile

A: Display (Fig. 1):

A 1: Uhrzeit mit Sekundenanzeige

A 2: AM/PM bei 12-Stunden-System

Digitales Thermo-Hygrometer

- A 3:** Höchst- und Tiefstwerte
A 4: Manuelle Rückstellung
A 5: Automatische Rückstellung
A 6: Innenluftfeuchtigkeit
A 7: Innentemperatur
A 8: Außentemperatur

B: Tasten (Fig. 2):

- B 1:** **set** Taste
B 2: **minmax** Taste
B 3: **+** Taste

C: Gehäuse (Fig. 2):

- C 1:** Wandaufhängung
C 2: Ständer (ausklappbar)
C 3: Batteriefach
C 4: Kabelfühler

6. Bedienung

- Halten Sie die **+** Taste im jeweiligen Einstellmodus gedrückt, gelangen Sie in den Schnelllauf.
- Das Gerät verlässt automatisch den Einstellmodus, wenn länger als 20 Sekunden keine Taste gedrückt wird.

7. Inbetriebnahme

- Ziehen Sie die Schutzfolie vom Display ab.
- Öffnen Sie das Batteriefach und legen Sie zwei neue Batterien 1,5 V AAA polrichtig ein.
- Schließen Sie das Batteriefach wieder.
- Es werden alle Segmente kurz angezeigt.
- Das Gerät ist jetzt betriebsbereit.

Digitales Thermo-Hygrometer

8. Einstellmodus

- Gleich nach dem Einlegen der Batterien oder wenn Sie die die **set** Taste für 2 Sekunden gedrückt halten, blinkt die Stundenanzeige (0:00) für 20 Sekunden im Display.
- Mit der **+** Taste können Sie die Stunden einstellen.
- Drücken Sie die **set** Taste noch einmal und Sie können nun nacheinander die Minuten, die Temperatureinheit (Voreinstellung °C) und Rückstellung der Max.-Min.-Werte (Voreinstellung: manual) ansteuern und mit der **+** Taste einstellen.
- Bestätigen Sie die Eingabe mit der **set** Taste.

8.1 Temperaturanzeige

- Im Einstellmodus können Sie zwischen °C (Celsius) oder °F (Fahrenheit) als Temperatureinheit auswählen.
- Wurde Fahrenheit eingestellt, wird automatisch auch die Uhrzeit im 12 Stundenformat angezeigt. AM oder PM erscheint im Display.

8.2 Rückstellung der Max.-Min.-Werte

- Drücken Sie die die **+** Taste im Einstellmodus, um den Modus mit automatischer (auto) oder manueller Rückstellung (manual) der Höchst- und Tiefstwerte auszuwählen.

8.2.1 Modus manuelle Rückstellung

- Halten Sie die **minmax** Taste für drei Sekunden gedrückt, während auf dem Display die höchsten oder tiefsten Werte angezeigt werden, um die Werte zu löschen.

8.2.2 Modus automatische Rückstellung

- Die Höchst- und Tiefstwerte werden automatisch um Mitternacht zurückgesetzt. Eine manuelle Rückstellung ist auch möglich (siehe 8.2.1).

Digitales Thermo-Hygrometer

D

9. Anzeige der Höchst- und Tiefwerte

- Drücken Sie die **minmax** Taste.
- min erscheint auf dem Display.
- Es erscheinen die niedrigsten Messwerte seit der letzten Rückstellung.
- Drücken Sie die **minmax** Taste noch einmal.
- max erscheint im Display.
- Die höchsten Messwerte seit der letzten Rückstellung werden angezeigt.
- Um wieder die Anzeige mit den aktuellen Werten zu erhalten, betätigen Sie nochmals die **minmax** Taste.

10. Anbringung (zur Messung der Außentemperatur)

- Das Thermo-Hygrometer in Fensternähe an dem Aufhänger mit einem Nagel oder Schraube befestigen oder mit dem ausklappbaren Ständer aufstellen.
- Das Kabel mit dem Sensor einfach bei geöffnetem Fenster nach außen führen. Das Kabel passt sich der Form der Fensterdichtung an. (Vorsicht bei scharfkantigen Fensterrahmen – häufiges Öffnen und Schließen des Fensters vermeiden.)
- Vermeiden Sie die Nähe von Heizkörpern und direkte Sonneneinstrahlung.

11. Pflege und Wartung

- Reinigen Sie das Gerät mit einem weichen, leicht feuchten Tuch. Keine Scheuer- oder Lösungsmittel verwenden!
- Entfernen Sie die Batterien, wenn Sie das Gerät längere Zeit nicht verwenden.
- Bewahren Sie Ihr Gerät an einem trockenen Platz auf.

11.1 Batteriewechsel

- Sobald die Anzeige schwächer wird, wechseln Sie bitte die Batterien.

8

Digitales Thermo-Hygrometer

D

- Öffnen Sie das Batteriefach und legen Sie zwei neue Batterien 1,5 V AAA ein, +/- Pol wie abgebildet.
- Schließen Sie das Batteriefach wieder.

12. Fehlerbeseitigung

Problem	Lösung
Keine Anzeige auf dem Gerät	→ Batterien polrichtig einlegen → Batterien wechseln
Keine Anzeige der Außentemperatur	→ Kabelinstallation kontrollieren
Unkorrekte Anzeige	→ Batterien wechseln

Wenn Ihr Gerät trotz dieser Maßnahmen immer noch nicht funktioniert, wenden Sie sich an den Händler, bei dem Sie das Produkt gekauft haben.

13. Entsorgung

Dieses Produkt wurde unter Verwendung hochwertiger Materialien und Bestandteile hergestellt, die recycelt und wiederverwendet werden können.



Batterien und Akkus dürfen keinesfalls in den Hausmüll!

Als Verbraucher sind Sie gesetzlich verpflichtet, gebrauchte Batterien und Akkus zur umweltgerechten Entsorgung beim Handel oder entsprechenden Sammelstellen gemäß nationaler oder lokaler Bestimmungen abzugeben.

Die Bezeichnungen für enthaltene Schwermetalle sind: Cd=Cadmium, Hg=Quecksilber, Pb=Blei

9

Digitales Thermo-Hygrometer

D



Dieses Gerät ist entsprechend der EU-Richtlinie über die Entsorgung von Elektro- und Elektronik-Altgeräten (WEEE) gekennzeichnet.

Dieses Produkt darf nicht mit dem Hausmüll entsorgt werden. Der Nutzer ist verpflichtet, das Altgerät zur umweltgerechten Entsorgung bei einer ausgewiesenen Annahmestelle für die Entsorgung von Elektro- und Elektronikgeräten abzugeben.

14. Technische Daten**Messbereich**

Innentemperatur	0 °C... +50 °C (32 °F ... 122 °F)
Außentemperatur	-30 °C... +60 °C (-22 °F... 140 °F)
Auflösung	0,1°C/°F
Luftfeuchtigkeit	20 ... 90 %rH
Auflösung	1%

Genauigkeit

Temperatur	±1°C @ 0...50°C
Luftfeuchtigkeit	± 5% @ 30...80°C

Anzeige LL.L/HH.H

Messung liegt außerhalb des Messbereichs

Spannungsversorgung

2x 1,5 V AAA
(Batterien nicht inklusive)

Größe

72 x 16 (49) x 121 mm

Gewicht

102 g (nur das Gerät)

Digitales Thermo-Hygrometer

D

Diese Anleitung oder Auszüge daraus dürfen nur mit Zustimmung von TFA Dostmann veröffentlicht werden. Die technischen Daten entsprechen dem Stand bei Drucklegung und können ohne vorherige Benachrichtigung geändert werden. Die neuesten technischen Daten und Informationen zu Ihrem Produkt finden Sie unter Eingabe der Artikel-Nummer auf unserer Homepage.

www.tfa-dostmann.de

E-Mail: info@tfa-dostmann.de

TFA Dostmann GmbH & Co.KG

Zum Ottersberg 12, D-97877 Wertheim, Deutschland

09/18

Digital thermo-hygrometer

Thank you for choosing this product from TFA.

1. Before you use this product

- Please make sure you read the instruction manual carefully.
- Following and respecting the instructions in your manual will prevent damage to your instrument and loss of your statutory rights arising from defects due to incorrect use. We shall not be liable for any damage occurring as a result of non following of these instructions. Likewise, we take no responsibility for any incorrect readings or for any consequences resulting from them.
- Please take particular note of the safety advice!
- Please keep this instruction manual safe for future reference.

2. Delivery contents

- Thermo-hygrometer
- Instruction manual

3. Range of application and all the benefits of your new instrument at a glance

- Indoor temperature and humidity
- Outdoor temperature via waterproof sensor cable, also ideal for refrigerator, freezer or aquarium
- Indication of maximum and minimum values with manual or auto-reset
- Time
- Wall mounting or table stand

4. For your safety

- This product is exclusively intended for the range of application described above. It should only be used as described within these instructions.

Digital thermo-hygrometer

- Unauthorized repairs, alterations or changes to the product are prohibited.

**Caution!
Risk of injury:**

- Keep this instrument and the batteries out of reach of children.
- Batteries contain harmful acids and may be hazardous if swallowed. If a battery is swallowed, this can lead to serious internal burns and death within two hours. If you suspect a battery could have been swallowed or otherwise caught in the body, seek medical help immediately.
- Batteries must not be thrown into a fire, short-circuited, taken apart or recharged. Risk of explosion!
- Low batteries should be changed as soon as possible to prevent damage caused by leaking. Never use a combination of old and new batteries together, nor batteries of different types.
- Wear chemical-resistant protective gloves and safety glasses when handling leaking batteries.

**Important information on product safety!**

- Do not expose the device to extreme temperatures, vibrations or shocks.
- Protect it from moisture!

5. Elements**A: Display (Fig. 1):**

- A 1:** Time with seconds
- A 2:** AM/PM (12-hour system)
- A 3:** Maximum and minimum values
- A 4:** Manual reset
- A 5:** Automatic reset

Digital thermo-hygrometer



- A 6:** Indoor humidity
- A 7:** Indoor temperature
- A 8:** Outdoor temperature

B: Buttons (Fig. 2):

- B 1:** **set** button
- B 2:** **minmax** button
- B 3:** **+** button

C: Housing (Fig. 2):

- C 1:** Wall mounting hole
- C 2:** Stand (fold out)
- C 3:** Battery compartment
- C 4:** Sensor cable

6. Operation

- Press and hold the **+** button in the respective setting mode for quick setting.
- The device will automatically quit the setting mode if no button is pressed for 20 seconds.

7. Getting started

- Remove the protective film from the display.
- Open the battery compartment and insert two new AAA 1.5 V batteries, polarity as illustrated.
- Close the battery compartment again.
- All segments will be displayed briefly.
- The device is ready for use.

8. Setting mode

- After batteries are inserted or by holding the **set** button for 2 seconds, the hour digits will be flashing (0:00) for 20 seconds.

Digital thermo-hygrometer



- Press **+** button to adjust hours.
- Press the **set** button again to make the settings in the following sequence: the minutes, the temperature unit (°C - default), the reset mode of the maximum-minimum values (manual - default) and adjust it with the **+** button.
- Confirm the setting with the **set** button.

8.1 Temperature display

- In the setting mode you can change between °C (Celsius) or °F (Fahrenheit) as temperature unit.
- If you set Fahrenheit as temperature unit the time will be shown automatically in 12 hours system. AM or PM appears on the display.

8.2 Reset of the maximum-minimum values

- Press the **+** button in the setting mode to select the automatic (auto) or manual reset mode of the maximum-minimum values.

8.2.1 Manual reset mode

- To clear the recorded maximum or minimum readings, press and hold the **minmax** button for three seconds while the maximum or minimum values are displayed.

8.2.2 Automatic reset mode

- The maximum and minimum values are automatically reset at midnight. Manual reset is also possible (see 8.2.1).

9. Indication of maximum and minimum values

- Press the **minmax** button.
- **min** appears on the display.

Digital thermo-hygrometer



- The minimum values measured since the last reset appear on the display.
- Press the **minmax** button again.
- max appears on the display.
- The maximum values measured since the last reset appear on the display.
- To go back to the present value display, press the minmax button once more.

10. Mounting (for measuring outdoor temperature)

- Position the thermo-hygrometer near a window by hanging it on a wall with a nail or a screw using the built-in hanging slot or place it on a surface with the fold-out stand.
- Lead the cable with the sensing element through the open window to the outside. The cable adapts to the window sealing shape. Take care of sharp-edged window frames – avoid frequent opening and closing the window.
- Avoid radiators and direct sunshine.

11. Care and maintenance

- Clean the device with a soft damp cloth. Do not use solvents or scouring agents.
- Remove the batteries if the device will not be used for an extended period of time.
- Keep the device in a dry place.

11.1 Battery replacement

- Change the batteries when the display becomes weak.
- Open the battery compartment and insert two new batteries 1.5 V AAA, polarity as illustrated.
- Close the battery compartment again.

Digital thermo-hygrometer



12. Troubleshooting

Problem	Solution
No display on the device	→ Ensure the batteries' polarity are correct → Change the batteries
No display of outdoor temperature	→ Control cable installation
Incorrect indication	→ Change the batteries

If your device fails to work despite these measures, contact the retailer where you purchased the product.

13. Waste disposal

This product has been manufactured using high-grade materials and components which can be recycled and reused.



Never dispose of empty batteries and rechargeable batteries in ordinary household waste.

As a consumer, you are required by law to take them to your retail store or to an appropriate collection site depending on national or local regulations in order to protect the environment.

The symbols for the contained heavy metals are:
Cd = cadmium, Hg = mercury, Pb = lead



This product is labelled in accordance with the EU Waste Electrical and Electronic Equipment Directive (WEEE).

Please do not dispose of this product in ordinary household waste. As a consumer, you are required to take end-of-life devices to a designated collection point for the disposal of electrical and electronic equipment, in order to ensure environmentally-compatible disposal.

Digital thermo-hygrometer**(GB)****14. Specifications**

Measuring range	
Indoor temperature	0 °C... +50 °C (32 °F... 122 °F)
Outdoor temperature	-30 °C... +60 °C (-22 °F... 140 °F)
Resolution	0,1°C/°F
Humidity	
Resolution	20%RH ~ 90%RH 1%
Accuracy	
Temperature	±1°C @ 0...50°C
Humidity	±5% @ 30...80°C
Indication LL.L / HH.H	Outside measuring range
Power consumption	Batteries 2 x 1,5 V AAA (not included)
Dimensions	72 x 16 (49) x 121 mm
Weight	102 g (device only)

No part of this manual may be reproduced without written consent of TFA Dostmann. The technical data are correct at the time of going to print and may change without prior notice.

The latest technical data and information about this product can be found in our homepage by simply entering the product number in the search box.

www.tfa-dostmann.de

E-Mail: info@tfa-dostmann.de

TFA Dostmann GmbH & Co.KG

Zum Ottersberg 12, D-97877 Wertheim, Germany

09/18

Thermo-hygromètre digital**(F)**

Nous vous remercions d'avoir choisi l'appareil de la société TFA.

1. Avant d'utiliser votre appareil

- **Veuillez lire attentivement le mode d'emploi.**
- **En respectant ce mode d'emploi, vous éviterez d'endommager votre appareil et de perdre vos droits légaux en cas de défaut si celui-ci résulte d'une utilisation non-conforme. Nous n'assumons aucune responsabilité pour des dommages qui auraient été causés par le non-respect du présent mode d'emploi. De même, nous n'assumons aucune responsabilité pour des relevés incorrects et les conséquences qu'ils pourraient engendrer.**
- **Suivez bien toutes les consignes de sécurité !**
- **Conservez soigneusement le mode d'emploi !**

2. Contenu de la livraison

- Thermo-hygromètre
- Mode d'emploi

3. Aperçu du domaine d'utilisation et de tous les avantages de votre nouvel appareil

- Température et humidité intérieures
- Température extérieure via sonde câblée étanche, idéal aussi pour réfrigérateurs, congélateurs et aquariums
- Valeurs maximales et minimales avec actualisation manuelle ou automatique
- Horloge
- Peut être posé sur une surface plane ou fixé au mur

4. Pour votre sécurité

- Le produit est destiné uniquement à l'utilisation décrite ci-dessus. N'utilisez jamais l'appareil à d'autres fins que celles décrites dans le présent mode d'emploi.

Thermo-hygromètre digital

(F)

- Vous ne devez en aucun cas réparer, démonter ou modifier l'appareil par vous-même.



Attention ! Danger de blessure :

- Gardez votre appareil et les piles hors de la portée des enfants.
- Les piles contiennent des acides nocifs pour la santé et peuvent être mortelles dans le cas d'une ingestion. Si une pile a été avalée, elle peut entraîner des brûlures internes graves ainsi que la mort dans l'espace de 2 heures. Si vous craignez qu'une pile ait pu être avalée ou ingérée d'une autre manière, quelle qu'elle soit, contactez immédiatement un médecin d'urgence.
- Ne jetez jamais de piles dans le feu, ne les court-circuitiez pas, ne les démontez pas et ne les rechargez pas. Risque d'explosion !
- Une pile faible doit être remplacée le plus rapidement possible afin d'éviter toute fuite. N'utilisez jamais simultanément de piles anciennes avec des piles neuves ou des piles de types différents.
- Pour manipuler des piles qui ont coulé, utilisez des gants de protection chimique spécialement adaptés et portez des lunettes de protection !



Conseils importants de sécurité du produit !

- Évitez d'exposer l'appareil à des températures extrêmes, à des vibrations ou à des chocs.
- Protégez-le contre l'humidité !

5. Composants

A : Affichage (Fig. 1) :

A 1 : Horloge avec les secondes

A 2 : AM/PM pour système horaire de 12 heures

20

Thermo-hygromètre digital

(F)

A 3 : Valeurs maximales et minimales

A 4 : Ré-initialisation manuelle

A 5 : Ré-initialisation automatique

A 6 : Humidité intérieure

A 7 : Température ambiante

A 8 : Température extérieure

B : Touches (Fig. 2) :

B 1 : Touche **set**

B 2 : Touche **minmax**

B 3 : Touche **+**

C : Boîtier (Fig. 2) :

C 1 : Cèillet de suspension

C 2 : Support (dépliable)

C 3 : Compartiment à piles

C 4 : Sonde câblée

6. Utilisation

- Maintenez la touche **+** appuyée au cours d'un mode de réglage pour parvenir à l'affichage rapide.
- L'appareil quitte automatiquement le mode de réglage si aucune touche n'est pressée pendant 20 secondes.

7. Mise en service

- Retirez le film de protection de l'affichage.
- Ouvrez le compartiment à piles et insérez deux nouvelles piles de type 1,5 V AAA en respectant la polarité +/-.
- Refermez le compartiment à piles.
- Tous les segments s'allument brièvement.
- Votre appareil est maintenant prêt à fonctionner.

21

Thermo-hygromètre digital

(F)

8. Mode de réglage

- Après la mise en place des piles ou en appuyant pendant 2 secondes sur la touche **set**, l'heure (0:00) clignote pendant 20 secondes sur l'écran.
- Vous pouvez ajuster l'heure avec la touche **+**.
- Appuyez encore une fois sur la touche **set**; vous pouvez alors ajuster les minutes, l'affichage de la température (°C - par défaut) et la ré-initialisation des valeurs minimales et maximales (manual - par défaut). Vous pouvez régler ces valeurs à l'aide de la touche **+**.
- Validez au moyen de la touche **set**.

8.1 Affichage de la température

- En mode de réglage vous pouvez régler l'affichage de la température en °C (Celsius) ou en °F (Fahrenheit).
- Si l'unité de mesure est Fahrenheit, le format de l'heure sera automatiquement indiqué sous la forme 12 hr. AM ou PM apparaît sur l'écran.

8.2 Ré-initialisation des valeurs minimales et maximales

- Appuyez sur la touche **+** en mode de réglage pour choisir entre le mode de la ré-initialisation automatique (auto) ou manuelle (manual) des valeurs maximales et minimales.

8.2.1 Mode ré-initialisation manuelle

- Maintenez la touche **minmax** appuyée pendant 3 secondes, en même temps que les valeurs maximales ou minimales sont affichées, les valeurs seront effacées et remplacées par les valeurs actuelles.

8.2.2 Mode ré-initialisation automatique

- Les valeurs MAX-MIN sont automatiquement remises à zéro à minuit. Une ré-initialisation manuelle est aussi possible (voir 8.2.1).

Thermo-hygromètre digital

(F)

9. Affichage des valeurs maximales et minimales

- Appuyez sur la touche **minmax**.
- **min** apparaît sur l'écran.
- Les valeurs minimales mesurées depuis la dernière réinitialisation apparaissent sur l'écran.
- Appuyez une nouvelle fois sur la touche **minmax**.
- **max** apparaît sur l'écran.
- Les valeurs les plus hautes depuis la dernière réinitialisation s'affichent.
- Appuyez une nouvelle fois sur la touche **minmax** les valeurs actuelles apparaissent sur l'écran.

10. Fixation (pour mesurer la température extérieure)

- Accrochez le thermo-hygromètre au mur près d'une fenêtre à l'aide du support mural et un clou ou une vis ou placez l'appareil sur une surface plane avec son pied pliant.
- Dirigez simplement le câble avec la sonde vers l'extérieur par la fenêtre ouverte. Le câble s'adapte à la forme du bourrage de la fenêtre. Attention aux châssis à arêtes vives – Évitez d'ouvrir et de fermer la fenêtre fréquemment.
- Évitez les appareils de chauffage et les rayons solaires.

11. Entretien et maintenance

- Pour le nettoyage de votre appareil, utilisez un chiffon doux et humide. N'utilisez pas de solvants ou d'agents abrasifs !
- Retirez les piles si vous n'utilisez pas votre appareil pendant une durée prolongée.
- Conservez votre appareil dans un endroit sec.

11.1 Remplacement des piles

- Remplacez les piles si l'affichage s'affaiblit.

Thermo-hygromètre digital**(F)**

- Ouvrez le compartiment à piles et insérez deux piles neuves de type 1,5 V AAA, polarité +/- selon l'illustration.
- Refermez le compartiment à piles.

12. Dépannage

Problème	Solution
Aucun affichage sur l'écran	→ Contrôlez la bonne polarité des piles → Changez les piles
Aucun affichage sur la température extérieure	→ Vérifiez le câble
Affichage incorrect	→ Changez les piles

Si votre appareil ne fonctionne toujours pas malgré ces mesures, adressez-vous au vendeur chez qui vous l'avez acheté.

13. Traitement des déchets

Ce produit a été fabriqué avec des matériaux de haute qualité qui peuvent être recyclés et réutilisés.



Les piles usagées ne doivent pas être jetées dans les débris ménagers.

En tant qu'utilisateur, vous avez l'obligation légale de rapporter les piles et piles rechargeables usagées à votre revendeur ou de les déposer dans une déchetterie proche de votre domicile conformément à la réglementation nationale et locale.

Les métaux lourds sont désignés comme suit :

Cd=cadmium, Hg=mercure, Pb=plomb

Cet appareil est conforme aux normes de l'UE relatives au traitement des déchets électriques et électroniques (WEEE).

Thermo-hygromètre digital**(F)**

L'appareil usagé ne doit pas être jeté dans les ordures ménagères. L'utilisateur s'engage, pour le respect de l'environnement, à déposer l'appareil usagé dans un centre de traitement agréé pour les déchets électriques et électroniques.

14. Caractéristiques techniques

Plage de mesure	
Température ambiante	de 0 °C à +50 °C (de 32 °F à 122 °F)
Température extérieure	-30 °C... +60 °C (-22 °F... 140 °F)
Résolution	0,1 °C/°F
Humidité	de 20 à 90 %rH
Résolution	1%
Précision	
Température	± 1°C @ 0...50°C
Humidité relative	±5% @ 30...80°C
Affichage LL.L / HH.H	Hors de la plage de mesure
Alimentation	Piles 2 x 1,5 V AAA (non incluses)
Dimensions du boîtier	72x 16 (49) x 121 mm
Poids	102 g (appareil seulement)

Thermo-hygromètre digital

La reproduction, même partielle, du présent mode d'emploi est strictement interdite sans l'accord explicite de TFA Dostmann. Les caractéristiques techniques de ce produit ont été actualisées au moment de l'impression et peuvent être modifiées sans avis préalable. Les dernières données techniques et les informations concernant votre produit peuvent être consultées en entrant le numéro de l'article sur notre site Internet.

www.tfa-dostmann.de

E-Mail : info@tfa-dostmann.de

TFA Dostmann GmbH & Co.KG

Zum Ottersberg 12, D-97877 Wertheim, Allemagne

09/18

Termo-igrometro digitale

Vi ringraziamo per aver scelto il prodotto della TFA.

1. Prima di utilizzare l'apparecchio

- *Leggete attentamente le istruzioni per l'uso.*
- *Seguendo le istruzioni per l'uso, eviterete anche di danneggiare il prodotto e di pregiudicare, a causa di un utilizzo scorretto, i diritti del consumatore che vi spettano per legge. Decliniamo ogni responsabilità per i danni derivanti dal mancato rispetto delle presenti istruzioni per l'uso. Allo stesso modo, non siamo responsabili per eventuali misurazioni errate e per le conseguenze che ne possono derivare.*
- *Prestate particolare attenzione alle misure di sicurezza!*
- *Conservate con cura queste istruzioni per l'uso.*

2. La consegna include

- *Termo-igrometro*
- *Istruzioni per l'uso*

3. Tutte le applicazioni e tutti i vantaggi del vostro nuovo apparecchio

- *Temperatura ed umidità interna*
- *Temperatura esterna via sensore a cavo impermeabile, ideale anche per frigorifero, congelatore e acquario*
- *Valori massimi e minimi con aggiornamento manuale o automatico*
- *Orologio*
- *Montaggio a muro o sistemazione su piano d'appoggio*

4. Per la vostra sicurezza

- *Il prodotto è adatto esclusivamente agli utilizzi di cui sopra. Non utilizzate il prodotto in maniera diversa da quanto descritto in queste istruzioni.*

Termo-igrometro digitale



- Non sono consentite riparazioni, alterazioni o modifiche non autorizzate del dispositivo.



Attenzione! Pericolo di lesioni:

- Tenere il dispositivo e le batterie lontano dalla portata dei bambini.
- Le batterie contengono acidi nocivi per la salute. Se ingerite, le batterie possono essere mortali. Se una batteria venisse ingerita, potrebbe causare gravi ustioni e portare alla morte nel giro di due ore. Se si sospetta che una batteria sia stata ingerita o inserita nel corpo in altra maniera, consultare immediatamente un medico.
- Non gettare le batterie nel fuoco, non polarizzarle in maniera scorretta, non smontarle e non cercare di ricaricarle. Pericolo di esplosione!
- Sostituite quanto prima le batterie quasi scariche, in modo da evitare che si scarichino completamente. Non utilizzate mai contemporaneamente batterie usate e batterie nuove né batterie di tipi diversi.
- Quando si maneggiano batterie esaurite indossare sempre guanti resistenti alle sostanze chimiche e occhiali di protezione.



Avvertenze sulla sicurezza del prodotto!

- Non esporre l'apparecchio a temperature estreme, vibrazioni e urti.
- Proteggere dall'umidità!

5. Componenti

A: Display (Fig. 1):

- A 1:** Orologio con l'indicazione dei secondi
- A 2:** AM/PM nel formato 12 ore

Termo-igrometro digitale



- A 3:** Valori massimi e minimi
- A 4:** Aggiornamento manuale
- A 5:** Aggiornamento automatico
- A 6:** Umidità interna
- A 7:** Temperatura interna
- A 8:** Temperatura esterna

B: Tasti (Fig. 2):

- B 1:** Tasto **set**
- B 2:** Tasto **minmax**
- B 3:** Tasto **+**

C: Struttura esterna (Fig. 2):

- C 1:** Foro per sospensione alla parete
- C 2:** Supporto (pieghevole)
- C 3:** Vano batteria
- C 4:** Sensore a cavo

6. Uso

- Tenere premuto il tasto **+** in modalità impostazione per procedere velocemente.
- L'apparecchio esce automaticamente dalla modalità impostazione se non si preme alcun tasto per più di 20 secondi.

7. Messa in funzione

- Rimuovere il foglio protettivo dal display.
- Aprire il vano batteria e inserire due batterie nuove tipo AAA da 1,5 V, rispettando le corrette polarità.
- Richiudere il vano batteria.
- Tutti i segmenti appaiono brevemente.
- L'apparecchio è pronto per l'uso.

Termo-igrometro digitale



8. Modalità di impostazione

- Dopo la messa in funzione oppure tenendo premuto il tasto **set** per 2 secondi, l'ora (0:00) lampeggia per 20 secondi sul display.
- È possibile impostare l'ora con il tasto **+**.
- Premendo nuovamente il tasto **set** è possibile modificare una dopo l'altra le impostazioni per i minuti, la visualizzazione della temperatura (TEMP °C - predefinita) ed il reset dei valori massimi e minimi (manual - predefinita) e impostare con il tasto **+**.
- Confermare con il tasto **set**.

8.1 Visualizzazione della temperatura

- Nella modalità di impostazione è possibile scegliere fra la visualizzazione della temperatura in °C (gradi Celsius) o °F (gradi Fahrenheit).
- Se si sono impostati i gradi Fahrenheit, anche l'orologio viene automaticamente impostato alla visualizzazione del formato 12. AM o PM appare sul display.

8.2 Reset dei valori massimi e minimi

- Premere il tasto **+** nella modalità di impostazione per scegliere la modalità di aggiornamento automatico (auto) o manuale (manual) dei valori massimi e minimi.

8.2.1 Modalità aggiornamento manuale

- Tenere premuto il tasto **minmax** per tre secondi durante la visualizzazione dei valori massimi e minimi per riportare la visualizzazione ai valori attuali.

8.2.2 Modalità aggiornamento automatico

- I valori massimi e minimi verranno memorizzati e a mezzanotte vengono resettati automaticamente. È anche possibile l'aggiornamento manuale (vedi 8.2.1).

Termo-igrometro digitale



9. Indicazione valori massimi e minimi

- Premere il tasto **minmax**.
- Sul display appare min.
- Sul display vengono visualizzati i valori di misurazione minimi dopo l'ultimo azzeramento.
- Premere nuovamente il tasto **minmax**.
- Sul display appare max.
- Sul display vengono visualizzati i valori di misurazione massimi dopo l'ultimo azzeramento.
- Per tornare alla visualizzazione dei valori attuali, premere ancora una volta il tasto **minmax**.

10. Posizionamento (per misurare la temperatura esterna)

- Fissare il termo-igrometro alla parete vicino ad una finestra utilizzando il dispositivo di sospensione e un chiodo o collocare l'apparecchio su una superficie piana con il supporto.
- Con la finestra aperta, portare semplicemente il cavo con il sensore all'esterno. Il cavo si adatta alla guarnizione della finestra. (Attenzione nel caso di telai a spigoli vivi, evitare aperture e chiudere frequentemente la finestra).
- Evitare fonti di calore e la luce diretta del sole.

11. Cura e manutenzione

- Per pulire l'apparecchio utilizzare solo un panno morbido leggermente inumidito. Non usare solventi o abrasivi.
- Rimuovere le batterie, se non si utilizza l'apparecchio per un periodo prolungato.
- Collocare il dispositivo in un luogo asciutto.

11.1 Sostituzione delle batterie

- Cambiare le batterie se il display diventa più debole.

Termo-igrometro digitale

- Inserire due batterie nuove tipo AAA da 1,5 V, rispettando le corrette polarità.
- Richiudere il vano batteria.

12. Guasti

Problema	Risoluzione del problema
Nessuna indicazione sul dispositivo	→ Inserire le batterie rispettando le corrette polarità → Sostituire le batterie
Nessuna indicazione temperatura esterna	→ Controllare l'installazione del cavo
Indicazione non corretta	→ Sostituire le batterie

Qualora il vostro apparecchio continui a non funzionare nonostante queste procedure, rivolgetevi al rivenditore presso il quale lo avete acquistato.

13. Smaltimento

Questo prodotto è stato realizzato utilizzando materiali e componenti di alta qualità che possono essere riciclati e riutilizzati.



È assolutamente vietato gettare le batterie tra i rifiuti domestici.

In qualità di consumatori, siete tenuti per legge a consegnare le batterie usate al negoziante o ad altri enti preposti al riciclaggio in conformità alle vigenti disposizioni nazionali o locali, ai fini di uno smaltimento ecologico.

Le sigle dei metalli pesanti contenuti sono:
Cd=cadmio, Hg=mercurio, Pb=piombo

Termo-igrometro digitale

Questo apparecchio è etichettato in conformità alla Direttiva UE sullo smaltimento delle apparecchiature elettriche ed elettroniche (WEEE).

Questo prodotto non deve essere smaltito insieme ai rifiuti domestici. Il consumatore è tenuto a consegnare il vecchio apparecchio presso un punto di raccolta per lo smaltimento di apparecchiature elettriche ed elettroniche ai fini di uno smaltimento ecologico.

14. Dati tecnici

Campo di misura	
Temperatura interna	0 °C... +50 °C 32 °F...122 °F
Temperatura esterna	-30 °C... +60 °C -22 °F...140 °F
Risoluzione	0,1°C/°F
Umidità	20 ... 90 %rH
Risoluzione	1%
Precisione	
Temperatura	±1°C @ 0...50°C
Umidità	±5% @ 30...80°C
Indicazione LL.L/HH.H	Fuori dal campo di misura
Alimentazione	2 batterie AAA da 1,5 V (non include)
Dimensioni esterne	72 x 16 (49) x 121 mm
Peso	102 g (solo apparecchio)

Termo-igrometro digitale

I

È vietata la pubblicazione delle presenti istruzioni o di parti di esse senza una precedente autorizzazione della TFA Dostmann. I dati tecnici corrispondono allo stato del prodotto al momento della stampa e possono cambiare senza preavviso.

È possibile trovare dati tecnici e informazioni aggiornate sul prodotto inserendo il numero di articolo sul nostro sito.

www.tfa-dostmann.de

E-Mail: info@tfa-dostmann.de

TFA Dostmann GmbH & Co.KG

Zum Ottersberg 12, D-97877 Wertheim, Germania

09/18

34

Digitale thermo-hygrometer

NL

Hartelijk dank dat u voor dit apparaat van de firma TFA hebt gekozen.

1. Voordat u met het apparaat gaat werken

- **Leest u a.u.b. de gebruiksaanwijzing aandachtig door.**
- **Door rekening te houden met wat er in de handleiding staat, vermijdt u ook beschadigingen van het product en riskeert u niet dat uw wettelijke rechten door verkeerd gebruik niet meer gelden. Voor schade die wordt veroorzaakt doordat u geen rekening houdt met de handleiding aanvaarden wij geen aansprakelijkheid. Ook zijn wij niet verantwoordelijk voor verkeerde metingen en de mogelijke gevolgen die daaruit voortvloeien.**
- **Volg in elk geval de veiligheidsinstructies op!**
- **Deze gebruiksaanwijzing goed bewaren a.u.b.!**

2. Levering

- Thermo-hygrometer
- Gebruiksaanwijzing

3. Hoe u uw nieuw apparaat kunt gebruiken en alle voordelen ervan in één oogopslag

- Binnentemperatuur en luchtvochtigheid
- Buitentemperatuur via waterdichte kabelsensor, ideaal ook voor koelkast, diepvriezer en aquarium
- Maximum- en minimumwaarden met handmatige of automatische reset
- Tijd
- Om op te hangen of neer te zetten

4. Voor uw veiligheid

- Het product is uitsluitend geschikt voor de hierboven beschreven doeleinden. Gebruik het product niet anders dan in deze handleiding is aangegeven.

35

Digitale thermo-hygrometer



- Het eigenmachtig repareren, verbouwen of veranderen van het apparaat is niet toegestaan.



Voorzichtig! Kans op letsel:

- Bewaar het apparaat en de batterijen buiten de reikwijdte van kinderen.
- Batterijen bevatten zuren die de gezondheid schaden. Het inslikken van batterijen kan levensgevaarlijk zijn. Als een batterij wordt ingeslikt, kan dit binnen 2 uur tot ernstige interne brandwonden en tot fataal letsel leiden. Als u denkt dat de batterijen zijn ingeslikt of in een willekeurig lichaamsdeel terecht zijn gekomen, dient u onmiddellijk medische hulp te zoeken.
- Batterijen niet in het vuur gooien, niet kortsluiten, niet uit elkaar halen of opladen. Kans op explosie!
- Zwakke batterijen moeten zo snel mogelijk worden vervangen om lekkage van de batterijen te voorkomen. Gebruik nooit tegelijkertijd oude en nieuwe batterijen of batterijen van een verschillend type.
- Draag handschoenen die bestand zijn tegen chemicaliën en een beschermbril wanneer u met uitgelopen batterijen hanteert!



Belangrijke informatie voor de productveiligheid!

- Stel het apparaat niet bloot aan extreme temperaturen, trillingen en schokken.
- Tegen vocht beschermen!

5. Onderdelen

A: Display (Fig. 1):

A 1: Tijd met seconden

A 2: AM of PM (bij 12-uur-cyclus)

Digitale thermo-hygrometer



A 3: Maximum- en minimumwaarden

A 4: Manuele terugstelling

A 5: Automatische terugstelling

A 6: Binnenluchtvochtigheid

A 7: Binnentemperatuur

A 8: Buitentemperatuur

B: Toetsen (Fig. 2):

B 1: set toets

B 2: minmax toets

B 3: + toets

C: Behuizing (Fig. 2):

C 1: Wandbevestiging

C 2: Standaard (uitklapbaar)

C 3: Batterijvak

C 4: Kabelsensor

6. Bediening

- Houdt de + toets in de overeenkomstige instelmodus ingedrukt en u komt in de snelloop.
- Het apparaat verlaat automatisch de instelmodus, als er langer dan 20 seconden geen toets wordt ingedrukt.

7. Inbedrijfstelling

- De beschermfolie van het display aftrekken.
- Maak het batterijvak open en plaats er twee nieuwe batterijen 1,5 V AAA in. Batterijen in de juiste poolrichting plaatsen.
- Sluit het batterijvak weer.
- Alle segmenten verschijnen kort.
- Het apparaat is nu bedrijfsklaar.

Digitale thermo-hygrometer

(NL)

8. Instelmodus

- Na het plaatsen van de batterijen of het indrukken van de **set** toets gedurende 2 seconden, begint de uuraanduiding (0:00) voor 20 seconden te knipperen.
- U kunt nu met de **+** toets de uren instellen.
- Druk nog eens op de **set** toets, en u kunt zich begeven naar de weergave van de minuten, de temperatuureenheid (°C - standaardinstelling) en de terugstelling van de maximale en de minimale waarden (manual - standaardinstelling) en met de **+** toets instellen.
- Bevestig met de **set** toets.

8.1 Weergave van de temperatuur

- In de instelmodus kunt u tussen de weergave van de temperatuur in °C (graden Celsius) of °F (graden Fahrenheit) kiezen.
- Wordt er graden Fahrenheit ingesteld, dan wordt automatisch ook de tijd in de 12-uurtijdsysteem aangegeven. AM of PM verschijnt op het display.

8.2 Terugstelling van de maximale en de minimale waarden

- Druk op de **+** toets in de instelmodus om tussen de automatische (auto) of handmatige reset modus (manual) van de maximale en minimale waarden te kiezen.

8.2.1 Modus manuele terugstelling

- Wanneer op het display de maximum of minimum waarden verschijnen, kunt u de **minmax** toets voor 3 seconden ingedrukt houden om de betreffende waarden terug te zetten.

8.2.2 Modus automatische terugstelling

- De maximum- en minimumwaarden worden automatisch om middernacht teruggezet. Manuele terugstelling is ook mogelijk (zie 8.2.1).

Digitale thermo-hygrometer

(NL)

9. Weergave van maximum- en minimumwaarden

- Druk op de **minmax** toets.
- min verschijnt op het display.
- Op het display verschijnen de minimale meetwaarden sinds de laatste terugzetting.
- Druk nog eens op de **minmax** toets.
- max verschijnt op het display.
- Op het display verschijnen de hoogste meetwaarden sinds de laatste terugzetting.
- Druk nog eens op de **minmax** toets om de actuele waarden te verkrijgen.

10. Plaatsing (voor het meten van de buitentemperatuur)

- De thermo-hygrometer in de buurt van het raam aan het haakje met een spijker of schroef op de muur bevestigen of met de uitklapbare standaard plaatsen.
- De kabel met de sensor gewoon bij geopend raam naar buiten leiden. De kabel past zich aan de vorm van het beglazingsrubber aan. (Let op: bij scherpkantige raamkozijnen – vaak openen en sluiten van het raam voorkomen.)
- De nabijheid van verwarmingselementen en direct binnenvallende zonnestralen voorkomen.

11. Schoonmaken en onderhoud

- Maak het apparaat met een zachte, enigszins vochtige doek schoon. Geen schuur- of oplosmiddelen gebruiken!
- Verwijder de batterijen, als u het apparaat langere tijd niet gebruikt.
- Bewaar het apparaat op een droge plaats.

11.1 Batterijwissel

- Vervang de batterijen als het display zwakker wordt.

Digitale thermo-hygrometer

(NL)

- Open het batterijvak en plaats er twee nieuwe batterijen 1,5 V AAA in, +/- pool zoals afgebeeld.
- Sluit het batterijvak weer.

12. Storingwijzer**Probleem****Oplossing**

Geen indicatie op het apparaat → Batterijen met de juiste poolrichtingen plaatsen

→ Vervang de batterijen

Geen indicatie van de buitentemperatuur → Controle van de kabel

Geen correcte indicatie → Vervang de batterijen

Neem contact op met de dealer bij wie u dit product gekocht heeft als uw apparaat ondanks deze maatregelen nog steeds niet werkt.

13. Verwijderen

Dit product is vervaardigd van hoogwaardige materialen en onderdelen, die kunnen worden gerecycled en hergebruikt.



Batterijen en accu's mogen niet met het huisvuil worden weggegooid.

Als consument bent u wettelijk verplicht om gebruikte batterijen en accu's bij uw dealer af te geven of naar de daarvoor bestemde containers volgens de nationale of lokale bepalingen te brengen om een milieuvriendelijk verwijderen te garanderen.

De benamingen van de zware metalen zijn:
Cd=cadmium, Hg=kwikzilver, Pb=lood

Digitale thermo-hygrometer

(NL)



Dit apparaat is gemarkeerd in overeenstemming met de EU-richtlijn (WEEE) over het verwijderen van elektrisch en elektronisch afval.

Dit product mag niet met het huisvuil worden weggegooid. De gebruiker is verplicht om de apparatuur af te geven bij een als zodanig erkende plek van afgifte voor het verwijderen van elektrische en elektronische apparatuur om een milieuvriendelijk verwijderen te garanderen.

14. Technische gegevens**Meetbereik**

Binnentemperatuur	0 °C... +50 °C (32 °F...122 °F)
Buitentemperatuur	-30 °C... +60 °C (-22 °F...140 °F)
Resolutie	0,1 °C/°F
Luchtvochtigheid	20 ... 90 %rH
Resolutie	1%

Precisie

Temperatuur	±1°C @ 0...50°C
Luchtvochtigheid	±5% @ 30...80°C

Indicatie LL.L / HI.H

Meting buiten het meetbereik

Spanningsvoorziening

Batterijen 2 x 1,5 V AAA
(niet inclusief)

Afmetingen

72 x 16 (49) x 121 mm

Gewicht

102 g (alleen het apparaat)

Digitale thermo-hygrometer**(NL)**

Deze gebruiksaanwijzing of gedeelten eruit mogen alleen met toestemming van TFA Dostmann worden gepubliceerd. De technische gegevens van dit apparaat zijn actueel bij het ter perse gaan en kunnen zonder voorafgaande informatie worden gewijzigd.

De nieuwste technische gegevens en informatie over uw product kunt u vinden door het invoeren van het artikelnummer op onze homepage.

www.tfa-dostmann.de

E-Mail: info@tfa-dostmann.de

TFA Dostmann GmbH & Co.KG

Zum Ottersberg 12, D-97877 Wertheim, Duitsland

09/18

42

Termo-higrómetro digital**(E)**

Muchas gracias por haber adquirido este dispositivo de TFA.

1. Antes de utilizar el dispositivo

- *Lea detenidamente las instrucciones de uso.*
- *Si sigue las instrucciones de uso, evitará que se produzcan daños en el dispositivo y no comprometerá a sus derechos por vicios, previstos legalmente debido a un uso incorrecto. No asumimos responsabilidad alguna por los daños originados por el incumplimiento de estas instrucciones de uso. Del mismo modo, no nos hacemos responsables por cualquier lectura incorrecta y de las consecuencias que pueden derivarse de tales.*
- *Tenga en cuenta ante todo las advertencias de seguridad.*
- *Guarde estas instrucciones de uso en un sitio seguro.*

2. Entrega

- *Termo-higrómetro*
- *Instrucciones de uso*

3. Ámbito de aplicación y ventajas de su nuevo dispositivo

- *Temperatura interior y humedad del ambiente*
- *Temperatura exterior vía cable sensor impermeable, también ideal para frigorífico, congelador y acuario*
- *Valores máximos y mínimos con reposición manual o automático*
- *Hora*
- *Montaje de pared o sobremesa*

4. Para su seguridad

- *El producto solo es adecuado para el ámbito de aplicación descrito anteriormente. No emplee el dispositivo de modo distinto al especificado en estas instrucciones.*
- *No está permitido realizar reparaciones, transformaciones o modificaciones por cuenta propia en el dispositivo.*

43

Termo-higrómetro digital**E****¡Precaución!
Riesgo de lesiones:**

- Mantenga el dispositivo y las pilas fuera del alcance de los niños.
- Las pilas contienen ácidos nocivos para la salud y pueden ser peligrosas si se ingieren. Si se ingiere una pila le puede causar dentro de 2 horas, quemaduras internas y llegar a la muerte. Si sospecha que se ha ingerido una pila o ha entrado en el cuerpo de otro modo, busque inmediatamente ayuda médica.
- No tire las pilas al fuego, no las cortocircuite, desmonte ni recargue, ya que existe riesgo de explosión.
- Las pilas con un estado de carga bajo deben cambiarse lo antes posible para evitar fugas. No utilice simultáneamente pilas nuevas y usadas o pilas de diferente tipo.
- Utilice guantes protectores resistentes a productos químicos y gafas protectoras si manipula pilas con fugas de líquido!

**¡Advertencias importantes
sobre la seguridad del producto !**

- No exponga el dispositivo a temperaturas extremas, vibraciones ni sacudidas extremas.
- Protegerlo de la humedad!

5. Componentes**A: Pantalla (Fig. 1):**

- A 1:** Hora con segundos
- A 2:** AM/PM en el sistema 12 horas
- A 3:** Valores máximos y mínimos
- A 4:** Reposición manual
- A 5:** Reposición automática

44

Termo-higrómetro digital**E**

- A 6:** Humedad interior
- A 7:** Temperatura interior
- A 8:** Temperatura exterior

B: Teclas (Fig. 2):

- B 1:** Tecla **set**
- B 2:** Tecla **minmax**
- B 3:** Tecla **+**

C: Cuerpo (Fig. 2):

- C 1:** Colgador para pared
- C 2:** Soporte (desplegable)
- C 3:** Compartimento de las pilas
- C 4:** Sensor de cable

6. Manejo

- Mantenga pulsada la tecla **+** en el modo de ajuste, accederá a la pasada rápida.
- El dispositivo sale automáticamente del modo de ajuste si no se presiona ninguna tecla durante 20 segundos.

7. Puesta en marcha

- Despegue la película protectora de la pantalla.
- Abra el compartimento de las pilas e introduzca dos pilas nuevas 1,5 V AAA. Asegúrese que las pilas estén colocadas con la polaridad correcta.
- Cierre de nuevo el compartimento de las pilas.
- Todos los segmentos se muestran brevemente.
- El dispositivo está ahora listo para funcionar.

45

Termo-higrómetro digital**8. Modo de ajuste**

- Después de insertar las pilas o si mantiene pulsada la tecla **set** durante 2 segundos, la indicación de las horas (0:00) parpadea por 20 segundos.
- Con la tecla **+** puede ajustar las horas.
- Pulse otra vez la tecla **set** y puede sucesivamente dirigir los minutos, la visualización de la temperatura (°C - nivel preseleccionado) y la reposición de los valores máximos y mínimos (manual - nivel preseleccionado) y puede ajustar con la tecla **+**.
- Confirme la entrada con la tecla **set**.

8.1 Indicación de la temperatura

- En el modo de ajuste puede seleccionar entre la indicación de la temperatura en °C (grados Celsius) o °F (grados Fahrenheit).
- Si se han configurado grados Fahrenheit, la hora se visualiza automáticamente en el formato 12 horas. En la pantalla aparece AM o PM.

8.2 Reposición de los valores máximos y mínimos

- Pulse la tecla **+** en el modo de ajuste para seleccionar el modo de reposición automática (auto) o manual (manual) de los valores máximos y mínimos.

8.2.1 Modo reposición manual

- Mantenga pulsada la tecla **minmax** tres segundos mientras se indican los valores máximos o mínimos para borrar los valores.

8.2.2 Modo reposición automática

- Los valores máximos y mínimos, se restablecen automáticamente a medianoche. La reposición manual también es posible (ver 8.2.1).

Termo-higrómetro digital**9. Indicación de valores máximos y mínimos**

- Pulse la tecla **minmax**.
- En la pantalla aparece min.
- En la pantalla aparecen los valores medidos mínimos tras la última reposición.
- Pulse la tecla **minmax** de nuevo.
- En la pantalla aparece max.
- En la pantalla aparecen los valores medidos máximos tras la última reposición.
- Pulse otra vez la tecla **minmax** para volver a la visualización de la temperatura y la humedad actual.

10. Colocación (para medir la temperatura exterior)

- Fije el termo-higrómetro cerca de una ventana con un clavo estable o tornillo en el soporte en la pared o colocar el dispositivo con el soporte plegable.
- Conduzca el cable con el órgano sensorial por la ventana abierta hacia fuera. El cable se adapta a la forma de la junta de la ventana. (Atención en el caso de bastidores de ventanas cortantes – evite frecuentes de abrir o cerrar la ventana)
- En la casa no colocarlo cerca de la calefacción y evitar ralos solares.

11. Cuidado y mantenimiento

- Limpie el dispositivo con un paño suave, ligeramente humedecido. No utilice productos abrasivos o disolventes!
- Extraiga las pilas si no va a usar el dispositivo por un largo período de tiempo.
- Mantenga el dispositivo en un lugar seco.

11.1 Cambio de las pilas

- Cambie las pilas cuando la pantalla este más débil.

Termo-higrómetro digital**(E)**

- Abra el compartimento de las pilas y inserte dos pilas nueva 1,5 V AAA, +/- con la polaridad correcta.
- Cierre de nuevo el compartimento de las pilas.

12. Averías**Problema****Solución de averías**

Ninguna indicación del dispositivo → Asegúrese que las pilas estén colocadas con la polaridad correcta
→ Cambiar las pilas

Ninguna indicación de la temperatura exterior → Control de la instalación del cable

Indicación incorrecta → Cambiar las pilas

Si a pesar de haber seguido estos pasos, el dispositivo no funciona, diríjase al establecimiento donde adquirió el producto.

13. Eliminación

Este producto ha sido fabricado usando materiales y componentes que pueden ser reciclados y reusados.



Las pilas y baterías no pueden desecharse en ningún caso junto con la basura doméstica. Como consumidor, está obligado legalmente a depositar las pilas y baterías usadas de manera respetuosa con el medio ambiente en el comercio especializado o bien en los centros de recogida y reciclaje previstos para ello según el reglamento nacional o local.

Las denominaciones de los metales pesados que contienen son: Cd=cadmio, Hg=mercurio, Pb=plomo

Termo-higrómetro digital**(E)**

Este dispositivo está identificado conforme a la Directiva de la UE sobre residuos de aparatos eléctricos y electrónicos (WEEE).

No deseche este producto junto con la basura doméstica. El usuario está obligado a llevar el dispositivo usado a un punto de recogida de aparatos eléctricos y electrónicos acreditado para que sea eliminado de manera respetuosa con el medio ambiente.

14. Datos técnicos**Gama de medición**

Temperatura interior 0 °C... +50 °C
(32 °F...122 °F)

Temperatura exterior -30 °C... +60 °C
(-22 °F...140 °F)

Resolución 0,1°C/°F

Humedad del aire 20 ... 90 %rH

Resolución 1%

Precisión

Temperatura ±1°C @ 0...50°C

Humedad relativa ±5% @ 30...80°C

Indicación LL.L / HH.H

Valor medido fuera del rango de medición

Alimentación de tensión

Pilas 2 x 1,5 V AAA
(no incluidas)

Dimensiones del cuerpo

72 x 16 (49) x 121 mm

Peso

102 g (solo dispositivo)

Termo-higrómetro digital

E

Estas instrucciones o extractos de las mismas no pueden ser publicados sin la autorización de la TFA Dostmann. Los datos técnicos de este producto corresponden al estado en el momento de la impresión y pueden ser modificados sin previo aviso.

Los actuales datos técnicos e informaciones sobre su producto los puede encontrar bajo el número de artículo en nuestra página web.

www.tfa-dostmann.de

E-Mail: info@tfa-dostmann.de

TFA Dostmann GmbH & Co.KG

Zum Ottersberg 12, D-97877 Wertheim, Alemania

09/18