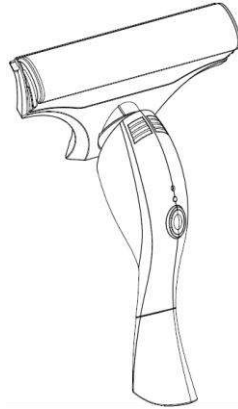


# Lifenaxx<sup>®</sup> \* Benutzerhandbuch

## Fenstersauger

### LX-066

Bevor Sie das Gerät zum ersten Mal benutzen, lesen Sie bitte sorgfältig die Gebrauchsanweisung und die Sicherheitshinweise.



Dieses Gerät ist nicht für die Benutzung durch Personen (einschließlich Kinder) mit eingeschränkten physischen, sensorischen oder geistigen Fähigkeiten oder durch Personen mit mangelnder Erfahrung oder Kenntnissen bestimmt, es sei denn, sie werden von einer für ihre Sicherheit verantwortlichen Person beaufsichtigt oder in die Benutzung des Geräts eingewiesen. Kinder sollten beaufsichtigt werden, um sicherzustellen, dass sie nicht mit dem Gerät spielen.

Bewahren Sie diese Bedienungsanleitung sorgfältig auf, um später darauf zurückgreifen oder das Produkt weitergeben zu können. Bewahren Sie das Originalzubehör ebenfalls auf. Im Garantiefall wenden Sie sich bitte an den Händler oder das Geschäft, in dem Sie das Produkt erworben haben.

***Viel Freude mit Ihrem Produkt. \* Teilen Sie Ihre Erfahrungen und Meinungen auf einem der bekannten Internetportale.***

Änderungen der Spezifikationen vorbehalten. Bitte stellen Sie sicher, dass Sie das neueste Handbuch verwenden, das auf der Website des Herstellers verfügbar ist.

# Inhaltsverzeichnis

Sicherheitshinweise .....	2	Austausch die Reinigungspads .....	6
Sicherheitsregeln für wiederaufladbare Batterien .....	2	Effizienz.....	6
Hinweise zum sicheren Betrieb .....	3	Vorsichtsmaßnahmen.....	6
Haftungsausschluss .....	3	Reinigung .....	7
Produktdetails .....	4	Packungsinhalt .....	7
Technische Spezifikationen .....	4	Unterstützung .....	7
Anwendung: .....	5	Pflege und Wartung .....	8
Befüllen der Sprühflasche .....	5	Konformitätserklärung .....	8
Den Kopf verriegeln .....	5	Entsorgung.....	8

## Sicherheitshinweise

- Lesen Sie das Handbuch sorgfältig durch bevor Sie das Produkt benutzen.
- Das Produkt darf nur wie im Handbuch beschrieben verwendet werden.
- Bewahren Sie das Handbuch in einem sicheren Ort.
- Wenn Sie das Produkt weitergeben, geben Sie bitte auch das Handbuch weiter, das Handbuch ist ein integraler Bestandteil des Produkts.

## Sicherheitsregeln für wiederaufladbare Batterien

Das Produkt verwendet wiederaufladbare Batterien und kann überall dort eingesetzt werden, wo Sie sie benötigen. Aber ALLE Batterien können EXPLODIEREN, BRENNEN und VERBRENNUNGEN VERURSACHEN, wenn sie zerlegt, durchstochen, zerschnitten, zerquetscht, kurzgeschlossen, verbrannt oder Wasser, Feuer oder hohen Temperaturen ausgesetzt werden, daher müssen Sie sie mit Vorsicht behandeln.

Befolgen Sie diese Richtlinien, um die wiederaufladbaren Batterien sicher zu verwenden:

- Lagern Sie Ersatzbatterien IMMER an einem kühlen, trockenen und gut belüfteten Ort.
- Vergewissern Sie sich IMMER, dass das Batteriefach sauber und frei von Verschmutzungen ist, bevor Sie neue Batterien einlegen.
- Achten Sie IMMER darauf, dass die Batteriekontakte richtig ausgerichtet sind.
- Bewahren Sie alle Batterien IMMER außerhalb der Reichweite von Kindern auf.
- Befolgen Sie IMMER die örtlichen Abfall- und Recyclinggesetze, wenn Sie verbrauchte Batterien wegwerfen.
- Verwenden Sie das Produkt IMMER zum Aufladen der wiederaufladbaren Batterien.
- Stecken Sie die wiederaufladbaren Batterien

NIEMALS in eine Tasche, einen Geldbeutel oder ein anderes Behältnis, insbesondere nicht in solche, die Metallgegenstände enthalten. ● Lagern Sie die wiederaufladbaren Batterien NIEMALS zusammen mit gefährlichen oder brennbaren Materialien. ● Lassen Sie die wiederaufladbaren Batterien oder das Batteriefach NIEMALS nass werden - weder vor, während noch nach der Installation. (Denken Sie daran, dass Ihr Produkt selbst wetterfest ist, das Batteriefach und die Batterien im Inneren jedoch nicht). ● NIEMALS zerlegen, zerschneiden, zerquetschen, durchlöchern, kurzschließen, die Batterien ins Feuer oder Wasser werfen oder den Akku Temperaturen über 50 °C aussetzen.



### **GEFAHR durch elektrisch Schock!**

- Das Produkt, die Kabel und das Ladegerät dürfen nicht in Wasser getaucht oder andere Flüssigkeiten getaucht werden.
- Schützen Sie das Produkt vor Feuchtigkeit, Tropfen und

Spritzwasser.

- Wenn Flüssigkeit in das Gerät gelangt, abgesehen vom Gebrauch, trocknen Sie das Gerät. Lassen Sie das Gerät überprüfen, bevor Sie es wieder benutzen.
- Bedienen Sie das Gerät nicht mit nassen Händen.
- Wenn das Gerät ins Wasser gefallen ist, trocknen Sie es vor dem nächsten Gebrauch für längere Zeit.



### **Hinweise zum sicheren Betrieb**

- Hinweise zum sicheren Betrieb: Kinder dürfen das Gerät nicht benutzen.
- Bewahren Sie das Gerät und das Ladegerät außerhalb der Reichweite von Kindern auf.
- Reinigung und Benutzerwartung dürfen nicht von Kindern durchgeführt werden.
- Kinder dürfen nicht mit dem Gerät spielen.
- Dieses Gerät kann von Personen mit eingeschränkten physischen, sensorischen oder geistigen Fähigkeiten oder mangelnder Erfahrung und/oder mangelndem Wissen benutzt werden, wenn sie beaufsichtigt oder bezüglich des sicheren Gebrauchs des Geräts unterwiesen wurden und die daraus resultierenden Gefahren verstehen. Der Fenstersauger ist nur zum Absaugen von Fenstern und Fliesen geeignet, unter keinen Umständen dürfen andere Flüssigkeiten abgesaugt werden.

### **Haftungsausschluss**

Technaxx Deutschland haftet in keinem Fall für direkte, indirekte, zufällige oder besondere Folgeschäden an Eigentum oder Leben sowie für unsachgemäße Lagerung, die sich aus der Verwendung oder dem Missbrauch seiner Produkte ergeben oder damit in Zusammenhang stehen. Je nach Einsatzumgebung können Fehlermeldungen auftreten.



## **Gefahr eines Stromschlags!**

- Stecken Sie den Netzstecker erst in eine Steckdose, wenn das Gerät vollständig montiert ist.
- Schließen Sie den Netzstecker nur an eine ordnungsgemäß installierte, leicht zugängliche Steckdose mit Schutzkontakten an, deren Spannung mit den Angaben auf dem Typenschild übereinstimmt. Die Steckdose muss nach dem Anschluss leicht zugänglich bleiben.
- Achten Sie darauf, dass die Anschlussleitung nicht durch scharfe Kanten oder heiße Stellen beschädigt werden kann. Wickeln Sie die Anschlussleitung nicht um das Gerät.
- Achten Sie darauf, dass die Anschlussleitung nicht zur Stolperfalle wird oder dass sich jemand darin verfangen oder darauf treten kann.
- Halten Sie die Anschlussleitung von heißen Oberflächen (z. B. Kochplatten) fern.
- Achten Sie bei der Benutzung des Gerätes darauf, dass die Anschlussleitung nicht eingeklemmt oder gequetscht wird.
- Um den Netzstecker aus der Steckdose zu ziehen, ziehen Sie immer am Stecker, niemals am Kabel.

Trennen den Netzstecker:

- wenn eine Störung auftritt
- Wenn das Produkt nicht geladen wird
- bevor Sie das Produkt reinigen
- während eines Gewitters

- Verwenden Sie das Produkt nicht, wenn Schäden am Produkt, Ladeadapter oder am Kabel sichtbar sind.
- Um Gefahren zu vermeiden, nehmen Sie keine Veränderungen am Produkt vor.



## **GEFAHR!**

- Das Verpackungsmaterial ist kein Spielzeug für Kinder. Kinder dürfen nicht mit den Beuteln spielen. Es besteht die Gefahr des Erstickens.

- Dieses Gerät ist nur für den Hausgebrauch bestimmt.

## **WARNUNG vor Sachschäden**

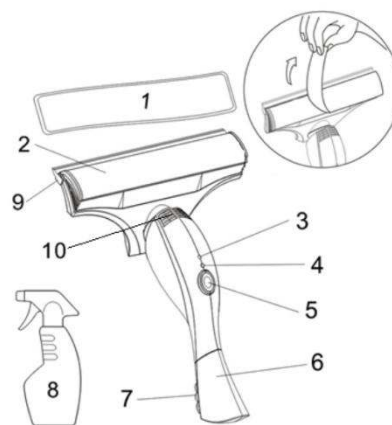
- Verwenden Sie keine scharfen oder scheuernden Reinigungsmittel.

## **Produktdetails**

### **Technische Spezifikationen**

Spannung : 3,7V
Leistung: 8W
Batterie : 2000mAh
Spannung Ladegerät 5V
Max. Ladestrom: 500 mA
Schmutzwasser: ~150ml
Geräuschpegel: ~62dB(A)

Arbeitszeit: bis bis 120min.
Gewicht : 0,58kg
Arbeitsbreite : 28 cm



1	Reinigungspad	2	Reinigungspadhalter
3	Ladebuchse	4	Ladeanzeige
5	An/Aus Schalter	6	Schmutzwassertank
7	Ablauf Schmutzwassertank	8	Sprühflasche
9	Silikonlippe	10	Lüftungsschlitze

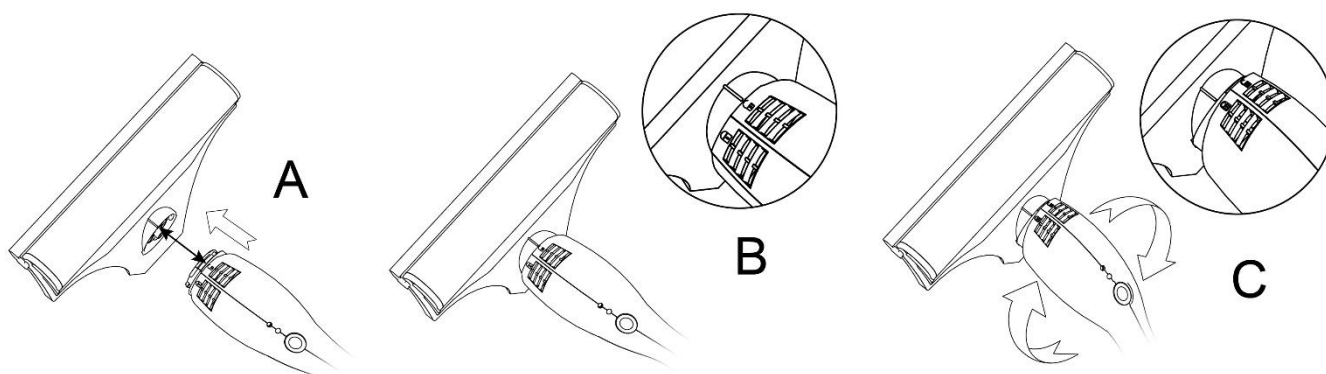
## Anwendung:

Laden Sie den Akku vor der ersten Inbetriebnahme mindestens 2 Stunden lang mit dem Original-Ladegerät auf. Der erste Ladevorgang kann bis zu 6 Stunden dauern. Bitte überprüfen Sie die Ladeanzeige. Bei vollem Akku leuchtet die LED (4) grün. Lagern Sie Ihr Gerät niemals mit leerem Akku. Dies verkürzt die Lebensdauer des Akkus. Um die Lebensdauer der Batterie zu erhalten, lagern Sie das Produkt stets mit geladenem Akku.

## Befüllen der Sprühflasche

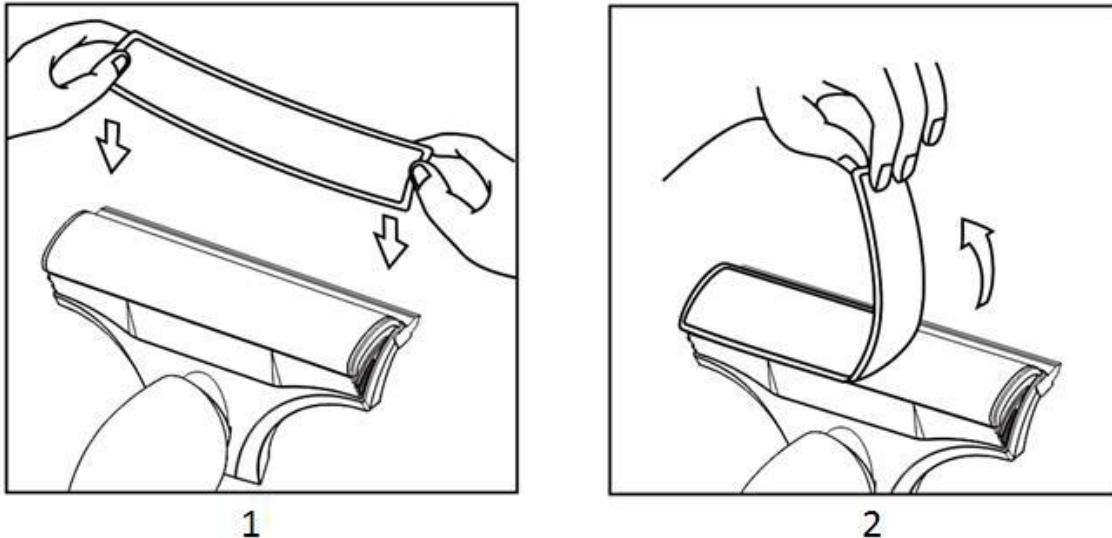
Öffnen Sie die Sprühflasche durch Drehen des Flaschenhalses. Füllen Sie sauberes Wasser ein und verschließen Sie die Flasche. Die Flasche kann leicht durch Schmutz verstopfen, seien Sie daher vorsichtig. Verwenden Sie keine anderen Reinigungsmittel als die vom Hersteller empfohlenen.

## Den Kopf verriegeln



Positionieren Sie den Kopf in einem leichten Winkel, wie in Abbildung A gezeigt. Beachten Sie bitte unbedingt die in Abbildung A angegebene Richtung. Setzen Sie den Kopf auf den Körper und drehen Sie ihn dann leicht in die entgegengesetzte Richtung, wie in Abbildung B gezeigt, um den Kopf zu arretieren (Abbildung C).

## Austausch die Reinigungspads



Legen Sie den Padhalter (2) vor sich hin (Abbildung 1) und legen Sie das Reinigungspad vorsichtig über die Klettfläche (1) (Abbildung 1). Die Metallfäden auf den Reinigungspads sollten zu Ihnen zeigen. Zum Schluss das gesamte Tuch auf die Unterlage drücken. Die Tücher sollten regelmäßig ausgetauscht werden. Die Häufigkeit hängt von Ihrer Nutzung und der Menge der Fenster, die mit diesem Gerät gereinigt werden. Zum Wechseln oder Entfernen des Tuchs nehmen Sie es einfach von der Klettfläche ab. Abbildung 2.

Die Tücher sind bei 40 °C in der Maschine waschbar. Die Reinigungspads nicht bügeln oder bleichen und nicht in den Trockner geben. Verwenden Sie keinen Weichspüler. Waschen Sie das Tuch nicht mit anderen, dünnen oder empfindlichen Textilien wie Spitze oder Seide. Die scheuernde Oberfläche des Reinigungstuchs kann diese empfindlichen Textilien beschädigen. Verwenden Sie nur Original-Tücher von LIFENAXX, da andere Tücher möglicherweise nicht die gewünschten Ergebnisse erzielen.

## Effizienz

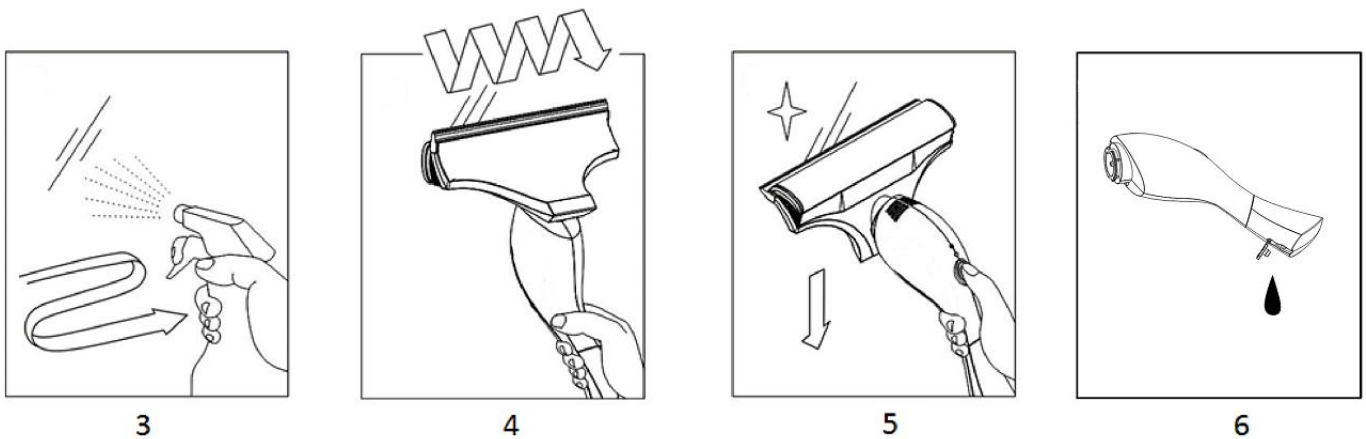
Durch den Verzicht auf Reinigungsmittel, die meist auf Ölbasis oder tierischen Fetten basieren, entsteht kein „neues“ Fett mehr auf Ihren glatten Oberflächen (manchmal sind Fettrückstände sichtbar, wenn die Sonne durch die Fenster scheint). Der LIFENAXX Fensterreiniger reduziert diesen Effekt mit jedem Reinigungsvorgang.

## Vorsichtsmaßnahmen

Bei der Verwendung dieses Geräts auf empfindlichen Oberflächen wie Kunststoff oder Fliesen testen Sie das Tuch immer an einer verdeckten Stelle, um die Oberfläche

nicht zu beschädigen. Für beschädigte Oberflächen übernehmen wir keine Haftung.

## Reinigung



Nachdem Sie das Tuch auf dem Gerät positioniert haben, können Sie einfach etwas Wasser mit Ihrer Sprühflasche auf das Fenster aufsprühen **Abbildung 3**. Sprühen Sie nicht zu viel Wasser auf das Fenster, da dieses sonst auf den Boden tropft. Bewegen Sie den Fensterreiniger wie in **Abbildung (4)** gezeigt auf und ab um die Verschmutzungen zu lösen. Widmen Sie den Kanten des Fensters besondere Aufmerksamkeit. Nachdem der Schmutz gelöst wurde drehen Sie den Fenstersauger um (**Abbildung 5**), starten die Absaugfunktion über den den An/Aus-Schalter (**5**). Setzen Sie den Fenstersauger in einer Ecke des Fensters an und ziehen Sie diesen wie in **Abbildung 5** gezeigt nach unten bis zum Ende des Fensters.

Drücken Sie während des Absaugens nicht mit hoher Kraftanstrengung gegen das Fenster, drücken Sie nur so stark damit die Silikonlippe am Fenster anliegt. Beginnen Sie in einer Ecke und saugen Sie das Wasser vom Fenster ab. Seien Sie weder zu langsam noch zu schnell. Die richtige Geschwindigkeit von oben nach unten (1 m in 1–2 Sekunden) führt zum besten Ergebnis.

Die Multi Micro Saugtechnologie erledigt den Rest der Arbeit. Der Fenstersauger kann nicht entgegen der Schwerkraft arbeiten, wenn Sie waagerechte Flächen absaugen müssen Sie das Gerät nach jedem Absaugen senkrecht halten, damit das Schmutzwasser in den Tank laufen kann.

Wenn Sie mit dem Fensterputzen fertig sind, oder eine gewisse Menge Schmutzwasser im Tank ist entleeren Sie diesen über die Abflussöffnung wie in **Abbildung 6** gezeigt.

## Packungsinhalt

Fenstersauger, Ladegerät, Bedienungsanleitung, Sprühflasche, 2 Tücher

## Unterstützung

Service-Telefonnummer für technischen Support: **01805 012643** (14 Cent/Minute aus dem deutschen Festnetz und 42 Cent/Minute aus den Mobilfunknetzen). Kostenlose

E-Mail: [support@technaxx.de](mailto:support@technaxx.de)

Die Support-Hotline ist Mo-Fr von 9 bis 13 Uhr und 14 bis 17 Uhr erreichbar

## Pflege und Wartung

Reinigen Sie das Gerät nur mit einem trockenen oder leicht feuchten, fusselneuteren Tuch.

Verwenden Sie zum Reinigen des Geräts keine Scheuermittel.

## Konformitätserklärung



Die EU-Konformitätserklärung kann unter folgender Adresse angefordert werden: [www.technaxx.de/](http://www.technaxx.de/) (in der unteren Leiste „Konformitätserklärung“).

## Entsorgung



Entsorgung der Verpackung. Entsorgen Sie die Verpackungsmaterialien sortenrein.

Karton und Pappe gehören ins Altpapier. Folien geben Sie bitte in die Wertstoffsammlung.



Entsorgung von Altgeräten (Gilt in der Europäischen Union und anderen europäischen Ländern mit getrennter Sammlung (Wertstoffsammlung) Altgeräte dürfen nicht in den Hausmüll! Jeder Verbraucher ist gesetzlich verpflichtet, nicht mehr nutzbare Altgeräte getrennt vom Hausmüll z. B. bei einer Sammelstelle seiner Gemeinde oder seines Landkreises abzugeben. Damit stellen Sie sicher, dass die Altgeräte einer fachgerechten Verwertung zugeführt und negative Auswirkungen auf die Umwelt vermieden werden. Elektrogeräte sind deshalb mit dem hier abgebildeten Symbol gekennzeichnet.



Batterien und Akkus dürfen nicht in den Hausmüll! Als Verbraucher sind Sie gesetzlich verpflichtet, alle Batterien und Akkus, unabhängig davon, ob sie Schadstoffe\* enthalten oder nicht, bei einer Sammelstelle Ihrer Gemeinde/Stadt oder im Handel abzugeben, damit eine umweltschonende Entsorgung der Batterien gewährleistet werden kann. \* gekennzeichnet mit: Cd = Cadmium, Hg = Quecksilber, Pb = Blei. Geben Sie Ihr Produkt mit der vollständig entladenen Batterie wieder an Ihrer Sammelstelle zurück!

In China hergestellt

Vertrieben von:  
Technaxx Deutschland GmbH & Co. KG  
Konrad-Zuse-Ring 16-18,  
61137 Schöneck , Deutschland

Fenstersauger LX-066