



**Befestigungsadapter**

**Typ** M22-A  
**Katalog Nr.** 216374  
**Alternate Catalog No.** M22-AQ



**Lieferprogramm**

|                           |        |        |  |        |        |        |
|---------------------------|--------|--------|--|--------|--------|--------|
| Grundfunktion Zubehör     |        |        | Befestigungsadapter  |        |        |        |
| Funktion                  |        |        | Befestigungsadapter (Frontbefestigung) für 3 Kontakt-/LED-Elemente   |        |        |        |
| Beschreibung              |        |        | für 1 Funktionselement M22-SWD-K... oder LED-Element M22-SWD-LED... zusätzlich 1 oder 2 Kontaktelemente M22-K... möglich<br>Ordnungsziffern am Befestigungsadapter |        |        |        |
| Befestigung               |        |        | Frontbefestigung   |        |        |        |
| Anbindung an SmartWire-DT |        |        | ja   |        |        |        |
| verwendbar für            |        |        | M22-SWD-K...<br>M22-SWD-LED...   |        |        |        |
| verwendbar für            |        |        | Kontaktelemente M22-(C)K...<br>LED-Elemente M22-(C)LED...  |        |        |        |
| Belegung                  |        |        | <table border="1" style="display: inline-table;"> <tr> <td>1<br/>4</td> <td>3<br/>6</td> <td>2<br/>5</td> </tr> </table>   | 1<br>4 | 3<br>6 | 2<br>5 |
| 1<br>4                    | 3<br>6 | 2<br>5 |  |        |        |        |

**Technische Daten**

**Allgemeines**

|                     |  |    |  |
|---------------------|--|----|--|
| Klimafestigkeit     |  |    | Feuchte Wärme, konstant, nach IEC 60068-2-78<br>Feuchte Wärme, zyklisch, nach IEC 60068-2-30 |
| Umgebungstemperatur |  |    |  |
| offen               |  | °C | -25 - +70  |

**Daten für Bauartnachweis nach IEC/EN 61439**

|  |           |    |   |
|--|-----------|----|---|
| Technische Daten für Bauartnachweis                                |           |    |   |
| Bemessungsstrom zur Verlustleistungsangabe                         | $I_n$     | A  | 0   |
| Verlustleistung pro Pol, stromabhängig                             | $P_{vid}$ | W  | 0   |
| Verlustleistung des Betriebsmittels, stromabhängig                 | $P_{vid}$ | W  | 0   |
| Verlustleistung statisch, stromunabhängig                          | $P_{vs}$  | W  | 0   |
| Verlustleistungsabgabevermögen                                     | $P_{ve}$  | W  | 0   |
| Min. Betriebsumgebungstemperatur                                   |           | °C | -25   |
| Max. Betriebsumgebungstemperatur                                   |           | °C | 70  |
| Bauartnachweis IEC/EN 61439  |           |    |   |
| 10.2 Festigkeit von Werkstoffen und Teilen                         |           |    |   |
| 10.2.2 Korrosionsbeständigkeit                                     |           |    |   |
|  |           |    | Anforderungen der Produktnorm sind erfüllt.                         |
| 10.2.3.1 Wärmebeständigkeit von Umhüllung                          |           |    |   |
|  |           |    | Anforderungen der Produktnorm sind erfüllt.                         |
| 10.2.3.2 Widerstandsfähigkeit Isolierstoffe gewöhnliche Wärme      |           |    |   |
|  |           |    | Anforderungen der Produktnorm sind erfüllt.                         |
| 10.2.3.3 Widerstandsfähigkeit Isolierstoffe außergewöhnliche Wärme |           |    |   |
|  |           |    | Anforderungen der Produktnorm sind erfüllt.                         |
| 10.2.4 Beständigkeit gegen UV-Strahlung                            |           |    |   |
|  |           |    | Auf Anfrage   |
| 10.2.5 Anheben   |           |    |   |
|  |           |    | Nicht zutreffend, da die gesamte Schaltanlage bewertet werden muss. |
| 10.2.6 Schlagprüfung   |           |    |   |
|  |           |    | Nicht zutreffend, da die gesamte Schaltanlage bewertet werden muss. |
| 10.2.7 Aufschriften  |           |    |   |
|  |           |    | Anforderungen der Produktnorm sind erfüllt.                         |
| 10.3 Schutzart von Umhüllungen                                     |           |    |   |
|  |           |    | Nicht zutreffend, da die gesamte Schaltanlage bewertet werden muss. |
| 10.4 Luft- und Kriechstrecken                                      |           |    |   |
|  |           |    | Anforderungen der Produktnorm sind erfüllt.                         |
| 10.5 Schutz gegen elektrischen Schlag                              |           |    |   |
|  |           |    | Nicht zutreffend, da die gesamte Schaltanlage bewertet werden muss. |
| 10.6 Einbau von Betriebsmitteln                                    |           |    |   |
|  |           |    | Nicht zutreffend, da die gesamte Schaltanlage bewertet werden muss. |
| 10.7 Innere Stromkreise und Verbindungen                           |           |    |   |
|  |           |    | Liegt in der Verantwortung des Schaltanlagenbauers.                 |
| 10.8 Anschlüsse für von außen eingeführte Leiter                   |           |    |   |
|  |           |    | Liegt in der Verantwortung des Schaltanlagenbauers.                 |

|   |  |  |   |
|---|--|--|---|
| 10.9 Isolationseigenschaften                    |  |  |   |
| 10.9.2 Betriebsfrequente Spannungsfestigkeit    |  |  | Liegt in der Verantwortung des Schaltanlagenbauers.   |
| 10.9.3 Stoßspannungsfestigkeit                  |  |  | Liegt in der Verantwortung des Schaltanlagenbauers.   |
| 10.9.4 Prüfung von Umhüllungen aus Isolierstoff |  |  | Liegt in der Verantwortung des Schaltanlagenbauers.   |
| 10.10 Erwärmung                                 |  |  | Nicht zutreffend.   |
| 10.11 Kurzschlussfestigkeit                     |  |  | Liegt in der Verantwortung des Schaltanlagenbauers. Die Vorgaben der Schaltgeräte sind einzuhalten.     |
| 10.12 Elektromagnetische Verträglichkeit        |  |  | Liegt in der Verantwortung des Schaltanlagenbauers. Die Vorgaben der Schaltgeräte sind einzuhalten.     |
| 10.13 Mechanische Funktion                      |  |  | Für das Gerät sind die Anforderungen erfüllt, sofern Angaben der Montageanweisung (IL) beachtet werden. |

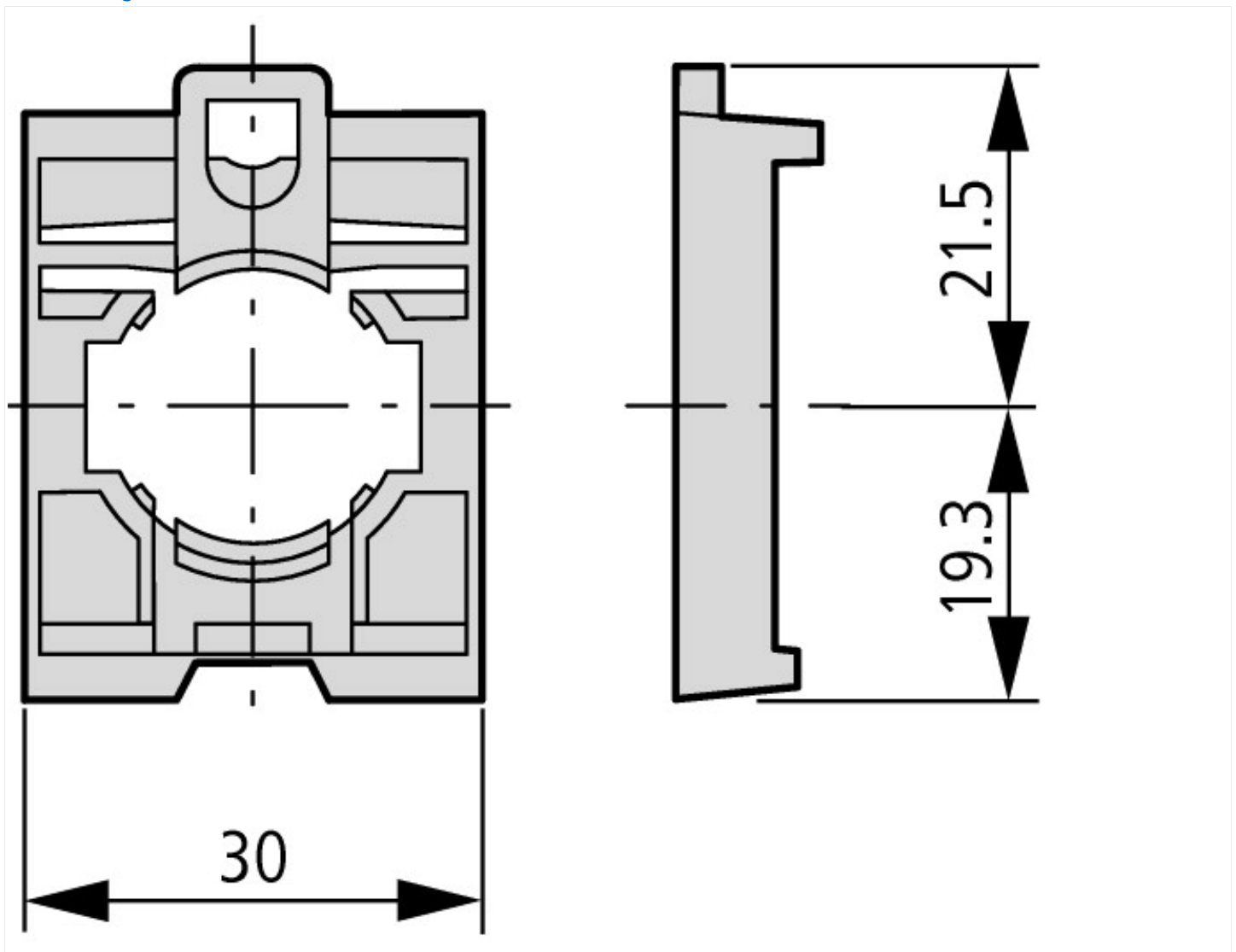
## Technische Daten nach ETIM 7.0

|   |  |    |    |
|---|--|----|----|
| Niederspannungsschaltgeräte (EG000017) / Adapter für Befehlsgeräte (EC001020)   |  |    |    |
| Elektro-, Automatisierungs- und Prozessleittechnik / Niederspannungs-Schalttechnik / Befehls- und Meldegerät / Adapter für Befehlsgeräte (ecl@ss10.0.1-27-37-12-26 [AKF044014]) |  |    |    |
| Einbaudurchmesser   |  | mm | 22 |
| Anzahl der einbaubaren Geräte   |  |    | 6  |

## Approbationen

|                             |  |  |  |
|-----------------------------|--|--|--|
| Product Standards           |  |  | IEC/EN 60947-5; UL 508; CSA-C22.2 No. 14-05; CSA-C22.2 No. 94-91; CE marking |
| UL File No.                 |  |  | E29184   |
| UL Category Control No.     |  |  | NKCR   |
| CSA File No.                |  |  | 012528   |
| CSA Class No.               |  |  | 3211-03  |
| North America Certification |  |  | UL listed, CSA certified   |

## Abmessungen



## Assets (Links)

### Handbücher

MN05006002Z\_DE (Deutsch)

### Konformitätserklärungen

00003256