

DENVER[®]

CRQ-110

BEDIENUNGSANLEITUNG

www.denver-electronics.com
www.facebook.com/denverelectronics

ACHTUNG

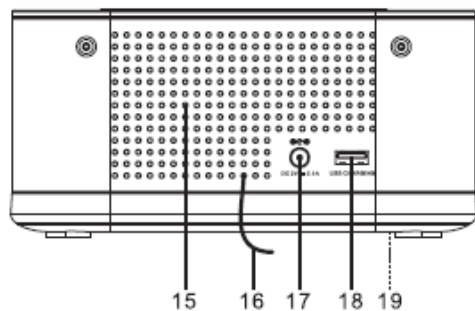
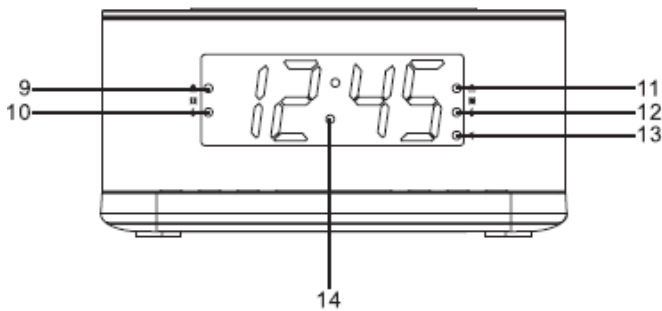
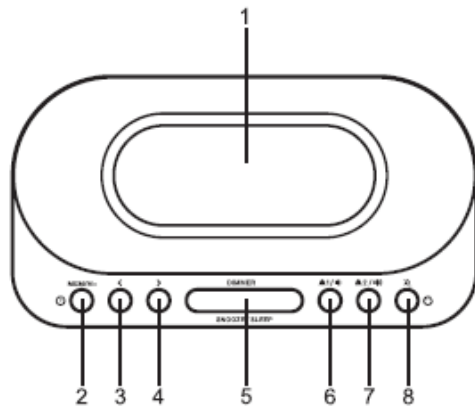
1. Halten Sie rings um das Gerät einen Abstand von mindestens 5 cm für ausreichende Belüftung.
2. Die Ventilation darf nicht durch Abdecken der Ventilationsöffnungen mit Zeitungen, Tischdecken oder Gardinen beeinträchtigt werden.
3. Stellen Sie keine offenen Flammen (wie brennende Kerzen) auf dem Gerät ab.
4. Bitte entsorgen Sie Batterien umweltgerecht.
5. Das Gerät ist für moderates Klima ausgelegt.
6. Bei Verwendung des Netzsteckers als Netztrenneinheit muss dieser jederzeit leicht zugänglich sein.
7. Siehe Sicherheitshinweise unter dem Gerät, bevor Sie es anschließen und in Betrieb nehmen.
8. Die Batterien (Batteriepack oder installierte Batterien) müssen vor übermäßiger Hitze wie Sonneneinstrahlung, Feuer oder ähnlichem geschützt werden.
9. **Warnung** -Explosionsgefahr, wenn Batterien nicht korrekt eingesetzt werden. Ersetzen Sie Batterien nur mit gleichwertigen Batterien



Entsorgung von Altgeräten und Batterien

1. Das Symbol der durchgekreuzten Mülltonne auf einem Produkt weist darauf hin, dass das Gerät in den Geltungsbereich der Europäischen Richtlinie fällt.
2. Alle elektrischen und elektronischen Produkte einschließlich Batterien müssen getrennt vom Hausmüll an bestimmten, von der Regierung oder den örtlichen Behörden autorisierten Sammelstellen entsorgt werden.
3. Durch die richtige Entsorgung Ihres Altgeräts helfen Sie, negative Auswirkungen auf die Umwelt und Gesundheit zu vermeiden.
4. Um nähere Informationen über die Entsorgung Ihres Altgeräts zu erhalten, wenden Sie sich bitte an Ihre Behörde, Ihr örtliches Müllunternehmen oder das Geschäft, in dem Sie das Produkt erworben haben.

Übersicht des Geräts



1. Qi-Bereich (Drahtlos-Ladefeld)
2. Taste UHRZEIT / Taste SPEICHER/SPEICHER+ / Taste EINSTELLEN / Taste JAHR-MONAT-TAG
3. RÜCKWARTS
4. Vorlauf
5. Taste SCHLUMMER-/EINSCHLAFAUTOMATIK / Taste DIMMEN
6. Taste WECKER 1 / Taste LAUTSTÄRKE SENKEN
7. Taste WECKER 2 / Taste LAUTSTÄRKE ANHEBEN
8. Taste EIN/AUS / Taste WECKER AUS
9. Anzeige Wecker 1 (Weckalarm)
10. Anzeige Wecker 1 (Radio)
11. Anzeige Wecker 2 (Weckalarm)
12. Anzeige Wecker 2 (Radio)
13. Anzeige Qi (Drahtlos-Laden)
14. Anzeige
15. Lautsprecher
16. Antenne
17. Netzteilanschluss
18. USB-Ladeanschlüsse
19. Batteriefach

Stromversorgung anschließen

1. Schließen Sie das Kabel des Netzteils an die DC IN Buchse des Radios an.
2. Schließen Sie dann den Stecker des Netzteils an eine Steckdose an.
Wenn das Display aufleuchtet, ist das Radio eingeschaltet und der Standby-Modus aktiviert.

Reserve-Batterie

- Das Radio ist mit einem Pufferbatteriesystem ausgestattet. Dieses System benötigt 2 Batterien vom Typ AAA (nicht im Lieferumfang enthalten).
- Öffnen Sie den Batteriefachdeckel auf der Unterseite des Geräts. Legen Sie die Batterie in das Batteriefach ein. Vergewissern Sie sich, dass der positive und der negative Batteriepol (+ und -) mit den jeweiligen Polen im Batteriefach ausgerichtet sind. Schließen Sie den Batteriefachdeckel wieder.
- Im Fall eines Stromausfalls aktiviert das Radio automatisch den Batteriebetrieb und speichert die Uhrzeit- und Timer-Einstellungen.
- Trennen Sie nicht das Netzteil, wenn Sie die Batterie austauschen. Anderenfalls gehen alle Uhrzeit- und Weckrufeinstellungen verloren.

Uhrzeit einstellen

1. Halten Sie im Standby-Modus die Taste UHRZEIT gedrückt, um in den Einstellmodus für die Uhrzeit zu gelangen.
2. Drücken Sie die Taste UHRZEIT wiederholt, um durch die Einstellungsoptionen zu scrollen:

Jahr > Monat/Tag > Uhrzeit

- **Einstellung des Jahres:** Drücken Sie die Taste ZURÜCK oder VOR.
- **Einstellung des Monats/Tages:** Drücken Sie für die Einstellung des Monats die Taste ZURÜCK und für die Einstellung des Tages die Taste VOR.
- **Einstellung der Uhrzeit:** Drücken Sie für die Einstellung der Stunde die Taste ZURÜCK und für die Einstellung der Minuten die Taste VOR.
- Drücken Sie für die Bestätigung der einzelnen Optionen die Taste EINSTELLEN.

Radio hören

1. Drücken Sie die Taste EIN/AUS, um das Radio einzuschalten.
2. Stellen Sie die Frequenz mit den Tasten RÜCKLAUF und VORLAUF ein.
3. Halten Sie die Taste RÜCKLAUF oder VORLAUF gedrückt, um automatisch nach dem nächsten verfügbaren FM-Sender zu suchen.
4. Drücken Sie die Taste EIN/AUS, um das Radio auszuschalten.
**Wickeln Sie die Antenne vollständig ab, um den Empfang des FM-Signals zu verbessern.

Radiosender speichern

Sie können bis zu 10 Radiosender speichern.

1. Stellen Sie einen Radiosender ein.
2. Halten Sie die Taste SPEICHER/SPEICHER+ solange gedrückt, bis auf der Anzeige „P01“ (bzw. der nächste freie Speicherplatz) angezeigt wird.
3. Drücken Sie die Taste RÜCKLAUF oder VORLAUF zur Auswahl des gewünschten Speicherplatzes (P01-P10).
4. Drücken Sie zum Bestätigen die Taste EINSTELLEN. Der Radiosender wurde dann gespeichert.
5. Drücken Sie während der Radiowiedergabe mehrmals die Taste SPEICHER/SPEICHER+, um einen abgespeicherten Radiosender auszuwählen. Drücken Sie alternativ einmal die Taste SPEICHER/SPEICHER+ und anschließend die Taste ZURÜCK oder VOR, um einen abgespeicherten Radiosender auszuwählen.

Weckrufe einstellen

Das Radio unterstützt bis zu 2 Weckrufeinstellungen. Weckrufe einstellen:

1. Halten Sie im Standby-Modus die Taste WECKER 1 oder WECKER 2 gedrückt, um in den Einstellmodus für die Weckzeit zu gelangen.
2. Drücken Sie im Einstellungsmodus die Taste WECKRUF 1 oder WECKRUF 2 wiederholt, um durch folgende Optionen zu scrollen:

Weckzeit > Wecker-Klangquelle > Weckhäufigkeit
--

- **Weckrufzeit einstellen** Drücken Sie für die Einstellung der Stunde die Taste ZURÜCK und für die Einstellung der Minuten die Taste VOR.
- **Einstellung der Wecker-Klangquelle:** Drücken Sie die Taste ZURÜCK oder VOR, um als Wecker-Klangquelle den Weckalarm oder das Radio auszuwählen. Die entsprechende Anzeige für Ihre ausgewählte Klangquelle leuchtet.
- **Einstellung der Weckhäufigkeit:** Drücken Sie die Taste ZURÜCK oder VOR, um eine Weckhäufigkeit (1 – 5 = Montag bis Freitag, 1 – 7 = jeden Tag, 6 – 7 = nur am Wochenende) auszuwählen.

Wenn Sie die Weckeinstellungen abgeschlossen haben, wird der Wecker automatisch aktiviert und die entsprechende Anzeige (Weckalarm oder Radio) leuchtet.

Den Wecker aktivieren und deaktivieren

Wenn die Uhrzeit angezeigt wird, dann drücken Sie die Taste WECKER 1 oder WECKER 2, um den jeweiligen Wecker zu aktivieren oder zu deaktivieren. Die entsprechende Anzeige des Weckers 1 oder 2 (Weckalarm oder Radio) leuchtet, wenn der Wecker aktiviert wurde.

Den ausgelösten Wecker deaktivieren

- Drücken Sie die Taste WECKER AUS, um den ertönenden Wecker auszuschalten.
- Wenn der Wecker ertönt, dann blinkt die entsprechende Anzeige des Weckers 1 oder 2 (Weckalarm oder Radio) in der Anzeige.

Schlummerfunktion

- Drücken Sie die Taste SCHLUMMERAUTOMATIK, um den Wecker vorübergehend stummzuschalten. Nach Ablauf der Schlummerdauer (9 Minuten) ertönt der Wecker erneut.
- Während der Schlummerdauer blinkt die entsprechende Anzeige des Weckers 1 oder 2 (Weckalarm oder Radio).
- Drücken Sie die Taste WECKER AUS, um die Schlummerdauer aufzuheben und den Wecker zu deaktivieren.

Schlaf

- Mit dieser Funktion stellen Sie die Dauer ein, nach Ablauf derer sich das Radio automatisch ausschaltet.
- Wenn das Radio eingeschaltet ist, drücken Sie die Taste AUTOM. ABSCHALTUNG zur Einstellung der Dauer bis zur Abschaltung (Optionen: Aus, 10, 20, 30, 40, 50, 60, 70, 80 und 90 Minuten).
- Nach Ablauf der Dauer schaltet sich das Radio automatisch aus.
- Drücken Sie die Taste AUTOM. ABSCHALTUNG, um die verbleibende Zeit bis zur Abschaltung anzuzeigen.
- Drücken Sie die Taste EIN/AUS, um diese Funktion aufzuheben.

Anzeige von Informationen

- Drücken Sie im Standby-Modus die Taste Jahr-Monat-Tag mehrmals, um die Anzeige des Jahres, des Datums, der Uhrzeit und des Wochentags (d1 = Montag, d2 = Dienstag, d3 =

Mittwoch, d4 = Donnerstag, d5 = Freitag, d6 = Samstag und d7 = Sonntag) zu ändern.

- Drücken Sie im Radiomodus einmal die Taste ZURÜCK oder VOR, um kurzzeitig die Anzeige von Uhrzeit auf die Anzeige der aktuellen Radiofrequenz umzuschalten.

Display-Helligkeit

- Drücken Sie im Standby-Modus die Taste DIMMEN, um das Helligkeitsniveau der Anzeige (hell, dunkel oder aus) zu ändern.

Qi – drahtlos Laden

Setzen Sie ein kompatibles Mobilgerät auf die Mitte der Ladefläche. Die Qi-Anzeige der Anzeige leuchtet. Der Ladevorgang startet automatisch.

Hinweise:

- Über das Ladesymbol in der Anzeige können Sie den Ladezustand der Batterie des Mobilgeräts überprüfen.
- Stellen oder Legen Sie keine anderen Objekte zwischen das Mobilgerät und dem drahtlosem Qi-Ladegerät. Das Mobilgerät könnte u. U. nicht ordnungsgemäß aufgeladen werden.
- Wenn Sie während des Ladevorganges einen Reiseadapter am Mobilgerät anschließen, dann kann es vorkommen, dass die Drahtlos-Ladefunktion nicht zur Verfügung steht.

Betriebsstatus der Qi-LED-Anzeige				
LED-Farbe	Standby	Ladegerät	Ladevorgang abgeschlossen	Problem
Rot	Aus	Aus	Aus	Ein
Blau	Aus	Ein	Ein	Aus

Aufladung via USB

Schließen Sie ein externes Gerät (z.B. Smartphone, MP3-Player) via USB-Kabel (nicht enthalten) zum Aufladen an den USB-Port an der Rückseite des Radios an. Das Radio kann nicht auf die Daten des verbundenen Geräts zugreifen.

Technische Daten

Tuner-Reichweite:

UKW: 87,5 – 108 MHz

Anzahl von Senderspeicherplätzen:

10

AC-Netzteil:

Eingang: AC 100-240V, 50/60Hz

Ausgangsleistung: 5 V DC  2,4 A

Reservebatterie :

2 x Batterie vom Typ AAA (nicht im Lieferumfang enthalten)

DENVER®

www.denver-electronics.com



Elektrische und elektronische Geräte enthalten Materialien, Bauteile und Substanzen, die Ihrer Gesundheit oder der Umwelt schaden können, falls das Abfallmaterial (entsorgte elektrische und elektronische Geräte) nicht ordnungsgemäß entsorgt wird.

Elektrische und elektronische Geräte sind mit einer durchkreuzten Mülltonne gekennzeichnet. Dieses Symbol bedeutet, dass die elektrischen und elektronischen Geräte nicht mit dem restlichen Haushaltsmüll sondern getrennt davon entsorgt werden müssen.

In allen Städten befinden sich Sammelstellen, an denen elektrische und elektronische Geräte entweder kostenlos bei Recyclingstellen abgegeben werden können oder auch direkt eingesammelt werden. Weitere Informationen erhalten Sie bei der Umweltbehörde Ihrer Gemeinde.

Importeur:

DENVER ELECTRONICS A/S

Omega 5A, Soeften

DK-8382 Hinnerup

Denmark

www.facebook.com/denverelectronics

Hiermit erklärt Inter Sales A/S, dass der Funkanlagentyp CRQ-110 der Richtlinie 2014/53/EU entspricht. Der vollständige Text der EU-Konformitätserklärung ist unter der folgenden Internetadresse verfügbar: Bitte geben Sie „www.denver-electronics.com“ ein. Klicken Sie dann auf das Suchen-SYMBOL in der oberen Leiste der Webseite und geben Sie hier die Modellnummer crq-110 ein.

Sie gelangen nun zur Produktseite. Die Funkanlagenrichtlinie (Richtlinie 2014/53/EU) finden Sie unter „downloads/other downloads“.

Betriebsfrequenzbereich: FM: 87,5 - 108 MHz

Max. Ausgangsleistung: 600mW RMS