

- EN | Instruktion manual
- NL | Gebruiksaanwijzing
- FR | Mode d'emploi
- DE | Bedienungsanleitung
- ES | Manual de usuario
- PT | Manual de utilizador
- IT | Manuele utente
- SV | Bruksanvisning
- PL | Instrukcja obsługi
- CS | Návod na použití
- SK | Návod na použitie
- RU | Руководство по эксплуатации



CM-1252

PARTS DESCRIPTION / ONDERDELENBESCHRIJVING / DESCRIPTION DES PIÈCES / TEILEBESCHREIBUNG / DESCRIPCIÓN DE LAS PIEZAS / DESCRICÃO DOS COMPONENTES / DESCRIZIONE DELLE PARTI / BESKRIVNING AV DELAR / OPIS CZĘŚCI / POPIS SOUČÁSTI / POPIS SOUČASTI / ПИНАКЕ ЗАПЧАСТКА



EN Instruction manual

SAFETY

- By ignoring the safety instructions the manufacturer can not be hold responsible for the damage.
- If the supply cord is damaged, it must be replaced by the manufacturer, its service agent or similarly qualified persons in order to avoid a hazard.
- Never move the appliance by pulling the cord and make sure the cord can not become entangled.
- The appliance must be placed on a stable, level surface.
- The user must not leave the device unattended while it is connected to the supply.
- This appliance is only to be used for household purposes and only for the purpose it is made for.
- This appliance shall not be used by children aged less than 8 years. This appliance can be used by children aged from 8 years and above and persons with reduced physical, sensory or mental capabilities or lack of experience and knowledge if they have been given supervision or instruction concerning use of the appliance in a safe way and understand the hazards involved. Children shall not play with the appliance. Keep the appliance and its cord out of reach of children aged less than 8 years. Cleaning and user maintenance shall not be made by children unless older than 8 and supervised.
- To protect yourself against an electric shock, do not immerse the cord, plug or appliance in the water or any other liquid.
- This appliance is intended to be used in household and similar applications such as:
 - Staff kitchen areas in shops, offices and other working environments.
 - By clients in hotels, motels and other residential type environments.
 - Bed and breakfast type environments.
 - Farm houses.
- Children shall not play with the appliance.
- This appliance shall not be used by children. Keep the appliance and its cord out of reach of children.

PARTS DESCRIPTION

1. Cover
2. Funnel
3. Water tank
4. Glass can
5. Hot plate
6. On/ off switch with power indicator light

BEFORE THE FIRST USE

- Take the appliance and accessories out of the box. Remove the stickers, protective foil or plastic from the device.
- Place the device on a flat stable surface and ensure a minimum of 10 cm. free space around the device. This device is not suitable for installation in a cabinet or for outside use.
- Put the power cable into the socket. (Note: Make sure the voltage which is indicated on the device matches the local voltage before connecting the device.)
- For a perfect taste, carry out 2 or 3 boil processes with fresh water (without coffee). Once all the water has passed through, switch the appliance off and let it cool down during 5 minutes. Then repeat the process with fresh water.

USE

- Pour the desired volume of water into the water reservoir. The number of cups can be read on the water level indicator.
- Add the desired quantity of ground coffee. Replace the filter holder. To switch on, press the on/off button, the coffee maker will start working and the pilot light will light on.
- Make sure the glass can is placed correctly on the hotplate.
- When you remove the can from the appliance, a non-drip valve will automatically operate to stop any drops of coffee dripping onto the hotplate. Replacement of the can automatically opens the non-drip valve and allows any remaining coffee to filter through into the can.
- Wait until the brewing process is finished and the filter is empty. To switch off the coffee machine, press the on/off button. The red pilot light will go off to indicate that the coffee maker has been switched off.
- The can can remain on the hotplate, which begins to heat up as soon as the coffee maker is switched on. The hotplate will keep the coffee hot until the coffee maker is switched off (NOTE: due to safety reasons the hot plate will turn off automatically after a while).

CLEANING AND MAINTENANCE

- Wipe the outside with only a slightly moistened cloth ensuring that no moisture, oil or grease enters the cooling slots.
- Clean the appliance with a damp cloth. Never use harsh and abrasive cleaners, scouring pad or steel wool, which damages the device.
- Never immerse the device in water or any other liquid. The device is not dishwasher proof.

ENVIRONMENT

This appliance should not be put into the domestic garbage at the end of its durability, but must be offered at a central point for the recycling of electric and electronic domestic appliances. This symbol on the appliance, instruction manual and packaging puts your attention to this important issue. The materials used in this appliance can be recycled. By recycling of used domestic appliances you contribute an important push to the protection of our environment. Ask your local authorities for information regarding the point of recollection.

Support

You can find all available information and spare parts at www.tristar.eu!

WWW.TRISTAR.EU

Tristar Europe B.V. | Jules Verneweg 87
5015 BH Tilburg | The Netherlands

NL Gebruiksaanwijzing

VEILIGHEID

- De fabrikant is niet aansprakelijk voor schade voortvloeiend uit het niet opvolgen van de veiligheidsinstructies.
- Als het netsnoer beschadigd is, moet het worden vervangen door de fabrikant, de onderhoudsmonteur van de fabrikant of door personen met een soortgelijke kwalificatie om gevaar te voorkomen.
- Verplaats het apparaat nooit door aan het snoer te trekken. Zorg ervoor dat het snoer nergens in verstrikt kan raken.
- Het apparaat moet op een stabiele, vlakke ondergrond worden geplaatst.
- De gebruiker mag het apparaat niet onbeheerd achterlaten wanneer de stekker zich in het stopcontact bevindt.
- Dit apparaat is uitsluitend voor huishoudelijk gebruik en voor het doel waar het voor bestemd is.
- Dit apparaat mag niet worden gebruikt door kinderen jonger dan 8 jaar. Dit apparaat kan worden gebruikt door kinderen vanaf 8 jaar en door personen met verminderde lichamelijke, zintuiglijke of geestelijke vermogens of gebrek aan de benodigde ervaring en kennis indien ze onder toezicht staan of instructies krijgen over hoe het apparaat op een veilige manier kan worden gebruikt alsook de gevaren begrijpen die met het gebruik samenhangen. Kinderen mogen niet met het apparaat spelen. Houd het apparaat en het netsnoer buiten bereik van kinderen jonger dan 8 jaar. Dit apparaat kan worden gebruikt door kinderen vanaf 8 jaar en door personen met verminderde lichamelijke, zintuiglijke of geestelijke vermogens of gebrek aan de benodigde ervaring en kennis indien ze onder toezicht staan of instructies krijgen over hoe het apparaat op een veilige manier kan worden gebruikt alsook de gevaren begrijpen die met het gebruik samenhangen. Kinderen mogen niet met het apparaat spelen. Houd het apparaat en het netsnoer buiten bereik van kinderen jonger dan 8 jaar. Laat reiniging en onderhoud niet door kinderen uitvoeren, tenzij ze ouder zijn dan 8 jaar en onder toezicht staan.
- Dompel het snoer, de stekker of het apparaat niet onder in water of andere vloeistoffen om elektrische schokken te voorkomen.
- Dit apparaat is bedoeld voor huishoudelijk en soortgelijk gebruik, zoals:
 - Personeelskeukens in winkels, kantoren en andere werkomgevingen.
 - Door gasten in hotels, motels en andere residentiële omgevingen.
 - Bed&Breakfast-type omgevingen.
 - Boerderijen.
- Kinderen mogen niet met het apparaat spelen.
- Dit apparaat mag niet worden gebruikt door kinderen. Houd het apparaat en het netsnoer buiten bereik van kinderen.

BESCHRIJVING VAN DE ONDERDELEN

1. Deksel
2. Trechter
3. Waterreservoir
4. Glazen kan
5. Warmhoudplaat
6. Aan/uit-schakelaar met stroomindicatielampje

VOORAFGAAND AAN HET EERSTE GEBRUIK

- Haal het apparaat en de accessoires uit de doos. Verwijder de stickers, de beschermfolie of het plastic van het apparaat.
- Plaats het apparaat op een vlakke, stabiele ondergrond. Zorg voor minimaal 10 cm vrije ruimte rondom het apparaat. Dit apparaat is niet geschikt voor inbouw of gebruik buitenshuis.
- Sluit het netsnoer aan op het stopcontact. (Let op: Zorg er voor het aansluiten van het apparaat voor dat het op het apparaat aangegeven voltage overeenkomt met de plaatselijke netspanning.)
- Laat het apparaat eerst 2 of 3 maal met zuiver water doorlopen (zonder koffie). Is het water doorgelopen, schakel dan het apparaat uit en laat het 5 minuten afkoelen. Herhaal vervolgens de procedure met zuiver water.

GEBRUIK

- Vul het waterreservoir met de gewenste hoeveelheid water. Het aantal kopjes kan worden afgelezen op de waterniveau-indicator.
- Voeg de gewenste hoeveelheid gemalen koffie toe. Plaats de filterhouder terug. Druk om het apparaat in te schakelen op de aan/uit-knop. Het koffiezetapparaat treedt in werking en het controlelampje gaat branden.
- Zorg ervoor dat de glazen kan op de juiste wijze op de warmhoudplaat is geplaatst.
- Wanneer u de kan uit het apparaat verwijdert, zal een anti-druppelstop automatisch dichtgaan zodat er geen druppels koffie op de warmhoudplaat vallen. Wanneer u de kan terugplaatst, zal de anti-druppelstop weer opengaan en kan de resterende koffie doorlopen.
- Wacht tot de koffie geheel is doorgelopen en het filter leeg is. Druk op de aan/uit-knop om het koffiezetapparaat uit te schakelen. Het rode indicatielampje zal uit gaan om aan te geven dat het koffiezetapparaat is uitgeschakeld.
- De kan kan op de warmhoudplaat blijven staan. Deze plaat begint warm te worden zodra het koffiezetapparaat wordt ingeschakeld. De warmhoudplaat houdt de koffie warm totdat het koffiezetapparaat wordt uitgeschakeld. (LET OP: om veiligheidsredenen zal de warmhoudplaat na een tijdje automatisch uitschakelen.)

REINIGING EN ONDERHOUD

- Reinig de buitenkant uitsluitend met een licht vochtige doek. Zorg ervoor dat er geen vocht, olie of vet via de koelspalten naar binnen sijpelt.
- Reinig het apparaat met een vochtige doek. Gebruik nooit agressieve of schurende reinigingsmiddelen, schuursponzen of staalwol; dit beschadigt het apparaat.
- Dompel het apparaat nooit onder in water of andere vloeistoffen. Het apparaat is niet vaatwasserbestendig.

MILIEU

Dit apparaat mag aan het einde van de levensduur niet bij het normale huisafval worden gedeponeerd, maar moet bij een speciaal inzamelpunt voor hergebruik van elektrische en elektronische apparaten worden aangeboden. Het symbool op het apparaat, in de gebruiksaanwijzing en op de verpakking attent maakt u hierop. De in het apparaat gebruikte materialen kunnen worden gerecycled. Met het recycleren van gebruikte huishoudelijke apparaten levert u een belangrijke bijdrage aan de bescherming van ons milieu. Informeer bij uw lokale overheid naar het inzamelpunt.

Support

U kunt alle beschikbare informatie en reserveonderdelen vinden op www.tristar.eu/!

FR Manuel d'instructions

SÉCURITÉ

- Si vous ignorez les instructions de sécurité, le fabricant ne saurait être tenu responsable des dommages.
- Si le cordon d'alimentation est endommagé, il doit être remplacé par le fabricant, son réparateur ou des personnes qualifiées afin d'éviter tout risque.
- Ne déplacez jamais l'appareil en tirant sur le cordon et veillez à ce que ce dernier ne soit pas entortillé.
- L'appareil doit être posé sur une surface stable et nivelée.
- Ne laissez jamais le dispositif sans surveillance s'il est connecté à l'alimentation.
- Cet appareil est uniquement destiné à des utilisations domestiques et seulement dans le but pour lequel il est fabriqué.
- Cet appareil ne doit pas être utilisé par des enfants de moins de 8 ans. Cet appareil peut être utilisé par des enfants de 8 ans ou plus et des personnes présentant un handicap physique, sensoriel ou mental voire ne disposant pas des connaissances et de l'expérience nécessaires en cas de surveillance ou d'instructions sur l'usage de cet appareil en toute sécurité et de compréhension des risques impliqués. Les enfants ne doivent pas jouer avec l'appareil. Maintenez l'appareil et son cordon d'alimentation hors de portée des enfants de moins de 8 ans. Le nettoyage et la maintenance utilisateur ne doivent pas être confiés à des enfants sauf s'ils ont 8 ans ou plus et sont sous surveillance.
- Afin de vous éviter un choc électrique, n'immergez pas le cordon, la prise ou l'appareil dans de l'eau ou autre liquide.
- Cet appareil est destiné à une utilisation domestique et aux applications similaires, notamment :
 - Coin cuisine des commerces, bureaux et autres environnements de travail.
 - Hôtels, motels et autres environnements de type résidentiel.
 - Environnements de type chambre d'hôtel.
 - Fermes.
- Les enfants ne doivent pas jouer avec l'appareil.
- Cet appareil ne doit pas être utilisé par les enfants. Maintenez l'appareil et son cordon d'alimentation hors de portée des enfants.

DESCRIPTION DES PIÈCES

1. Couvercle
2. Porte-filtre
3. Réservoir d'eau
4. Verseau en verre
5. Plaque chauffante
6. Bouton Marche/Arrêt (On/Off) avec voyant lumineux

AVANT LA PREMIÈRE UTILISATION

- Sortez l'appareil et les accessoires hors de la boîte. Retirez les autocollants, le film protecteur ou le plastique de l'appareil.
- Mettez l'appareil sur une surface stable plate et assurez un dégagement tout autour de l'appareil d'au moins 10 cm. Cet appareil ne convient pas à une installation dans une armoire ou à un usage à l'extérieur.
- Branchez le cordon d'alimentation à la prise. (Remarque : Veillez à ce que la tension indiquée sur l'appareil corresponde à celle du secteur local avant de connecter l'appareil.)
- Pour éliminer tout mauvais goût, effectuer 2 ou 3 cycles de chauffe complets avec de l'eau fraîche (sans café). Une fois que toute l'eau est passée, éteindre l'appareil et le laisser refroidir pendant 5 minutes. Puis réitérer le processus avec de l'eau fraîche.

UTILISATION

- Verser le volume d'eau désiré dans le réservoir d'eau. Le nombre de tasses est indiqué sur l'indicateur de niveau d'eau du réservoir.
- Ajoutez la quantité désirée de café moulu. Remettez le porte-filtre en place. Pour mettre en marche, appuyez sur le bouton marche/arrêt. La cafetière se met en route et le voyant pilote s'allume.
- S'assurer que la verreuse est correctement positionnée sur la plaque chauffante.
- Lorsque vous retirez la verreuse de l'appareil, le système anti-goutte est automatiquement activé et empêche le café de goutter sur la plaque chauffante. Lorsque vous remplacez la verreuse le système anti-goutte va automatiquement se désactiver et l'écoulement du café filtré dans la verreuse se poursuit.
- Attendez que le processus de préparation du café soit terminé et que le filtre soit vide. Pour éteindre la machine à café, appuyez sur l'interrupteur On/Off. Le voyant rouge s'éteint et indique que la cafetière a bien été mise hors tension.
- La verreuse peut rester sur la plaque chauffante. Celle-ci chauffe dès que la cafetière est allumée. La plaque chauffante permet de maintenir le café chaud tant que la cafetière n'est pas éteinte (NOTE : par sécurité, la plaque chauffante se coupe automatiquement après un moment).

NETTOYAGE ET ENTRETIEN

- Essayez l'extérieur uniquement avec un chiffon légèrement humide, en veillant à ce qu'aucune humidité, huile ou graisse ne pénètre dans les orifices de refroidissement.
- Nettoyez l'appareil avec un chiffon humide. N'utilisez pas de produits nettoyants agressifs ou abrasifs, de tampons à récurer ou de laine de verre, ceux-ci pourraient endommager l'appareil.
- N'immergez pas l'appareil dans de l'eau ou dans d'autres liquides. L'appareil ne sont pas lavables au lave-vaisselle.

ENVIRONNEMENT



Cet appareil ne doit pas être jeté avec les déchets ménagers à la fin de sa durée de vie. Il doit être remis à un centre de recyclage pour les appareils électriques et électroniques. Ce symbole sur l'appareil, le manuel d'utilisation et l'emballage attire votre attention sur un point important. Les matériaux utilisés dans cet appareil sont recyclables. En recyclant vos appareils, vous contribuez de manière significative à la protection de notre environnement. Renseignez-vous auprès des autorités locales pour connaître les centres de collecte des déchets.

Support

Vous retrouvez toutes les informations et pièces de rechange sur www.tristar.eu !

DE Bedienungsanleitung

SICHERHEIT

- Beim Ignorieren der Sicherheitshinweise kann der Hersteller nicht für Schäden haftbar gemacht werden.
- Ist das Netzkabel beschädigt, muss es vom Hersteller, dem Kundendienst oder ähnlich qualifizierten Personen ersetzt werden, um Gefahren zu vermeiden.
- Bewegen Sie das Gerät niemals durch Ziehen am Kabel, und stellen Sie sicher, dass sich das Kabel nicht verwickelt.
- Das Gerät muss auf einer ebenen, stabilen Fläche platziert werden.
- Das Gerät darf nicht unbeaufsichtigt bleiben, während es am Netz angeschlossen ist.
- Dieses Gerät darf nur für den Haushaltsgebrauch und nur für den Zweck benutzt werden, für den es hergestellt wurde.
- Dieses Gerät darf nicht von Kindern unter 8 Jahren verwendet werden. Dieses Gerät darf von Kindern ab 8 Jahren und von Personen mit eingeschränkten körperlichen, sensorischen oder geistigen Fähigkeiten oder einem Mangel an Erfahrung und Kenntnissen verwendet werden, sofern diese Personen beaufsichtigt oder über den sicheren Gebrauch des Geräts unterrichtet wurden und die damit verbundenen Gefahren verstanden haben. Kinder dürfen mit dem Gerät nicht spielen. Halten Sie das Gerät und sein Anschlusskabel außerhalb der Reichweite von Kindern unter 8 Jahren. Reinigung- und Wartungsarbeiten dürfen nicht von Kindern vorgenommen werden, es sei denn, sie sind älter als 8 und werden beaufsichtigt.
- Tauchen Sie zum Schutz vor einem Stromschlag das Kabel, den Stecker oder das Gerät niemals in Wasser oder sonstige Flüssigkeiten.
- Dieses Gerät ist dazu bestimmt, im Haushalt und ähnlichen Anwendungen verwendet zu werden, wie beispielsweise:
 - In Küchen für Mitarbeiter in Läden, Büros und anderen gewerblichen Bereichen.
 - Von Kunden in Hotels, Motels und anderen Wohneinrichtungen.
 - In Frühstückspensionen.
 - In Gutshäusern.
- Kinder dürfen mit dem Gerät nicht spielen.
- Dieses Gerät darf nicht von Kindern verwendet werden. Halten Sie das Gerät und sein Anschlusskabel außerhalb der Reichweite von Kindern.

TEILEBESCHREIBUNG

1. Abdeckung
2. Trichter
3. Wassertank
4. Glaskanne
5. Heizplatte
6. Ein/Ausschalter mit Kontrollleuchte

VOR DER ERSTEN INBETRIEBNAHME

- Nehmen Sie das Gerät und das Zubehör aus der Verpackung. Entfernen Sie die Aufkleber, die Schutzfolie oder das Plastik vom Gerät.
- Stellen Sie das Gerät auf eine ebene und stabile Fläche und halten Sie einen Abstand von mindestens 10 cm um das Gerät herum ein. Dieses Gerät ist nicht für den Anschluss oder die Verwendung in einem Schrank oder im Freien geeignet.
- Stecken Sie den Stecker des Netzkabels in die Steckdose. (Hinweis: Stellen Sie vor dem Anschließen des Geräts sicher, dass die auf dem Gerät angegebene Netzspannung mit der örtlichen Spannung übereinstimmt.)
- Führen Sie 2 oder 3 Brühdurchgänge mit frischem Wasser (ohne Kaffeepulver) durch, um einen perfekten Geschmack zu erzielen. Wenn das gesamte Wasser durch die Maschine gelaufen ist, schalten Sie das Gerät aus und lassen Sie es 5 Minuten lang abkühlen. Wiederholen Sie dann den Vorgang mit frischem Wasser.

GEBRAUCH

- Gießen Sie die gewünschte Menge Wasser in den Wasserbehälter. Die Tassenzahl kann an der Wasserstandskala abgelesen werden.
- Fügen Sie die gewünschte Menge gemahlene Kaffee hinzu. Platzieren Sie den Filterhalter wieder an der richtigen Stelle. Drücken Sie auf die Ein-/Aus-Taste, um das Gerät einzuschalten. Die Kaffeemaschine beginnt zu arbeiten und die Kontrollleuchte geht an.
- Stellen Sie sicher, dass die Glaskanne sicher auf der Heizplatte steht.
- Wenn Sie die Kanne vom Gerät wegnehmen, tritt das Tropfstopp-Ventil automatisch in Aktion und verhindert, dass Kaffee auf die Heizplatte tropft. Wird die Kanne zurück gestellt, so öffnet sich das Tropfstopp-Ventil automatisch und der Kaffee kann weiter in die Kanne gefiltert werden.
- Warten Sie, bis der Brühvorgang beendet und der Filter leer ist. Drücken Sie die Ein-/Aus-Taste, um die Kaffeemaschine auszuschalten. Die rote Kontrollleuchte geht aus, um anzuzeigen, dass die Kaffeemaschine ausgeschaltet worden ist.

- Die Kanne kann auf der Heizplatte bleiben, die sich aufheizt, sobald die Kaffeemaschine eingeschaltet wird. Die Heizplatte hält den Kaffee heiß, bis die Kaffeemaschine ausgeschaltet wird (HINWEIS: Aus Sicherheitsgründen schaltet die Heizplatte nach einer Weile automatisch aus).

REINIGUNG UND PFLEGE

- Das Äußere des Geräts mit einem nur leicht angefeuchteten Tuch abwischen und darauf achten, dass keine Feuchtigkeit, Öl oder Fett in die Kühlschlitzte eindringt.
- Reinigen Sie das Gerät mit einem feuchten Tuch. Verwenden Sie niemals scharfe oder scheuernde Reiniger, Topfreiniger oder Stahlwolle. Dies würde das Gerät beschädigen.
- Tauchen Sie das Gerät niemals in Wasser oder andere Flüssigkeiten. Das Gerät ist nicht spülmaschinenfest.

UMWELT



Dieses Gerät darf am Ende seiner Lebenszeit nicht im Hausmüll entsorgt werden, sondern muss an einer Sammelstelle für das Recyceln von elektrischen und elektronischen Haushaltsgeräten abgegeben werden. Das Symbol auf dem Gerät, in der Bedienungsanleitung und auf der Verpackung macht Sie auf dieses wichtige Thema aufmerksam. In diesem Gerät verwendeten Materialien können recycelt werden. Durch das Recyceln gebrauchter Haushaltsgeräte leisten Sie einen wichtigen Beitrag zum Umweltschutz. Fragen Sie Ihre örtliche Behörde nach Informationen über eine Sammelstelle.

Support

Sämtliche verfügbaren Informationen und Ersatzteile finden Sie unter www.tristar.eu/!

ES Manual de instrucciones

SEGURIDAD

- Si ignora las instrucciones de seguridad, eximirá al fabricante de toda responsabilidad por posibles daños.
- Si el cable de alimentación está dañado, corresponde al fabricante, al representante o a una persona de cualificación similar su reemplazo para evitar peligros.
- Nunca mueva el aparato tirando del cable y asegúrese de que no se pueda enredar con el cable.
- El aparato debe colocarse sobre una superficie estable y nivelada.
- El usuario no debe dejar el dispositivo sin supervisión mientras esté conectado a la alimentación.
- Este aparato se debe utilizar únicamente para el uso doméstico y sólo para las funciones para las que se ha diseñado.
- Este aparato no debe ser utilizado por niños menores de 8 años. Este aparato puede ser utilizado por niños a partir de los 8 años y por personas con capacidades físicas, sensoriales o mentales reducidas, o que no tengan experiencia ni conocimientos, sin son supervisados o instruidos en el uso del aparato de forma segura y entienden los riesgos implicados. Los niños no pueden jugar con el aparato. Mantenga el aparato y el cable fuera del alcance de los niños menores de 8 años. Los niños no podrán realizar la limpieza ni el mantenimiento reservado al usuario a menos que tengan más de 8 años y cuenten con supervisión.
- Para protegerse contra una descarga eléctrica, no sumerja el cable, el enchufe ni el aparato en el agua o cualquier otro líquido.
- Este aparato se ha diseñado para el uso en el hogar y en aplicaciones similares, tales como:
 - Zonas de cocina para el personal en tiendas, oficinas y otros entornos de trabajo.
 - Clientes en hoteles, moteles y otros entornos de tipo residencial.
 - Entornos de tipo casa de huéspedes.
 - Granjas.
- Los niños no pueden jugar con el aparato.
- Este aparato no debe ser utilizado por niños. Mantenga el aparato y el cable fuera del alcance de los niños.

DESCRIPCIÓN DE LOS COMPONENTES

1. Cubierta
2. Embudo
3. Depósito de agua
4. Jarra de cristal
5. Placa de calor
6. Interruptor de encendido/apagado con piloto indicador

ANTES DEL PRIMER USO

- Saque el aparato y los accesorios de la caja. Quite los adhesivos, la lámina protectora o el plástico del dispositivo.
- Coloque el dispositivo sobre una superficie plana estable y asegúrese de tener un mínimo de 10 cm de espacio libre alrededor del mismo. Este dispositivo no es apropiado para ser instalado en un armario o para el uso en exteriores.
- Conecte el cable de alimentación a la toma de corriente. (Nota: Asegúrese de que la tensión que se indica en el dispositivo coincida con la tensión local antes de conectarlo.)
- Para obtener un sabor perfecto, realice 2 o 3 ciclos de ebullición con agua nueva cada vez (sin café). Cuando todo el agua haya pasado por el aparato, apáguelo y deje que se enfríe durante 5 minutos. A continuación repita el proceso con agua nueva.

USO

- Llene el depósito de agua con la cantidad de agua deseada. Se puede leer el número de tazas en el indicador del nivel de agua.
- Añada la cantidad deseada de café molido. Vuelva a poner el soporte del filtro. Para encender, pulse el botón de encendido/apagado. La cafetera comenzará a funcionar y la luz del piloto se encenderá.
- Asegúrese de que la jarra de cristal se sitúa correctamente sobre la placa de calor.

- Quando retire la jarra del aparato, una válvula anti-goteo se activará automáticamente para evitar que caigan gotas de café sobre la placa de calor. Cuando la jarra se vuelve a poner en su sitio, la válvula anti-goteo se vuelve a abrir automáticamente y permite que el café restante pase a través del filtro y llegue hasta la jarra.
- Esperre hasta que el proceso de preparación concluya y el filtro esté vacío. Para apagar la cafetera pulse el botón de encendido/apagado. La luz del piloto rojo se apagará para indicar que la cafetera se ha apagado.
- La jarra puede permanecer sobre la placa caliente, que comenzará a calentarse en cuanto la cafetera se encienda. La placa caliente mantendrá el café caliente hasta que la cafetera se apague (NOTA: por motivos de seguridad, la placa caliente se apagará automáticamente tras un rato).

LIMPIEZA Y MANTENIMIENTO

- Pase un paño ligeramente húmedo por la parte exterior y asegúrese de que humedad, aceite ni grasa se introducen por las ranuras de ventilación.
- Limpie el aparato con un paño húmedo. No utilice productos de limpieza abrasivos o fuertes, estropajos o lana metálica porque se podría dañar el aparato.
- No sumerja nunca el aparato en agua o cualquier otro líquido. El aparato no se puede lavar en el lavavajillas.

MEDIO AMBIENTE

♻️ Este aparato no debe desecharse con la basura doméstica al final de su vida útil, sino que se debe entregar en un punto de recogida para el reciclaje de aparatos eléctricos y electrónicos. Este símbolo en el aparato, manual de instrucciones y embalaje quiere atraer su atención sobre esta importante cuestión. Los materiales utilizados en este aparato se pueden reciclar. Mediante el reciclaje de electrodomésticos, usted contribuye a fomentar la protección del medioambiente. Solicite más información sobre los puntos de recogida a las autoridades locales.

Suporte
Puede encontrar toda la información y recambios en www.tristar.eu!

PT Manual de Instruções

- Se não seguir as instruções de segurança, o fabricante não pode ser considerado responsável pelo danos.**
- Se o cabo de alimentação estiver danificado, deve ser substituído pelo fabricante, o seu representante de assistência técnica ou alguém com qualificações semelhantes para evitar perigos.**
- Nunca desloque o aparelho puxando pelo cabo e certifique-se de que este nunca fica preso.**
- O aparelho deve ser colocado numa superfície plana e estável.**
- O utilizador não deve abandonar o aparelho enquanto este estiver ligado à alimentação.**
- Este aparelho destina-se apenas a utilização doméstica e para os fins para os quais foi concebido.**
- Este aparelho não deve ser utilizado por crianças com idades compreendidas entre menos de 8 anos. Este aparelho pode ser utilizado por crianças com mais de 8 anos e por pessoas com capacidades físicas, sensoriais ou mentais reduzidas, assim como com falta de experiência e conhecimentos, caso sejam supervisionadas ou instruídas sobre como utilizar o aparelho de modo seguro e compreendam os riscos envolvidos. As crianças não devem brincar com o aparelho. Mantenha o aparelho e respetivo cabo fora do alcance de crianças com idade inferior a 8 anos. A limpeza e manutenção não devem ser realizadas por crianças a não ser que tenham mais de 8 anos e sejam supervisionadas.**
- Para se proteger contra choques elétricos, não mergulhe o cabo, a ficha nem o aparelho em água ou qualquer outro líquido.**
- Este aparelho destina-se a ser usado em aplicações domésticas e semelhantes tais como:**
 - Zonas de cozinha profissional em lojas, escritórios e outros ambientes de trabalho.
 - Por clientes de hotéis, motéis e outros ambientes de tipo residencial.
 - Ambientes de dormida e pequeno almoço.
 - Quintas.
- As crianças não devem brincar com o aparelho.**
- Este aparelho não pode ser usado por crianças. Mantenha o aparelho e respectivo cabo fora do alcance de crianças.**

Assistência
Encontra todas as informações e peças de substituição disponíveis em www.tristar.eu!

IT Istruzioni per l'uso

SICUREZZA

- Il produttore non è responsabile di eventuali danni e lesioni conseguenti alla mancata osservanza delle istruzioni di sicurezza.**
- Se il cavo di alimentazione è danneggiato, deve essere sostituito dal produttore, da un addetto all’assistenza o da personale con qualifiche analoghe per evitare rischi.**
- Non spostare mai l'apparecchio tirandolo per il cavo e controllare che il cavo non possa rimanere impigliato.**
- Collocare l'apparecchio su una superficie stabile e piana.**
- Non lasciare mai l'apparecchio senza sorveglianza quando è collegato all'alimentazione.**
- Questo apparecchio è destinato a un uso esclusivamente domestico e deve essere utilizzato soltanto per gli scopi previsti.**
- L'apparecchio non deve essere utilizzato da bambini di età inferiore agli 8 anni. L'apparecchio può essere utilizzato da bambini di almeno 8 anni e da persone con ridotte capacità fisiche, sensoriali o mentali oppure senza la necessaria pratica ed esperienza sotto la supervisione di un adulto o dopo aver ricevuto adeguate istruzioni sull'uso in sicurezza dell'apparecchio e aver compreso i possibili rischi. I bambini non devono giocare con l'apparecchio. Mantenere l'apparecchio e il relativo cavo fuori dalla portata dei bambini di età inferiore agli 8 anni. I bambini non devono eseguire interventi di manutenzione e pulizia almeno che non abbiano più di 8 anni e non siano controllati.**
- Per proteggersi dalle scosse elettriche, non immergere il cavo, la spina o l'apparecchio nell'acqua né in qualsiasi altro liquido.**
- Questo apparecchio è concepito per uso domestico e applicazioni simili come:**
 - Aree cucine per il personale in negozi, uffici e altri ambienti lavorativi.
 - Per i clienti in hotel, motel e altri ambienti di tipo residenziale.
 - Ambienti di tipo Bed and breakfast.
 - Fattorie.
- I bambini non devono giocare con l'apparecchio.**
- Questo apparecchio non deve essere utilizzato dai bambini. Tenere l'apparecchio e il relativo cavo di alimentazione fuori dalla portata dei bambini.**

Assistência
Encontra todas as informações e peças de substituição disponíveis em www.tristar.eu!

PL Instrukcje użytkowania

BEZPIECZEŃSTWO

- Producent nie ponosi odpowiedzialności za uszkodzenia w przypadku nieprzestrzegania instrukcji bezpieczeństwa.**
- W przypadku uszkodzenia kabla zasilania, aby uniknąć zagrożenia, musi on być wymieniony przez producenta, jego agenta serwisowego lub osoby o podobnych kwalifikacjach.**
- Nie wolno przesuwać urządzenia, ciągnąć za przewód ani dopuszczać do zaplątania kabla.**
- Urządzenie należy umieścić na stabilnej i wypoziomowanej powierzchni.**
- Nigdy nie należy zostawiać włączonego urządzenia bez nadzoru.**
- Urządzenie przeznaczone jest tylko do eksploatacji w gospodarstwie domowym, w sposób zgodny z jego przeznaczeniem.**
- Dzieci poniżej 8 roku życia nie mogą używać tego urządzenia. Z urządzenia mogą korzystać dzieci w wieku od 8 lat oraz osoby o ograniczonych możliwościach fizycznych, sensorycznych i psychicznych bądź nieposiadające odpowiedniej wiedzy i doświadczenia, pod warunkiem, że są nadzorowane lub otrzymały instrukcje dotyczące bezpiecznego używania urządzenia, a także rozumieją związane z tym zagrożenia. Dzieciom nie wolno bawić się urządzeniem. Urządzenie oraz dołączony do niego kabel należy przechowywać poza zasięgiem dzieci, które nie ukończyły 8 lat. Czyszczenia i konserwacji nie powinny wykonywać dzieci chyba, że ukończyły 8 lat i znajdują się pod nadzorem osoby dorosłej.**
- Aby uniknąć porażenia prądem elektrycznym, nie należy zanurzać przewodu, wtyczki ani urządzenia w wodzie bądź w innej cieczy.**
- To urządzenie zaprojektowano do użycia w domu oraz w celu podobnych zastosowań w miejscach takich jak:**
 - Pomieszczenia kuchenne w sklepach, biurach i innych miejscach pracy.
 - Przez klientów w hotelach, motelach i innych ośrodkach tego typu.
 - Osrodki oferujące noclegi ze śniadaniem.
 - Gospodarstwa rolne.
- Dzieciom nie wolno bawić się urządzeniem.**
- Dzieci nie mogą używać tego urządzenia. Trzymać urządzenie oraz przewód poza zasięgiem dzieci.**

SAKERHET

- Om dessa säkerhetsanvisningar ignoreras kan inget ansvar utkrävas av tillverkaren för eventuella skador som uppkommer.**
- Om nåtsladden är skadad måste den bytas ut av tillverkaren, dess servicerepresentant eller liknande kvalificerade personer för att undvika fara.**
- Flytta aldrig apparaten genom att dra den i sladden och se till att sladden inte kan trassla in sig.**
- Apparaten måste placeras på en stabil, jämn yta.**
- Använd aldrig apparaten obehavkad när den är ansluten till vägguttaget.**
- Denna apparat får endast användas för hushållsändamål och endast för det syfte den är konstruerad för.**
- Apparaten ska inte användas av barn som är yngre än 8 år. Apparaten kan användas av barn från och med 8 års ålder och av personer med ett fysiskt, sensoriskt eller mentalt handikapp eller brist på erfarenhet och kunskap om de övervakas eller instrueras om hur apparaten ska användas på ett säkert sätt och förstår de risker som kan uppkomma. Barn får inte leka med apparaten. Håll apparaten och nätkabeln utom räckhåll för barn som är yngre än 8 år. Rengöring och underhåll får inte utföras av barn såvida de inte är äldre än 8 år och övervakas.**
- För att undvika elektriska stötår ska du aldrig sänka ned sladden, kontakten eller apparaten i vatten eller någon annan vätska.**
- Denna apparat är avsedd för hushållsbruk och liknande användningsområden, såsom:**
 - Personalkök i butikker, på kontor och i andra arbetsmiljöer.
 - Av gäster på hotell, hotell och andra liknande boendemiljöer.
 - ”Bed and breakfast” och liknande boendemiljöer.
 - Bondgårdar.
- Barn får inte leka med apparaten.**
- Apparaten ska inte användas av barn. Håll apparaten och dess kabel utom räckhåll för barn.**

BESKRIVNING AV DELAR

- Lock
- Tratt
- Vattentank
- Glaskanna
- Värmeplatta
- På/av-omkopplare med strömindikator

FÖRE FÖRSTA ANVÄNDNING

- Ta ut apparaten och tillbehören ur lådan. Avlägsna klistermärken, skyddsfolie och plast från apparaten.
- Placera enheten på en platt yta och se till att det finns 10 cm fritt utrymme runt enheten. Enheten lämpar sig inte för placering i ett skåp eller för användning utomhus.

PRIMA DEL PRIMO UTILIZZO

- Estrarre apparecchio e accessori dall’imballaggio. Rimuovere adesivi, pellicola protettiva o plastica dall’apparecchio.

UTILIZAÇÃO

- Verta o volume de água pretendido no reservatório de água. O número de copos pode ser lido no indicador do nível de água.
- Adicione a quantidade pretendida de café moído. Coloque o suporte do filtro. Para ligar, prima o botão de ligar/desligar. A máquina de café começará a funcionar e a luz piloto irá acender-se.
- Certifique-se de que o copo está corretamente colocado na placa eléctrica.
- Ao retirar o copo do aparelho, uma válvula anti-gotas irá funcionar automaticamente para parar quaisquer gotas de café de pingar na placa eléctrica. A substituição do vidro abre automaticamente a válvula anti-gotas e permite que qualquer café restante filtre para o copo.
- Aguarde até que o processo de preparação seja concluído e o filtro vazio. Para desligar a máquina de café, prima o botão ligar/desligar. A luz piloto vermelha desliga para indicar que a máquina de café foi desligada.
- O copo pode permanecer na placa eléctrica, que começa a aquecer assim que a máquina de café é ligada. A placa eléctrica manterá o café quente até que a máquina de café seja desligada (NOTA: por razões de segurança a placa eléctrica irá desligar-se automaticamente passado pouco tempo).

LIMPEZA E MANUTENÇÃO

- Limpe o exterior apenas com um pano ligeiramente humedecido garantindo que não entre humidade, óleo ou gordura nas ranhuras de arrefecimento.
- Limpe o aparelho com um pano húmido. Nunca use produtos de limpeza agressivos e abrasivos, esfregões de metal ou palha de aço, que danifca o dispositivo.
- Nunca mergulhe o aparelho na água ou nouro líquido qualquer. O aparelho não pode ser colocado na máquina de lavar louça.

AMBIENTE

♻️ Este aparelho não deve ser depositado no lixo doméstico no fim da sua vida útil, mas deve ser entregue num ponto central de reciclagem de aparelhos domésticos eléctricos e electrónicos. Este símbolo no cabo do aparelho, no manual de instruções e na embalagem chama a sua atenção para a importância desta questão. Os materiais utilizados neste aparelho podem ser reciclados. Ao reciclar aparelhos domésticos usados, está a contribuir de forma significativa para a protecção do nosso ambiente. Solicite as autoridades locais informações relativas aos pontos de recolha.

Assistência
Encontra todas as informações e peças de substituição disponíveis em www.tristar.eu!

Assistência
Encontra todas as informações e peças de substituição disponíveis em www.tristar.eu!

Assistência
Encontra todas as informações e peças de substituição disponíveis em www.tristar.eu!

Assistência
Encontra todas as informações e peças de substituição disponíveis em www.tristar.eu!

Assistência
Encontra todas as informações e peças de substituição disponíveis em www.tristar.eu!

Assistência
Encontra todas as informações e peças de substituição disponíveis em www.tristar.eu!

Assistência
Encontra todas as informações e peças de substituição disponíveis em www.tristar.eu!

Assistência
Encontra todas as informações e peças de substituição disponíveis em www.tristar.eu!

Assistência
Encontra todas as informações e peças de substituição disponíveis em www.tristar.eu!

Assistência
Encontra todas as informações e peças de substituição disponíveis em www.tristar.eu!

Assistência
Encontra todas as informações e peças de substituição disponíveis em www.tristar.eu!

Assistência
Encontra todas as informações e peças de substituição disponíveis em www.tristar.eu!

Assistência
Encontra todas as informações e peças de substituição disponíveis em www.tristar.eu!

Assistência
Encontra todas as informações e peças de substituição disponíveis em www.tristar.eu!

Assistência
Encontra todas as informações e peças de substituição disponíveis em www.tristar.eu!

Assistência
Encontra todas as informações e peças de substituição disponíveis em www.tristar.eu!

Assistência
Encontra todas as informações e peças de substituição disponíveis em www.tristar.eu!

Assistência
Encontra todas as informações e peças de substituição disponíveis em www.tristar.eu!

Assistência
Encontra todas as informações e peças de substituição disponíveis em www.tristar.eu!

Assistência
Encontra todas as informações e peças de substituição disponíveis em www.tristar.eu!

Assistência
Encontra todas as informações e peças de substituição disponíveis em www.tristar.eu!

Assistência
Encontra todas as informações e peças de substituição disponíveis em www.tristar.eu!

Assistência
Encontra todas as informações e peças de substituição disponíveis em www.tristar.eu!

Assistência
Encontra todas as informações e peças de substituição disponíveis em www.tristar.eu!

Assistência
Encontra todas as informações e peças de substituição disponíveis em www.tristar.eu!

Assistência
Encontra todas as informações e peças de substituição disponíveis em www.tristar.eu!

Assistência
Encontra todas as informações e peças de substituição disponíveis em www.tristar.eu!

Assistência
Encontra todas as informações e peças de substituição disponíveis em www.tristar.eu!

Assistência
Encontra todas as informações e peças de substituição disponíveis em www.tristar.eu!

Assistência
Encontra todas as informações e peças de substituição disponíveis em www.tristar.eu!

Assistência
Encontra todas as informações e peças de substituição disponíveis em www.tristar.eu!

Assistência
Encontra todas as informações e peças de substituição disponíveis em www.tristar.eu!

Assistência
Encontra todas as informações e peças de substituição disponíveis em www.tristar.eu!

Assistência
Encontra todas as informações e peças de substituição disponíveis em www.tristar.eu!

Assistência
Encontra todas as informações e peças de substituição disponíveis em www.tristar.eu!

Assistência
Encontra todas as informações e peças de substituição disponíveis em www.tristar.eu!

Assistência
Encontra todas as informações e peças de substituição disponíveis em www.tristar.eu!

Assistência
Encontra todas as informações e peças de substituição disponíveis em www.tristar.eu!

Assistência
Encontra todas as informações e peças de substituição disponíveis em www.tristar.eu!

Assistência
Encontra todas as informações e peças de substituição disponíveis em www.tristar.eu!

Assistência
Encontra todas as informações e peças de substituição disponíveis em www.tristar.eu!

Assistência
Encontra todas as informações e peças de substituição disponíveis em www.tristar.eu!

Assistência
Encontra todas as informações e peças de substituição disponíveis em www.tristar.eu!

Assistência
Encontra todas as informações e peças de substituição disponíveis em www.tristar.eu!

Assistência
Encontra todas as informações e peças de substituição disponíveis em www.tristar.eu!

Assistência
Encontra todas as informações e peças de substituição disponíveis em www.tristar.eu!

Assistência
Encontra todas as informações e peças de substituição disponíveis em www.tristar.eu!

Assistência
Encontra todas as informações e peças de substituição disponíveis em www.tristar.eu!

Assistência
Encontra todas as informações e peças de substituição disponíveis em www.tristar.eu!

Assistência
Encontra todas as informações e peças de substituição disponíveis em www.tristar.eu!

Assistência
Encontra todas as informações e peças de substituição disponíveis em www.tristar.eu!

Assistência
Encontra todas as informações e peças de substituição disponíveis em www.tristar.eu!

Assistência
Encontra todas as informações e peças de substituição disponíveis em www.tristar.eu!

Assistência
Encontra todas as informações e peças de substituição disponíveis em www.tristar.eu!

Assistência
Encontra todas as informações e peças de substituição disponíveis em www.tristar.eu!

Assistência
Encontra todas as informações e peças de substituição disponíveis em www.tristar.eu!

Assistência
Encontra todas as informações e peças de substituição disponíveis em www.tristar.eu!

Assistência
Encontra todas as informações e peças de substituição disponíveis em www.tristar.eu!

Assistência
Encontra todas as informações e peças de substituição disponíveis em www.tristar.eu!

Assistência
Encontra todas as informações e peças de substituição disponíveis em www.tristar.eu!

Assistência
Encontra todas as informações e peças de substituição disponíveis em www.tristar.eu!

Assistência
Encontra todas as informações e peças de substituição disponíveis em www.tristar.eu!

Assistência
Encontra todas as informações e peças de substituição disponíveis em www.tristar.eu!

Assistência
Encontra todas as informações e peças de substituição disponíveis em www.tristar.eu!

Assistência
Encontra todas as informações e peças de substituição disponíveis em www.tristar.eu!

Assistência
Encontra todas as informações e peças de substituição disponíveis em www.tristar.eu!

Assistência
Encontra todas as informações e peças de substituição disponíveis em www.tristar.eu!

Assistência
Encontra todas as informações e peças de substituição disponíveis em www.tristar.eu!

Assistência
Encontra todas as informações e peças de substituição disponíveis em www.tristar.eu!

Assistência
Encontra todas as informações e peças de substituição disponíveis em www.tristar.eu!

Assistência
Encontra todas as informações e peças de substituição disponíveis em www.tristar.eu!

Assistência
Encontra todas as informações e peças de substituição disponíveis em www.tristar.eu!

Assistência
Encontra todas as informações e peças de substituição disponíveis em www.tristar.eu!

Assistência
Encontra todas as informações e peças de substituição disponíveis em www.tristar.eu!

Assistência
Encontra todas as informações e peças de substituição disponíveis em www.tristar.eu!

Assistência
Encontra todas as informações e peças de substituição disponíveis em www.tristar.eu!

Assistência
Encontra todas as informações e peças de substituição disponíveis em www.tristar.eu!

Assistência
Encontra todas as informações e peças de substituição disponíveis em www.tristar.eu!

Assistência
Encontra todas as informações e peças de substituição disponíveis em www.tristar.eu!

Assistência
Encontra todas as informações e peças de substituição disponíveis em www.tristar.eu!

Assistência
Encontra todas as informações e peças de substituição disponíveis em www.tristar.eu!

Assistência
Encontra todas as informações e peças de substituição disponíveis em www.tristar.eu!

Assistência
Encontra todas as informações e peças de substituição disponíveis em www.tristar.eu!

Assistência
Encontra todas as informações e peças de substituição disponíveis em www.tristar.eu!

Assistência
Encontra todas as informações e peças de substituição disponíveis em www.tristar.eu!

Assistência
Encontra todas as informações e peças de substituição disponíveis em www.tristar.eu!

Assistência
Encontra todas as informações e peças de substituição disponíveis em www.tristar.eu!

Assistência
Encontra todas as informações e peças de substituição disponíveis em www.tristar.eu!

Assistência
Encontra todas as informações e peças de substituição disponíveis em www.tristar.eu!

Assistência
Encontra todas as informações e peças de substituição disponíveis em www.tristar.eu!

Assistência
Encontra todas as informações e peças de substituição disponíveis em www.tristar.eu!

Assistência
Encontra todas as informações e peças de substituição disponíveis em www.tristar.eu!

Assistência
Encontra todas as informações e peças de substituição disponíveis em www.tristar.eu!

Assistência
Encontra todas as informações e peças de substituição disponíveis em www.tristar.eu!

Assistência
Encontra todas as informações e peças de substituição disponíveis em www.tristar.eu!

Assistência
Encontra todas as informações e peças de substituição disponíveis em www.tristar.eu!

Assistência
Encontra todas as informações e peças de substituição disponíveis em www.tristar.eu!

Assistência
Encontra todas as informações e peças de substituição disponíveis em www.tristar.eu!

Assistência
Encontra todas as informações e peças de substituição disponíveis em www.tristar.eu!

Assistência
Encontra todas as informações e peças de substituição disponíveis em www.tristar.eu!

Assistência
Encontra todas as informações e peças de substituição disponíveis em www.tristar.eu!

Assistência
Encontra todas as informações e peças de substituição disponíveis em www.tristar.eu!

Assistência
Encontra todas as informações e peças de substituição disponíveis em www.tristar.eu!

Assistência
Encontra todas as informações e peças de substituição disponíveis em www.tristar.eu!

Assistência
Encontra todas as informações e peças de substituição disponíveis em www.tristar.eu!

Assistência
Encontra todas as informações e peças de substituição disponíveis em www.tristar.eu!

Assistência
Encontra todas as informações e peças de substituição disponíveis em www.tristar.eu!

Assistência
Encontra todas as informações e peças de substituição disponíveis em www.tristar.eu!

Assistência
Encontra todas as informações e peças de substituição disponíveis em www.tristar.eu!

Assistência
Encontra todas as informações e peças de substituição disponíveis em www.tristar.eu!

Assistência
Encontra todas as informações e peças de substituição disponíveis em www.tristar.eu!

Assistência
Encontra todas as informações e peças de substituição disponíveis em www.tristar.eu!

Assistência
Encontra todas as informações e peças de substituição disponíveis em www.tristar.eu!

Assistência
Encontra todas as informações e peças de substituição disponíveis em www.tristar.eu!

Assistência
Encontra todas as informações e peças de substituição disponíveis em www.tristar.eu!

Assistência
Encontra todas as informações e peças de substituição disponíveis em www.tristar.eu!

Assistência
Encontra todas as informações e peças de substituição disponíveis em www.tristar.eu!

Assistência
Encontra todas as informações e peças de substituição disponíveis em www.tristar.eu!

Assistência
Encontra todas as informações e peças de substituição disponíveis em www.tristar.eu!

Assistência
Encontra todas as informações e peças de substituição disponíveis em www.tristar.eu!

Assistência
Encontra todas as informações e peças de substituição disponíveis em www.tristar.eu!

Assistência
Encontra todas as informações e peças de substituição disponíveis em www.tristar.eu!

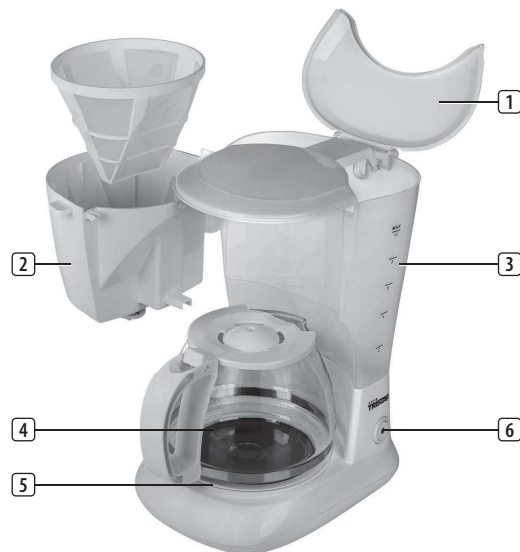
Assistência
Encontra todas as informações e peças de substituição disponíveis em www.tristar.eu!

Assistência
Encontra todas as informações e peças de substituição



CM-1252

PARTS DESCRIPTION / ONDERDELENBESCHRIJVING / DESCRIPTION DES PIÈCES / TEILEBESCHREIBUNG / DESCRIPCIÓN DE LAS PIEZAS / DESCRIÇÃO DOS COMPONENTES / DESCRIZIONE DELLE PARTI / BESKRIVNING AV DELAR / OPIS CZĘŚCI / POPIS SOUČÁSTÍ / POPIS SOUČASTÍ / ПИСАНИЕ ЗАПЧАСТИ



PRED PRVÝM POUŽITÍM

- Spotřebič a příslušenstvo vyberte z obalu. Zo spotrebiča odstráňte nálepky, ochrannú fóliu alebo plastové vrecko.
- Zariadenie umiestnite na rovnu stabilnú plochu, pričom dbajte na to, aby okolo zariadenia ostal voľný priestor minimálne 10 cm. Tento výrobok nie je vhodný pre inštaláciu do skrine či na použitie vonku.
- Napájací kábel zapojte do zásuvky. (Poznámka: Pred zapojením spotrebiča skontrolujte, či napätie uvedené na spotrebiči zodpovedá napätiu siete.)
- Kvôli zabezpečeniu dobrej chuti kávy najprv prevarte 2 alebo 3-krát iba čerstvú vodu (bez kávy). Po pretečení celého množstva vody zariadenie vypnite a nechajte 5 minút chladnúť. Potom proces znova zopakujte s čerstvou vodou.

POUŽÍVANIE

- Do nádržky na vodu nalejte požadované množstvo vody. Množstvo kávy je možné odčítať na odmerke vody.
- Pridajte požadované množstvo mletej kávy. Založte držiak filtra. Zariadenie zapnite stlačením hlavného vypínača, kávovar sa zapne a rozsvieti sa svetelný indikátor.
- Skontrolujte, či je sklenená kanvica správne umiestnená na platni.
- Pri vybraní kanvice zo zariadenia sa automaticky zatvorí ventil proti odkvapkávaniu a zabráni prekvapkávaniu kávy na platňu. Pri opätovnom vložení kanvice do zariadenia sa automaticky otvorí ventil proti odkvapkávaniu a zvyšná káva sa prefiltruje do kanvice.
- Počkajte, kým sa ukončí proces prípravy kávy a kým bude filter prázdny. Kávovar vypnite stlačením tlačidla on/off (zap./vyp.). Červený svetelný indikátor zhasne, a tým indikuje, že je kávovar vypnutý.
- Kanvicu môžete ponorovať na platni, ktorá sa začne zohrievať ihneď po zapnutí kávovaru. Platňa bude kávu udržiavať horúcu, dokiaľ kávovar nevypnete (POZNÁMKA: z bezpečnostných dôvodov sa platňa za chvíľu automaticky vypne).

ČISTENIE A ÚDRŽBA

- Vonkajšie časti utrite iba mierne navlhčenou handričkou a dbajte na to, aby sa vlhkosť, olej alebo masť nedostali do chladiacich otvorov.
- Spotřebič očistite vlhkou handričkou. Nikdy nepoužívajte ostré a drsné čistiace prostriedky, špongu ani drôtenku, pretože by mohlo dôjsť k poškodeniu spotrebiča.
- Spotřebič nikdy neponorajte do vody ani do žiadnej inej tekutiny. Zariadenie nie je vhodné do umývačky riadu.

ŽIVOTNÉ PROSTREDIE

- Tento spotřebič nesmie byť na konci životnosti likvidovaný spolu s komunálnym odpadom, ale musí sa zlikvidovať v recyklačnom stredeku určenom pre elektrické a elektronické spotrebiče. Tento symbol na spotrebiči, v návode na obsluhu a na obale upozorňuje na túto dôležitú skutočnosť. Materiály použité v tomto spotrebiči je možné recyklovať. Recyklačiou použitých domácich spotrebičov výraznou mierou prispievate k ochrane životného prostredia. Informácie o zberných miestach vám poskytnú miestne úrady.

Podpora

Všetky dostupné informácie a náhradné diely nájdete na www.tristar.eu

RU

SAFETY

- Производитель не несет ответственность за ущерб в случае несоблюдения правил техники безопасности.
- Во избежание опасных ситуаций для замены поврежденного кабеля питания рекомендуется обратиться к производителю, его сервисному агенту или другим достаточно квалифицированным специалистам.
- Не перемещайте устройство, взявшись за кабель питания, а также следите за тем, чтобы кабель не перекручивался.
- Установите устройство на устойчивой ровной поверхности.
- Не оставляйте подключенное к источнику питания устройство без присмотра.
- Данное устройство предназначено только для использования в бытовых условиях и только по назначению.
- Данное устройство не предназначено для использования детьми в возрасте до 8 лет. Данное устройство может использоваться детьми в возрасте от 8 лет и людьми с ограниченными физическими, сенсорными и умственными способностями или не имеющими соответствующего опыта или знаний, только при условии, что за их действиями осуществляется контроль или они знакомы с техникой безопасной эксплуатации устройства, а также понимают связанные с этим риски. Не позволяйте детям играть с устройством. Храните устройство и его шнур электропитания в месте, недоступном для детей младше 8 лет. Очистка и обслуживание устройства может проводиться детьми только после достижения ими возраста 8 лет или под присмотром взрослых.
- Во избежание поражения электрическим током не погружайте шнур электропитания, штепсель или устройство в воду или любую другую жидкость.
- Это устройство предназначено для использования в бытовых условиях, а также в схожих областях применения, таких как:

- Кухонные помещения для служащих магазинов, офисов и других рабочих условий.
- Отели, мотели и другие условия проживания для использования постояльцами.
- Условия типа B&B.

- Фермерские дома.

- Не позволяйте детям играть с устройством.
- Данное устройство не предназначено для использования детьми. Храните устройство и его шнур электропитания в месте, недоступном для детей.

ОПИСАНИЕ УСТРОЙСТВА

1. Крышка
2. Воронка
3. Водяной бак
4. Стеклоянная емкость
5. Нагревательная пластина
6. Переключатель питания со световым индикатором

ПЕРЕД НАЧАЛОМ ИСПОЛЬЗОВАНИЯ

- Извлеките устройство и принадлежности из упаковки. Удалите наклейки, защитную пленку или пластик с устройства.
- Установите устройство на ровную устойчивую поверхность и обеспечьте не менее 10 см свободного пространства вокруг него. Это устройство не предназначено для установки в шкафах и для использования под открытым небом.
- Поместите штепсельную вилку шнура в сетевую розетку. (Примечание: Перед включением устройства убедитесь, что значение напряжения, указанное на устройстве, соответствует напряжению сети.)
- Для получения превосходного вкуса выполните 2 или 3 процедуры кипячения питьевой воды (без кофе). После прохождения через систему всей воды выключите устройство и дайте ему остыть в течение 5 минут. После этого повторите процедуру с питьевой водой.

ЭКСПЛУАТАЦИЯ

- Залейте в емкость необходимое количество воды. Количество получаемых чашек будет указано на индикаторе уровня воды.
- Добавьте необходимое количество молотого кофе. Установите на место держатель фильтра. Нажмите на сетевую кнопку — одновременно начнет работать кофемашина и загорится контрольный индикатор.
- Убедитесь, что стеклянная емкость правильно установлена на нагревательной пластине.
- При извлечении емкости из устройства автоматически срабатывает клапан защиты от капель, предотвращающий попадание капель на нагревательную пластину. При установке емкости в устройство этот клапан автоматически открывается, и оставшийся в машине кофе продолжает поступать в емкость.
- Дождитесь завершения процесса варки и опорожнения фильтра. Выключение кофемашины выполняется с помощью переключателя питания. Выключение устройства сопровождается отключением красного светового индикатора.
- Емкость можно оставить на нагревательной пластине, которая начнет нагреваться при включении устройства. Нагревательная пластина поддерживает температуру кофе вплоть до выключения кофемашины (ПРИМЕЧАНИЕ: из соображений безопасности через некоторое время нагревательная пластина автоматически выключится).

ОЧИСТКА И ТЕХНИЧЕСКОЕ ОБСЛУЖИВАНИЕ

- Протрите внешнюю поверхность устройства слегка влажной тканью и следите за тем, чтобы в охлаждающие отверстия не попала влага, масло или смазка.
- Устройство чистят с помощью влажной ткани. Используйте только мягкие чистящие средства. Запрещается использовать абразивные средства, скрепки или металлические мочалки, которые могут царапать устройство.
- Запрещается погружать электрические устройства в воду или любую другую жидкость. Устройство не предназначено для очистки в посудомоечной машине.

ЗАЩИТА ОКРУЖАЮЩЕЙ СРЕДЫ



- По истечении срока службы не выкидывайте данное устройство с бытовыми отходами. Вместо этого его необходимо сдать в центральный пункт переработки электрических или электронных бытовых приборов. На этот важный момент указывает данный символ, используемый на устройстве, в руководстве по эксплуатации и на упаковке. Используемые в данном устройстве материалы подлежат вторичной переработке. Способствуя вторичной переработке бытовых приборов, вы вносите огромный вклад в защиту окружающей среды. Информацию о ближайшем пункте сбора таких приборов можно узнать в органах местного самоуправления.

Поддержка

Вся доступная информация и сведения о запчастях приведены на веб-сайте www.tristar.eu!



WWW.TRISTAR.EU

Tristar Europe B.V. | Jules Verneweg 87
5015 BH Tilburg | The Netherlands