

RJ45-Steckverbinder - VS-08-RJ45-5-Q/IP20 - 1656725

Bitte beachten Sie, dass die hier angegebenen Daten dem Online-Katalog entnommen sind. Die vollständigen Informationen und Daten entnehmen Sie bitte der Anwenderdokumentation. Es gelten die Allgemeinen Nutzungsbedingungen für Internet-Downloads.
(<http://phoenixcontact.de/download>)




RJ45-Steckverbinder, Schutzart: IP20, Polzahl: 8, 1 GBit/s, CAT5 (IEC 11801:2002), Material: PA, Anschlussart: IDC-Schnellanschluss, Anschlussquerschnitt: AWG 26- 23, Kabelabgang: gerade, Farbe: verkehrsgrau A RAL 7042

Ihre Vorteile

- spezialwerkzeuglose Konfektion
- UL
- GL
- Aderaufbau starr und flexibel (1- und 7-drähtig)



Kaufmännische Daten

Verpackungseinheit	1 STK
GTIN	 4 046356 030045
GTIN	4046356030045
Gewicht pro Stück (exklusive Verpackung)	10,500 g
Gewicht pro Stück (inklusive Verpackung)	10,500 g
Zolltarifnummer	85366990
Herkunftsland	Schweiz
Verkaufsschlüssel	D1 - Steckverbinder

Technische Daten

Mechanische Kennwerte

Anschlussart	IDC-Schnellanschluss
Leitungsaußendurchmesser minimal	4,5 mm
Leitungsaußendurchmesser maximal	8 mm
Überspannungskategorie	I
AWG eindrätig min.	26
AWG eindrätig max.	23
AWG mehrdrätig min.	26

RJ45-Steckverbinder - VS-08-RJ45-5-Q/IP20 - 1656725

Technische Daten

Mechanische Kennwerte

AWG mehrdrätig max.	23
Steckzyklen	≥ 1000
Polzahl	8
Verschmutzungsgrad	1
Kabelabgang	gerade
Anzahl der Kabelabgänge	1
Verriegelungsart	Verriegelungshaken
Anschlussquerschnitt	0,13 mm ² ... 0,25 mm ² (starr) 0,14 mm ² ... 0,25 mm ² (flexibel)
Gewicht	10,5 g
Brennbarkeitsklasse nach UL 94	V0

Umgebungsbedingungen

Umgebungstemperatur (Betrieb)	-20 °C ... 70 °C
-------------------------------	------------------

Materialangaben

Material Kontaktoberfläche	Au/Ni
Material Kontakt	Cu/Sn
Material Kontaktträger	PC
Material Verschraubung	PA
Material Gehäuse	PA
Breite	14 mm
Höhe	14,6 mm
Länge	56 mm
Material Gehäuseoberfläche 1	PA, lichtgrau

Elektrische Kennwerte

Polzahl	8
Nennspannung U _N	48 V
Nennstrom I _N	1,75 A
Übertragungsgeschwindigkeit	1 GBit/s
Übertragungseigenschaften (Kategorie)	CAT5 (IEC 11801:2002)
Übertragungseigenschaften-GRP	CAT5 (IEC 11801:2002) CAT5 (IEC 11801:2002)
Übertragungsrate	1 GBit/s
Frequenzbereich	bis 100 MHz
Bemessungsstrom	1,75 A
Überspannungskategorie	I
Verschmutzungsgrad	1
Übergangswiderstand	0,001 Ω (Draht - IDC) 0,005 Ω (Litze - IDC)
Bemessungsspannung (III/3)	72 V (DC)

Normen und Bestimmungen

RJ45-Steckverbinder - VS-08-RJ45-5-Q/IP20 - 1656725

Technische Daten

Normen und Bestimmungen

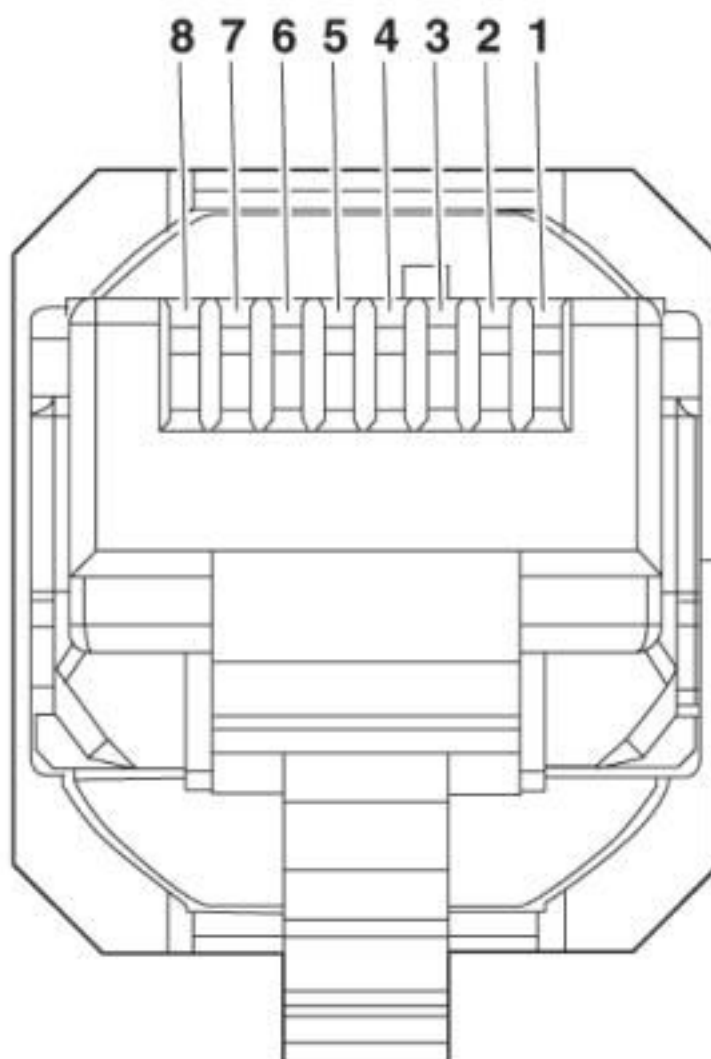
Brennbarkeitsklasse nach UL 94	V0
--------------------------------	----

Environmental Product Compliance

China RoHS	Zeitraum für bestimmungsgemäße Verwendung: unbegrenzt = EFUP-e
	Keine Gefahrstoffe über den Grenzwerten

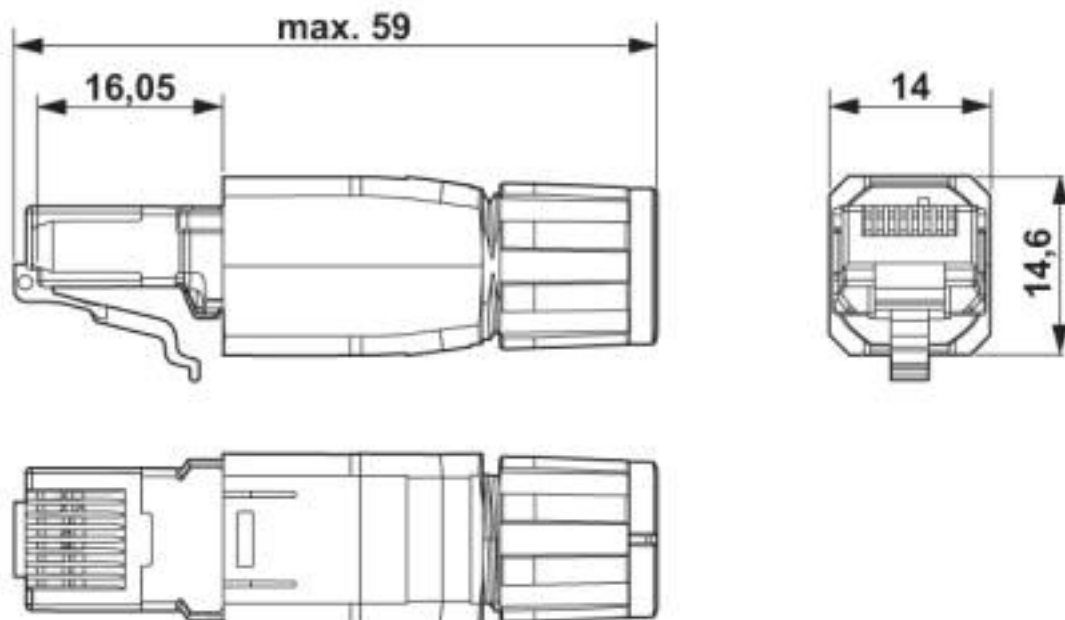
Zeichnungen

Schemazeichnung



RJ45-Steckverbinder - VS-08-RJ45-5-Q/IP20 - 1656725

Maßzeichnung



RJ45-Steckverbinder, IP20

Klassifikationen

eCl@ss

eCl@ss 10.0.1	27440101
eCl@ss 4.0	27260700
eCl@ss 4.1	27260700
eCl@ss 5.0	27260700
eCl@ss 5.1	27260700
eCl@ss 6.0	27260700
eCl@ss 7.0	27440101
eCl@ss 8.0	27440101
eCl@ss 9.0	27440101

ETIM

ETIM 2.0	EC000764
ETIM 3.0	EC001121
ETIM 4.0	EC001121
ETIM 5.0	EC002636
ETIM 6.0	EC002636
ETIM 7.0	EC002636

UNSPSC

UNSPSC 6.01	30211824
-------------	----------

RJ45-Steckverbinder - VS-08-RJ45-5-Q/IP20 - 1656725

Klassifikationen

UNSPSC

UNSPSC 7.0901	31261501
UNSPSC 11	31261501
UNSPSC 12.01	31261501
UNSPSC 13.2	39121409
UNSPSC 18.0	39121409
UNSPSC 19.0	39121409
UNSPSC 20.0	39121409
UNSPSC 21.0	39121409

Approbationen

Approbationen

Approbationen

DNV GL / UL Listed / cUL Listed / EAC / cULus Listed

Ex Approbationen

Approbationsdetails

DNV GL		https://approvalfinder.dnvgl.com/	TAE000020F
--------	--	-----------------------------------------------------------------------------------	------------

UL Listed		http://database.ul.com/cgi-bin/XYV/template/LISEXT/1FRAME/index.htm	FILE E 335024
-----------	--	-------------------------------------------------------------------------------------------------------------------------------------------------------	---------------

cUL Listed		http://database.ul.com/cgi-bin/XYV/template/LISEXT/1FRAME/index.htm	FILE E 335024
------------	--	-------------------------------------------------------------------------------------------------------------------------------------------------------	---------------

EAC			B.01687
-----	--	--	---------

cULus Listed			
--------------	--	--	--

RJ45-Steckverbinder - VS-08-RJ45-5-Q/IP20 - 1656725

Zubehör

Zubehör

Buchseneinsatz

RJ45-Buchseneinsatz - CUC-I-J1ZNI-S/R4IDC8 - 1417274



RJ45-Buchseneinsatz, Bauform: RJ45, Schutzart: IP20, Polzahl: 8, 10 GBit/s, CAT6_A, Material: Zink-Druckguss, Anschlussart: IDC-Anschluss, Anschlussquerschnitt: AWG 26- 22, Kabelabgang: gerade, adapterlose Ausführung

RJ45-Buchseneinsatz - CUC-F-J1ZNI-S/R4IDC8 - 1418984



RJ45-Buchseneinsatz, Bauform: RJ45, Schutzart: IP20, Polzahl: 8, 10 GBit/s, CAT6_A, Material: Zink-Druckguss, Anschlussart: IDC-Anschluss, Anschlussquerschnitt: AWG 26- 22, Freenet Ausführung zur Verwendung mit IP67-Anbaurahmen und Terminaloutlets

RJ45-Kupplung - CUC-F-D1ZNI-S/R4GC8 - 1419022



RJ45-Kupplung, Bauform: RJ45, Schutzart: IP20, Polzahl: 8, 1 GBit/s, CAT6, Material: Zink-Druckguss, Anschlussart: Buchse

RJ45-Buchseneinsatz - CUC-K-J1ZNI-S/R4IDC8 - 1419021



RJ45-Buchseneinsatz, Bauform: RJ45, Schutzart: IP20, Polzahl: 8, 10 GBit/s, CAT6_A, Material: Zink-Druckguss, Anschlussart: IDC-Anschluss, Anschlussquerschnitt: AWG 26- 22, Keystone Ausführung zur Verwendung mit IP20-Anbaurahmen oder direkten Integration in die Gehäusewand

RJ45-Buchseneinsatz - VS-08-BU-RJ45-6-MOD/BU - 1653155



RJ45-Buchseneinsatz, Schutzart: IP20, Polzahl: 8, 1 GBit/s, CAT6, Material: Zink-Druckguss, Anschlussart: 2x RJ45, Keystone

Datenkabel Meterware

RJ45-Steckverbinder - VS-08-RJ45-5-Q/IP20 - 1656725

Zubehör

Netzwerkkabel - VS-OE-OE-93B-100,0 - 1416389



Netzwerkkabel, PROFINET CAT5 (100 MBit/s), 4-polig, PVC, grün RAL 6018, geschirmt, freies Leitungsende, auf freies Leitungsende, Kabellänge: 100 m

Netzwerkkabel - VS-OE-OE-93B/... - 1417362



Netzwerkkabel, PROFINET CAT5 (100 MBit/s), 4-polig, PVC, grün RAL 6018, geschirmt, freies Leitungsende, auf freies Leitungsende, Kabellänge: Freie Eingabe (0,5 ... 400 m)

Netzwerkkabel - VS-OE-OE-94B-100,0 - 1416567



Netzwerkkabel, Ethernet CAT5 (1 GBit/s), 8-polig, PUR halogenfrei, wasserblau RAL 5021, geschirmt, freies Leitungsende, auf freies Leitungsende, Kabellänge: 100 m

Netzwerkkabel - VS-OE-OE-94B/... - 1417333



Netzwerkkabel, Ethernet CAT5 (1 GBit/s), 8-polig, PUR halogenfrei, wasserblau RAL 5021, geschirmt, freies Leitungsende, auf freies Leitungsende, Kabellänge: Freie Eingabe (0,5 ... 400 m)

Kodierelement

RJ45-Kodierringe - VS-08-RJ45-Q-COD-SET - 1656893



Kodier-Set, zur farblichen Kodierung des RJ45-QUICKON-Steckverbinders, bestehend aus 80 Farbringen, jeweils 10 Ringe in den Farben: weiß, blau, rot, grün, gelb, violett, braun, grau

RJ45-Steckverbinder - VS-08-RJ45-5-Q/IP20 - 1656725

Zubehör

RJ45-Kodierringe - VS-08-RJ45-Q-COD-BU - 1658134

Kodierringe, zur farblichen Kodierung des RJ45-QUICKON-Steckverbinders, bestehend aus 10 Farbringen, Farbe: blau



RJ45-Kodierringe - VS-08-RJ45-Q-COD-BN - 1658147

Kodierringe, zur farblichen Kodierung des RJ45-QUICKON-Steckverbinders, bestehend aus 10 Farbringen, Farbe: braun



RJ45-Kodierringe - VS-08-RJ45-Q-COD-YE - 1658150

Kodierringe, zur farblichen Kodierung des RJ45-QUICKON-Steckverbinders, bestehend aus 10 Farbringen, Farbe: gelb



RJ45-Kodierringe - VS-08-RJ45-Q-COD-GY - 1658163

Kodierringe, zur farblichen Kodierung des RJ45-QUICKON-Steckverbinders, bestehend aus 10 Farbringen, Farbe: grau



RJ45-Kodierringe - VS-08-RJ45-Q-COD-GN - 1658176

Kodierringe, zur farblichen Kodierung des RJ45-QUICKON-Steckverbinders, bestehend aus 10 Farbringen, Farbe: grün



RJ45-Steckverbinder - VS-08-RJ45-5-Q/IP20 - 1656725

Zubehör

RJ45-Kodierringe - VS-08-RJ45-Q-COD-RD - 1658189

Kodierringe, zur farblichen Kodierung des RJ45-QUICKON-Steckverbinders, bestehend aus 10 Farbringen, Farbe: rot



RJ45-Kodierringe - VS-08-RJ45-Q-COD-VT - 1658192

Kodierringe, zur farblichen Kodierung des RJ45-QUICKON-Steckverbinders, bestehend aus 10 Farbringen, Farbe: violett



RJ45-Kodierringe - VS-08-RJ45-Q-COD-BK - 1658202

Kodierringe, zur farblichen Kodierung des RJ45-QUICKON-Steckverbinders, bestehend aus 10 Farbringen, Farbe: schwarz



Patch-Panel

Tragschienenadapter - NBC-PP-G1PGY - 1041740



Tragschienenadapter, Bauform: Grundgehäuse mit Schirmung, Schutzart: IP20, Material: PC-GF10, ohne Moduleinsätze

Tragschienenadapter - CUC-PP-D1PGY/R4GC8 - 1418094



Tragschienenadapter, Bauform: RJ45, Schutzart: IP20, Polzahl: 8, 1 GBit/s, CAT6, Material: PC-GF, Anschlussart: Kupplung, Farbe: grau

RJ45-Steckverbinder - VS-08-RJ45-5-Q/IP20 - 1656725

Zubehör

Abisolierwerkzeug - VS-CABLE-STRIP-VARIO - 1657407

Stripping-Tool, zum mehrstufigen Absetzen von geschirmten Leitungen



Phoenix Contact 2020 © - all rights reserved
<http://www.phoenixcontact.com>