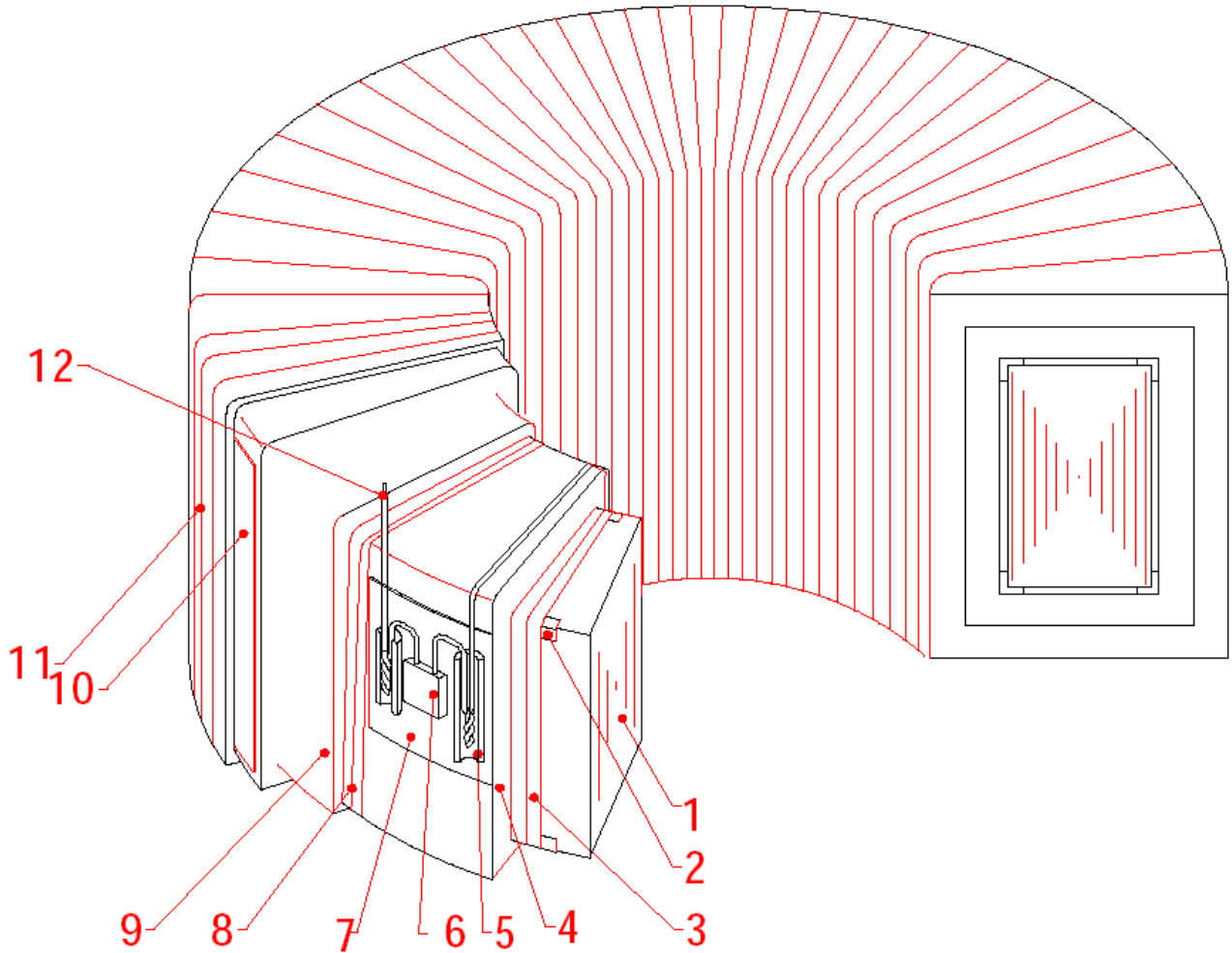


Ringkern-Transformatoren Serie HBL

Best.Nr. 300 396...300 407

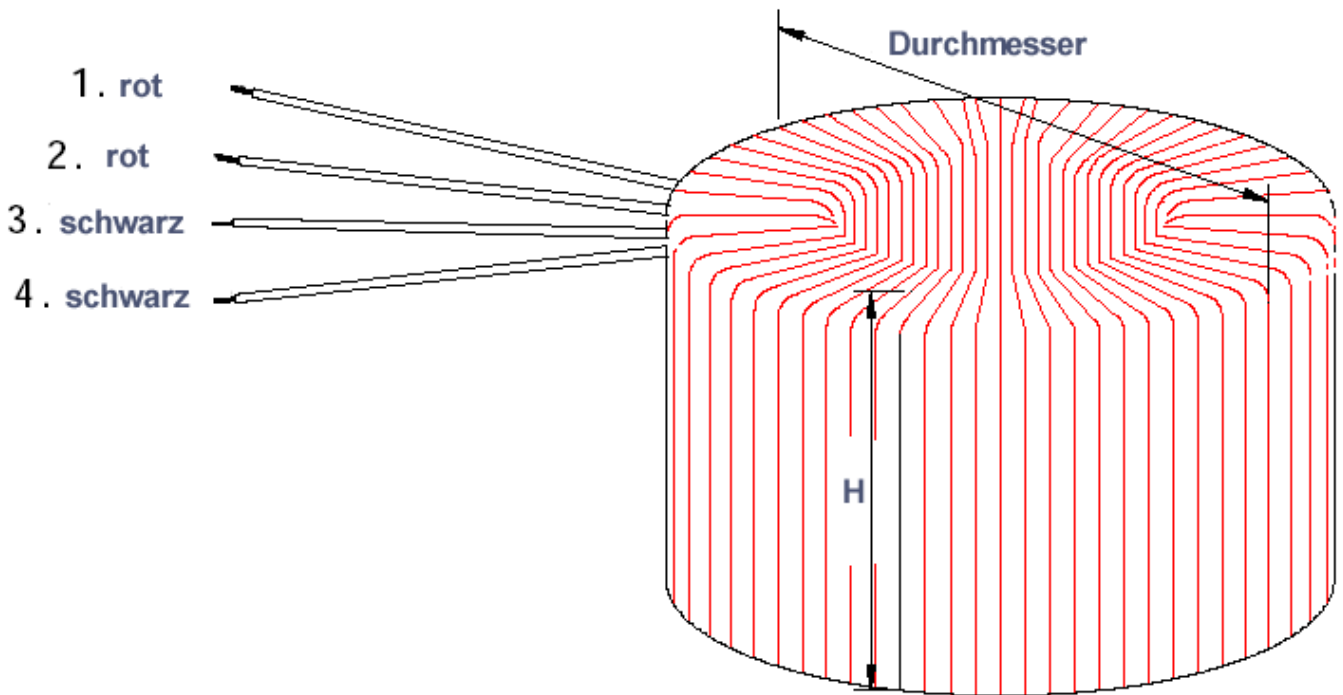
Aufbau :



Nr.	Bezeichnung	Material
1	Annular core	Cold rolling directional silicon steel
2	Insulation protection	Mylar
3	Core insulation	Polyester 5C
4	Primary Winding	Enamelled copper wire
5	Terminal cannula	PVC cannula
6	Temperature Fuse	H130
7	Termial underlay	Polyester 5C
8	Primary Insulation	Polyester 5C
9	Secondary Winding	Enamelled copper wire
10	Insulation protection	Mylar
11	Coating insulation	Polyester 5C
12	Lead	UL-Wire

- Primär: 230 V/50 Hz
- Sekundär: 12 V~
- Leistungen und Bestellnummern

Leistung (VA)	30	40	50	60	80	105	120	150	200	250	300	500
Best.Nr.	300396	300397	300398	300399	300400	300401	300402	300403	300404	300405	300406	300407



Leitung	Primär	Sekundär
Nr.	1-2	3-4
Farbe	rot/rot	schwarz/schwarz
Typ	UL 1672	UL 1015
Länge	150 mm	
Anschluss	verzinnte Enden	
Die Abmessungen (Durchmesser x H) entnehmen Sie bitte dem Artikeltext.		

Die Befestigung des Transformators erfolgt mit dem mitgelieferten Montagmaterial (2 Gummischeiben, Montageplatte aus Metall mit Mutter).