

7 Lieferumfang | Scope of delivery | Contenu de la livraison | Contenuto della confezione

Kontrollieren Sie den Lieferumfang auf Vollständigkeit und Unversehrtheit. |
 Check the scope of delivery for completeness and integrity. |
 Vérifiez le Contenu de livraison pour l'exhaustivité et l'intégrité. |
 Controllare fornitura sia completa e garantire l'integrità.

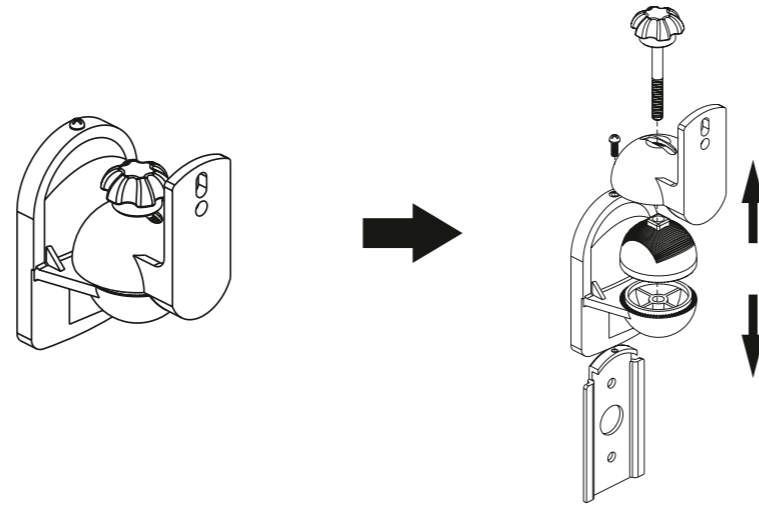
Teil Part Partie Parte	Abb. Fig. Illusr. Fig.	Kürzel Abbreviation Abréviation Sigla	Stck. Pcs. Pièce Numero
Wandhalterung Wall bracket Support mural Staffa a parete		A	2
Lautsprecher Montageschraube Speaker Mounting screw Vis de montage du haut-parleur Vite di montaggio dell'altoparlante		B	4
Wandhalterung Montageschraube Wall bracket Mounting screw Support mural Vis de fixation Staffa a parete Vite di montaggio		C	4
Betondübel Concrete dowel Cheville en béton Tassello di cemento		D	4

8 Benötigtes Werkzeug | Required Tools | Outils requis | Utensile necessario

Werkzeug Tool Outil Utensile	Abb. Fig. Illusr. Fig.
Kreuzschlitzschraubendreher Philips screwdriver Tournevis cruciforme Cacciavite a croce	
Bleistift Pencil Crayon Matita	
Leitungssucher Line finder Détecteur de câbles Rilevatore di linee	
Wasserwaage Spirit level Niveau à bulle Livello di spirito	
Bohrmaschine Drill Perceuse électrique Trapano	
geeigneten Bohrer (Stein/Holz) suitable drill (stone / wood) foret approprié (pierre / bois) trapano adatto (pietra / legno) (Ø 10.0 mm)	

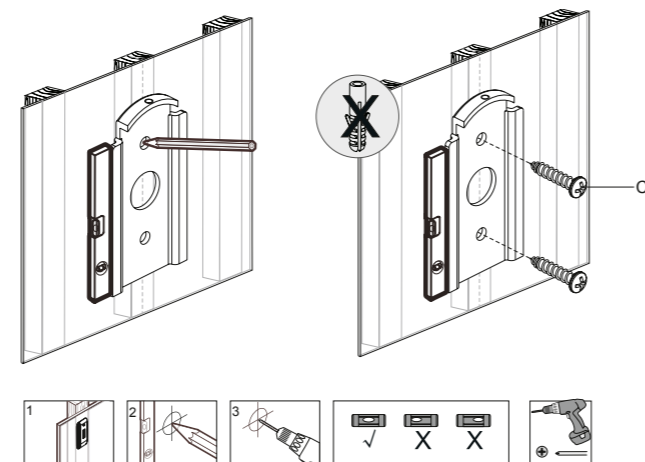
9 Montage | Mounting | Montage | Montaggio

9.1 Montagevorbereitung | Assembly preparation | Préparation de l'assemblée | Preparazione del montaggio

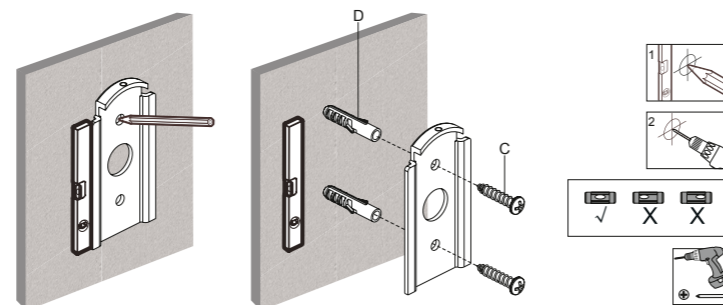


9.2 Wandhalterung befestigen | Mounting the wall bracket | Fixation du support mural | Fissaggio del supporto a parete

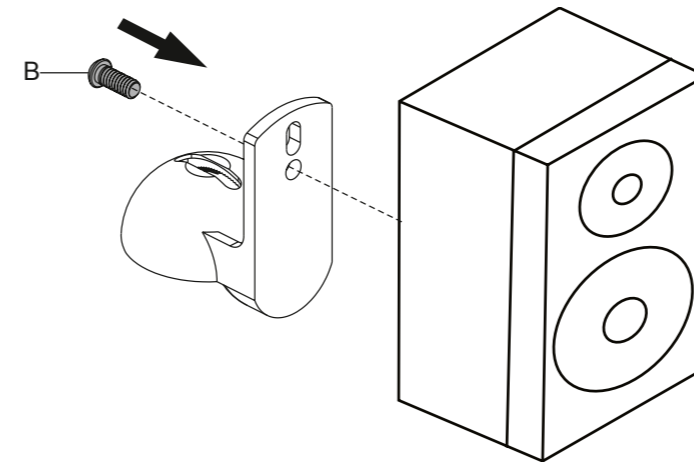
9.2.1 Montage an eine stabile Holzwand | Installation on a sturdy wooden ceiling | Montage sur un plafond en bois stable | Montaggio su un soffitto stabile in legno



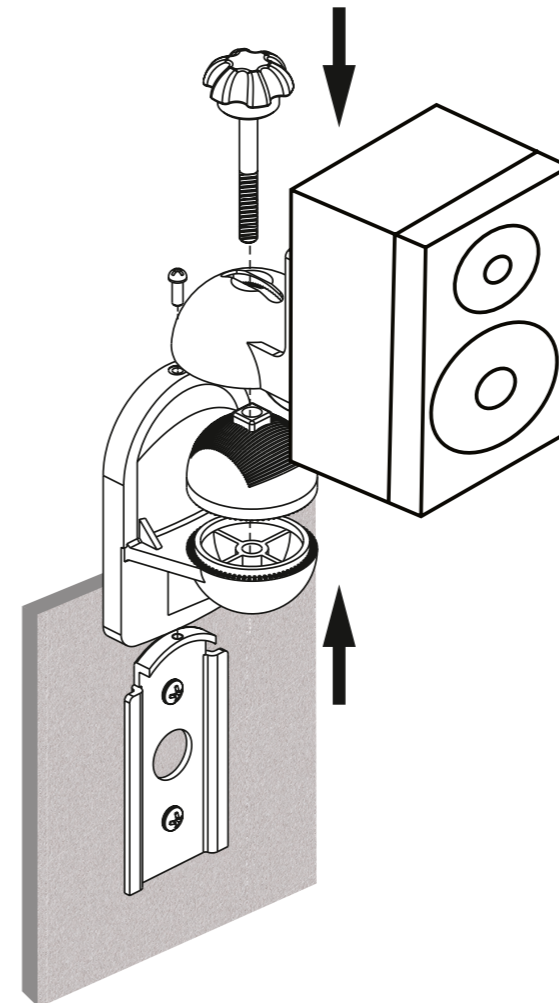
9.2.2 Montage an eine Betonwand | Installation on a concrete ceiling | Montage sur un plafond en béton | Montaggio su un soffitto in calcestruzzo



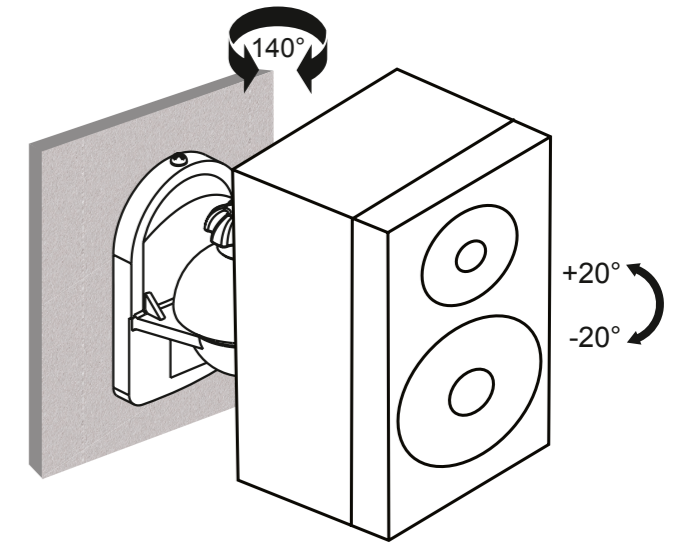
9.3 Anbringen der Halterung an einen Lautsprecher | Attaching the Bracket to a Speaker | Fixer le support à un haut-parleur | Attacco della staffa ad un altoparlante



9.4 Montage des Lautsprechers | Montage des Lautsprechers | Montage du haut-parleur | Montaggio dell'altoparlante



9.5 Einstellen des Neige- und Schwenkwinkels | Adjusting the tilt and swivel angle | Réglage de l'inclinaison et de l'angle de pivotement | Regolazione dell'inclinazione e dell'angolo di rotazione



7 Alcance de entrega | Leveringsomvang | Zakres dostawy

Compruebe que el volumen de suministro esté completo e íntegro. | Controleer of de leveringsomvang volledig en onbeschadigd is. | Sprawdź zawartość opakowania pod względem kompletności i integralności.

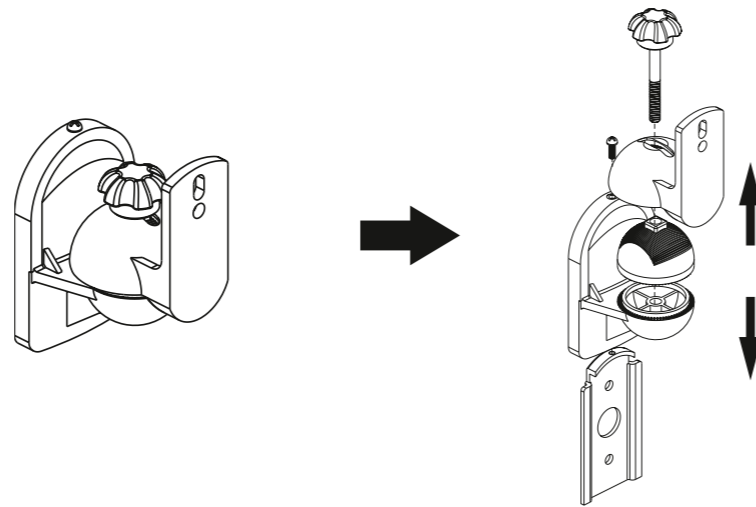
Parte Deel Część	Ilust. Illust. Ilust.	Abreviatura afkorting skrot	pieza stuk kawalek
Soporte de pared Muurbeugel Wspornik ścienny		A	2
Tornillo de montaje del altavoz Luidsprekerbevestigingschroef Śruba montażowa głośnika		B	4
Soporte de pared Tornillo de montaje Wandbeugel Montageschroef Uchwyt ścienny Śruba montażowa		C	4
Taco de hormigón Betonnen plug Kolek betonowy		D	4

8 Herramientas requeridas | Vereist gereedschap | wymagane narzędzia

Herramientas gereedschap Narzędzia	Ilust. Illust. Ilust.
Destornillador Phillips Kruiskopschroevendraaier Śrubokręt krzyżakowy	
Lápiz potlood ołówek	
Buscador de línea Lijnzoeker Lokalizator linii	
Nivel de burbuja Waterpas Poziomica	
Perforadora Boormachine Wiertarka	
taladro adecuado (piedra / madera) geschikte boor (steen / hout) odpowiednie wiertło (kamień / drewno) (Ø 10.0 mm)	

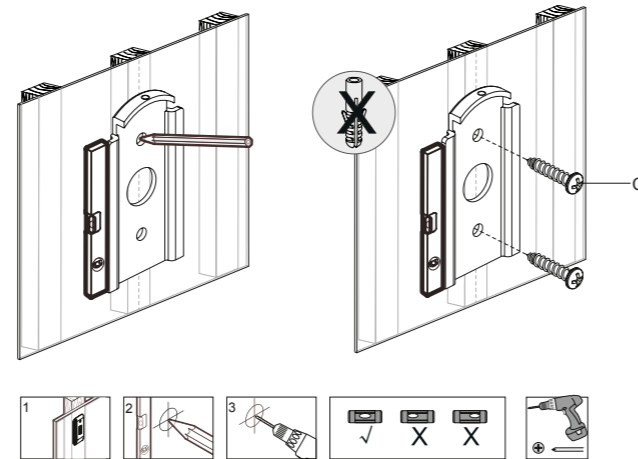
9 Asamblea | Vergadering | Zgromadzenie

9.1 Preparación del montaje | Montagevoorbereiding | Przygotowanie montażu

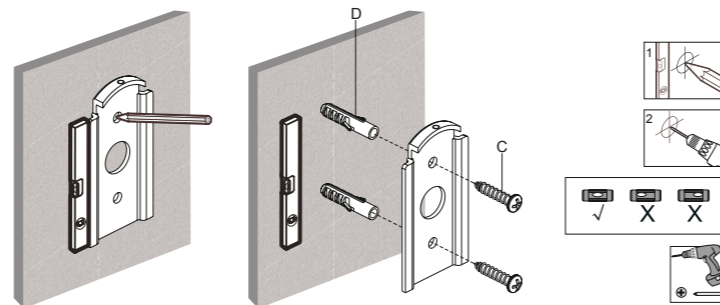


9.2 Fijar el soporte de la pared | Bevestiging van de muurbeugel | Mocowanie uchwyty ściennego

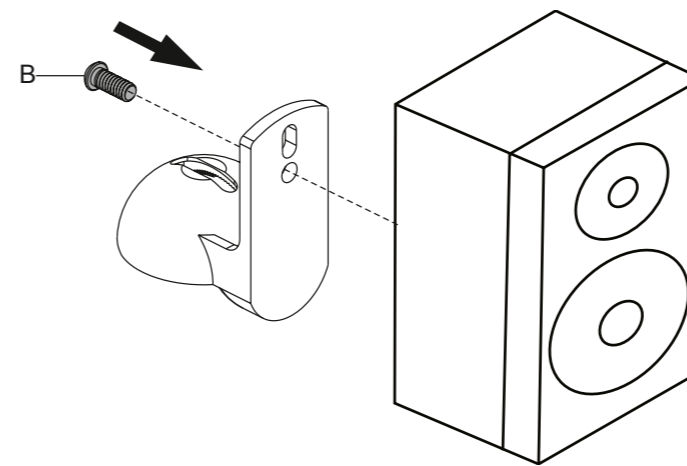
9.2.1 Instalación en una pared de madera estable | Installatie op een stabiele houten muur | Montaż na stabilnej drewnianej ścianie



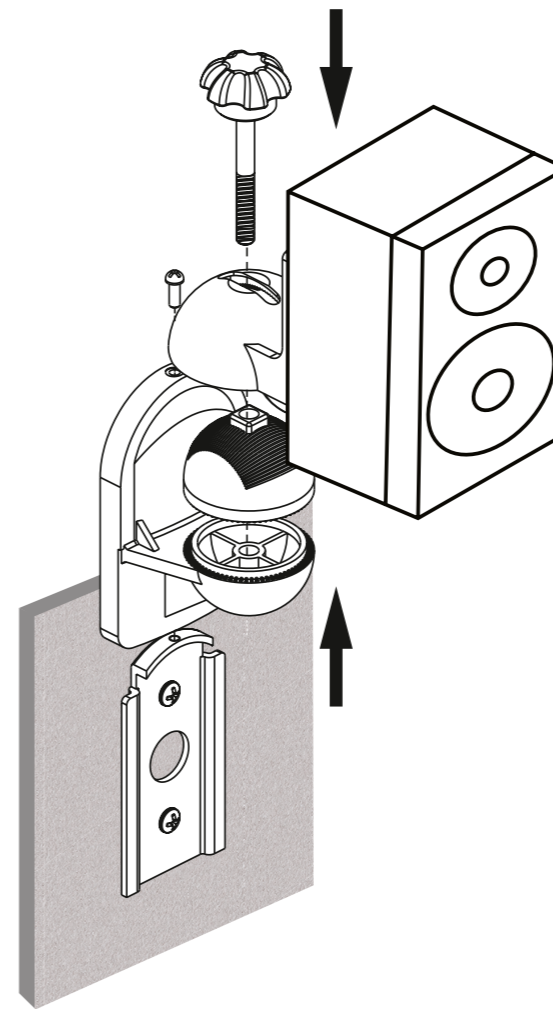
9.2.2 Instalación en muro de hormigón | Installatie op een betonnen muur | Montaż na betonowej ścianie



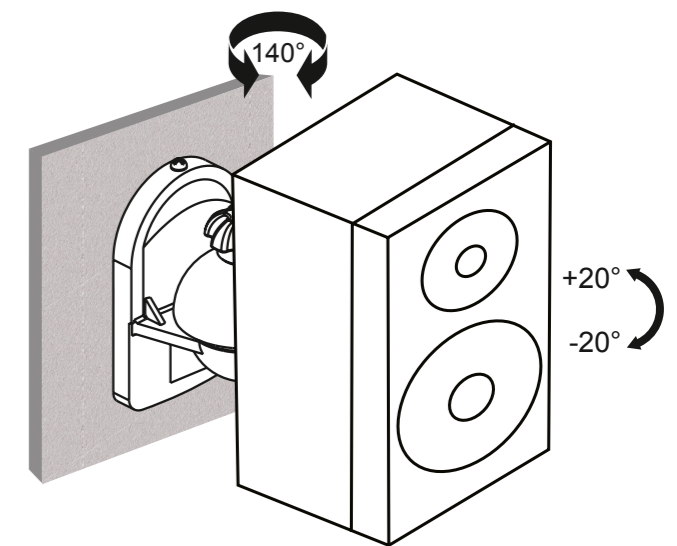
9.3 Fijar el soporte a un orador | Het bevestigen van de beugel aan een luidspreker | Mocowanie uchwyty do głośnika



9.4 Montar el altavoz | Montage van de luidspreker | Montaż głośnika



9.5 Ajustando el ángulo de inclinación y giro | Instellen van de kantel- en zwenkhoek | Regulacja kąta nachylenia i obrotu



7 Leveringsomfang | Leveransens omfattning |

Rozsah dodávky

Kontrollér, at du har modtaget alle dele, og at de er intakte. |
Kontrollera att leveransen är fullständig och inte är skadad. |
Zkontrolujte úplnost a neporušenost obsahu dodávky.

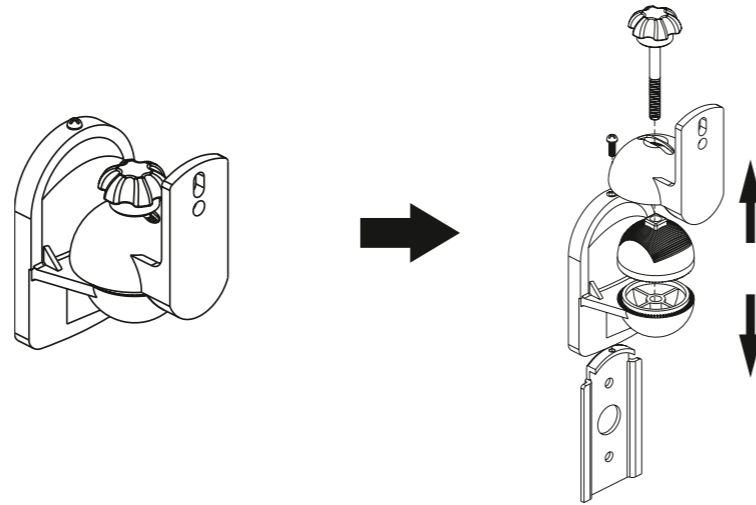
del del Část	Illus. Illus. Illus.	sammen- trækn. kontr. Zkratky	stykke bit kus
Vægbeslag Væggfaste Nástěnný držák		A	2
Højttaler Monterings skrue Högtalarmonteringssskruv Montážní šroub reproduktoru		B	4
Vægbeslag Monteringssskrue Væggfaste Monteringssskruv Nástěnný držák Montážní šroub		C	4
Beton dyvel Betongpinne Betonová hmoždinka		D	4

8 Nødvendige værktøjer | Nödvändiga verktyg | Požadované nástroje

værktøj verktyg Nástroj	Illus. Illus. Illus.
Phillips skruetrækker Phillips skruvmejsel Šroubovák Phillips	
blyant blyertspenna Tužka	
Linjesøger Linjesökare Vyhledávač linek	
Åndens niveau Andenivå Vodováha	
Boremaskine Borrmaskin Vrtací stroj	
passende bor (sten / træ) lämplig borrh (sten / trä) vhodný vrták (kámen / dřevo) (Ø 10,0 mm)	

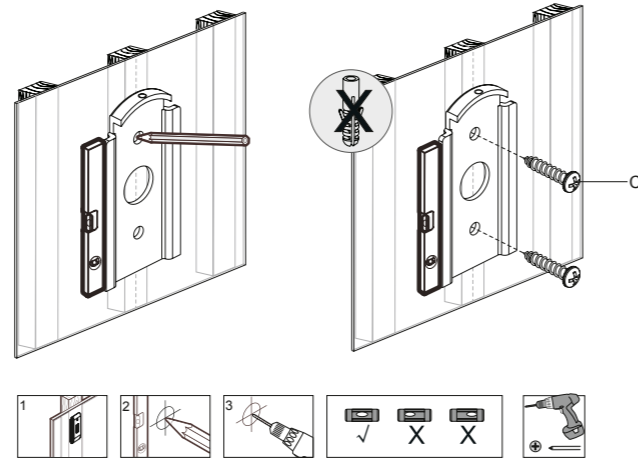
9 Montering | Montering | Shromáždění

9.1 Forberedelse til installation | Förberedelse för installation | Příprava na instalaci

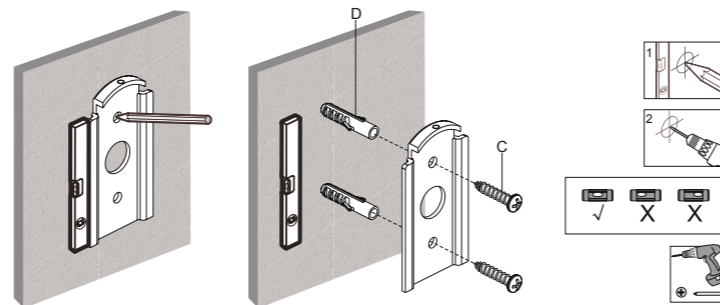


9.2 Montering af vægbeslaget | Montering av väggfästet | Montáž nástěnného držáku

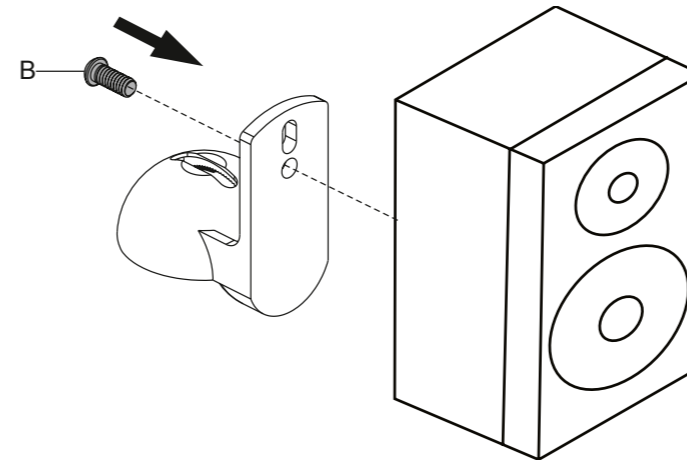
9.2.1 Installation på en stabil trævæg | Installation på en stabil trävägg | Instalace na stabilní dřevěnou zed'



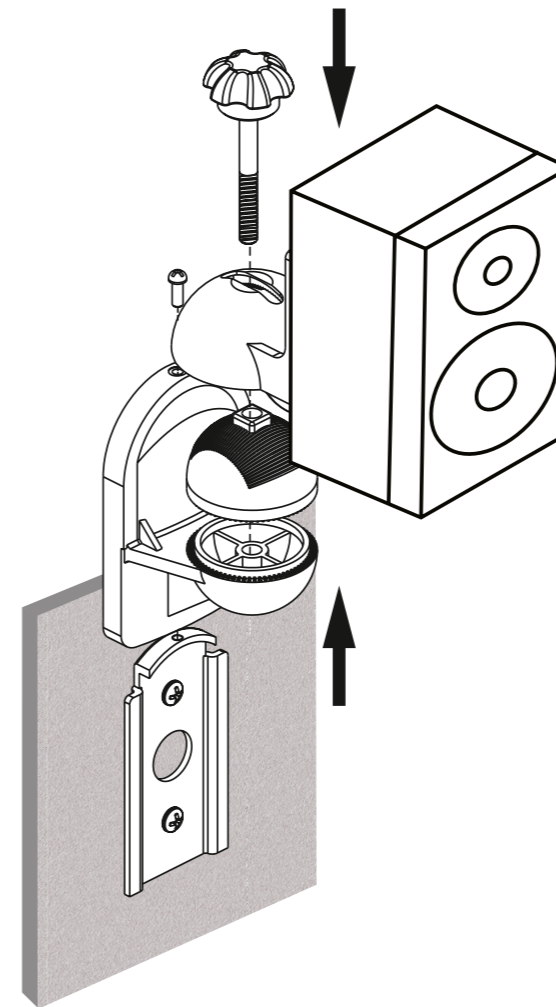
9.2.2 Installation på en betnovæg | Installation på en betongvägg | Instalace na betonovou zed'



9.3 Montering af beslaget til en højttaler | Fäst fästet på en högtalare | Pripevnění držáku k reproduktoru



9.4 Montering af højttaleren | Montering av högtalaren | Montáž reproduktoru



9.5 Justering af hældnings- og drejevinklen | Justera lutningsoch svängvinkeln | Nastavení sklonu a úhlu natočení

