



Made in China  
CE RoHS

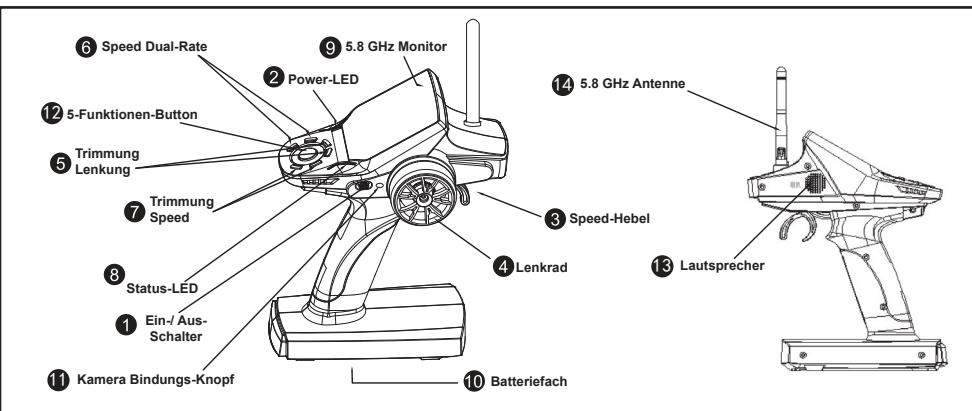
drive & fly models

**LIEFERUMFANG:**  
2.4 GHz Sender mit integriertem 5.8 GHz Monitor  
2.4 GHz Empfänger  
5.8 GHz HD Kamera mit SD-Slot und integriertem Akku  
USB Ladekabel für Kamera  
Diverse Halterungen und Kabel  
Beispiele zeigen nicht in Lieferumfang enthalten 4 Stk. AA-Batterien

**Sender-/ Empfänger neu binden**

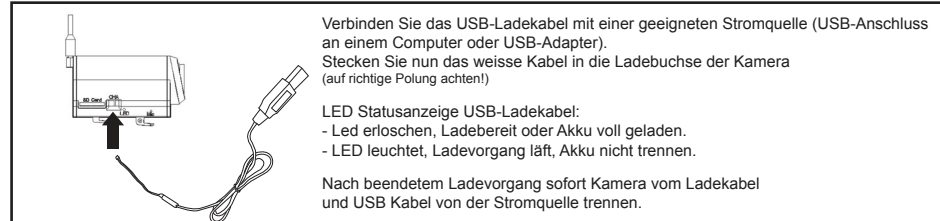
1. Fernsteuerung einschalten, Power LED leuchtet, Status LED blinkt.
2. Bindungs-Knopf der Empfänger drücken und zeitgleich das Modell einschalten (Empfänger mit Strom versorgen).
3. Drehen Sie nun am Lenkrad, die Bindung ist nun abgeschlossen.
4. Sollte die Bindung nicht funktionieren, wiederholen Sie bitte den Vorgang.

**Sender - Knöpfe und Funktionen**



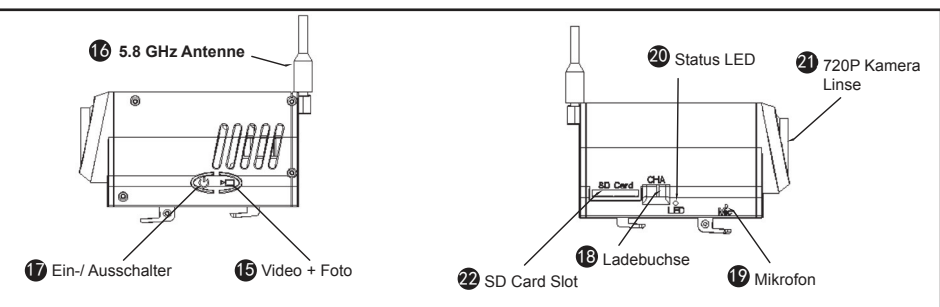
1. Ein-/ Ausschalter. Nach dem Einschalten leuchtet die Power LED 2, die Status LED 3 blinkt.
2. Trimmung Lenkung: fährt Ihr Modell ohne das Lenkrad zu drehen nicht gerade aus, kann der Geradeauslauf mit den Trimm-Buttons ausgeglichen werden.
3. Trimmung Speed: fährt Ihr Modell ohne den Speed Hebel zu betätigen von selbst, kann dies mit den Trimm-Buttons ausgeglichen werden.
4. 5.8 GHz Monitor für die Livebildübertragung der Kamera.
5. Kamera Bindungs-Knopf: nach dem Einschalten des Senders und der Kamera kann es sein, dass keine Bildübertragung stattfindet. In diesem Fall drücken Sie bitte diesen Knopf für ca. 3 Sekunden. Das System stimmt sich nun automatisch aufeinander ab.
6. Funktionen des 5-Funktionen-Buttons:  
- Durch Betätigung des Knopfes nach oben oder unten kann die Kameralinse nach oben oder unten geschwenkt werden.  
- Durch mittiges Drücken auf den Knopf wird die Soundübertragung der Kamera aktiviert/ deaktiviert.

**KAMERA LADEN (AKKU IST IN KAMERA VERBAUT):**



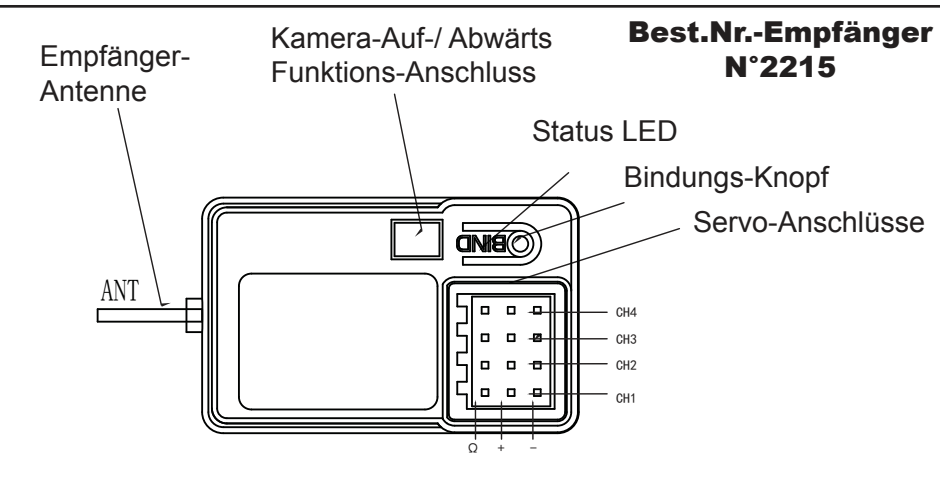
Verbinden Sie das USB-Ladekabel mit einer geeigneten Stromquelle (USB-Anschluss an einem Computer oder USB-Adapter).  
Stecken Sie nun das weiße Kabel in die Ladebuchse der Kamera (auf richtige Polung achten).  
LED Statusanzeige USB-Ladekabel:  
- Led erloschen, Ladebereit oder Akku voll geladen.  
- LED leuchtet, Ladevorgang läuft, Akku nicht trennen.  
Nach beendeten Ladevorgang sofort Kamera vom Ladekabel und USB Kabel von der Stromquelle trennen.

**KAMERA**



1. Drücken Sie den Ein-/ Ausschalter für ca. 3 Sekunden, die LED der Kamera leuchtet blau/ lila.
2. Foto/ Videoaufnahmen können auf eine Micro-SD Karte gespeichert werden (SD Karte in Slot 3 einsetzen). Drücken Sie kurz die Taste startet die Videoaufnahme (im Monitor der Fernsteuerung ist die Laufzeit der Aufnahme zu sehen). Durch erneutes drücken stoppt die Aufnahme. Drücken Sie die Taste länger wird ein Foto gespeichert.
3. Ladebuchse für den in der Kamera integrierten Akku. Siehe hierzu "KAMERA LADEN".
4. Auf-/ab-neigbare Kamera Linse (per Fernsteuerung steuerbar). Auflösung der Kamera: 1280x720 - 30FPS
5. Mikrofon für Sound-Übertragung zum Sender.

**EMPFÄNGER Best.Nr.-Empfänger-einzeln: 2215**

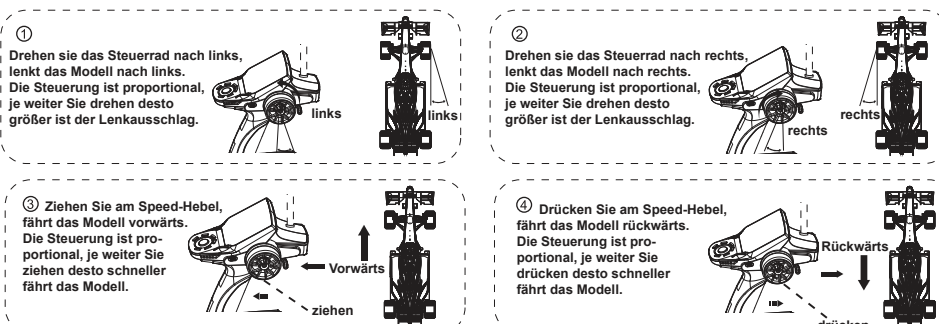


**Technische Spezifikationen**

V3 map version 5.8G receiver module + LCD screen + 2.4G remote control launch board								
Display Specifications. Size. Proportion. Resolution Brightness:	size		Resolution	brightness				
	2.8 inches		320X240	400cd				
Working frequency: Including frequency points 48 frequency points	A	5740	5760	5780	5800	5820	5840	5880
	B	5705	5685	5665	5645	5885	5905	5925
	C	5865	5845	5825	5805	5785	5765	5745
	D	5658	5695	5732	5769	5806	5843	5880
	E	5733	5752	5771	5790	5809	5828	5847
	F	5362	5399	5436	5473	5510	5547	5584

Launch module + camera									
Camera parameters	Lens angle:	FOV:65°							
	Lens resolution:	Resolution: 1280X720							
	Pixel:	130W							
	Frame rate:	30fps							
Transmit power:	27dBm								
Working frequency: Including the number of frequency points 8 frequency points	1	2	3	4	5	6	7	8	
	C	5865	5845	5825	5805	5785	5765	5745	
	Antenna gain:	2dBi							
	Antenna Type:	Omnidirectional copper tube antenna							
	Working temperature	-40~85°							
	Working voltage	(Built-in battery) 3.7V 450mAh							
Using time	40 minutes (fully charged)								
Charging time:	1 hour								
Working current:	800mA								
charger:	USB charger 3.7V 500mA								

**STEUERUNG**



**Hinweise**

**Gewährleistungs-/ Garantiebedingungen**  
Die Bedienungsanleitung zu diesem Produkt ist grundsätzlicher Bestandteil des Produktes, da bei Nichtbeachtung der darin enthaltenen Informationen zur Handhabung und zum Betrieb sowie bei Nichtbeachtung der Sicherheitsanweisungen die Gewährleistung/ Garantie erlischt. Bewahren Sie die Bedienungsanleitung daher auch für den Fall der Weitergabe des Produktes an Dritte sorgfältig auf. Für Verbraucher beträgt die Gewährleistungszeit 24 Monate. Falls nicht anders im Gesetz vorgesehen, beschränkt sich die Gewährleistung/ Garantie auf eine Reparatur mit Kosten bis zur Höhe des Kaufpreises, den Ersatz des Produktes durch ein gleichwertiges oder die Erstattung des Kaufpreises.  
Eine von Land zu Land verschiedene Geltendmachung anderer Ansprüche ist denkbar. Die Laufzeit der Gewährleistung/ Garantie bleibt durch eine Reparatur und/oder den Ersatz von Teilen unbeeinträchtigt. Wir behalten uns den Einsatz aufbereiteter oder neuer Teile vor. Serviceleistungen und Reparaturen nach Ablauf der Gewährleistungs-/ Garantiefrist sind grundsätzlich kostenpflichtig.

**Konformitätserklärung**  
Hiermit erklärt die Fa. DF-Models, dass das Modell, den einschlägigen Richtlinien und Normen der Funkanlagen-Richtlinie 2014/53/EU entspricht und die Serie entsprechend gefertigt wird. Zur Konformität wenden Sie sich bitte an: df models | Drahthammerstrasse 22 | 92224 Amberg  
www.df-models.com | info@df-models.com

**Elektroaltgeräteverordnung**  
Elektroartikel gehören nicht in den Hausmüll. Sie können Ihre alten, gebrauchten Elektroartikel unentgeltlich bei den öffentlichen Sammelstellen Ihrer Gemeinde abgeben.  
Gemeäß der EAR Verordnung ist DF-Models registrierter Hersteller mit der WEEE-REG.-Nr. DE30915550

- Allgemein**  
Entsorgen Sie das Produkt am Ende seiner Lebensdauer gemäß den geltenden gesetzlichen Vorschriften.
- Batterien und Akkus**  
Sie als Endverbraucher sind gesetzlich (Batterieverordnung) zur Rückgabe aller gebrauchten Batterien und Akkus verpflichtet; eine Entsorgung über den Hausmüll ist untersagt!  
Nebenstehende Symbole weisen auf das Verbot der Entsorgung über den Hausmüll hin.  
Schadstoffhaltige Batterien/Akkus sind zusätzlich mit den Bezeichnungen für das ausschlaggebende Schwermetall gekennzeichnet: Cd=Cadmium, Hg=Quecksilber, Pb=Blei (Bezeichnung steht auf Batterie/Akku z.B. unter den links abgebildeten Mülltonnen-Symbolen).  
Ihre verbrauchten Batterien/Akkus können Sie unentgeltlich bei den Sammelstellen Ihrer Gemeinde oder überall dort abgeben, wo Batterien/Akkus verkauft werden.  
Sie erfüllen damit die gesetzlichen Verpflichtungen und leisten Ihren Beitrag zum Umweltschutz.

**Impressum**  
Diese Bedienungsanleitung ist eine Publikation der Firma df models, Drahthammer Strasse 22, D-92224 Amberg. Alle Rechte einschließlich Übersetzung vorbehalten. Reproduktionen jeder Art, z. B. Fotokopie, Mikroverfilmung, oder die Erfassung in elektronischen Datenverarbeitungsanlagen, bedürfen der schriftlichen Genehmigung des Herausgebers. Nachdruck, auch auszugsweise, verboten. Diese Bedienungsanleitung entspricht dem technischen Stand bei Drucklegung. Änderung in Technik und Ausstattung vorbehalten.  
© Copyright 2018 by df models

**Security considerations**

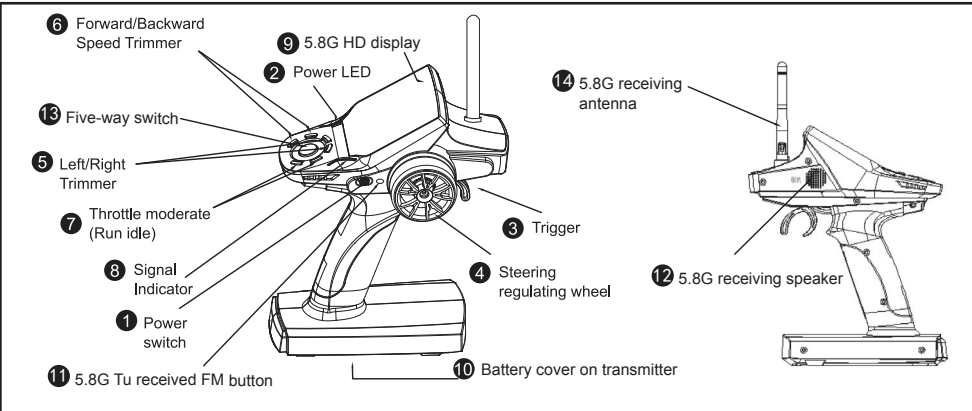
- \*Before using, turn on the transmitter switch, then turn on the RC car switch.
- \*After used, turn off the RC car switch, then turn off the transmitter switch.
- \*When using, do not touch or hinder the rotating tires.
- \*Do not let R/C model driving in rains or Puddles, Water may cause obstacles.
- \*Motor and the circuit board at run time will become very hot, please do not touch.
- \*Please remove the RC car battery and transmitter battery when not using.
- \*Do not playing on public roads or streets, as it may transport crisis.
- \*Do not playing in a crowded place, to prevent property damage /Personal injury..
- \*Do not playing in ponds or rivers , to prevent the R / C model car into the water.
- \*Please read this instruction manual carefully before you starting to use this RC car.

**How to bind**

1. Turn on the remote control power switch, the power indicator light on the remote control is steady red, the signal indicator light blue flashing, indicating that the remote control enters the pairing mode.
2. (1) 3 in 1 receiver for: first turn on the model car power switch, the receiver flashing lights.  
(2) Independent receiver for: Press the bind button(BIND) from the receiver firstly, then turn on the receiver power switch, the status light flashes from the receiver, indicating the receiver enter the binding mode. (Special note: when the independent receiver is binding, the bind button (BIND) can be loosen when ensure the binding is done successfully)
3. Turn the steering wheel on the remote controller until the power light on the controller steady blue , and light on the receiver stops flashing, which means they are bind .
4. Please repeat the bind process if the bind not successful.

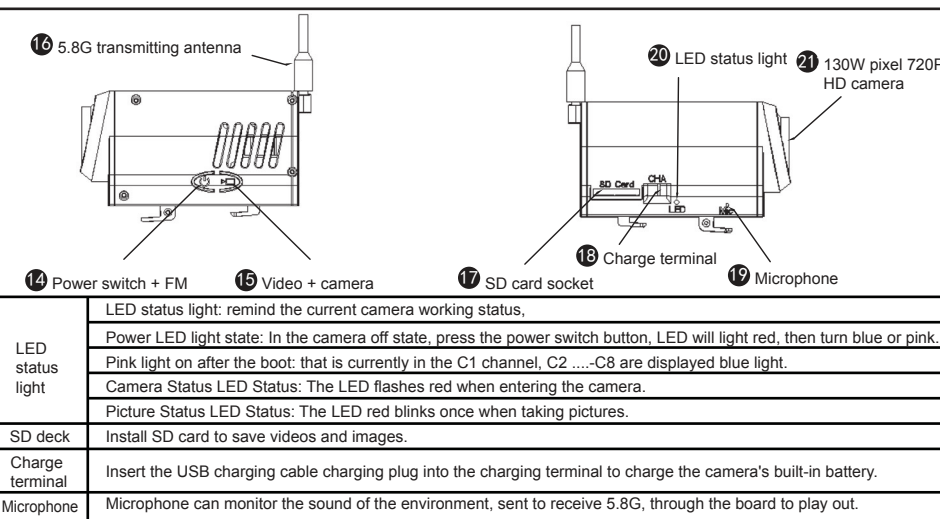
**Operating program**

- 1> Turn on the Power switch 1 of Transmitter, ensure the power indicator 2 Red steady light , signal indicator 3 blue flashing light, then turn on the switch of model car.
- 2> Turn the transmitter 's Steering regulating wheel 4 turn left or right and ensure the steer of car's front wheels are following the instruction.
- 3> Put the model car on the shelf, gently hook the trigger of transmitter , Observe whether the car can move forward and backward.
- 4> Put the model car on the ground, stand behind of the car, gently hook the trigger 5 of transmitter, if the model car cannot in straight line, Adjust the trimmer 6 of transmitter, model car leans right, adjust the front wheel trim to " L " left, model car leans left, adjust the front wheel trim to " R " right, Till the model car in straight line.
- 5> Throttle Speed Trimmer 7 can adjust the speed of model car, press "-" is trim deceleration, press "+" is trim accelerate, (The transmitter is default 100% speed output before shipped from factory)
- 6> Throttle moderate trimmer 8 can adjust the model car's forward/backward moderate, press "F" trimmer can adjust model car in moderate or atuo move on, press " B " trimmer can adjust model car in moderate or atuo back.
- 7> OK, ready to run.

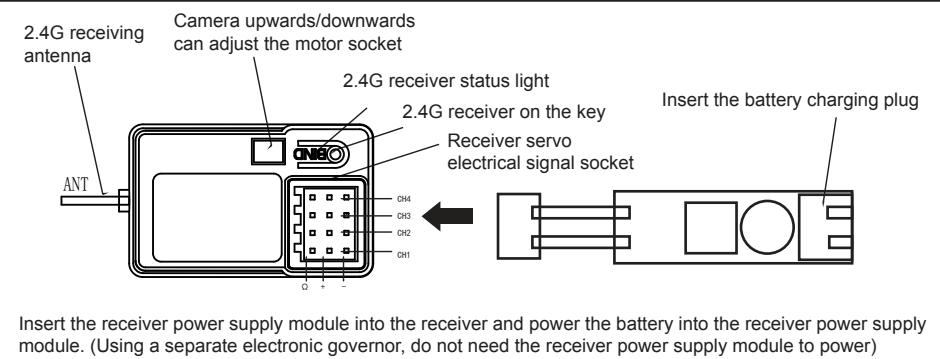


8. 5.8G Picture Transmission Section Function Description: Press the FM key 1 once to turn on the remote control one frequency point at a time, 48 frequency points roll adjustment (A1-A2, ..... -F8). Long press the FM button 11 3 seconds to enter the automatic search mode, 5.8G map transmission will automatically search the frequency of the current boot camera. When multiple cameras turn on at the same time, the camera will be strong on the frequency of the camera signal.
9. 5.8G receiving speaker 12: the camera has a microphone, you can receive the microphone to monitor the ambient sound.
10. Video + camera button 13: In the boot state, the camera has a memory card installed, press the Video + camera button to enter the "camera mode", and then press save the shooting video, long press 3 seconds "camera".
11. Power switch + FM button 14: Long press "power switch + FM button" 3 seconds after boot release button. Short press once to adjust a frequency point, 8 frequency points roll adjustment (C1-C2, ..... -C8). (Note: when using multiple people at the same time need to stagger the frequency, to prevent the same frequency interference)
12. Five-way switch button 15: Push up the lens upward, push down the lens down, push the camera to the left function, push the camera function to the right, press the 5.8G speaker sound switch.

**5.8G camera function description**



**2.4G receiver can be described**



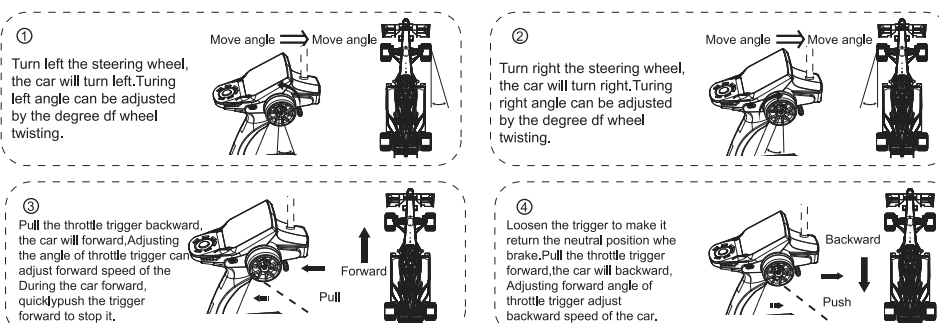
- 2.4G receiver LED status light: remind receiver current working status.  
Turn on, LED lights steady, remind success of binding, received the transmitter signal.  
The LED flashes: it indicates the receiver is not on the binding or did not receive the transmitter signal.  
When using the LED light continuous double flash: prompt receiver to receive remote control signal is disconnected.  
2.4G receiver on the frequency keys: the receiver and the remote control to complete the set frequency on the button.  
Frequency function description:  
1. Turn on the remote control power switch, the power indicator light on the remote control is steady red, the signal indicator light is blue, indicating that the remote control enters the pairing mode.

2. (1) triple receiver for: first turn on the model car power switch, the receiver flashing lights.  
(2) independent receiver for: Need to press the receiver on the frequency button (BIND), then turn on the receiver power switch, the receiver status light flashes, indicating that the receiver into the frequency mode. (Special Note: When the independent receiver on the frequency, the frequency of BIND key to ensure the success of the frequency after the release)
  3. Turn the steering wheel on the remote controller until the power light on the controller turns green, and light on the receiver stops flashing, which means they are coded.
  4. If the frequency is not successful repeat the frequency process.
- 2.4G receiver socket Functional Description:  
The right vertical row is "negative"  
The middle row is "5V"  
The left is the CH1 turn signal port  
CH3 three-channel signal interface  
CH2 throttle signal interface  
CH4 through the remote control camera camera camera function interface
- Camera upwards/downwards can adjust the motor socket  
Camera upwards/downwards can adjust the motor socket

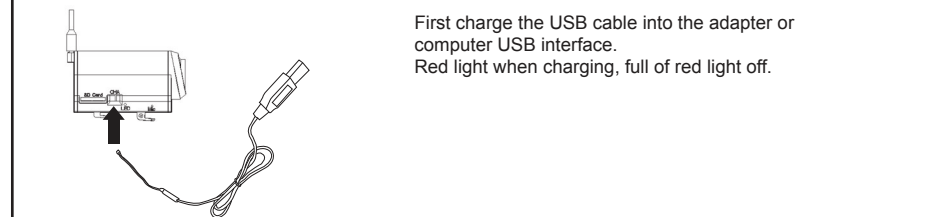
V3 map version 5.8G receiver module + LCD screen + 2.4G remote control launch board								
Display Specifications. Size. Proportion. Resolution Brightness:	size		Resolution	brightness				
	2.8 inches		320X240	400cd				
Working frequency: Including frequency points 48 frequency points	A	5740	5760	5780	5800	5820	5840	5880
	B	5705	5685	5665	5645	5885	5905	5925
	C	5865	5845	5825	5805	5785	5765	5745
	D	5658	5695	5732	5769	5806	5843	5880
	E	5733	5752	5771	5790	5809	5828	5847
	F	5362	5399	5436	5473	5510	5547	5584

Launch module + camera									
Camera parameters	Lens angle:	FOV:65°							
	Lens resolution:	Resolution: 1280X720							
	Pixel:	130W							
	Frame rate:	30fps							
Transmit power:	27dBm								
Working frequency: Including the number of frequency points 8 frequency points	1	2	3	4	5	6	7	8	
	C	5865	5845	5825	5805	5785	5765	5745	
	Antenna gain:	2dBi							
	Antenna Type:	Omnidirectional copper tube antenna							
	Working temperature	-40~85°							
	Working voltage	(Built-in battery) 3.7V 450mAh							
Using time	40 minutes (fully charged)								
Charging time:	1 hour								
Working current:	800mA								
charger:	USB charger 3.7V 500mA								

**R / C instructions**



**Charging instructions**



First charge the USB cable into the adapter or computer USB interface.  
Red light when charging, full of red light off.

drive & fly models

Made in China  
CE RoHS

**Impressum**  
Diese Bedienungsanleitung ist eine Publikation der Firma df models, Drahthammer Strasse 22, D-92224 Amberg. Alle Rechte einschließlich Übersetzung vorbehalten. Reproduktionen jeder Art, z. B. Fotokopie, Mikroverfilmung, oder die Erfassung in elektronischen Datenverarbeitungsanlagen, bedürfen der schriftlichen Genehmigung des Herausgebers. Nachdruck, auch auszugsweise, verboten. Diese Bedienungsanleitung entspricht dem technischen Stand bei Drucklegung. Änderung in Technik und Ausstattung vorbehalten.  
© Copyright 2018 by df models

**Konformitätserklärung gemäß  
Richtlinie Radio Equipment Directive (RED) 2014/53/EU**

*Declaration of Conformity in accordance with the Radio Equipment Directive (RED) 2014/53/EU  
Déclaration de conformité CE (RED) 2014/53/EU*

Hiermit wird erklärt, dass das Produkt:

*I hereby declare that the product:*

**Fernsteuerung RACE X FPV**

*déclarons sous notre seule responsabilité que le produit:*

Artikelnummer:

*Product number:* **2210 (EAN: 4250684122109)**

*Numéro d'article:*

Bei bestimmungsgemäßer Verwendung den grundlegenden Anforderungen nach Artikel 3 und den übrigen einschlägigen Bestimmungen der Richtlinie (RED) 2014/53/EU entspricht.

*Complies with the essential requirements and the other relevant provisions of the Directive (RED) 2014/53/EU, when used for its intended purpose.*

*Est conforme aux exigences des directives et ordonnances suivantes (RED) 2014/53/EU.*

In Übereinstimmung mit den folgenden harmonisierten Normen gefertigt:

*Manufactured in accordance with the following harmonised standards:*

*Et a été fabriqué conformément aux normes harmonisées suivantes:*

EN 62479:2010

ETSI EN 301 489-1 V2.1.1

ETSI EN 301 489-3V 2.1.1

ETSI EN 300 440 V2.1.1

Hersteller / verantwortliche Person:

**drive & fly models, Jürgen Kamm**

*Manufacturer / responsible Person:*

**Drahthammer Str. 22**

*Fabricant / personne responsable:*

**92224 Amberg, Germany**



Jürgen Kamm

Geschäftsführer / *managing director / directeur général*

Ort/ Datum:

place of issue/ date:

**Amberg (Germany), 02.01.2018**

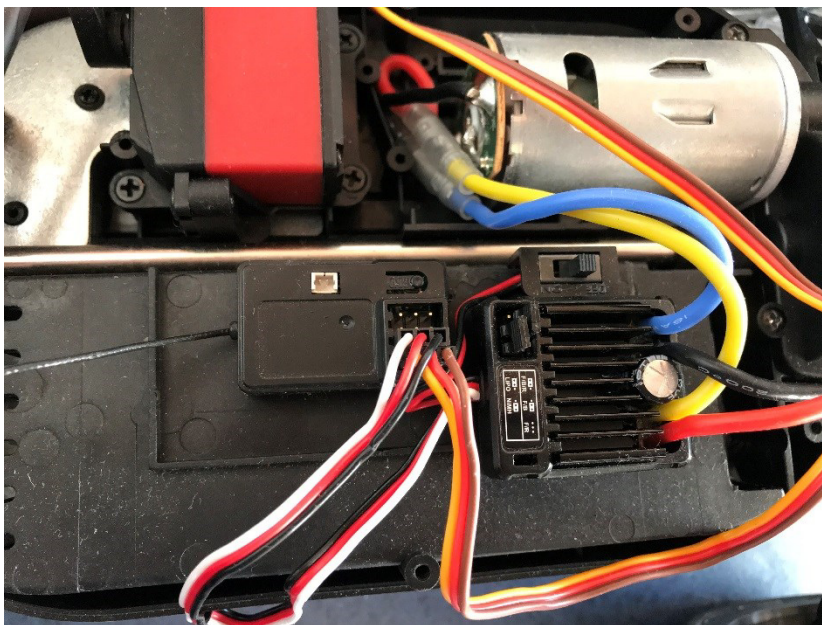
Lieu de délivrance/ Date:



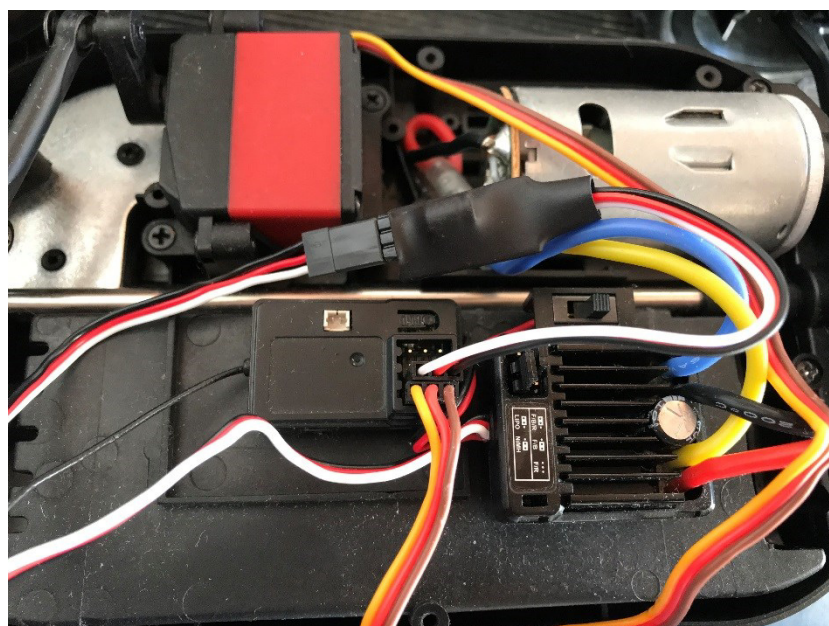
## Servo Reverse

Ihrer neuen Race X FPV Fernsteuerung liegt ein Servo-Reverse-Kabel bei. Sollte Ihr Servo oder Regler in die falsche Richtung lenken/ steuern benötigen Sie das Servo-Reverse-Kabel um den Servoweg umzukehren.

Schließen Sie in diesem Fall das Servo-Reverse-Kabel an, Stecken Sie das Servo/ den Regler vom Empfänger ab und das Kabel dem Bild zu entnehmen an. Das Servo/ den Regler stecken Sie nun an das Reversekabel. Sollten Sie die Polung vertauschen, wird keine Reaktion des Servos/ Reglers mehr erfolgen. In diesem Fall den Servostecker anders herum anschließen. Das Servo lenkt nun in die entgegengesetzte Richtung (Regler steuert in die andere Richtung).



Entsprechendes Kabel (Servo oder Regler) abstecken.



Servo-Reverse-Kabel anstecken und Servo/ Regler nun am Servo-Reverse-Kabel anschließen.