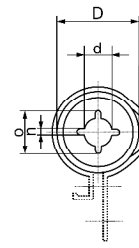
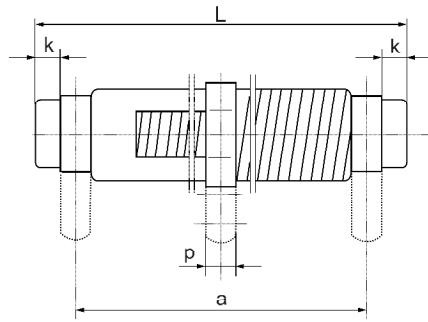


## Zementierte Drahtwiderstände

Cement-coated wire wound resistors / Résistances bobinées cimentées

Zementierte Drahtwiderstände mit Schellenanschluss und verstellbarer Abgreifschelle  
Cemented wire wound resistors with radial tabs and adjustable lug  
Résistances bobinées cimentées et nues avec pattes et collier ajustable

**ZS...V**  
**US...V**



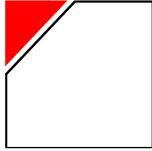
**Lieferbare Schellenanschlüsse siehe Tabelle**  
Deliverable tabs see schedule  
Pattes livrables voir tableau

|   |  |   |  |  |  |  |  |
|---|--|---|--|--|--|--|--|
| <b>Bauform</b><br>Style<br>Modèle   |  | ZS 9 x 45 V<br>US 9 x 45 V  | ZS 10 x 50 V<br>US 10 x 50 V                       | ZS 13 x 55 V<br>US 13 x 55 V                       | ZS 13 x 63 V<br>US 13 x 63 V                       | ZS 16 x 63 V<br>US 16 x 63 V                             | ZS 16 x 100 V<br>US 16 x 100 V                           |
| <b>Baugröße nach DIN 45921</b><br>Style to DIN 45921<br>Modèle selon DIN 45921                          |  | 9 x 45  | -  | 13 x 55  | -  | 16 x 63  | 16 x 100   |
| <b>Widerstandswertbereich, Bauform ZS</b><br>Resistance range, style ZS<br>Plage de valeurs, modèle ZS  |  | R62<br>-<br>4K7   | R62<br>-<br>6K8                                    | R62<br>-<br>9K1                                    | R62<br>-<br>11K                                    | R62<br>-<br>15K  | 1R1<br>-<br>27K  |
| <b>Widerstandswertbereich, Bauform US</b><br>Resistance range, style US<br>Plage de valeurs, modèle US  |  | R62<br>-<br>2K4   | R62<br>-<br>3K3                                    | R62<br>-<br>4K7                                    | R62<br>-<br>6K2                                    | R62<br>-<br>7K5  | 1R1<br>-<br>15K  |
| <b>Widerstandswert-Toleranzen</b><br>Resistance tolerances<br>Tolérances sur la résistance              |  | K (± 10%), J (± 5%)   |  |  |  |  |  |
| <b>Nennlast</b><br>Power rating<br>Puissance nominale   |  | 5,0 W   | 7,0 W  | 9,0 W  | 12,0 W   | 15,0 W   | 20,0 W   |
| <b>Belastbarkeit bei</b><br>Dissipation at<br>Puissance à   | $\vartheta_o = 200\text{ °C}$<br>$\vartheta_u = 40\text{ °C}$<br>$\vartheta_o = 300\text{ °C}$ | 3,7 W<br>5,4 W<br>7,3 W   | 5,0 W<br>7,2 W<br>9,7 W                            | 6,2 W<br>8,9 W<br>12,0 W                           | 8,7 W<br>12,0 W<br>17,0 W                          | 10,0 W<br>14,0 W<br>19,0 W                               | 15,0 W<br>21,0 W<br>29,0 W                               |
| <b>Belastbarkeit bei</b><br>Dissipation at<br>Puissance à   | $\vartheta_o = 200\text{ °C}$<br>$\vartheta_u = 70\text{ °C}$<br>$\vartheta_o = 300\text{ °C}$ | 2,9 W<br>4,4 W<br>6,0 W   | 3,9 W<br>5,8 W<br>8,0 W                            | 4,8 W<br>7,2 W<br>10,0 W                           | 6,8 W<br>10,0 W<br>14,0 W                          | 7,7 W<br>12,0 W<br>16,0 W                                | 12,0 W<br>18,0 W<br>24,0 W                               |
| <b>Grenzspannung</b><br>Limiting voltage<br>Tension limite  |  | 250 V   | 275 V  | 300 V  | 350 V  | 400 V  | 750 V  |
| <b>Zulässige Oberflächentemperatur</b><br>Surface temperature limit<br>Température limite de la surface |  | 300°C   |  |  |  |  |  |
| <b>Abmessungen in mm</b><br>Dimensions in mm<br>Dimensions en mm  | D<br>L<br>a<br>d<br>k<br>n<br>o  | 9,0<br>45 ± 1,5<br>35 ± 2<br>3,5<br>3,0<br>-<br>-   | 10,0<br>50 ± 1,5<br>39 ± 2<br>3,5<br>3,0<br>-<br>- | 13,0<br>55 ± 1,5<br>42 ± 2<br>5,5<br>4,0<br>-<br>- | 13,0<br>63 ± 1,5<br>50 ± 2<br>5,5<br>4,0<br>-<br>- | 16,0<br>63 ± 2<br>50 ± 2<br>5,5<br>4,0<br>1,8<br>8,5     | 16,0<br>100 ± 2<br>87 ± 2<br>5,5<br>4,0<br>1,8<br>8,5    |
| <b>Lieferbare Schellenanschlüsse</b><br>Deliverable tabs<br>Pattes livrables                            |  | A   | A<br>oder/or/ou<br>C                               | A<br>oder/or/ou<br>C                               | A<br>oder/or/ou<br>C                               | A, C, D<br>oder/or/ou<br>(FST)                           | A, C, D<br>oder/or/ou<br>(FST)                           |
|   |  | Abmessungen: siehe Datenblatt ZS<br>Dimensions: see datasheet ZS / Dimensions: voir la fiche technique ZS |  |  |  |  |  |
| <b>Lieferbare Abgreifschellen</b><br>Deliverable adjustable lugs<br>Pattes livrables                    |  | E   | E<br>oder/or/ou<br>F                               | E<br>oder/or/ou<br>F                               | E<br>oder/or/ou<br>F                               | E, F<br>oder/or/ou<br>(FST)                              | E, F<br>oder/or/ou<br>(FST)                              |
| <b>Abmessungen in mm</b><br>Dimensions in mm<br>Dimensions en mm  | m<br>p<br>s<br>tø<br>umax<br>wmax  | -<br>4,0<br>0,6<br>2,5<br>18,0<br>-   | M3 x 12<br>5,0<br>0,6<br>3,0<br>20,0<br>-          | M3 x 12<br>5,0<br>0,6<br>3,0<br>21,0<br>-          | M3 x 12<br>5,0<br>0,6<br>3,0<br>21,0<br>-          | M3 x 12<br>5,0 (6,3)<br>0,6 (0,8)<br>3,0<br>24,0<br>24,0 | M3 x 12<br>5,0 (6,3)<br>0,6 (0,8)<br>3,0<br>24,0<br>24,0 |

**Anmerkung:**  $\vartheta_u$  = Umgebungstemperatur       $\vartheta_o$  = Oberflächentemperatur  
Notes: Ambient temperature      Surface temperature  
Nota: Température ambiante      Température surface

**Bestellbeispiel** / Order designation / Code de commande: ZS 24 x 100 VCF 1K0 J

KRAH ELEKTRONISCHE BAUELEMENTE GMBH, Märkische Straße 4, 57489 Drolshagen, Telefon: 02761/701-0, Telefax: 02761/701-177



## Zementierte Drahtwiderstände

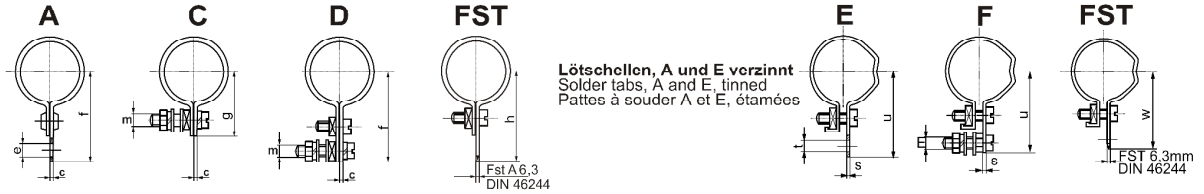
Cement-coated wire wound resistors / Résistances bobinées cimentées

Zementierte Drahtwiderstände mit Schellenanschluss und verstellbarer Abgreifschelle  
Cemented wire wound resistors with radial tabs and adjustable lug  
Résistances bobinées cimentées et nues avec pattes et collier ajustable

**ZS...V**  
**US...V**

Schelle / Tab / Patte

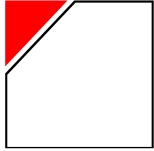
Abgreifschelle / adjustable lug / collier ajustable



|   |   |   |   |   |   |  |   |
|---|---|---|---|---|---|--|---|
| <b>Bauform</b><br>Style<br>Modèle   |   | ZS 24 x 100 V<br>US 24 x 100 V  | ZS 24 x 165 V<br>US 24 x 165 V                          | ZS 24 x 265 V<br>US 24 x 265 V                          | ZS 30 x 100 V<br>US 30 x 100 V                        | ZS 30 x 133 V<br>US 30 x 133 V                         | ZS 36 x 330 V<br>US 36 x 330 V                          |
| <b>Baugröße nach DIN 45921</b><br>Style to DIN 45921<br>Modèle selon DIN 45921                          |   | 24 x 100  | 24 x 165  | 24 x 265  | -   | -  | 36 x 330  |
| <b>Widerstandswertbereich, Bauform ZS</b><br>Resistance range, style ZS<br>Plage de valeurs, modèle ZS  |   | 1R3<br>-  | 2R7<br>-  | 4R7<br>-  | 2R4<br>-  | 3R3<br>-   | 8R2<br>-  |
| <b>Widerstandswertbereich, Bauform US</b><br>Resistance range, style US<br>Plage de valeurs, modèle US  |   | 33K<br>-  | 68K<br>-  | 120K<br>-   | 56K<br>-  | 82K<br>-   | 120K<br>-   |
| <b>Widerstandswertbereich, Bauform US</b><br>Resistance range, style US<br>Plage de valeurs, modèle US  |   | 1R3<br>-  | 2R7<br>-  | 4R7<br>-  | 2R4<br>-  | 3R3<br>-   | 8R2<br>-  |
| <b>Widerstandswert-Toleranzen</b><br>Resistance tolerances<br>Tolérances sur la résistance              |   | K (± 10%), J (± 5%)   |   |   |   |  |   |
| <b>Nennlast</b><br>Power rating<br>Puissance nominale   |   | 30,0 W  | 60,0 W  | 110,0 W   | 55,0 W  | 75,0 W   | 180,0 W   |
| <b>Belastbarkeit bei</b><br>Dissipation at<br>Puissance à   | $\vartheta_o = 200\text{ °C}$<br>$\vartheta_u = 40\text{ °C}$<br>$\vartheta_o = 250\text{ °C}$<br>$\vartheta_o = 300\text{ °C}$ | 20,0 W<br>29,0 W<br>39,0 W  | 40,0 W<br>58,0 W<br>78,0 W                              | 75,0 W<br>107,0 W<br>145,0 W                            | 37,0 W<br>54,0 W<br>73,0 W                            | 50,0 W<br>72,0 W<br>97,0 W                             | 125,0 W<br>179,0 W<br>242,0 W                           |
| <b>Belastbarkeit bei</b><br>Dissipation at<br>Puissance à   | $\vartheta_o = 200\text{ °C}$<br>$\vartheta_o = 250\text{ °C}$<br>$\vartheta_o = 300\text{ °C}$                                 | 16,0 W<br>23,0 W<br>32,0 W  | 31,0 W<br>47,0 W<br>65,0 W                              | 58,0 W<br>87,0 W<br>121,0 W                             | 29,0 W<br>43,0 W<br>61,0 W                            | 39,0 W<br>58,0 W<br>81,0 W                             | 97,0 W<br>146,0 W<br>202,0 W                            |
| <b>Grenzspannung</b><br>Limiting voltage<br>Tension limite  |   | 750 V   | 1000 V  | 2500 V  | 1000 V  | 1350 V   | 3000 V  |
| <b>Zulässige Oberflächentemperatur</b><br>Surface temperature limit<br>Température limite de la surface |   | 300°C   |   |   |   |  |   |
| <b>Abmessungen in mm</b><br>Dimensions in mm<br>Dimensions en mm  | D<br>L<br>a<br>d<br>k<br>n<br>o   | 24,0<br>100 ±2<br>72 ±2<br>10,0<br>10,0<br>1,8<br>13,0  | 24,0<br>165 ±2<br>137 ±2<br>10,0<br>10,0<br>1,8<br>13,0 | 24,0<br>265 ±3<br>237 ±2<br>10,0<br>10,0<br>1,8<br>13,0 | 30,0<br>100 ±2<br>80 ±2<br>13,0<br>6,0<br>3,0<br>18,0 | 30,0<br>133 ±3<br>113 ±2<br>13,0<br>6,0<br>3,0<br>18,0 | 36,0<br>330 ±4<br>280 ±2<br>18,0<br>20,0<br>3,0<br>23,0 |
| <b>Lieferbare Schellenanschlüsse</b><br>Deliverable tabs<br>Pattes livrables                            |   | C, D<br>oder/or/ou<br>(FST)   | C, D<br>oder/or/ou<br>(FST)                             | C, D<br>oder/or/ou<br>(FST)                             | C, D<br>oder/or/ou<br>(FST)                           | C, D<br>oder/or/ou<br>(FST)                            | C<br>oder/or/ou<br>D                                    |
|   |   | Abmessungen: siehe Datenblatt ZS<br>Dimensions: see datasheet ZS / Dimensions: voir la fiche technique ZS |   |   |   |  |   |
| <b>Lieferbare Abgreifschellen</b><br>Deliverable tabs<br>Pattes livrables                               |   | E, F<br>oder/or/ou<br>(FST)   | E, F<br>oder/or/ou<br>(FST)                             | E, F<br>oder/or/ou<br>(FST)                             | E, F<br>oder/or/ou<br>(FST)                           | E, F<br>oder/or/ou<br>(FST)                            | E<br>oder/or/ou<br>F                                    |
| <b>Abmessungen in mm</b><br>Dimensions in mm<br>Dimensions en mm  | m<br>p<br>s<br>tø<br>umax<br>wmax   | M4 x 16<br>8 (6,3)<br>0,8<br>-<br>32<br>32  | M4 x 16<br>8 (6,3)<br>0,8<br>-<br>32<br>32              | M4 x 16<br>8 (6,3)<br>0,8<br>-<br>32<br>32              | M4 x 16<br>8<br>0,8<br>-<br>35<br>35                  | M4 x 16<br>8<br>0,8<br>-<br>35<br>35                   | M4 x 16<br>8<br>0,8<br>-<br>42<br>-                     |

### Induktionsarme Widerstände „Ni“, siehe Produktbeschreibung

Non-inductive resistors „Ni“, see product description  
Résistances à faible induction „Ni“, voir description du produit



## Zementierte Drahtwiderstände

Cement-coated wire wound resistors / Résistances bobinées cimentées

Zementierte Drahtwiderstände mit Schellenanschluss und verstellbarer Abgreifschelle  
Cemented wire wound resistors with radial tabs and adjustable lug  
Résistances bobinées cimentées et nues avec pattes et collier ajustable

**ZS...V**  
**US...V**

### Zubehör / Accessories / Accessoires

#### Bolzenmontage mit Befestigungswinkeln

Retaining bracket with threaded bolt  
Equerre de fixation avec tige filetée

##### Ausführung: Außenwinkel A

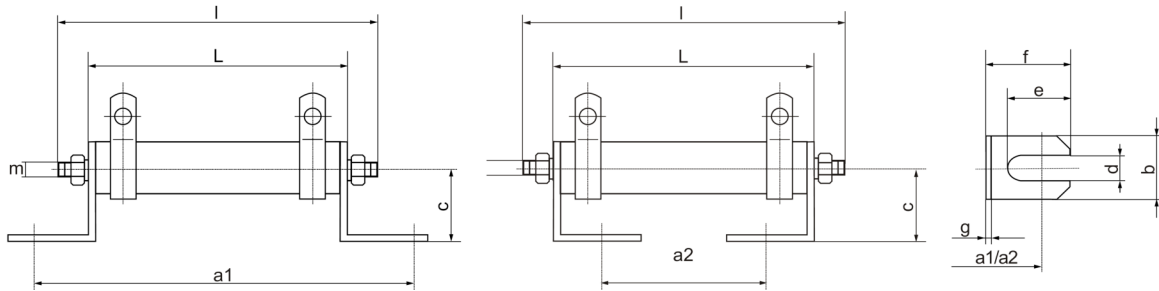
Style: Outside bracket A  
Modèle: Equerre externe A

##### Ausführung: Innenwinkel J

Style: Inside bracket J  
Modèle: Equerre interne J

##### Befestigungswinkel W

Retaining bracket W  
Equerre de fixation W



**Material: Stahl, verzinkt**  
Material: steel, galvanized  
Matériel: Acier, zingué

| Typ<br>Type<br>Type | Für Widerstände D x L<br>For resistors D x L<br>Pour résistances D x L | Bolzen m x l<br>Bolt m x l<br>Tige m x l | W   | Z  | a1  | a2  | b  | c    | d   | e  | f  | g |
|---------------------|--|--|-----|----|-----|-----|----|------|-----|----|----|---|
|                     |  |  |     |    |     |     |    |      |     |    |    |   |
| B57W1Z0             | 9 x 45   | M3 x 57                                  | W1  | Z0 | 64  | 29  | 10 | 13,5 | 4,3 | 11 | 15 | 1 |
| B65W1Z0             | 10 x 50  | M3 x 65                                  |     |    | 69  | 34  |    |      |     |    |    |   |
| B74W1Z0             | 13 x 55  | M4 x 74                                  |     |    | 74  | 39  |    |      |     |    |    |   |
| B82W1Z0             | 13 x 63  | M4 x 82                                  |     |    | 82  | 47  |    |      |     |    |    |   |
| B82W2Z0             | 14 x 63 und/and/et 16 x 63   | M4 x 82                                  | W2  | Z0 | 82  | 47  | 13 | 16,5 | 4,3 | 11 | 15 | 1 |
| B118W2Z0            | 14 x 100 und/and/et 16 x 100   | M4 x 118                                 |     |    | 120 | 85  |    |      |     |    |    |   |
| B98W3Z1             | 21 x 80  | M4 x 98                                  | W3  | Z1 | 100 | 65  | 20 | 20   | 5,3 | 11 | 15 | 1 |
| B118W3Z1            | 21 x 100   | M4 x 118                                 |     |    | 120 | 85  |    |      |     |    |    |   |
| B118W3Z2            | 24 x 100   | M4 x 118                                 |     | Z2 | 120 | 85  |    |      |     |    |    |   |
| B182W3Z2            | 24 x 165   | M4 x 182                                 | 185 |    | 150 |     |    |      |     |    |    |   |
| B282W3Z2            | 24 x 265   | M5 x 282                                 |     |    | 285 | 250 |    |      |     |    |    |   |
| B118W4Z3            | 30 x 100   | M4 x 118                                 | W4  | Z3 | 126 | 80  | 30 | 30   | 5,3 | 15 | 20 | 1 |
| B150W4Z3            | 30 x 133   | M4 x 150                                 |     |    | 159 | 113 |    |      |     |    |    |   |
| B350W4Z4            | 36 x 330   | M5 x 350                                 |     | Z4 | 356 | 310 |    |      |     |    |    |   |

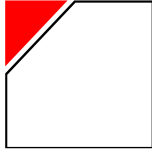
**ZO = Scheiben nach DIN 125** - flat washer to DIN 125 - rondelles selon DIN 125

#### Bestellbeispiel (komplett montiert):

Order designation (fully assembled): 1000 Stück ZS 13 x 55 VAE - 1 K0 J A  
Code de commande (complètement montée):

#### Bestellbeispiel (Zubehör lose):

Order designation (as loose accessories): 1000 Stück B 118 W3 Z2  
Code de commande (accessoires en vrac):



## Zementierte Drahtwiderstände

Cement-coated wire wound resistors / Résistances bobinées cimentées

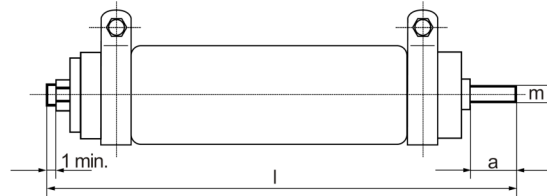
Zementierte Drahtwiderstände mit Schellenanschluss und verstellbarer Abgreifschelle  
Cemented wire wound resistors with radial tabs and adjustable lug  
Résistances bobinées cimentées et nues avec pattes et collier ajustable

**ZS...V**  
**US...V**

### Zubehör / Accessories / Accessoires

#### Bolzenmontage B

Montage with threaded bolt  
Montage avec tige filetée



**Material: Stahl, verzinkt**  
Material: steel, galvanized  
Matériel: Acier, zingué

| Typ<br>Type<br>Type | Für Widerstände D x L<br>For resistors D x L<br>Pour résistances D x L | Bolzen m x l<br>Bolt m x l<br>Tige m x l | a  | Z<br>Nr. |
|---------------------|--|--|----|----------|
| B57Z0               | 9 x 45   | M3 x 57                                  | 4  | Z0       |
| B65Z0               | 10 x 50  | M3 x 65                                  | 6  |          |
| B74Z0               | 13 x 55  | M4 x 74                                  | 8  |          |
| B82Z0               | 13 x 63, 14 x 63 und/and/et 16 x 63                                    | M4 x 82                                  |    |          |
| B118Z0              | 14 x 100 und/and/et 16 x 100   | M4 x 118                                 |    |          |
| B98Z1               | 21 x 80  | M4 x 98                                  |    |          |
| B118Z1              | 21 x 100   | M4 x 118                                 |    |          |
| B118Z2              | 24 x 100   | M4 x 118                                 |    |          |
| B182Z2              | 24 x 165   | M4 x 182                                 |    |          |
| B282Z2              | 24 x 265   | M5 x 282                                 |    |          |
| B118Z3              | 30 x 100   | M4 x 118                                 |    |          |
| B150Z3              | 30 x 133   | M4 x 150                                 |    | Z3       |
| B350Z4              | 36 x 330   | M5 x 350                                 | 10 | Z4       |

#### Bestellbeispiel (komplett montiert):

Order designation (fully assembled): 1000 Stück ZS 13 x 55 VAE - 1 K0 J B  
Code de commande (complètement montée):

#### Bestellbeispiel (Zubehör lose):

Order designation (as loose accessories): 1000 Stück B 118 Z2  
Code de commande (accessoires en vrac):

#### Fußwinkel Formen A und J

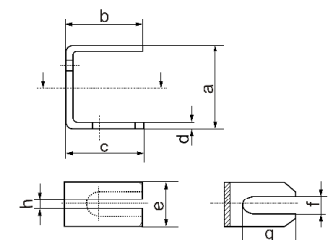
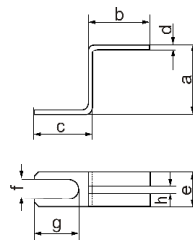
Push-in brackets, forms A and J  
Equerre de fixation, formes A et J

#### Außenfußwinkel Form A

External push-in bracket, form A  
Equerre de fixation extérieure, forme A

#### Innenfußwinkel Form J

Internal push-in bracket, form J  
Equerre de fixation intérieure, forme J



#### Bestellbeispiel:

Order designation : 1000 Stück A1  
Code de commande:

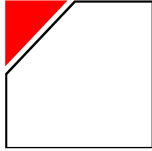
#### Verwendbar nur für Widerstände mit Fußwinkelprofil.

Suitable for resistors with push-in bracket profile only.  
Seulement utilisables pour résistances avec profil en équerre.

#### Material: Stahl, verzinkt

Steel, Steel, galvanized  
Matériel: Acier, zingué

| Typ<br>Type<br>Type | Für Widerstände<br>For resistors<br>Pour résistances | a   | b  | c  | d  | e   | f   | g   | h   |   |
|---------------------|--|---|----|----|----|-----|-----|-----|-----|---|
| A1                  | J1   | GF 13 x 55                                      | 12 | 11 | 11 | 0,6 | 6   | 3,2 | 7,5 | 1 |
| A2                  | J2   | mit/with/avec D = 16mm Ø                        | 15 | 14 | 14 | 0,8 | 8   | 3,2 | 8   | 1 |
| A3                  | J3   | mit/with/avec D = 24mm Ø (ohne/without/sans TR) | 21 | 14 | 14 | 1   | 12  | 4,2 | 10  | 2 |
| A4                  | J4   | mit/with/avec D = 30mm Ø                        | 26 | 22 | 22 | 2   | 16  | 5,5 | 16  | 2 |
| A5                  | J5   | mit/with/avec D = 36mm Ø                        | 32 | 25 | 25 | 2   | 22  | 6,5 | 16  | 2 |
| A6                  | J6   | (D = 14 mm ) GF, ZDFL, ZDST                     | 15 | 14 | 14 | 0,8 | 7,5 | 3,2 | 8   | 1 |
| A7                  | J7   | (D = 21 mm ) GF, ZDFL, ZDST                     | 21 | 14 | 14 | 1   | 10  | 4,2 | 10  | 2 |
| A8                  | J8   | GSB / ZSB                                       | 32 | 25 | 25 | 2   | 18  | 5,5 | 16  | 2 |



## Zementierte Drahtwiderstände

Cement-coated wire wound resistors / Résistances bobinées cimentées

Zementierte Drahtwiderstände mit Schellenanschluss und verstellbarer Abgreifschelle  
Cemented wire wound resistors with radial tabs and adjustable lug  
Résistances bobinées cimentées et nues avec pattes et collier ajustable

**ZS...V**  
**US...V**

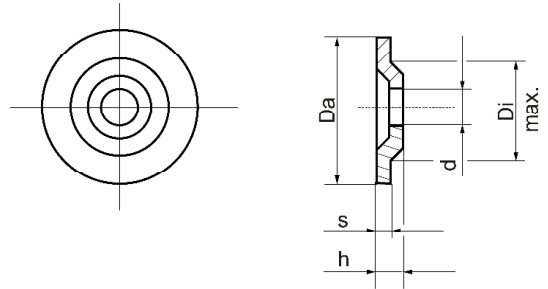
### Zubehör / Accessories / Accessoires

#### Zentrierscheiben Z (für die Montage von Widerständen mit durchgehendem Bolzen)

Centring washer Z (for mounting of resistors with bolts)

Rondelles Z (pour le montage de résistances avec tenons)

| Typ<br>Type<br>Type | Da | Di <sub>max</sub> | d   | s   | h   |
|---------------------|----|-------------------|-----|-----|-----|
| Z1                  | 13 | 8                 | 4,3 | 0,5 | 1,5 |
| Z2                  | 17 | 10                | 5,3 | 1   | 2   |
| Z3                  | 27 | 14                | 5,3 | 1   | 2   |
| Z4                  | 30 | 18                | 5,3 | 0,5 | 1,5 |



ZO = Scheiben nach DIN 125 - flat washer to DIN 125 - rondelles selon DIN 125

#### Bestellbeispiel:

Order designation: 1000 Stück Z2

Code de commande:

#### Material: Stahl, verzinkt

Material: steel, galvanized

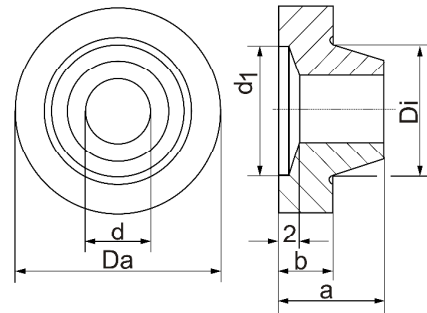
Matériel: acier, zingué

#### Keramische Zentrierscheibe

Ceramic centring washer

Disques de centrage en céramique

| Typ<br>Type<br>Type | Abmessung, Dimensions (mm) |      |     |                |    |   |
|---------------------|----------------------------|------|-----|----------------|----|---|
|                     | Da                         | Di   | d   | d <sub>1</sub> | a  | b |
| KSZ I               | 20                         | 7,1  | 4,5 | 10             | 10 | 5 |
| KSZ II              | 20                         | 9,5  | 5   | 10             | 10 | 5 |
| KSZ III             | 30                         | 17,5 | 5   | 12             | 10 | 5 |
| KSZ IV              | 30                         | 19,2 | 6   | 12             | 10 | 5 |
| KSZ V               | 40                         | 29,2 | 6   | 12             | 10 | 5 |



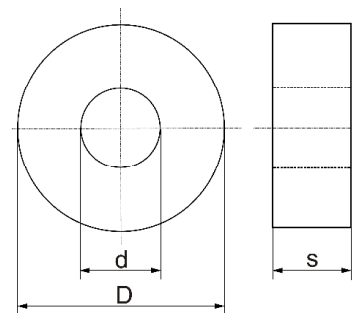
Bestellbeispiel/ Order designation/ Code de commande: 1000 Stück KZS II

#### Keramische Scheibe

ceramic washer

disques en céramique

| Typ<br>Type<br>Type | Abmessung, Dimensions (mm) |     |   |
|---------------------|----------------------------|-----|---|
|                     | D                          | d   | s |
| KS I                | 6                          | 2,3 | 5 |
| KS II               | 8                          | 3,5 | 5 |
| KS III              | 10                         | 5,5 | 5 |
| KS IV               | 13                         | 5,5 | 5 |



Bestellbeispiel/ Order designation/ Code de commande: 1000 Stück KS III

KRAH ELEKTRONISCHE BAUELEMENTE GMBH, Märkische Straße 4, 57489 Drolshagen, Telefon: 02761/701-0, Telefax: 02761/701-177