




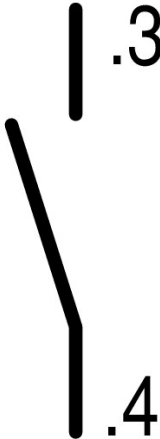
Kontaktelement 1 Schließer, Frontbefestigung, Federzuganschluss

Typ M22-CK10
Katalog Nr. 216384
Alternate Catalog No. M22-CK10Q


Lieferprogramm

Sortiment		Zusatzrüstung
Grundfunktion Zubehör		Kontaktelemente
Zubehör		Hilfsschalter
Zubehör		Normalhilfsschalter, Ausgelösthilfsschalter
Norm/Zulassung		UL/CSA, IEC
Baugröße		NZM1/2/3/4
Beschreibung		Cage Clamp ist ein eingetragenes Warenzeichen der Wago Kontakttechnik GmbH, Minden
Anschluss technik		Cage Clamp
Befestigung		Frontbefestigung
Schutzart		IP20
Anbindung an SmartWire-DT		nein
verwendbar für		NZM1(-4), 2(-4), 3(-4), 4(-4) PN1(-4), 2(-4), 3(-4) N(S)1(-4), 2(-4), 3(-4), 4(-4)
Prüfzeichen		

Kontaktbestückung

S = Schließer		1 S
Schaltzeichen		

Wegediagramm, Hub in Verbindung mit Frontelement

Kontaktdiagramm		
-----------------	--	--

Belegung				<table border="1"> <tr> <td>1 / 4</td> <td>3 / 6</td> <td>2 / 5</td> </tr> </table>	1 / 4	3 / 6	2 / 5
1 / 4	3 / 6	2 / 5					
Anschlussart				Einzelkontakt			
Beschreibung Auslösthilfsschalter HIA				<p>Allgemeine Auslöstmeldung „+“ bei Auslösung durch Spannungsauslöser, Überlastauslöser, Kurzschlussauslöser sowie bei Einsatz des Fehlerstromauslösers durch Fehlerstrom.</p> <p>Verwendung mit Leistungsschalter Baugröße NZM1, 2, 3: Ein Auslösthilfsschalter ist in den Leistungsschalter einclipsbar.</p> <p>Verwendung mit Leistungsschalter Baugröße NZM4: Bis zu zwei Auslösthilfsschalter sind in den Leistungsschalter einclipsbar.</p> <p>Beliebige Kombinationen der Hilfsschaltertypen sind möglich.</p> <p>Nicht in Verbindung mit Lasttrennschalter PN...</p> <p>Kennzeichnung im Schalter: HIA.</p> <p>Kennzeichnung im FI-Block: HIAFI.</p> <p>Bei Verwendung der Auslösthilfsschalter im FI-Block arbeitet der Öffnerkontakt als Schließer und der Schließerkontakt als Öffner.</p>			
Beschreibung Normalhilfsschalter HIN				<p>Schaltet mit den Hauptkontakten. Übernimmt Melde- und Verriegelungsaufgaben.</p> <p>Verwendung mit Leistungsschalter Baugröße NZM1: Ein Normalhilfsschalter ist in den Leistungsschalter einclipsbar.</p> <p>Verwendung mit Leistungsschalter Baugröße NZM2: Bis zu zwei Normalhilfsschalter sind in den Leistungsschalter einclipsbar.</p> <p>Verwendung mit Leistungsschalter Baugröße NZM3, 4: Bis zu drei Normalhilfsschalter sind in den Leistungsschalter einclipsbar.</p> <p>Beliebige Kombinationen der Hilfsschaltertypen sind möglich.</p> <p>Kennzeichnung im Schalter: HIN.</p> <p>Bei Kombination mit Fernantrieb NZM-XR... ist der rechte Einbauplatz Normalhilfsschalter HIN nur mit Einzelkontakten bestückbar.</p>			
Anschlusstechnik				Cage Clamp			
Hinweise							
Es sind in den Schalter einclipsbar:							
<ul style="list-style-type: none"> NZM1: Ein Normalhilfsschalter NZM2: Bis zu 2 Normalhilfsschalter M22-(C)K... NZM3: Bis zu 3 Normalhilfsschalter M22-(C)K... NZM4: Bis zu 3 Normalhilfsschalter M22-(C)K... 							
Beliebige Kombinationen der Hilfsschaltertypen sind möglich.							
Kennzeichnung im Schalter: HIN							
Bei Kombinationen mit Fernantrieb NZM-XR... sind einige Einbauplätze Normalhilfsschalter nur mit Einzelkontakten bestückbar.							
NZM2: Linker Einbauplatz Normalhilfsschalter nur mit Einzelkontakt bestückbar.							
NZM3: Alle Einbauplätze Normalhilfsschalter nur mit Einzelkontakt bestückbar.							
NZM4: Rechter Einbauplatz Normalhilfsschalter nur mit Einzelkontakt bestückbar.							

Technische Daten

Allgemeines

Normen und Bestimmungen				IEC 60947-5-1
Lebensdauer, mechanisch		$\times 10^6$		> 5 Schaltspiele
Betätigungsfrequenz		Schaltspiele/h		≤ 3600
Betätigungskraft		N		≤ 5
Schutzart				IP20
Klimafestigkeit				Feuchte Wärme, konstant, nach IEC 60068-2-78 Feuchte Wärme, zyklisch, nach IEC 60068-2-30
Umgebungstemperatur				
offen		°C		-25 - +70
Schockfestigkeit nach IEC 60068-2-27 Schockdauer 11 ms, Halbsinus		g		> 30
Anschlussquerschnitte		mm ²		
eindrähtig		mm ²		0.75 - 2.5
mehrdrähtig		mm ²		0.5 - 2.5
feindrähtig mit Aderendhülse		mm ²		0.5 - 1.5

Strombahnen

Bemessungsstoßspannungsfestigkeit	U_{imp}	V AC		6000
Bemessungsisolationsspannung	U_i	V		500
Überspannungskategorie/Verschmutzungsgrad				III/3
Fehlschaltungssicherheit				
bei 24 V DC/5 mA	H_F	Fehlerhäufigkeit		$\leq 10^{-7}$ (d. h. 1 Ausfall auf 10^7 Schaltungen)

bei 5 V DC/1 mA	H _F	Fehlerhäufigkeit	≤ 5 x 10 ⁻⁶ (d. h. 1 Ausfall auf 5 x 10 ⁶ Schaltungen)					
max. Kurzschlusschutzeinrichtung								
schmelzsicherungslos		Typ	PKZM0-10/FAZ-B6/1					
Schmelzsicherung	gG/gL	A	10					
Schaltvermögen								
Bemessungsbetriebsstrom								
AC-15	I _e	A						
115 V	I _e	A	6					
220 V 230 V 240 V	I _e	A	6					
380 V 400 V 415 V	I _e	A	4					
500 V	I _e	A	2					
DC-13								
24 V	I _e	A	3					
42 V	I _e	A	1.7					
60 V	I _e	A	1.2					
110 V	I _e	A	0.8					
220 V	I _e	A	0.3					
Lebensdauer, elektrisch								
AC-15								
230 V/0,5 A		x 10 ⁶	1.6 Schaltspiele					
230 V/1,0 A		x 10 ⁶	1 Schaltspiele					
230 V/3,0 A		x 10 ⁶	0.7 Schaltspiele					
DC-13								
12 V/2,8 A		x 10 ⁶	1.2 Schaltspiele					
Hilfsschalter								
Bemessungsbetriebsspannung								
Bemessungsbetriebsspannung	U _e	V AC	500					
Bemessungsbetriebsspannung max.	U _e	V DC	220					
konventioneller thermischer Strom	I _{th} = I _e	A	4					
Bemessungsbetriebsstrom								
Abweichende Bemessungsbetriebsströme bei Verwendung als Hilfsschalter für Leistungschalter NZM				M22- (C)K10(01)	M22- CK11(02) (20)	XHIV		
			bei AC = 50/60 Hz					
			Bemessungsbetriebsstrom					
			AC-15	I _e	A	4	4	4
			115 V	I _e	A	4	4	4
			230 V	I _e	A	2	-	2
			400 V	I _e	A	1	-	1
			500 V	I _e	A	3	3	3
			DC-13	I _e	A	1.7	1	1.5
			24 V	I _e	A	1.2	0.8	0.8
			42 V	I _e	A	0.6	0.5	0.5
			60 V	I _e	A	0.3	0.2	0.2
			110 V	I _e	A			
			220 V	I _e	A			
Kurzschlusschutz								
max. Schmelzsicherung		A gG/gL	10					
max. Leitungsschutzschalter		A	FAZ-B6/B1					
Schaltzeiten								
Voreilungszeit des HIV gegenüber den Hauptkontakten beim Ein- und Ausschalten (Schaltzeiten bei Handbedienung): NZM1, PN1, N(S)1: ca. 20 ms NZM2, PN2, N(S)2: ca. 20 ms NZM3, PN3, N(S)3: ca. 20 ms								

Anschlussquerschnitte	mm ²	NZM4, N(S)4: ca. 90 ms, der HIV eilt beim Ausschalten nicht vor.
ein-/feindrätig, mit Aderendhülse	mm ²	1 x (0,75 - 2,5) 2 x (0,75 - 2,5)
Weitere Technische Daten (Blätterkatalog)		Maximale Bestückung und Position des internen Zubehörs

Daten für Bauartnachweis nach IEC/EN 61439

Technische Daten für Bauartnachweis			
Bemessungsstrom zur Verlustleistungsangabe	I _n	A	6
Verlustleistung pro Pol, stromabhängig	P _{vid}	W	0.11
Verlustleistung des Betriebsmittels, stromabhängig	P _{vid}	W	0
Verlustleistung statisch, stromunabhängig	P _{vs}	W	0
Verlustleistungsabgabevermögen	P _{ve}	W	0
Min. Betriebsumgebungstemperatur		°C	-25
Max. Betriebsumgebungstemperatur		°C	70
Bauartnachweis IEC/EN 61439			
10.2 Festigkeit von Werkstoffen und Teilen			
10.2.2 Korrosionsbeständigkeit			Anforderungen der Produktnorm sind erfüllt.
10.2.3.1 Wärmebeständigkeit von Umhüllung			Anforderungen der Produktnorm sind erfüllt.
10.2.3.2 Widerstandsfähigkeit Isolierstoffe gewöhnliche Wärme			Anforderungen der Produktnorm sind erfüllt.
10.2.3.3 Widerstandsfähigkeit Isolierstoffe außergewöhnliche Wärme			Anforderungen der Produktnorm sind erfüllt.
10.2.4 Beständigkeit gegen UV-Strahlung			Anforderungen der Produktnorm sind erfüllt.
10.2.5 Anheben			Nicht zutreffend, da die gesamte Schaltanlage bewertet werden muss.
10.2.6 Schlagprüfung			Nicht zutreffend, da die gesamte Schaltanlage bewertet werden muss.
10.2.7 Aufschriften			Anforderungen der Produktnorm sind erfüllt.
10.3 Schutzart von Umhüllungen			Nicht zutreffend, da die gesamte Schaltanlage bewertet werden muss.
10.4 Luft- und Kriechstrecken			Anforderungen der Produktnorm sind erfüllt.
10.5 Schutz gegen elektrischen Schlag			Nicht zutreffend, da die gesamte Schaltanlage bewertet werden muss.
10.6 Einbau von Betriebsmitteln			Nicht zutreffend, da die gesamte Schaltanlage bewertet werden muss.
10.7 Innere Stromkreise und Verbindungen			Liegt in der Verantwortung des Schaltanlagenbauers.
10.8 Anschlüsse für von außen eingeführte Leiter			Liegt in der Verantwortung des Schaltanlagenbauers.
10.9 Isolationseigenschaften			
10.9.2 Betriebsfrequente Spannungsfestigkeit			Liegt in der Verantwortung des Schaltanlagenbauers.
10.9.3 Stoßspannungsfestigkeit			Liegt in der Verantwortung des Schaltanlagenbauers.
10.9.4 Prüfung von Umhüllungen aus Isolierstoff			Liegt in der Verantwortung des Schaltanlagenbauers.
10.10 Erwärmung			Erwärmungsberechnung liegt in der Verantwortung des Schaltanlagenbauers. Eaton liefert die Daten zur Verlustleistung der Geräte.
10.11 Kurzschlussfestigkeit			Liegt in der Verantwortung des Schaltanlagenbauers. Die Vorgaben der Schaltgeräte sind einzuhalten.
10.12 Elektromagnetische Verträglichkeit			Liegt in der Verantwortung des Schaltanlagenbauers. Die Vorgaben der Schaltgeräte sind einzuhalten.
10.13 Mechanische Funktion			Für das Gerät sind die Anforderungen erfüllt, sofern Angaben der Montageanweisung (IL) beachtet werden.

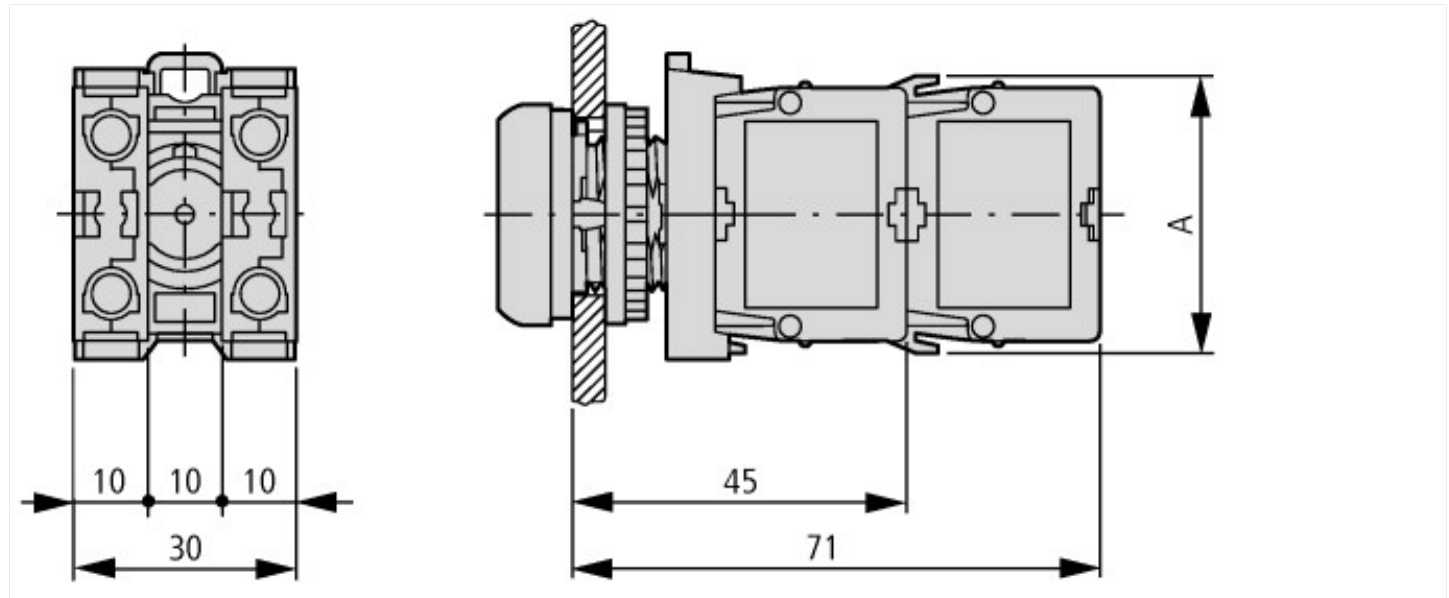
Technische Daten nach ETIM 7.0

Niederspannungsschaltgeräte (EG000017) / Hilfsschalterblock (EC000041)			
Elektro-, Automatisierungs- und Prozessleittechnik / Niederspannungs-Schalttechnik / Komponente für Niederspannungs-Schalttechnik / Hilfsschalterblock (ecl@ss10.0.1-27-37-13-02 [AKN342013])			
Anzahl der Kontakte als Wechsler			0
Anzahl der Kontakte als Schließer			1
Anzahl der Kontakte als Öffner			0
Anzahl der Fehlersignalschalter			0
Bemessungsbetriebsstrom I _e bei AC-15, 230 V		A	6
Ausführung des elektrischen Anschlusses			Federzuganschluss
Ausführung			aufsteckbar und integrierbar
Montageart			Frontbefestigung
Fassung			ohne

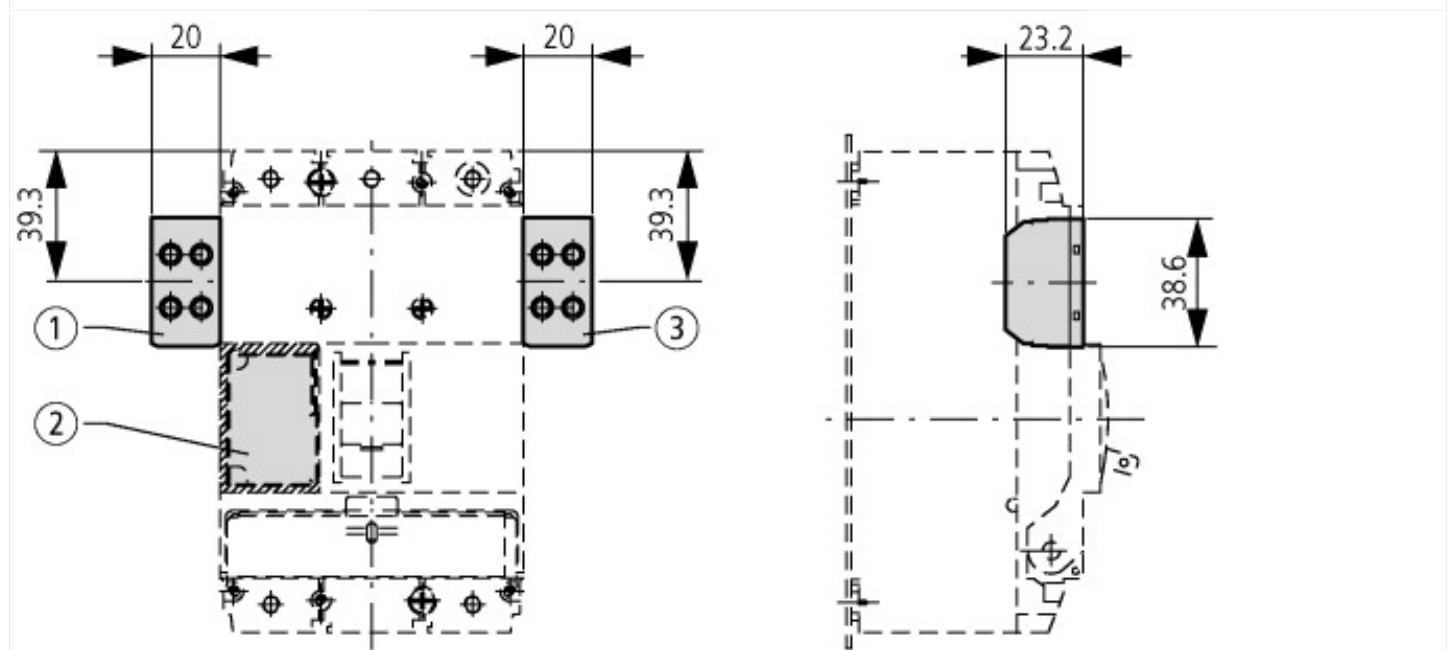
Approbationen

Product Standards	IEC/EN 60947-5; UL 508; CSA-C22.2 No. 14-05; CSA-C22.2 No. 94-91; CE marking
UL File No.	E29184
UL Category Control No.	NKCR
CSA File No.	012528
CSA Class No.	3211-03
North America Certification	UL listed, CSA certified
Degree of Protection	UL/CSA Type: -

Abmessungen



A = 39



Taster mit M22-(C)K...
Taster mit M22-(C) LED...+ M22-XLED...

Assets (Links)

Konformitätserklärungen

00003255