

1 2 3 4 5 6 7 8 9 10 11 12 13 14

A

B

C

D

E

F

G

H

I

J

A

B

C

D

E

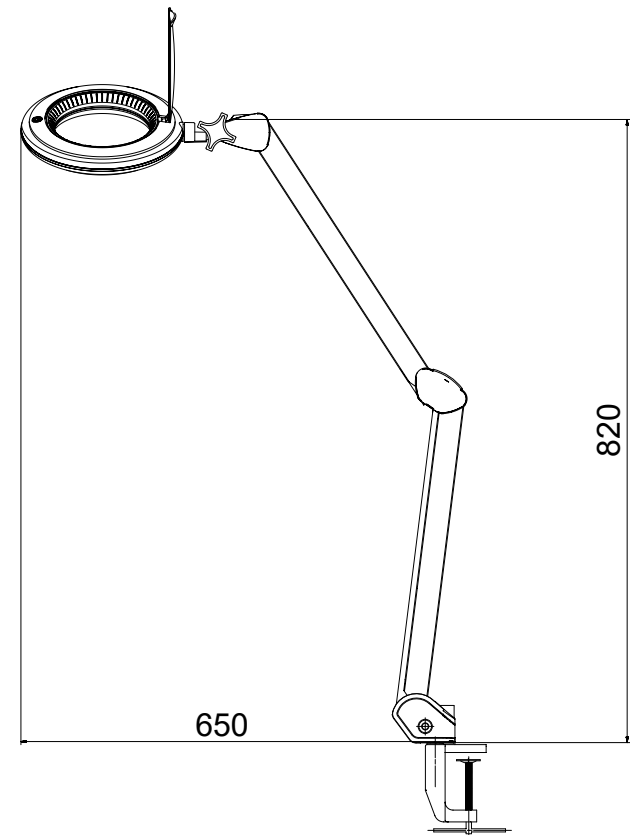
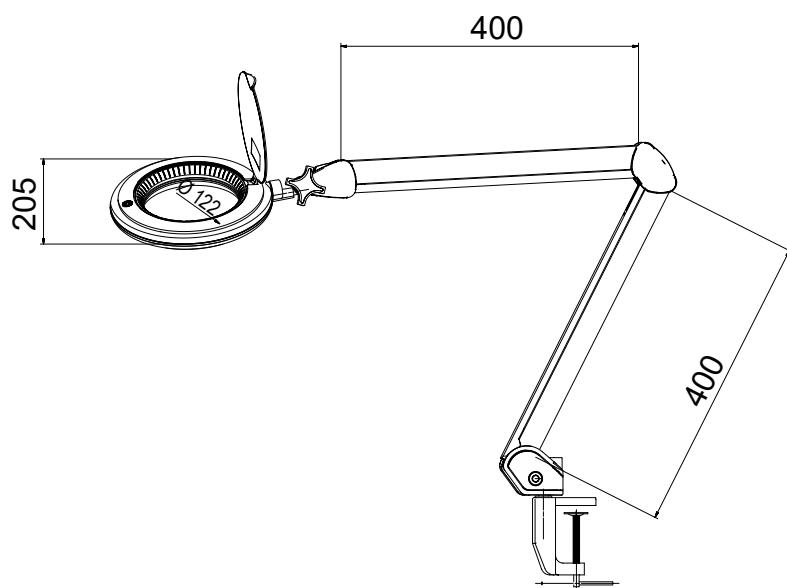
F

G

H

I

J



**LED-Klemm-Lupenleuchte, 10 W**


- Helligkeit und Lichtfarbe sind über separate Touch-Panels in 6 Stufen einstellbar, max. 800 lm, warmweiß bis tageslichtweiß (3500 - 6500 K)
- Lupenkopf ist um bis zu 100° neigbar und 250° schwenkbar, 127 mm Lupendurchmesser mit harmonischer LED-Ringbeleuchtung
- Klemmleuchte mit Standard-Glaslinse (inkl. Schutzkappe) mit 3 Dioptrien und 1,75-facher Vergrößerung, dank Schnellverschluss werkzeuffrei austauschbar
- Gelenkarm der Lupenleuchte mit integrierter Kabelführung sorgt für flexiblen 700 mm Arbeitsradius

**LED Magnifying Lamp with Clamp, 10 W**

- brightness and light colour adjustable in 6 steps via separate touch panels, max. 800 lm, warm white to daylight white (3500 - 6500 K)
- Lens head can be tilted by up to 100° and swivelled by 250°, 127 mm lens diameter creates a harmonious LED ring illumination
- thanks to the quick-release, you can easily and toolfree replace the standard glass lens with 3 dioptries and 1.75x magnification (incl. protective cap)
- articulated arm of the magnifier lamp with integrated cable guide provides flexible 700 mm working radius

**Änderungen**

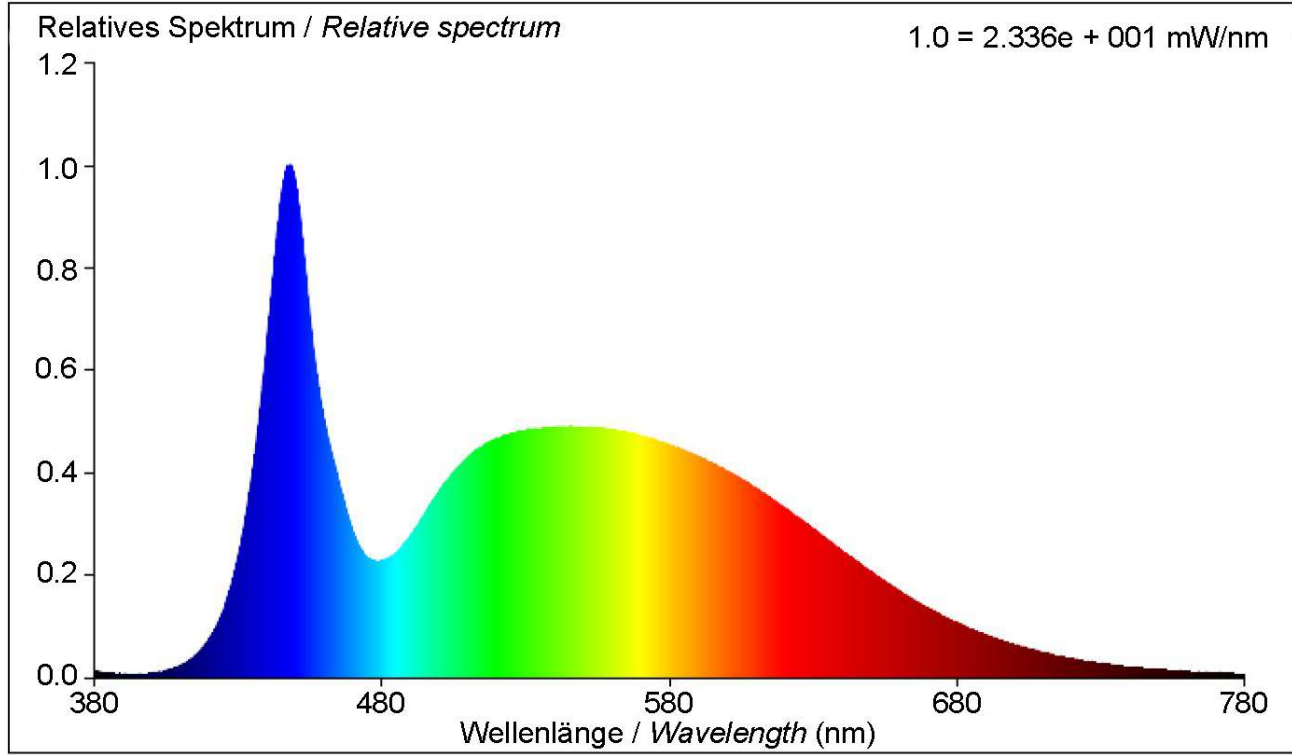
Datum	Name	gez.:	Datum	Name
		gez.:	24.06.2022	ir
		gepr.:	24.06.2022	aw
		Norm:		
Änderungen vorbehalten / Subject to change				


Bezeichnung	 by Wentronic GmbH Pöhlmannstraße 12 38112 Braunschweig Germany
Lupenleuchte 10W 800lm 127mmX 60LED dim KLEMM	
Zeichnungs-Nr.:	60364

Blatt
<b>1/3</b>
von

1 2 3 4 5 6 7 8 9 10 11 12 13 14

	1	2	3	4	5	6	7	8	9	10	11	12	13	14
A	<b>Lichtquellentyp / Type of light source</b>					<b>Parameter für Lichtquellen mit gebündeltem Licht / Parameters for directional light sources</b>								
	Verwendete Beleuchtungstechnologie / Lighting technology used					LED								
B	Ungebündeltes oder gebündeltes Licht / Non-directional or directional [NDLS/DLS]					DLS								
	Netzspannung/Nicht direkt an die Netzspannung angeschlossen / Mains or non-mains [MLS/NMLS]					NMLS								
C	Art des Sockels der Lichtquelle (oder andere elektrische Schnittstelle) / Cap-type of light source (or other electrical interface)					20 V ---								
	Vernetzte Lichtquelle (CLS) / Connected light source (CLS)					Nein / No								
D	Farblich abstimmbare Lichtquelle / Colour-tuneable light source					Nein / No								
	Hülle / Envelope					Keine Hülle / No envelope								
E	Lichtquelle mit hoher Leuchtdichte / High luminance light source					Nein / No								
	Blendschutzschild / Anti-glare shield					Nein / No								
F	Dimmbar / Dimmable					Yes / Ja								
	<b>Allgemeine Produktparameter / General product parameters</b>													
G	Energieverbrauch im Ein-Zustand (kWh/1000h) / Energy consumption in on-mode (kWh/1000 h)					10								
	Energieeffizienzklasse / Energy efficiency class					F								
H	Nutzlichtstrom (Φuse) mit der Angabe, ob sich der Wert auf den Lichtstrom in einer Kugel (360°), in einem breiten Kegel (120°) oder in einem schmalen Kegel (90°) bezieht / Useful luminous flux (Φuse), indicating if it refers to the flux in a sphere (360°), in a wide cone (120°) or in a narrow cone (90°)					800 in breitem Kegel (120°) / 800 in Wide cone (120°)								
	Ähnliche Farbtemperatur, gerundet auf die nächstliegenden 100 K, oder Spanne der einstellbaren ähnlichen Farbtemperaturen, gerundet auf die nächstliegenden 100 K / Correlated colour temperature, rounded to the nearest 100 K, or the range of correlated colour temperatures, rounded to the nearest 100 K, that can be set					6500								
I	Leistungsaufnahme im Ein-Zustand (P <sub>on</sub> ) in W / On-mode power (P <sub>on</sub> ), expressed in W					10.0								
	Leistungsaufnahme im Bereitschaftszustand (P <sub>sb</sub> ) in W, auf die zweite Dezimalstelle gerundet / Standby power (P <sub>sb</sub> ), expressed in W and rounded to the second decimal					0.00								
J	Leistungsaufnahme im vernetzten Bereitschaftsbetrieb (P <sub>net</sub> ) in W, auf die zweite Dezimalstelle gerundet / Networked standby power (P <sub>net</sub> ) for CLS, expressed in W and rounded to the second decimal					—								
	Farbwiedergabeindex, auf die nächstliegende ganze Zahl gerundet, oder Spanne der einstellbaren CRI-Werte / Colour rendering index, rounded to the nearest integer, or the range of CRI-values that can be set					80								
K	Äußere Abmessungen in mm, ggf. ohne separates Betriebsgerät, Beleuchtungssteuerungsteile und Nicht-Beleuchtungsteile / Outer dimensions without separate control gear, lighting control parts and nonlighting control parts, if any					Höhe / Height: 820 mm Breite / Width: 650 mm Tiefe / Depth: 205 mm								
	Spektrale Strahlungsverteilung im Bereich 250 nm bis 800 nm bei Vollast / Spectral power distribution in the range 250 nm to 800 nm, at full-load					Siehe Grap auf Seite 3 / See graph on the page 3								
L	Angabe, ob äquivalente Leistungsaufnahme / Claim of equivalent power					—								
	Falls ja, Wert der äquivalenten Leistungsaufnahme (W) / If yes, equivalent power (W)					—								
M	Farbwertanteile (x und y) / Chromaticity coordinates (x and y)					x = 0.313; y = 0.337								
N	<b>Änderungen</b>					<b>Datum</b>				<b>Name</b>				<b>Bezeichnung</b>
	Datum		Name		gez.:	24.06.2022		ir		Lupenleuchte 10W 800lm 127mmX 60LED dim KLEMM				
				gepr.:	24.06.2022		aw							
O						Norm:				Zeichnungs-Nr.:				
						Änderungen vorbehalten / Subject to change				60364				
P										Blatt				
										2/3				
Q										von				
R														
S														
T														
U														
V														
W														
X														
Y														
Z														
AA														
AB														
AC														
AD														
AE														
AF														
AG														
AH														
AI														
AJ														
AK														
AL														
AM														
AN														
AO														
AP														
AQ														
AR														
AS														
AT														
AU														
AV														
AW														
AX														
AY														
AZ														
BA														
BB														
BC														
BD														
BE														
BF														
BG														
BH														
BI														
BJ														
BK														
BL														
BM														
BN														
BO														
BP														
BQ														
BR														
BS														
BT														
BU														
BV														
BW														
BX														
BY														
BZ														
CA														
CB														
CC														
CD														
CE														
CF														
CG														
CH														
CI														
CJ														
CK														
CL														
CM														
CN														
CO														
CP														
CQ														
CR														
CS														
CT														
CU														
CV														
CW														
CX														
CY														
CZ														
DA														
DB														
DC														
DD														
DE														
DF														
DG														
DH														
DI														
DJ														
DK														
DL														
DM														
DN														
DO														
DP														
DQ														
DR														
DS														
DT														
DU														
DV														
DW														
DX														
DY														
DZ														
EA														
EB														
EC														
ED														
EE														
EF														
EG														
EH														
EI														
EJ														
EK														
EL														
EM														
EN														
EO														
EP														
EQ														
ER														
ES														
ET														
EU														
EV														
EW														
EX														
EY														
EZ														
FA														



Änderungen		Datum	Name	Bezeichnung	 by Wentronic GmbH Pilmannstraße 12 38112 Braunschweig Germany	Blatt
Datum	Name	gez.: 24.06.2022	ir	Lupenleuchte 10W 800lm 127mmX 60LED dim KLEMM		3/3
		gepr.: 24.06.2022	aw			
		Norm:		Zeichnungs-Nr.:	von	
Änderungen vorbehalten / <i>Subject to change</i>				60364		