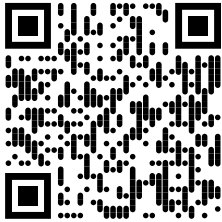


3. Kennzeichen bestellen unter  
<https://www.eufab.com>



© EAL GmbH, 11521/11522/11523 09.2024

(D) Art.-Nr.: 11521/11522/11523  
**Fahrradträger**  
**PREMIUM 2 / 2 Plus / 3**  
Bedienungsanleitung .....2

(GB) Item no. 11521/11522/11523  
**Bicycle carrier**  
**PREMIUM 2 / 2 Plus / 3**  
Operating instructions .....19

(FR) Réf. 11521/11522/11523  
**Porte-vélo**  
**PREMIUM 2 / 2 Plus / 3**  
Manuel de l'opérateur .....36

(IT) Cod. art. 11521/11522/11523  
**Portabicicletta**  
**PREMIUM 2 / 2 Plus / 3**  
Istruzioni per l'uso .....53

(NL) Art.nr.: 11521/11522/11523  
**Fietsendrager**  
**PREMIUM 2 / 2 Plus / 3**  
Gebruiksaanwijzing .....70

(CZ) Obj.č 11521/11522/11523  
**Nosič jízdních kol**  
**PREMIUM 2 / 2 Plus / 3**  
Návod k obsluze .....87

(E) N.º de art. 11521/11522/11523  
**Portabicicletas**  
**PREMIUM 2 / 2 Plus / 3**  
Manual de instrucciones ..... 104

Angaben zu dieser Gebrauchsanleitung	3
Vorwort	3
Pflichten im Umgang mit dieser Gebrauchsanleitung	3
Bestimmungsgemäßer Gebrauch	3
Erläuterung zu den Sicherheitshinweisen	3
Lieferumfang	4
Technische Daten	4
Kupplungsvoraussetzungen	4
Sicherheitshinweise	5
Vor der ersten Inbetriebnahme	6
Montage des Kennzeichens am Fahrradträger	6
Montage und Benutzung	7
Montage des Fahrradträgers an der Anhängerkupplung	7
Fahrräder montieren	10
PREMIUM 3: Montage drittes Fahrrad	13
Fahrradträger kippen, Zugang zum Kofferraum	13
Demontage des Fahrradträgers	14
Tragen des Fahrradträgers	15
Verstauen des Fahrradträgers in der Aufbewahrungstasche	15
Reinigung und Pflege	15
Wartung	15
Nachstellen des Schnellverschlusses	16
Entsorgung	16
Kontakt	17
Steckerbelegung 7 Pin, 13 Pin	17
Anhang – Übersicht Ersatzteile (Explosionszeichnung)	18

## Angaben zu dieser Gebrauchsanleitung

### Vorwort

Diese Gebrauchsanleitung hilft Ihnen bei der

- bestimmungsgemäßen und
- sicheren

Montage des Fahrradträgers PREMIUM 2, PREMIUM 2 PLUS, PREMIUM 3.

### Pflichten im Umgang mit dieser Gebrauchsanleitung

Jede Person, die diesen Fahrradträger

- montiert
- reinigt oder
- entsorgt

muss den vollständigen Inhalt dieser Gebrauchsanleitung zur Kenntnis genommen und verstanden haben.

Bewahren Sie diese Gebrauchsanleitung immer griffbereit und sicher auf. Bei einer Weitergabe des Fahrradträgers geben Sie die Gebrauchsanleitung mit.

### Bestimmungsgemäßer Gebrauch

Der Fahrradträger PREMIUM 2, PREMIUM 2 PLUS dient dem Transport von max. zwei bzw. drei Fahrrädern PREMIUM 3.

Er darf ausschließlich an Anhängerkupplungen montiert werden, die die Voraussetzungen erfüllen, die im Kapitel Kupplungsvoraussetzungen genannt sind. Außerdem darf auf keinen Fall die zulässige Nutzlast des Fahrradträgers überschritten werden.

Zum bestimmungsgemäßen Gebrauch gehört auch die Beachtung aller Informationen in dieser Montageanleitung, insbesondere die Beachtung der Sicherheitshinweise. Jede andere Verwendung gilt als nicht bestimmungsgemäß und kann zu Sachschäden oder Personenschäden führen. Die EAL GmbH übernimmt keine Haftung für Schäden, die durch nicht bestimmungsgemäßen Gebrauch entstehen.

## Erläuterung zu den Sicherheitshinweisen

In der Anleitung finden Sie folgende Kategorien von Sicherheitshinweisen:



### WARNUNG!

#### Personenschäden möglich:

Hinweise mit dem Wort WARNUNG warnen vor einer möglicherweise drohenden Gefahr.

Wenn sie nicht gemieden wird, können Tod oder schwerste Verletzungen die Folge sein.



### VORSICHT!

#### Personen- oder Sachschaden möglich:

Hinweise mit dem Wort VORSICHT warnen vor einer möglicherweise drohenden Gefahr.

Wenn sie nicht gemieden wird, können leichte oder geringfügige Verletzungen die Folge sein.

Das Produkt oder etwas in der Umgebung könnte schwer beschädigt werden.



### ACHTUNG!

#### Personen- oder Sachschaden möglich:

Hinweise mit dem Wort ACHTUNG warnen vor einer möglicherweise schädlichen Situation.

Wenn sie nicht gemieden wird, kann das Produkt oder etwas in der Umgebung beschädigt werden.



### HINWEIS

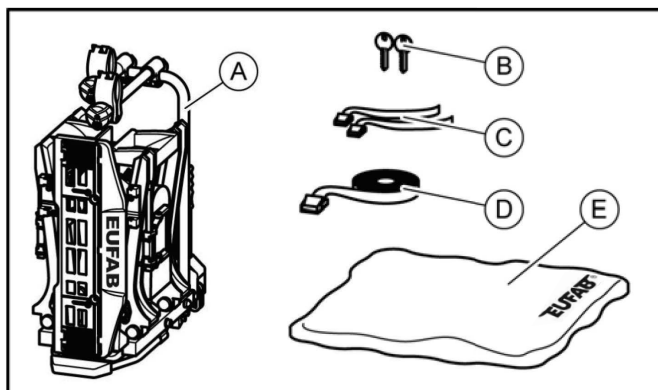
#### Sonstige Hinweise:

Nützlicher Tipp. Erleichtert die Bedienung oder Montage des Produkts oder dient zum besseren Verständnis.

Das jeweils verwendete Sicherheitssymbol ersetzt nicht den Text des Sicherheitshinweises.

Lesen Sie deshalb den Sicherheitshinweis und befolgen Sie ihn genau!

## Lieferumfang



- A = Fahrradträger  
 B = 2 Schlüssel  
 C = 2 Sicherheitsgurte für Vorderräder, PREMIUM 2  
 (3 Sicherheitsgurte für Vorderräder, PREMIUM 3)  
 D = 1 Sicherheitsgurt für Fahrradrahmen  
 E = Aufbewahrungstasche

## Technische Daten

	PREMIUM 2 PREMIUM 2 PLUS	PREMIUM 3
Art.-Nr.:	11521/11523	11522
Material:	Stahl Aluminum	Stahl Aluminum
Eigengewicht:	17 kg	21 kg
Nutzlast, max.:	60 kg	60 kg

Die max. Nutzlast des Fahrradträgers sowie die zulässige Stützlast der Anhängerkupplung dürfen nicht überschritten werden. Das zulässige Gesamtgewicht, sowie die zulässige Achslast des Fahrzeuges darf durch Fahrradträger und Ladung nicht überschritten werden.

## Beispiele für PREMIUM 2 / PREMIUM 2 PLUS

max. Stützlast Anhängerkupplung	Eigengewicht Fahrradträger	max. Nutzlast am Fahrradträger
50 kg	17 kg	33 kg
60 kg	17 kg	43 kg
75 kg	17 kg	58 kg
90 kg	17 kg	max. 60 kg !

## Beispiele für PREMIUM 3

max. Stützlast Anhängerkupplung	Eigengewicht Fahrradträger	max. Nutzlast am Fahrradträger
50 kg	21 kg	29 kg
60 kg	21 kg	39 kg
75 kg	21 kg	54 kg
90 kg	21 kg	max. 60 kg !

## Kupplungsvoraussetzungen



### WARNUNG!

**Personenschäden durch Brechen der Anhängerkupplung möglich.**

Montieren Sie den Träger nie an einer Kupplung aus Aluminium, anderen Leichtmetallen oder Kunststoff.

- ▶ Die Anhängerkupplung muss bauartgenehmigt sein.
- ▶ Kugel und Kugelstange müssen einteilig geschmiedet sein.
- ▶ Montieren Sie den Fahrradträger nur an eine Kupplung aus Stahl St52, Grauguß GGG52 oder besserer Güte.
- ▶ Nicht geeignete Kugelstangen aus GGG40.
- ▶ Der D-Wert der Kupplungskugel muss mindestens 7,6 kN betragen.
- ▶ Diese werden z.B. von Westfalia hergestellt für folgende Fahrzeuge:

Hersteller	Prüfsymbol	Passend für
Westfalia	F 4192	Audi A4
	F 3830	Audi A6
	F 4112	Audi A8

Beachten Sie die Angaben des Kupplungsherstellers auf Ihrem Typenschild. Im Zweifel fragen Sie direkt beim Hersteller Ihrer Anhängerkupplung, ob diese geeignet ist.

## Sicherheitshinweise

Befolgen Sie die Montageanweisung genau. Wenn Sie die Anweisungen nicht befolgen, kann das zu Personen- und Sachschäden führen.

Sollten Sie sich bei der Montage nicht sicher sein, bitten Sie Ihren Händler oder den Hersteller um weitere Informationen.

Weder Hersteller noch Händler haften für Schäden, die auf einen unsachgemäßen Gebrauch oder eine unsachgemäße Montage zurückzuführen sind.

Kontrollieren Sie den Fahrradträger und die dazu gehörende Ladung regelmäßig! Sie sind dazu verpflichtet und werden im Schadenfall haftbar gemacht.



### HINWEIS

Für diesen Fahrradträger besteht eine europäische Betriebsgenehmigung. Sie ist diesem Träger beigelegt und muss bei Gebrauch des Trägers mitgeführt werden.



### HINWEIS

Beim Fahren mit montiertem Fahrradträger gelten die gesetzlichen Bestimmungen und Vorschriften über die Beförderung von Gütern hinter Ihrem Fahrzeug.



### WARNUNG!

#### Personen- oder Sachschaden durch verändertes Fahrzeugverhalten.

Das Fahren mit dem Fahrradträger beeinflusst die Fahreigenschaften Ihres Fahrzeugs.

- ▶ Passen Sie Ihre Fahrgeschwindigkeit dem neuen Fahrzeugverhalten an.
- ▶ Fahren Sie nie schneller als 130 km/h.
- ▶ Vermeiden Sie plötzliche und ruckartige Steuerbewegungen.
- ▶ Achten Sie darauf, dass Ihr Fahrzeug länger ist als gewohnt.



### WARNUNG!

#### Personen- oder Sachschaden durch Überladen.

Das Überschreiten der max. Nutzlast des Fahrradträgers, sowie der zulässigen Stützlast der Anhängerkupplung oder des zulässigen Gesamtgewichts kann zu schweren Unfällen führen.

- ▶ Beachten Sie unbedingt die Angaben zur max. Nutzlast, zulässigen Stützlast und zulässigen Gesamtgewicht Ihres Fahrzeugs. Überschreiten Sie diese Angaben keinesfalls.



### WARNUNG!

#### Personen- oder Sachschaden durch Verlieren der Fahrräder.

Das Fahren ohne Sicherheitsgurt kann zu Unfällen führen.

- ▶ Überprüfen Sie vor jedem Fahrtantritt den korrekten und festen Sitz des Gurtes um die Fahrräder und den U-Bügel des Trägers (siehe Schritt 10, Abschnitt „Fahrräder montieren“).
- ▶ Überprüfen Sie vor jedem Fahrtantritt den korrekten und festen Sitz der beiden Gurte um das Vorderrad und den Gurt um das Hinterrad des Fahrrades.
- ▶ Spannen Sie die Gurte ggf. nach.
- ▶ Überprüfen Sie vor jedem Fahrtantritt, ob die verwendeten Gurte unbeschädigt und unverschlissen sind.
- ▶ Beschädigte oder verschlissene Gurte müssen vor Fahrtantritt gegen unbeschädigte Gurte ausgetauscht werden.  
Es dürfen nur Gurte verwendet werden, die von der EAL GmbH dafür zugelassen sind.



### WARNUNG!

#### Personen- oder Sachschaden durch nicht komplett montierten Fahrradträger.

Das Fahren mit zusammengeklapptem Fahrradträger kann zu Unfällen führen. Die beweglichen Teile des Fahrradträgers stellen im nicht fertig montierten Zustand eine Gefahrenquelle dar.

- ▶ Demontieren Sie den Fahrradträger, wenn Sie ihn nicht benötigen.
- ▶ Fahren Sie niemals mit zusammengeklapptem Fahrradträger.



### WARNUNG!

#### Personen- oder Sachschaden durch überstehende Teile.

Über den Rand des Fahrzeugs bzw. Fahrradträgers stehende Teile können während der Fahrt Personen- oder Sachschäden verursachen.

- ▶ Montieren Sie nur Teile, die nicht über den Rand des Fahrzeugs herausragen.



### WARNUNG!

#### Personen- oder Sachschaden durch Abdeckplanen.

Abdeckplanen erhöhen den Luftwiderstand. Sie können sich lösen und umherfliegen, das kann zu schweren Unfällen führen.

- ▶ Benutzen Sie keine Planen.



**WARNUNG!**  
**Personen- oder Sachschaden durch Verlieren des Fahrradträgers.**

Der Träger setzt sich nach der Befestigung und einigen gefahrenen Kilometern erst richtig auf die Kupplung.

- ▶ Kontrollieren Sie die Befestigung des Trägers auf sicheren Sitz nach einigen Kilometern.
- ▶ Führen Sie die Montage bei lockerem Sitz neu durch.



**WARNUNG!**  
**Personen- oder Sachschaden durch Abbrechen des Fahrradträgers.**

Das Fahren mit montierten Fahrradträger in unwegsamem Gelände kann zum Abbrechen des Trägers führen.

- ▶ Benutzen Sie den Fahrradträger nicht in unwegsamem Gelände.
- Nur geeignet für den Einsatz auf einer Pkw-Anhängerkupplung.



**ACHTUNG!**  
**Sachschaden durch öffnende Heckklappe.**

Die Heckklappe könnte gegen den Fahrradträger schlagen und beschädigt werden.

- ▶ Elektrische Heckklappen abschalten und manuell betätigen.
- ▶ Klappen Sie den Fahrradträger vor dem Öffnen der Heckklappe ab.

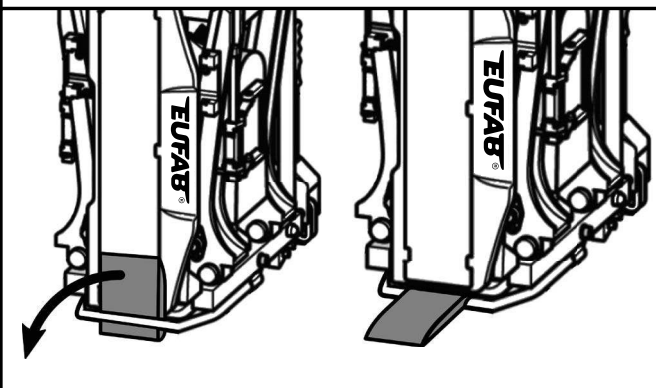


**ACHTUNG!**  
**Sachschaden durch heiße Auspuffgase.**

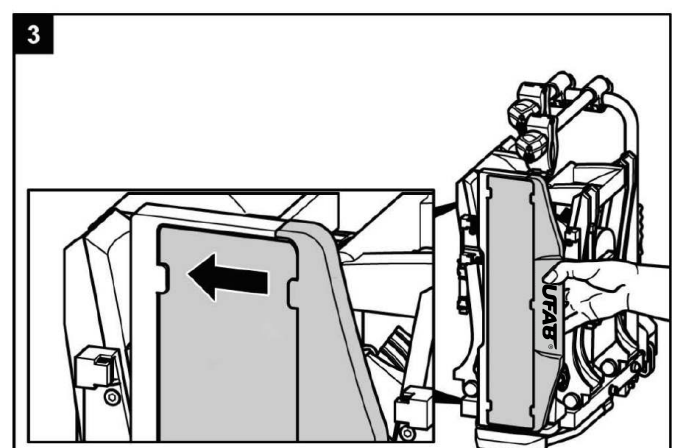
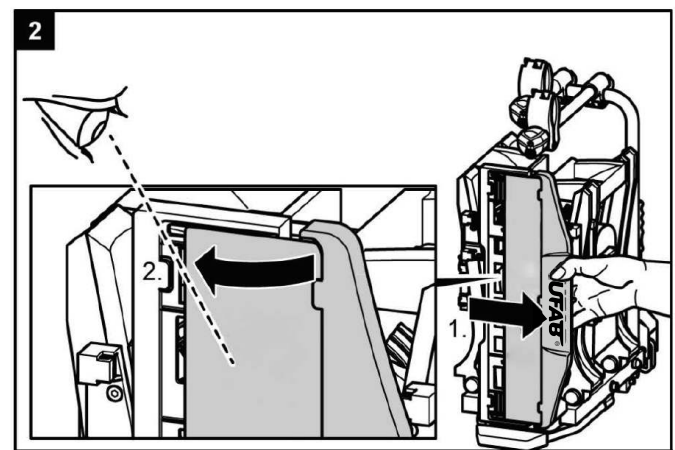
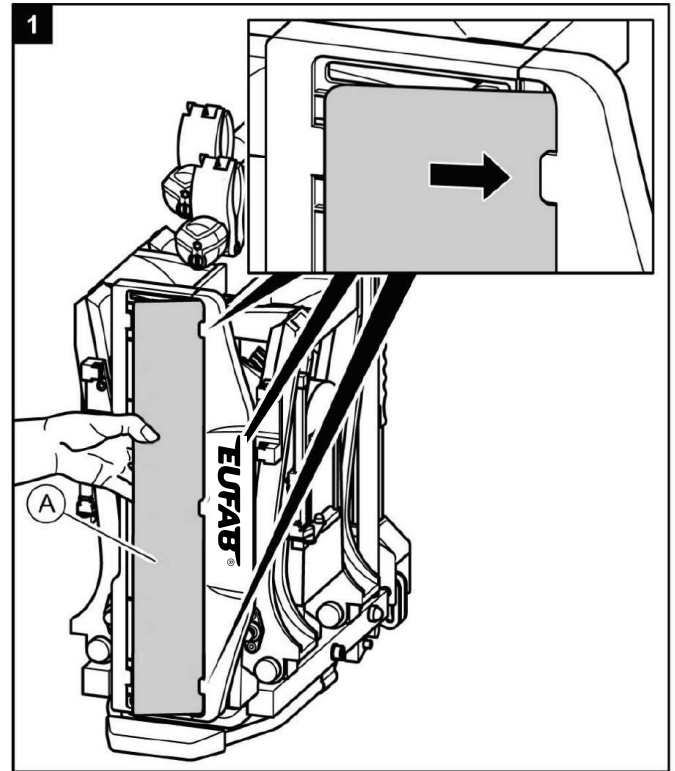
Es können Schäden am Träger oder den Fahrrädern entstehen, wenn die Auspuffmündung direkt daran grenzt.

- ▶ Benutzen Sie ggf. eine Auspuffblende.

**NUR VOR DEM ERSTEN GEBRAUCH!**



**Vor der ersten Inbetriebnahme  
Montage des Kennzeichens am  
Fahrradträger**



## Montage und Benutzung

### Montage des Fahrradträgers an der Anhängerkupplung

- ▶ Stellen Sie Ihr Fahrzeug auf einer ebenen Fläche ab.
- ▶ Ziehen Sie die Handbremse an.



#### WARNUNG!

#### Personen- oder Sachschaden durch beschädigten Fahrradträger.

Beschädigungen des Trägers z. B. durch verbogene Teile, Risse oder Kratzer, schließen die sichere Funktion des Trägers aus.

- ▶ Montieren Sie den Fahrradträger nicht, wenn Beschädigungen vorhanden sind.
- ▶ Gehen Sie wie im Kapitel Wartung beschrieben vor.



#### WARNUNG!

#### Personen- oder Sachschaden durch Verlust des Fahrradträgers während der Fahrt.

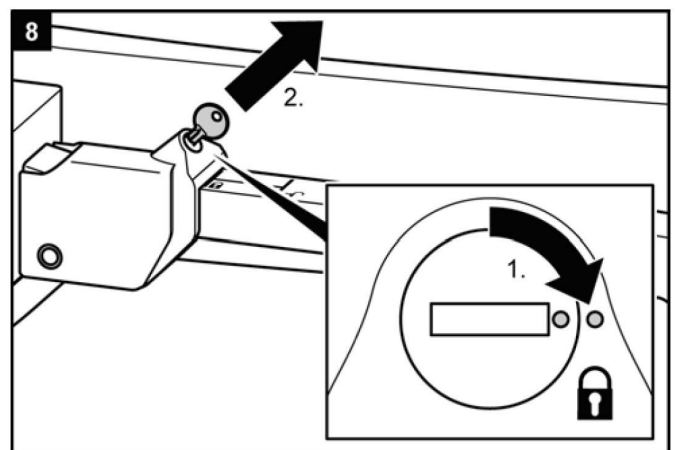
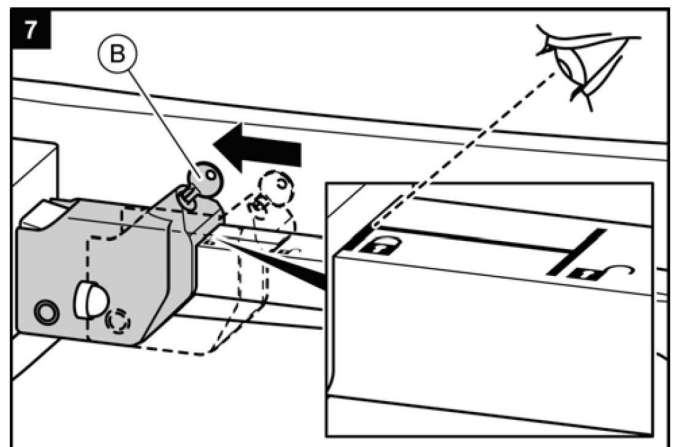
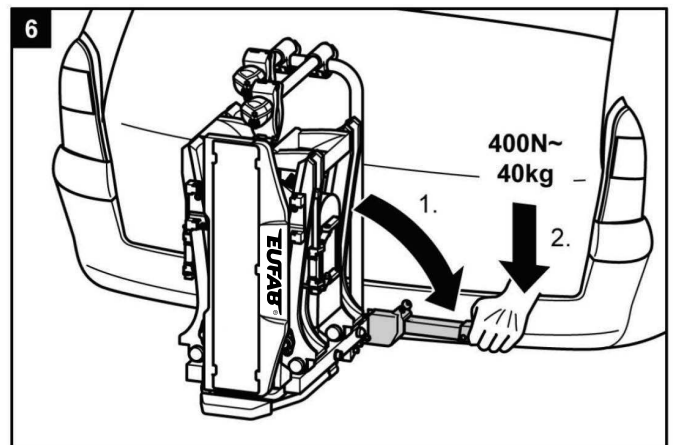
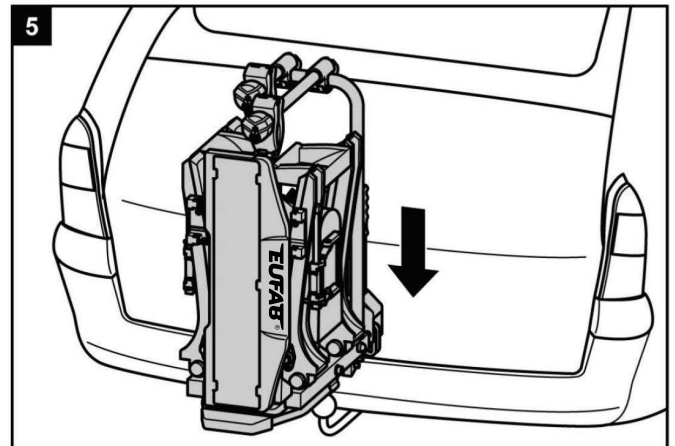
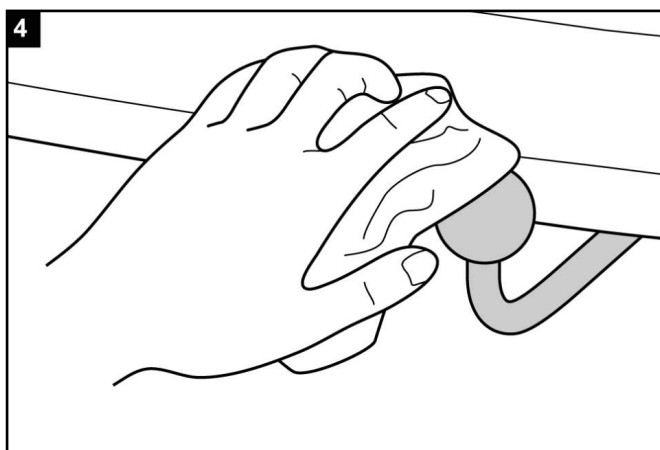
Eine unsaubere oder schadhafte Verbindung zwischen Fahrradträger und Anhängerkupplung kann zum Lösen des Fahrradträgers führen.

- ▶ Tauschen Sie eine schadhafte Anhängerkupplung aus.
- ▶ Säubern Sie die Anhängerkupplung von Dreck, Staub und Fett.



#### HINWEIS

Bei Kupplungen befindet sich oft eine Lackschicht auf der Kupplungskugel. Für den bestmöglichen Halt des Fahrradträgers, muss diese Lackschicht vorsichtig entfernt werden. Beachten Sie die Hinweise des Kupplungsherstellers.





**WARNUNG!**

**Personen- oder Sachschaden durch ungesicherten Fahrradträger.**

Wird der Hebel nicht durch Abschließen gesichert, könnte sich der Fahrradträger während der Fahrt vom Fahrzeug lösen.

- ▶ Schließen Sie den Fahrradträger ab.
- ▶ Prüfen Sie, ob Sie den Hebel abgeschlossen und den Schlüssel abgezogen haben.

Durch das Abschließen beugen Sie auch einem eventuellen Diebstahl des Fahrradträgers vor.

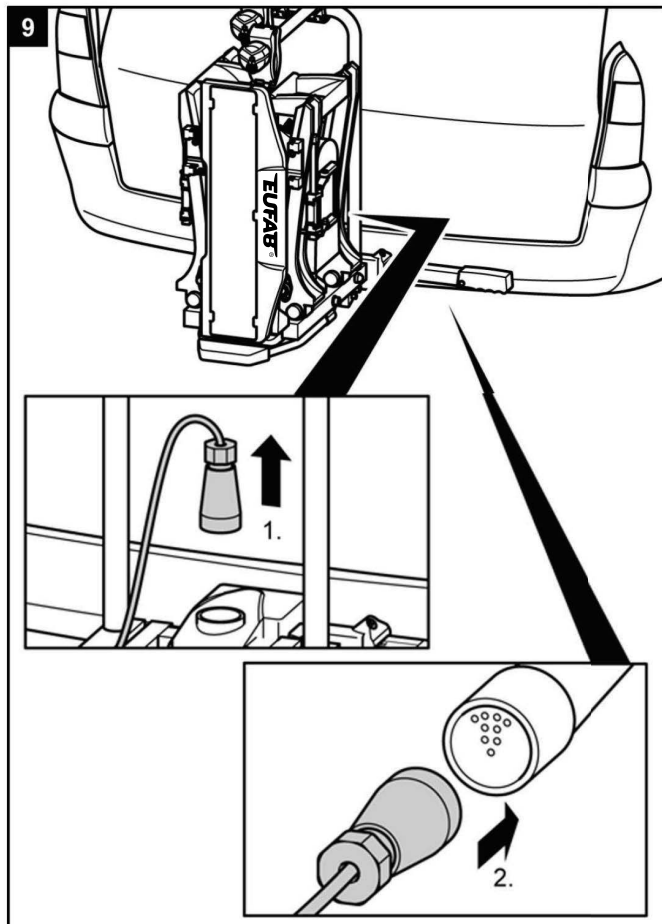


**WARNUNG!**

**Personen- oder Sachschaden durch Verlust des Fahrradträgers während der Fahrt.**

Eine lockere Verbindung zwischen Träger und Anhängerkupplung kann zum Lösen des Fahrradträgers führen.

- ▶ Prüfen Sie den Fahrradträger auf sichere Befestigung.
- ▶ Wiederholen Sie bei lockerer Verbindung die Arbeitsschritte 4 bis 8. Sollte sich keine Besserung einstellen, muss evtl. der Schnellverschluss nachgestellt werden, siehe Kapitel Wartung.

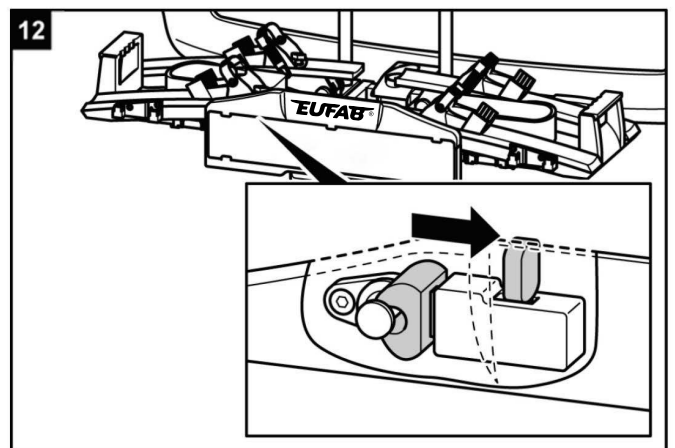
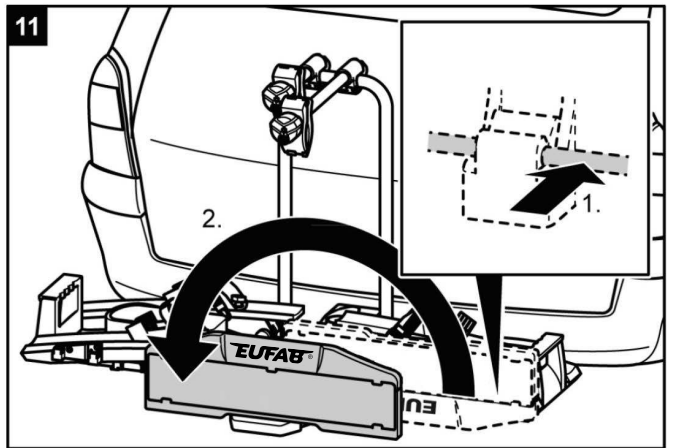
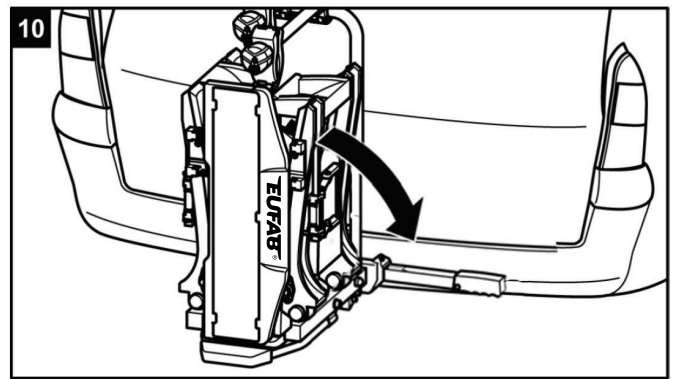


**WARNUNG!**

**Personenschaden durch nicht wahrgenommen werden, von anderen Verkehrsteilnehmern.**

Fahren ohne funktionsfähige Beleuchtungsanlage kann zu Unfällen führen.

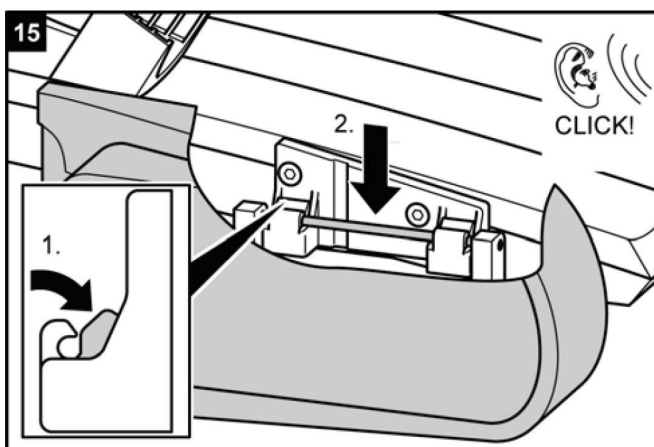
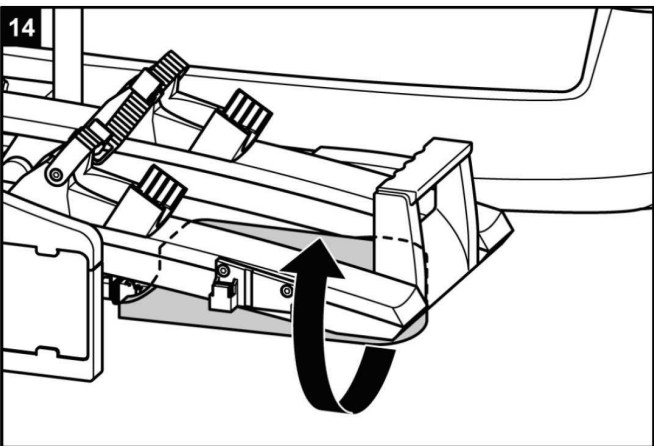
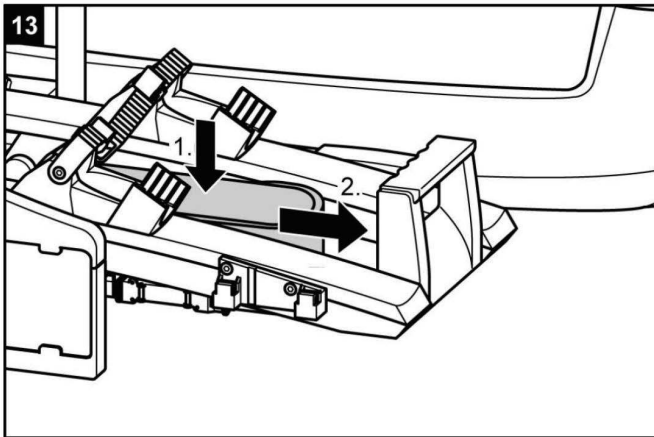
- ▶ Überprüfen Sie vor jedem Fahrtantritt die korrekte Funktion der Beleuchtungsanlage.
- ▶ Wechseln Sie ggf. defekte Glühlampen aus.
- ▶ Prüfen Sie die Verbindung zwischen Stecker und Kupplung.



**WARNUNG!****Personen oder Sachschaden durch ungesicherten Kennzeichenhalter.**

Wird der Kennzeichenhalter nicht durch den Verriegelungsbolzen gesichert, könnte er sich während der Fahrt lösen.

- ▶ 1. Ziehen Sie den Verriegelungsbolzen zurück.
- ▶ 2. Klappen Sie den Kennzeichenhalter um, bis er hörbar einrastet.
- ▶ 3. Lassen Sie den Verriegelungsbolzen los und lassen Sie ihn in der Bohrung des Kennzeichenhalter einrasten.



## Fahrräder montieren



### ACHTUNG!

**Personen- oder Sachschaden durch herumfliegende Teile möglich.**

Nicht fest verschraubte Teile an den Fahrrädern können sich während der Fahrt lösen.

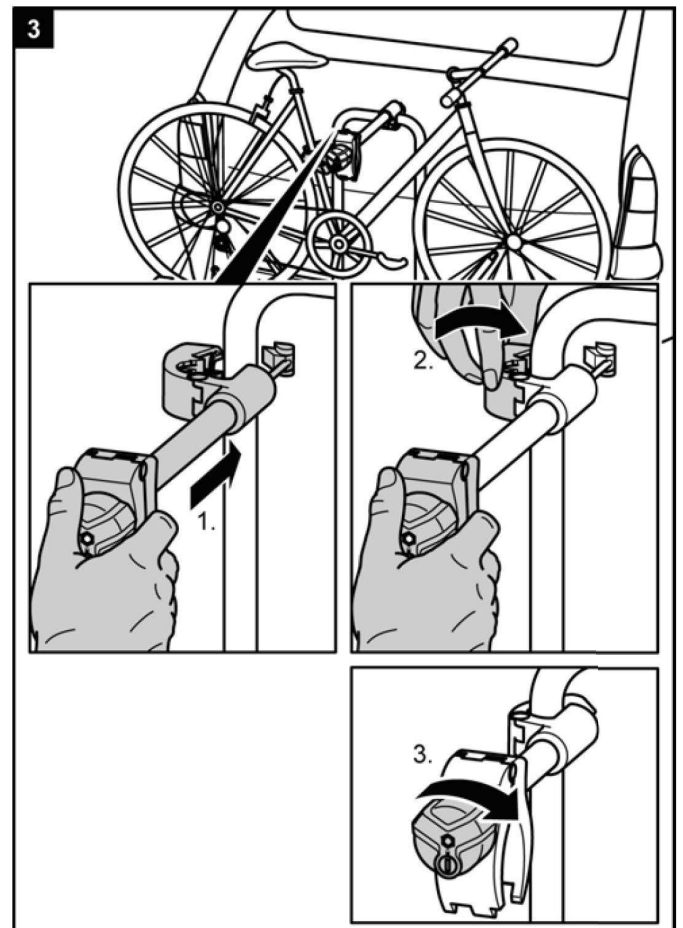
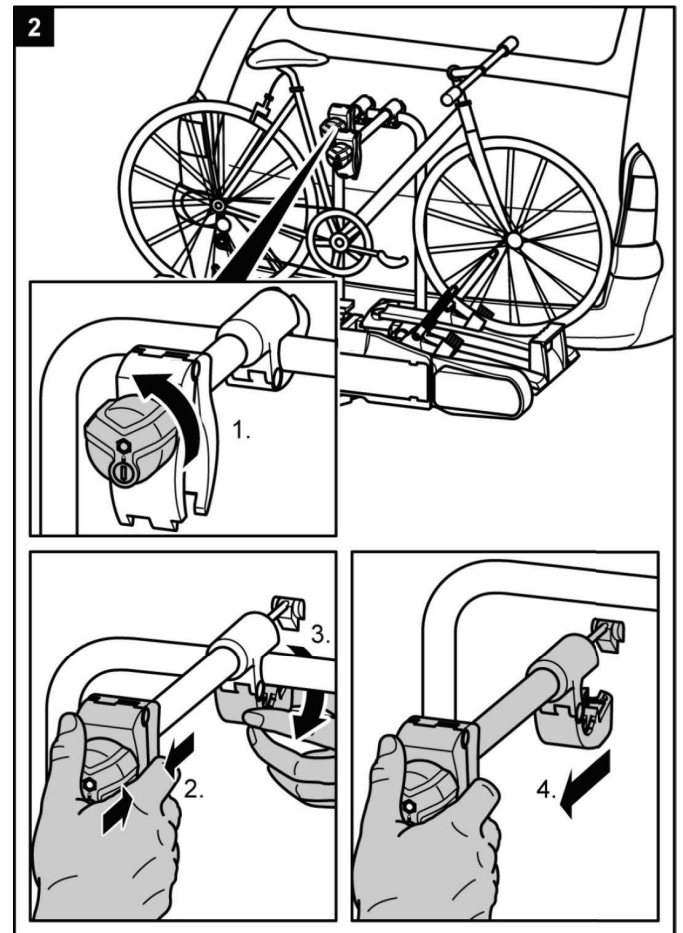
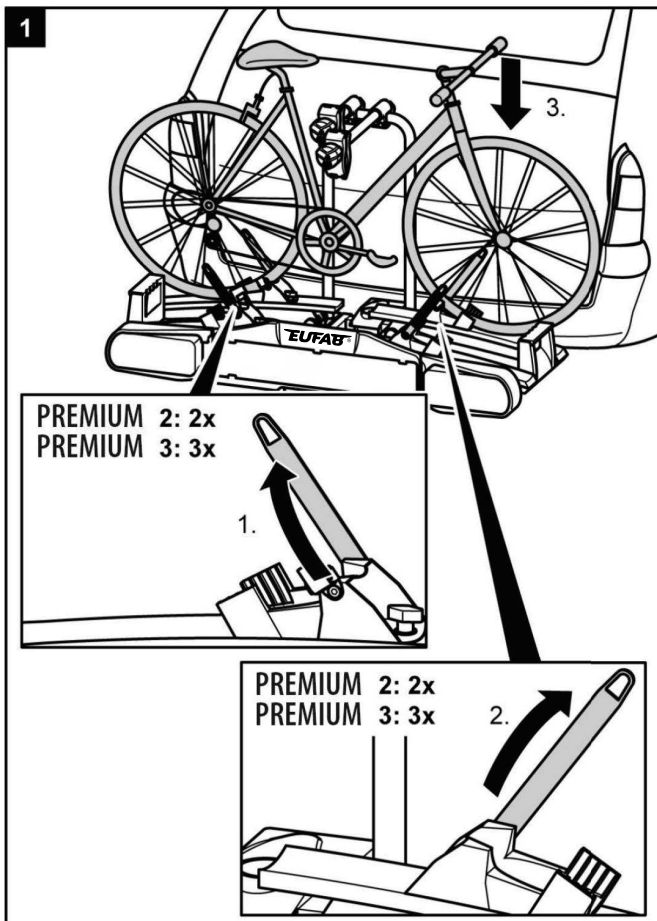
- ▶ Entfernen Sie alle nicht fest mit dem Fahrrad verbundenen Teile, wie z. B. Luftpumpen, Fahrradtaschen, Navigationsgeräte, Batterien oder Akkus.

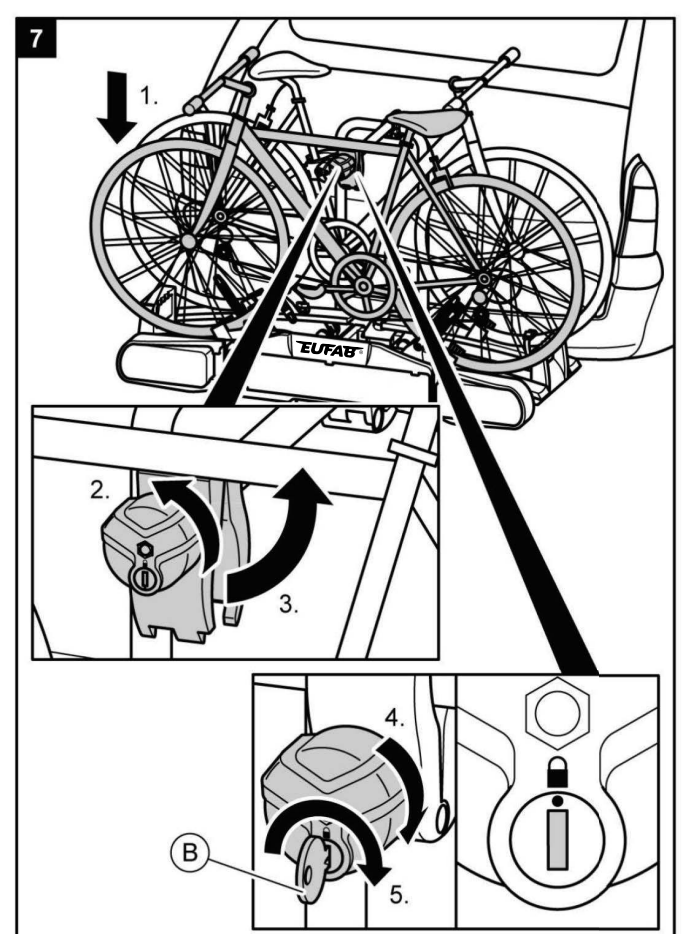
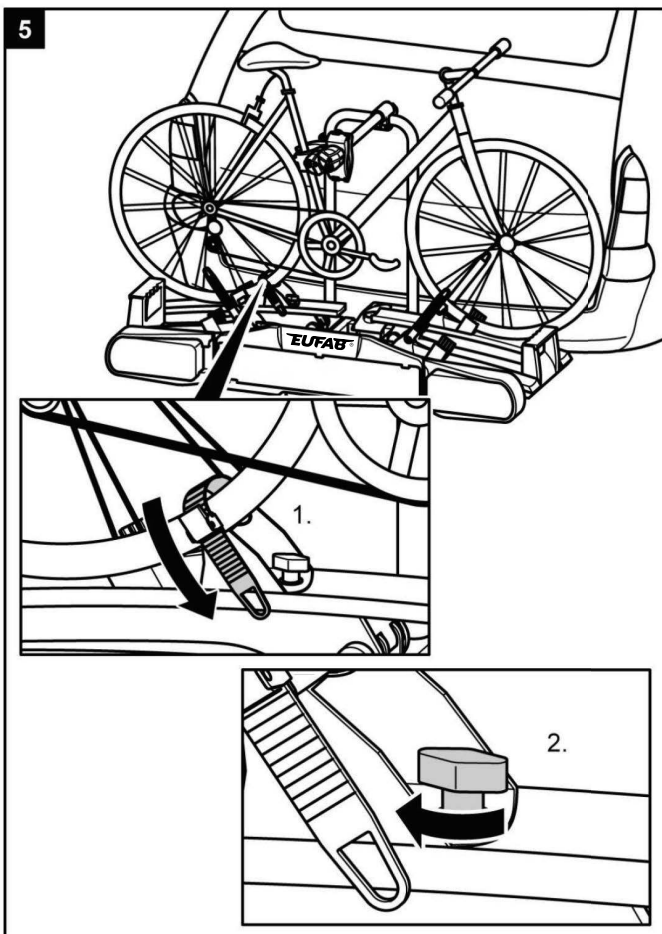
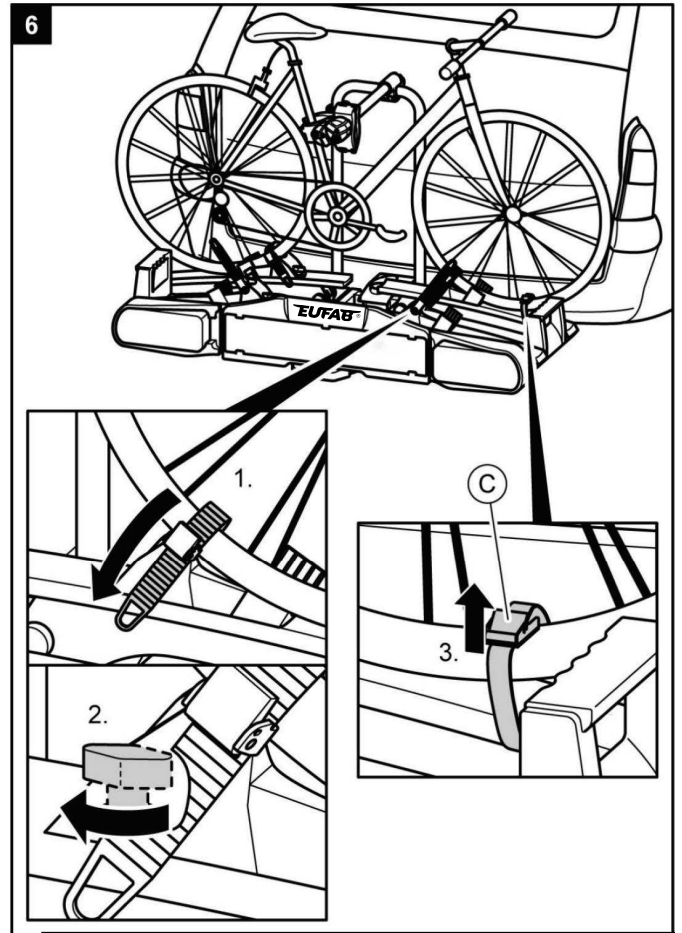
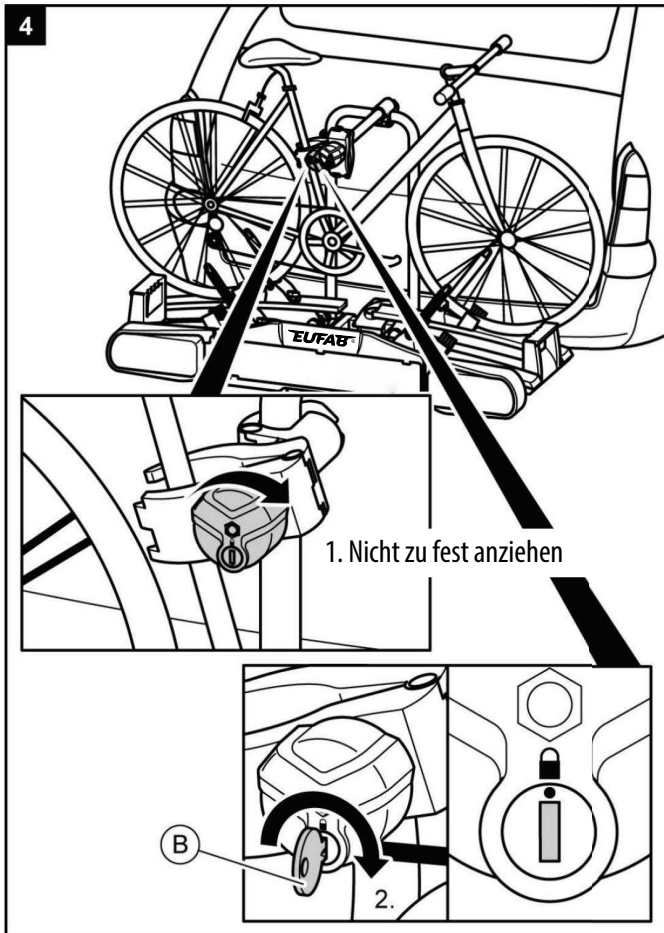


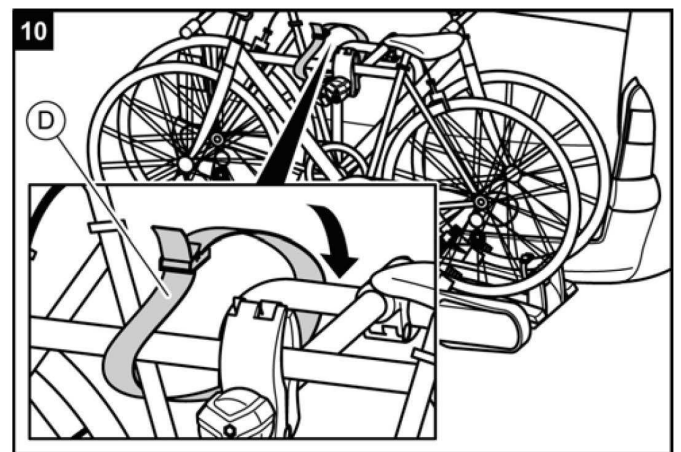
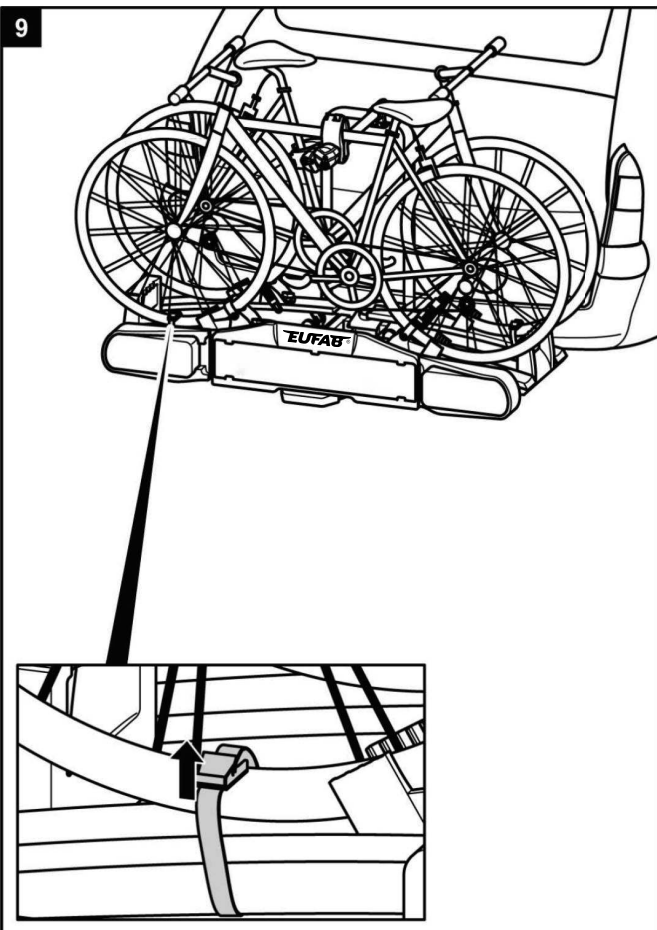
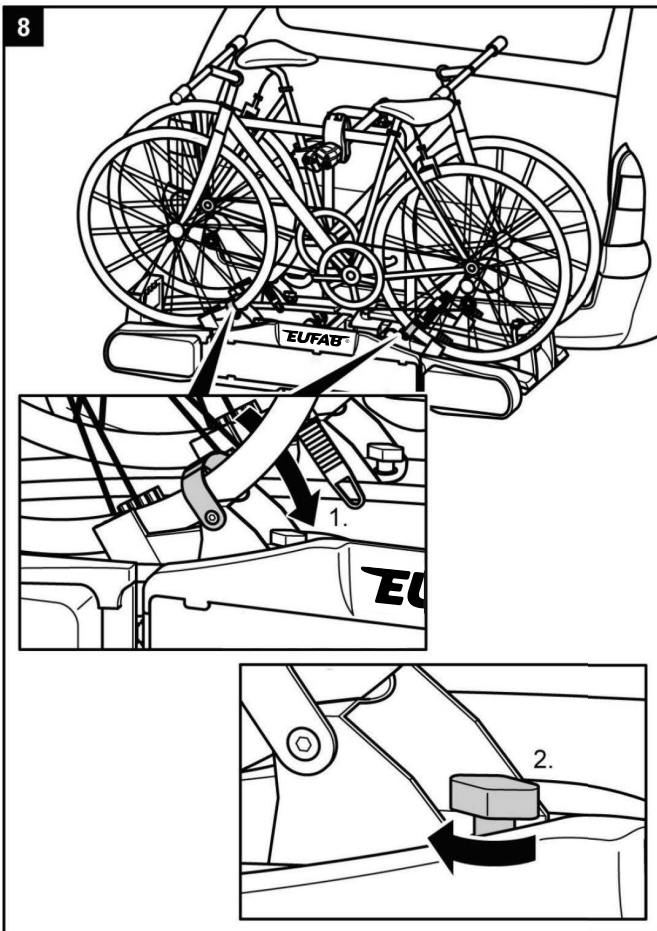
### HINWEIS

Um das Fahrverhalten Ihres Fahrzeugs zu verbessern, montieren Sie am besten das schwerste Fahrrad zuerst.

Außerdem sollten Sie, wenn Sie nur ein Fahrrad montieren, das Fahrrad in die Schiene setzen, die sich am nächsten zum Heck des Fahrzeugs befindet.







**WARNUNG!**

**Personen- oder Sachschaden durch Verlieren der Fahrräder.**

Das Fahren ohne Sicherheitsgurt kann zu Unfällen führen.

- ▶ Überprüfen Sie vor jedem Fahrtantritt den korrekten und festen Sitz des Gurtes um die Fahrräder und den U-Bügel des Trägers (siehe Schritt 10).
- ▶ Überprüfen Sie vor jedem Fahrtantritt den korrekten und festen Sitz der beiden Gurte um das Vorderrad und den Gurt um das Hinterrad des Fahrrades.
- ▶ Spannen Sie die Gurte ggf. nach.
- ▶ Überprüfen Sie vor jedem Fahrtantritt, ob die verwendeten Gurte unbeschädigt und unverschlissen sind.
- ▶ Beschädigte oder verschlissene Gurte müssen vor Fahrtantritt gegen unbeschädigte Gurte ausgetauscht werden.  
Es dürfen nur Gurte verwendet werden, die von der EAL GmbH dafür zugelassen sind.



**WARNUNG!**

**Personen- oder Sachschaden durch Verlust eines Fahrrads während der Fahrt.**

Eine lockere Verbindung zwischen Träger und Fahrrad kann zum Lösen der Verbindung und Verlust des Fahrrads führen.

- ▶ Prüfen Sie die Fahrräder auf sichere und vollständige Befestigung.
- ▶ Wiederholen Sie bei lockerer Verbindung die Arbeitsschritte 1 bis 10 dieses Kapitels.

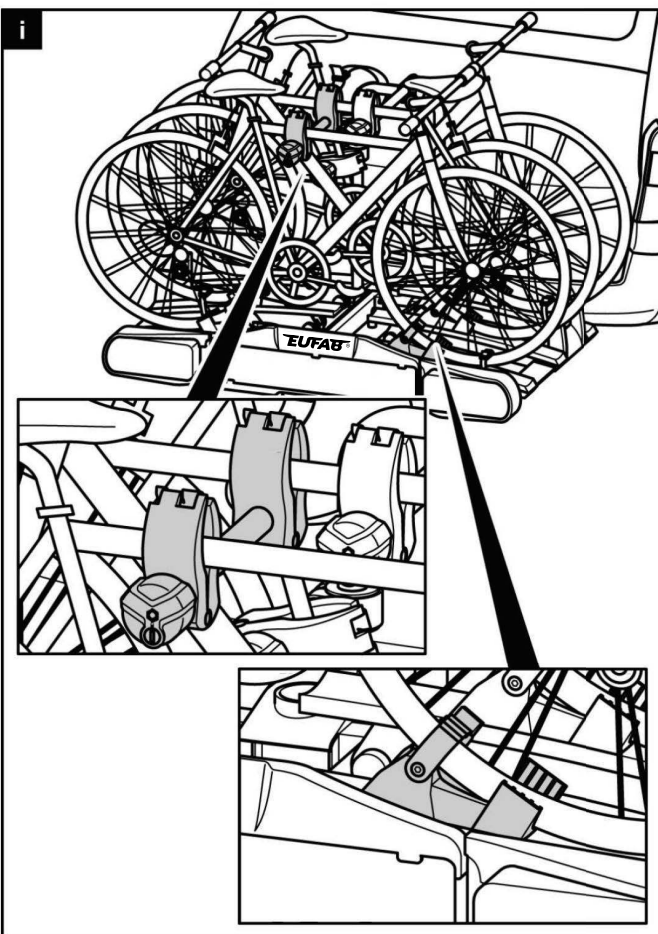
## PREMIUM 3: Montage drittes Fahrrad



### HINWEIS

Um das Fahrverhalten Ihres Fahrzeugs zu verbessern, montieren Sie am besten das schwerste Fahrrad zuerst.

Außerdem sollten Sie, wenn Sie nur ein Fahrrad montieren, das Fahrrad in die Schiene setzen, die sich am nächsten zum Heck des Fahrzeugs befindet.



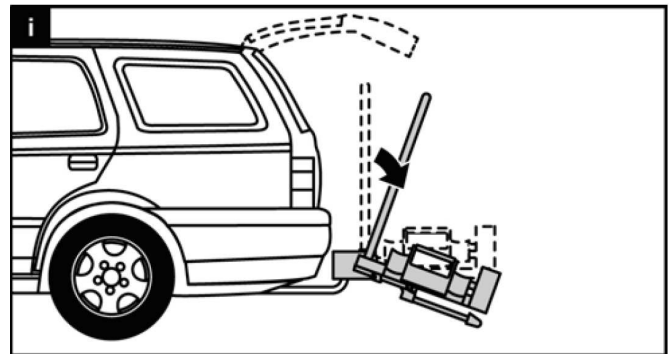
### WARNUNG!

#### Personen- oder Sachschaden durch Verlust eines Fahrrads während der Fahrt.

Das Fahren ohne Sicherheitsgurte kann zu Unfällen führen. Eine lockere Verbindung zwischen Träger und Fahrrad kann zum Lösen der Verbindung und Verlust des Fahrrads führen.

- ▶ Beachten Sie unbedingt alle Warnhinweise auf Seite 10.

## Fahrradträger kippen, Zugang zum Kofferraum

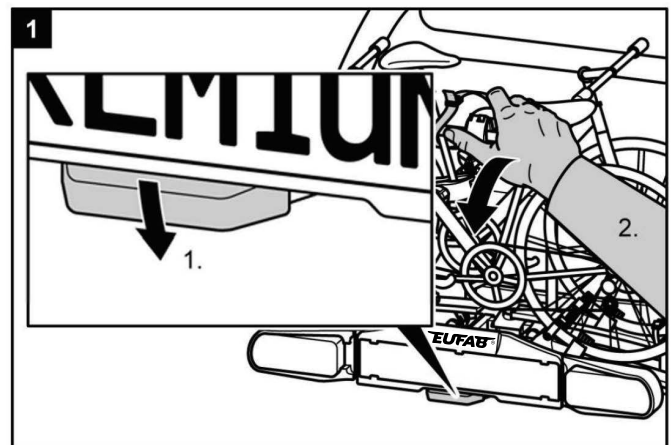


### ACHTUNG!

#### Sachschaden durch öffnende Heckklappe.

Die Heckklappe könnte gegen den Fahrradträger schlagen und beschädigt werden.

- ▶ Elektrische Heckklappen abschalten und manuell betätigen.
- ▶ Klappen Sie den Fahrradträger vor dem Öffnen der Heckklappe ab.



### VORSICHT!

#### Personen- oder Sachschaden durch plötzliches Herunterklappen.

Körperteile oder Gegenstände, die sich beim Herunterklappen unter oder vor dem Träger befinden, können gequetscht werden.

- ▶ Vergewissern Sie sich, dass sich nichts unter dem Träger befindet.
- ▶ Achten Sie auf Ihren Körper, besonders Ihren Kopf, halten Sie einen Sicherheitsabstand ein.
- ▶ Halten Sie den Träger beim Herunterklappen am U-Bügel fest.
- ▶ Lösen Sie mit dem Fuß die Verriegelung (1.) und kippen Sie dann den Träger mit der Hand nach unten (2.)

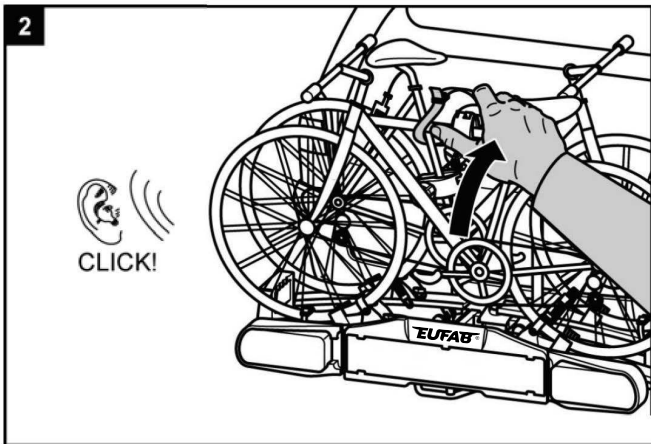


**VORSICHT!**

**Personen- oder Sachschaden durch Heraufklappen möglich.**

Körperteile oder Gegenstände, die sich zwischen Träger und Fahrzeug befinden, können gequetscht werden.

- ▶ Vergewissern Sie sich, dass sich nichts zwischen Träger und Fahrzeug befindet.
- ▶ Entfernen Sie alles im Zwischenraum von Träger und Fahrzeug.



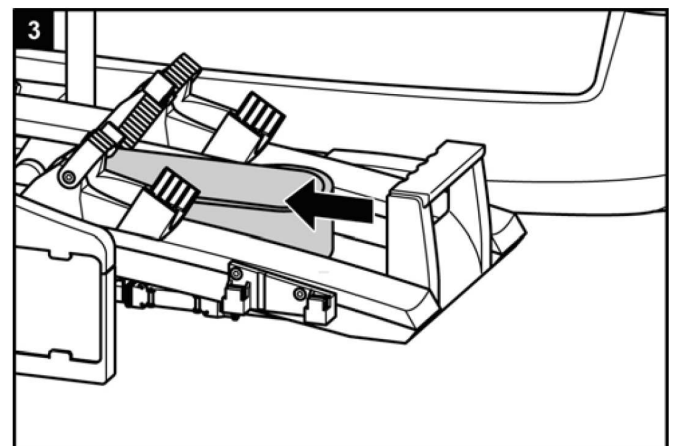
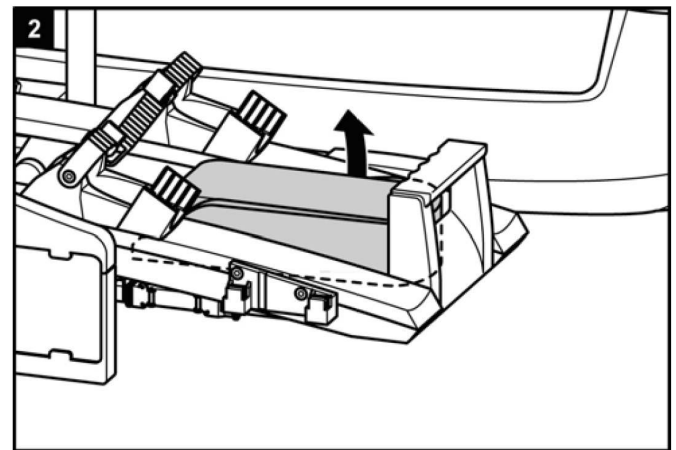
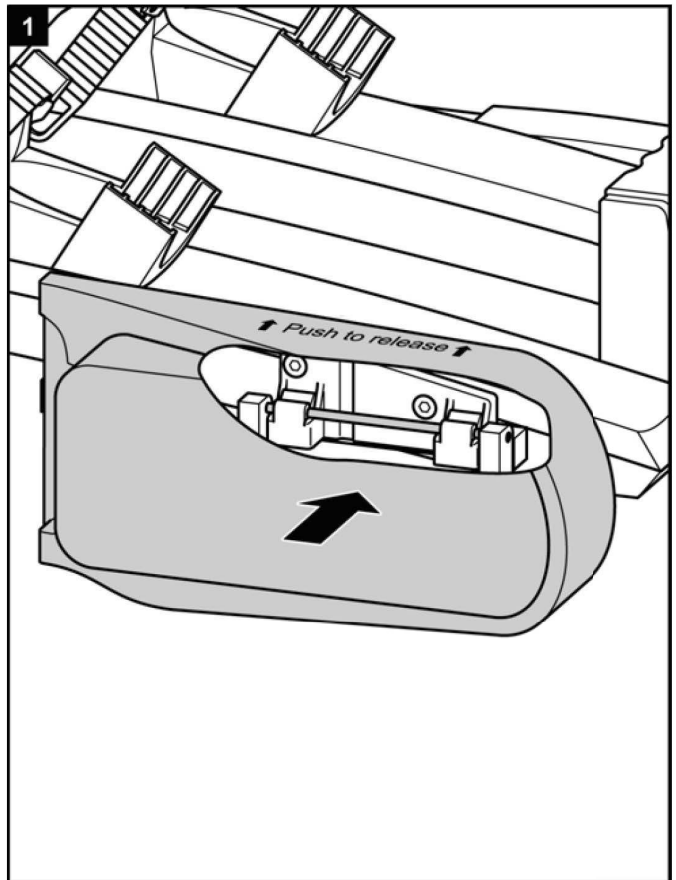
**WARNUNG!**

**Personen- oder Sachschaden durch Verlust des Fahrradträgers während der Fahrt möglich.**

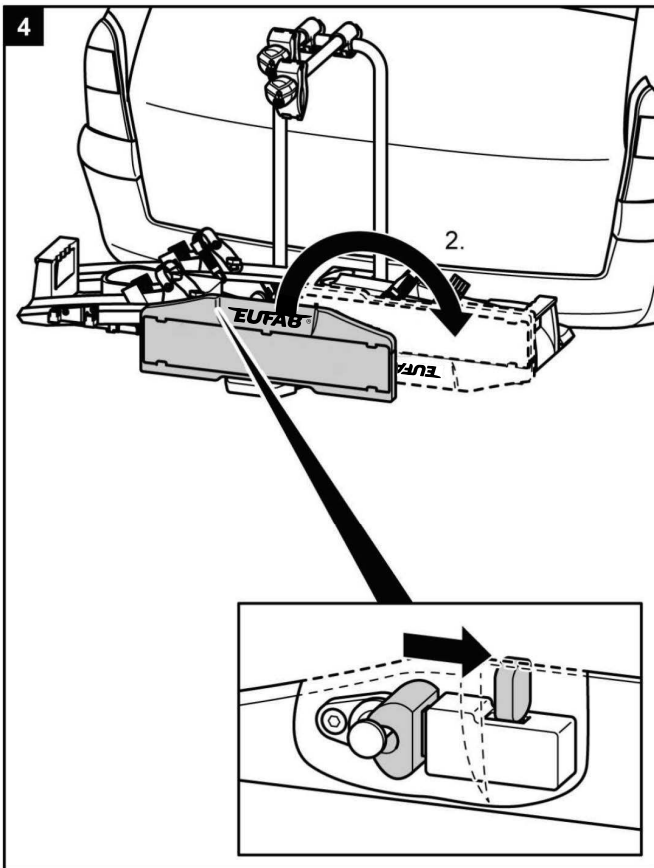
Ein nicht hochgeklappter Fahrradträger kann zum Abreißen des Trägers oder der Kupplung führen.

- ▶ Klappen Sie den Träger vor der Fahrt hoch.
- ▶ Prüfen Sie, ob der Fahrradträger richtig eingearastet ist und der Hebel verriegelt ist. Rasten Sie den Träger ggf. wie zuvor beschrieben ein, und rasten die Sicherung zur Abklappmechanik am Hebel ein.

**Demontage des Fahrradträgers**

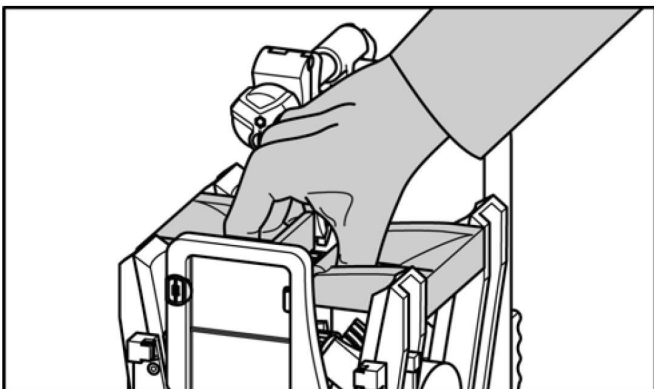


Lösen Sie zuerst den Verriegelungsbolzen hinter dem Kennzeichenhalter.

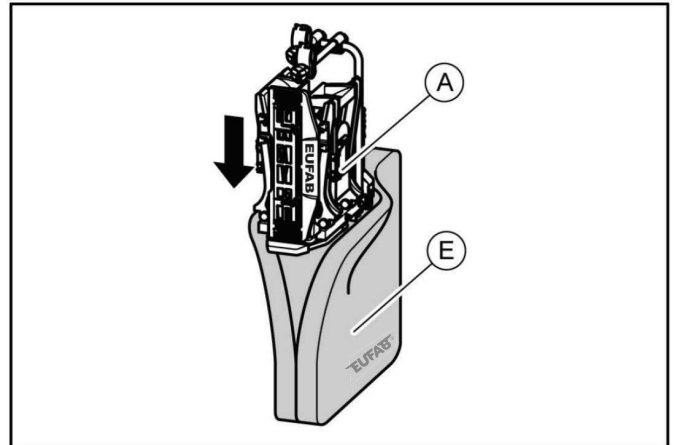


Beim Entfernen des Fahrradträgers gehen Sie anschließend in umgekehrter Reihenfolge der Montage vor.

## Tragen des Fahrradträgers



## Verstauen des Fahrradträgers in der Aufbewahrungstasche



## Reinigung und Pflege

Der Fahrradträger kann mit einem milden Reinigungsmittel, mit warmem Wasser und/oder einem weichen Tuch gereinigt werden. Entfernen Sie vorher groben Schmutz und Staub. Benutzen Sie keine Lösungsmittel oder ähnliche Reiniger, da diese den Fahrradträger beschädigen können.

Lassen Sie den Fahrradträger von alleine trocknen. Benutzen Sie keinen Fön oder andere Heizgeräte für eine Beschleunigung des Trocknungsvorgangs. Reinigen Sie den Fahrradträger im Küstenbereich und beim Einsatz bei Winterbedingungen regelmäßig, um Salz abzuspülen und die Haltbarkeit des Fahrradträgers zu verlängern. Lagern Sie den Fahrradträger in längeren Zeiten ohne Benutzung (z. B. über den Winter) trocken und geschützt, um die Lebensdauer zu verlängern.

## Wartung

Prüfen Sie vor jeder Fahrt den Fahrradträger auf Verschleiß. Insbesondere defekte Metallteile und Spannriemen müssen ausgetauscht werden.

Für den Austausch der Teile wenden Sie sich bitte an unseren Kundenservice.

Jegliche Veränderung an Originalteilen und Materialien oder an der Konstruktion des Fahrradträgers kann die Sicherheit und Leistungsfähigkeit beeinträchtigen.

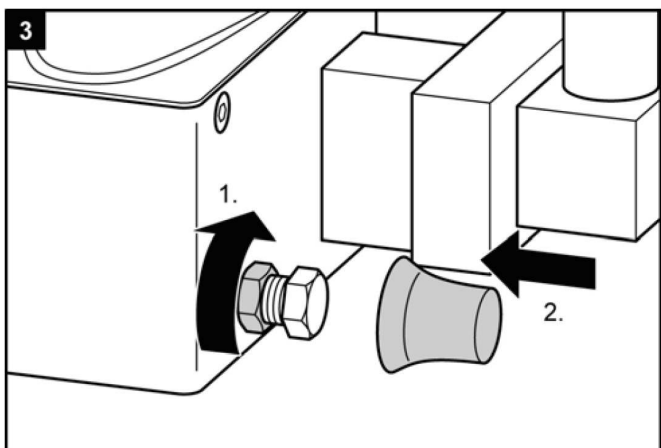
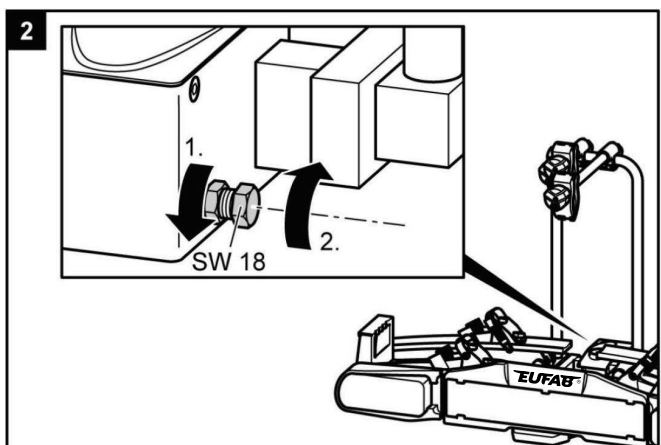
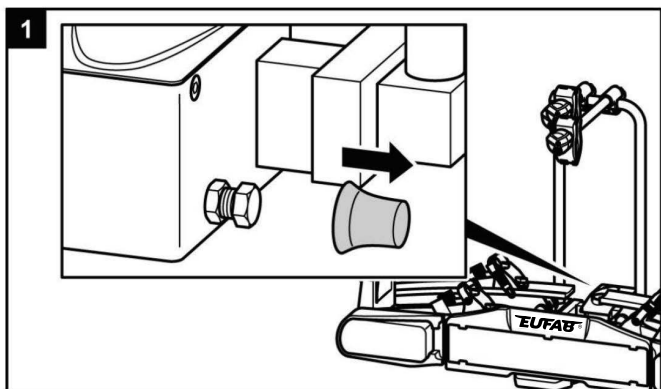
Die Stahlteile des Fahrradträgers wurden werksseitig durch eine Pulverlackbeschichtung gegen Korrosion geschützt. Ist diese Lackschicht beschädigt, sorgen Sie schnellstmöglich für eine professionelle Beseitigung des Schadens.

Bei normalen Bedingungen ist der Fahrradträger nur zu reinigen und ansonsten wartungsfrei.

## Nachstellen des Schnellverschlusses

Führen Sie diese Wartung nur durch, wenn sich der Fahrradträger, wie im Kapitel Montage beschrieben, nicht fest auf der Anhängerkupplung montieren lässt.

- ▶ Nehmen Sie den Fahrradträger von der Anhängerkupplung ab, wie unter Demontage beschrieben.
- ▶ Ziehen Sie die Staubschutzkappe ab.
- ▶ Lösen Sie, wie auf der Abbildung zu sehen, die Kontermutter etwas.
- ▶ Drehen Sie die Stellschraube eine viertel Umdrehung hinein.
- ▶ Ziehen Sie die Kontermutter fest.
- ▶ Prüfen Sie, ob der Träger nun fest auf der Anhängerkupplung sitzt, wie unter Montage beschrieben. Wenn nicht, wiederholen Sie die oben beschriebenen Schritte.



## Entsorgung

Durch seine Beleuchtungsanlage ist der Fahrradträger ein Elektrogerät.



Das Symbol mit der durchgestrichenen Mülltonne bedeutet, dass Elektro- und Elektronikgeräte nicht zusammen mit dem Hausmüll entsorgt werden dürfen. Verbraucher sind gesetzlich dazu verpflichtet, Elektro- und Elektronikgeräte am Ende ihrer Lebensdauer einer vom unsortierten Siedlungsabfall getrennten Erfassung zuzuführen. Auf diese Weise wird eine umwelt- und ressourcenschonende Verwertung sichergestellt.

Batterien und Akkumulatoren, die nicht fest vom Elektro- oder Elektronikgerät umschlossen sind und zerstörungsfrei entnommen werden können, sind vor der Abgabe des Geräts an einer Erfassungsstelle von diesem zu trennen und einer vorgesehenen Entsorgung zuzuführen. Das Gleiche gilt für Lampen, die zerstörungsfrei aus dem Gerät entnommen werden können.

Elektro- und Elektronikgerätebesitzer aus privaten Haushalten können diese bei den Sammelstellen der öffentlich-rechtlichen Entsorgungsträger oder bei den von den Herstellern bzw. Vertreibern im Sinne des ElektroG eingerichteten Sammelstellen abgeben. Die Abgabe von Altgeräten ist unentgeltlich.

Rücknahmepflichtig sind Händler mit einer Verkaufsfläche von mindestens 400 m<sup>2</sup> für Elektro- und Elektronikgeräte. Das Gleiche gilt für Lebensmittelhändler mit einer Gesamtverkaufsfläche von mindestens 800 m<sup>2</sup>, sofern sie dauerhaft oder zumindest mehrmals im Jahr Elektro- und Elektronikgeräte anbieten. Ebenso rücknahmepflichtig sind Fernabsatzhändler mit einer Lagerfläche von mindestens 400 m<sup>2</sup> für Elektro- und Elektronikgeräte oder einer Gesamtlagerfläche von mindestens 800 m<sup>2</sup>. Generell haben Vertreter die Pflicht, die unentgeltliche Rücknahme von Altgeräten durch geeignete Rücknahmemöglichkeiten in zumutbarer Entfernung zu gewährleisten.

Verbraucher haben die Möglichkeit zur unentgeltlichen Abgabe eines Altgeräts bei einem rücknahmepflichtigen Vertreter, wenn sie ein gleichwertiges Neugerät mit einer im Wesentlichen gleichen Funktion erwerben. Diese Möglichkeit besteht auch bei Lieferungen an einen privaten Haushalt. Im Fernabsatzhandel beschränkt sich die Möglichkeit einer unentgeltlichen Abholung bei Erwerb eines Neugeräts auf Wärmeüberträger, Bildschirmgeräte und Großgeräte, die mindestens eine Außenkante mit einer Länge von mehr als 50 cm besitzen. Der Vertreter hat den Verbraucher bei Abschluss des Kaufvertrags bezüglich einer entsprechenden Rückgabeabsicht zu befragen. Abgesehen davon können Verbraucher bis zu drei Altgeräte einer Geräteart bei einer Sammelstelle eines Vertreibers unentgeltlich abgeben, ohne dass dies an den Erwerb eines Neugeräts geknüpft ist. Allerdings dürfen die Kantenlängen der jeweiligen Geräte 25 cm nicht überschreiten.

Elektro- und Elektronikgeräte der Informations- und Kommunikationstechnik, wie zum Beispiel Computer oder Smartphones, enthalten häufig personenbezogene Daten. Verbraucher sind selbst dafür verantwortlich, diese vor der Abgabe der Geräte zu löschen.

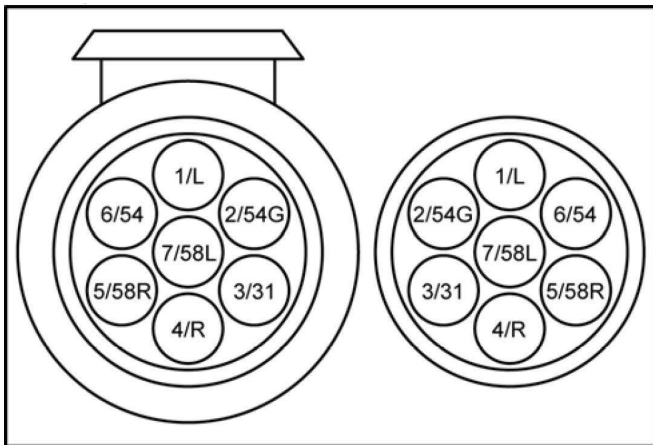
## Steckerbelegung

Der Fahrradträger ist mit einer Beleuchtungsanlage ausgestattet. Diese wird mit einem 13 poligen Stecker an der Steckdose der Anhängerkupplung angeschlossen.

Sollte Ihr Fahrzeug statt über einen 13 poligen nur über einen 7 poligen Anschluss verfügen sind hier die entsprechenden Belegungen aufgeführt. Diese Information ist nur für die Umrüstung bei einem Fachbetrieb bestimmt.

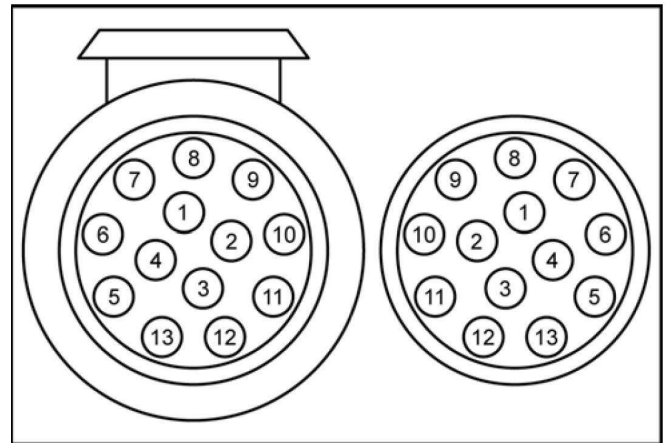
Eine Umrüstung durch nicht geschulte Personen ist nicht zulässig.

### 7 Pin



1/L	Blinker links	gelb
2/54G	Nebelschlussleuchte	blau
3/31	Masse	weiß
4/R	Blinker rechts	grün
5/58R	Schlussleuchte rechts	braun
6/54	Bremsleuchten	rot
7/58L	Schlussleuchte links	schwarz

### 13 Pin



1	Blinker links	gelb
2	Nebelschlussleuchte	blau
3	Masse	weiß
4	Blinker rechts	grün
5	Schlussleuchte rechts	braun
6	Bremsleuchten	rot
7	Schlussleuchte links	schwarz
8	Rückfahrleuchte	grau
9	Nicht belegt	
10	Nicht belegt	
11	Nicht belegt	
12	Masse	
13	Nicht belegt	

## Kontakt

### 📍 EAL GmbH

Otto-Hausmann-Ring 107  
42115 Wuppertal  
Deutschland

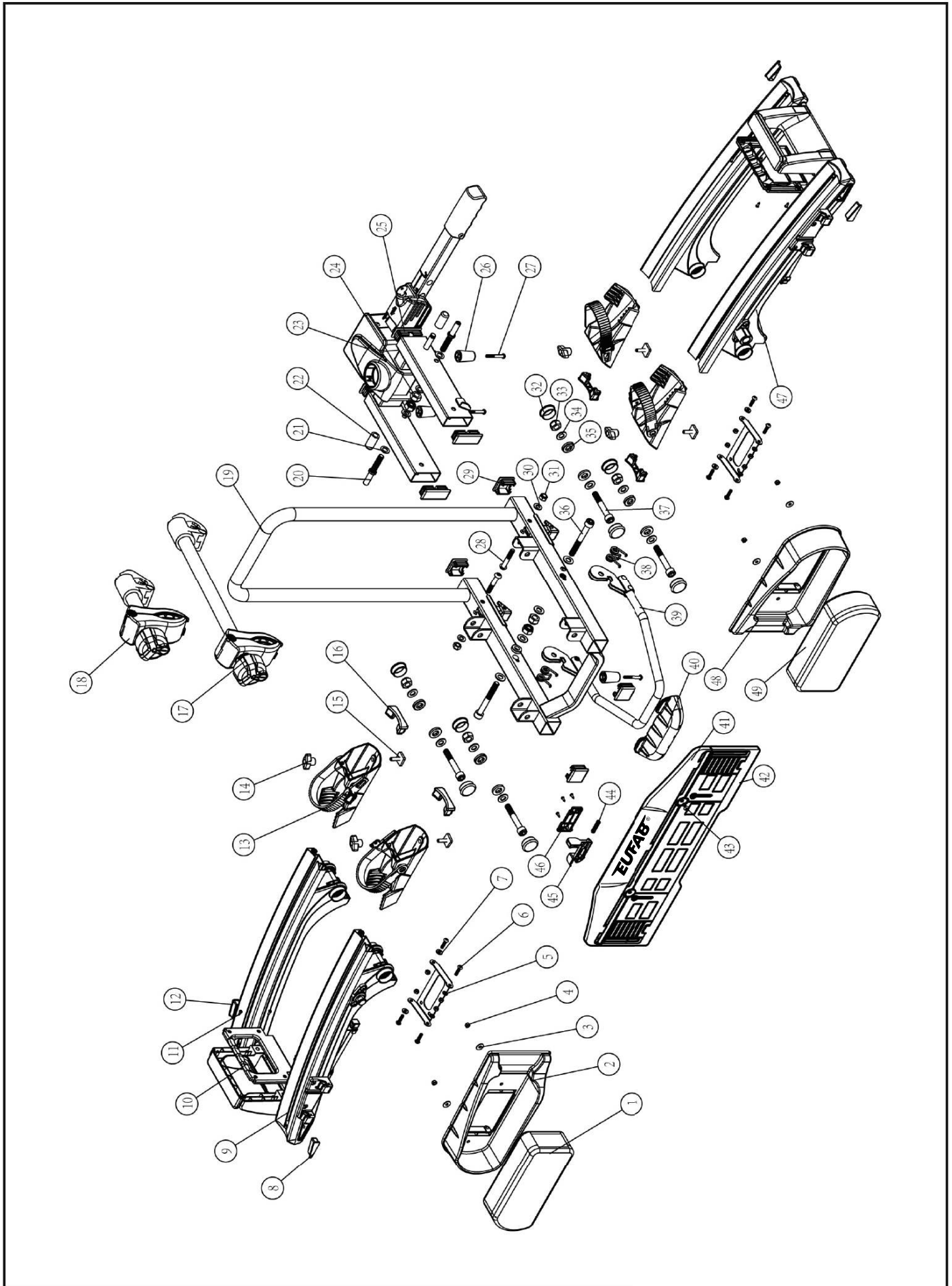
☎ +49 (0)202 42 92 83 0

📠 +49 (0) 202 42 92 83 – 160

✉ info@eal-vertrieb.com

🌐 www.eal-vertrieb.com

D Anhang – Übersicht Ersatzteile (Explosionszeichnung)



# Bicycle carrier PREMIUM 2 / 2 Plus / 3



Item no. 11521/11522/11523

Operating instructions

## Contents

---

Details about this Instruction Manual	20
Foreword	20
Obligations Concerning the Handling of this Instruction Manual	20
Proper Use	20
Explanation of the Safety Instructions	20
Scope of delivery	21
Technical data	21
Coupling requirements	21
Safety Instructions	22
Before first use	23
Fitting the registration plate to the bicycle carrier	23
Fitting and use	24
Fitting the bicycle carrier to the trailer coupling	24
Mounting bicycles	27
PREMIUM 3: Assembly of a third bicycle	30
Tilting the bicycle carrier, access to the luggage space	30
Dismantling the bicycle carrier	31
Carrying the bicycle carrier	32
Stowing the bicycle carrier in the transport bag	32
Cleaning and Care	32
Maintenance	33
Adjustment of the quick-fastener	33
Disposal	33
Contact	33
Plug assignment 7 Pin, 13 Pin	34
Spare parts overview-Exploded drawing	35

## Details about this Instruction Manual

### Foreword

This instruction manual helps you with the

- proper and
- safe

fitting of the PREMIUM 2, PREMIUM 2 PLUS and PREMIUM 3 bicycle carrier.

### Obligations Concerning the Handling of this Instruction Manual

Any person who

- fits
- cleans or
- disposes of

This bicycle carrier must have noted and understood the complete content of this instruction manual.

Always keep this instruction manual to hand and in a safe place. If the bicycle carrier is passed on, pass on the instruction manual with it.

### Proper Use

The PREMIUM 2, PREMIUM 2 PLUS bicycle rack is used for transport of max. two or three bicycles PREMIUM 3.

It may be fitted only on tow hitches that meet the requirements specified in the chapter on Coupling Requirements.

Moreover, under no circumstances is the maximum permitted load of the bicycle carrier to be exceeded.

Proper use also includes adherence to all information in these fitting instructions and particularly adherence to the safety instructions.

Any other use is considered to be improper and may cause damage to property or injury to people. EAL GmbH accepts no liability for damages caused by improper use.

## Explanation of the Safety Instructions

The following categories of safety instructions can be found in the instructions:



### WARNING!

#### Personal injury possible:

Instructions with the heading WARNING warn of a possible impending danger.

Failure to avoid such danger could result in serious or even fatal injuries.



### CAUTION!

Instructions under the heading CAUTION warn of possibly impending danger.

Failure to avoid such danger may result in slight or minor injuries.

The product or other nearby objects may be severely damaged.



### ATTENTION!

Instructions under the heading ATTENTION warn of a potentially harmful situation.

Failure to avoid such situations may result in damage to the product or other nearby objects.



### NOTE

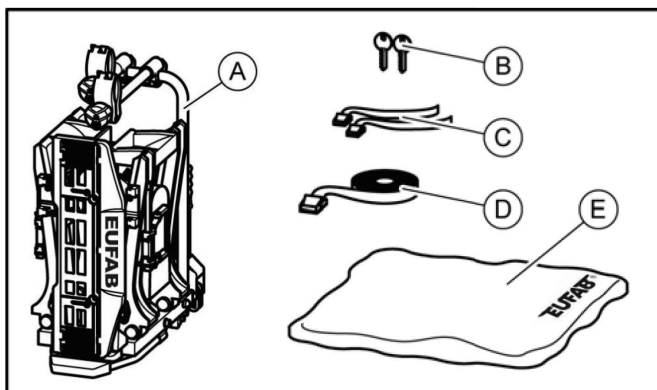
#### Other instructions:

Useful tip. Makes operation or fitting of the product easier or gives a better understanding.

The respective safety symbol used does not replace the text of the safety instruction.

You must therefore read the safety instruction and follow it exactly!

## Scope of delivery



A = Bicycle carrier

B = 2 keys

C = 2 safety straps for front wheels, PREMIUM 2  
(3 safety straps for front wheels, PREMIUM 3)

D = 1 Safety strap for bicycle frame

E = Transport bag

## Technical data

	PREMIUM 2 PREMIUM 2 PLUS	PREMIUM 3
Item-No.:	11521/11523	11522
Material:	Steel Aluminium	Steel Aluminium
Weight:	17 kg	21 kg
Carrying capacity, max.	60 kg	60 kg

The max. carrying capacity of the bicycle carrier and the permissible bearing load of the trailer coupling must not be exceeded.

The bicycle carrier and load must not exceed the permissible overall weight, or the permissible axle load of the vehicle.

## Examples for PREMIUM 2 / PLUS

Max. bearing load Trailer coupling	Weight bicycle carrier	Max. carrying capacity on bicycle carrier
50 kg	17 kg	33 kg
60 kg	17 kg	43 kg
75 kg	17 kg	58 kg
90 kg	17 kg	max. 60 kg !

## Examples for PREMIUM 3

Max. bearing load Trailer coupling	Weight bicycle carrier	Max. carrying capacity on bicycle carrier
50 kg	21 kg	29 kg
60 kg	21 kg	39 kg
75 kg	21 kg	54 kg
90 kg	21 kg	max. 60 kg !

## Coupling requirements



### WARNING!

**Personal injury is possible due to breakage of the trailer coupling.**

Never mount the carrier on a coupling made of aluminium, other light metals or plastic.

- ▶ The trailer tow bar must be approved in its construction.
- ▶ Ball and ball rod must have been forged in one piece.
- ▶ Mount the bicycle rack only on a coupling made of steel St52-3, grey cast iron GGG52 or better.
- ▶ Unsuitable ball rods made of GGG40.
- ▶ The D-value of the tow bar ball must be at least 7.6 kN
- ▶ These are manufactured e.g. by Westfalia for the following vehicles:

Manufacturer	Test symbol	Suitable for
Westfalia	F 4192	Audi A4
	F 3830	Audi A6
	F 4112	Audi A8

Observe the specifications from the tow bar manufacturer on your type plate. If in doubt, ask the manufacturer of your trailer hitch directly whether it is suitable.

## Safety Instructions

Follow the fitting instructions exactly. Not following the instructions can cause injury to people and damage to property.

If you are unsure when fitting, please ask your dealer or the manufacturer for further information.

Neither the manufacturer nor the dealer is liable for damages due to improper use or incorrect fitting.

Check the bicycle carrier and its load regularly! You have an obligation to do this and will be held responsible in the case of damage.



### NOTE

European operating approval has been obtained for this bicycle carrier. This is supplied with the carrier, and must be carried when using the carrier.



### NOTE

The legal regulations and provisions on the transport of goods on the back of your vehicle apply when driving with a mounted bicycle carried.



### WARNING!

#### Personal injury or material damage due to changed vehicle driving characteristics.

Driving with the bicycle carrier fitted will affect the driving characteristics of your vehicle.

- ▶ Adjust your speed to the new driving characteristics.
- ▶ Never exceed a speed of 130 km/h.
- ▶ Avoid sudden and jerky steering movements.
- ▶ Remember that your vehicle is longer than usual.



### WARNING!

#### Personal injury or material damage due to overloading.

Exceeding the max. carrying capacity of the bicycle carrier or the permissible bearing load of the trailer coupling or the permissible overall weight can lead to serious accidents.

- ▶ Observe the information on the max. carrying capacity, permissible bearing load and permissible overall weight of your vehicle. Never exceed these specifications.



### WARNING!

#### Personal injury or material damage due to loss of the bicycles.

Carrying bicycles without using the safety straps can lead to accidents.

- ▶ Before the start of every journey, check the correct and firm attachment of the strap around the bikes and the U-shaped bracket of the carrier (see Step 10, section „Mounting bicycles“).
- ▶ Before the start of every journey, check the correct and firm attachment of both straps around the front wheel, and the strap around the rear wheel of the bicycle.
- ▶ Tighten the straps if necessary.
- ▶ Before the start of every journey, check that the straps are not worn or damaged.
- ▶ Worn or damaged straps must be replaced with undamaged straps before the start of the journey. The straps used must be approved by EAL GmbH.



### WARNING!

#### Personal injury or material damage due to incompletely fitted bicycle carrier.

Driving with a folded bicycle carrier can lead to accidents.

The moving parts of bicycle carrier constitute a source of danger if not properly fitted.

- ▶ Remove the bicycle carrier if it is not needed.
- ▶ Never drive with a folded bicycle carrier.



### WARNING!

#### Personal injury or material damage due to projecting parts.

Parts projecting beyond the edge of the vehicle or bicycle carrier can cause personal injury or material damage when driving.

- ▶ Fit only such parts which do not project beyond the edge of the vehicle or bicycle carrier.



### WARNING!

#### Personal injury or material damage due to tarpaulins.

Tarpaulins increase the air resistance. They can become loose and fly about leading to serious accidents.

- ▶ Never use tarpaulins or covers.



**WARNING!**  
**Personal injury or material damage due to loss of the bicycles**

After the attachment, the carrier first settles properly into the coupling after driving several kilometres.

- ▶ Check the attachment of the carrier for secure attachment after driving several kilometres.
- ▶ Redo the attachment if it is loose.



**WARNING!**  
**Personal injury or material damage due to the breaking off of the bicycle carrier.**

Driving with a mounted bicycle carrier over difficult terrain can lead to the carrier breaking off.

- ▶ Do not use the bicycle carrier when driving over difficult terrain.

Only suitable for use on the hitch of a passenger car.



**ATTENTION!**  
**Material damage due to opening tailgate.**

The tailgate could impact against the bicycle carrier and be damaged.

- ▶ Switch off electric tailgates and operate them manually.
- ▶ Fold down the bicycle carrier before opening the tailgate.

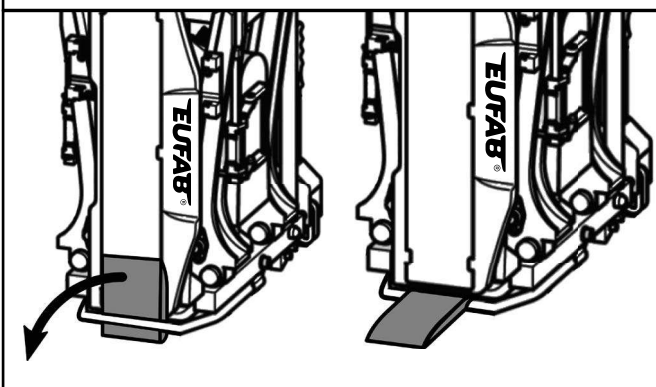


**ATTENTION!**  
**Material damage due to hot exhaust gases.**

Damage can be caused to the bicycle carrier or the bicycles if the exhaust pipe is too close.

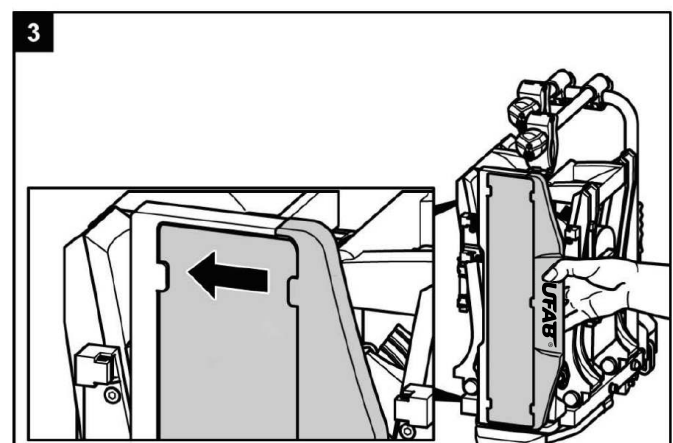
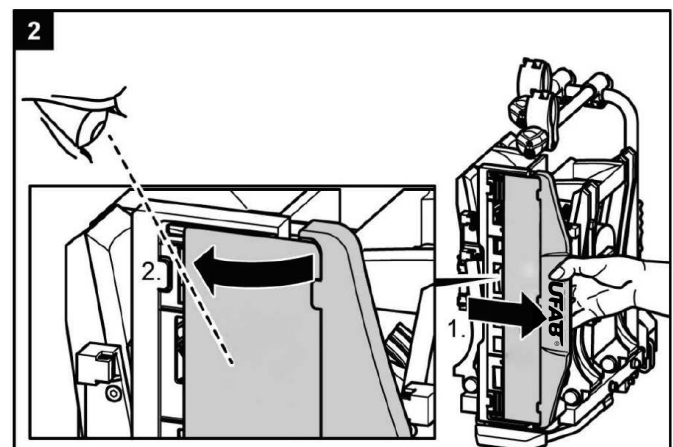
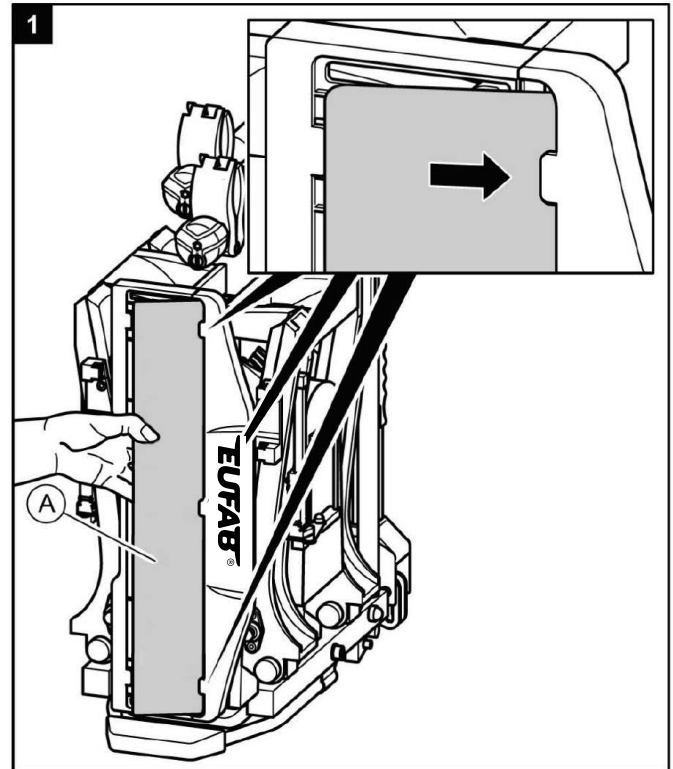
- ▶ Fit an exhaust deflector if necessary.

**ONLY BEFORE FIRST USE!**



**Before first use**

**Fitting the registration plate to the bicycle carrier**



## Fitting and use

### Fitting the bicycle carrier to the trailer coupling

- ▶ Park your vehicle on a level surface.
- ▶ Apply the handbrake.



**WARNING!**  
**Personal injury or material damage due to damaged bicycle carrier.**

Damage of the carrier, e.g. by bent parts, cracks or scratches, prevent the safe operation of the carrier.

- ▶ Do not fit the bicycle carrier if it is damaged in any way.
- ▶ Proceed as described in the chapter "Maintenance".



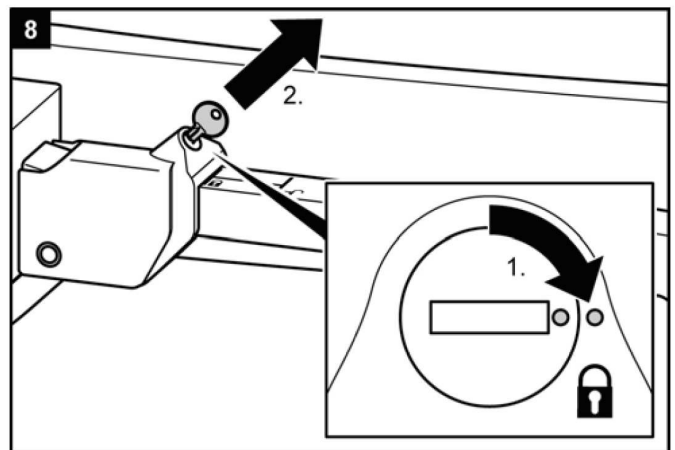
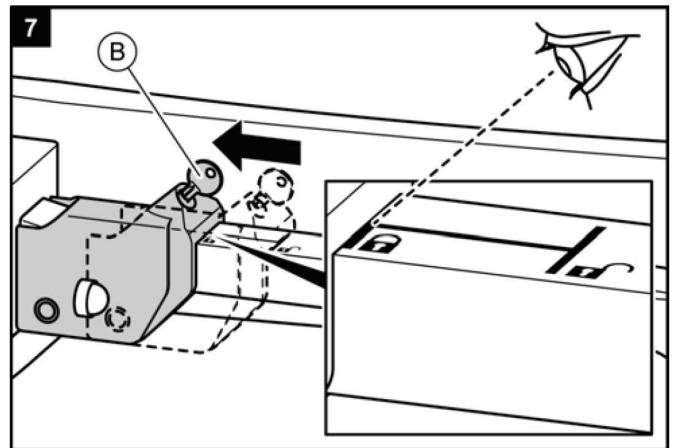
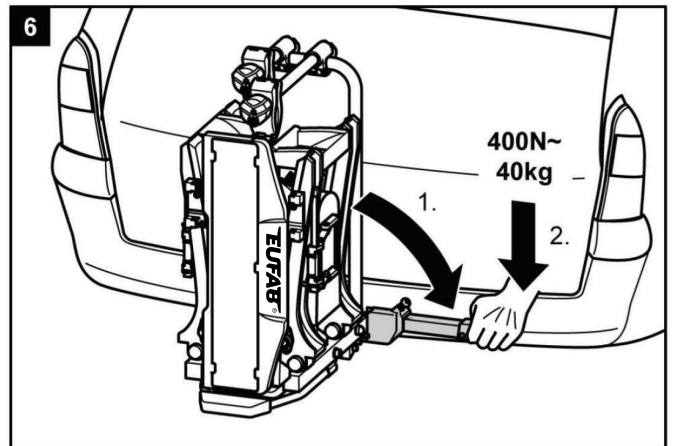
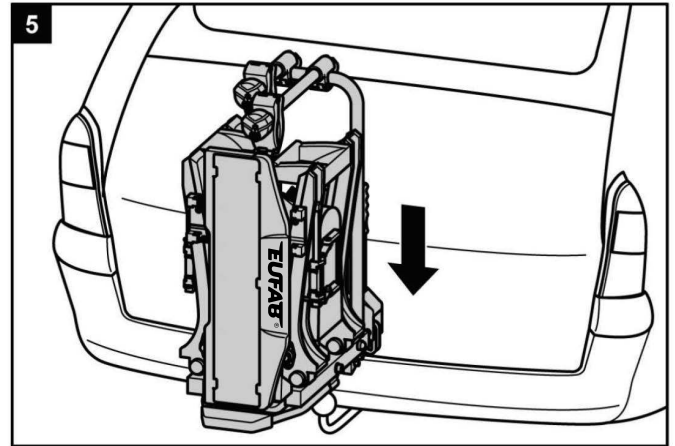
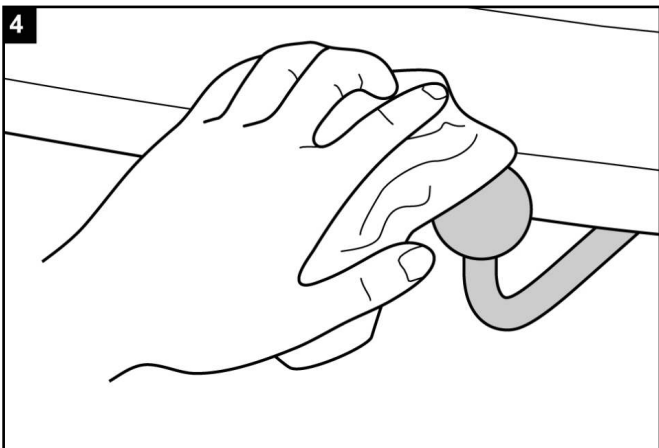
**WARNING!**  
**Personal injury or material damage due to loss of the bicycle carrier during the journey.**

A faulty or defective connection between the bicycle carrier and trailer coupling can lead to the detachment of the bicycle carrier.

- ▶ Replace the trailer coupling if it is damaged.
- ▶ Clean the trailer coupling of dirt, dust and grease.



**NOTE**  
 There is often a layer of paint on the coupling ball. For the best possible attachment of the bicycle carrier, this paint coating should be carefully removed. Note the instructions of the coupling manufacturer.



**WARNING!**  
**Personal injury or material damage due to unsecure bicycle carrier.**

If the lever is not secured by locking, the bicycle carrier could become detached from the vehicle during the journey.

- ▶ Lock the bicycle carrier.
- ▶ Check that you have locked the lever and removed the key

Locking the bicycle carrier also prevents its possible loss by theft.

**WARNING!**  
**Personal injury or material damage due to loss of the bicycle carrier during the journey.**

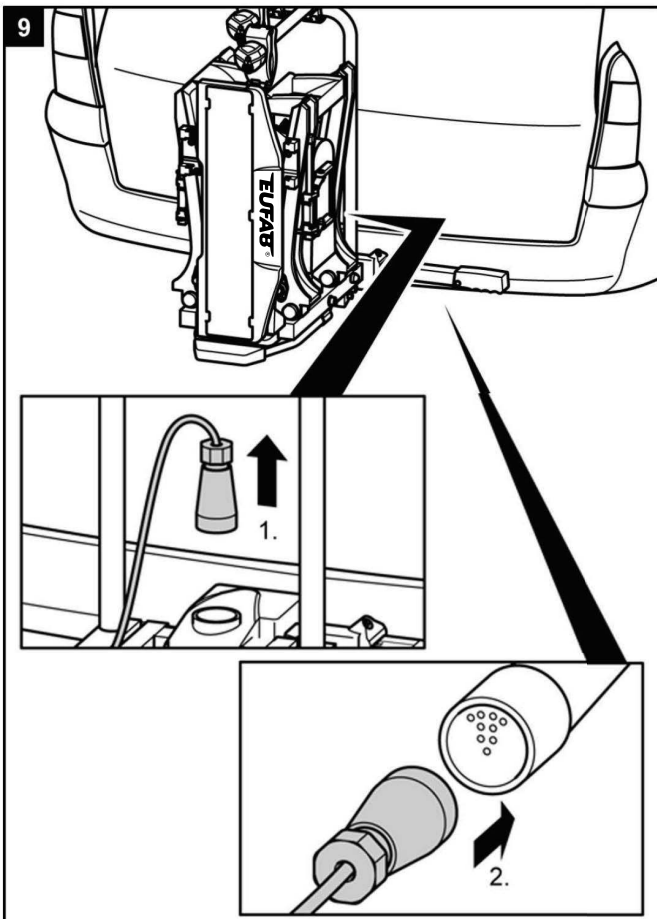
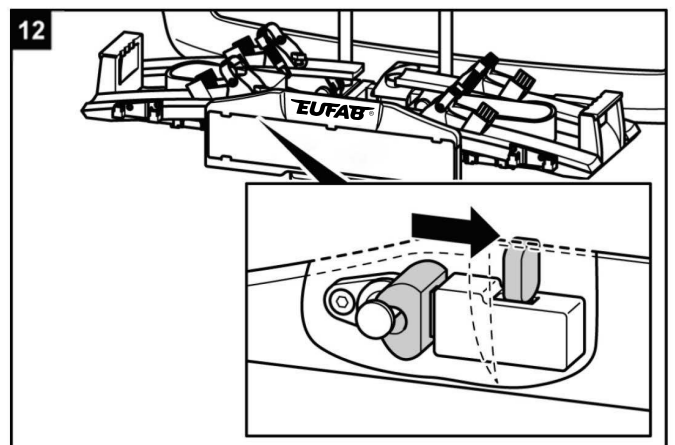
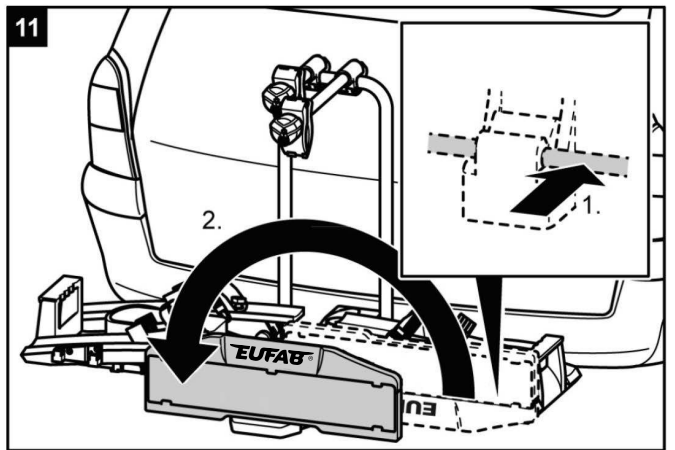
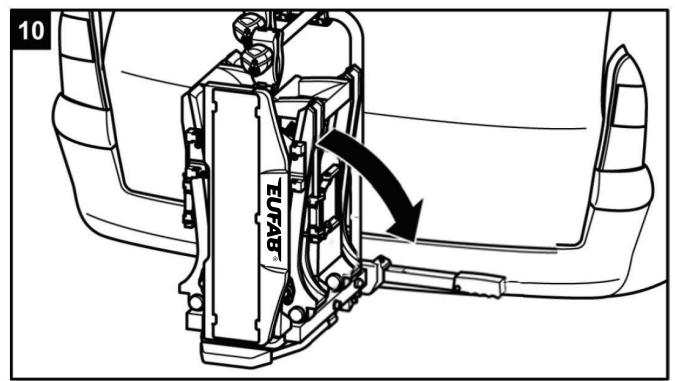
A loose connection between the bicycle carrier and trailer coupling can lead to detachment of the bicycle carrier.

- ▶ Check the bicycle carrier for secure attachment.
- ▶ Repeat steps 4 to 8 in the event of a loose connection. If this brings about no improvement, the quick-fastener may need to be adjusted, see chapter "Maintenance".

**WARNING!**  
**Personal injury due to not being seen by other roadusers.**

Driving with a defective lighting system can lead to accidents.

- ▶ Check the correct operation of the lighting system before the start of every journey.
- ▶ Replace any defective bulbs.
- ▶ Check the connection between the plug and coupling.



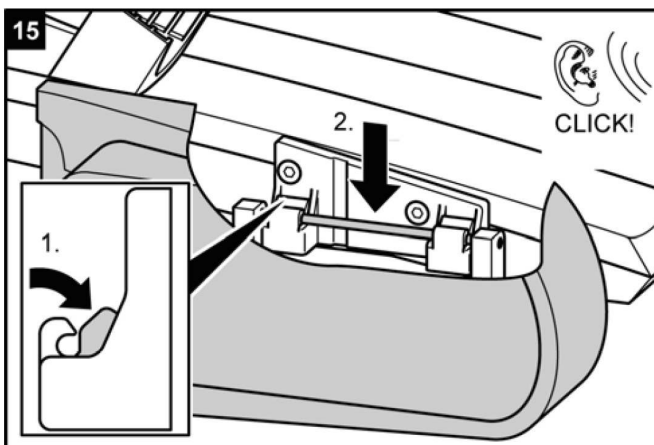
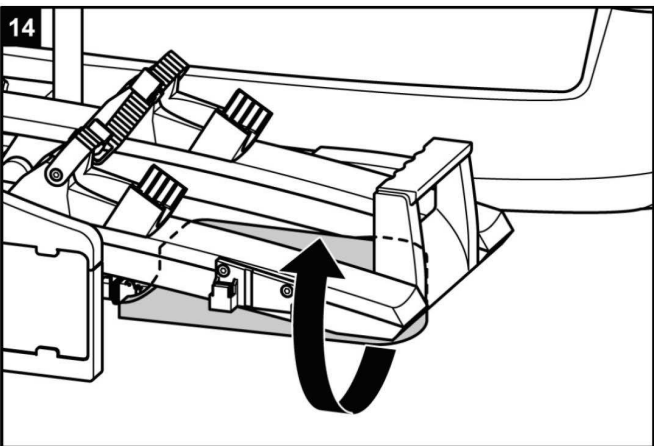
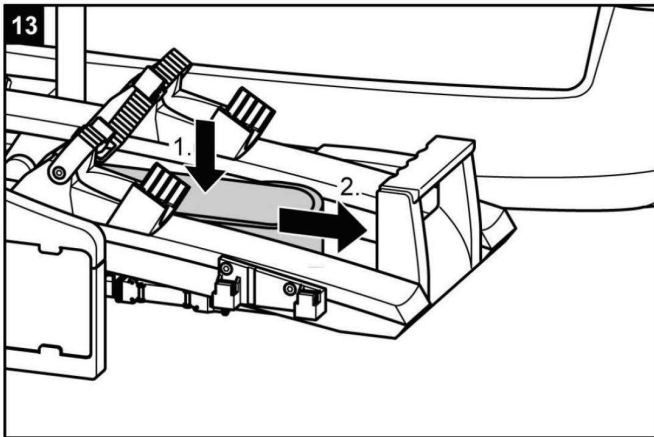


**WARNING!**

**Personal injury or material damage due to unsecure registration plate holder.**

If the registration plate holder is not secured by the locking bolt, it could become detached during the journey.

- ▶ 1. Withdraw the locking bolt.
- ▶ 2. Fold down the registration plate holder until it is heard to engage.
- ▶ 3. Release the locking bolt and allow it to engage in the hole in the registration plate holder.



## Mounting bicycles



### ATTENTION!

**Injury to people or damage to property is possible due to parts flying around.**

Parts on the bicycles that are not screwed on securely can become detached during the journey.

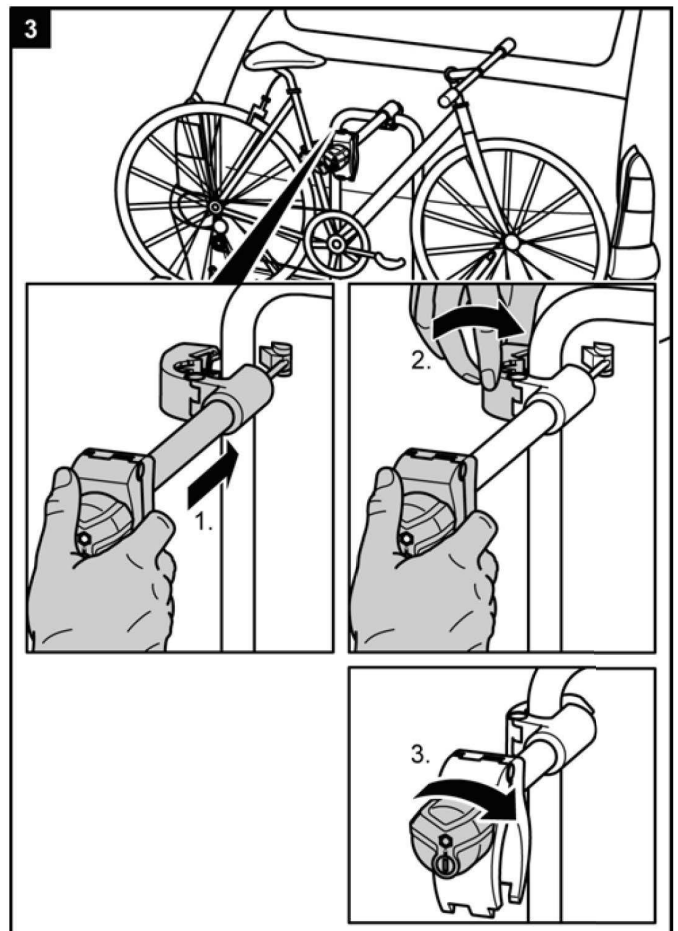
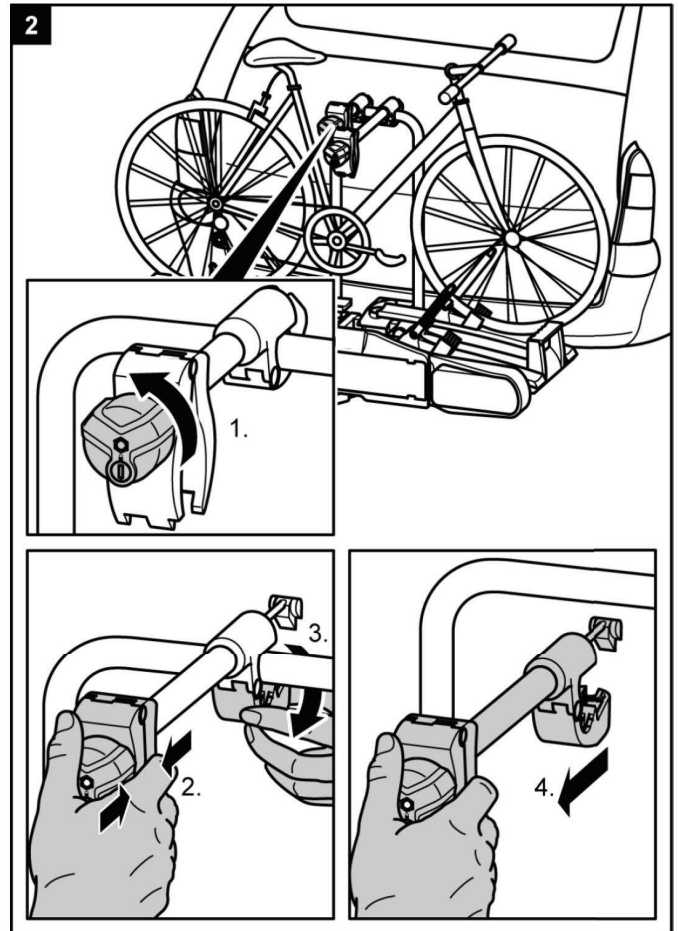
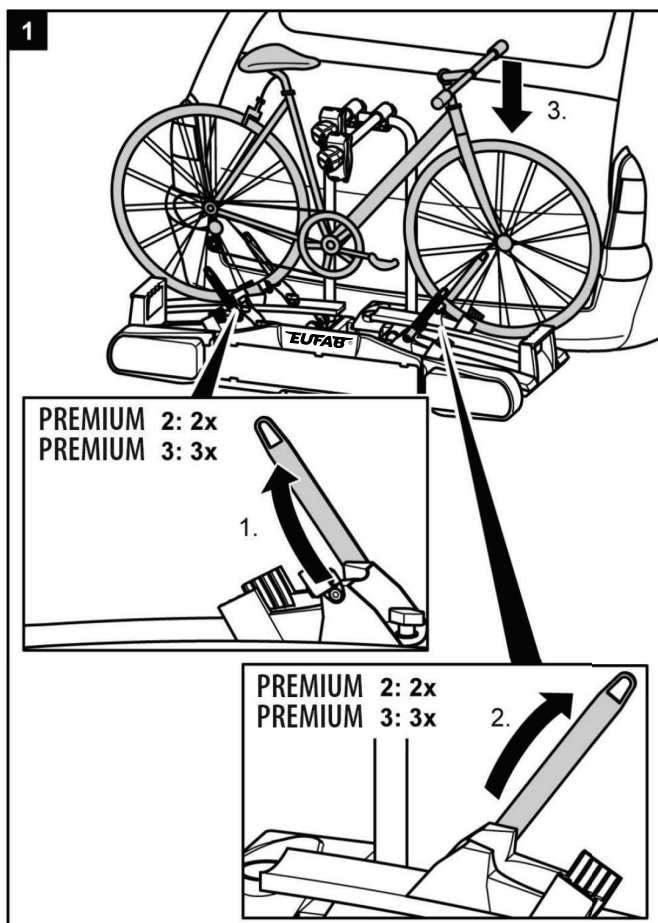
- ▶ Remove all parts that are not securely connected to the bicycle, e.g. air pumps, panniers, navigation devices or batteries.

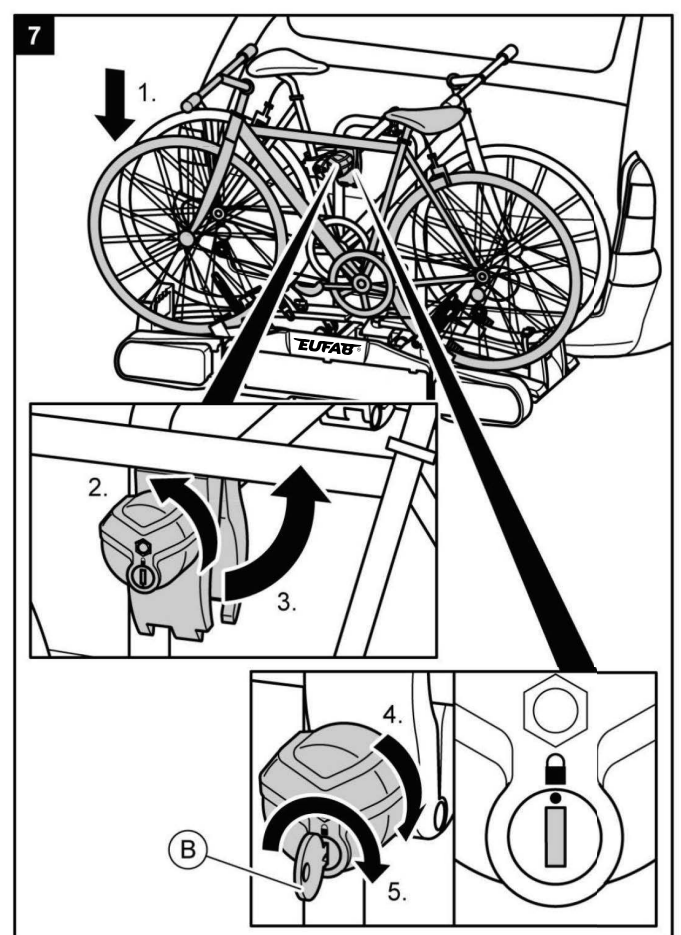
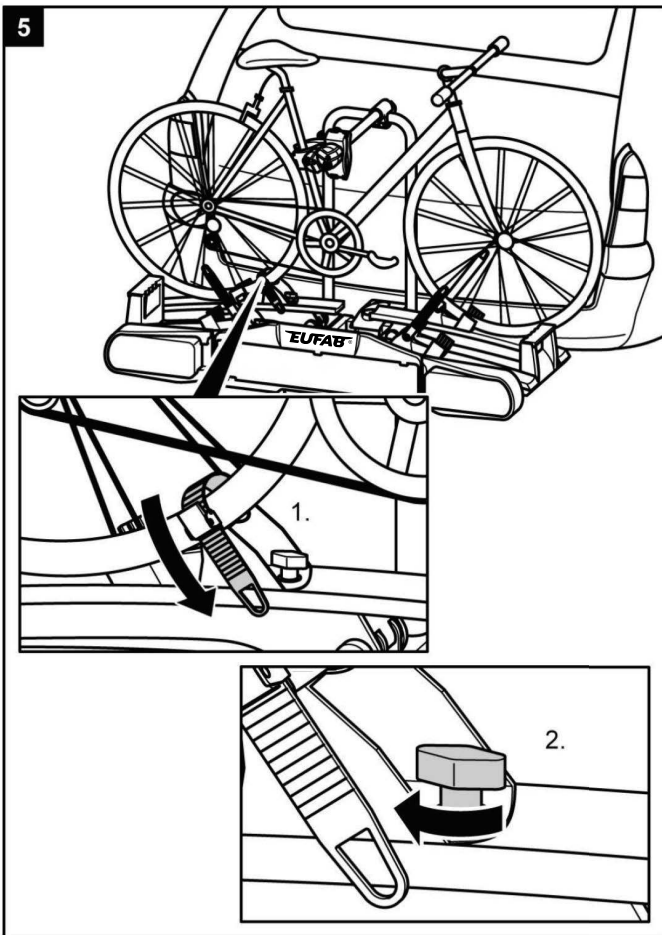
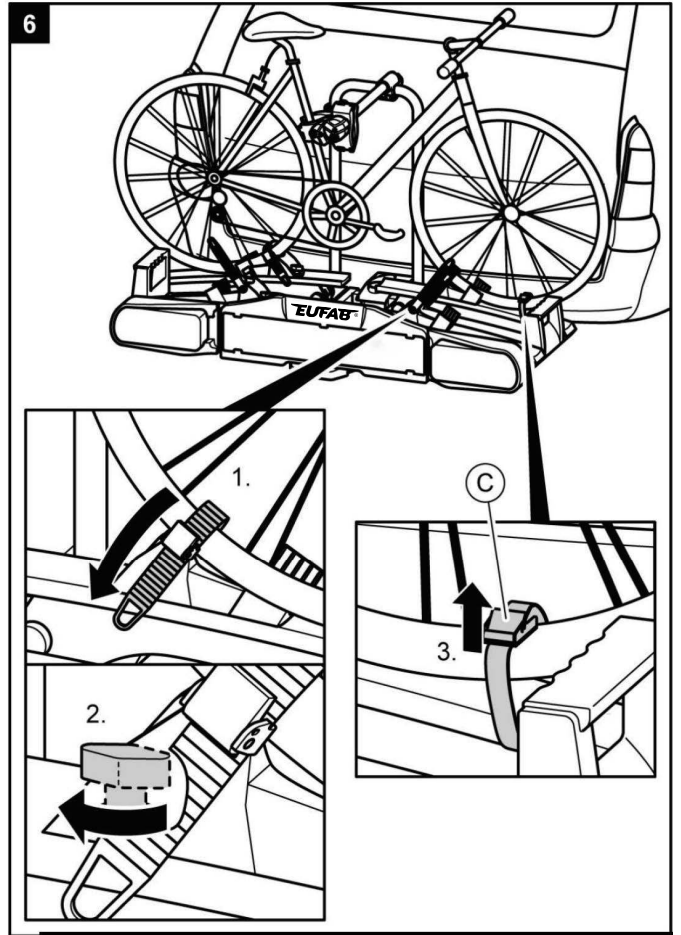
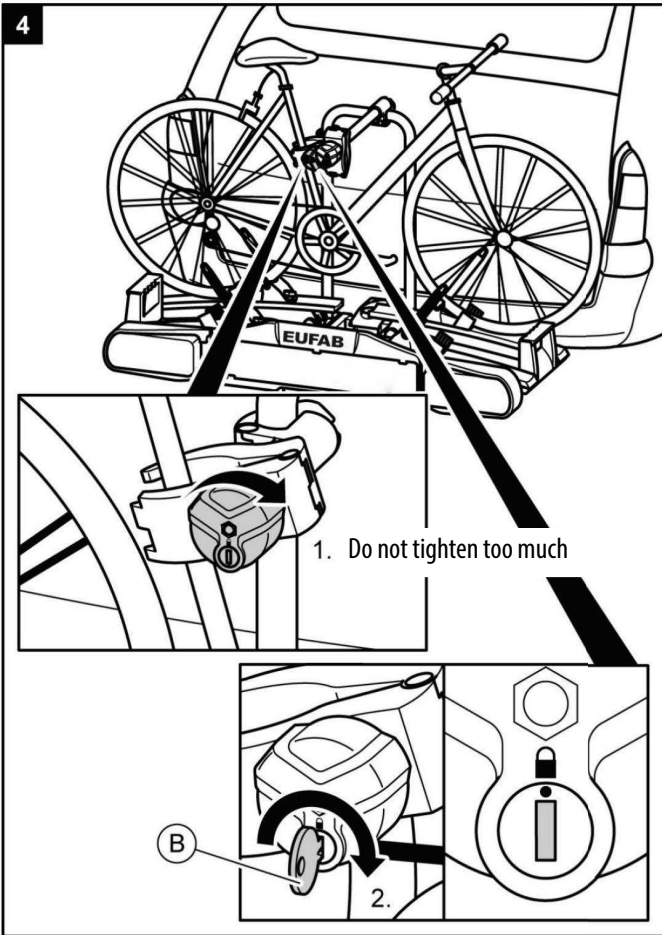


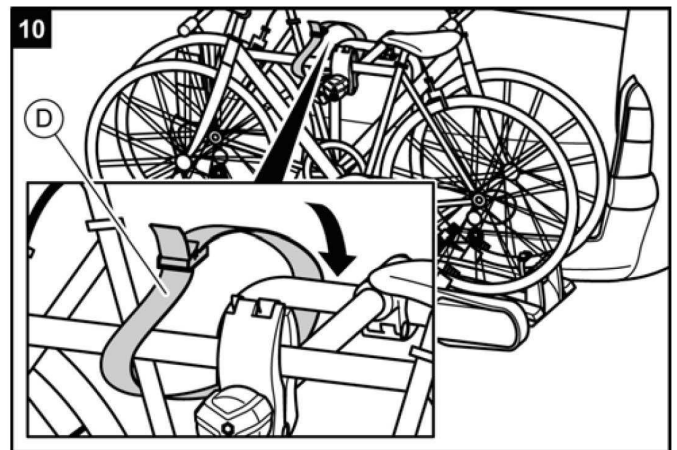
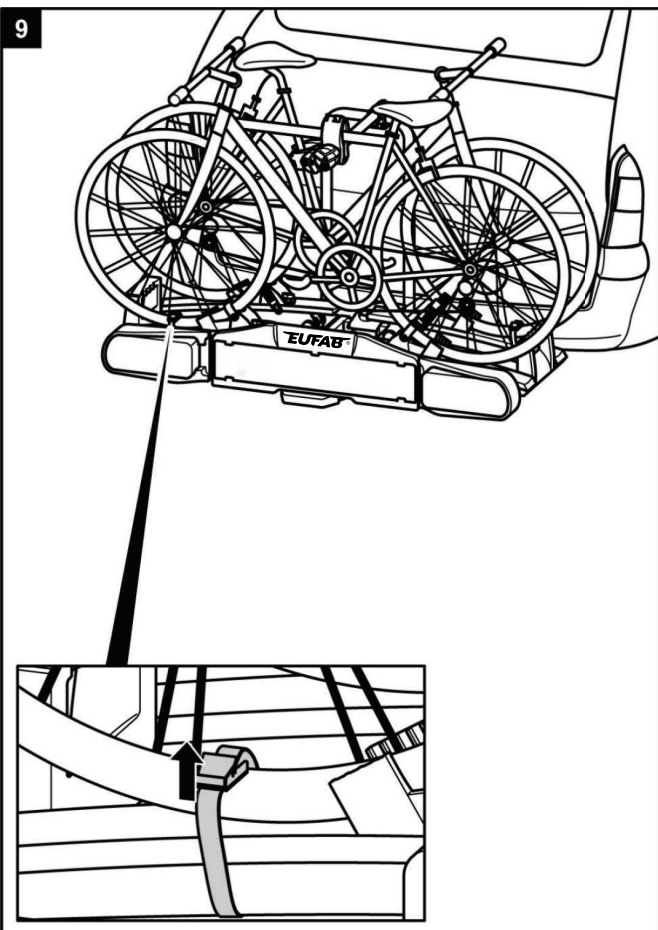
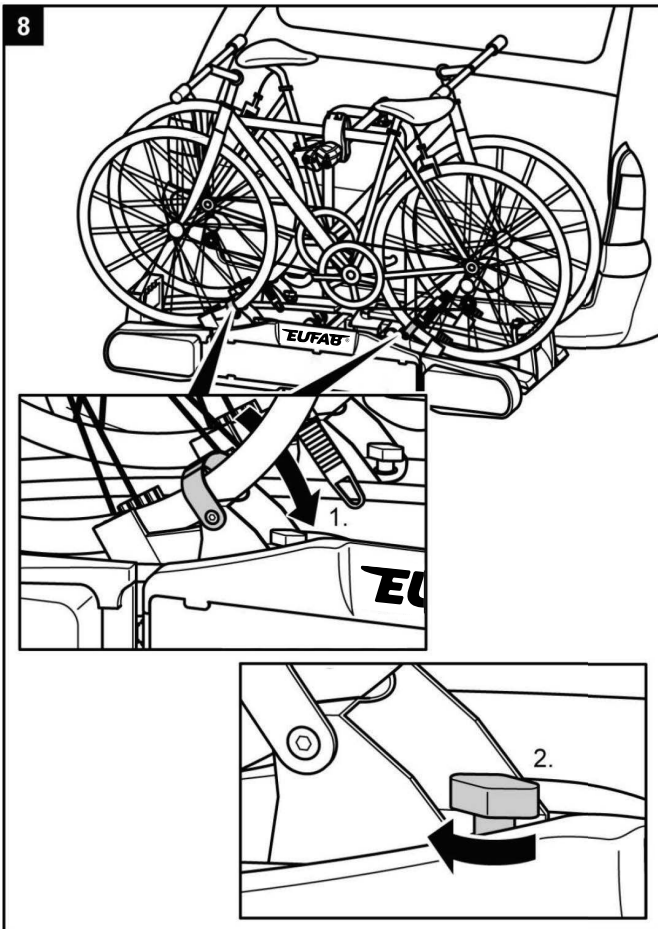
### NOTE

To improve the handling of your vehicle, it is best to fit the heaviest bicycle first.

Also, if you are fitting only one bicycle, you should place the bicycle in the rail that is closest to the rear of the vehicle.






**WARNING!**

**Personal injury or material damage due to loss of the bicycles.**

Carrying bicycles without using the safety straps can lead to accidents.

- ▶ Before the start of every journey, check the correct and firm attachment of the strap around the bikes and the U-shaped bracket of the carrier (see Step 10).
- ▶ Before the start of every journey, check the correct and firm attachment of both straps around the front wheel, and the strap around the rear wheel of the bicycle.
- ▶ Tighten the straps if necessary.
- ▶ Before the start of every journey, check that the straps are not worn or damaged.
- ▶ Worn or damaged straps must be replaced with undamaged straps before the start of the journey. The straps used must be approved by EAL GmbH.


**WARNING!**

**Personal injury or material damage due to loss of a bicycle during the journey.**

A loose connection between the bicycle carrier and bicycle can lead to detachment of the connection and loss of the bicycle.

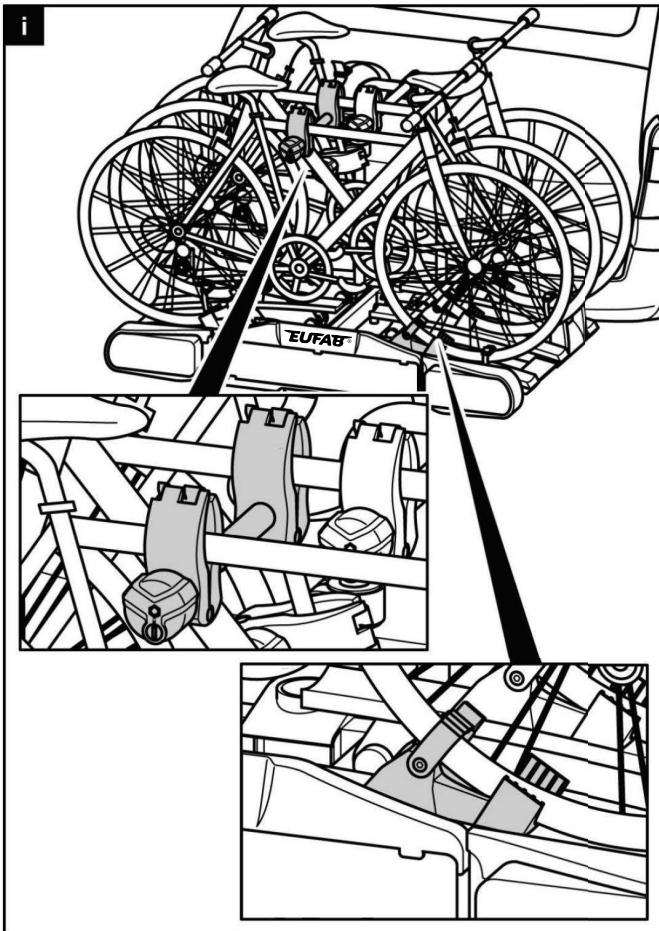
- ▶ Check the bicycles for secure and complete attachment.
- ▶ Repeat steps 1 to 10 of this chapter in the event of a loose connection.

## PREMIUM 3: Assembly of a third bicycle



### NOTE

The assembly of a third bicycle is done using the free wheel stoppers on the tyres as with the attachment of the first and second bicycles. The third bicycle is additionally connected to the centre bicycle frame with the short lock bracket.



### WARNING!

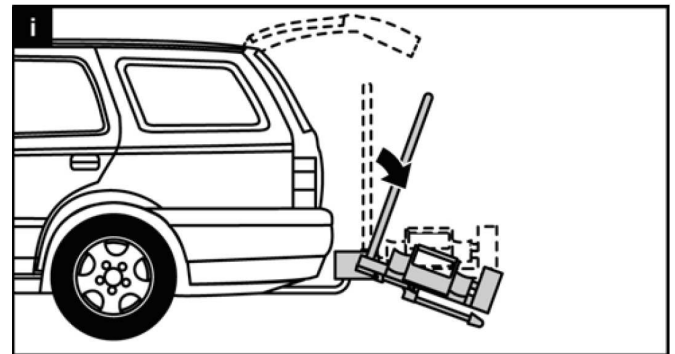
**Personal injury or material damage due to loss of the bicycle carrier during the journey.**

Carrying bicycles without using the safety straps can lead to accidents.

A loose connection between the bicycle carrier and bicycle can lead to detachment of the connection and loss of the bicycle.

- ▶ Carefully observe all warnings on page 27

## Tilting the bicycle carrier, access to the luggage space

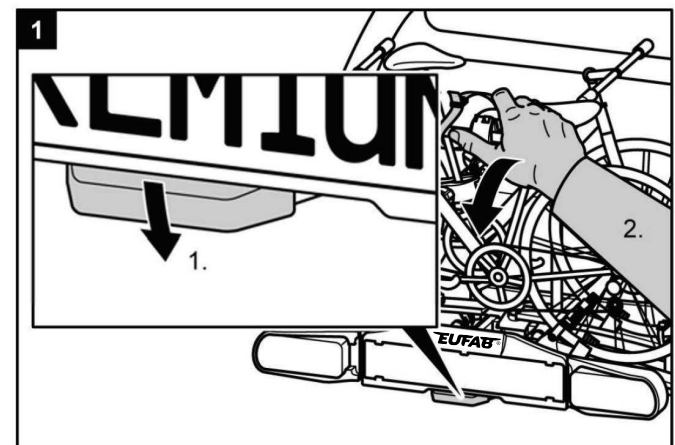


### ATTENTION!

**Material damage due to opening tailgate.**

The tailgate could impact against the bicycle carrier and be damaged.

- ▶ Switch off electric tailgates and operate them manually.
- ▶ Fold down the bicycle carrier before opening the tailgate.



### CAUTION!

**Personal injury or material damage due to sudden folding down of the carrier.**

Body parts or objects under or in front of the carrier when it is folded down may be trapped.

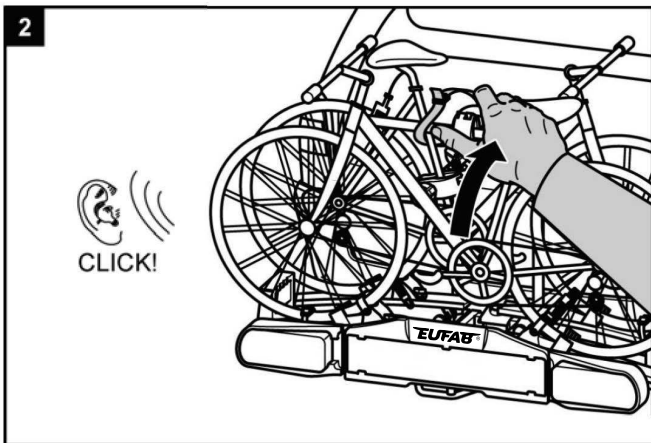
- ▶ Make sure that there is nothing under the carrier.
- ▶ Keep all body parts, and particularly your head, clear, and maintain a suitable safety distance.
- ▶ Hold the carrier by the U-bracket when folding it down. With your foot loosen the locking device (1.) and then tilt the carrier downward with your hand (2.)

**CAUTION!**

**Personal injury or material damage possible when folding up the carrier.**

Body parts or objects between the carrier and the vehicle when it is folded up may be trapped.

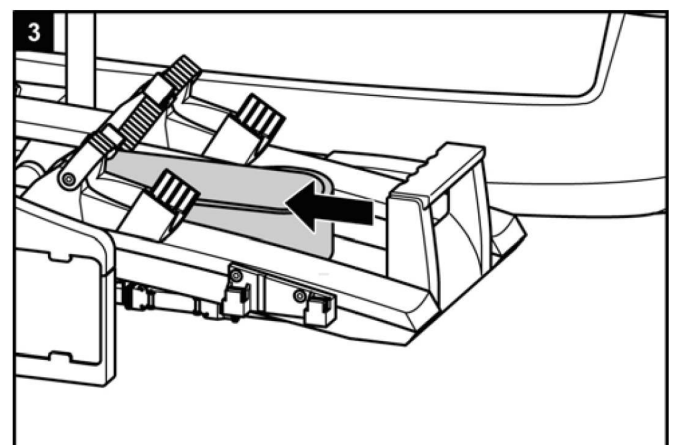
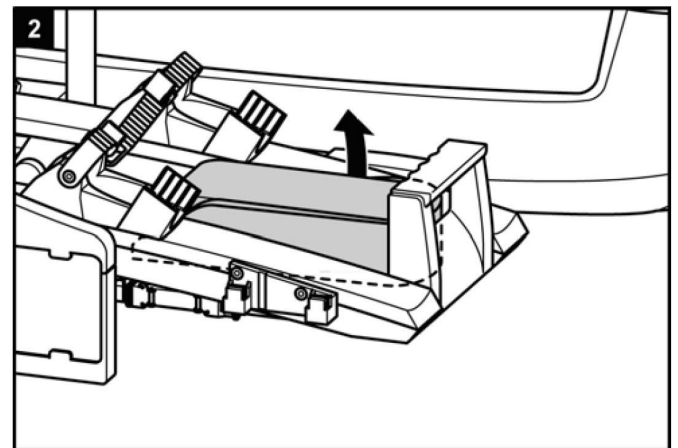
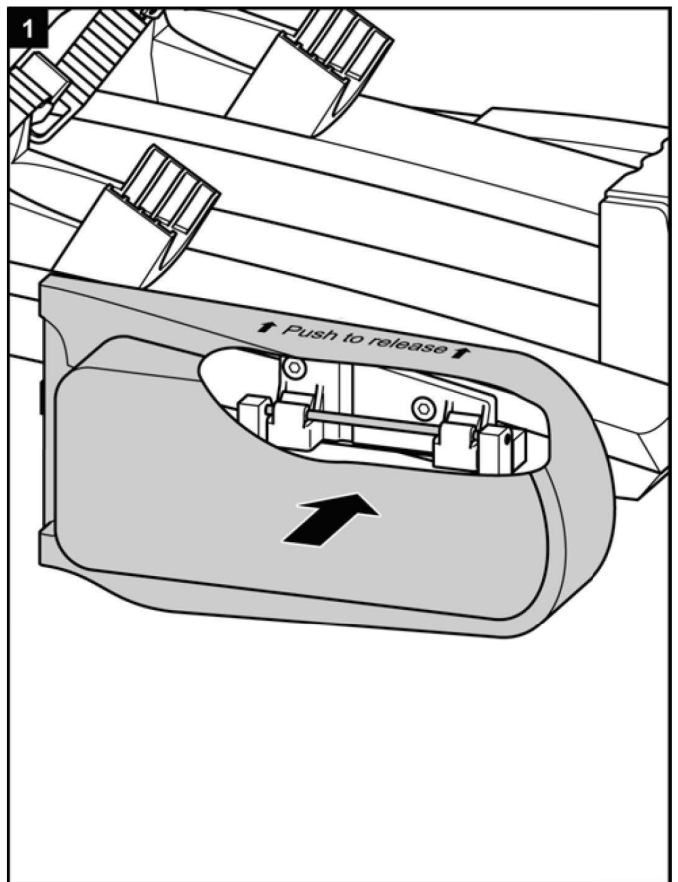
- ▶ Make sure that there is nothing between the carrier and the vehicle.
- ▶ Remove any objects between the carrier and the vehicle.

**WARNING!**

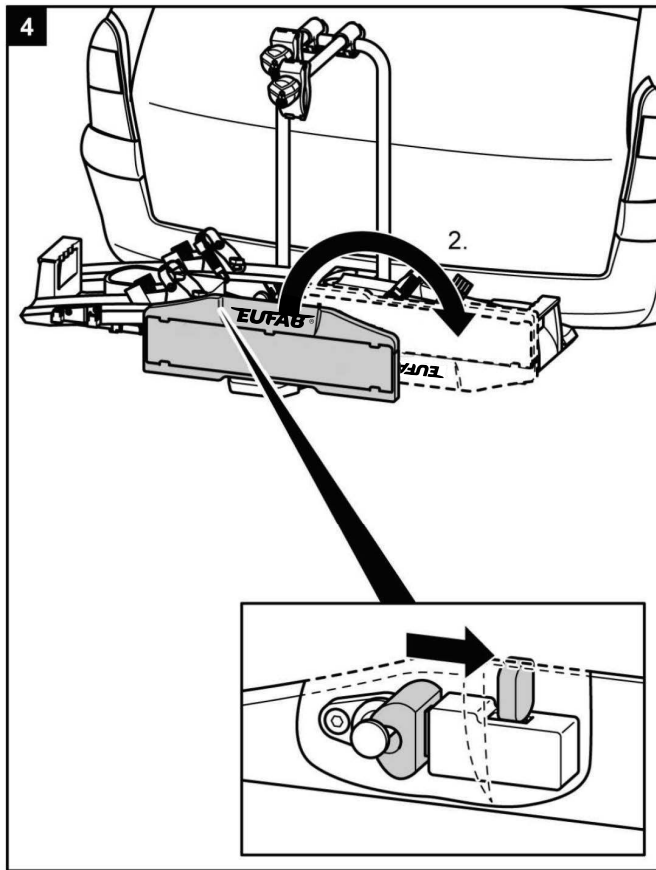
**Personal injury or material damage possible due to loss of the bicycle carrier during the journey.**

A bicycle carrier which is not folded up can result in detachment of the carrier or the coupling.

- ▶ Fold the carrier up before the start of the journey.
- ▶ Check that the bicycle carrier is correctly engaged and the rotary knob is set to "locked". Lock the carrier if necessary as described above and set the rotary knob to "locked".

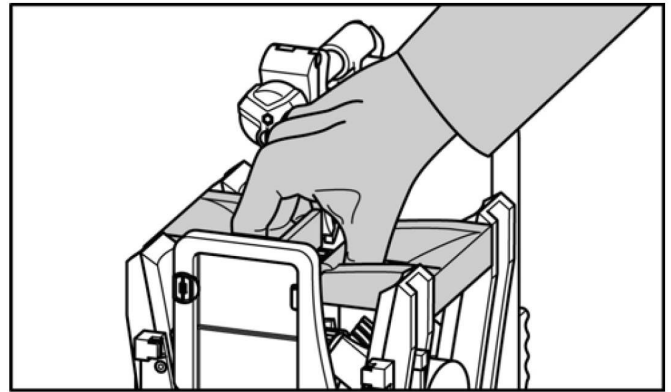
**Dismantling the bicycle carrier**

First release the locking bolt behind the registration plate holder.

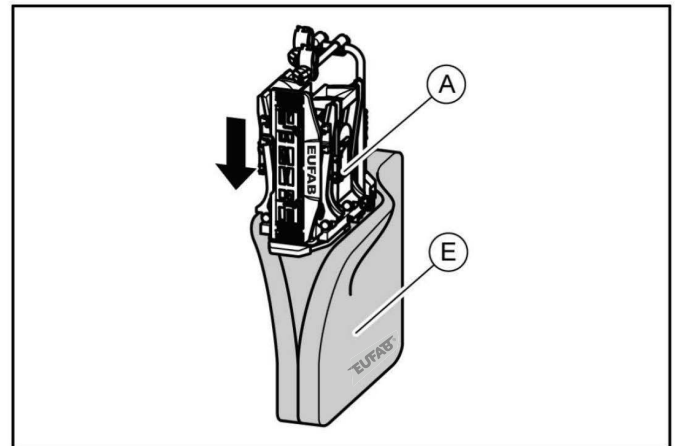


To dismantle the bicycle carrier, proceed in the reverse order to fitting.

## Carrying the bicycle carrier



## Stowing the bicycle carrier in the transport bag



## Cleaning and Care

The bicycle carrier can be cleaned with a mild cleaning agent, with warm water and/or a soft cloth.

First remove any coarse dirt and dust. Do not use any solvents or similar cleaning agents, since these can damage the bicycle carrier. Leave the bicycle carrier to dry on its own. Do not use any electrical driers or other heating equipment to speed up the drying process. Clean the bicycle carrier regularly when used in coastal areas or in winter conditions in order to wash off any salt and prolong the service life of the bicycle carrier.

Store the bicycle carrier in a dry and protected area when not used for extended periods (e.g. over winter) in order to prolong the service life of the bicycle carrier.

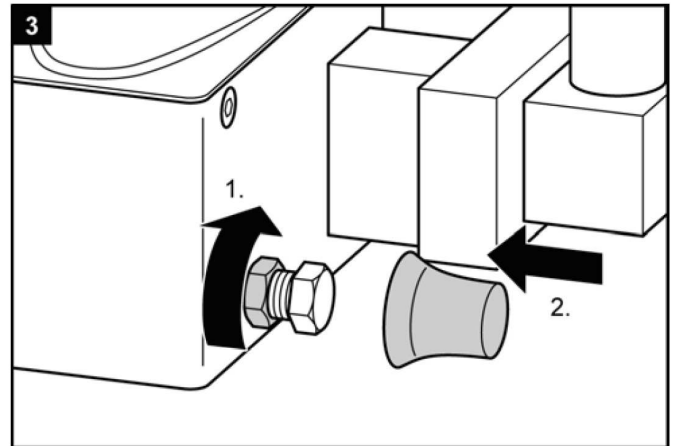
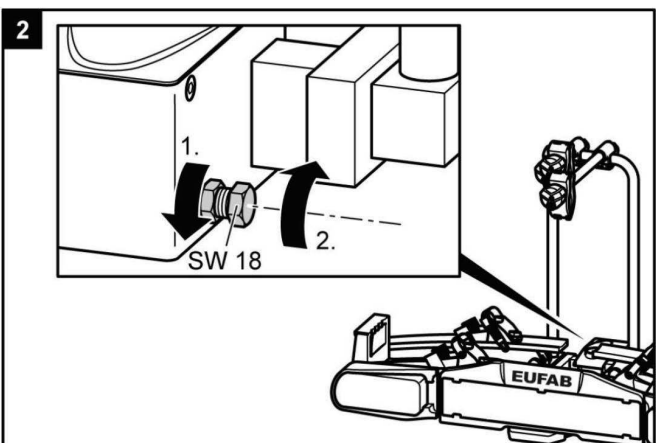
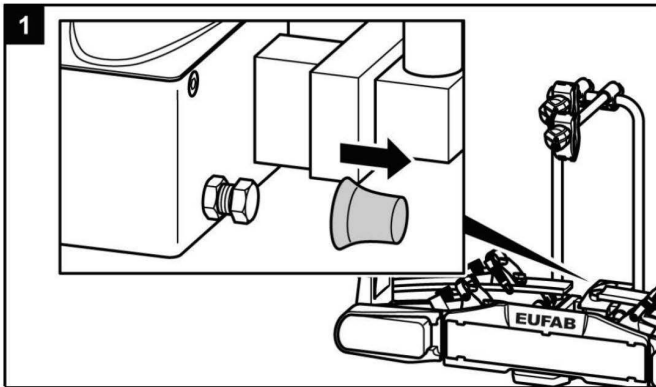
## Maintenance

Check the bicycle carrier for wear before the start of every journey. Defective metal parts and straps in particular must be replaced. Please refer to our customer service for the replacement of parts. Any modification of original parts and materials or the construction of bicycle carrier can adversely affect its safety and serviceability. The steel parts of the bicycle carrier are protected in the works against corrosion by a powderpaint coating. If this paint coating is damaged, please have the damage rectified professionally as soon as possible. Under normal conditions and use, the bicycle carrier only requires cleaning, and is otherwise maintenance-free.

## Adjustment of the quick-fastener

Carry out this maintenance operation only if the bicycle carrier cannot be fitted firmly to the trailer coupling, as described in the chapter "Fitting".

- ▶ Remove the bicycle carrier from the trailer coupling, as described under "Dismantling".
- ▶ Remove the dust protection cap.
- ▶ Loosen the locking nut slightly, as shown in the illustration.
- ▶ Screw in the setting screw one quarter of a turn.
- ▶ Tighten the locking nut.
- ▶ Check whether the carrier is now firmly seated on the trailer coupling, as described under "Fitting". If not, repeat the above steps.



## Disposal



Due to its lighting system, the bicycle carrier is an electrical device.

Do not dispose of electrical appliances in household waste! Discarded electrical and electronic equipment must be collected separately and recycled in an environmentally sound manner. Contact your municipal or city government on how to dispose of old electronic equipment.

The materials are recyclable. You are making an important contribution to protecting our environment through recycling, material recycling or other forms of re-utilising old appliances! Dispose of the bicycle rack in accordance with the laws and conditions in your country.

## Contact

📍 **EAL GmbH**

Otto-Hausmann-Ring 107  
42115 Wuppertal  
Germany

☎ +49 (0)202 42 92 83 0

📠 +49 (0) 202 42 92 83 – 160

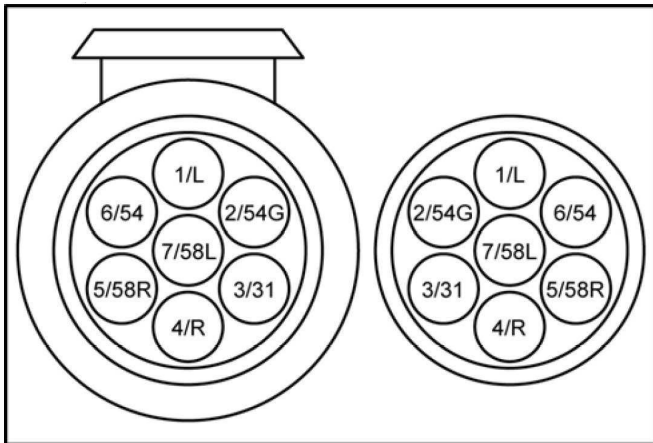
✉ info@eal-vertrieb.com

🌐 www.eal-vertrieb.com

## Plug assignment

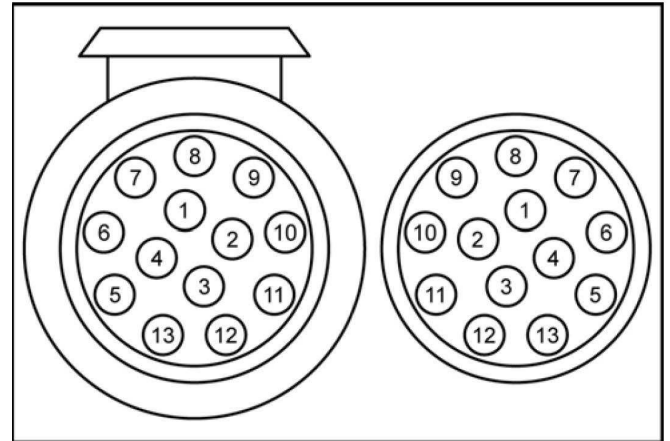
The bicycle carrier is equipped with a lighting system. This is connected to the socket on the trailer coupling with a 13-pin plug. If your vehicle has a 7-pin connection instead of a 13-pin one, the corresponding assignments are listed below. This information is only for the retrofitting by a specialised dealer. A retrofitting by non-trained persons is not permitted.

### 7 Pin

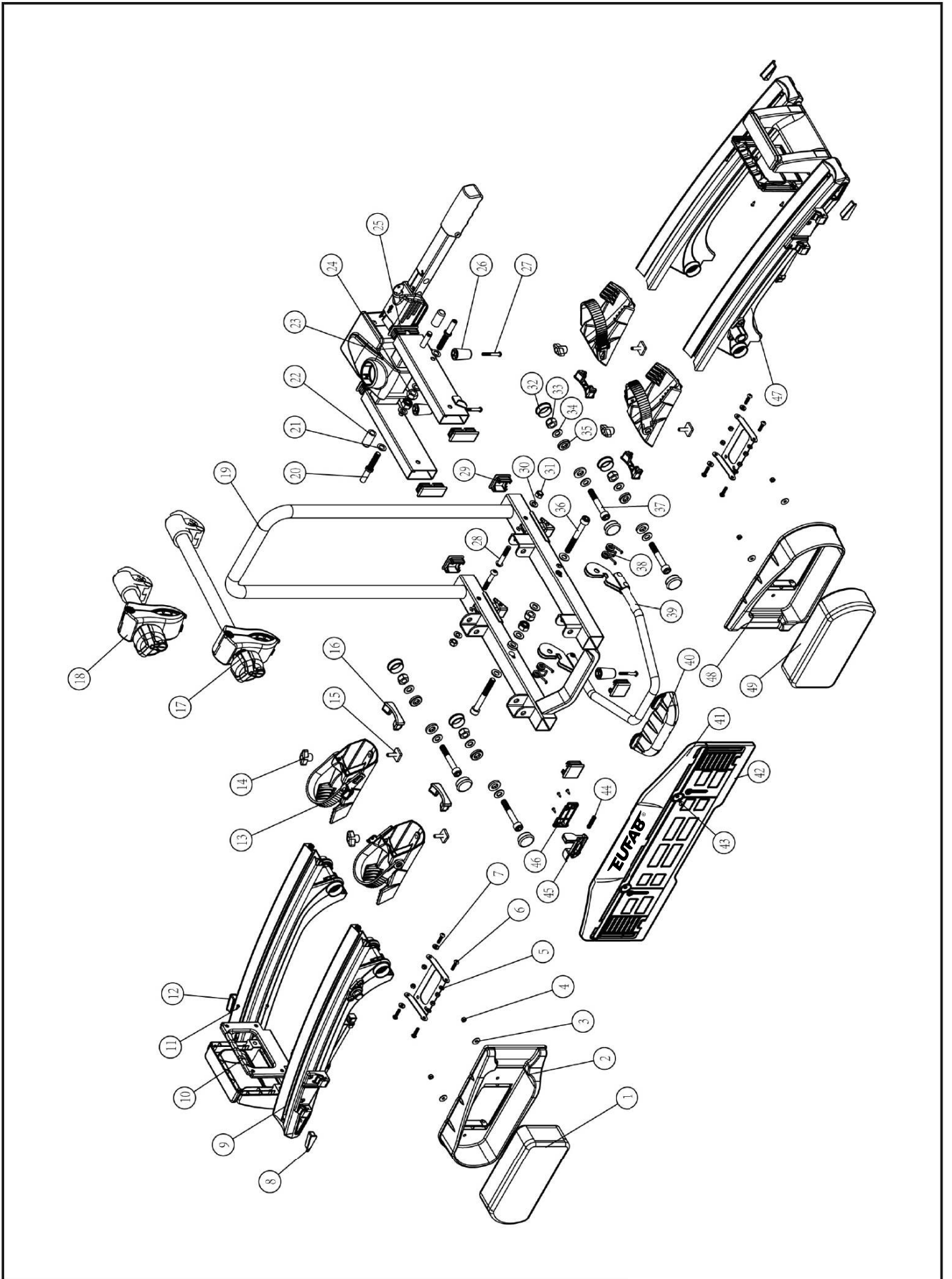


1/L	Turn signal light, left	yellow
2/54G	Rear fog light	blue
3/31	Earth	white
4/R	Turn signal light, right	green
5/58R	Taillight , right	brown
6/54	Brake light	red
7/58L	Taillight , left	black

### 13 Pin



1	Turn signal light, left	yellow
2	Rear fog light	blue
3	Earth	white
4	Turn signal light, right	green
5	Taillight , right	brown
6	Brake light	red
7	Taillight , left	black
8	Reserving light	grey
9	Not assigned	
10	Not assigned	
11	Not assigned	
12	Earth	
13	Not assigned	



# Porte-vélo PREMIUM 2 / 2 Plus / 3



Réf. 11521/11522/11523

Manuel de l'opérateur

## Sommaire

---

Données relatives cette notice de montage	37
Préface	37
Obligations découlant de cette notice de montage	37
Utilisation conforme aux prescriptions	37
Consignes de sécurité - Explication des catégories	37
Volume de la livraison	38
Données techniques	38
Conditions d'accouplement	38
Consignes de sécurité	39
Avant la première mise en service	40
Montage de la plaque d'immatriculation sur le porte-vélo	40
Montage et utilisation	41
Montage du portevélo sur l'accouplement de remorque	41
Monter le portevélo	44
PREMIUM 3: Montage d'un troisième vélo	47
Basculer le portevélos, accès au coffre à bagages	47
Démontage du porte-vélos	48
Portage du porte-vélo sans sac de transport	49
Insertion du portevélo dans le sac de transport	49
Nettoyage et entretien	49
Maintenance	50
Réglage de la fermeture rapide	50
Mise aux déchets	50
Contact	50
Affectation de plots de connexion 7 broches, 13 broches	51
Annexe -Aperçu des pièces de rechange (vue éclatée)	52

## Données relatives cette notice de montage

### Préface

Cette notice de montage vous aide à exécuter le montage du porte-vélo PREMIUM 2, PREMIUM 2 PLUS, PREMIUM 3

- de manière conforme et
- en sécurité.

### Obligations découlant de cette notice de montage

Chaque personne qui

- monte,
- nettoie ou
- ou dépose à la déchetterie

ce porte-vélo doit avoir pris connaissance du contenu complet de cette notice de montage et l'avoir comprise.

Conservez cette notice de montage toujours à portée de main.

En cas de prêt ou de vente du portvélo, donnez cette notice de montage.

### Utilisation conforme aux prescriptions

Le portvélo PREMIUM sert au transport au maximum de deux bicyclettes. Il peut être monté exclusivement sur des accouplements de remorque qui remplissent les conditions qui sont énoncées dans le chapitre sur les conditions d'accouplement. En outre, la charge utile admissible du portvélo ne peut, en aucun cas, être dépassée. L'utilisation conforme aux prescriptions inclut également la prise en considération de toutes les informations énoncées dans cette notice de montage, en particulier celles touchant aux consignes de sécurité. Toute autre utilisation est considérée comme non conforme et peut entraîner des dégâts matériels ou des dommages personnels.

EAL GmbH n'est aucunement responsable des dégâts générés par une utilisation non conforme aux prescriptions.

## Consignes de sécurité

### Explication des catégories

Dans cette directive, vous trouvez les catégories suivantes de consignes de sécurité :



#### AVERTISSEMENT !

##### Dommages possibles aux personnes:

Les instructions avec le mot AVERTISSEMENT mettent en garde contre un danger éventuel.

Si celui-ci n'est pas évité, il pourrait en résulter des blessures graves ou même la mort.



#### PRUDENCE !

##### Dommages possibles aux personnes ou aux biens:

Les instructions avec le mot PRUDENCE mettent en garde contre un danger éventuel. Si celui-ci n'est pas évité, il pourrait en résulter des blessures mineures ou légères.

Le produit ou un quelconque objet situé à proximité pourrait être lourdement endommagé.



#### ATTENTION !

##### Dommages possibles aux personnes ou aux biens:

Les instructions avec le mot ATTENTION mettent en garde contre une situation pouvant s'avérer dangereuse.

Si celle-ci n'est pas évitée, Le produit ou un quelconque objet situé à proximité pourrait être endommagé.



#### INSTRUCTION!

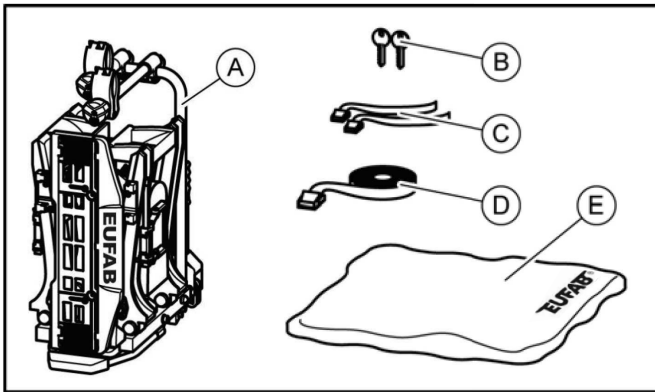
##### Instructions spéciales :

Astuce utile. Facilite le maniement ou le montage du produit ou sert à une meilleure compréhension.

Le symbole de sécurité chaque fois utilisé ne remplace pas le texte de la consigne de sécurité.

C'est pourquoi vous devez lire la consigne de sécurité et la mettre en application !

## Volume de la livraison



- A = Porte-vélo  
 B = 2 clés  
 C = 2 courroies de sécurité pour les roues avant, PREMIUM 2  
 (3 courroies de sécurité pour les roues avant, PREMIUM 3)  
 D = 1 courroie de sécurité pour le cadre  
 E = sac de stockage

## Données techniques

	PREMIUM 2 PREMIUM 2 PLUS	PREMIUM 3
Réf.	11521/11523	11522
Matériau :	Acier Aluminium	Acier Aluminium
Poids net :	17 kg	21 kg
Charge utile max. :	60 kg	60 kg

La charge utile maximale du porte-vélo ainsi que la charge d'appui admissible de l'accouplement de remorque ne doivent pas être dépassées.

Le poids total admissible ainsi que le poids par essieu admissible du véhicule ne doit pas être dépassé par le porte-vélo et la charge.

## Exemples pour PREMIUM 2 / PREMIUM 2 PLUS

Charge utile max. attelage de remorque	Poids propre du porte-vélo	Charge utile max. du porte-vélo
50 kg	17 kg	33 kg
60 kg	17 kg	43 kg
75 kg	17 kg	58 kg
90 kg	17 kg	max. 60 kg !

## Exemples pour PREMIUM 3

Charge utile max. attelage de remorque	Poids propre du porte-vélo	Charge utile max. du porte-vélo
50 kg	21 kg	29 kg
60 kg	21 kg	39 kg
75 kg	21 kg	54 kg
90 kg	21 kg	max. 60 kg !

## Conditions d'accouplement



### AVERTISSEMENT !

**Domages aux personnes par rupture possible de l'accouplement de remorque.**

Ne montez jamais le porte-vélos sur un raccord en aluminium, autres métaux légers ou plastique.

- ▶ L'attelage de remorque doit être homologué.
- ▶ La boule et la barre d'attelage doivent être forgées en une pièce.
- ▶ Ne montez le porte-vélos que sur un raccord en acier St52-3, en fonte grise GGG52 ou de qualité encore plus solide.
- ▶ Barre d'attelage non adaptée en GGG40.
- ▶ La valeur D de la boule d'attelage doit être d'au moins 7,6 kN.
- ▶ Ils sont fabriqués par Westfalia pour les véhicules suivants :

Fabricant	Symbole de contrôle	Adapté pour
Westfalia	F 4192	Audi A4
	F 3830	Audi A6
	F 4112	Audi A8

Respectez les indications du fabricant de couplage qui figurent sur votre plaque signalétique. En cas de doute, demandez au fabricant de votre attelage de remorque si elle est adaptée.

## Consignes de sécurité

Respectez impérativement les instructions de montage. Si vous n'exécutez pas les instructions, cela peut mener à des dommages aux personnes et à des dégâts matériels. Si vous n'êtes pas sûr du montage, demandez des renseignements supplémentaires à votre commerçant ou au fabricant.

Ni le fabricant, ni le commerçant ne peut être tenu pour responsable des dégâts qui sont dus à un usage non conforme ou à un montage incorrect.

Contrôlez régulièrement le portvélo et la charge correspondante. Vous y êtes tenus et serez rendu responsable en cas de dommage.



### INSTRUCTION!

Ce portvélo dispose d'une autorisation d'utilisation européenne. Celle-ci est jointe à ce support et doit être détenue par l'utilisateur de ce matériel.



### INSTRUCTION!

Lors du déplacement en véhicule avec le porte-vélo monté, les prescriptions légales et les instructions sur le transport des marchandises s'appliquent à votre véhicule.



### AVERTISSEMENT !

**Dommage causé aux personnes ou dégât matériel en raison de la modification de la conduite du véhicule.**

La conduite avec le porte-vélo influence les propriétés de votre véhicule.

- ▶ Adaptez votre vitesse de déplacement au nouveau comportement routier.
- ▶ Ne roulez jamais plus vite que 130 km/h.
- ▶ Évitez les mouvements soudains et saccadés du volant.
- ▶ Faites attention - n'oubliez pas que votre véhicule est plus long qu'habituellement.



### AVERTISSEMENT !

**Dommages matériels ou aux personnes en cas de surcharge.**

Le dépassement de la charge utile max. du portvélo ainsi que de la charge d'appui admissible du raccord de remorque ou du poids total admissible peut entraîner des accidents graves.

- ▶ Respectez impérativement les indications concernant la charge utile max., la charge d'appui admissible et le poids total admissible de votre véhicule. Ne les dépassez en aucun cas.



### AVERTISSEMENT !

**Dommages causés aux personnes ou dégâts matériels en raison de la perte des vélos.**

Le déplacement sans les sangles de sécurité peut entraîner des accidents.

- ▶ Avant chaque départ, contrôlez la fixation correcte et solide de la sangle autour des vélos et de l'étrier en U du support (cf. étape 10). Section „Monter le porte-vélo“).
- ▶ Avant chaque départ, contrôlez la fixation correcte et solide des deux sangles autour de la roue avant et de la sangle autour de la roue arrière du vélo.
- ▶ Si nécessaire, retendez les sangles.
- ▶ Avant chaque départ, contrôlez si les sangles utilisées sont intactes et ne sont pas usées.
- ▶ Avant de prendre le départ, les sangles endommagées ou usées doivent être échangées par des sangles en bon état. Pour ce faire, vous ne pouvez utiliser que des sangles qui sont autorisées par la société EAL GmbH.



### AVERTISSEMENT !

**Dommages causés aux personnes ou dégâts matériels en raison d'un porte-vélo incomplètement monté.**

La conduite avec le porte-vélo replié peut entraîner des accidents.

Les parties mobiles du porte-vélo représentent une source de dangers en état monté non prêt.

- ▶ Démontez le porte-vélo, si vous n'en avez pas besoin.
- ▶ Ne roulez jamais avec le porte-vélo replié



### AVERTISSEMENT !

**Dommages causés aux personnes ou dégâts matériels en raison de pièces faisant saillie.**

Les pièces situées sur les côtés du véhicule ou du porte-vélo peuvent causer, pendant le déplacement, des dommages aux personnes ou des dégâts matériels.

- ▶ Montez seulement des pièces qui ne dépassent pas des côtés du véhicule ou du support.



### AVERTISSEMENT !

**Dommages causés aux personnes ou dégâts matériels en raison de bâches.**

Les bâches augmentent la résistance à l'air.

Elles peuvent se détacher et s'envoler et être la cause d'accidents graves.

- ▶ N'utilisez pas de bâche



**AVERTISSEMENT !**

**Dommages causés aux personnes ou dégâts matériels en raison de la perte du vélo.**

Le support n'est accouplé correctement qu'après sa fixation et au bout de quelques km.

- ▶ Après quelques kilomètres, vérifiez la bonne fixation du support.
- ▶ En cas de jeu, recommencez le montage.



**AVERTISSEMENT !**

**Dommages causés aux personnes ou dégâts matériels en raison de la rupture du support.**

La conduite en tout-terrain avec le porte-vélo monté peut entraîner la rupture du support.

- ▶ N'utilisez pas le porte-vélo en tout-terrain.

Ne convient que pour une utilisation sur une voiture de tourisme crochet de remorquage.



**ATTENTION !**

**Dommages en raison du hayon arrière ouvert.**

Le hayon arrière pourrait venir frapper le porte-vélo et être endommagé.

- ▶ Déconnectez les hayons électriques et actionnez les manuellement.
- ▶ Avant l'ouverture du hayon arrière, repliez le porte-vélo.



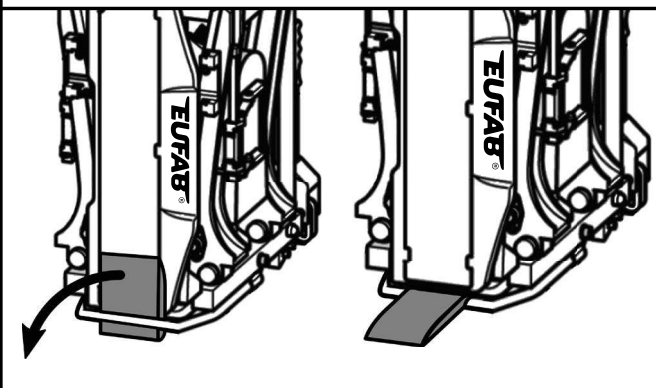
**ATTENTION !**

**Dommages matériels dus aux gaz d'échappement chauds.**

Le support ou les vélos peuvent être endommagés si l'embouchure d'échappement est en contact direct avec ceux-ci.

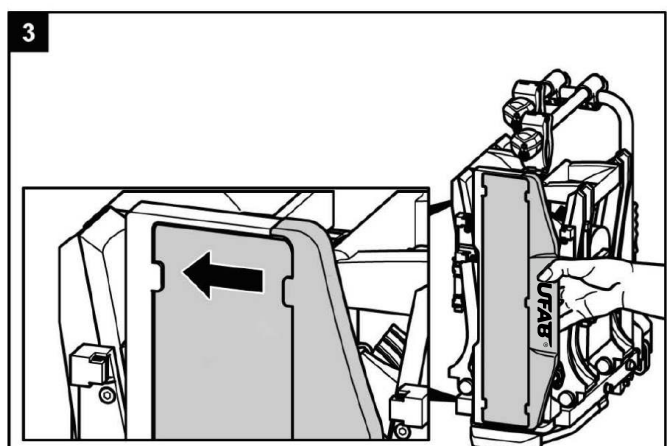
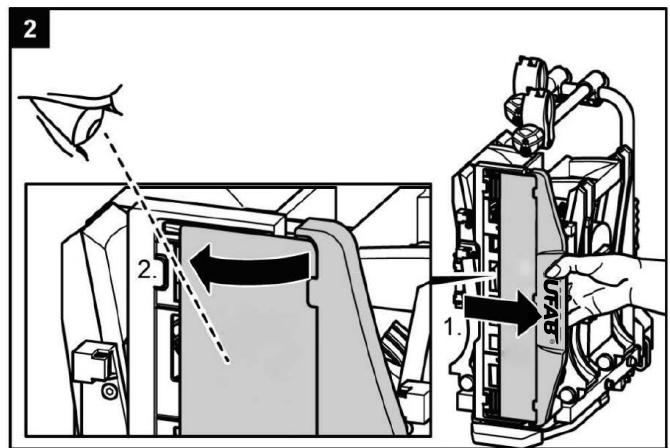
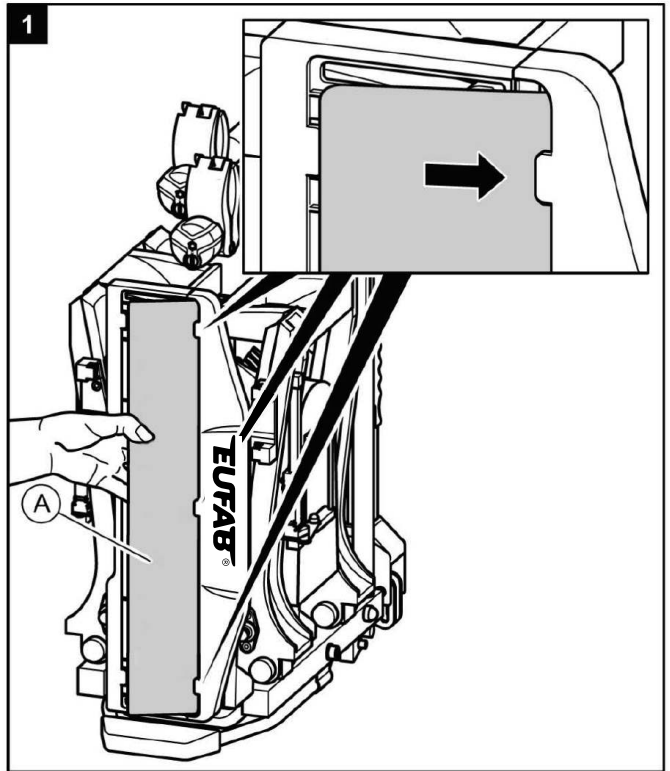
- ▶ Si nécessaire, utilisez un embout d'échappement.

**SEULEMENT AVANT LA PREMIÈRE UTILISATION !**



**Avant la première mise en service**

**Montage de la plaque d'immatriculation sur le porte-vélo**



## Montage et utilisation

### Montage du portevélo sur l'accouplement de remorque

- ▶ Garez votre véhicule à une surface plane.
- ▶ Serrez le frein à main.



#### AVERTISSEMENT !

**Domages causés aux personnes ou dégâts matériels en raison d'un portevélo endommagé.**

Un support endommagé, par exemple, en raison de pièces déformées, de fissures ou d'éraflures, exclut la fonction sûre du support.

- ▶ En cas de présence de dommages, ne montez pas le portevélo.
- ▶ Consultez les consignes du chapitre Maintenance.



#### AVERTISSEMENT !

**Domages causés aux personnes ou dégâts matériels en raison de la perte du portevélo durant le déplacement.**

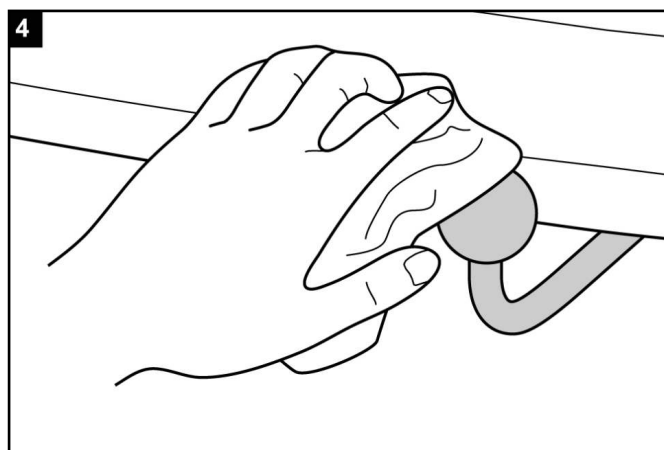
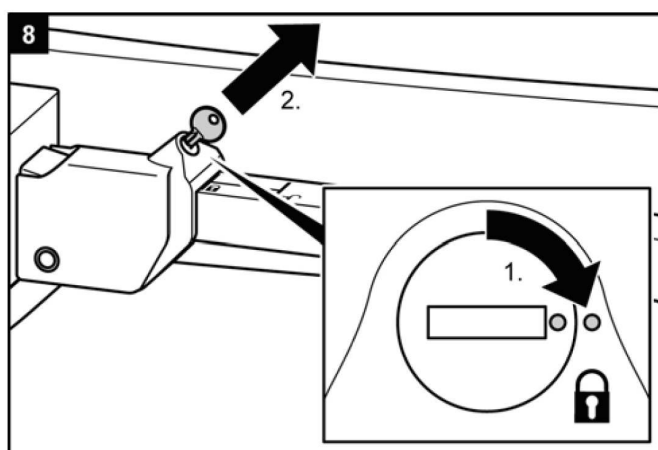
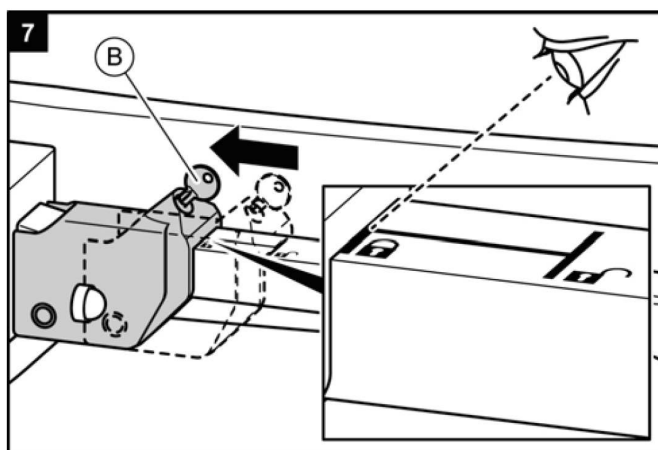
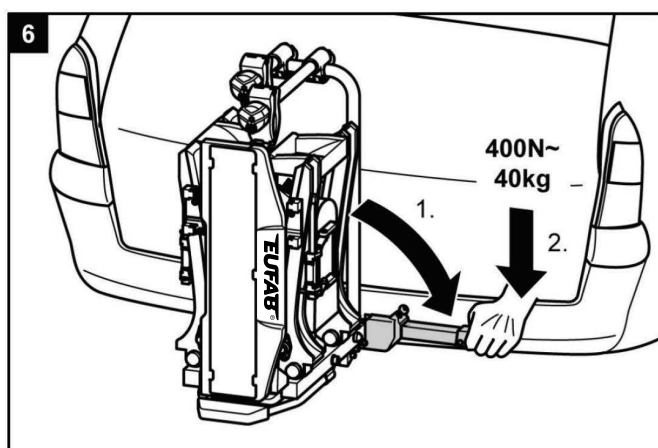
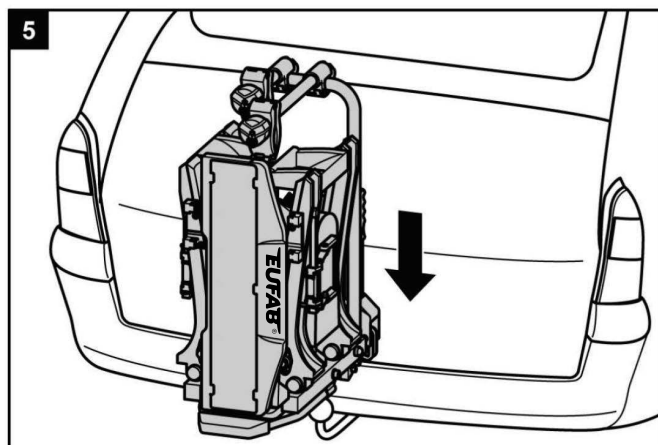
Une connexion inadéquate ou défectueuse entre le support et l'accouplement de remorque peut entraîner le desserrement du portevélo.

- ▶ Echangez un accouplement de remorque défectueux.
- ▶ Nettoyez l'accouplement de remorque pour éliminer boue, poussière et graisse.



#### INSTRUCTION!

Sur de nombreux accouplements, la boule d'accouplement présente une couche de vernis. Pour une meilleure fixation du portevélo, il vaut mieux retirer cette couche de vernis en faisant attention. Respectez les instructions du fabricant de l'accouplement.





**AVERTISSEMENT!**

**Dommages causés aux personnes ou dégâts matériels en raison du porte-vélo non correctement sécurisé.**

Si le levier n'est pas bloqué par un système de fermeture, le porte-vélo pourrait se détacher pendant le déplacement du véhicule.

- ▶ Vérifiez si vous avez bloqué le levier et retiré la clé.
- ▶ Verrouillez le porte-vélo.

En le verrouillant, vous évitez aussi un vol éventuel du porte-vélo.

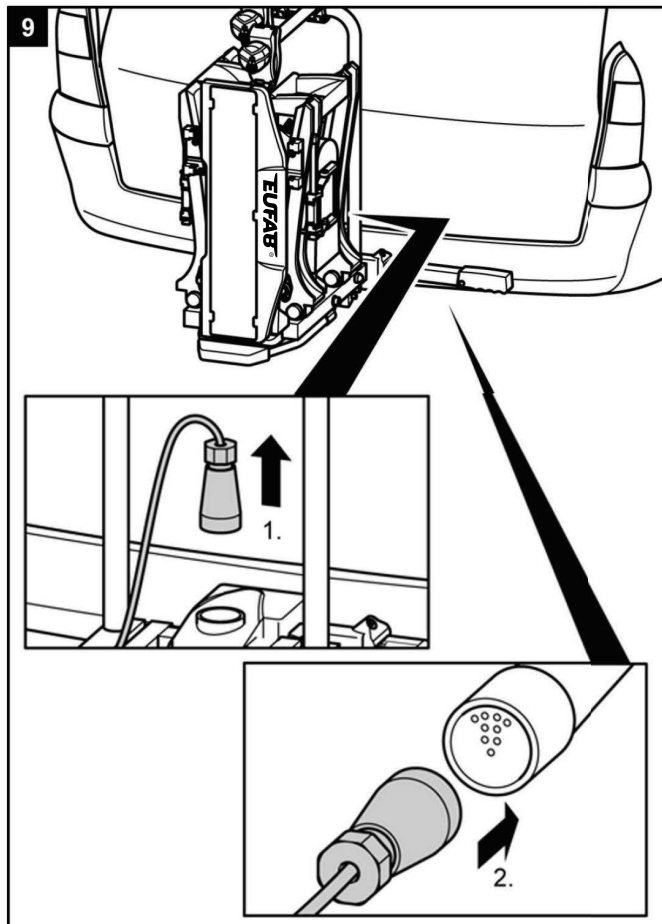


**AVERTISSEMENT!**

**Dommages causés aux personnes ou dégâts matériels en raison de la perte du porte-vélo durant le déplacement.**

Une connexion inadéquate entre le support et l'accouplement de remorque peut entraîner le desserrement du porte-vélo.

- ▶ Contrôlez la bonne fixation du porte-vélo.
- ▶ Si la connexion n'est pas bonne, répétez les étapes de travail 4 à 8. Si aucune amélioration n'est constatée, il faut régler éventuellement régler la fermeture rapide ; voir le chapitre Maintenance.

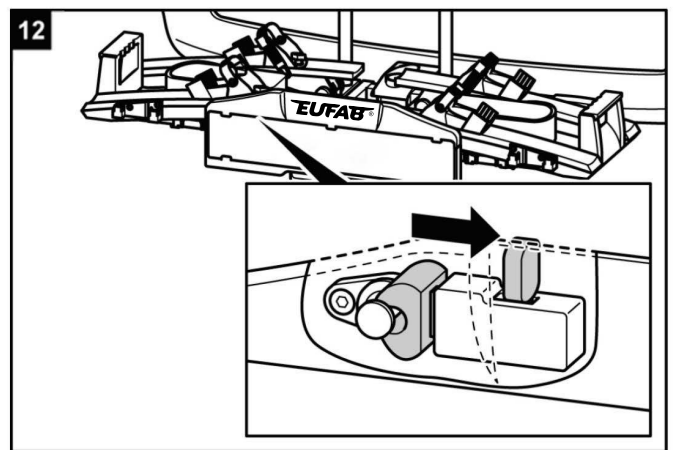
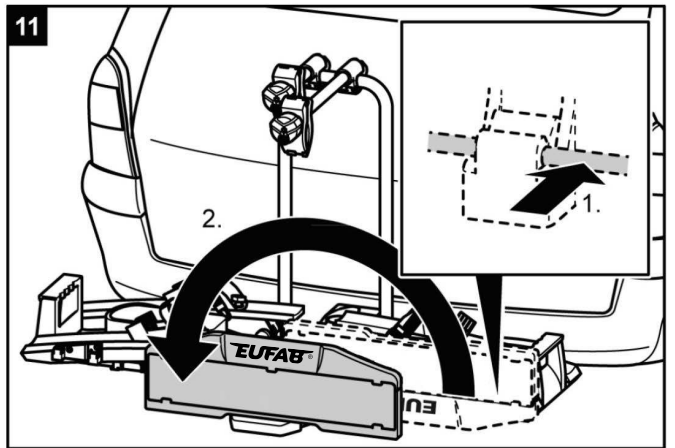
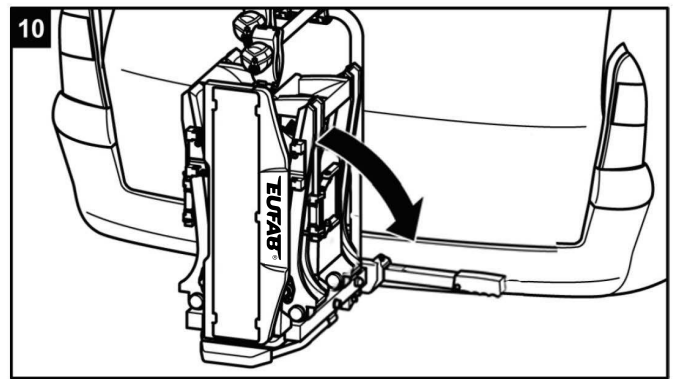


**AVERTISSEMENT!**

**Dommages aux personnes en cas de non prise en compte des autres usagers de la route.**

La conduite sans éclairage fonctionnel peut entraîner des accidents.

- ▶ Avant chaque déplacement, contrôlez le fonctionnement correct de l'éclairage.
- ▶ Remplacez les voyants éventuellement défectueux.
- ▶ Contrôlez le raccordement entre le connecteur et le raccord.

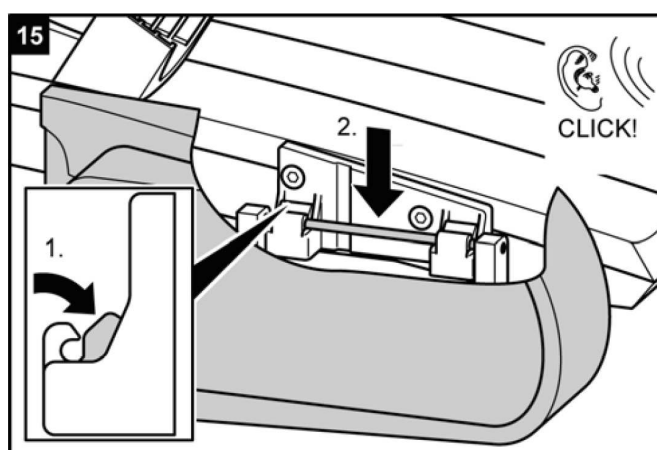
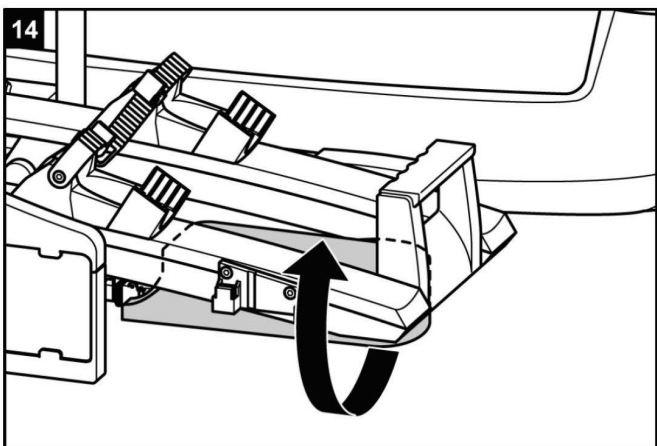
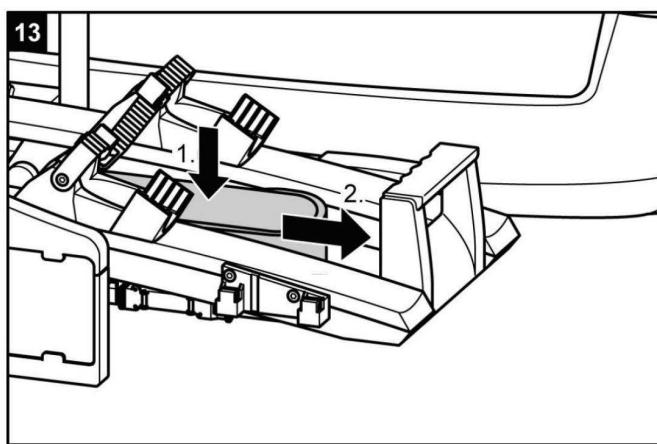


**AVERTISSEMENT**

**Dommages causés aux personnes ou dégâts matériels en raison d'un support de plaque non correctement sécurisé.**

Si le support de plaque d'immatriculation n'est pas fixé par le boulon de verrouillage, il pourrait se détacher pendant le voyage. la perte des vélos.

- ▶ 1. Retirez le boulon de verrouillage.
- ▶ 2. Rabattez le support de plaque jusqu'à ce qu'il s'enclenche de façon perceptible.
- ▶ 3. Relâchez le boulon de verrouillage et laissez-le s'enclencher dans le trou du support de plaque.



## Monter le porte-vélo



### ATTENTION !

**Dommages causés aux personnes ou dégâts matériels en raison d'une éjection possible de pièces.**

Les pièces non solidement vissées aux bicyclettes peuvent se détacher pendant le déplacement.

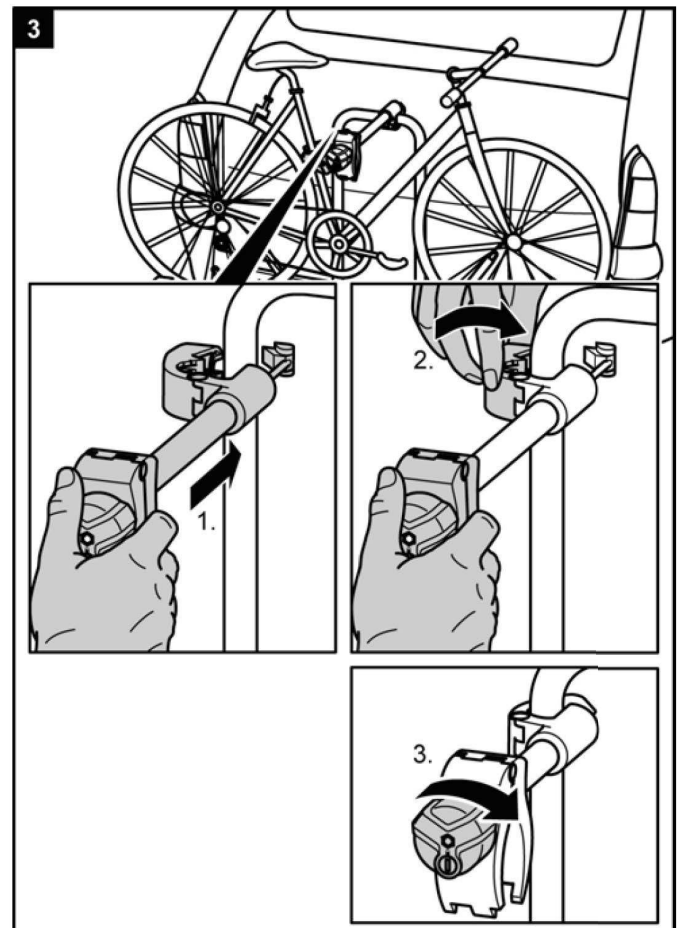
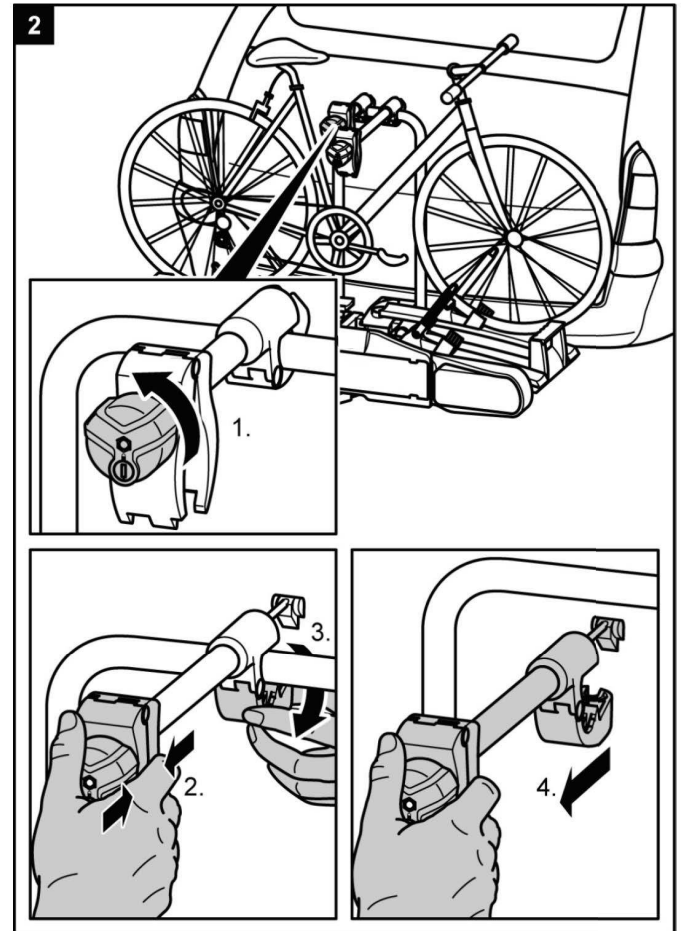
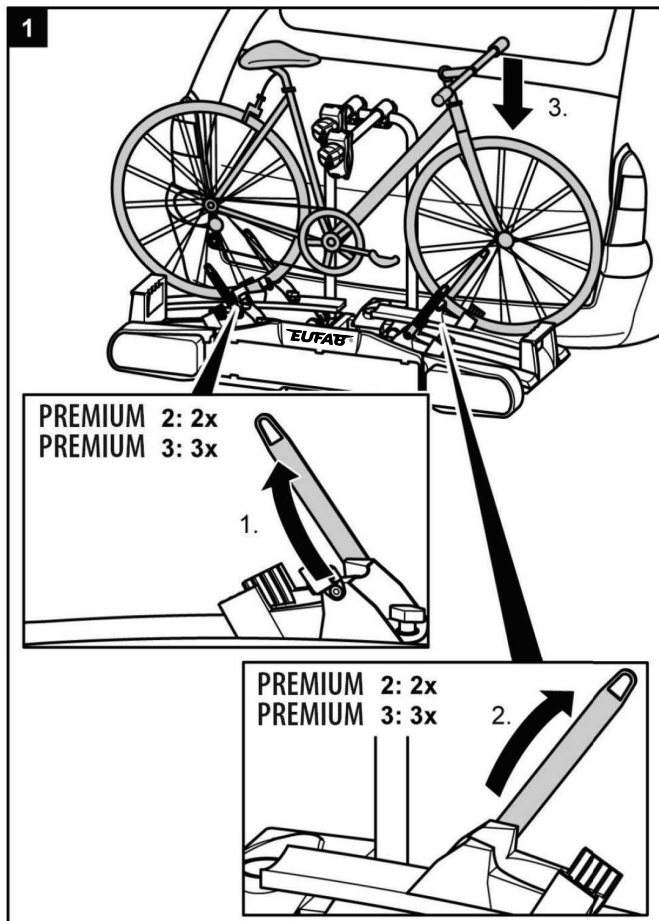
- Retirez de la bicyclette toutes les pièces non fixées, comme par exemple, la pompe à vélo, les sacoches, l'appareil de navigation, les batteries ou les accumulateurs.

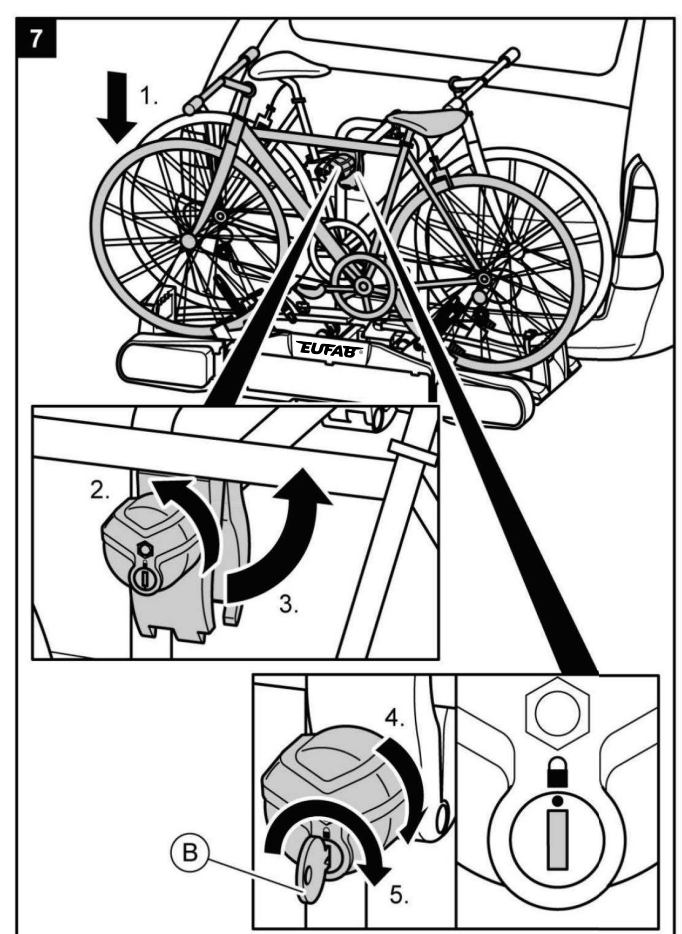
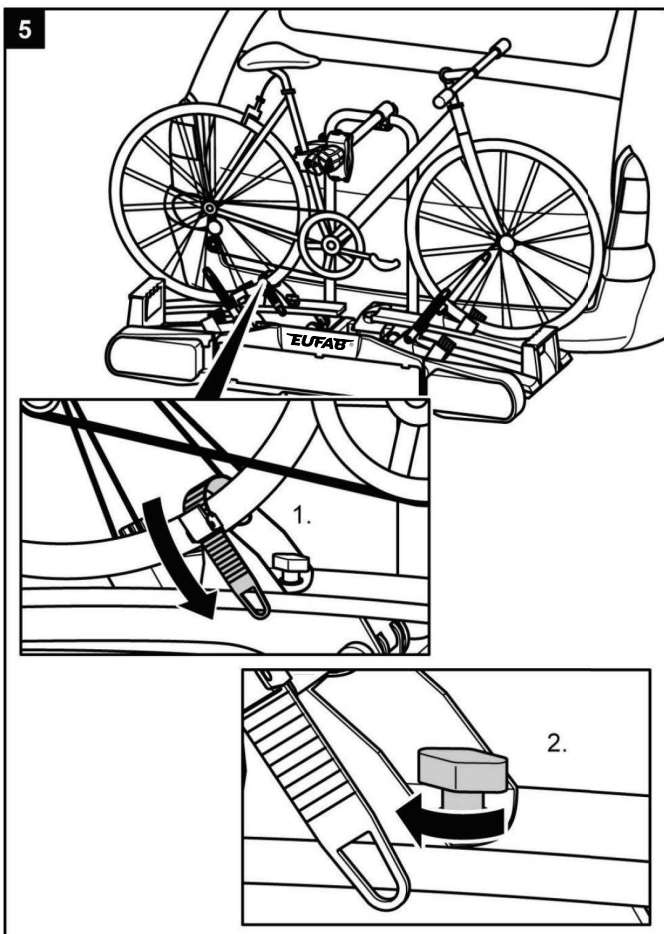
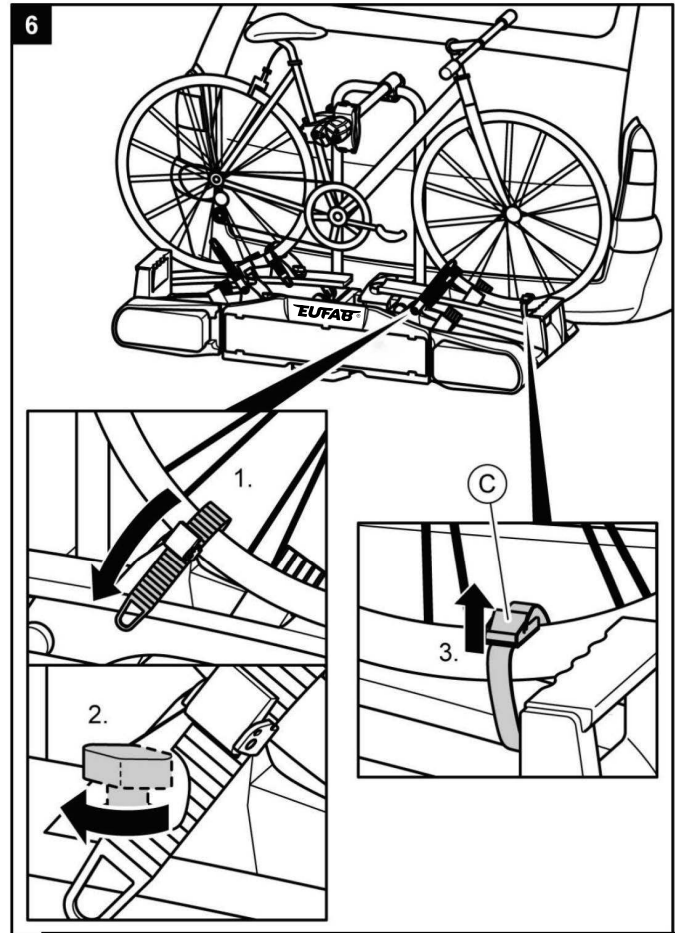
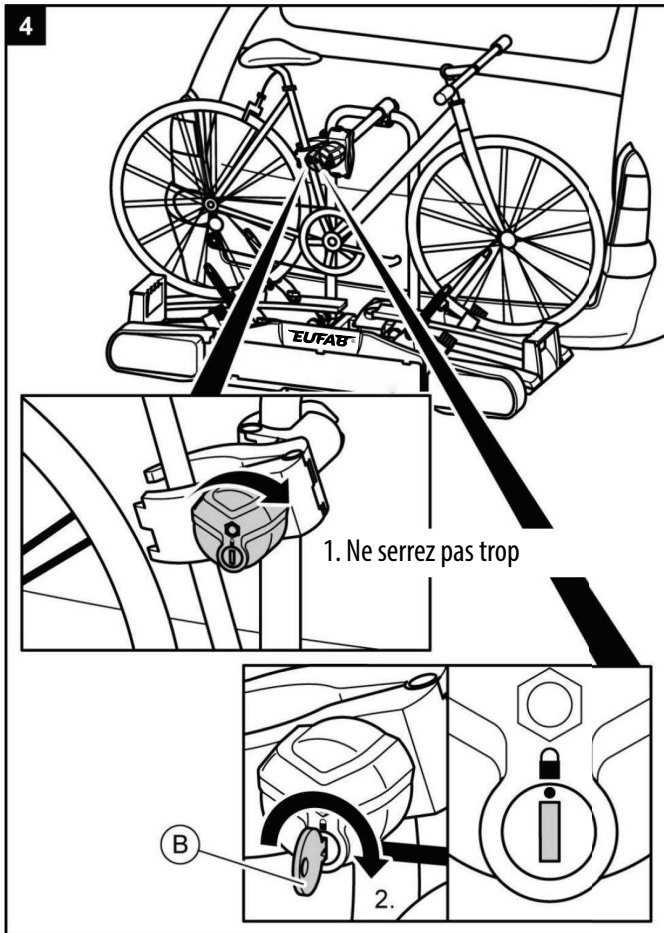


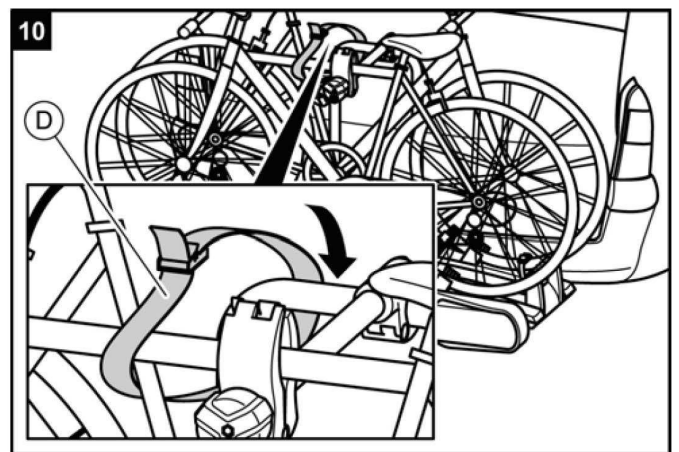
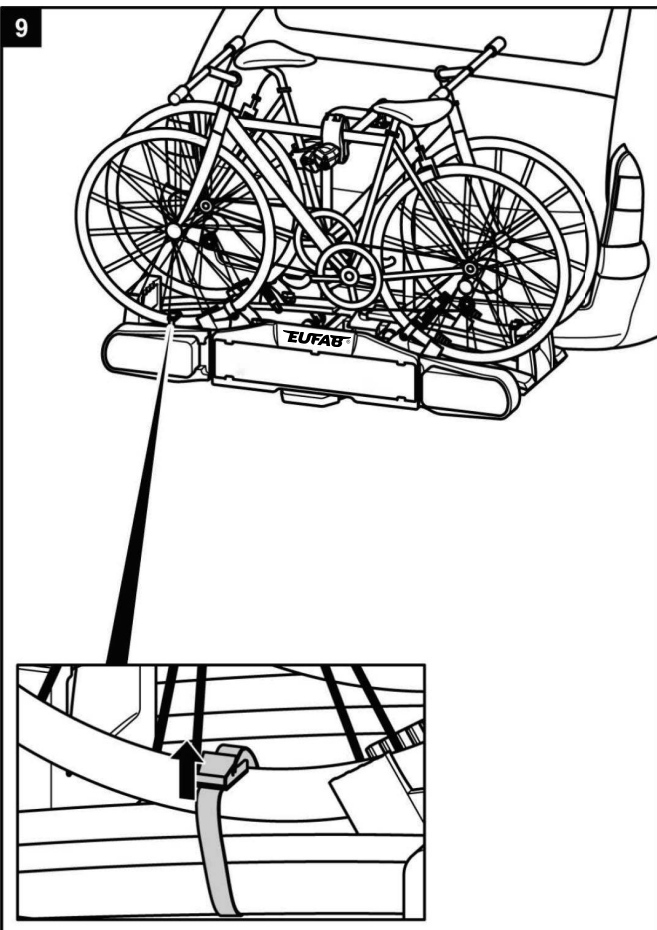
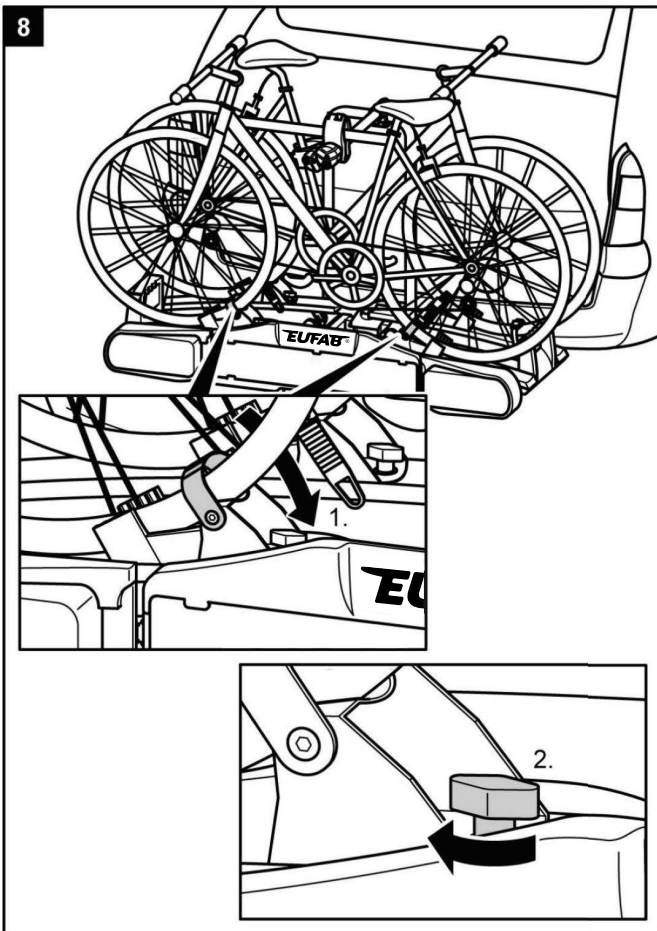
### INSTRUCTION

Pour améliorer le comportement routier de votre véhicule, il vaut mieux monter d'abord la plus lourde des bicyclettes.

En outre, si vous voulez monter une seule bicyclette, vous devez mettre la bicyclette dans le rail qui se trouve le plus près de l'arrière du véhicule.







### AVERTISSEMENT !

**Domages causés aux personnes ou dégâts matériels en raison de la perte des vélos.**

Le déplacement sans les sangles de sécurité peut entraîner des accidents.

- ▶ Avant chaque départ, contrôlez la fixation correcte et solide de la sangle autour des bicyclettes et de l'étrier en U du support (cf. étape 10).
- ▶ Avant chaque départ, contrôlez la fixation correcte et solide des deux sangles autour de la roue avant et de la sangle autour de la roue arrière de la velo.
- ▶ Si nécessaire, retendez les sangles.
- ▶ Avant chaque départ, contrôlez si les sangles utilisées sont intactes et ne sont pas usées.
- ▶ Avant de prendre le départ, les sangles endommagées ou usées doivent être échangées par des sangles en bon état. Pour ce faire, vous ne pouvez utiliser que des sangles qui sont autorisées par EAL GmbH.



### AVERTISSEMENT !

**Domages causés aux personnes ou dégâts matériels en raison de la perte d'un vélo durant le déplacement.**

Une connexion inadéquate entre le porte-vélo et le vélo peut entraîner le desserrement de la connexion et la perte du vélo.

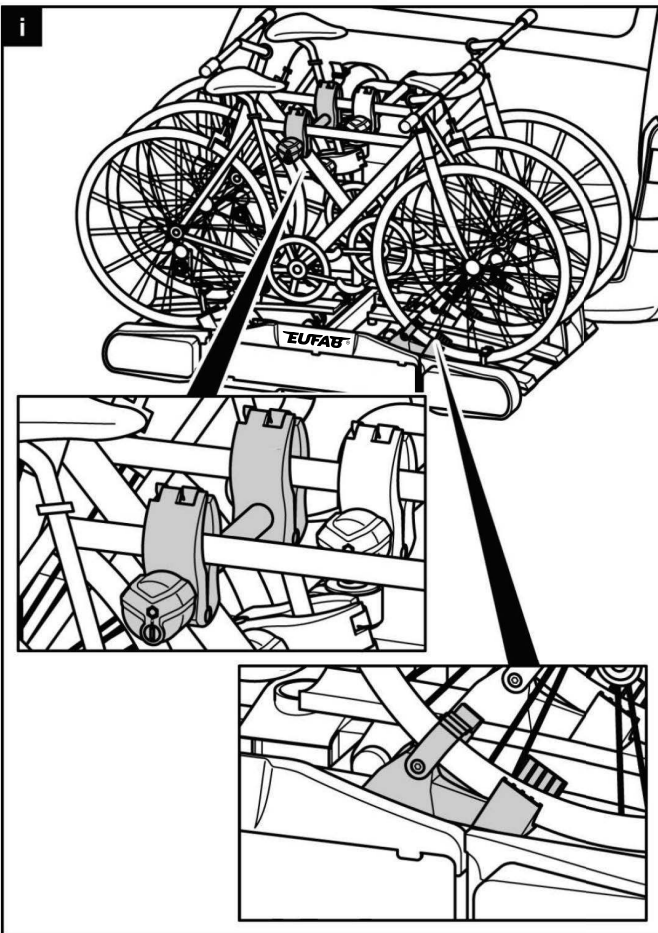
- ▶ Vérifiez que les vélos sont correctement et solidement fixés.
- ▶ Si la connexion n'est pas ferme, répétez les étapes de travail 1 à 10 de ce chapitre.

## PREMIUM 3: Montage d'un troisième vélo



### REMARQUE

Le montage du troisième vélo se fait à l'aide des butoirs de roue libres sur le pneu comme pour la fixation du premier et du deuxième vélo. De plus la troisième vélo est connecté au fixe-cadre court via le cadre du vélo placé au centre.



### AVERTISSEMENT !

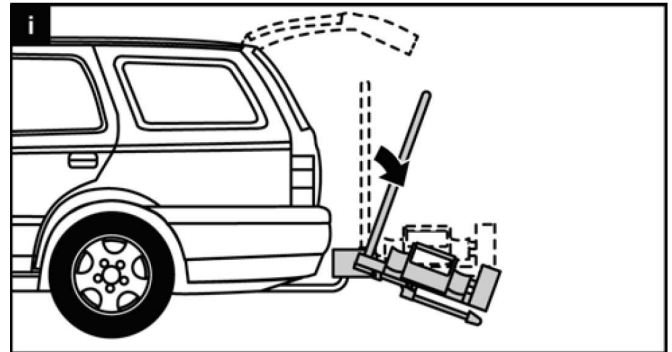
**Dommages causés aux personnes ou dégâts matériels en raison de la perte du porte-vélo durant le déplacement.**

Le déplacement sans les sangles de sécurité peut entraîner des accidents.

Une connexion inadéquate entre le support et le vélo peut entraîner le desserrement de la connexion et la perte du vélo.

- ▶ Respectez impérativement les avertissements de la page 44.

## Basculer le porte-vélos, accès au coffre à bagages

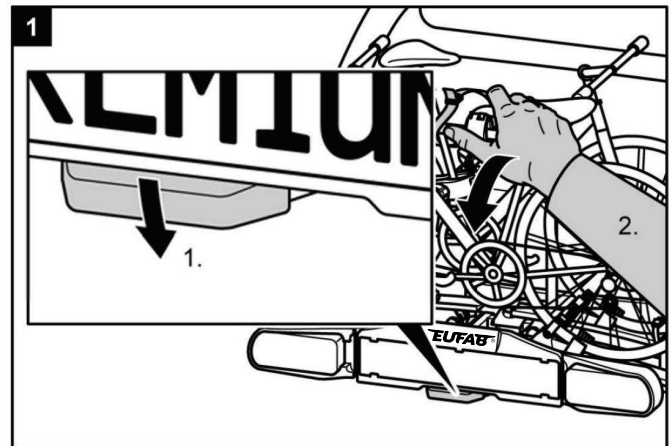


### ATTENTION !

**Dommages matériels dus à un hayon arrière ouvert.**

Le hayon arrière pourrait venir frapper le porte-vélo et être endommagé.

- ▶ Déconnectez les hayons électriques et actionnez les manuellement.
- ▶ Avant l'ouverture du hayon arrière, repliez le porte-vélo.



### PRUDENCE !

**Dommages causés aux personnes ou dégâts matériels en raison d'une baisse brutale du support.**

Les parties du corps ou les objets qui se trouvent sous ou devant le porte-vélo, peuvent être écrasés.

- ▶ Assurez-vous que rien ne se trouve sous le porte-vélo.
- ▶ Faites attention à votre corps, en particulièrement votre tête, respectez une distance de sécurité.
- ▶ Lorsque vous rabattez le porte-vélo, maintenez solidement l'étrier en U.
- ▶ Avec le pied, desserrez le verrouillage (1). Puis, avec la main, faites alors basculer le support vers le bas (2).

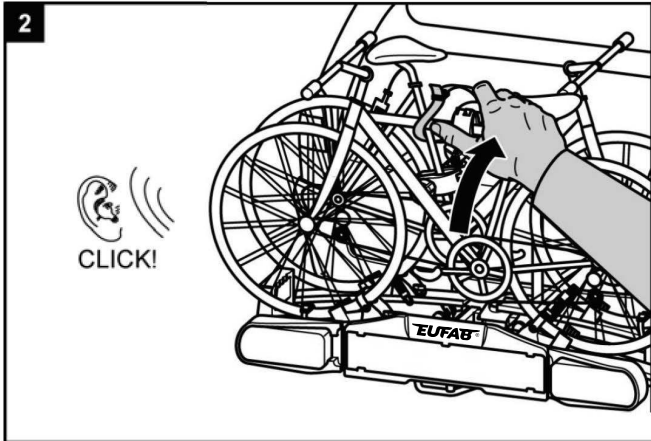


**PRUDENCE !**

**Dommages causés aux personnes ou dégâts matériels en raison d'une remontée brutale du support.**

Les parties du corps ou les objets qui se trouvent sous ou devant le portevélo, peuvent être écrasés.

- ▶ Assurez-vous que rien ne se trouve entre le portevélos et véhicule.
- ▶ Retirez tout ce qui se trouve entre le portevélos et le véhicule.



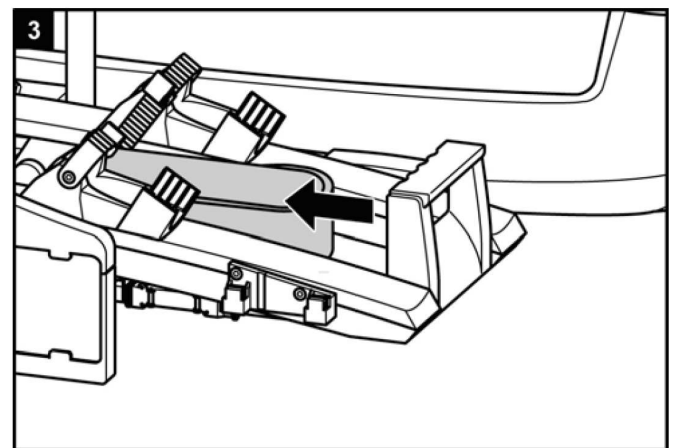
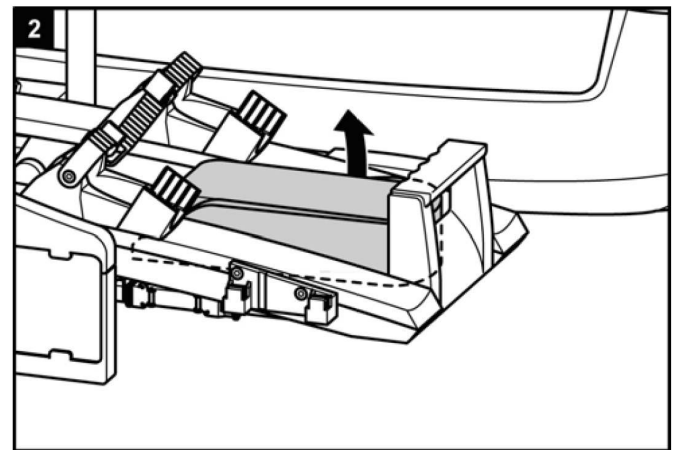
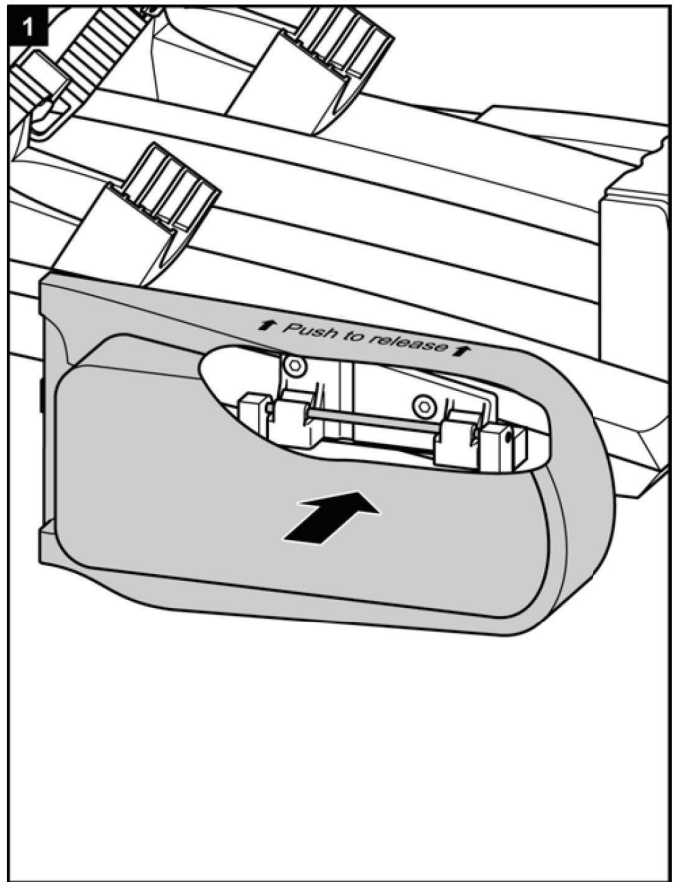
**AVERTISSEMENT !**

**Dommages causés aux personnes ou dégâts matériels en raison de la perte possible du portevélo durant le déplacement.**

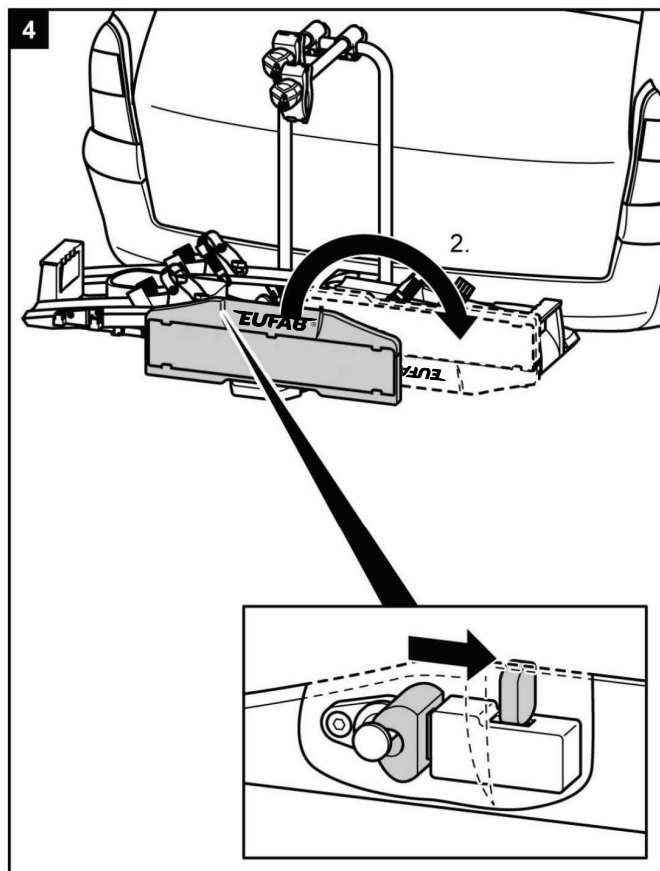
Un portevélo non relevé peut arracher le support ou l'accouplement.

- ▶ Avant le déplacement relevez le support.
- ▶ Vérifiez si le portevélo s'est enclenché correctement et si le bouton rotatif est bien verrouillé. Si nécessaire, enclenchez le support tel que décrit précédemment et verrouillez le bouton rotatif.

**Démontage du porte-vélos**

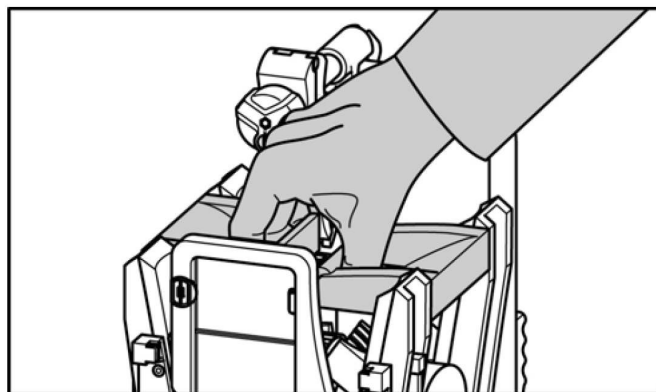


Desserrez d'abord le boulon de verrouillage situé derrière le support de plaque.

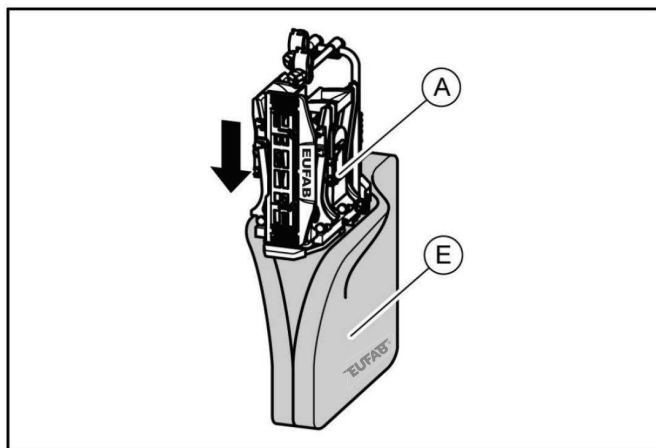


Lorsque vous retirez le porte-vélo, procédez en sens inverse du montage.

## Portage du porte-vélo sans sac de transport



## Insertion du portevélo dans le sac de transport



## Nettoyage et entretien

Le portevélo peut être nettoyé avec un produit de nettoyage non agressif, avec de l'eau chaude et / ou un chiffon doux.

Retirez d'abord les plus grosses saletés et la poussière. N'utilisez aucun solvant ou nettoyant similaire car ceux-ci peuvent endommager le portevélo.

Laissez le portevélo sécher tout seul. N'utilisez aucun sèche-cheveux ou autre appareil de chauffage pour accélérer le processus de séchage.

Si vous habitez non loin de la mer ou en cas de conditions hivernales, nettoyez le portevélo régulièrement pour le rincer du sel et prolonger sa durée de vie.

En cas de longue non-utilisation (par exemple, en hiver) stockez le portevélo dans un lieu sec et protégé pour prolonger sa durée de la vie.

## Maintenance

Avant chaque déplacement, contrôlez le portvélo pour détecter toute trace d'usure. En particulier les parties métalliques et les sangles défectueuses doivent être échangées.

Pour l'échange des pièces, veuillez vous adresser à notre service clients.

Chaque changement des pièces d'origine et matériaux ou de la structure du portvélo peut nuire à la sécurité et aux capacités de l'appareil.

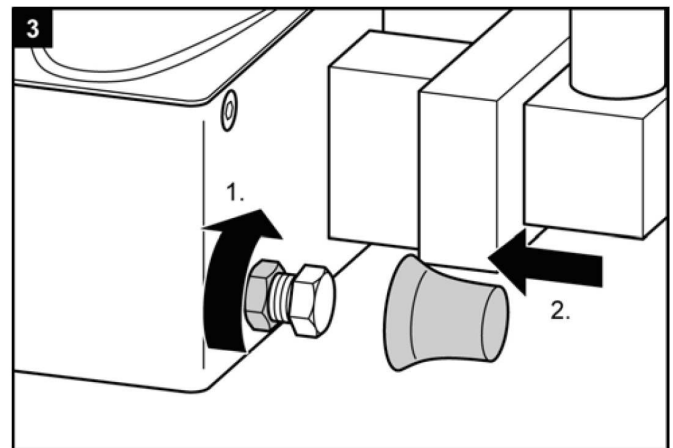
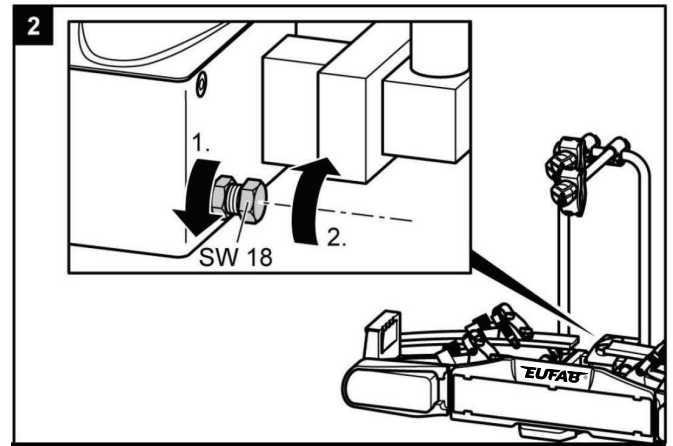
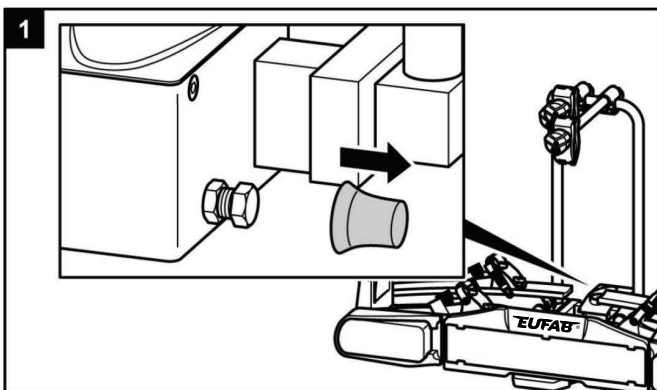
Les parties en acier du portvélo ont été protégées, en usine, contre la corrosion par l'application d'un revêtement de laque en poudre. Si cette couche de vernis est endommagée, prenez contact le plus vite possible avec un professionnel pour éliminer ce dommage.

En cas de conditions normales d'utilisation, le portvélo nécessite seulement d'être nettoyé et n'exige aucun entretien.

## Réglage de la fermeture rapide

Exécutez cette maintenance seulement, si le portvélo, tel que décrit dans le chapitre sur le montage ne peut pas être fixé solidement sur l'accouplement de remorque.

- ▶ Retirez le portvélo de l'accouplement de remorque, tel que décrit dans la partie démontage.
- ▶ Retirez le chapeau antipoussière.
- ▶ Desserrez légèrement le contreécrou comme représenté sur l'image.
- ▶ Tournez la vis de réglage vers l'intérieur d'un quart de tour.
- ▶ Serrez le contreécrou.
- ▶ Vérifiez si le support se positionne maintenant solidement sur l'accouplement de remorque, tel que décrit dans la partie Montage. Si non, répétez les étapes précédemment décrites.



## Mise aux déchets



Compte tenu de son système d'éclairage, le porte-vélos est un appareil électrique.

Ne jetez pas les appareils électriques dans les ordures ménagères ! Les équipements électriques et électroniques usagés doivent être collectés séparément et recyclés d'une manière respectueuse de l'environnement.

Pour plus d'informations sur les possibilités d'élimination des équipements électriques et électroniques usagés, contactez votre autorité locale ou votre mairie.

Les matériaux sont recyclables. Grâce au recyclage, à la récupération des matériaux ou à d'autres formes de réutilisation des équipements usagés, vous contribuez de manière importante à la protection de notre environnement !

Éliminez le porte-vélos conformément aux lois et dispositions légales en vigueur dans votre pays.

## Contact

📍 EAL GmbH

Otto-Hausmann-Ring 107  
42115 Wuppertal  
Allemagne

☎ +49 (0)202 42 92 83 0

📠 +49 (0) 202 42 92 83 – 160

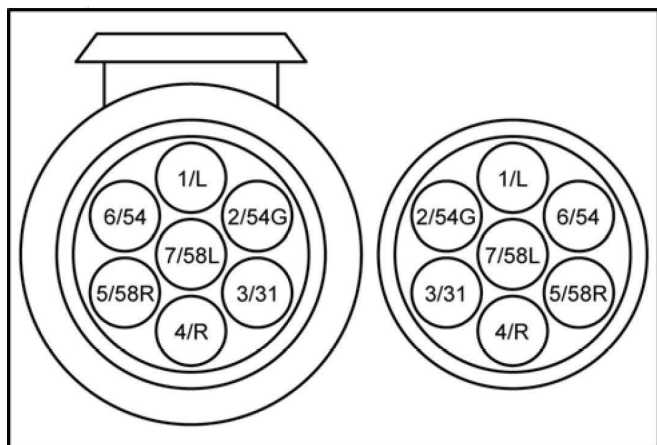
✉ info@eal-vertrieb.com

🌐 www.eal-vertrieb.com

## Affectation de plots de connexion

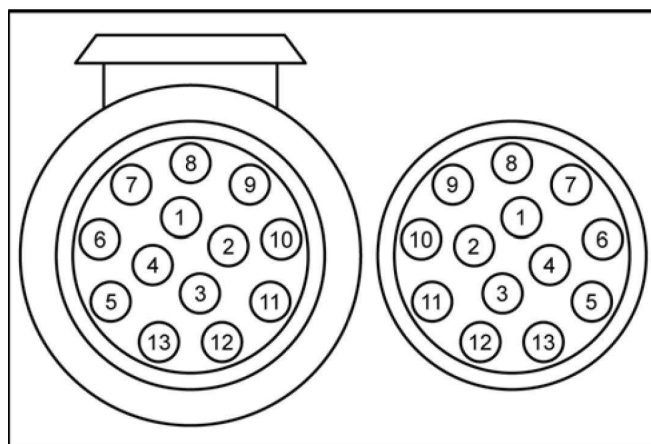
Le porte-vélo est équipé d'une installation d'éclairage. Celle-ci sera connectée avec une prise à 13 broches à la prise de courant de l'attelage de remorque. Si votre véhicule est équipé, non pas d'une prise à 13 broches mais d'une prise à 7 broches, les affectations correspondantes sont mentionnées ci-dessous. Cette information est destinée seulement à un revendeur spécialisé en cas de transformation. Une transformation par des personnes non formées n'est pas autorisée.

### 7 broches



1/L	Clignotant de gauche	jaune
2/54G	Feu arrière anti-brouillard	bleu
3/31	Masse	blanc
4/R	Clignotant de droite	vert
5/58R	Feu rouge arrière à droite	brun
6/54	Feux d'arrêt	rouge
7/58L	Feu rouge arrière à gauche	noir

### 13 broches



1	Clignotant de gauche	jaune
2	Feu arrière anti-brouillard	bleu
3	Masse	blanc
4	Clignotant de droite	grün
5	Feu rouge arrière à droite	brun
6	Feux d'arrêt	rouge
7	Feu rouge arrière à gauche	noir
8	Feu de marche arrière	gris
9	Non occupé	
10	Non occupé	
11	Non occupé	
12	Masse	
13	Non occupé	



FR  
Cet appareil,  
ses accessoires  
et cordons  
se recyclent

REPRISE  
À LA LIVRAISON

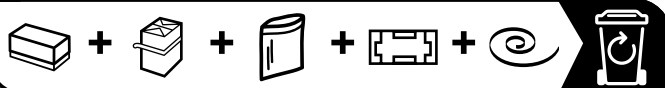
À DÉPOSER  
EN MAGASIN

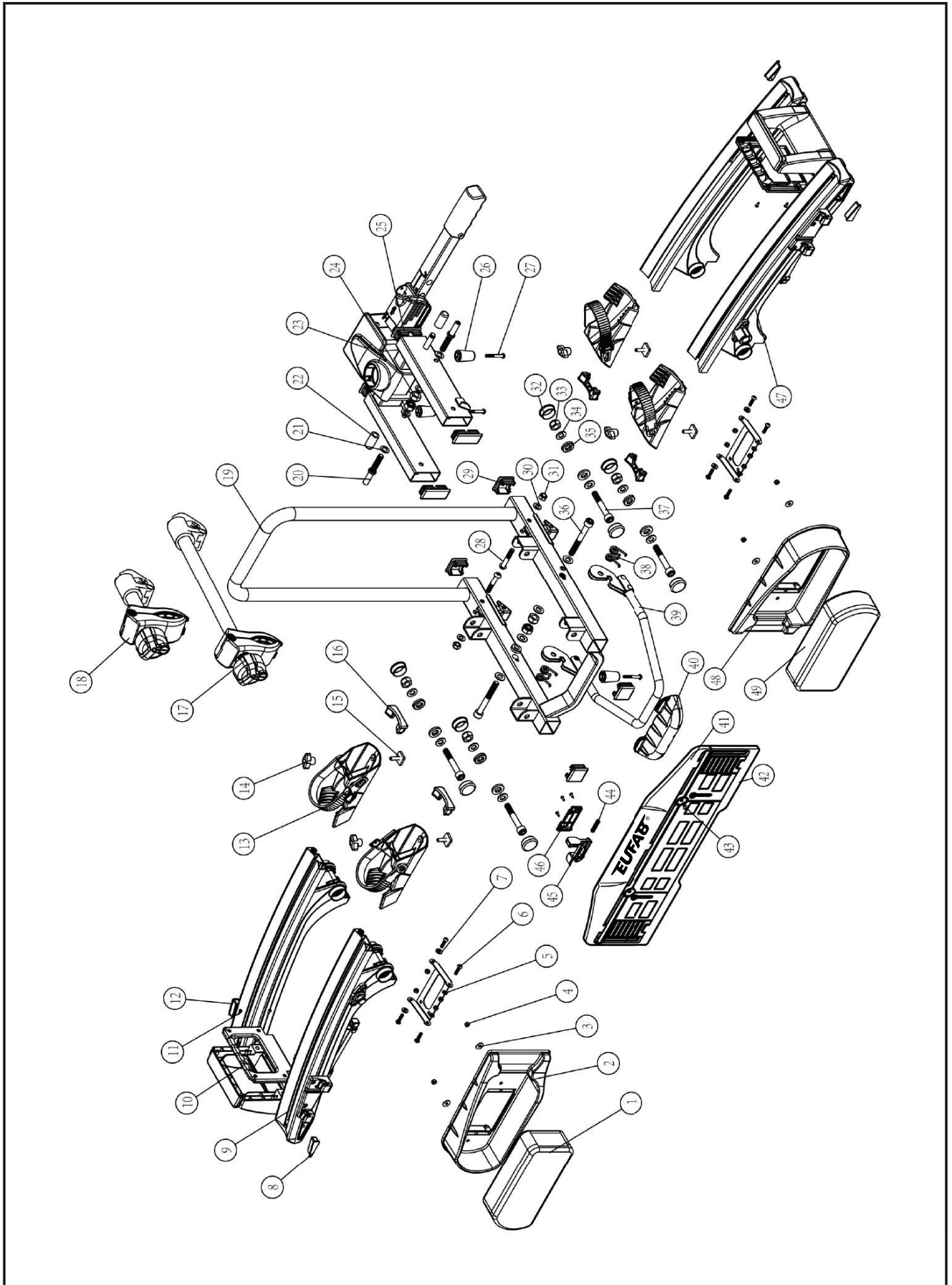
À DÉPOSER  
EN DÉCHÈTERIE

Points de collecte sur [www.quefairedemesdechets.fr](http://www.quefairedemesdechets.fr)  
Privilégiez la réparation ou le don de votre appareil !



FR





# Portabiciclette PREMIUM 2 / 2 Plus / 3



Cod. art.11521/11522/11523

Istruzioni per l'uso

## Contenuto

---

Indicazioni su queste istruzioni per il montaggio	54
Premessa	54
Doveri derivanti da queste istruzioni per l'uso	54
Uso appropriato	54
Avvertenze sulla sicurezza – Spiegazione delle categorie	54
Volume della fornitura	55
Dati tecnici	55
Requisiti del gancio di traino	55
Avvertenze sulla sicurezza	56
Prima della messa in funzione iniziale	57
Montaggio della targa sul portabiciclette	57
Montaggio e uso	58
Montaggio del portabiciclette sul gancio di traino	58
Montaggio delle biciclette	61
PREMIUM 3: Montaggio della terza bicicletta	64
Abbassamento del portabiciclette, accesso al portabagagli	64
Smontaggio del portabiciclette	65
Trasporto del portabiciclette	66
Sistemazione del portabiciclette nella borsa di trasporto	66
Pulizia e cura	66
Manutenzione	67
Regolazione della chiusura rapida	67
Avvertenze sulla tutela ambientale	67
Contatto	67
Inserimento del connettore 7 poli, 13 poli	68
Panoramica pezzi di ricambio (disegno scomposto)	69

## Indicazioni su queste istruzioni per il montaggio

### Premessa

Queste istruzioni forniscono informazioni per il montaggio

- appropriato e
- sicuro

Del portabiciclette PREMIUM 2, PREMIUM 2 PLUS, PREMIUM 3.

### Doveri derivanti da queste istruzioni per l'uso

Ogni persona che

- monta,
- pulisce o
- smaltisce

questo portabiciclette, deve aver letto e compreso l'intero contenuto di queste istruzioni per il montaggio.

Tenere sempre queste istruzioni per il montaggio a portata di mano e in un luogo sicuro. In caso di smontaggio o trasferimento a terzi del portabiciclette, consegnare anche queste istruzioni per il montaggio.

### Uso appropriato

Il portabiciclette PREMIUM 2, PREMIUM 2 PLUS serve per il trasporto di max. due biciclette. Il portabiciclette PREMIUM 3 serve per il trasporto di max. tre biciclette.

Deve essere montato esclusivamente su ganci di traino che soddisfano i requisiti indicati nel capitolo "Requisiti del gancio di traino". Non superare inoltre mai il carico utile del portabiciclette.

Dell'uso appropriato fa parte anche il rispetto di tutte le informazioni fornite in queste istruzioni per il montaggio, soprattutto delle avvertenze sulla sicurezza. Ogni altro utilizzo viene considerato come non appropriato e può causare danni a persone o cose.

La EAL GmbH non risponde dei danni derivanti da un uso non appropriato.

## Avvertenze sulla sicurezza – Spiegazione delle categorie

Nelle istruzioni sono riportate le seguenti categorie di avvertenze sulla sicurezza



### PERICOLO!

#### Possibilità di danni a persone:

Le indicazioni con il termine PERICOLO! avvertono di un possibile pericolo imminente che, se non evitato, può causare la morte o lesioni gravissime.



### PRUDENZA!

#### Possibilità di danni a persone o cose:

Le indicazioni con il termine PRUDENZA avvertono di un possibile pericolo imminente che, se non evitato, può causare lesioni leggere o di poco conto. Il prodotto od oggetti nelle vicinanze potrebbero subire gravi danni.



### ATTENZIONE

#### Possibilità di danni a persone o cose:

Le indicazioni con il termine ATTENZIONE avvertono di una situazione possibilmente pericolosa che, se non evitata, può causare danni al prodotto oppure a oggetti nelle vicinanze.



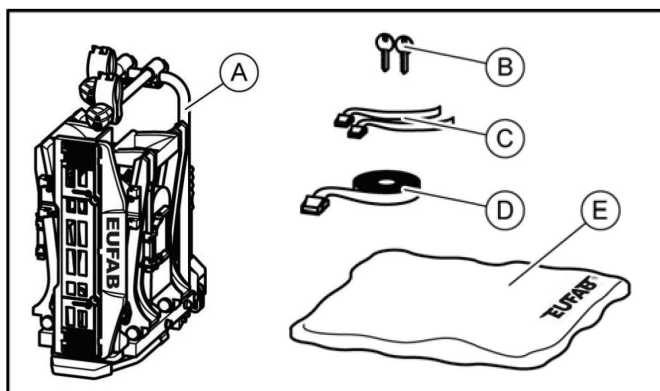
### NOTA

#### Altre indicazioni:

Consiglio utile. Facilita l'uso o il montaggio del prodotto oppure serve per una migliore comprensione.

Il simbolo usato di volta in volta non sostituisce il testo delle avvertenze sulla sicurezza. Leggere quindi attentamente e rispettare alla lettera le avvertenze sulla sicurezza!

## Volume della fornitura



A = Portabiciclette

B = 2 Chiavi

C = 2 Cinghie di sicurezza per le ruote anteriori, PREMIUM 2  
(3 Cinghie di sicurezza per le ruote anteriori, PREMIUM 3)

D = 1 Cinghia di sicurezza per il telaio della bicicletta

E = Borsa di deposito

## Dati tecnici

	PREMIUM 2 PREMIUM 2 PLUS	PREMIUM 3
Cod. art	11521/11523	11522
Materiale:	Acciaio Alluminio	Acciaio Alluminio
Peso netto:	17 kg	21 kg
Carico utile, max.:	60 kg	60 kg

Non superare il carico utile max. del portabiciclette e il carico del timone consentito del gancio di traino. Il peso totale consentito e il carico per asse ammesso del veicolo non devono essere superati dal portabiciclette e dal carico.

## Esempi per PREMIUM 2 / PREMIUM 2 PLUS

max. carico di supporto Aggancio per rimorchi	Peso netto Portabiciclette	Peso utile max. per portabiciclette
50 kg	17 kg	33 kg
60 kg	17 kg	43 kg
75 kg	17 kg	58 kg
90 kg	17 kg	max. 60 kg !

## Esempi per PREMIUM 3

max. carico di supporto Aggancio per rimorchi	Peso netto Portabiciclette	Peso utile max. per portabiciclette
50 kg	21 kg	29 kg
60 kg	21 kg	39 kg
75 kg	21 kg	54 kg
90 kg	21 kg	max. 60 kg !

## Requisiti del gancio di traino



### PERICOLO!

**Possibilità di danni a persone dovuti alla rottura del gancio di traino.**

Non montare mai il portabiciclette su un gancio in alluminio, altri metalli leggeri o materiale sintetico.

- ▶ Il gancio di traino deve essere omologato.
- ▶ La sfera e l'asta devono essere monopezzo fucinate.
- ▶ Montare il portabiciclette solo su un gancio in acciaio St52-3, ghisa grigia GGG52 o di qualità migliore.
- ▶ Aste in GGG40 non idonee.
- ▶ Il valore D del gancio deve essere almeno di 7,6 kN.
- ▶ Questo gancio viene prodotto, ad esempio dalla ditta Westfalia, per i seguenti veicoli:

Produttore	Simbolo di controllo	Adatto per
Westfalia	F 4192	Audi A4
	F 3830	Audi A6
	F 4112	Audi A8

Osservare le indicazioni del produttore del gancio riportate sulla propria targhetta. Nel dubbio, verificare l'idoneità del gancio di traino rivolgendosi direttamente al produttore.

## Avvertenze sulla sicurezza

Seguire tassativamente le istruzioni per il montaggio. Se non vengono rispettate, possono verificarsi danni a persone e cose. In caso di dubbi sul montaggio, richiedere ulteriori informazioni al rivenditore o al produttore. Né il produttore né il rivenditore rispondono dei danni riconducibili a un uso o un montaggio non appropriati.

Controllare regolarmente il portabiciclette e il relativo carico. Questo rientra tra i doveri dell'utente che in caso di evento dannoso sarà ritenuto responsabile.



### NOTA!

Per questo articolo esiste un'omologazione europea allegata al portabiciclette, durante il cui uso dovrebbe essere sempre a disposizione.



### NOTA

Nella guida con portabiciclette hanno validità le disposizioni e le prescrizioni giuridiche sul trasporto di merci dietro al veicolo.



### PERICOLO!

#### Danni a persone o cose derivante dalla diversa tenuta di strada del veicolo.

Viaggiare con il portabiciclette influisce sul comportamento su strada del veicolo.

- ▶ Adeguare la velocità alla diversa tenuta di strada.
- ▶ Non superare mai i 130 km/h.
- ▶ Evitare sterzate improvvise e brusche.
- ▶ Considerare che il veicolo è più lungo del normale.



### PERICOLO!

#### Danni a persone o cose dovuti a un carico eccessivo.

Il superamento del carico utile max. del portabiciclette e del carico del timone consentito del gancio di traino o del peso totale ammesso possono causare gravi incidenti.

- ▶ Rispettare tassativamente le indicazioni relative al carico utile max., al carico del timone consentito e al peso totale ammesso del veicolo. Non superare mai queste indicazioni.



### PERICOLO!

#### Danni a persone o cose derivanti dalla perdita delle biciclette.

Viaggiare senza cinghie di sicurezza può causare incidenti.

- ▶ Prima di iniziare il viaggio, controllare sempre che la cinghia sia fissata correttamente e saldamente attorno alle biciclette e alla staffa a U del portabiciclette (vedi fase 10, sezione „Montaggio delle biciclette“).
- ▶ Prima di iniziare il viaggio, controllare sempre che la ruota anteriore sia fissata correttamente e saldamente con le due cinghie e quella posteriore con l'apposita cinghia
- ▶ Eventualmente tendere ulteriormente le cinghie.
- ▶ Prima di iniziare il viaggio assicurarsi che le cinghie utilizzate non siano danneggiate o logorate.
- ▶ Prima di iniziare il viaggio, le cinghie danneggiate o logorate devono essere sostituite con altre in perfetto stato.  
Utilizzare solo cinghie approvate dalla EAL GmbH.



### PERICOLO!

#### Danni a persone o cose derivanti da portabiciclette non completamente montate.

Viaggiare con portabiciclette ripiegati può causare incidenti. Se non montate completamente, le parti mobili del portabiciclette sono fonte di pericoli.

- ▶ Se non viene utilizzato, smontare il portabiciclette
- ▶ Non viaggiare mai con il portabiciclette ripiegato.



### PERICOLO!

#### Danni a persone o cose derivanti da parti sporgenti.

Le parti che sporgono oltre il bordo del veicolo o del portabiciclette, durante il viaggio possono causare danni a persone o cose.

- ▶ Montare solo parti che non sporgono dal bordo del veicolo o del portabiciclette.



### PERICOLO!

#### Danni a persone o cose dovuti a teloni di copertura.

I teloni di copertura aumentano la resistenza dell'aria. Possono allentarsi e volare intorno e ciò può portare a gravi incidenti.

- ▶ Non utilizzare teloni.

**PERICOLO****Danni a persone o cose derivanti dalla perdita del portabiciclette.**

Dopo essere stato fissato e dopo alcuni chilometri, il portabiciclette si posiziona proprio sul gancio di traino.

- ▶ Controllare dopo alcuni chilometri che il portabiciclette sia ben fissato.
- ▶ Se non ben fissato, eseguire di nuovo il montaggio.

**PERICOLO****Danni a persone o cose derivanti dal distacco del portabiciclette.**

La guida con portabiciclette montato su terreni impraticabili può portare al distacco dello stesso.

- ▶ Non utilizzare il portabiciclette su terreni impraticabili.

**ATTENZIONE!****Danni materiali causati dal portellone posteriore aperto.**

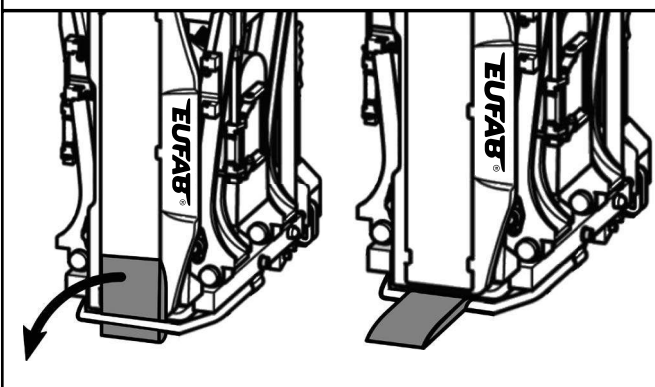
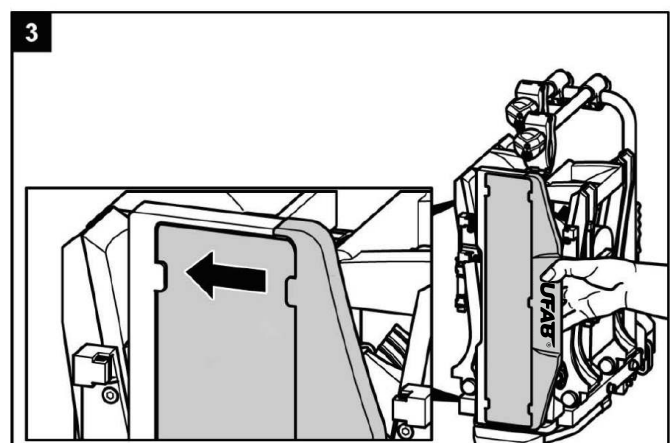
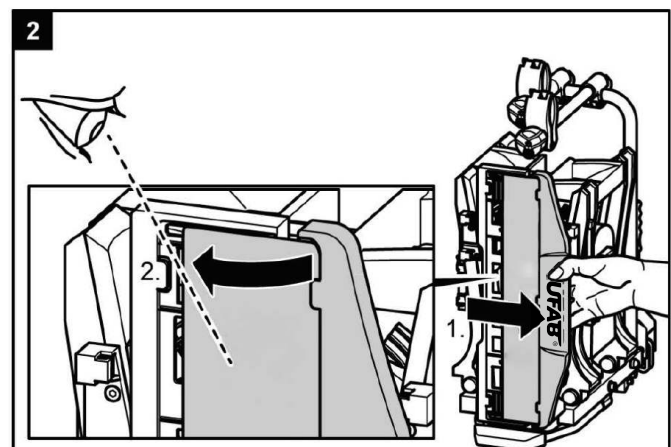
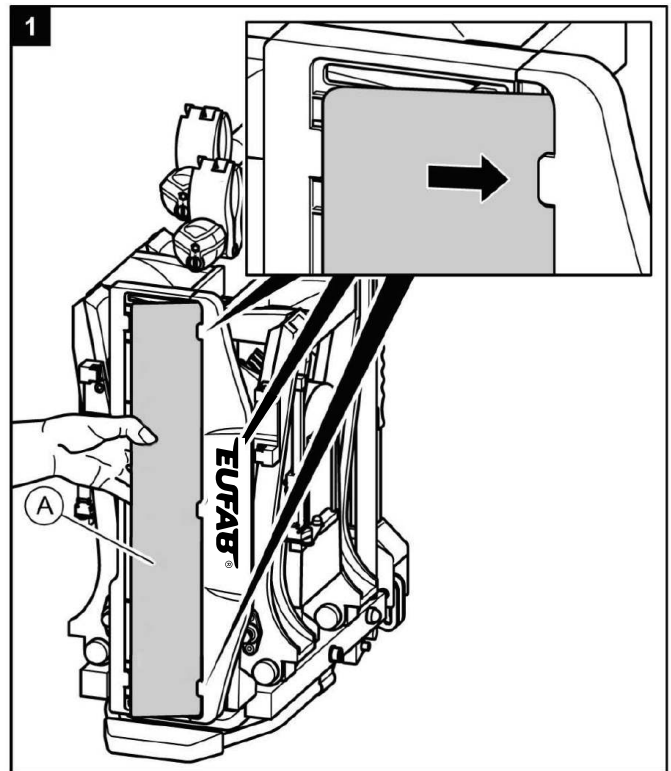
Il portellone posteriore potrebbe sbattere contro il portabiciclette e venire danneggiato.

- ▶ Disinserire i portelloni posteriori elettrici e azionarli manualmente.
- ▶ Prima di aprire il portellone posteriore, ribaltare il portabiciclette.

**ATTENZIONE!****Danni materiali a causa dei gas di scarico caldi.**

Il corriere o le biciclette potrebbero essere danneggiati, se sono immediatamente adiacenti al finale scarico.

- ▶ Utilizzare lo schermo di scarico se necessario.

**SOLO PRIMA DEL PRIMO UTILIZZO!****Prima della messa in funzione iniziale****Montaggio della targa sul portabiciclette**

## Montaggio e uso

### Montaggio del portabiciclette sul gancio di traino

- ▶ Posteggiare il veicolo su una superficie piana.
- ▶ Tirare il freno a mano.



**PERICOLO!**

**Danni a persone o cose dovuti a portabiciclette danneggiate.**

Danni al portabiciclette, p.es. a causa di parti deformate, incrinature o graffi, ne escludono il corretto funzionamento.

- ▶ Non montare il portabiciclette se danneggiato.
- ▶ Procedere come descritto nel capitolo "Manutenzione".



**PERICOLO!**

**Danni a persone o cose dovuti alla perdita del portabiciclette durante il viaggio.**

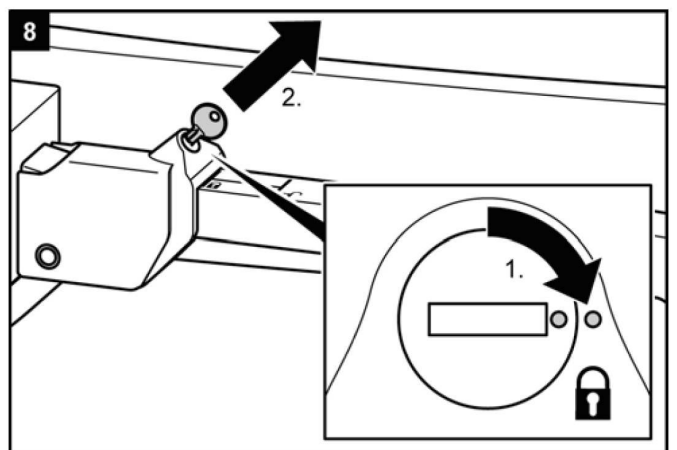
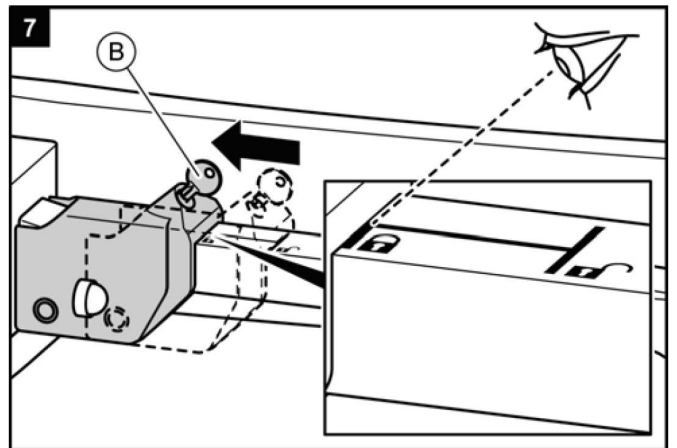
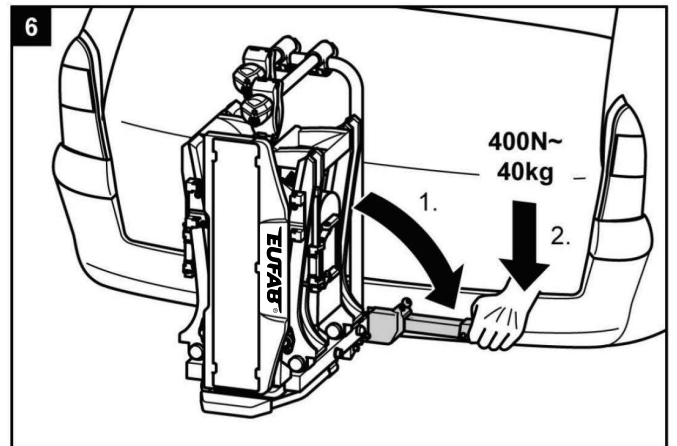
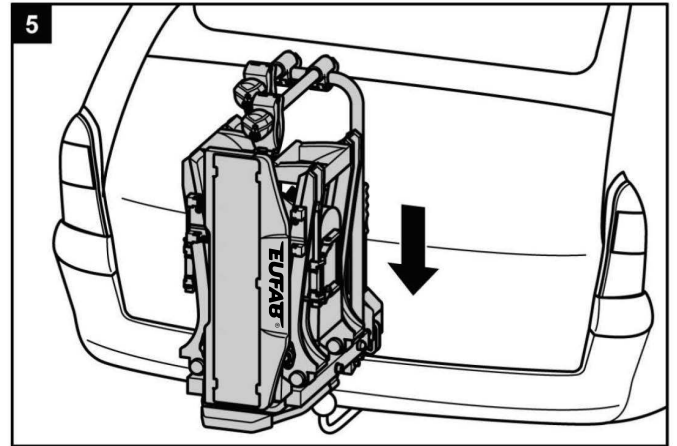
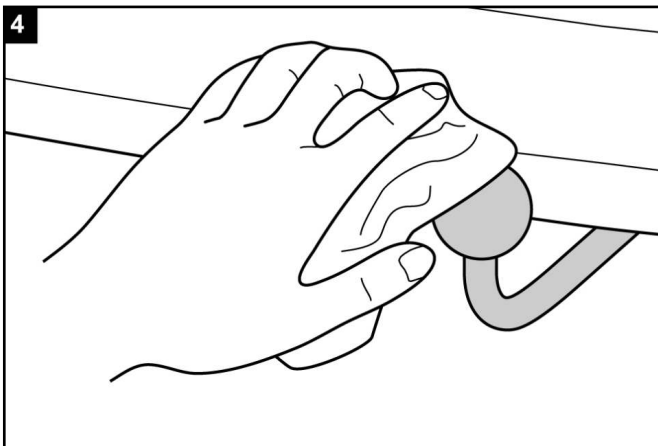
Un collegamento non corretto o difettoso tra portabiciclette e gancio di traino può causare il distacco del portabiciclette.

- ▶ Sostituire un gancio di traino difettoso.
- ▶ Eliminare sporco, polvere e grasso dal gancio di traino.



**NOTA!**

Le sfere dei ganci di traino spesso sono ricoperte da uno strato di vernice. Per garantire un fissaggio ottimale del portabiciclette, questo strato di vernice dovrebbe essere rimosso con precauzione. Rispettare le indicazioni del produttore del gancio di traino.



**PERICOLO!****Danni a persone o cose dovuti a un portabiciclette non bloccato.**

Se la leva non viene bloccata chiudendola a chiave, il portabiciclette potrebbe staccarsi dal veicolo durante il viaggio.

- ▶ Controllare se la leva è chiusa a chiave e la chiave è stata tolta.
- ▶ Chiudere a chiave il portabiciclette.

La chiusura a chiave previene anche un eventuale furto del portabiciclette.

**PERICOLO!****Danni a persone o cose dovuti alla perdita del portabiciclette durante il viaggio.**

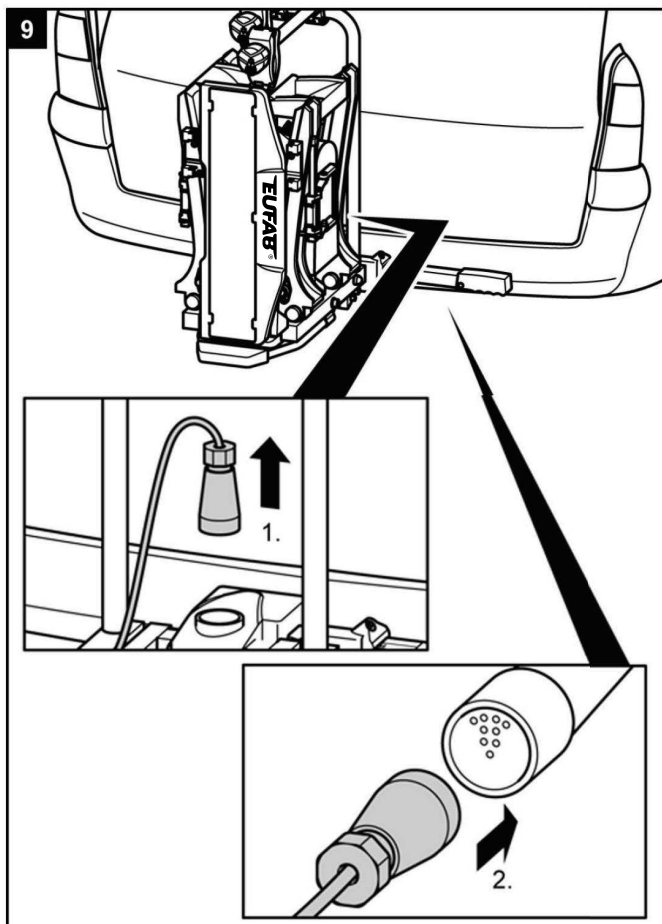
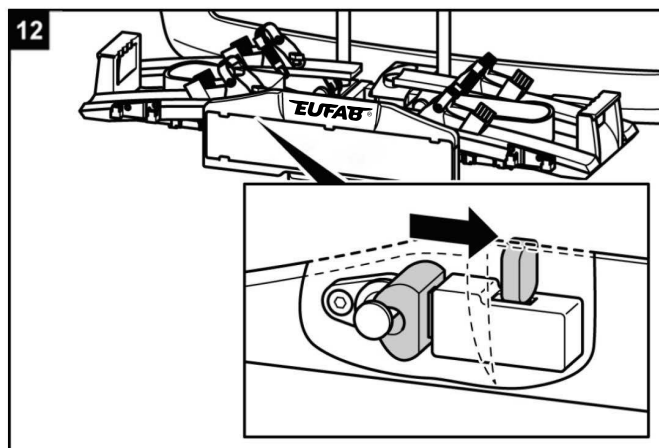
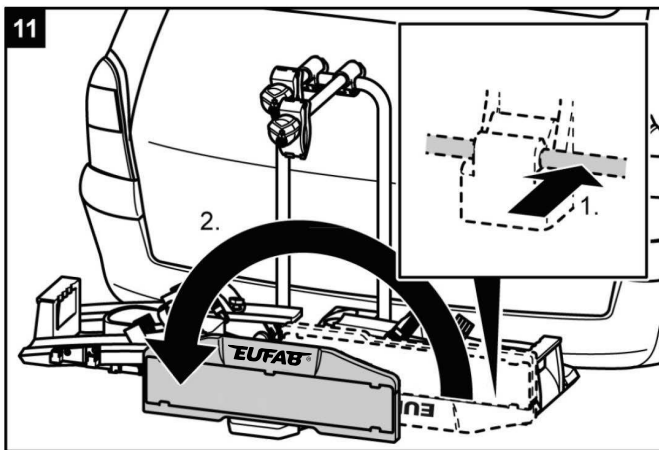
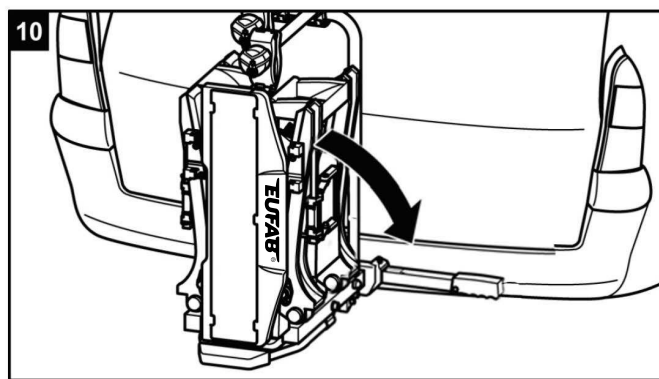
Un collegamento lasco tra il portabiciclette e il gancio di traino può causare il distacco del portabiciclette.

- ▶ Controllare se il portabiciclette è fissato saldamente.
- ▶ In caso di collegamento lasco, ripetere le fasi lavorative da 4 a 8. Se non dovesse verificarsi alcun miglioramento, si deve eventualmente regolare la chiusura rapida, vedi capitolo "Manutenzione".

**PERICOLO!****Danni alle persone causati dal fatto di non essere stati notati da altri utenti della strada.**

La guida senza un sistema di illuminazione funzionante può causare incidenti.

- ▶ Controllare il corretto funzionamento dell'impianto di illuminazione prima di ogni viaggio.
- ▶ Sostituire le lampade ad incandescenza difettose se necessario.
- ▶ Controllare il collegamento tra spina e giunto.



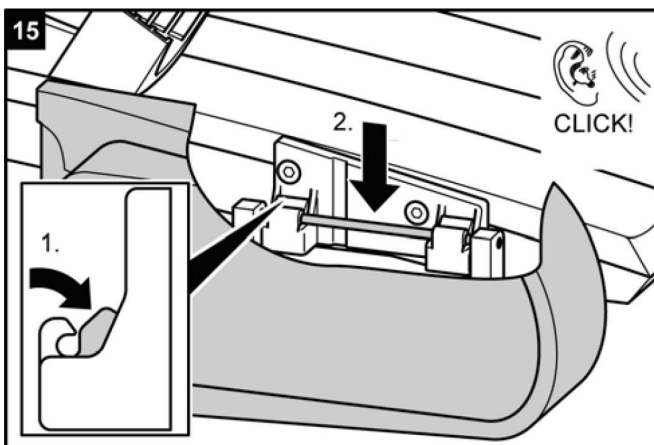
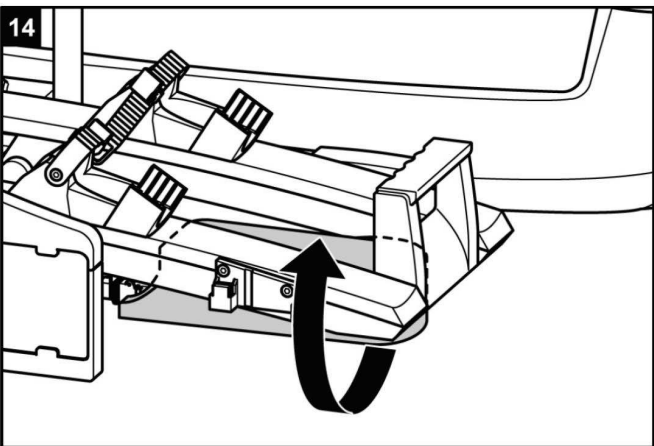
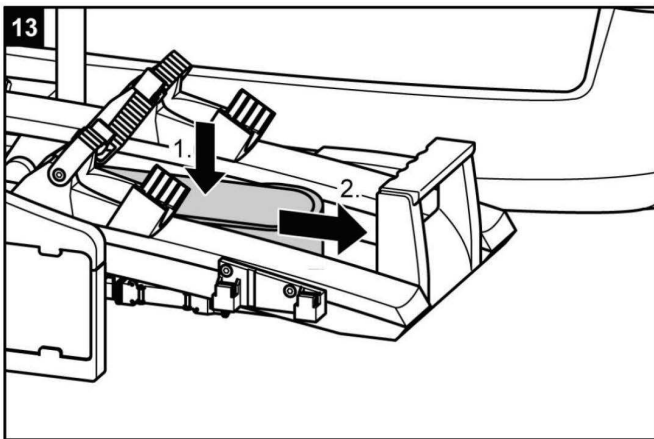


**PERICOLO!**

**Danni a persone e cose dovuti a un portatarga non bloccato.**

Se il portatarga non viene bloccato con l'apposito perno, potrebbe staccarsi durante il viaggio.

- ▶ 1. Spingere indietro il perno di bloccaggio.
- ▶ 2. Ribaltare il portatarga finché scatta udibilmente in posizione.
- ▶ 3. Rilasciare il perno di bloccaggio e farlo scattare in posizione nel foro del portatarga.



## Montaggio delle biciclette



### ATTENZIONE!

**Possibilità di danni a persone o cose dovuti a parti volanti.**

Parti delle biciclette non avvitate saldamente possono staccarsi durante il viaggio.

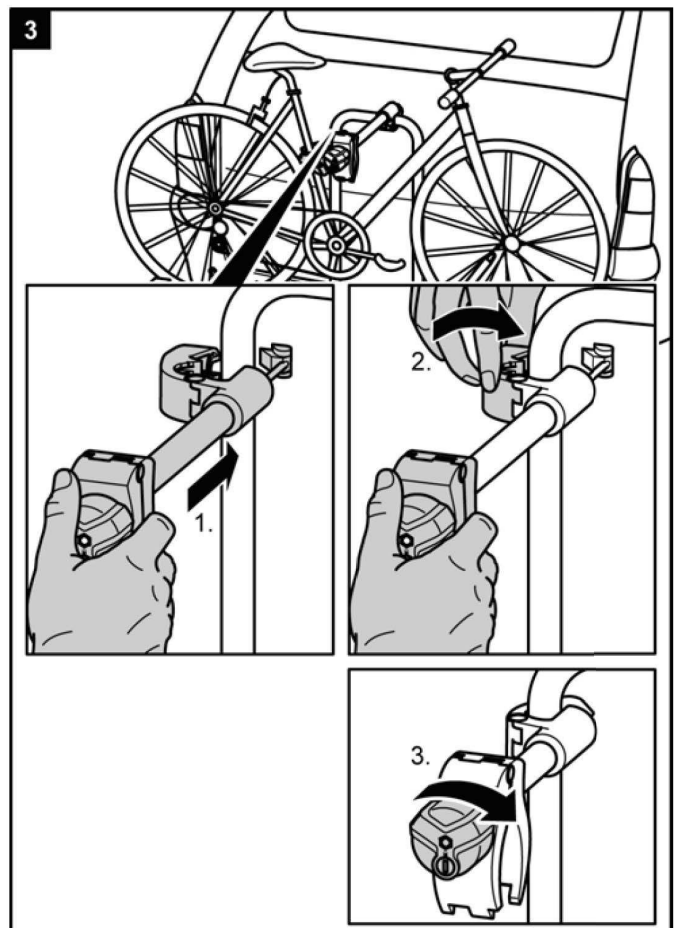
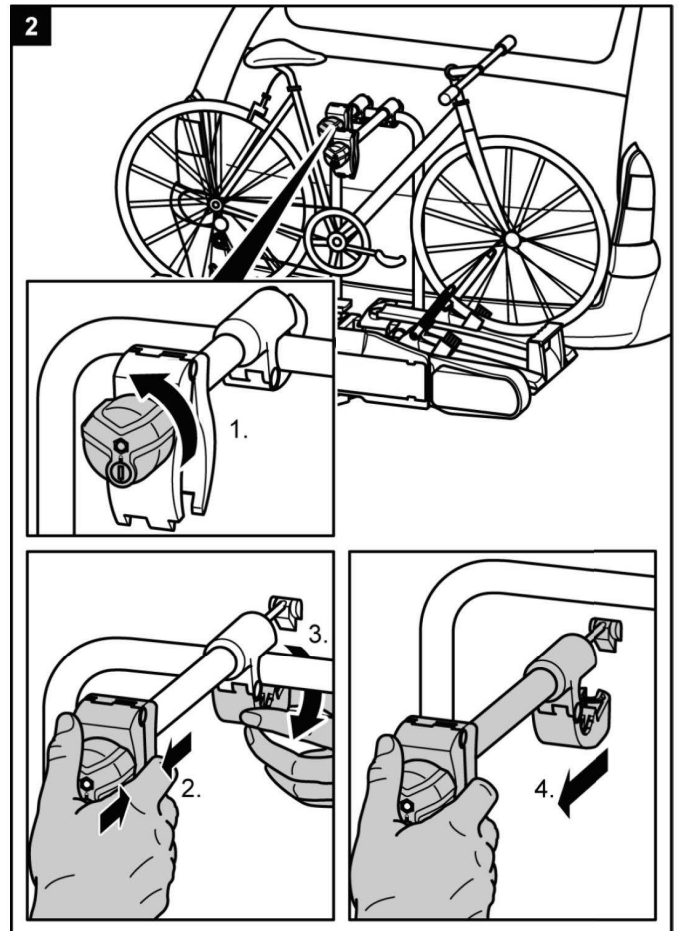
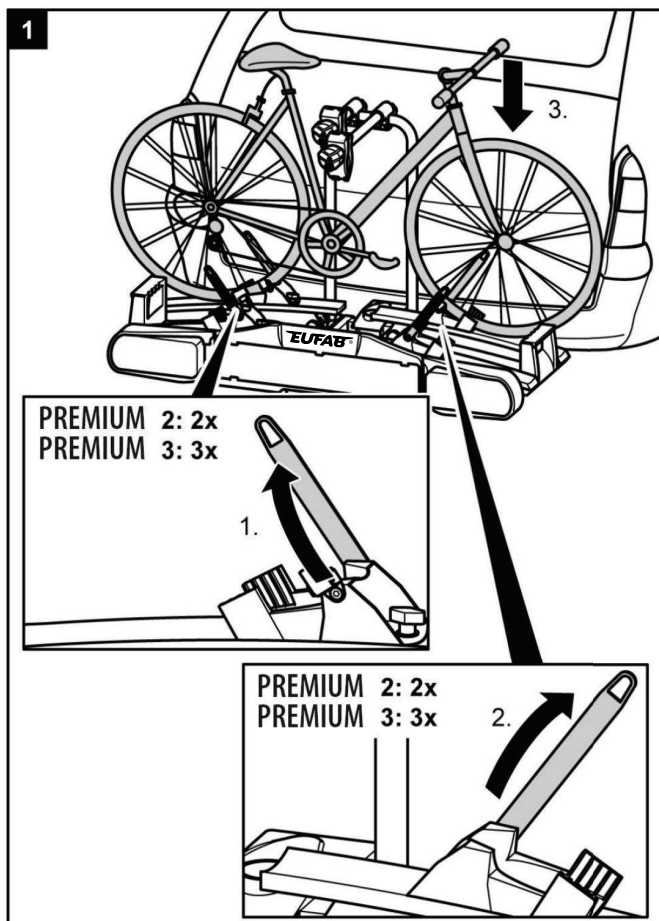
- Togliere dalle biciclette tutte le parti non collegate saldamente, come p.es. pompe, borse, navigatori, batterie o accumulatori.

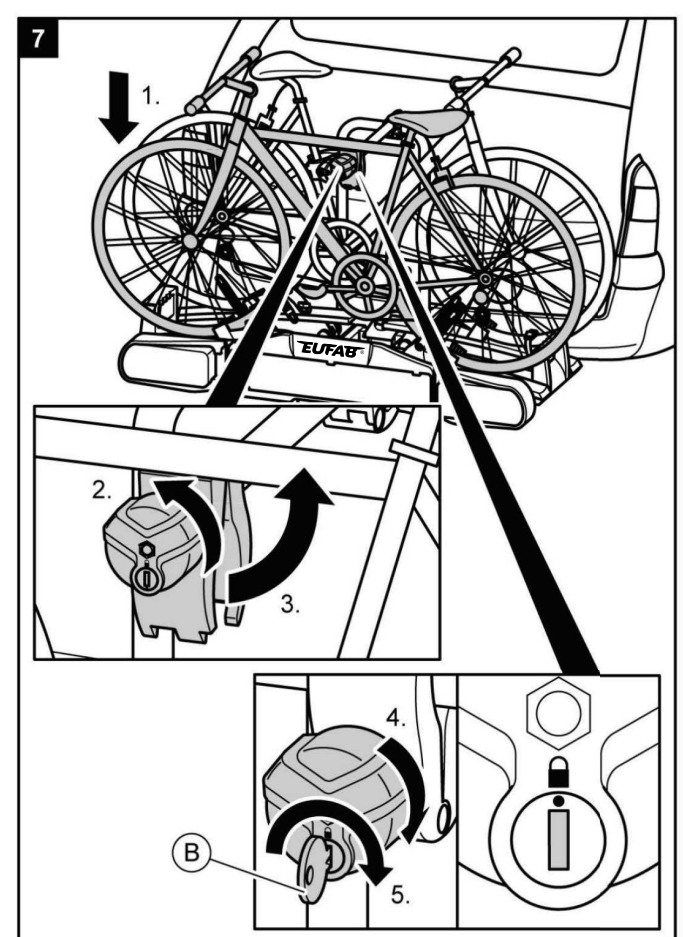
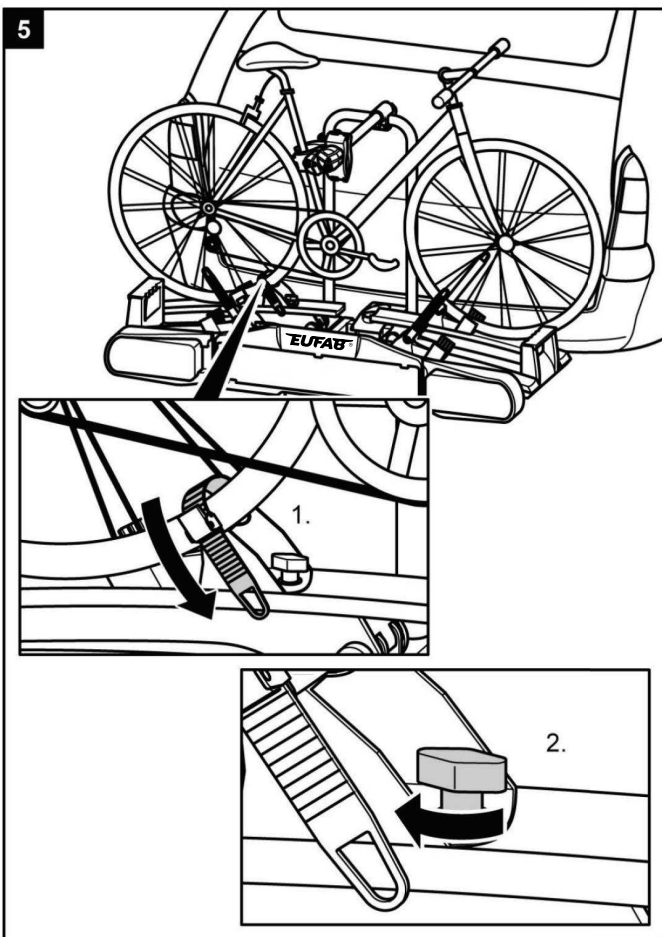
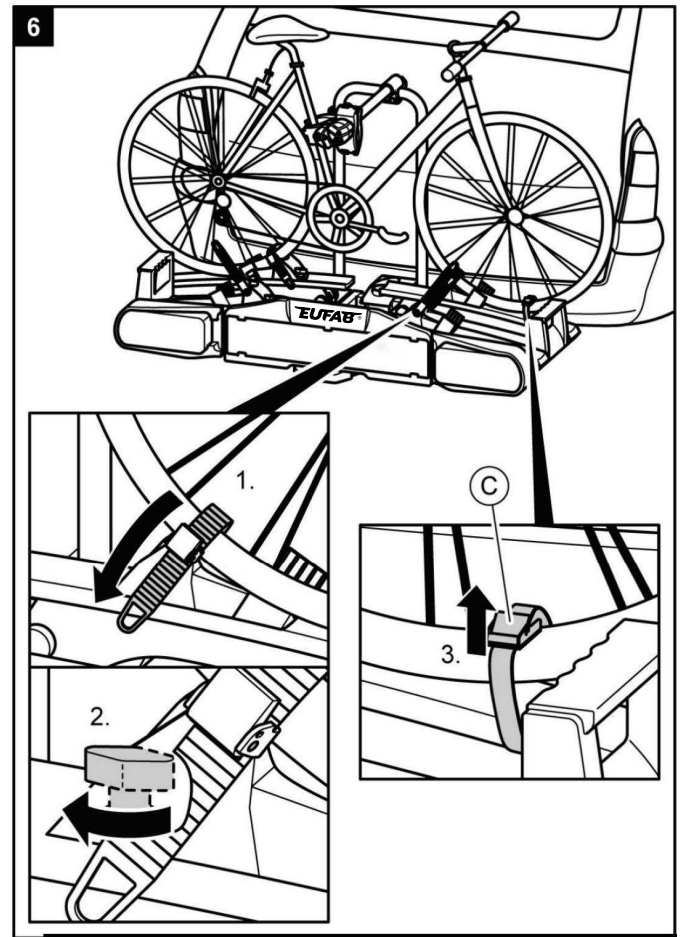
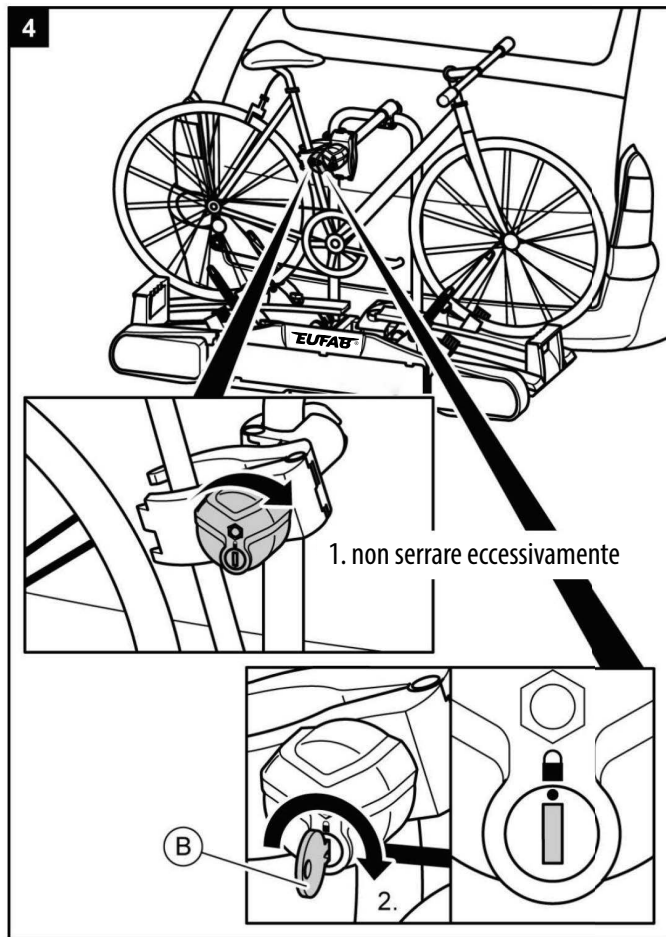


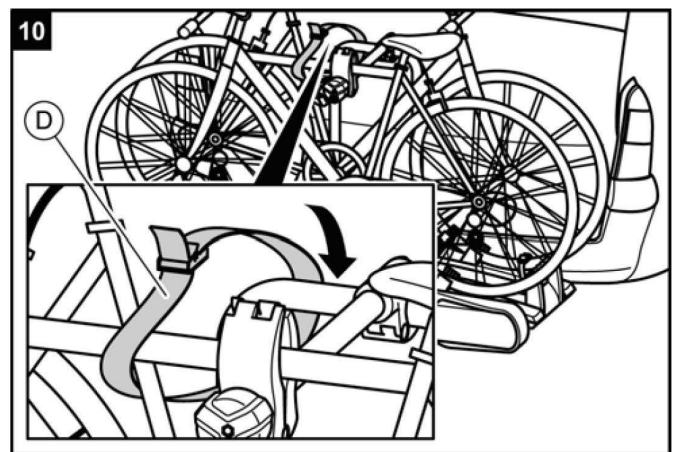
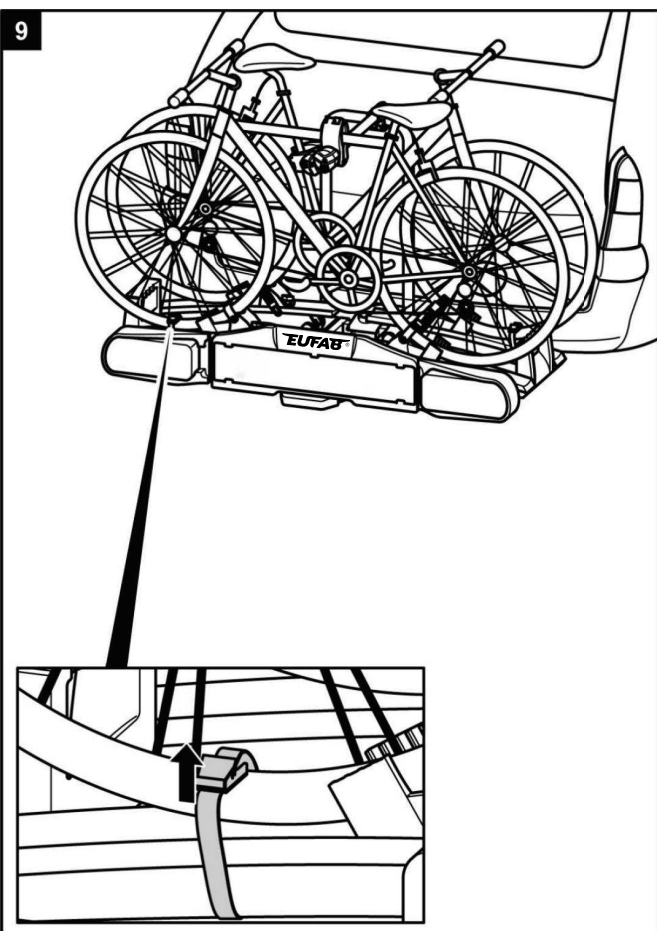
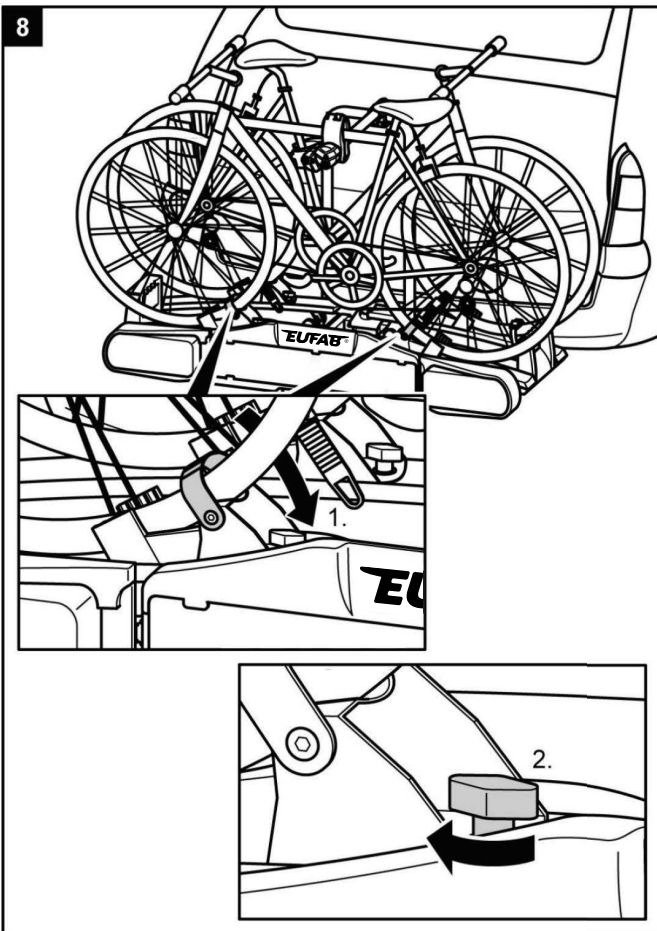
### NOTA!

Per migliorare il comportamento su strada della propria vettura, si consiglia di montare per prima la bicicletta più pesante.

Se viene montata una sola bicicletta, si dovrebbe inoltre metterla sulla guida più vicina alla parte posteriore della vettura.





**PERICOLO!****Danni a persone o cose derivanti dalla perdita delle biciclette.**

Viaggiare senza cinghie di sicurezza può causare incidenti.

- ▶ Prima di iniziare il viaggio, controllare sempre che la cinghia sia fissata correttamente e saldamente attorno alle biciclette e alla staffa a U del portabiciclette (vedi fase 10).
- ▶ Prima di iniziare il viaggio, controllare sempre che la ruota anteriore sia fissata correttamente e saldamente con le due cinghie e quella posteriore con l'apposita cinghia.
- ▶ Eventualmente tendere ulteriormente le cinghie.
- ▶ Prima di iniziare il viaggio assicurarsi che le cinghie utilizzate non siano danneggiate o logorate.
- ▶ Prima di iniziare il viaggio, le cinghie danneggiate o logorate devono essere sostituite con altre in perfetto stato.  
Utilizzare solo cinghie approvate dalla EAL GmbH.

**PERICOLO!****Danni a persone o cose dovuti alla perdita della bicicletta durante il viaggio.**

Un collegamento lasco tra portabiciclette e bicicletta può causare l'allentamento del collegamento e la perdita della bicicletta.

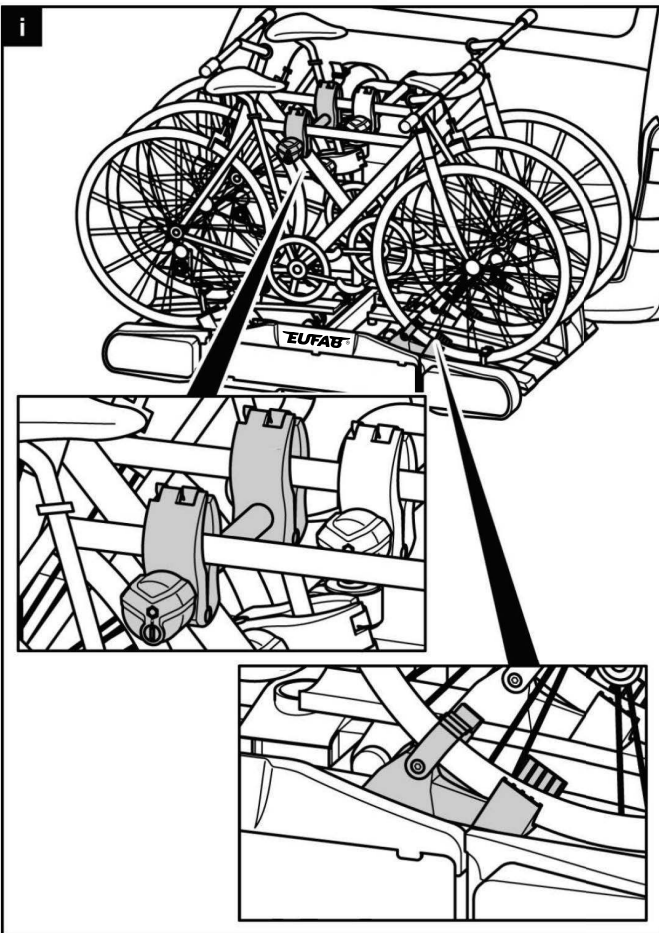
- ▶ Verificare se le biciclette sono fissate saldamente e correttamente.
- ▶ In caso di collegamento lasco, ripetere le fasi lavorative da 1 a 10 di questo capitolo.

## PREMIUM 3: Montaggio della terza bicicletta



### NOTA

Il montaggio della terza bicicletta avviene con i fermaruote aperti sui cerchi e il fissaggio come per la seconda e laterza bicicletta. Inoltre, la terza bicicletta viene legata con il telaio a quello della bicicletta centrale.



### PERICOLO!

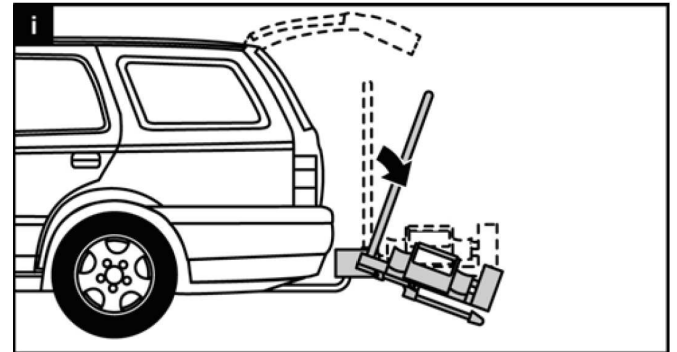
**Danni a persone o cose dovuti all'apertura della bicicletta durante il viaggio.**

Viaggiare senza cinghie di sicurezza può causare incidenti.

Un collegamento lasco tra portabiciclette e bicicletta può causare l'allentamento del collegamento e la perdita della bicicletta.

- ▶ Osservare assolutamente le indicazioni a pagina 61.

## Abbassamento del portabiciclette, accesso al portabagagli

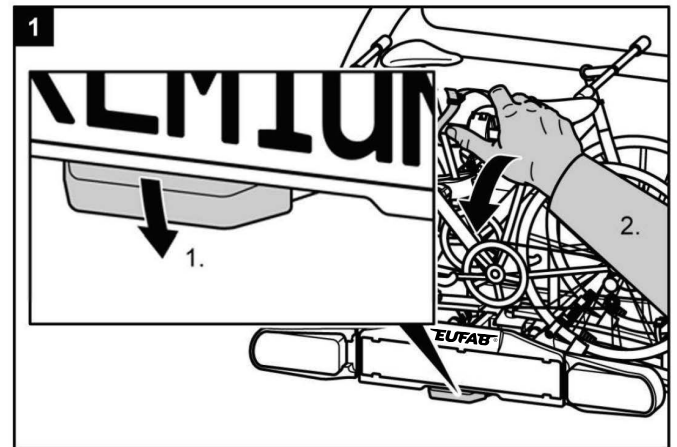


### ATTENZIONE!

**Danni materiali causati dal portellone posteriore aperto.**

Il portellone posteriore potrebbe sbattere contro il portabiciclette e venire danneggiato.

- ▶ Disinserire i portelloni posteriori elettrici e azionarli manualmente.
- ▶ Prima di aprire il portellone posteriore, ribaltare il portabiciclette.



### PRUDENZA!

**Danni a persone o cose dovute a un abbassamento improvviso.**

Parti del corpo e oggetti che durante l'abbassamento si trovano sotto o davanti al portabiciclette possono essere schiacciati.

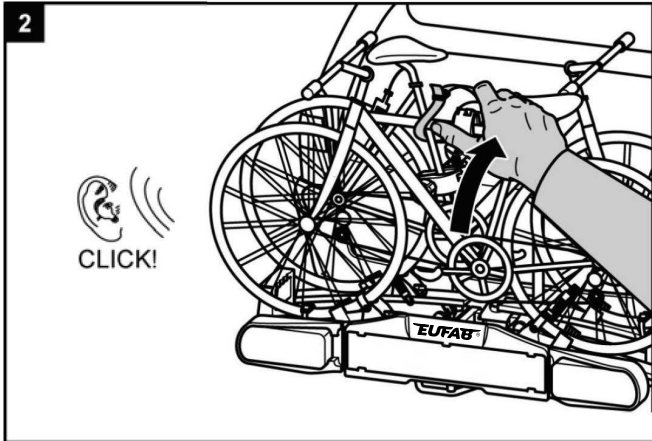
- ▶ Assicurarsi che sotto il portabiciclette non ci sia nulla.
- ▶ Fare attenzione al proprio corpo, specialmente alla testa, mantenere una distanza di sicurezza.
- ▶ Durante l'abbassamento, tenere saldamente il portabiciclette per la staffa a U.
- ▶ Allentare il blocco con il piede (1) e con la mano inclinare verso il portabiciclette (2).

**PRUDENZA!**

**Possibilità di danni a persone o cose dovuti al risolleamento.**

Parti del corpo od oggetti che si trovano tra portabiciclette e vettura possono essere schiacciati.

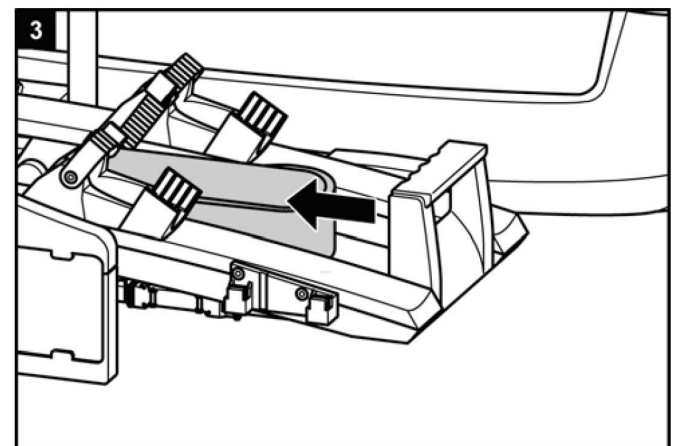
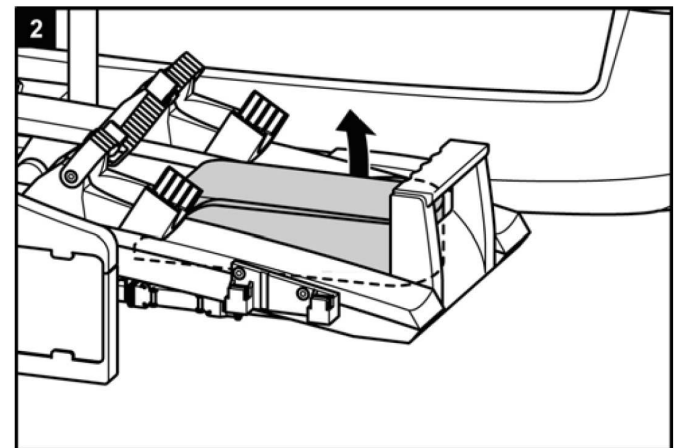
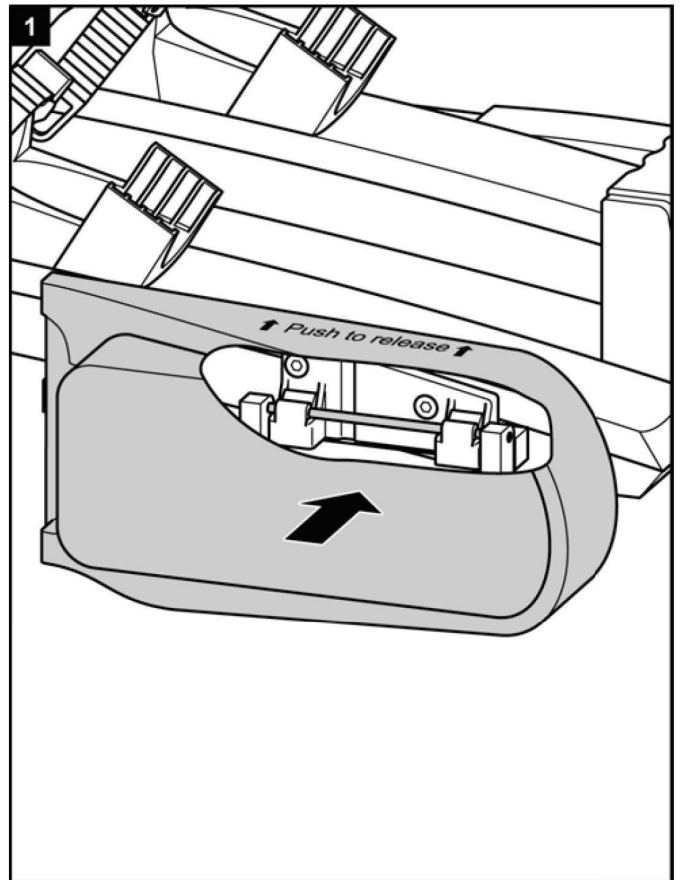
- ▶ Assicurarsi che tra il portabiciclette e il veicolo non ci sia nulla.
- ▶ Togliere tutto quello che si trova tra portabiciclette e vettura.

**PERICOLO!**

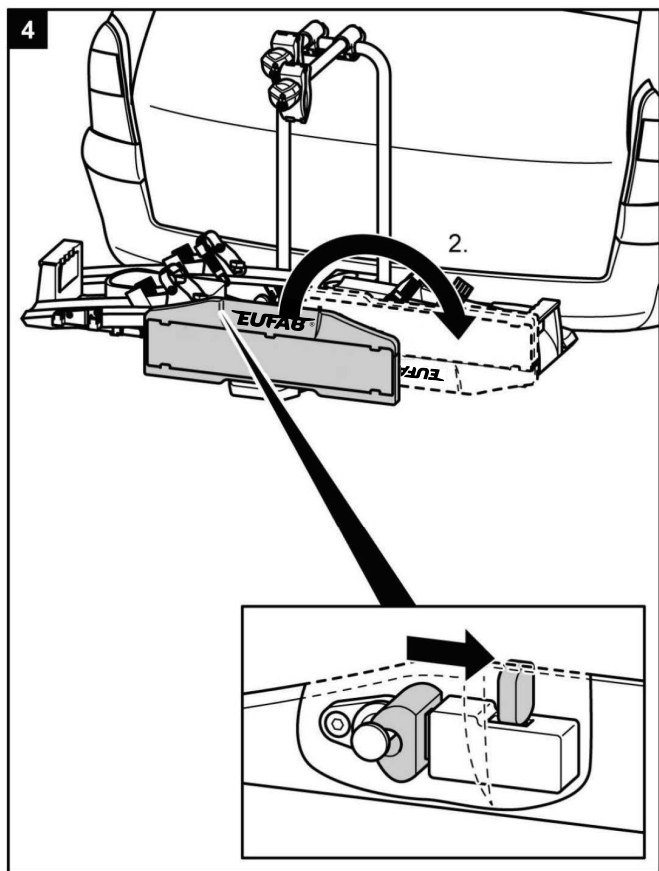
**Possibilità di danni a persone o cose dovuti alla perdita del portabiciclette durante il viaggio.**

Un portabiciclette non risollevato correttamente può staccarsi o causare il distacco del gancio di traino.

- ▶ Prima del viaggio, risollevare il portabiciclette.
- ▶ Verificare se il portabiciclette è scattato correttamente in posizione e la manopola è posizionata su bloccato. Eventualmente far scattare in posizione il portabiciclette come descritto in precedenza e posizionare la manopola su bloccato.

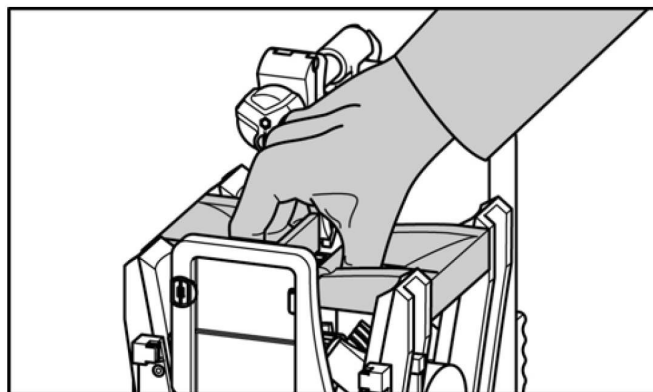
**Smontaggio del portabiciclette**

Sbloccare dapprima il perno di bloccaggio dietro il portatarga.

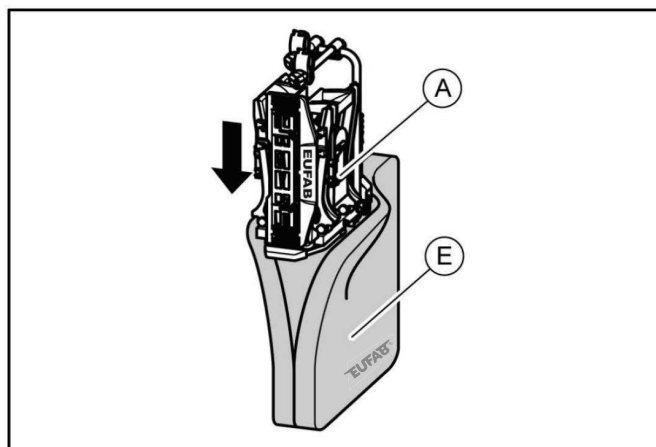


Per togliere il portabiciclette, procedere poi in ordine inverso rispetto a quello di montaggio.

## Trasporto del portabiciclette



## Sistemazione del portabiciclette nella borsa di trasporto



## Pulizia e cura

Il portabiciclette può essere pulito con un detergente delicato, acqua calda e/o un panno morbido.

Togliere dapprima lo sporco grossolano e la polvere. Non usare solventi o detersivi simili, perché potrebbero danneggiare il portabiciclette.

Lasciare asciugare il portabiciclette all'aria. Non usare asciugacapelli o altri riscaldatori per accelerare il processo di asciugatura.

Se usato in zone costiere e condizioni invernali, pulire il portabiciclette regolarmente per togliere il sale e prolungarne la durata.

Se non viene usato per lunghi periodi (p.es. durante l'inverno), conservare il portabiciclette in luogo asciutto e rotto per prolungarne la durata.

## Manutenzione

Prima di iniziare il viaggio, controllare se il portabiciclette è usurato. Devono essere sostituite soprattutto le parti metalliche e le cinghie di fissaggio difettose.

Per la sostituzione dei pezzi rivolgersi al nostro servizio assistenza. Ogni modifica di pezzi originali e materiali o della struttura del portabiciclette, può pregiudicarne la sicurezza e l'efficienza.

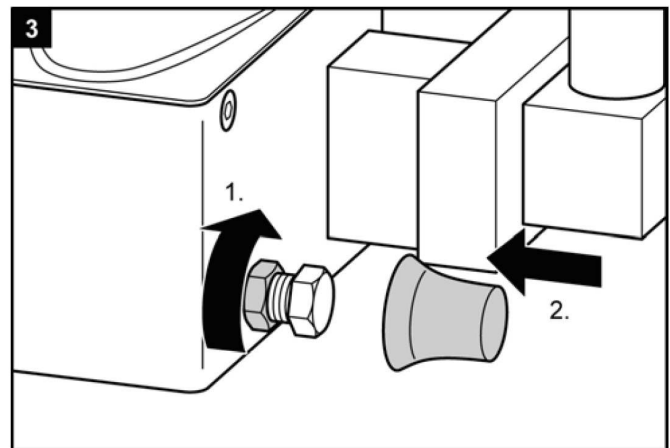
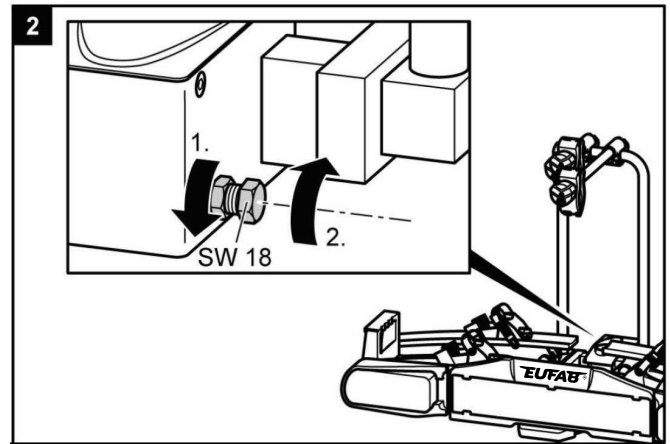
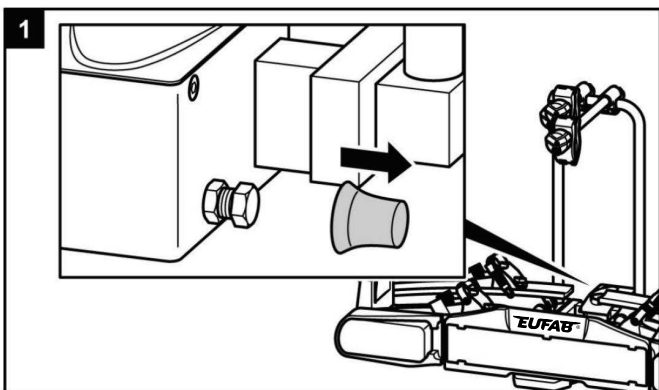
Le parti in acciaio del portabiciclette sono state protette contro la corrosione dalla fabbrica con una verniciatura a polvere. Se questo strato di vernice è danneggiato, provvedere tempestivamente a una eliminazione professionale del danno.

In caso di condizioni e uso normali, il portabiciclette deve essere solamente pulito e non richiede manutenzione.

## Regolazione della chiusura rapida

Eeguire questa manutenzione solo se il portabiciclette, come descritto nel capitolo montaggio, non può essere montato saldamente sul gancio di traino.

- ▶ Togliere il portabiciclette dal gancio di traino, come descritto sotto "Smontaggio".
- ▶ Togliere il cappuccio antipolvere.
- ▶ Allentare leggermente il controdado, come da illustrazione.
- ▶ Avvitare la vite di regolazione di un quarto di giro.
- ▶ Stringere il controdado.
- ▶ Controllare se ora il portabiciclette è applicato saldamente sul gancio di traino, come descritto sotto "Montaggio". In caso contrario, ripetere le fasi suddette.



## Avvertenze sulla tutela ambientale



Grazie al sistema di illuminazione, il portabiciclette è un'apparecchiatura elettrica. Le apparecchiature elettriche non vanno smaltite nei rifiuti domestici. I rifiuti di apparecchiature elettriche ed elettroniche (RAEE) devono essere raccolti separatamente e riciclati nel rispetto dell'ambiente. Per informazioni sulle possibilità di smaltimento dei RAEE, contattare l'autorità locale o il comune. I materiali sono riciclabili. Grazie al riciclo, al recupero dei materiali o altre forme di riutilizzo di vecchie apparecchiature, si contribuisce in maniera importante alla protezione del nostro ambiente. Smaltire il portabiciclette in conformità alle leggi e disposizioni in vigore nel proprio paese.

## Contatto

📍 **EAL GmbH**

Otto-Hausmann-Ring 107  
42115 Wuppertal  
Germania

☎ +49 (0)202 42 92 83 0

📠 +49 (0) 202 42 92 83 – 160

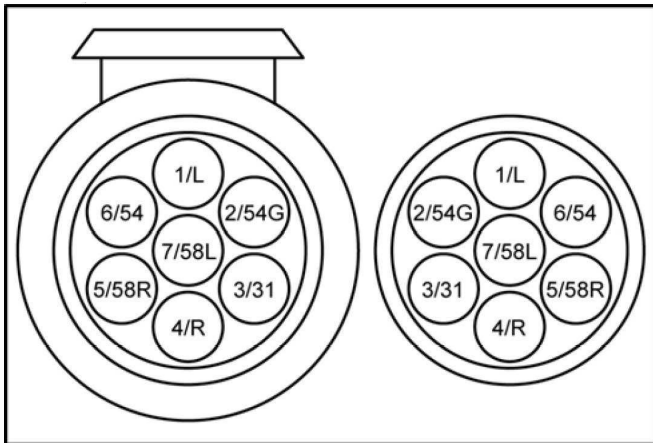
✉ info@eal-vertrieb.com

🌐 www.eal-vertrieb.com

## Inserimento del connettore

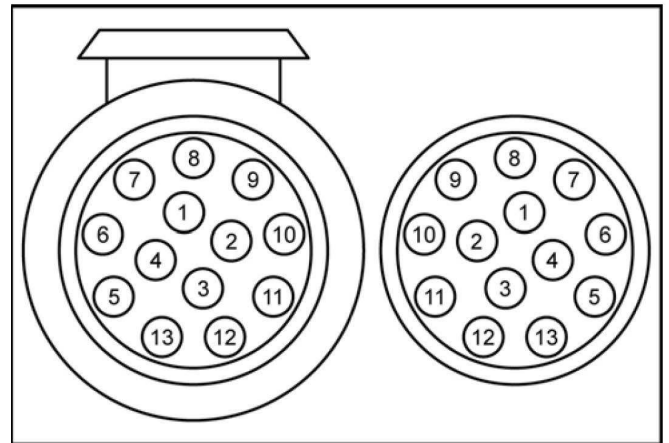
Il portabicilette è dotato di un impianto d'illuminazione. Questo viene collegato con un connettore a 13 poli alla presa del gancio di traino. Nel caso in cui l'attacco del vostro veicolo abbia solo 7 poli al posto di 13, qui è indicato come assemblarli. Tali informazioni sono pensate solo per una conversione presso un'azienda specializzata. Non è consentita una conversione operata da persone non istruite.

### 7 poli

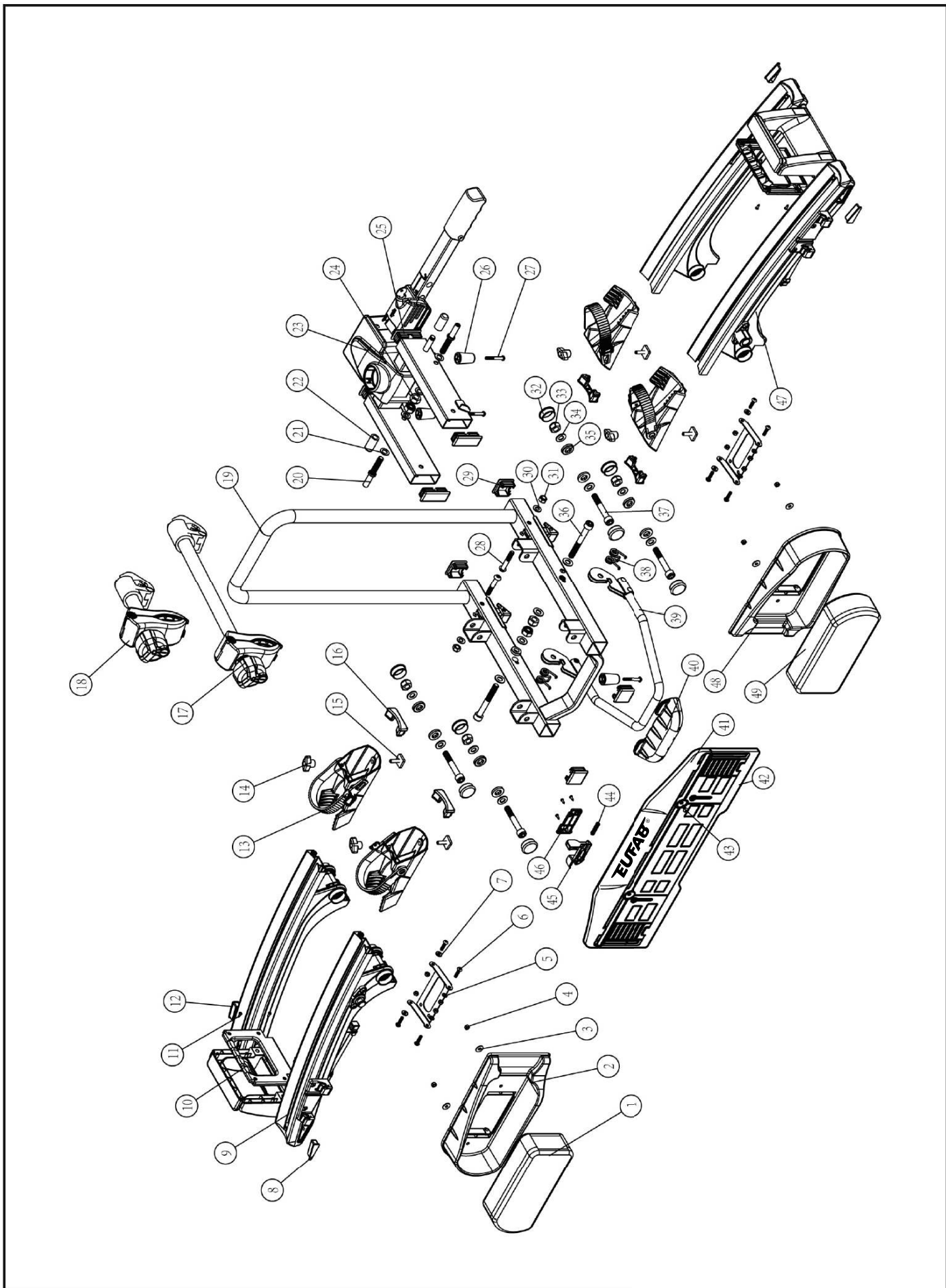


1/L	Indicatore di direzione sinistro	giallo
2/54G	Luce retronebbia	blu
3/31	Massa	bianco
4/R	Indicatore di direzione destro	verde
5/58R	Luce di posizione posteriore destra	marrone
6/54	Luci di stop	rosso
7/58L	Luce di posizione posteriore sinistra	nero

### 13 poli



1	Indicatore di direzione sinistro	giallo
2	Luce retronebbia	blu
3	Massa	bianco
4	Indicatore di direzione destro	verde
5	Luce di posizione posteriore destra	marrone
6	Luci di stop	rosso
7	Luce di posizione posteriore sinistra	nero
8	Luce di retromarcia	grigio
9	Non assegnato	
10	Non assegnato	
11	Non assegnato	
12	Massa	
13	Non assegnato	



# Fietsendrager PREMIUM 2 / 2 Plus / 3



Art.nr.: 11521/11522/11523

Gebruiksaanwijzing

## Inhoud

---

Gegevens over deze montage-instructies	71
Voorwoord	71
Plichten in de omgang met deze montage-instructies	71
Doelmatig gebruik	71
Veiligheidsinstructies – Toelichting bij de categorieën	71
Omvang van de levering	72
Technische gegevens	72
Voorwaarden van de trekhaak	72
Veiligheidsinstructies	73
Vóór de eerste ingebruikname	74
Montage van de kentekenplaat aan de fietsdrager	74
Montage en gebruik	75
Montage van de fietsdrager aan de trekhaak	75
Fietsen monteren	78
PREMIUM 3: Het plaatsen van de derde fiets	81
Fietsdrager kantelen, toegang tot de kofferruimte	81
Demontage van de fietshouder	82
Dragen van de fietsdrager zonder transporttas	83
Opbergen van de fietsdrager in de transporttas	83
Reiniging en verzorging	83
Onderhoud	84
Afstellen van de snelsluiting	84
Afvalverwijdering	84
Contact	84
7/13 polige stekker	85
Overzicht wisselstukken – uittrektekening	86

## Gegevens over deze montage-instructies

### Voorwoord

Deze montageinstructies helpen u bij de

- doelmatige en
- veilige

montage van de fietsdrager PREMIUM 2, PREMIUM 2 PLUS, PREMIUM 3.

### Plichten in de omgang met deze montage-instructies

Iedereen, die deze fietsdrager

- monteert,
- reinigt of
- afvoert

moet de volledige inhoud van deze montageinstructies ter kennis genomen en begrepen hebben.

Bewaar deze montageinstructies altijd bij de hand en veilig. Bij een demontage of wanneer de fietsdrager doorgegeven wordt, geeft u de montageinstructies mee.

### Doelmatig gebruik

De fietsendrager PREMIUM 2, PREMIUM 2 PLUS kan worden gebruikt voor het vervoer van maximaal twee fietsen.

Met de fietsendrager PREMIUM 3 kunnen maximaal 3 fietsen worden vervoerd.

De fietsendrager mag uitsluitend worden gemonteerd op trekhaken die aan de eisen voldoen zoals die staan beschreven onder "Vereisten trekhaak". Bovendien mag in geen geval de maximum toegestane belasting van de fietsendrager worden overschreden.

Een doelmatig gebruik kan niet zonder het naleven van alle informatie in deze gebruiksaanwijzing en in het bijzonder de naleving van de veiligheidsmaatregelen. Elk ander gebruik van de fietsendrager kan worden beschouwd als oneigenlijk gebruik en kan lichamelijk letsel of materiële schade tot gevolg hebben.

De fabrikant EAL GmbH aanvaardt geen enkele aansprakelijkheid voor eventuele schade veroorzaakt door oneigenlijk gebruik of misbruik van de fietsendrager.

## Veiligheidsinstructies –

### Toelichting bij de categorieën

In de handleiding vindt u volgende categorieën van veiligheidsinstructies:



#### WAARSCHUWING!

##### Lichamelijke letsels mogelijk:

Notities met het woord WAARSCHUWING! Waarschuwen voor een mogelijk dreigend gevaar. Als deze niet gelezen worden, kan de dood of kunnen ernstige verwondingen het gevolg zijn.



#### VOORZICHTIG!

##### Lichamelijke letsels of materiële schade mogelijk:

Notities met het woord VOORZICHTIG waarschuwen voor een mogelijk dreigend gevaar. Als deze niet gemedan worden, kunnen lichte of onbeduidende verwondingen het gevolg zijn. Het product of iets in de omgeving zou ernstig beschadigd kunnen worden.



#### LET OP!

##### Lichamelijke letsels of materiële schade mogelijk:

Notities met het woord LET OP waarschuwen voor een mogelijk nadelige situatie. Als deze niet gemedan worden, kan het product of iets in de omgeving beschadigd worden.



#### NOTITIE

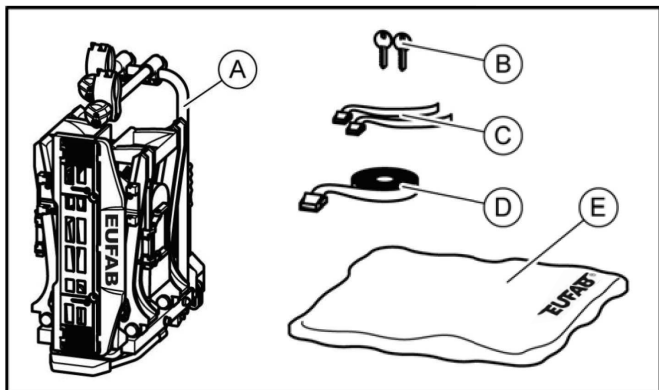
##### Overige notities:

Nuttige tip. Vergemakelijkt de bediening of montage van het product of dient voor een beter begrip.

Het telkens gebruikte veiligheidssymbool vervangt niet de tekst van de veiligheidsinstructie.

Lees daarom de veiligheidsinstructie en geef er nauwgezet gevolg aan!

## Omvang van de levering



- A = Fietsdrager  
 B = 2 sleutels  
 C = 2 kleine spanbanden voor de voorwielen bij, PREMIUM 2  
 (3 kleine spanbanden voor de voorwielen bij, PREMIUM 3)  
 D = 1 spanband voor het fietsframe  
 E = opbergtas

## Technische gegevens

	PREMIUM 2 PREMIUM 2 PLUS	PREMIUM 3
Art.nr.:	11521/11523	11522
Materiaal:	Staal Aluminum	Staal Aluminum
Eigen gewicht:	17 kg	21 kg
Nuttige belasting, max:	60 kg	60 kg

Het maximale nuttige laadvermogen van de fietsdrager en ook de toegestane belasting van de trekhaak mogen niet overschreden worden.

Het toegestane totale gewicht en tevens de toegestane asbelasting van het voertuig mogen door fietsdragers en lading niet overschreden worden.

## Voorbeelden voor PREMIUM 2, PREMIUM 2 PLUS

max. kogeldruk trekhaak motorvoertuig	Eigen gewicht van de fietsendrager	max. draaglast van de fietsendrager
50 kg	17 kg	33 kg
60 kg	17 kg	43 kg
75 kg	17 kg	58 kg
90 kg	17 kg	max. 60 kg !

## Voorbeelden voor PREMIUM 3

max. kogeldruk trekhaak motorvoertuig	Eigen gewicht van de fietsendrager	max. draaglast van de fietsendrager
50 kg	21 kg	29 kg
60 kg	21 kg	39 kg
75 kg	21 kg	54 kg
90 kg	21 kg	max. 60 kg !

## Voorwaarden van de trekhaak



### WARNUNG!

**Personenschäden durch Brechen der Anhängerkupplung möglich.**

Monteer de drager nooit op een trekhaak van aluminium, andere lichte metalen of kunststof.

- ▶ De trekhaak moet een typegoedkeuring hebben.
- ▶ Kogel en kogelstang moeten uit één stuk gesmeed zijn.
- ▶ Monteer de fietsendrager uitsluitend op een trekhaak van staal St52-3, grijs gietijzer GGG52 of materiaal van betere kwaliteit.
- ▶ Ongeschikte kogelstangen van GGGG40.
- ▶ De D-waarde van de trekhaak moet minstens 7,6 kN bedragen.
- ▶ Deze worden o.a. door Westfalia geproduceerd voor de volgende voertuigen:

Fabrikant	Keuringssymbool	Geschikt voor
Westfalia	F 4192	Audi A4
	F 3830	Audi A6
	F 4112	Audi A8

Neem de specificaties van de koppelingsfabrikant op uw typeplaatje in acht. Vraag in geval van twijfel direct aan de fabrikant van uw aanhangeroppikhaak of deze geschikt is.

## Veiligheidsinstructies

Geef nauwgezet gevolg aan de montageinstructies. Als u aan de instructies geen gevolg geeft, kan dat tot lichamelijke letsels en materiële schade leiden.

Indien u bij de montage niet zeker bent, verzoekt u uw dealer of de fabrikant om bijkomende informatie.

Noch fabrikanten, noch dealers zijn aansprakelijk voor beschadigingen, die aan een onoordeelkundig gebruik of aan een onoordeelkundige montage te wijten zijn. Controleer de fietsdrager en de bijhorende lading regelmatig, U bent daartoe verplicht en wordt ingeval van schade aansprakelijk gesteld.



### NOTITIE

Voor deze fietsdrager bestaat een Europees certificaat van goedkeuring. Het is bij deze drager gevoegd en moet bij gebruik van de drager met zich gevoerd worden (alleen geldig voor Duitsland).



### NOTITIE

Bij het rijden met een gemonteerde fietsdrager, zijn de wettelijke vereisten voor het vervoer van goederen achter uw motorvoertuig van toepassing.



### WAARSCHUWING!

#### Lichamelijke letsels of materiële schade door gewijzigd gedrag van het voertuig.

Het rijden met de fietsdrager beïnvloedt de rijeigenschappen van uw voertuig.

- ▶ Pas uw rijdsnelheid aan het nieuwe rijdgedrag aan.
- ▶ Rijd niet sneller dan 130 km/h.
- ▶ Vermijd plotse en schoksgewijze bewegingen van het stuur.
- ▶ Let erop dat uw voertuig langer dan gewoonlijk is.



### WAARSCHUWING!

#### Lichamelijk letsel of materiële schade veroorzaakt door overbelading.

Overschrijding van de maximum belastbaarheid van de fietsdrager, overschrijding van de maximum toegestane kogeldruk van de trekhaak en overschrijding van het maximum toegestane totaal gewicht van uw motorvoertuig kunnen tot ernstige ongevallen leiden.

- ▶ Let op! Houd u onvoorwaardelijk aan de wettelijke vereisten inzake maximum lading, toegestane kogeldruk en toegestaan totaal gewicht van uwe motorvoertuigen. Overschrijd deze vereisten niet.



### WAARSCHUWING!

#### Lichamelijke letsels of materiële schade door het verliezen van de fietsen.

Het rijden zonder veiligheidsgordels kan tot ongevallen leiden.

- ▶ Controleer telkens vóór aanvang van een rit de correcte en vaste zitting van de gordel rond de fietsen en de Uvormige beugel van de drager (zie stap 10, hoofdstuk „Fietsen monteren“).
- ▶ Controleer telkens vóór aanvang van een rit de correcte en vaste zitting van de beide gordels rond het voorwiel en de gordel rond het achterwiel van de fiets.
- ▶ Span de gordels eventueel aan.
- ▶ Controleer telkens vóór aanvang van een rit, of de gebruikte gordels onbeschadigd en niet versleten zijn.
- ▶ Beschadigde of versleten gordels moeten vóór aanvang van een rit door onbeschadigde gordels vervangen worden. Er mogen daarbij uitsluitend gordels gebruikt worden, die door de firma EAL GmbH daarvoor toegestaan zijn.



### WAARSCHUWING!

#### Lichamelijke letsels of materiële schade door niet compleet gemonteerde fietsdrager.

Het rijden met een opgevouwen fietsdrager kan tot ongevallen leiden. De beweegbare onderdelen van de fietsdrager vormen in de niet kantenklaar gemonteerde toestand een bron voor gevaren.

- ▶ Demonteer de fietsdrager wanneer u hem niet nodig hebt.
- ▶ Rijd nooit met opgevouwen fietsdrager.



### WAARSCHUWING!

#### Lichamelijke letsels of materiële schade door uitstekende onderdelen.

Over de rand van het voertuig resp. van de fietsdrager uitstekende onderdelen kunnen tijdens de rit lichamelijke letsels of materiële schade veroorzaken.

- ▶ Monteer uitsluitend onderdelen, die niet over de rand van het voertuig of van de drager uitsteken.



### WAARSCHUWING

#### Lichamelijk letsel of materiële schade veroorzaakt door dekzeilen.

Dekzeilen verhogen de luchtweerstand. Zij kunnen losraken en rondvliegen, wat tot ernstige ongevallen kan leiden.

- ▶ Gebruik geen dekzeilen of andere soorten afdekking.



**WAARSCHUWING!**

**Lichamelijk letsel of materiële schade veroorzaakt door het verlies van de fietsendrager.**

De fietsendrager gaat na bevestiging en na een paar gereden kilometers pas echt goed vastzitten op detrekhaak.

- ▶ Controleer na een paar kilometer de bevestiging van de fietsendrager op het goed vastzitten op de trekhaak.
- ▶ Zet de fietsendrager opnieuw vast indien deze (te) los op de trekhaak zit.



**WAARSCHUWING!**

**Lichamelijk letsel of materiële schade veroorzaakt door het afbreken van de fietsendrager.**

Door met de fietsendrager in ruw terrein te rijden kan deze afbreken.

- ▶ Gebruik de fietsendrager niet in ruw terrein.

Alleen geschikt voor gebruik op een personenauto trekhaak.



**LET OP!**

**Materiële schade veroorzaakt door het openen van de achterklep of kofferdeksel.**

De achterklep of kofferdeksel kunnen beschadigd worden als zij in aanraking komen met de op de trekhaak aangebracht fietsendrager.

- ▶ Een elektrisch bedienbare achterklep uitschakelen en deze met de hand bedienen.
- ▶ Kantel de fietsendrager weg voordat de achterklep of kofferdeksel wordt geopend.



**LET OP!**

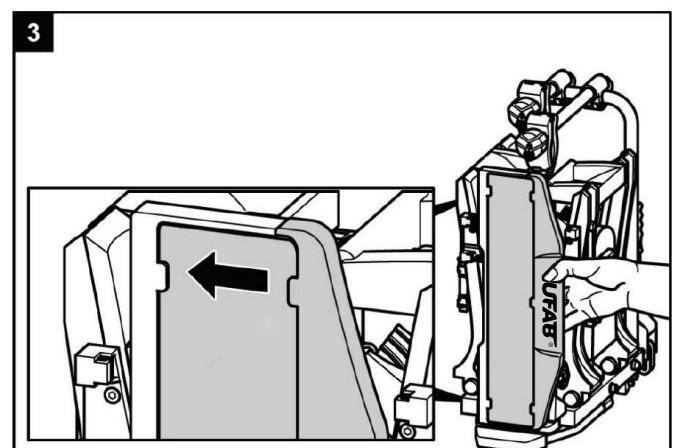
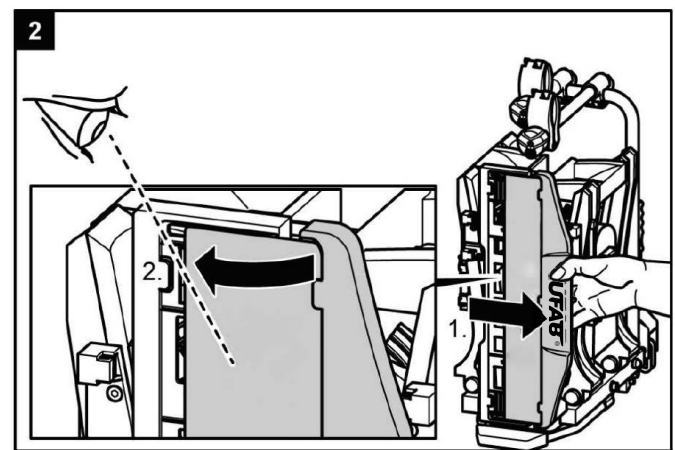
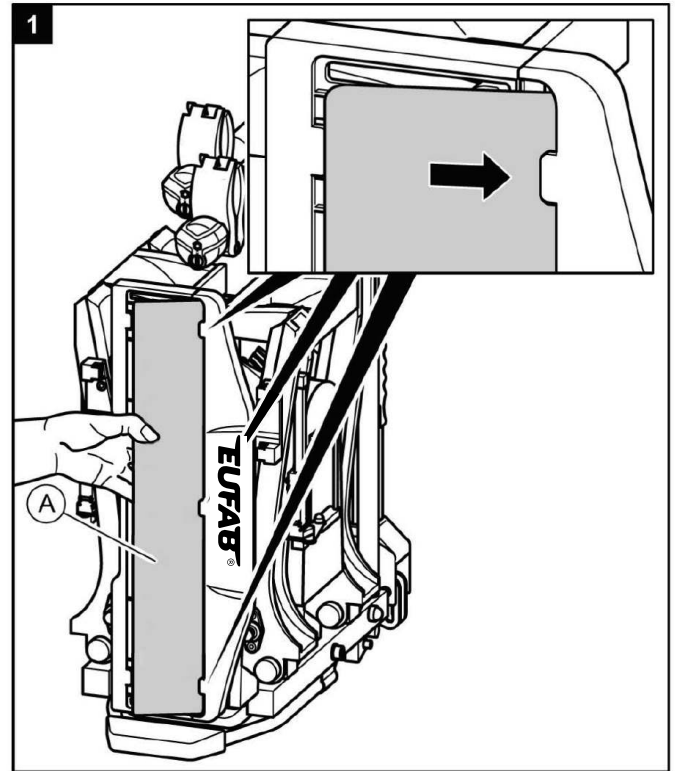
**Materiële schade veroorzaakt door hete uitlaatgassen.**

Als het uiteinde van de uitlaat zich in de buurt van de fietsendrager of fietsen bevindt, kunnen deze hierdoor worden beschadigd.

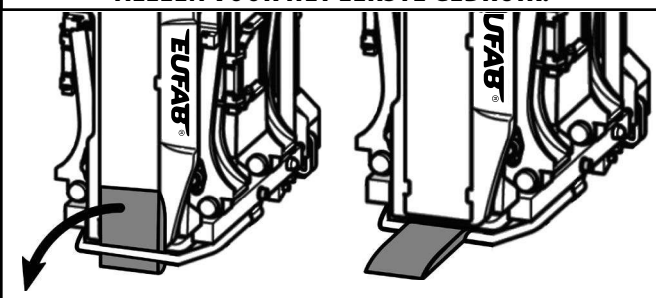
- ▶ Gebruik indien nodig een uitlaatsierstuk met bocht

**Vóór de eerste ingebruikname**

**Montage van de kentekenplaat aan de fietsdrager**



**ALLEEN VOOR HET EERSTE GEBRUIK!**



## Montage en gebruik

### Montage van de fietsdrager aan de trekhaak

- ▶ Parkeer uw voertuig op een vlakke ondergrond.
- ▶ Trek de handrem aan.



#### WAARSCHUWING!

##### Lichamelijke letsels of materiële schade door beschadigde fietsdrager.

Beschadigingen van de drager, bijvoorbeeld door kromgebogen onderdelen, scheuren of krassen, sluiten de veilige werking van de drager uit.

- ▶ Monteer de fietsdrager niet als er sprake is van beschadigingen.
- ▶ Ga zoals in het hoofdstuk "Onderhoud" te werk.



#### WAARSCHUWING

##### Lichamelijke letsels of materiële schade door verlies van de fietsdrager tijdens de rit.

Een onzuivere of defecte verbinding tussen fietsdrager en trekhaak kan ertoe leiden dat de fietsdrager loskomt.

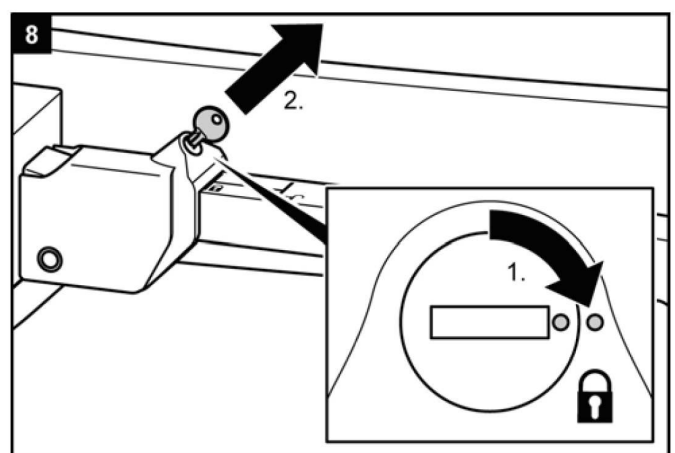
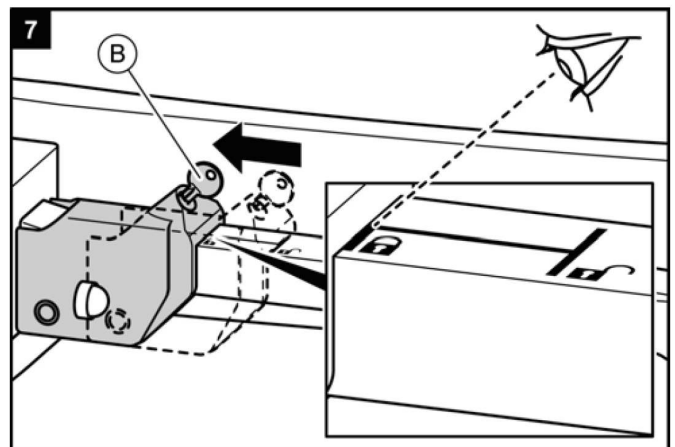
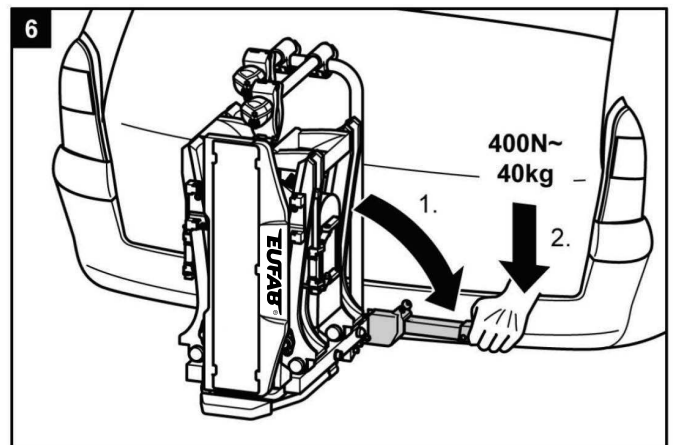
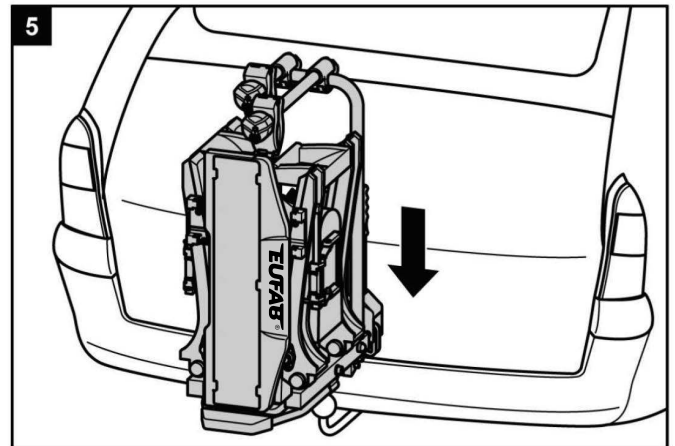
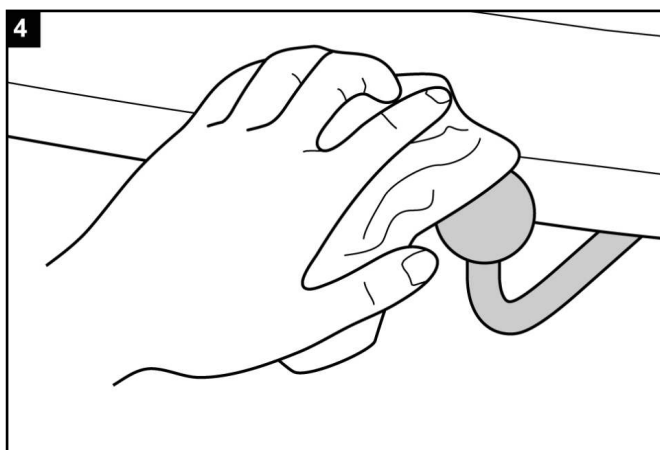
- ▶ Wissel een defecte trekhaak uit.
- ▶ Maak de trekhaak schoon van modder, stof en vet.



#### NOTITIE!

Bij trekhaken bevindt er zich vaak een laklaag op de trekhaakkogel.

Voor het best mogelijke houvast van de fietsdrager dient deze laklaag voorzichtig verwijderd te worden. Neem de door de fabrikant van de trekhaak verstrekte instructies in acht.





**WAARSCHUWING!**

**Lichamelijke letsels of materiële schade door onbeveiligde fietsdrager.**

Indien de hefboom niet beveiligd door deze af te sluiten, zou de fietsdrager tijdens de rit van het voertuig kunnen loskomen.

- ▶ Sluit de fietsdrager af.
- ▶ Kijk na, of u de hefboom afgesloten en de sleutel afgetrokken hebt.

Door het afsluiten voorkomt u ook een eventuele diefstal van de fietsdrager.

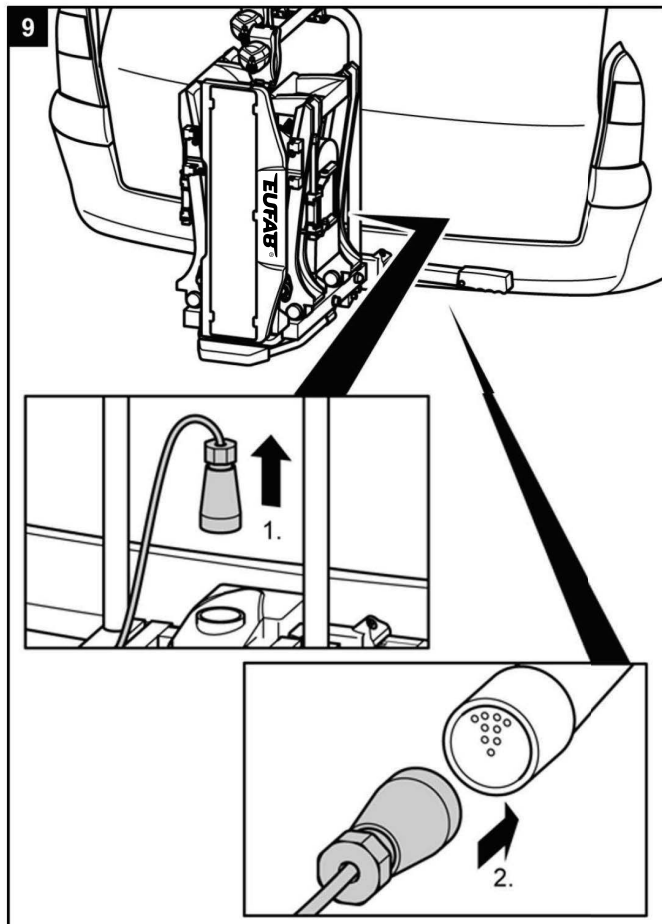


**WAARSCHUWING!**

**Lichamelijke letsels of materiële schade door verlies van de fietsdrager tijdens de rit.**

Een losse verbinding tussen drager en trekhaak kan ertoe leiden dat de fietsdrager loskomt.

- ▶ Controleer de fietsdrager op een veilige bevestiging.
- ▶ Herhaal bij een losse verbinding de stappen 4 tot 8. Indien er zich geen verbetering voordoet, moet eventueel de snelsluiting afgesteld worden, zie hoofdstuk "Onderhoud".

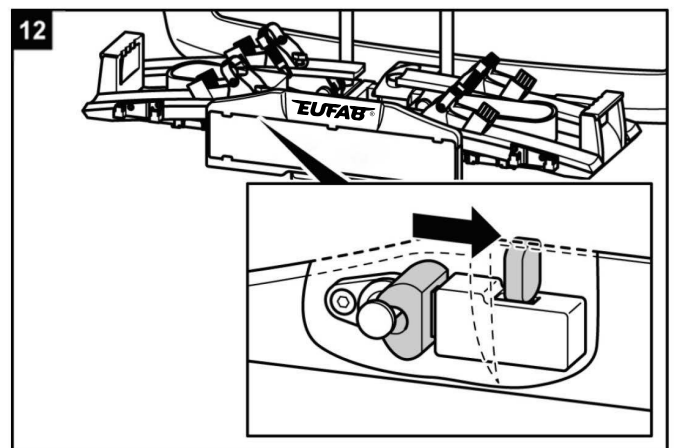
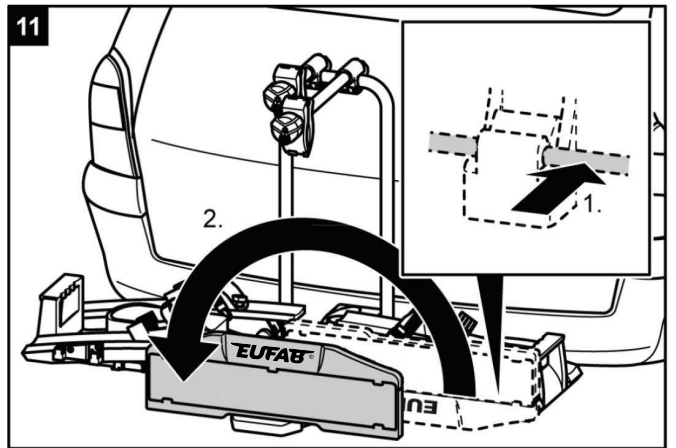
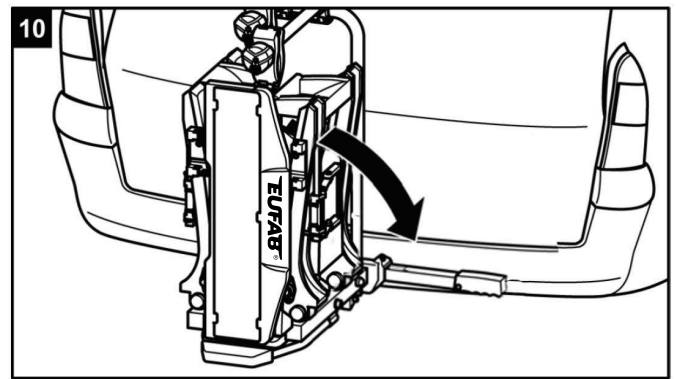


**WAARSCHUWING!**

**Lichamelijke letsels doordat andere verkeersdeelnemers niet opgemerkt worden.**

Het rijden zonder goed functionerende verlichtingsinstallatie kan tot ongevallen leiden.

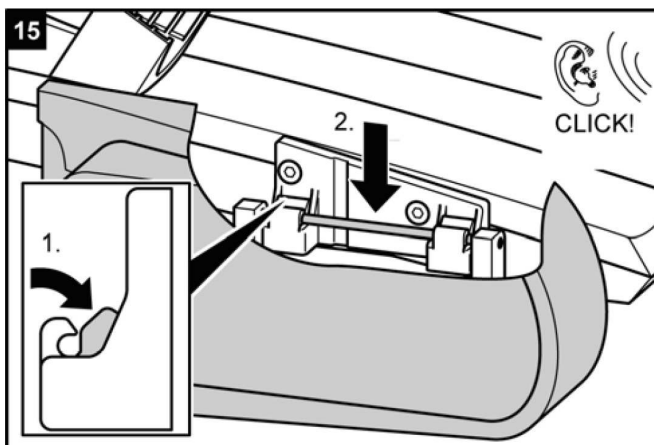
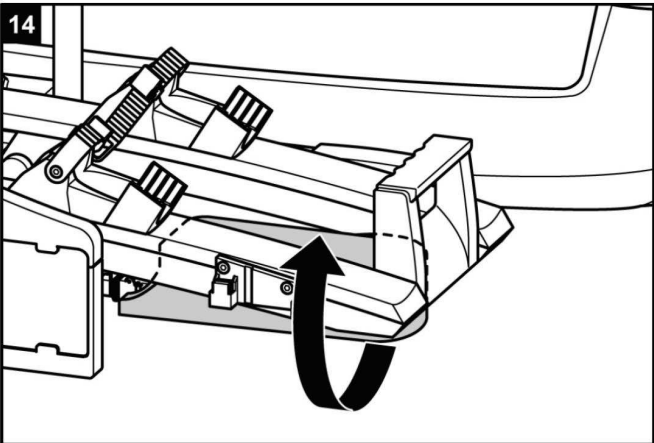
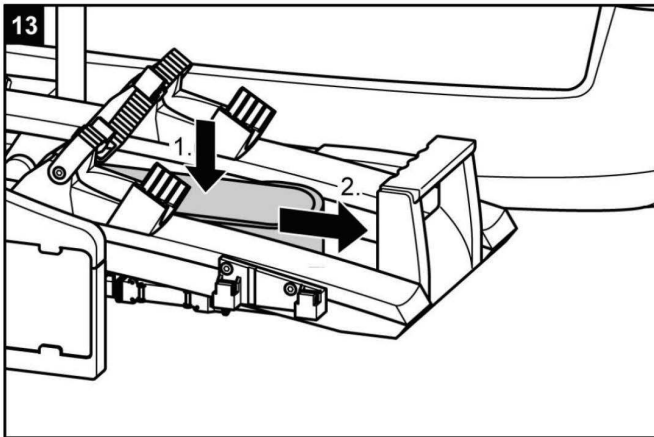
- ▶ Controleer telkens vóór aanvang van een rit de correcte werking van de verlichtingsinstallatie.
- ▶ Wissel eventueel defecte gloeilampen uit.
- ▶ Kijk de verbinding tussen stekker en trekhaak na.



**WAARSCHUWING!****Lichamelijke letsels of materiële schade door onbeveiligde kentekenplaathouder.**

Indien de kentekenplaathouder niet door de vergrendelbout beveiligd wordt, zou hij tijdens de rit kunnen loskomen.

- ▶ 1. Trek de vergrendelbout terug.
- ▶ 2. Klap de kentekenplaathouder om totdat u hoort dat hij vastklikt.
- ▶ 3. Laat de vergrendelbout los en laat hem in de boring van de kentekenhouder vastklikken.



## Fietsen monteren



### LET OP!

**Lichamelijke letsels of materiële schade door rondvliegende onderdelen mogelijk.**

Niet vastgeschroefde onderdelen aan de fietsen kunnen tijdens de rit loskomen.

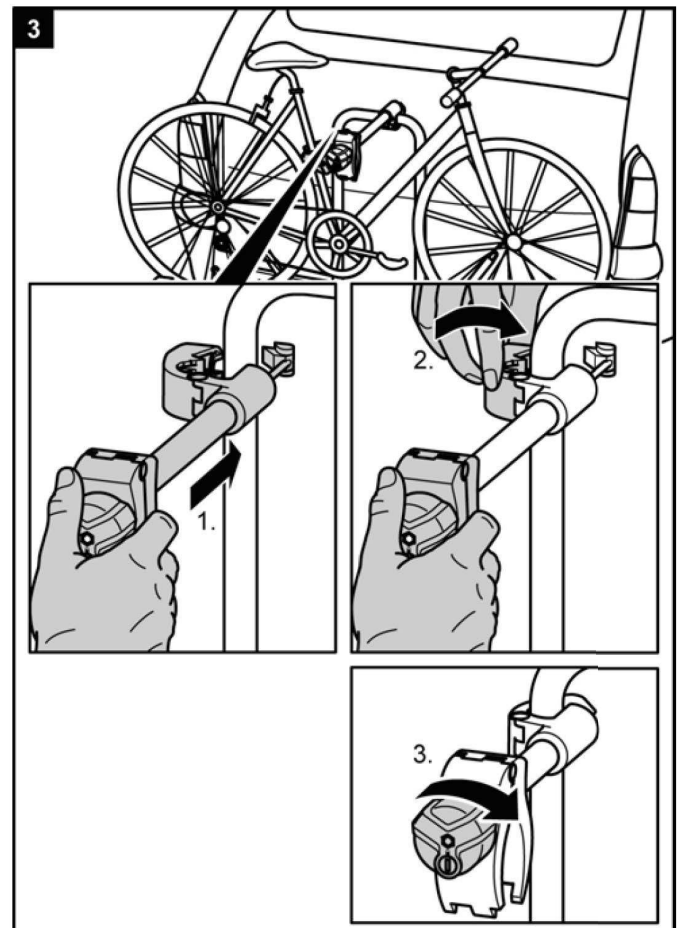
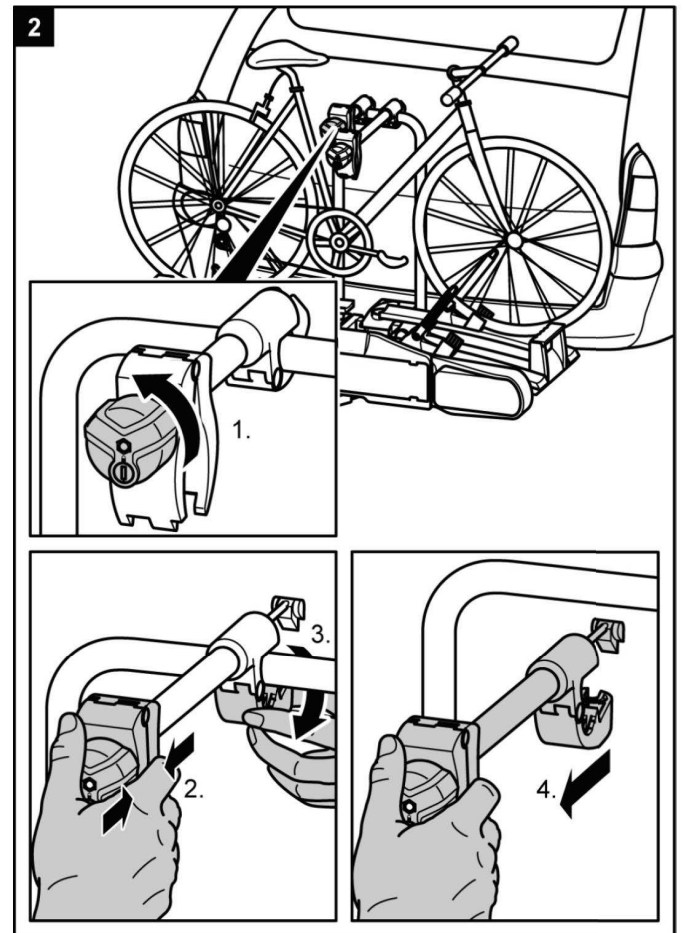
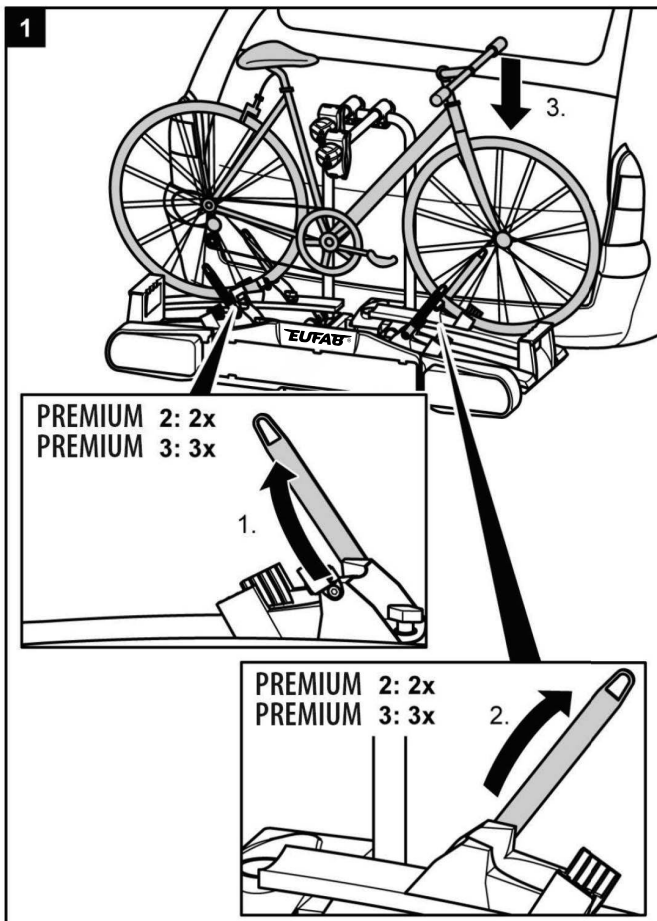
- ▶ Verwijder alle niet vast met de fiets verbonden onderdelen, zoals bijvoorbeeld luchtpompen, fietstassen, navigatieapparatuur, batterijen of accu's.

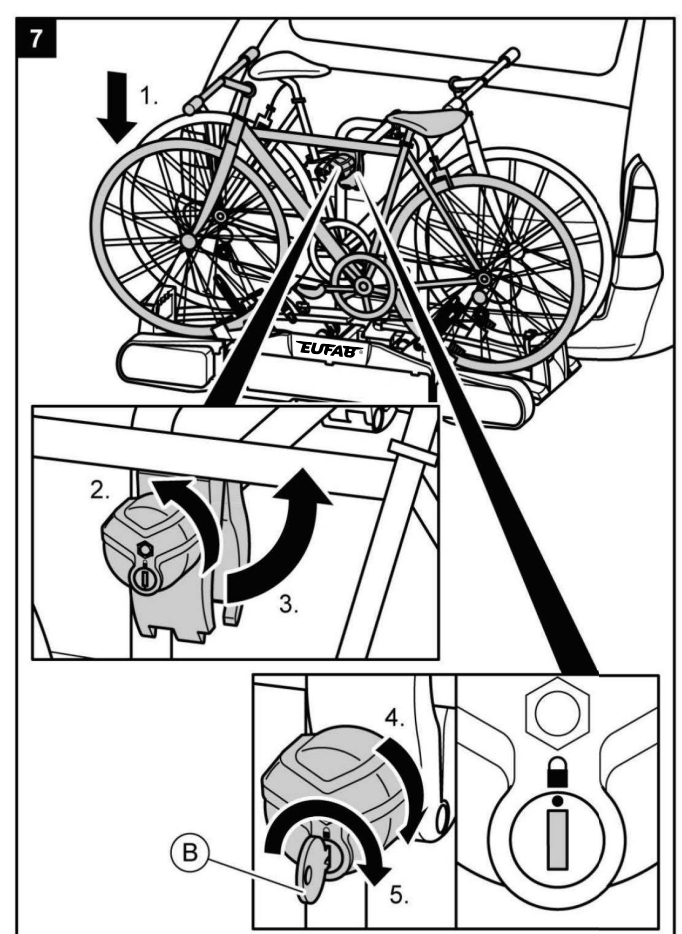
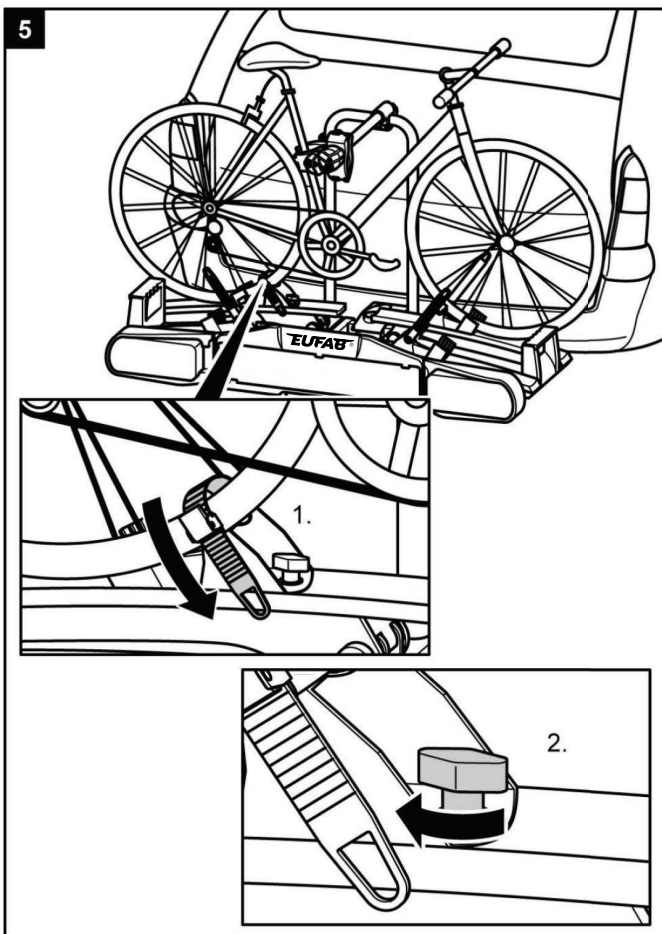
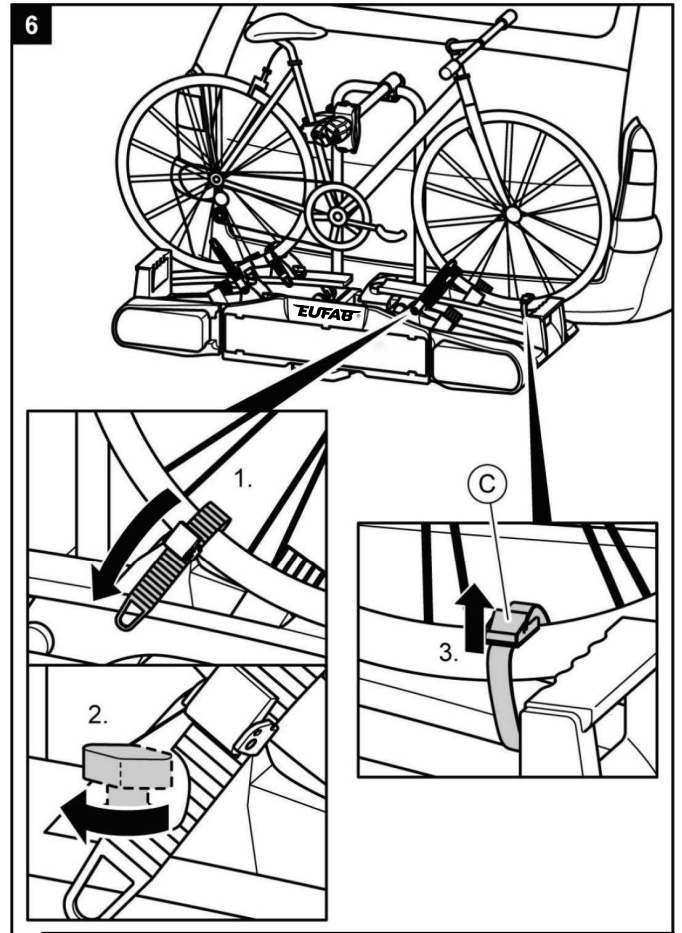
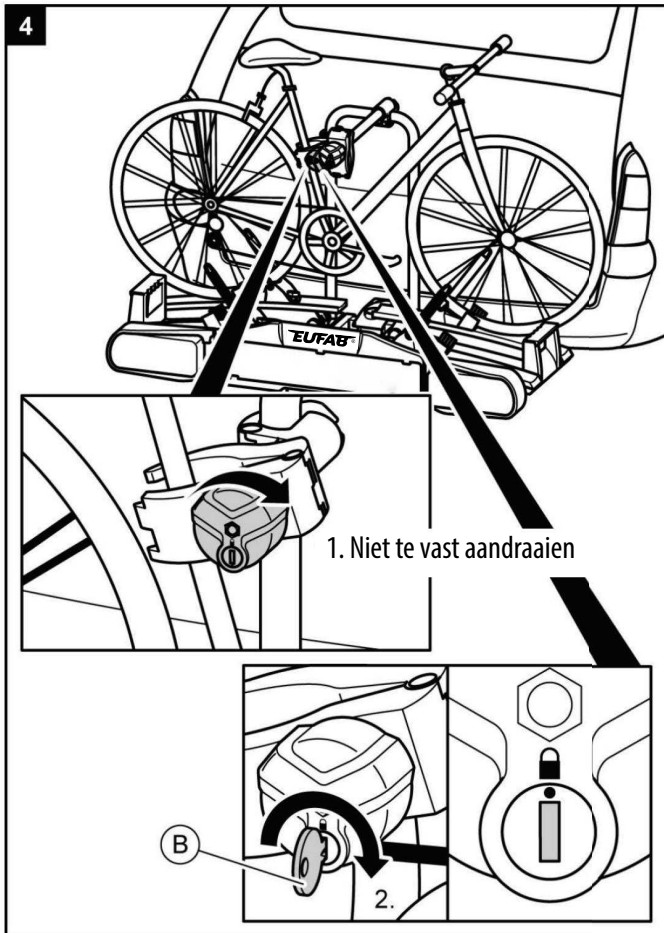


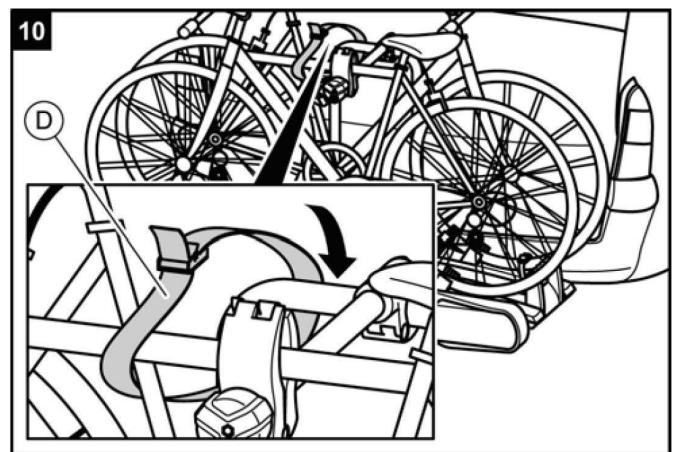
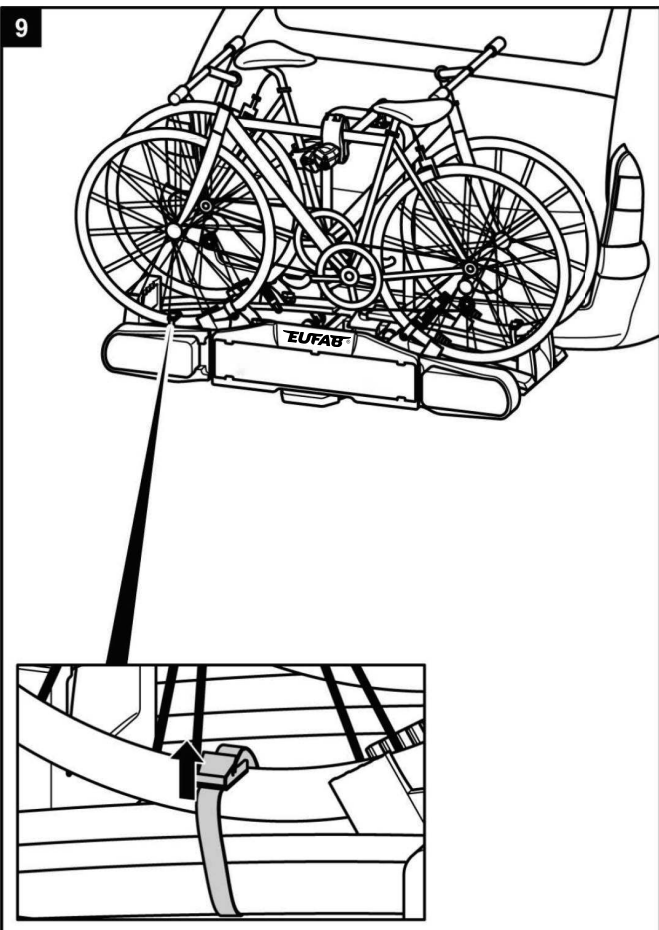
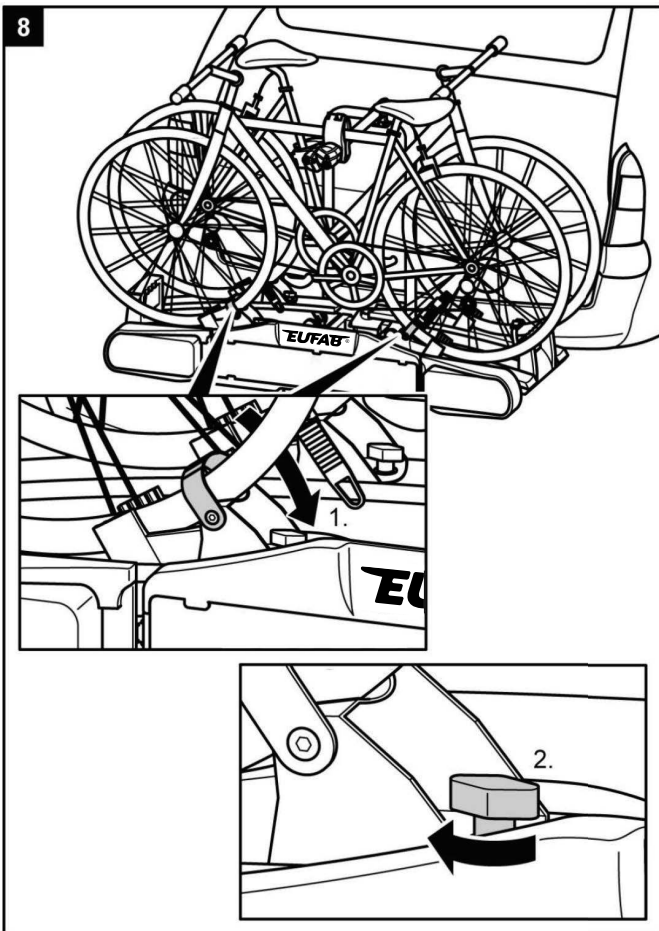
### NOTITIE!

Om het rijgedrag van uw voertuig te verbeteren, monteert u de zwaarste fiets best het eerst.

Bovendien moet u, als u slechts één fiets monteert, de fiets dat zich het dichtst bij het startstuk van het voertuig bevindt, in de wielgoot plaatsen.







### WAARSCHUWING!

#### Lichamelijke letsels of materiële schade door het verliezen van de fietsen.

Het rijden zonder veiligheidsgordels kan tot ongevallen leiden.

- ▶ Controleer telkens vóór aanvang van een rit de correcte en vaste zitting van de gordel rond de fietsen en de U-vormige beugel van de drager (zie stap 10).
- ▶ Controleer telkens vóór aanvang van een rit de correcte en vaste zitting van de beide gordels rond het voorwiel en de gordel rond het achterwiel van de fiets.
- ▶ Span de gordels eventueel aan.
- ▶ Controleer telkens vóór aanvang van een rit, of de gebruikte gordels onbeschadigd en niet versleten zijn.
- ▶ Beschadigde of versleten gordels moeten vóór aanvang van een rit door onbeschadigde gordels vervangen worden. Er mogen daarbij uitsluitend gordels gebruikt worden, die door de firma EAL GmbH daarvoor toegestaan zijn.



### WAARSCHUWING!

#### Lichamelijke letsels of materiële schade door verlies van een fiets tijdens de rit.

Een losse verbinding tussen drager en fiets kan tot het lossen van de verbinding en tot verlies van de fiets leiden.

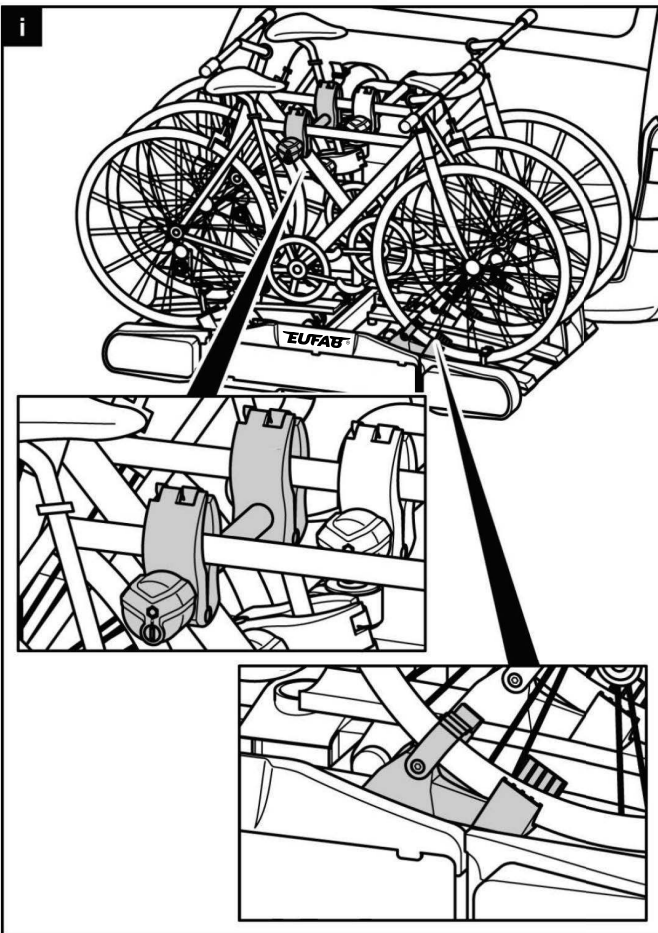
- ▶ Controleer de fietsen op een veilige en volledige bevestiging.
- ▶ Herhaal bij een losse verbinding de stappen 1 tot 10 van dit hoofdstuk.

## PREMIUM 3: Het plaatsen van de derde fiets



### NOTITIE!

Het plaatsen van een derde fiets gebeurt met de vrije wielklem aan de fietsband, zoals de eerste en de tweede fietszijgemonteerd. Bovendien wordt de derde fiets door de korte framehouder met het frame van de middelste fiets verbonden.



### WAARSCHUWING!

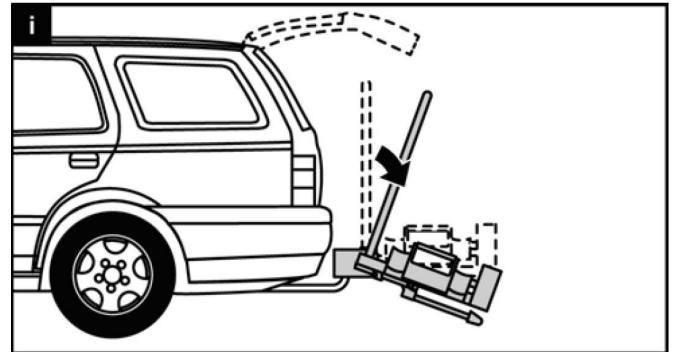
**Lichamelijk letsel of materiële schade veroorzaakt door het verlies van een fiets tijdens het rijden.**

Rijden zonder spanbanden kan leiden tot ongevallen.

Een losse bevestiging tussen de fietsendrager en fiets kan leiden tot het geheel losraken en verlies van de fiets.

- ▶ Volg onvoorwaardelijk alle waarschuwingsadviezen op zoals genoemd op pagina 78.

## Fietsdrager kantelen, toegang tot de kofferruimte

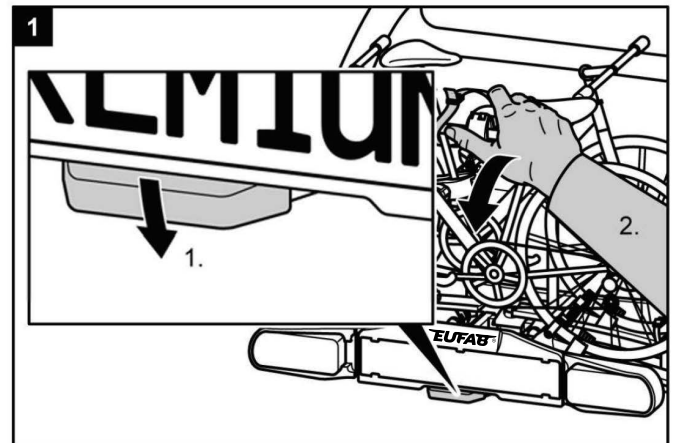


### LET OP!

**Materiële schade door openende achterklep.**

De achterklep zou tegen de fietsdrager kunnen slaan en beschadigd worden.

- ▶ Elektrische achterkleppen uitschakelen en met de hand bedienen.
- ▶ Klap de fietsdrager vóór het openen van de achterklep neer.



### VOORZICHTIG!

**Lichamelijk letsel of materiële schade veroorzaakt door het plotseling kantelen van de fietsendrager.**

Lichaamsdelen of voorwerpen die zich tijdens het kantelen voor of onder de fietsendrager bevinden, kunnen verwondingen oplopen of beschadigd raken.

- ▶ Zorg ervoor dat zich niets onder de fietsendrager bevindt.
- ▶ Let op uw eigen lichaam in het bijzonder uw hoofd; blijf op veiligeafstandstaan.
- ▶ Houd de fietsendrager tijdens het kantelen aan de u-beugel vast.
- ▶ Maak met de voet de vergrendeling los (1) en kantel de fietsendrager (2).

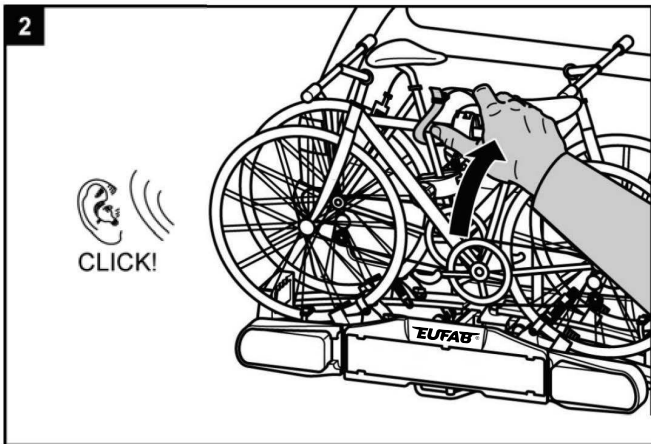


### VOORZICHTIG!

**Lichamelijke letsels of materiële schade door het omhoog klappen mogelijk.**

Lichaamsdelen of voorwerpen, die zich tussen drager en voertuig bevinden, kunnen geplet worden.

- ▶ Vergewis u dat er zich niets tussen drager en voertuig bevindt.
- ▶ Verwijder alles in de tussenruimte van drager en voertuig.



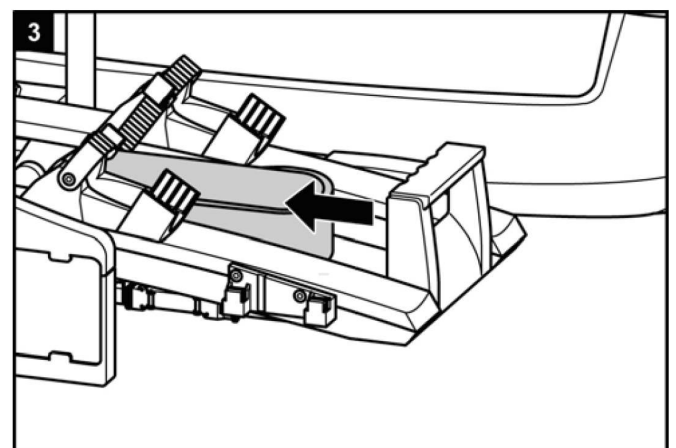
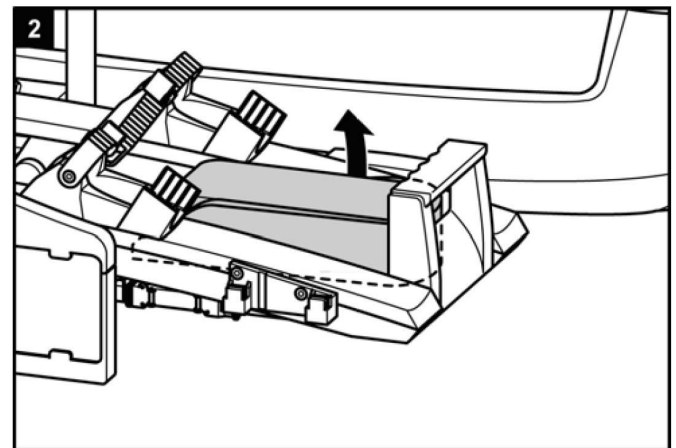
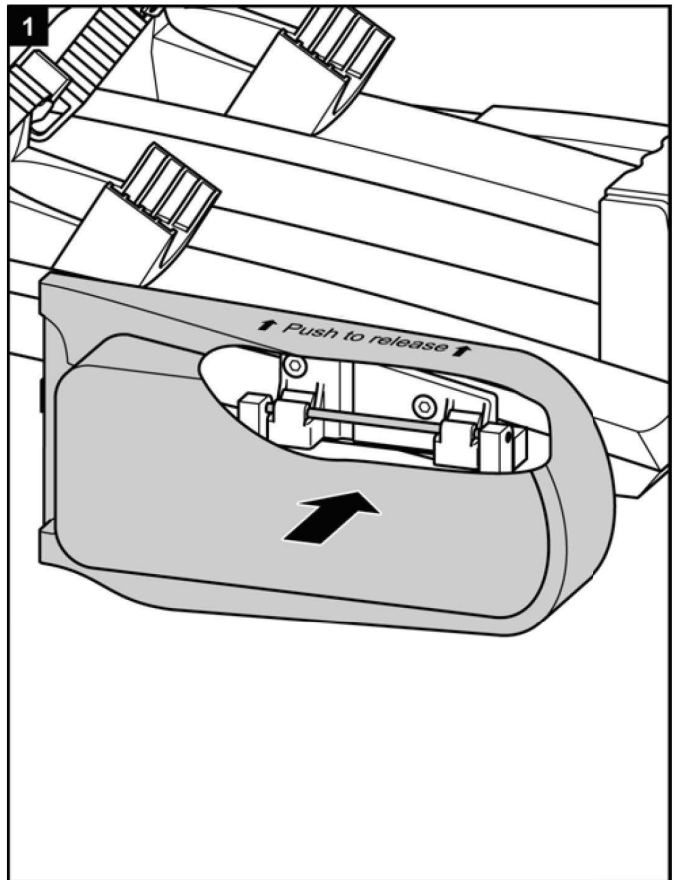
### WAARSCHUWING!

**Lichamelijke letsels of materiële schade door verlies van de fietsdrager tijdens de rit mogelijk.**

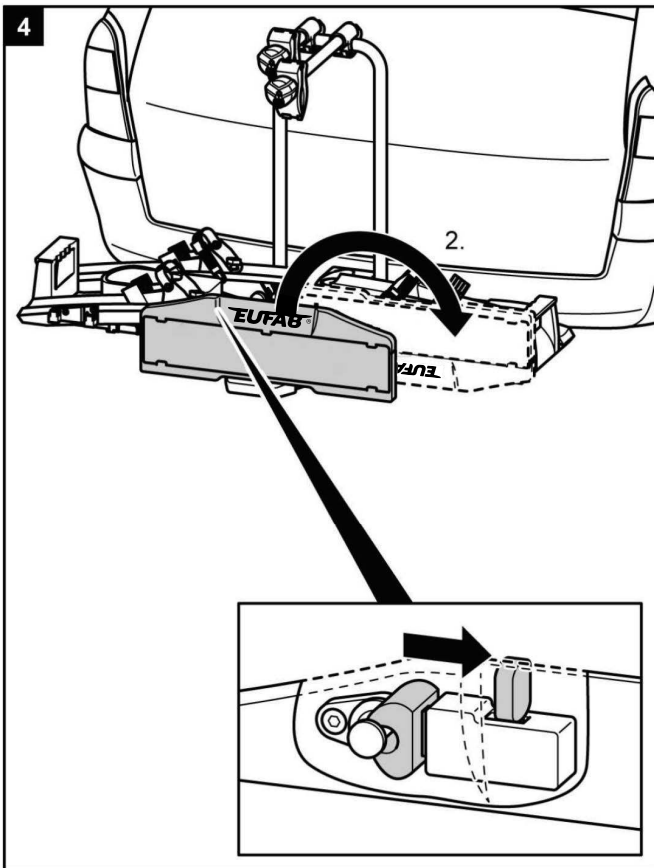
Een niet omhoog geklapte fietsdrager kan tot het afrukken van de drager of van de trekhaak leiden.

- ▶ Klap de drager vóór de rit omhoog.
- ▶ Ga na, of de fietsdrager correct vastgeklikt is en de draaiknop op "Vergrendeld" staat. Klik de drager eventueel zoals hiervóór beschreven vast en zet de draaiknop op "Vergrendeld".

## Demontage van de fietshouder

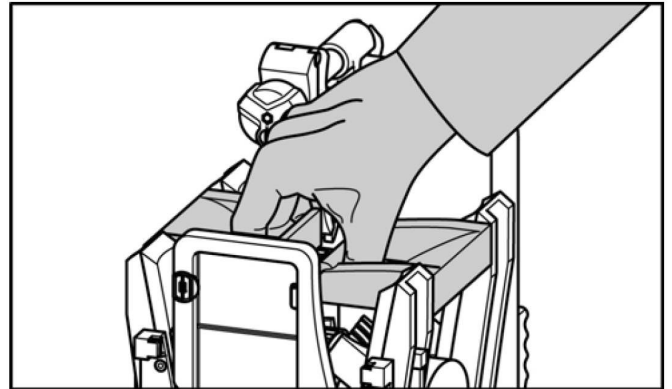


Los eerst de vergrendelbout achter de kentekenplaathouder.

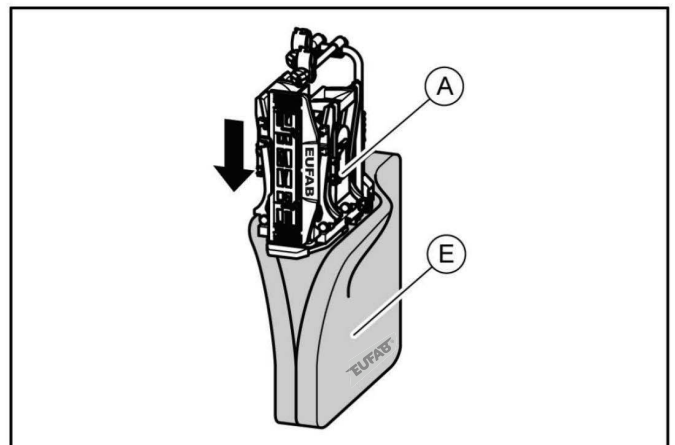


Bij het verwijderen van de fietsdrager gaat u vervolgens in omgekeerde volgorde van de montage te werk.

## Dragen van de fietsdrager zonder transporttas



## Opbergen van de fietsdrager in de transporttas



## Reiniging en verzorging

De fietsdrager kan met een mild reinigingsmiddel, met warm water en/of een zacht doekje gereinigd worden. Verwijder vooraf grof vuil en stof. Gebruik geen oplosmiddelen of gelijkaardige reinigingsmiddelen omdat deze de fietsdrager kunnen beschadigen.

Laat de fietsdrager vanzelf drogen. Gebruik geen haardroger of andere verwarmingstoestellen om het droogproces te bespoedigen. Reinig de fietsdrager regelmatig in kustgebieden en wanneer er van winterse omstandigheden sprake is en dit om zout af te spoelen en om de houdbaarheid van de fietsdrager te verlengen. Bewaar de fietsdrager tijdens langere perioden zonder gebruik (bijvoorbeeld in de winter) droog en beschermd om de levensduur te verlengen.

## Onderhoud

Controleer telkens vóór een rit de fietsdrager op slijtage. In het bijzonder moeten metalen onderdelen en spanriemen uitgewisseld worden.

Gelieve u voor de uitwisseling van de onderdelen tot onze klantenservice te richten.

Eender welke wijziging aan originele onderdelen en materialen of aan de constructie van de fietsdrager kan de veiligheid en het prestatievermogen in negatieve zin beïnvloeden.

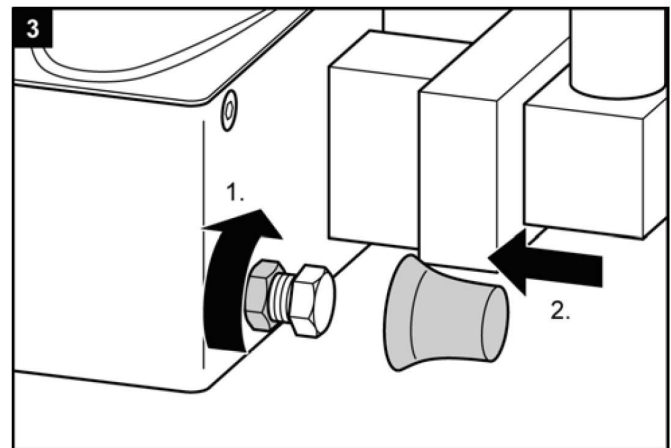
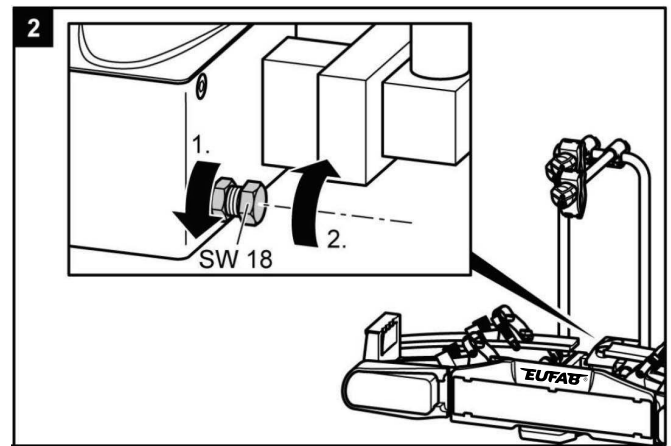
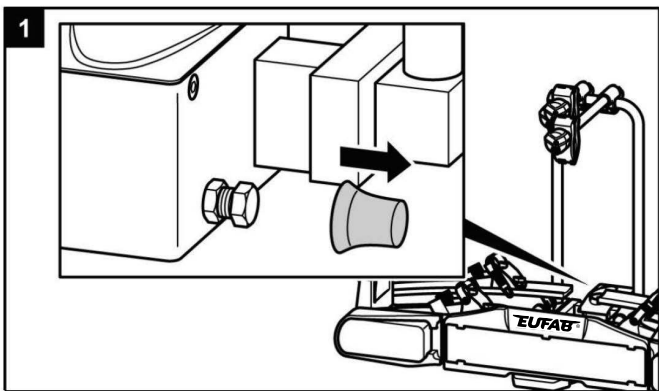
De stalen onderdelen van de fietsdrager werden in de fabriek door een poederlakcoating tegen corrosie beschermd. Als deze laklaag beschadigd is, zorgt u zo snel mogelijk voor een professionele oplossing van de schade.

In normale omstandigheden en bij een normaal gebruik dient de fietsdrager alleen maar gereinigd te worden en is hij voor het overige vrij van onderhoud.

## Afstellen van de snelsluiting

Voer dit onderhoud slechts door als de fietsdrager, zoals in het hoofdstuk "Montage" beschreven niet vast aan de trekhaak gemonteerd kan worden.

- ▶ Verwijder de fietsdrager van de trekhaak zoals onder "Demontage" beschreven.
- ▶ Trek de stofwerende dop af.
- ▶ Draai, zoals in de afbeelding te zien is, de contraoer een beetje aan.
- ▶ Draai de regelschroef ¼ omwenteling naar binnen.
- ▶ Draai de contraoer vast aan.
- ▶ Ga na, of de drager nu vast op de trekhaak zit, zoals onder "Montage" beschreven. Zo niet, herhaalt u de hierboven beschreven stappen.



## Afvalverwijdering



Door zijn verlichtingssysteem is de fietsendrager een elektrisch apparaat.

Gooi elektrische apparaten niet weg met het gewone huishoudelijke afval! Afdankte elektrische en elektronische apparaten moeten gescheiden worden ingezameld en op milieuvriendelijke wijze worden gerecycled.

U kunt informatie inwinnen bij uw gemeente- of stadsbestuur over de afvoermogelijkheden voor afdankte elektrische apparaten..

De materialen kunnen worden gerecycled. Door recycling of andere vormen van hergebruik van oude producten levert u een belangrijke bijdrage aan de bescherming van ons milieu!

Voer de fietsendrager af volgens de in uw land geldende wetgeving en bepalingen.

## Contact

📍 EAL GmbH

Otto-Hausmann-Ring 107  
42115 Wuppertal  
Duitsland

☎ +49 (0)202 42 92 83 0

📠 +49 (0) 202 42 92 83 – 160

✉ info@eal-vertrieb.com

🌐 www.eal-vertrieb.com

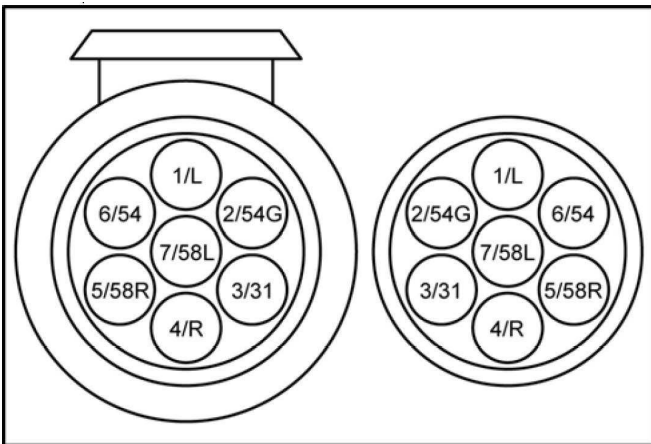
## 7/13 polige stekker

Deze fietsendrager is uitgerust met verlichting. Deze verlichting kan aangesloten worden op de trekhaak stekkerdoos van uw auto. Aangezien er meerdere soorten stekkers in omloop zijn, heeft deze drager de keuze uit de gebruikelijke 7-polige stekker en de 13-polige stekker (Jaegers). Hierdoor is de drager geschikt voor elke trekhaak!

Beide stekkers zitten verwerkt in één behuizing. Over de stekker die niet gebruikt wordt, moet het bijgeleverde afdekkapje gedaan worden.

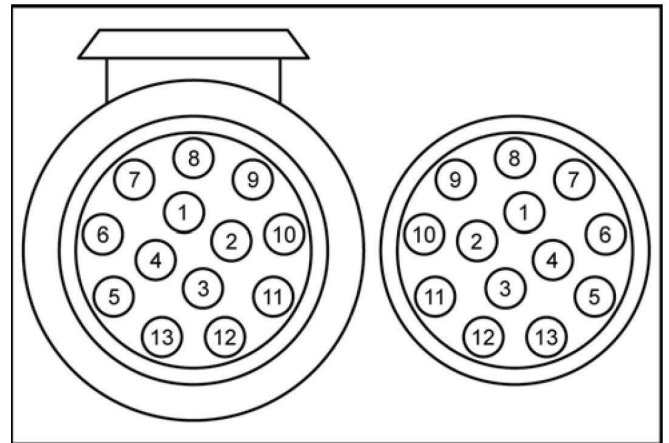
Deze informatie is uitsluitend bestemd voor een gespecialiseerd bedrijf, die voor het ombouwen van een elektrische installatie kan zorgdragen. Het is niet toegestaan deze ombouw door ongetrainde personen te laten uitvoeren.

### 7-polig

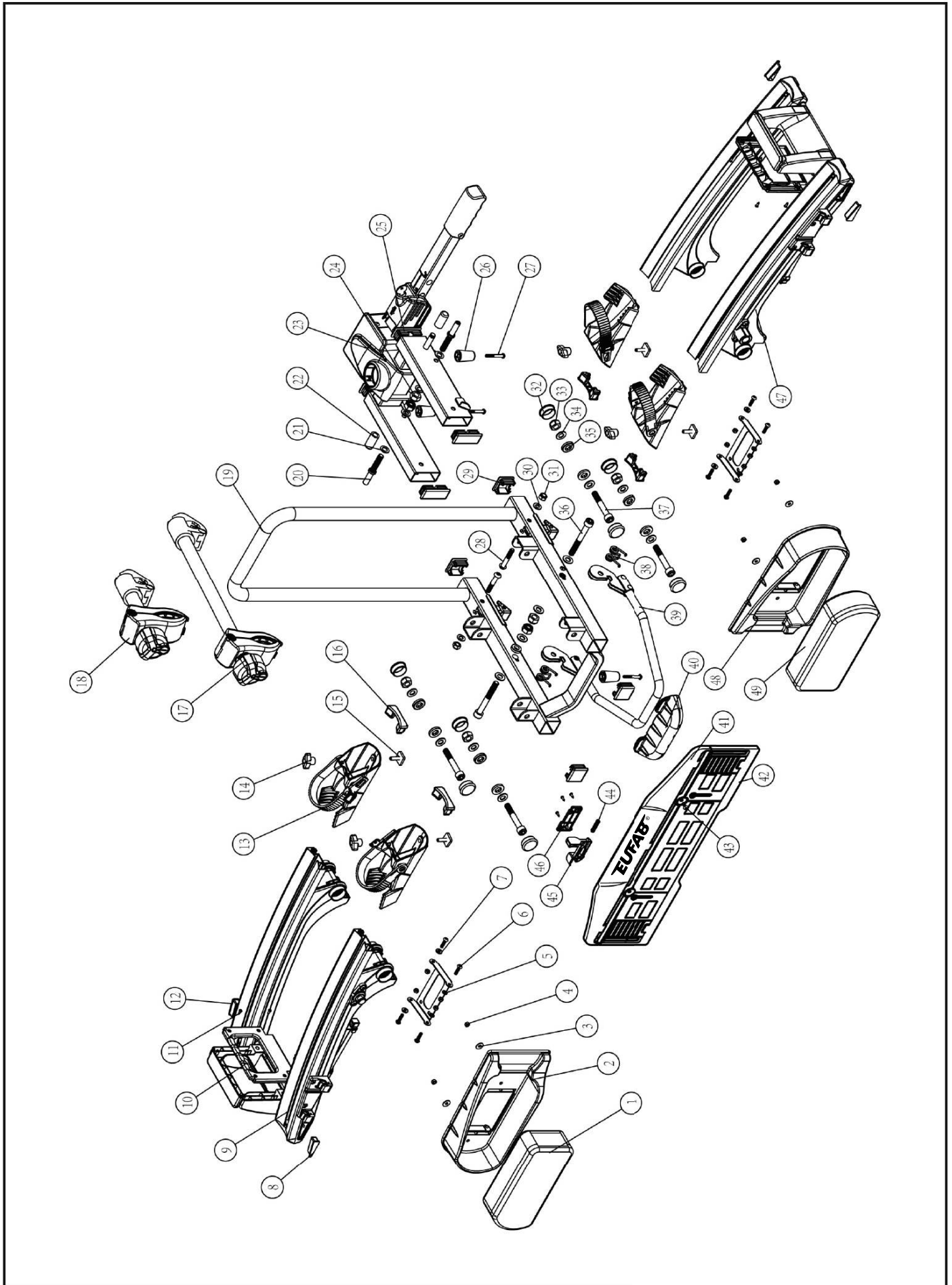


1/L	Richtingaanwijzer links	geel
2/54G	Mistachterlicht	blauw
3/31	Massa	wit
4/R	Richtingaanwijzer rechts	groen
5/58R	Achterlicht rechts	bruin
6/54	Remlichten	rood
7/58L	Achterlicht links	zwart

### 13-polig



1	Richtingaanwijzer links	geel
2	Mistachterlicht	blauw
3	Massa	wit
4	Richtingaanwijzer rechts	groen
5	Achterlicht rechts	bruin
6	Remlichten	rood
7	Achterlicht links	zwart
8	Achteruitrijdicht	grijs
9	Niet gebruikt	
10	Niet gebruikt	
11	Niet gebruikt	
12	Massa	
13	Niet gebruikt	



# Nosič jízdních kol PREMIUM 2 / 2 Plus / 3



Obj.č 11521/11522/11523

Návod k obsluze

## Obsah

---

Údaje k tomuto návodu na montáž	88
Úvod	88
Povinnosti při zacházení s tímto návodem na montáž	88
Použití v souladu s určením	88
Bezpečnostní pokyny – Vysvětlení kategorií	88
Rozsah dodávky	89
Technické údaje	89
Bezpečnostní pokyny	90
Před prvním uvedením do provozu	91
Montáž registrační značky na nosiči jízdních kol	91
Montáž a použití	92
Montáž nosiče jízdních kol na spojce přívěsu	92
Namontovat jízdní kola	95
PREMIUM 3: Montáž třetího jízdního kola	98
Překlopení nosiče jízdních kol, přístup k zavazadlovému prostoru	98
Demontáž nosiče jízdních kol	99
Přenášení nosiče jízdních kol bez přepravní tašky	100
Uložení nosiče jízdních kol do přepravní tašky	100
Čištění a ošetřování	100
Údržba	101
Seřízení rychlouzávěru	101
Likvidace	101
Kontakt	101
Obsazení konektoru 7 pin, 13 pin	102
Příloha – Přehled o náhradních dílech (explozivní výkres)	103

## Údaje k tomuto návodu na montáž

### Úvod

Tento návod na montáž vám napomůže k

- montáži v souladu s určením a
- bezpečné

Montáži nosiče jízdních kol PREMIUM 2, PREMIUM 2 PLUS, PREMIUM 3.

### Povinnosti při zacházení s tímto návodem na montáž

Každý, kdo bude tento nosič jízdních kol

- montovat,
- čistit nebo
- likvidovat,

musí vzít na vědomí kompletní obsah tohoto návodu k montáži a porozumět mu.

Tento návod na montáž uložte na bezpečném místě tak, aby byl vždy na dosah. Při demontáži nebo odevzdání nosiče jízdních kol jiným osobám jim předejte i tento návod na montáž.

### Použití v souladu s určením

Nosič jízdních kol PREMIUM 2, PREMIUM 2 PLUS je určen k přepravě max. dvou jízdních kol. Nosič jízdních kol PREMIUM 3 je určen k přepravě max. tří jízdních kol.

Může se namontovat pouze na spojky přívěsu, které splňují předpoklady uvedené v kapitole Podmínky pro spojku. Kromě toho se v žádném případě nesmí překročit povolené užitečné zatížení nosiče jízdních kol.

K použití v souladu s určením patří i dodržování všech informací uvedených v tomto návodu na montáž, obzvláště dodržování bezpečnostních pokynů. Každé jiné použití platí za použití, které není v souladu s určením, a může zapříčinit věcné škody nebo osobní újmy. Společnost EAL GmbH nepřevzme ručení za škody vzniklé použitím, které nebylo v souladu s určením.

## Bezpečnostní pokyny – Vysvětlení kategorií

V návodu naleznete následující kategorie bezpečnostních upozornění:



### **VAROVÁNÍ!**

#### **Možná újma na zdraví osob:**

Upozornění se slovem VAROVÁNÍ! varují před možným hrozícím nebezpečím. Pokud se jim nevyhnete, mohou zapříčinit smrt nebo velmi vážná poranění.



### **OPATRŇE!**

#### **Možná újma na zdraví osob nebo věcné škody:**

Upozornění se slovem OPATRŇE varují před možným hrozícím nebezpečím. Pokud se jim nevyhnete, mohou zapříčinit lehká nebo nepatrná poranění. Mohlo by dojít k vážnému poškození výrobku nebo předmětů v jeho okolí.



### **POZOR!**

#### **Možná újma na zdraví osob nebo věcné škody:**

Upozornění se slovem POZOR varují před možnou škodlivou situací. Pokud se jim nevyhnete, může se poškodit výrobek nebo předměty v jeho okolí.



### **UPOZORNĚNÍ!**

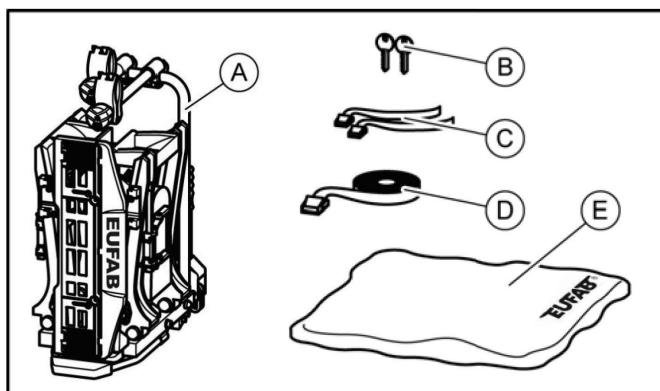
#### **Ostatní upozornění:**

Užitečný tip. Usnadňuje obsluhu nebo montáž výrobku nebo slouží pro lepší pochopení.

Příslušný použitý bezpečnostní symbol nenahrazuje text bezpečnostního upozornění.

Proto si přečtěte bezpečnostní pokyn a přesně ho dodržujte!

## Rozsah dodávky



A = Nosič jízdních kol

B = 2 klíče

C = 2 bezpečnostní popruhy pro přední kola, PREMIUM 2  
(3 bezpečnostní popruhy pro přední kola, PREMIUM 3)

D = 1 bezpečnostní popruh pro rámy jízdních kol

E = Převážná taška

## Technické údaje

	PREMIUM 2 PREMIUM 2 PLUS	PREMIUM 3
Obj.č:	11521/11523	11522
Materiál:	Ocel Hliník	Ocel Hliník
Vlastní hmotnost:	17 kg	21 kg
Užitečná nosnost, max.:	60 kg	60 kg

Max. užitečné zatížení nosiče jízdních kol a povolené zatížení čepu spojky přívěsu se nesmí překročit.

Celková povolená hmotnost a povolené zatížení nápravy vozidla se v důsledku nosiče jízdních kol a nákladu nesmí překročit.

## Příklad pro PREMIUM 2 / PREMIUM 2 PLUS

Max. zatížení čepu spojky přívěsu	Vlastní hmotnost nosiče jízdních kol	Max. užitečné zatížení nosiče jízdních kol
50 kg	17 kg	33 kg
60 kg	17 kg	43 kg
75 kg	17 kg	58 kg
90 kg	17 kg	max. 60 kg !

## Příklad pro PREMIUM 3

Max. zatížení čepu spojky přívěsu	Vlastní hmotnost nosiče jízdních kol	Max. užitečné zatížení nosiče jízdních kol
50 kg	21 kg	29 kg
60 kg	21 kg	39 kg
75 kg	21 kg	54 kg
90 kg	21 kg	max. 60 kg !

## Podmínky pro spojku



### UPOZORNĚNÍ!

**Možná újma na zdraví osob v důsledku odlomení spojky přívěsu.**

Nosič nikdy nemontujte na závěsné zařízení z hliníku, jiných lehkých kovů nebo plastu.

- ▶ Závěsné zařízení musí být homologované.
- ▶ Koule a tyč musí být vykovány z jednoho kusu.
- ▶ Nosič jízdních kol montujte jen na závěsné zařízení z oceli St52-3, šedé litiny GGG52 nebo vyšší jakosti.
- ▶ Nevhodné kulové tyče vyrobené z GGG40.
- ▶ Hodnota D závěsného zařízení musí být minimálně 7,6 kN
- ▶ Jedná se např. O vyrobeno společností Westfalia pro tato vozidla:

Výrobce	Certifikační symbol	Vhodné pro
Westfalia	F 4192	Audi A4
	F 3830	Audi A6
	F 4112	Audi A8

Dodržujte informace poskytnuté výrobcem spojky na typovém štítku. Pokud máte pochybnosti, zeptejte se přímo výrobce přípojného vozidla, pokud je to vhodné.

## Bezpečnostní pokyny

Přesně dodržujte pokyny k montáži. Nebudete-li dodržovat pokyny, může dojít k újmě na zdraví osob a věcným škodám.

Pokud byste si při montáži nebyli jisti, požádejte prodejce nebo výrobce o další informace.

Výrobce ani prodejce neručí za škody, k nimž dojde následkem nesprávného použití nebo nesprávnou montáží.

Pravidelně kontrolujte nosič jízdních kol a k němu patřící náklad. Je to vaší povinností a v případě škodní události se na vás převede ručení.



### UPOZORNĚNÍ

Tento nosič jízdních kol má evropské povolení k provozu. Je přiloženo k nosiči a při používání nosiče ho musíte mít u sebe.



### UPOZORNĚNÍ

Při jízdě s namontovaným nosičem jízdních kol platí zákonná ustanovení a předpisy o přepravě nákladu za vaším vozidlem.



### VAROVÁNÍ!

#### Újma na zdraví osob nebo věcné škody v důsledku změny jízdních vlastností vozidla.

Jízda s nosičem jízdních kol ovlivňuje jízdní vlastnosti vašeho vozidla.

- ▶ Přizpůsobte jízdní rychlost novým jízdním vlastnostem vozidla.
- ▶ Nikdy nejezděte rychleji než 130 km/h.
- ▶ Vyhýbejte se prudkým a trhavým pohybům při řízení.
- ▶ Zohledněte, že vaše vozidlo je delší než obvykle.



### VAROVÁNÍ!

#### Újma na zdraví osob nebo věcné škody v důsledku přetížení.

Překročení max. užitečného zatížení nosiče jízdních kol a povoleného zatížení na čepu spojky přívěsu či celkové povolené hmotnosti může vést k vážným nehodám.

- ▶ Bezpodmínečně se řiďte údaji o max. užitečném zatížení, povoleném zatížení na čepu spojky přívěsu a celkové povolené hmotnosti vozidla. Tyto údaje v žádném případě nepřekračujte.



### VAROVÁNÍ!

#### Újma na zdraví osob nebo věcné škody v důsledku ztracení jízdních kol.

Jízda bez bezpečnostních popruhů může zapříčinit nehody.

- ▶ Před každou jízdou zkontrolujte správnost a pevnost osazení popruhu kolem jízdních kol a U třmen nosiče (viz krok 10) „Namontovat jízdní kola“.
- ▶ Před každou jízdou zkontrolujte správnost a pevnost osazení obou popruhů kolem předního kola a popruh kolem zadního kola jízdních kol.
- ▶ Příp. popruhy dotáhněte.
- ▶ Před každou jízdou zkontrolujte, zda nejsou použité popruhy poškozené a opotřebené.
- ▶ Poškozené nebo opotřebené popruhy se musejí před jízdou vyměnit za nepoškozené popruhy. Za tím účelem se mohou se používat pouze popruhy, které jsou schváleny společností EAL GmbH.



### VAROVÁNÍ!

#### Újma na zdraví osob nebo věcné škody v důsledku neúplné montáže nosiče jízdních kol.

Jízda se složeným nosičem jízdních kol může mít za následek nehody. Pohyblivé díly nosiče jízdních kol představují v neúplně smontovaném stavu zdroj nebezpečí.

- ▶ Pokud nosič jízdních kol nepotřebujete, odmontujte ho.
- ▶ Nikdy nejezděte se složeným nosičem jízdních kol.



### VAROVÁNÍ!

#### Újma na zdraví osob nebo věcné škody následkem přečnivajících dílů.

Díly přečnivající přes okraj vozidla, příp. nosiče jízdních kol mohou během jízdy zapříčinit újmu na zdraví osob nebo věcné škody.

- ▶ Montujte pouze díly, které nepřecházejí přes okraj vozidla nebo nosiče.



### VAROVÁNÍ!

#### Újma na zdraví nebo věcné škody následkem použití krycích plachet.

Krycí plachty zvyšují odpor vzduchu. Mohou se uvolnit a poletovat, což může vést k těžkým nehodám.

- ▶ Nepoužívejte plachty.

**VAROVÁNÍ!**

**Újma na zdraví osob nebo věcné škody v důsledku ztracení nosiče jízdních kol.**

Nosič je správně osazený na spojce až po upevnění a několika ujetých kilometrech.

- ▶ Po několika ujetých kilometrech zkontrolujte upevnění nosiče ohledně bezpečného osazení.
- ▶ V případě uvolněného osazení proveďte montáž znovu.

**VAROVÁNÍ!**

**Újma na zdraví osob nebo věcné škody v důsledku zlomení nosiče jízdních kol.**

Jízda s namontovaným nosičem jízdních kol na neschůdném terénu může vést k odlomení nosiče.

- ▶ Nepoužívejte nosič jízdních kol na neschůdném terénu.

Vhodná pouze pro použití u osobního automobilu tažného háku.

**POZOR!**

**Újma na zdraví osob následkem otevření zadních výklopných dveří.**

Zadní výklopné dveře by mohly narazit do nosiče jízdních kol a poškodit se.

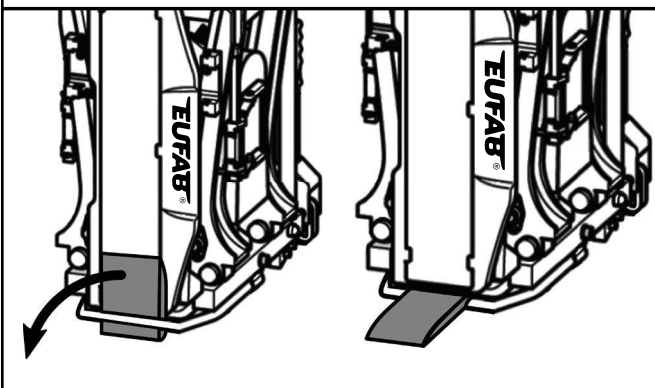
- ▶ Elektrické ovládání zadních výklopných dveří vypněte a ovládejte je manuálně.
- ▶ Nosič jízdních kol před otevřením zadních výklopných dveří odklopte.

**POZOR!**

**Věcné škody v důsledku horkých výfukových plynů.**

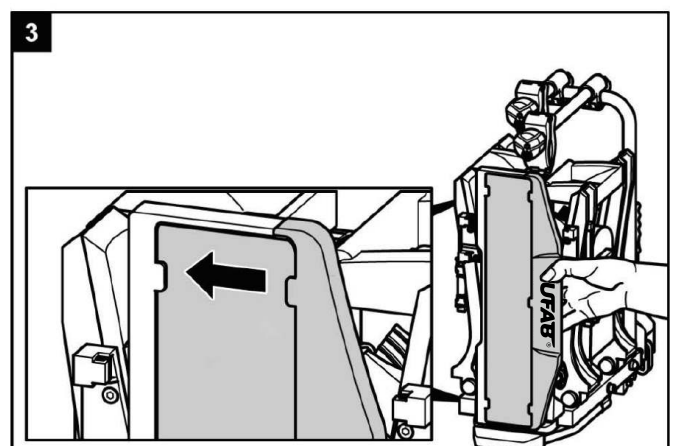
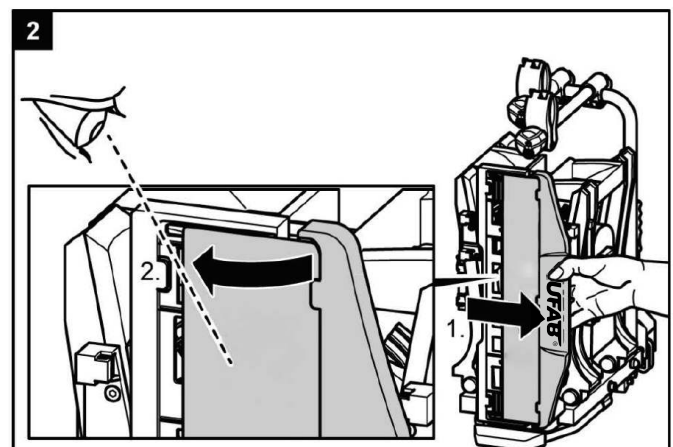
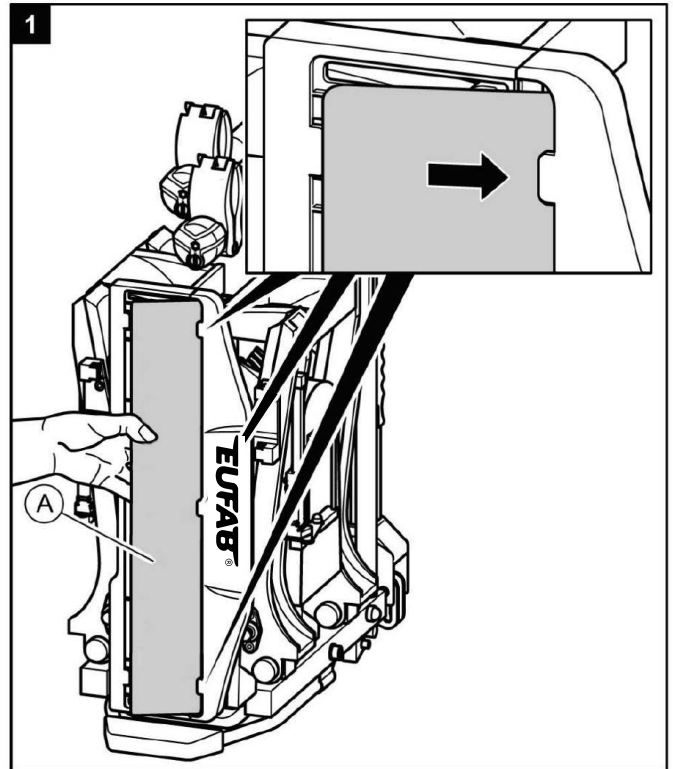
Na nosiči nebo jízdních kolech mohou vzniknout věcné škody, pokud se vyústění výfuku nachází přímo u nich.

- ▶ V případě potřeby použijte ochrannou koncovku na výfuk.

**POUZE PŘED PRVNÍM POUŽITÍM!**

## Před prvním uvedením do provozu

### Montáž registrační značky na nosiči jízdních kol



## Montáž a použití

### Montáž nosiče jízdních kol na spojce přívěsu

- ▶ Vozidlo odstavte na rovné ploše.
- ▶ Zatáhněte ruční brzdou.



#### VAROVÁNÍ!

**Poranění osob nebo poškození majetku v důsledku poškození nosiče jízdních kol.**

Poškození nosiče z. B. ohnutými částmi, prasklinami nebo škrábanci vylučuje bezpečnou funkci uživatele.

- ▶ Nosič jízdních kol nemontujte, pokud je poškozený.
- ▶ Postupujte podle popisu v kapitole Údržba.



#### VAROVÁNÍ!

**Zranění osob nebo poškození majetku v důsledku ztráty nosiče jízdních kol během řízení.**

Znečištění nebo poškození spojení mezi nosičem jízdních kol a závěsem přívěsu může vést k uvolnění nosiče jízdních kol.

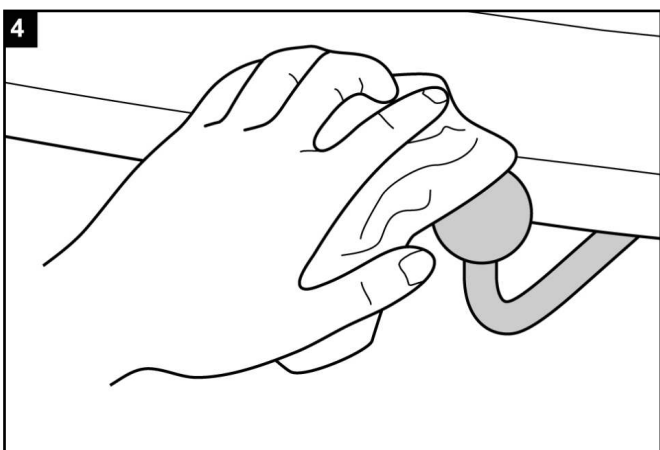
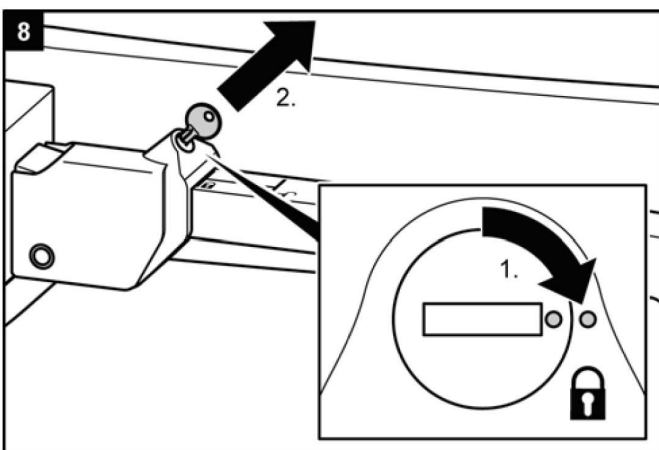
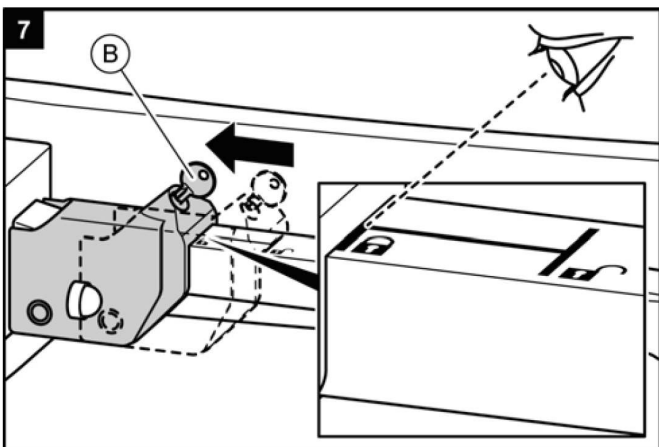
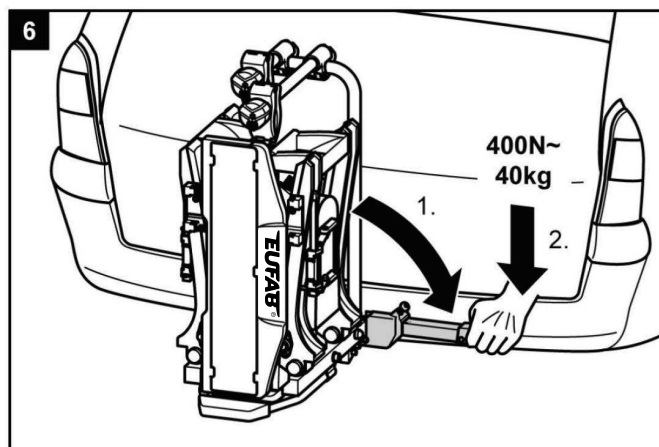
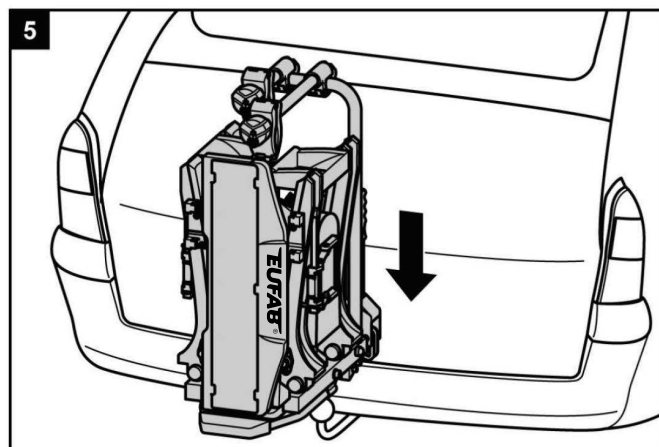
- ▶ Vyměňte poškozené závěsné zařízení.
- ▶ Vyčistěte tažné zařízení od nečistot, prachu a mastnoty.



#### UPOZORNĚNÍ!

U spojek se na hlavici spojky často nachází vrstva laku.

Pro dosažení co nejlepšího uchycení nosiče jízdních kol by se tato vrstva laku měla opatrně odstranit. Řiďte se pokyny výrobce spojky.



**VAROVÁNÍ!**

**Újma na zdraví osob nebo věcné škody v důsledku nezajištěného nosiče jízdních kol.**

Pokud se páka nezajistí uzavřením, může se nosič jízdních kol během jízdy uvolnit z vozidla.

- ▶ Nosič jízdních kol uzamkněte.
- ▶ Zkontrolujte, zda jste páku zavřeli a vytáhli klíč.

Uzamknutím předcházíte případné krádeži nosiče jízdních kol.

**VAROVÁNÍ!**

**Újma na zdraví osob nebo věcné škody v důsledku ztracení nosiče jízdních kol během jízdy.**

Uvolněný spoj mezi nosičem jízdních kol a spojkou přívěsu může vést k uvolnění nosiče jízdních kol.

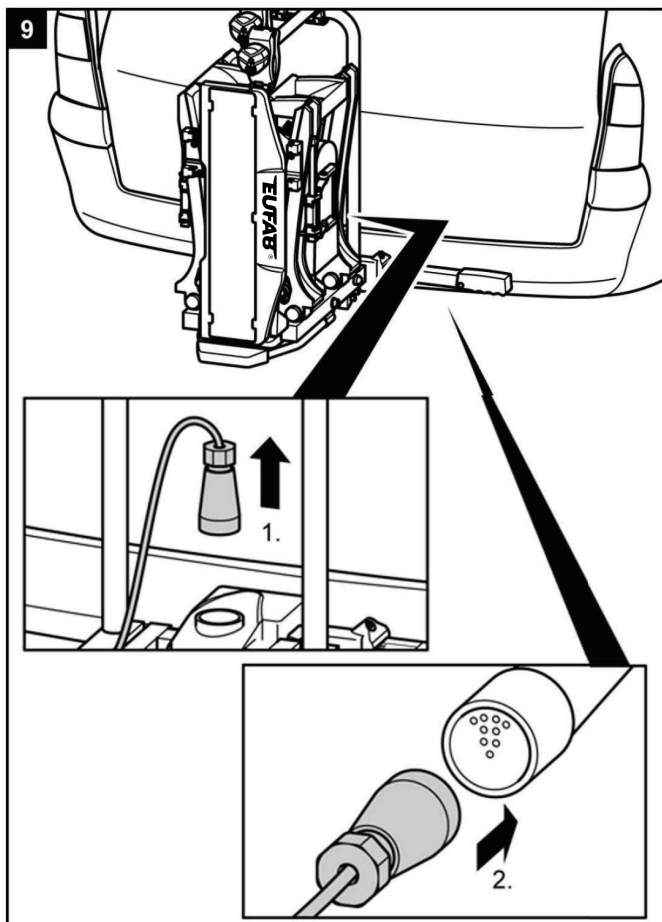
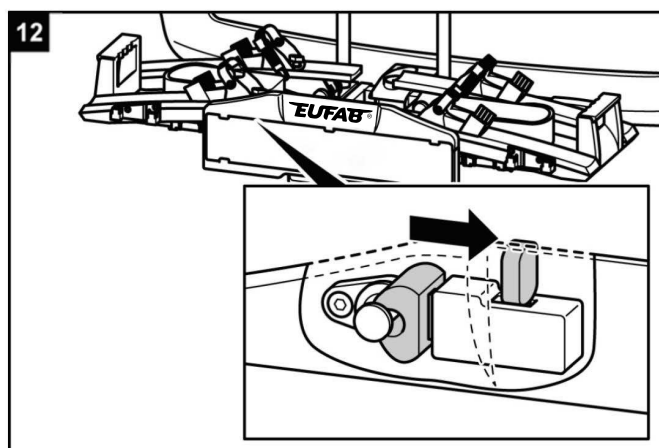
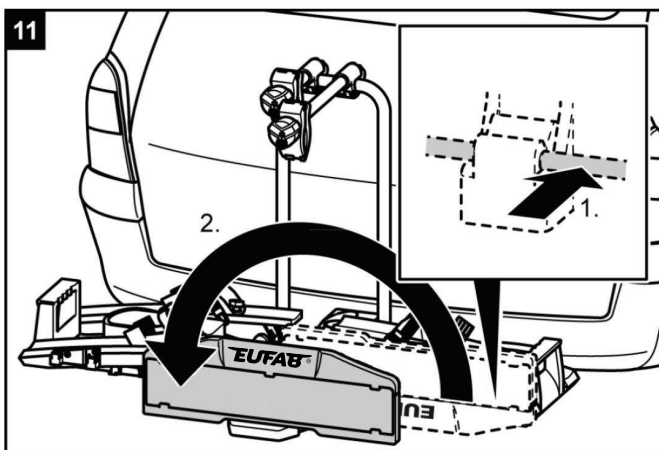
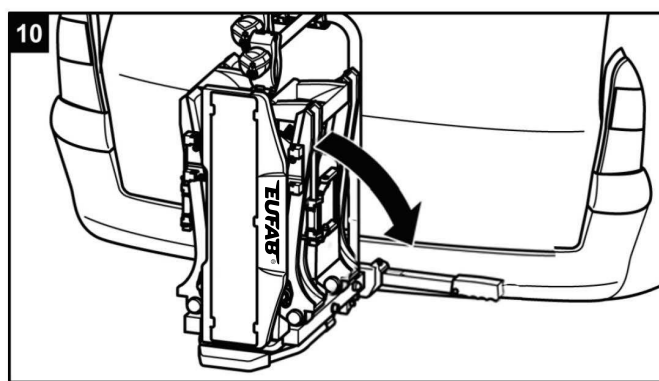
- ▶ Zkontrolujte nosič jízdních kol, zda je bezpečně upevněný.
- ▶ V případě uvolnění zopakujte pracovní kroky 4 až 8. Nedojde-li ke zlepšení, musí se seřídít rychlouzávěr, viz kapitola Údržba.

**VAROVÁNÍ!**

**Újma na zdraví osob v důsledku nezpozorování jinými účastníky silničního provozu.**

Jízda bez funkčního osvětlovacího zařízení může vést k nehodám.

- ▶ Před každou jízdou zkontrolujte správnou funkčnost osvětlovacího zařízení.
- ▶ V případě potřeby vyměňte vadné žárovky.
- ▶ Zkontrolujte spoj mezi konektorem a spojkou.



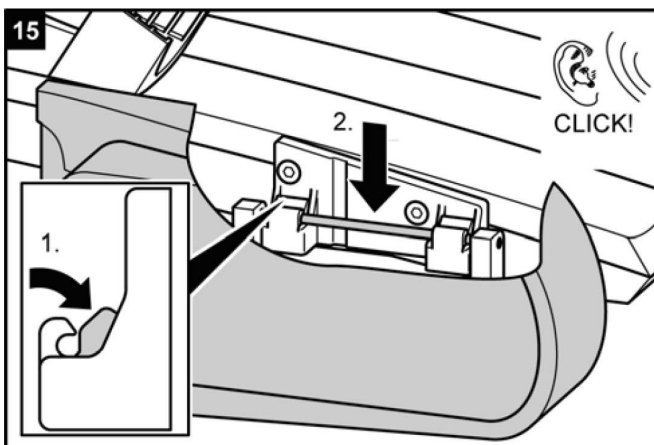
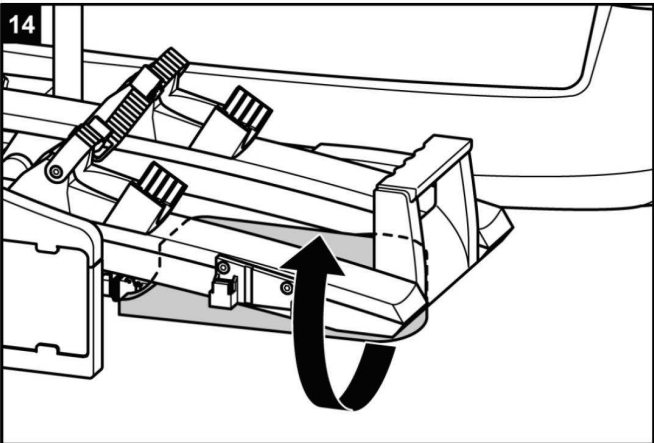
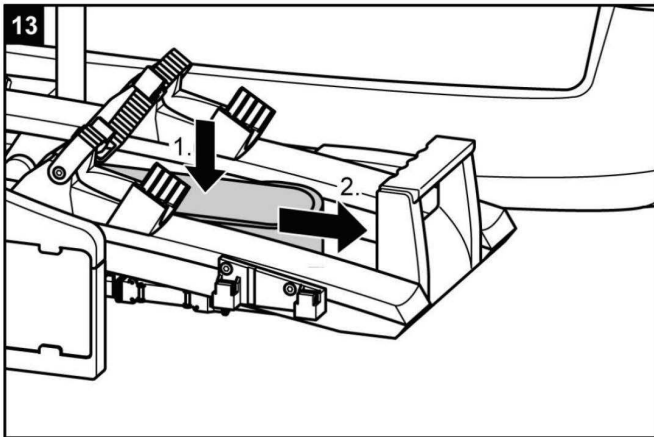


### VAROVÁNÍ!

**Újma na zdraví osob nebo věcné škody  
v důsledku nezajištěného držáku registrační  
značky.**

Pokud se držák registrační značky nezajistí blokovacím čepem, může se během jízdy uvolnit.

- ▶ 1. Zatáhněte zpět blokovací čep.
- ▶ 2. Překlopte držák registrační značky, dokud slyšitelně nezapadne.
- ▶ 3. Pustte blokovací čep a nechte ho zapadnout do otvoru držáku registrační značky.



## Namontovat jízdní kola



### POZOR!

**Možná újma na zdraví osob nebo věcné škody v důsledku poletujících dílů.**

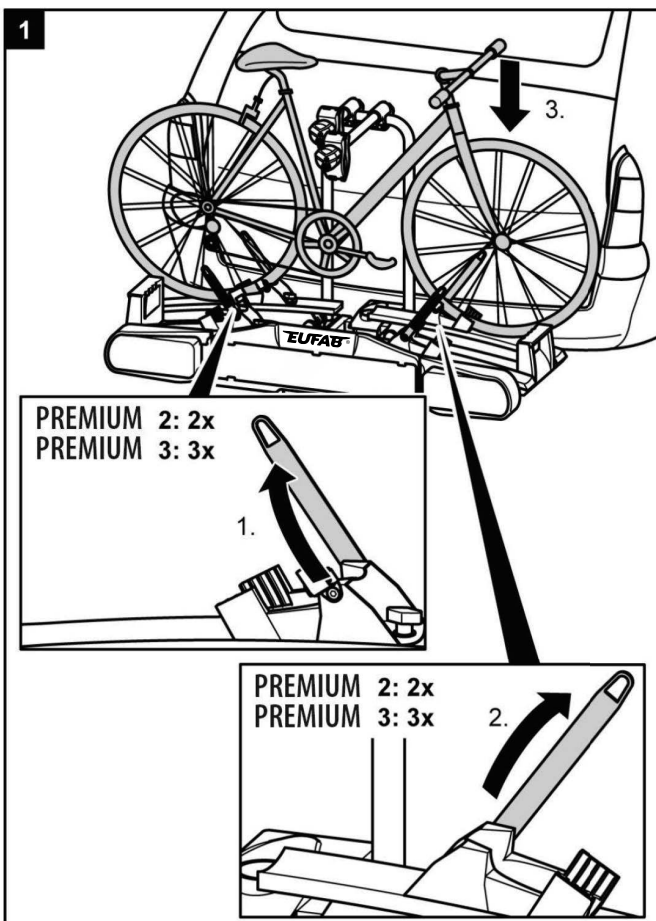
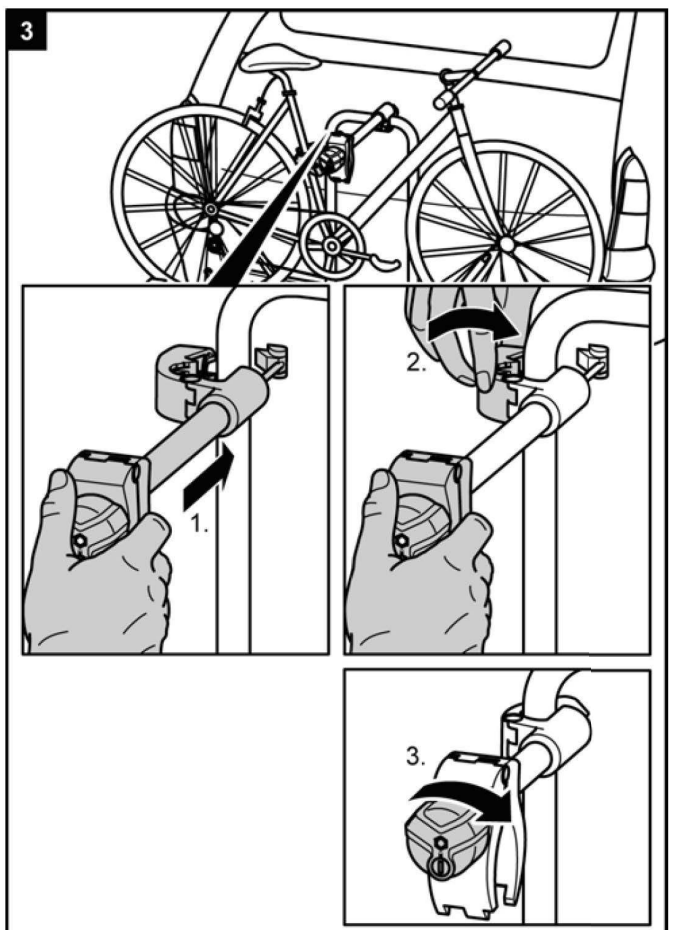
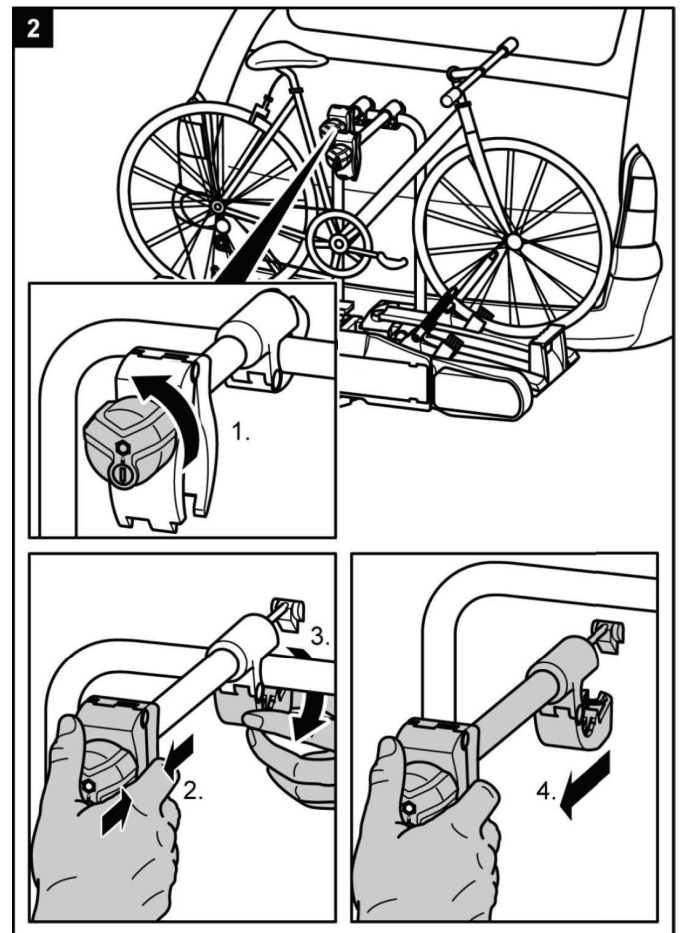
Díly jízdních kol, které nebyly pevně přišroubovány, se během jízdy mohou uvolnit.

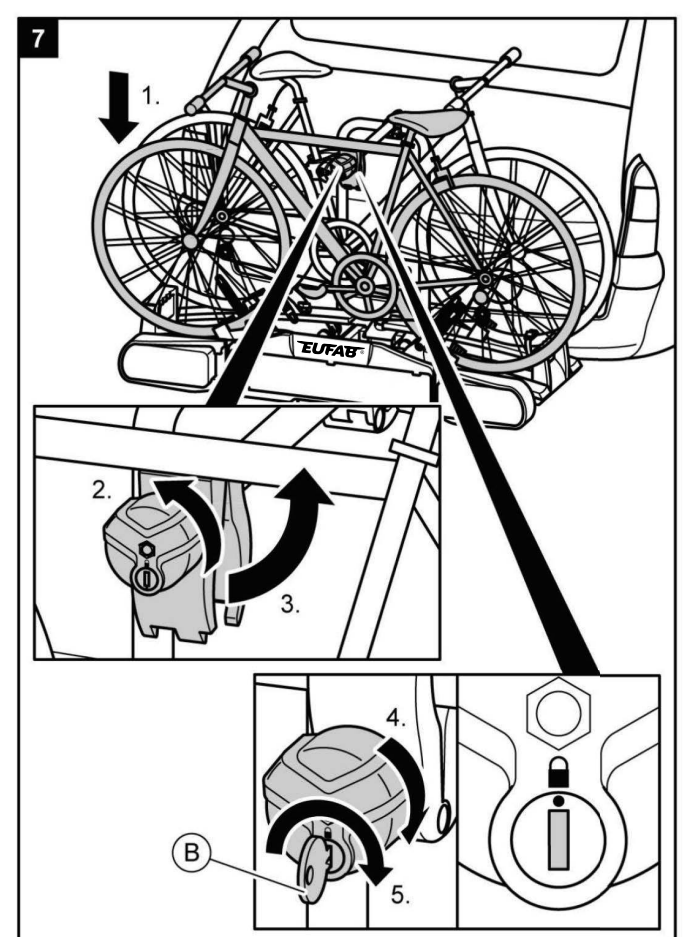
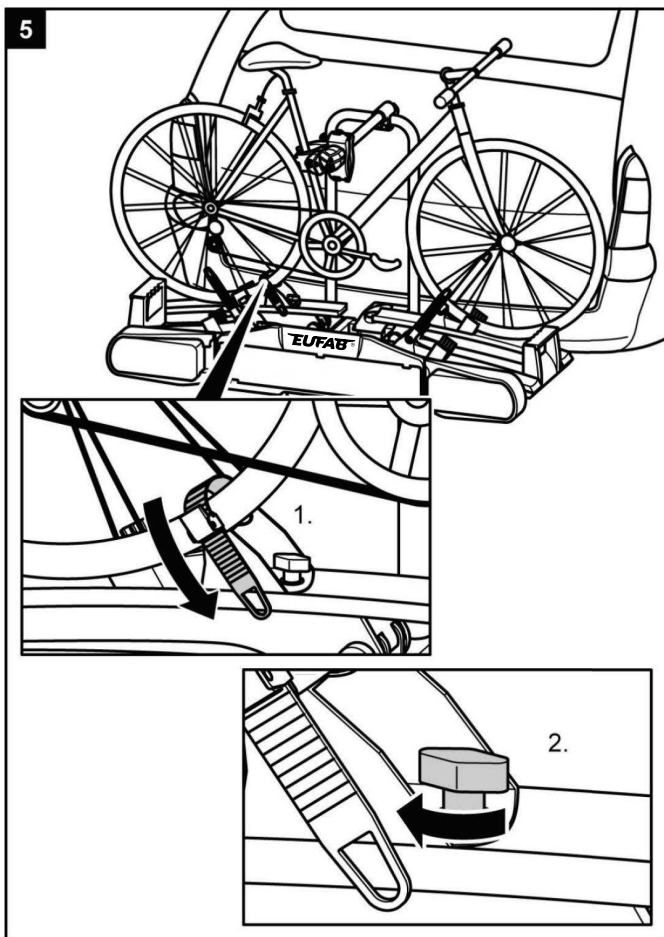
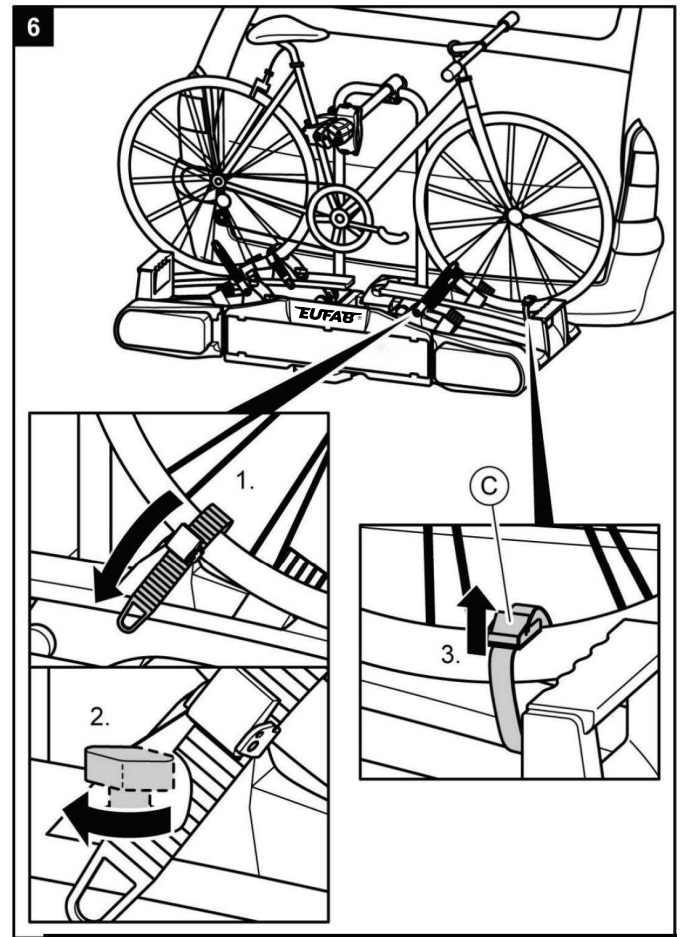
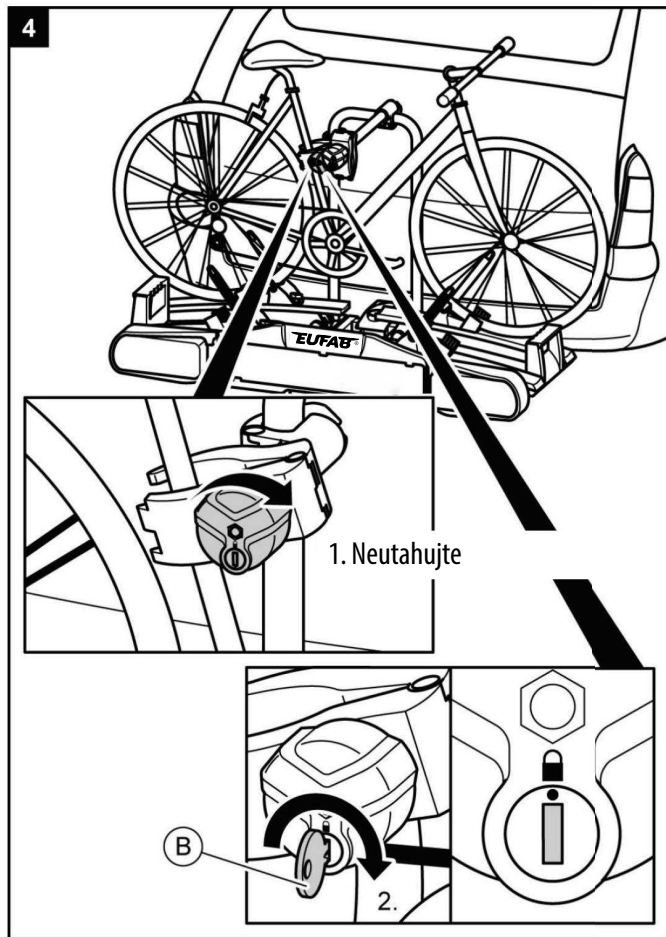
- ▶ Odstraňte všechny díly, které nejsou pevně spojeny s jízdním kolem, jako např. hustilky, tašky na jízdní kolo, navigační přístroje, baterie nebo akumulátory.

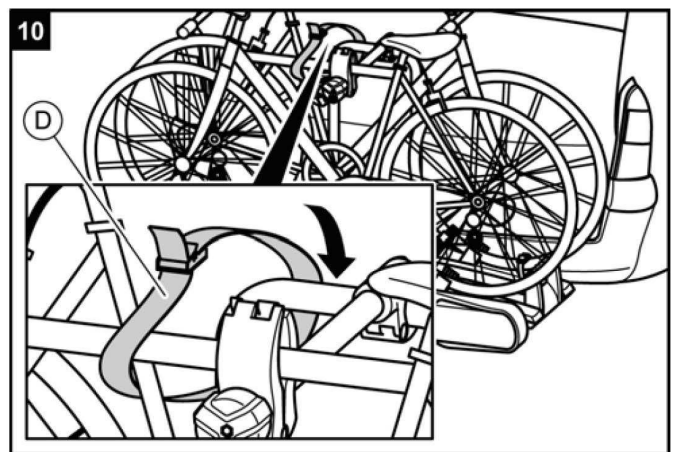
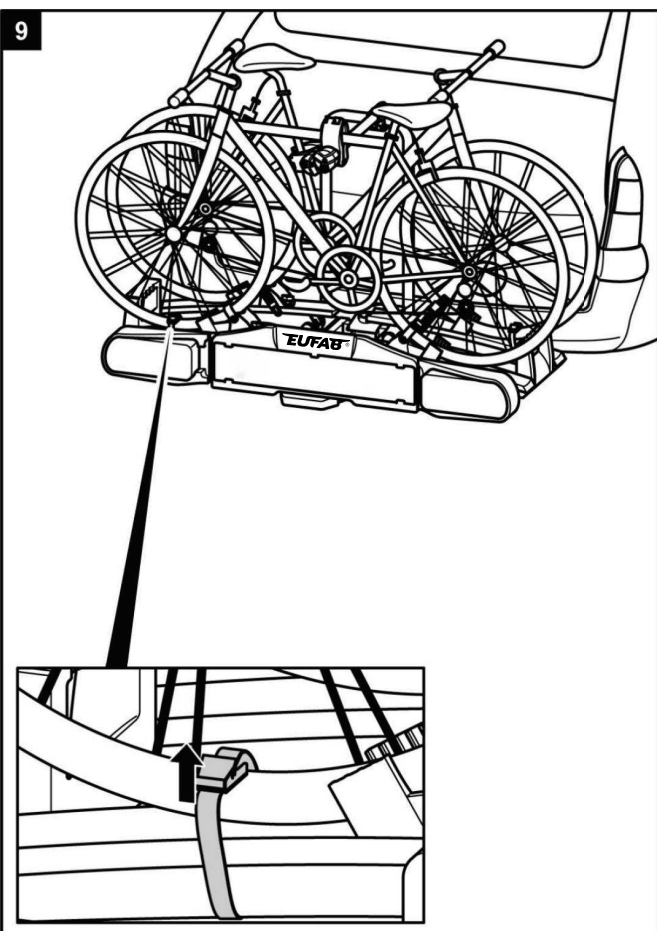
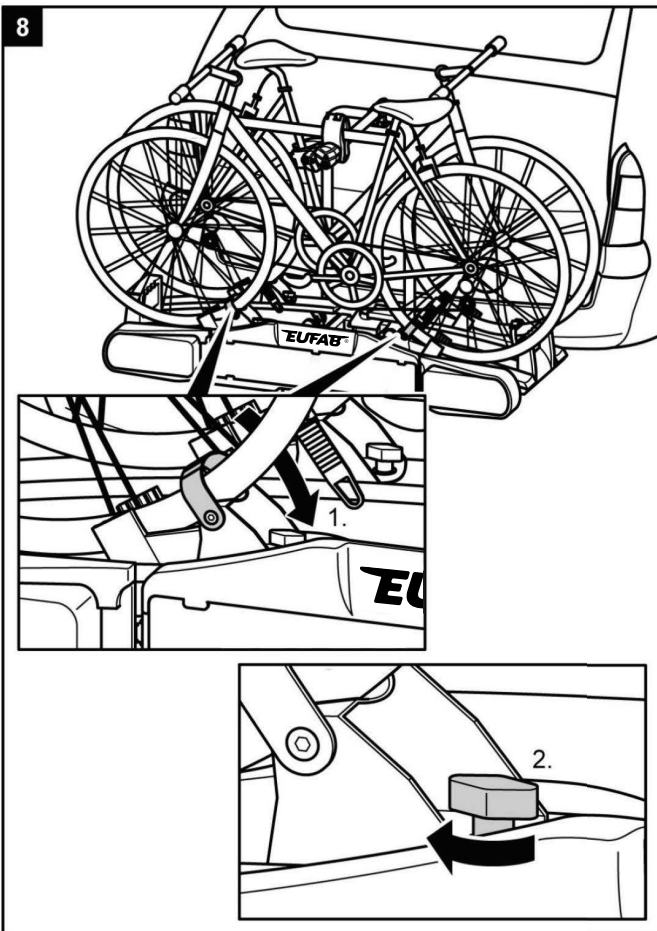


### UPOZORNĚNÍ

Aby se vylepšily jízdní vlastnosti vašeho vozidla, přimontujte nejdříve nejtěžší kolo. Kromě toho byste měli v případě, pokud montujete pouze jedno jízdní kolo, vložit jízdní kolo do lišty, která se nachází nejbliže k zadní části vozidla.







### VAROVÁNÍ!

#### Újma na zdraví osob nebo věcné škody v důsledku ztracení jízdních kol.

Jízda bez bezpečnostních popruhů může zapříčinit nehody.

- ▶ Před každou jízdou zkontrolujte správnost a pevnost osazení popruhu kolem jízdních kol a U třmen nosiče (viz krok 10).
- ▶ Před každou jízdou zkontrolujte správnost a pevnost osazení obou popruhů kolem předního kola a popruh kolem zadního kola jízdních kol.
- ▶ Příp. popruhy dotáhněte.
- ▶ Před každou jízdou zkontrolujte, zda nejsou použité popruhy poškozené a opotřebené.
- ▶ Poškozené nebo opotřebené popruhy se musejí před jízdou vyměnit za nepoškozené popruhy. Za tím účelem se mohou používat pouze popruhy, které jsou schváleny společností EAL GmbH.



### VAROVÁNÍ!

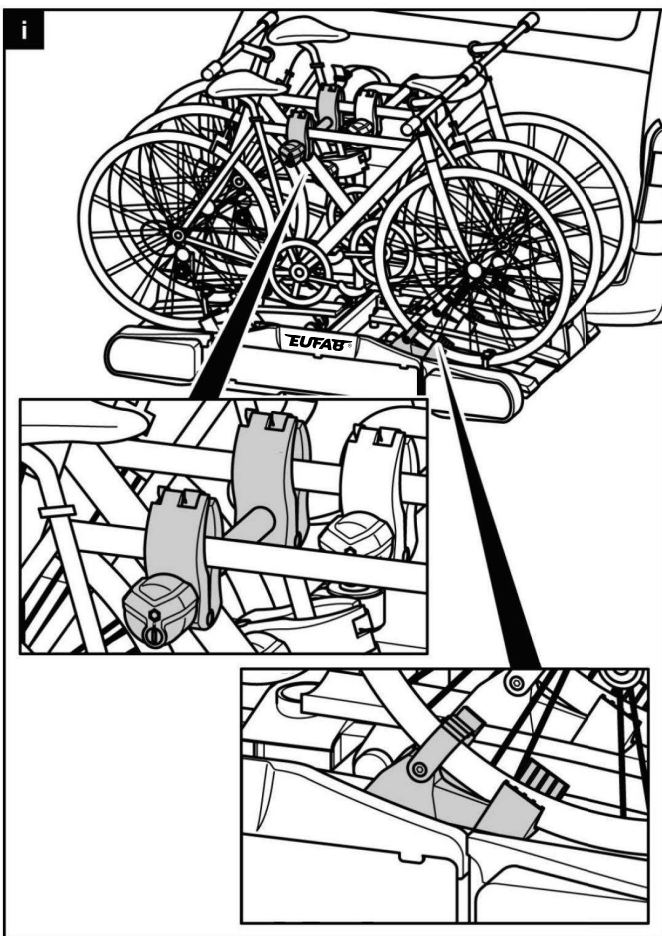
#### Újma na zdraví osob nebo věcné škody v důsledku ztracení jízdního kola během jízdy.

Volný spoj mezi nosičem a jízdním kolem může vést k uvolnění spoje a ztrátě jízdního kola.

- ▶ Zkontrolujte jízdní kola, zda jsou bezpečně a kompletně upevněna.
- ▶ V případě uvolnění spoje zopakujte pracovní kroky 1 až 10 této kapitoly.

**PREMIUM 3:****Montáž třetího jízdního kola****UPOZORNĚNÍ**

Montáž třetího jízdního kola se provádí na pneumatice pomocí volných zárážek kol jako při upevnění prvního a druhého jízdního kola. Navíc se třetí jízdní kolo spojí s rámem středního kola pomocí krátkého držáku rámu.

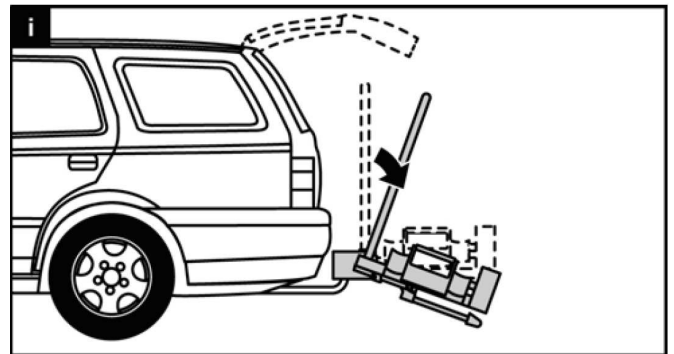
**VAROVÁNÍ!**

**Újma na zdraví osob nebo věcné škody v důsledku ztracení jízdního kola během jízdy.**

Jízda bez bezpečnostních popruhů může zapříčinit nehody.

Uvolněný spoj mezi nosičem a jízdním kolem může vést k uvolnění spoje a ztrátě jízdního kola.

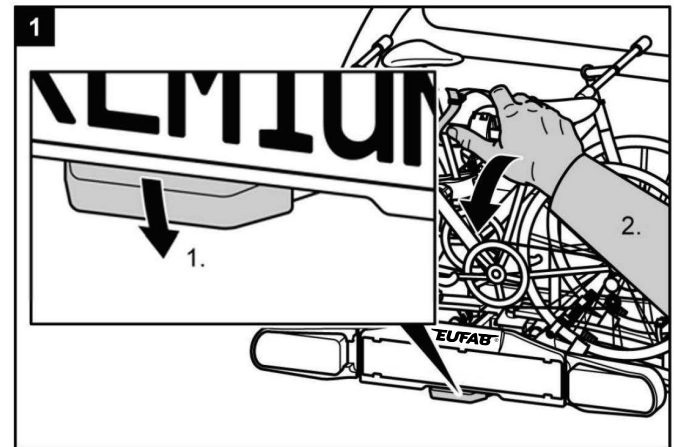
- ▶ Bezpodmínečně dodržujte všechna výstražná upozornění uvedená na straně 95.

**Překlopení nosiče jízdních kol, přístup k zavazadlovému prostoru****POZOR!**

**Újma na zdraví osob následkem otevření zadních výklopných dveří.**

Zadní výklopné dveře by mohly narazit do nosiče jízdních kol a poškodit se.

- ▶ Elektrické ovládání zadních výklopných dveří vypněte a ovládejte je manuálně.
- ▶ Nosič jízdních kol před otevřením zadních výklopných dveří odklopte.

**OPATRŇE!**

**Újma na zdraví nebo věcné škody v důsledku náhlého sklopení.**

Části těla nebo předměty, které se při sklopení nacházejí pod nosičem nebo před ním, se mohou přivřít.

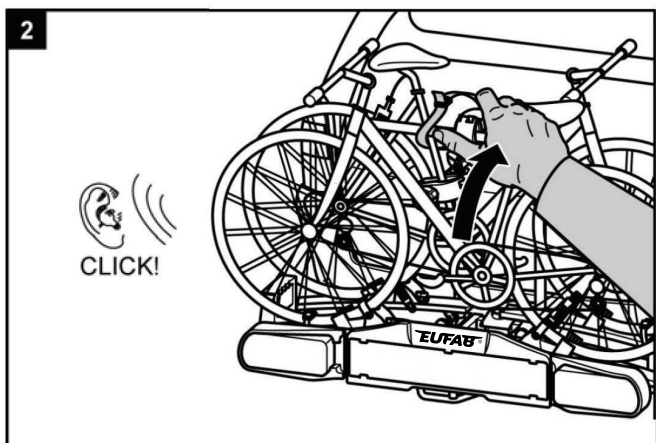
- ▶ Ujistěte se, že se pod nosičem nic nenachází.
- ▶ Dávejte pozor na tělo, hlavně na hlavu, dodržujte bezpečnostní odstup.
- ▶ Nosič přidržte při sklápění za U - třmen.
- ▶ Pomocí chodidla uvolněte zablokování (1.) a poté rukou překlopte nosič dolů (2.).

**OPATRŇE!**

**Možná újma na zdraví nebo věcné škody v důsledku vyklopení.**

Části těla nebo předměty, které se nacházejí mezi nosičem a vozidlem, semohoupřivřít.

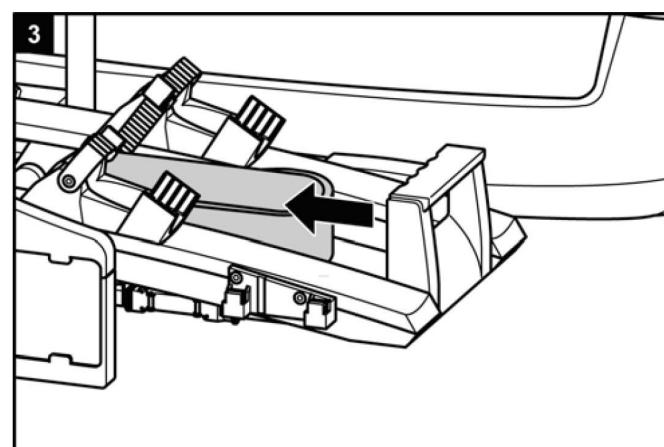
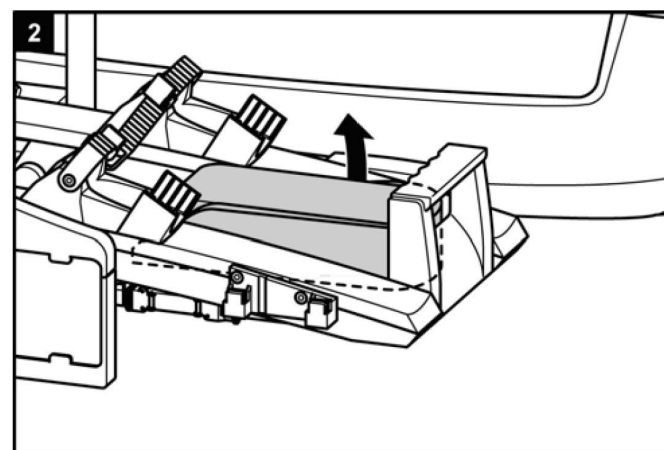
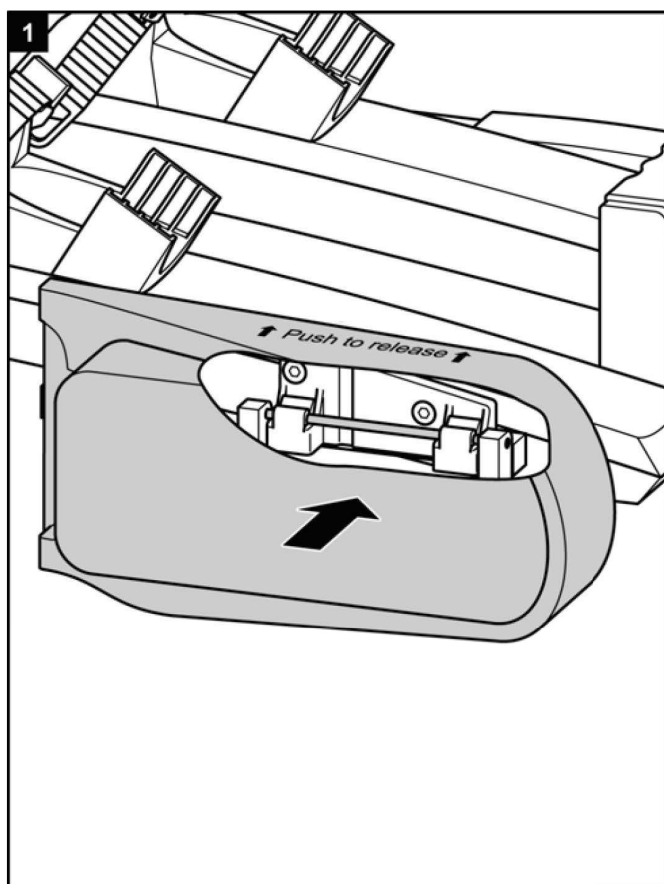
- ▶ Ujistěte se, že mezi nosičem a vozidlem nic nenachází.
- ▶ Odstraňte vše v prostoru mezi nosičem a vozidlem.

**VAROVÁNÍ!**

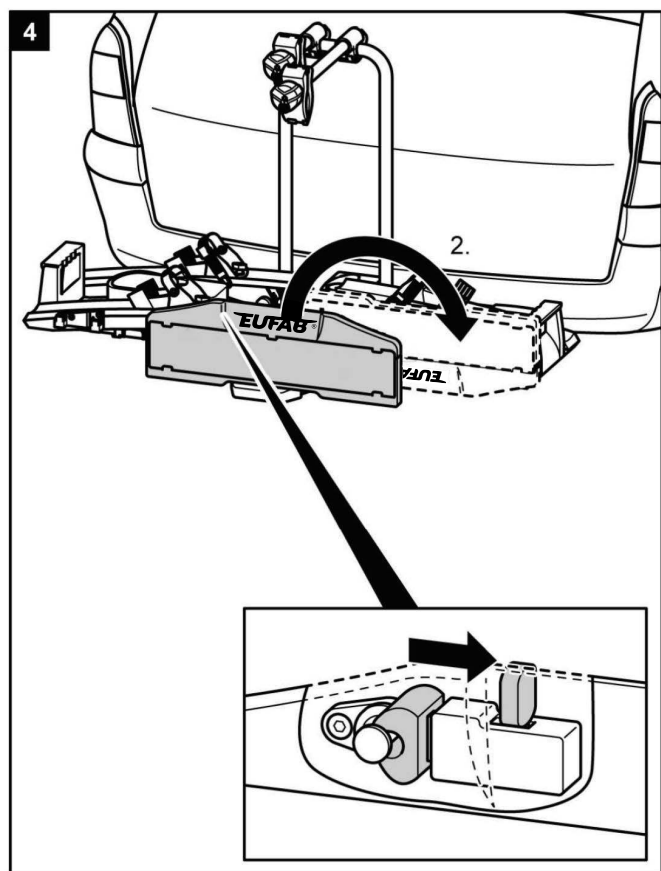
**Možná újma na zdraví nebo věcné škody v důsledku ztracení nosiče jízdních kol během jízdy.**

Neodklopený nosič jízdních kol může vést k odtržení nosiče nebo spojky.

- ▶ Před jízdou odklopte nosič.
- ▶ Zkontrolujte, zda nosič jízdních kol řádně zapadnul. V případě potřeby nechte nosič zapadnout podle výše uvedeného popisu.

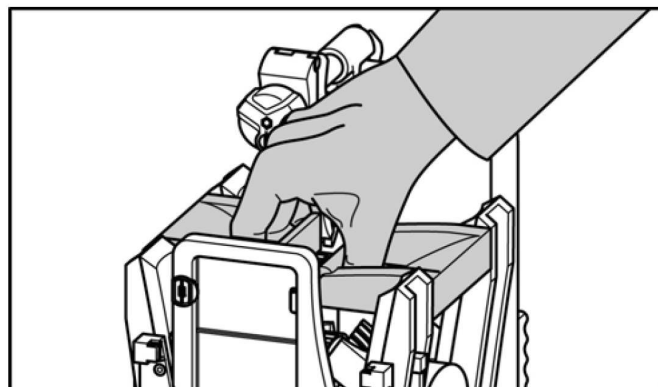
**Demontáž nosiče jízdních kol**

Nejdříve povolte blokovací čepy za držákem registrační značky.

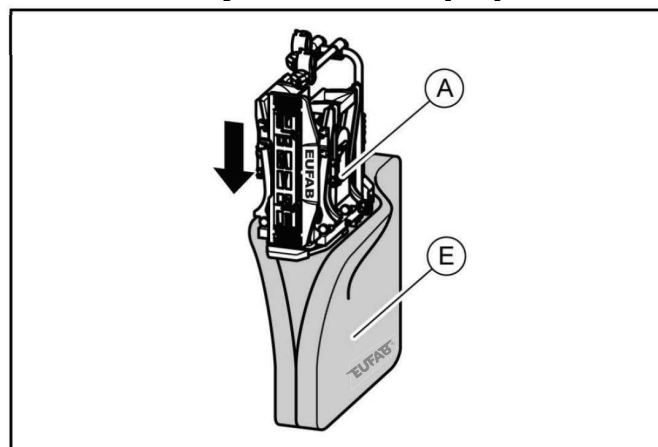


Při sejmutí nosiče jízdních kol postupujte následně v opačném pořadí oproti montáži.

## Přenášení nosiče jízdních kol bez přepravní tašky



## Uložení nosiče jízdních kol do přepravní



## Čištění a ošetřování

Nosič jízdních kol se dá čistit jemným čisticím prostředkem, teplou vodou a/nebo jemnou utěrkou. Předtím odstraňte hrubou nečistotu a prach. Nepoužívejte rozpouštědla ani podobné čisticí přípravky, protože mohou poškodit nosič jízdních kol.

Nosič jízdních kol nechte volně osušit. Nepoužívejte fén ani jiná výhřevná tělesa k urychlení procesu schnutí. Nosič jízdních kol čistěte pravidelně v pobřežní oblasti a při používání za podmínek v zimě, aby se smyla sůl a prodloužila jeho životnost.

Nosič jízdních kol uskladněte při delším čase nepoužívání (např. přes zimu) na suchém a chráněném místě, aby se prodloužila jeho životnost.

## Údržba

Před každou jízdou zkontrolujte nosič jízdních kol ohledně opotřebenosti. Obzvláště se musejí vyměnit vadné kovové díly a upínací řemeny.

K výměně dílů se obraťte na náš zákaznický servis. Každá změna na originálních dílech a materiálech nebo na konstrukci nosiče jízdních kol může negativně ovlivnit bezpečnost a výkonnost.

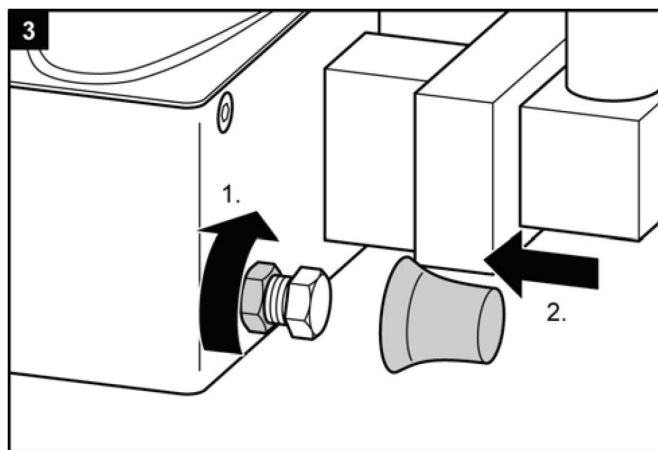
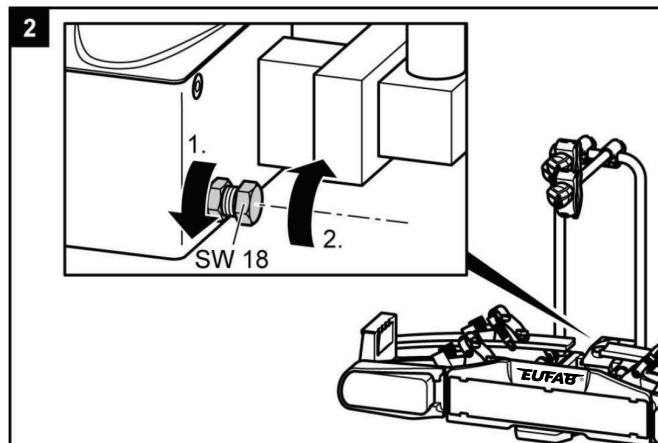
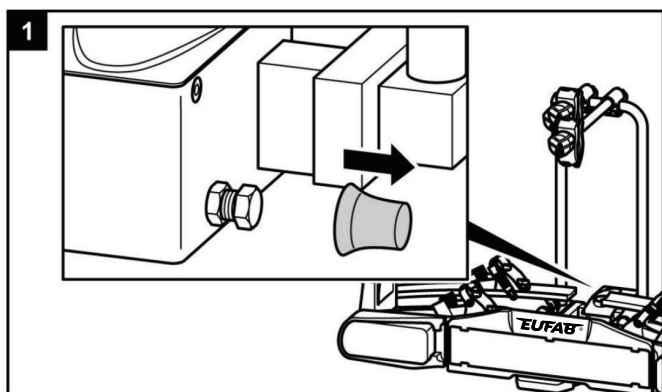
Ocelové díly nosiče jízdních kol byly ve výrobě opatřeny ochranným práškovým lakovým nátěrem proti korozi. Pokud se tato vrstva laku poškodí, zajistěte co nejrychleji profesionální odstranění poškození.

Za běžných podmínek a používání nosiče jízdních kol stačí nosič jízdních kol jen očistit, jinak nevyžaduje údržbu.

## Seřízení rychlouzávěru

Tuto údržbu provádějte pouze tehdy, pokud se nosič jízdních kol nedá pevně namontovat na spojku přívěsu tak, jak je to uvedeno v kapitole Montáž.

- ▶ Nosič jízdních kol sejměte ze spojky přívěsu podle popisu v kapitole Demontáž.
- ▶ Stáhněte ochranný kryt proti prachu.
- ▶ Mírně povolte pojistnou matici tak, jak je znázorněno na obrázku.
- ▶ Nastavovací šroub otočte o čtvrt otáčky.
- ▶ Utáhněte pojistnou matici.
- ▶ Zkontrolujte, zda nosič nyní pevně přiléhá ke spojce přívěsu tak, jak je to popsáno v kapitole Montáž. Pokud nikoliv, zopakujte výše uvedené kroky.



## Likvidace



Z důvodu osvětlovacího zařízení patří nosič jízdních kol mezi elektrické přístroje.

Elektrické přístroje neodhazujte do domovního odpadu! Vyřazené elektrické a elektronické přístroje se musí sbírat odděleně a odevzdávat na ekologickou recyklaci.

O možnostech likvidace vyřazených elektronických přístrojů se můžete blíže informovat u vaší obecní a městské správy.

Materiály jsou recyklovatelné. Recyklováním, zhodnocováním látek nebo jinými formami opětovného zhodnocení vyřazených přístrojů významně přispíváte k ochraně našeho životního prostředí!

Likvidaci nosičů jízdních kol provádějte v souladu se zákony a ustanoveními platnými ve vaší zemi.

## Kontakt

📍 **EAL GmbH**

Otto-Hausmann-Ring 107  
42115 Wuppertal  
Německo

☎ +49 (0)202 42 92 83 0

📠 +49 (0) 202 42 92 83 – 160

✉ info@eal-vertrieb.com

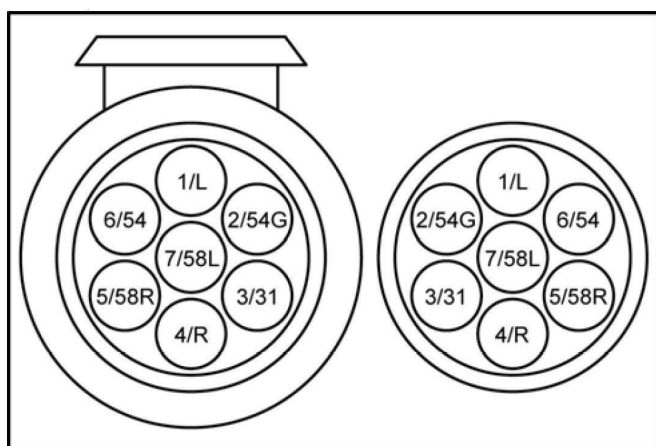
🌐 www.eal-vertrieb.com

## Obsazení konektoru

Nosič jízdních kol je vybavený osvětlovacím zařízením.

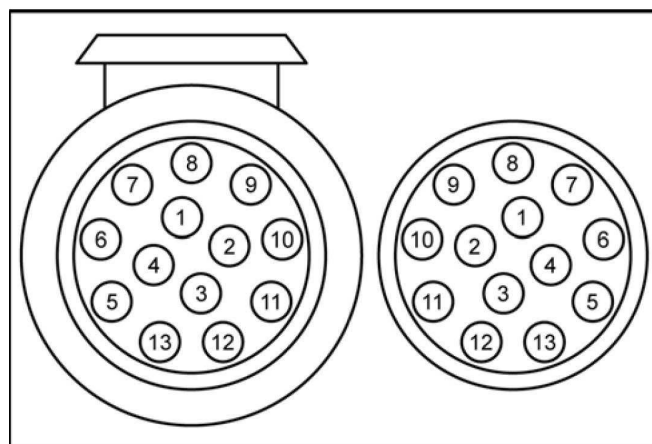
Zařízení se připojuje do zásuvky spojky přívěsu pomocí 13-pólového konektoru. Pokud má vaše vozidlo místo 13-pólové přípojky k dispozici pouze 7-pólovou přípojku, jsou zde uvedeny příslušné příklady osazení. Tyto informace jsou určeny pouze k přestavení prostřednictvím specializované firmy. Přestavení prostřednictvím nevyškolené osoby je zakázáno.

### 7 pin

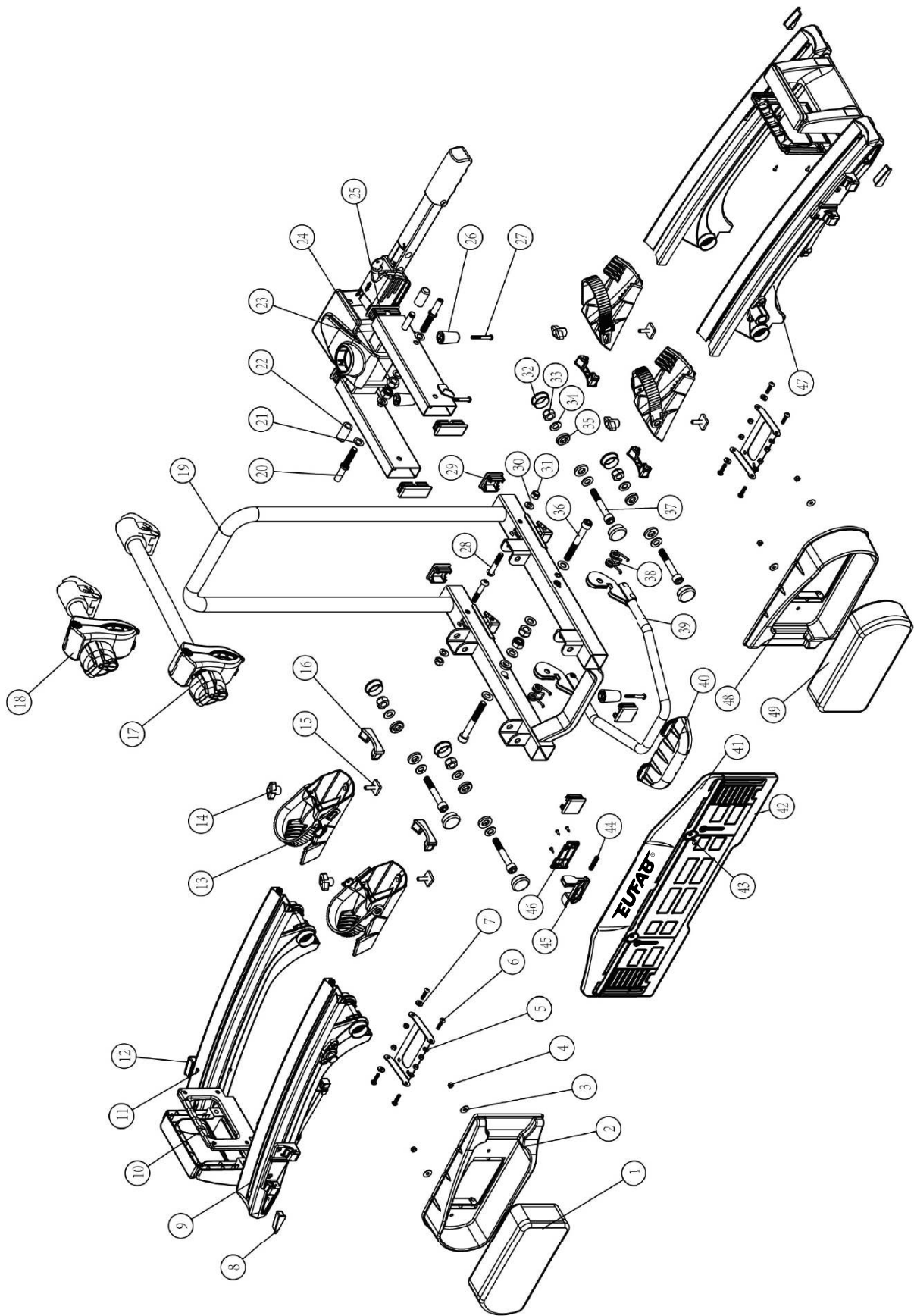


1/L	Směrovka vlevo	žlutá
2/54G	Koncové mlhové světlo	modrá
3/31	Uzemnění	bílá
4/R	Směrovka vpravo	zelená
5/58R	Koncové světlo vpravo	hnědá
6/54	Brzdová světla	červená
7/58L	Koncové světlo vlevo	černá

### 13 pin



1	Směrovka vlevo	žlutá
2	Koncové mlhové světlo	modrá
3	Uzemnění	bílá
4	Směrovka vpravo	zelená
5	Koncové světlo vpravo	hnědá
6	Brzdová světla	červená
7	Koncové světlo vlevo	černá
8	Zpětné světlo	šedá
9	Neobsazené	
10	Neobsazené	
11	Neobsazené	
12	Uzemnění	
13	Neobsazené	



# Portabicicletas PREMIUM 2 / 2 Plus / 3



N.º de art. 11521/11522/11523

Manual de instrucciones

## Índice

---

Indicaciones sobre este manual de montaje	105
Prólogo	105
Obligaciones en el manejo de este manual de montaje	105
Uso conforme a las prescripciones	105
Explicación de las categorías	105
Ámbito de suministro	106
Datos técnicos	106
Condiciones de acoplamiento	106
Indicaciones de seguridad	107
Antes de la primera puesta en servicio	108
Montaje de la matrícula en el portabicicletas	108
Montaje y uso	109
Montaje del portabicicletas en el enganche para remolque	109
Montar las bicicletas	112
PREMIUM 3: Montaje de la tercera bicicleta	115
Inclinar el portabicicletas, acceso al maletero	115
Desmontaje del portabicicletas	116
Transporte del portabicicletas	117
Guardar el portabicicletas en la bolsa de conservación	117
Cuidado y limpieza	117
Mantenimiento	118
Reajuste del cierre rápido	118
Indicaciones para la protección medioambiental	118
Contacto	118
Conector de 7/13 polos	119
Anexo – Vista general de piezas individuales (Plano de explosión)	120

## Indicaciones sobre este manual de montaje

### Prólogo

Este manual de montaje le ayuda en el

- montaje correcto y
- seguro

del portabicicletas PREMIUM 2, PREMIUM 2 PLUS, PREMIUM 3.

### Obligaciones en el manejo de este manual de montaje

Toda aquella persona que

- monte
- limpie o
- elimine

este portabicicletas tiene que haber leído y entendido el contenido completo de este manual de montaje.

Conserve siempre este manual de montaje de modo accesible y seguro. En caso de transferir el portabicicletas, también deberá entregar este manual de montaje.

### Uso conforme a las prescripciones

El portabicicletas PREMIUM 2, PREMIUM 2 PLUS sirve para el transporte de dos bicicletas como máximo. El portabicicletas PREMIUM 3 sirve para el transporte de tres bicicletas como máximo. Debe montarse exclusivamente en enganches para remolque que cumplan las condiciones mencionadas en el capítulo "Condiciones de acoplamiento". Además en ningún caso deberá excederse la carga útil permitida del portabicicletas.

La observancia de todas las informaciones en este manual de montaje también forma parte de un uso conforme a las prescripciones, especialmente la observancia de las indicaciones de seguridad. Cualquier otro uso se considerará como no conforme a las prescripciones y puede conllevar daños materiales o incluso personales.

EAL GmbH no asume ninguna responsabilidad por los daños ocasionados a causa de un uso no conforme a las prescripciones.

## Explicación de las categorías

En el manual encontrará las siguientes categorías de indicaciones de seguridad



### ¡ADVERTENCIA!

#### Son posibles daños personales:

Las indicaciones con la palabra ¡ADVERTENCIA! advierten de un peligro posiblemente inminente. Si este peligro no se evita, las consecuencias pueden ser lesiones muy graves e incluso mortales.



### ¡PRECAUCIÓN!

#### Son posibles daños personales o materiales:

Las indicaciones con la palabra PRECAUCIÓN advierten de un peligro posiblemente inminente. Si este peligro no se evita, las consecuencias pueden ser lesiones leves o insignificantes. El producto o algo en el entorno del mismo se podría deteriorar seriamente.



### ¡ATENCIÓN!

#### Son posibles daños personales o materiales:

Las indicaciones con la palabra ATENCIÓN advierten de una situación posiblemente peligrosa. Si no se evita esta situación se puede deteriorar el producto o algo en su entorno.



### INDICACIÓN

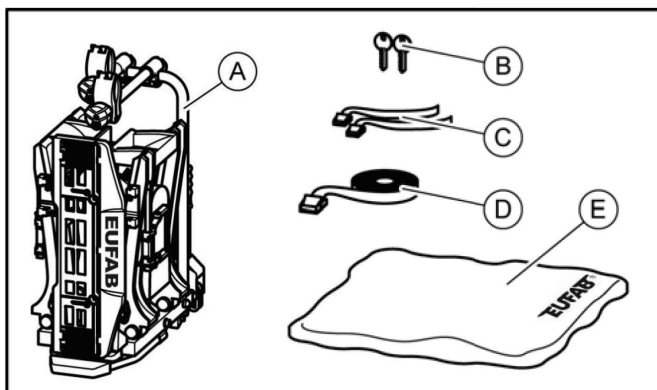
#### Otras indicaciones:

Consejo útil. Facilita el manejo o el montaje del producto o sirve para un mejor entendimiento.

El símbolo de seguridad utilizado en cada ocasión no sustituye al texto de la indicación de seguridad.

¡Lea por ello la indicación de seguridad y obsérvela con exactitud!

## Ámbito de suministro



- A = Portabicicletas  
 B = 2 Llaves  
 C = 2 cinchas de seguridad para ruedas delanteras, PREMIUM 2  
 (3 cinchas de seguridad para ruedas delanteras, PREMIUM 3)  
 D = 1 cincha de seguridad para el cuadro de la bicicleta  
 E = Bolsa de conservación

## Datos técnicos

	PREMIUM 2 PREMIUM 2 PLUS	PREMIUM 3
N.º de art.	11521/11523	11522
Material:	Acero Aluminio	Acero Aluminio
Peso propio:	17 kg	21 kg
Carga útil, máx.:	60 kg	60 kg

No se debe sobrepasar la carga útil máx. del portabicicletas, ni tampoco la carga de apoyo permitida del enganche para remolque. No se debe sobrepasar el peso máximo permitido, ni tampoco la carga de eje máxima permitida del vehículo a causa del portabicicletas y de la carga

## Ejemplos para PREMIUM 2 / PREMIUM 2 PLUS

Carga de apoyo máx. del enganche para remolque	Peso propio portabicicletas	Carga útil, máx. en el portabicicletas
50 kg	17 kg	33 kg
60 kg	17 kg	43 kg
75 kg	17 kg	58 kg
90 kg	17 kg	máx. 60 kg !

## Ejemplos para PREMIUM 3

Carga de apoyo máx. del enganche para remolque	Peso propio portabicicletas	Carga útil, máx. en el portabicicletas
50 kg	21 kg	29 kg
60 kg	21 kg	39 kg
75 kg	21 kg	54 kg
90 kg	21 kg	máx. 60 kg !

## Condiciones de acoplamiento



### ¡ADVERTENCIA!

Son posibles daños personales a causa de la ruptura del enganche para remolque.

No monte el dispositivo portante nunca en un enganche de aluminio, de otros metales ligeros o de plástico.

- ▶ El enganche del remolque tiene que contar con la homologación de tipo de construcción.
- ▶ La bola y la barra de la bola tienen que haberse forjado en una sola pieza.
- ▶ Monte el portabicicletas solo en un enganche de acero St52-3, fundición gris GGG52 o de mayor calidad.
- ▶ Barras de bolas inadecuadas fabricadas en GGG40.
- ▶ El valor D del enganche tiene que ser de al menos 7,6 kN
- ▶ Estos son producidos, por ejemplo, por Westfalia para los siguientes vehículos:

Fabricante	Símbolo de verificación	Apto para
Westfalia	F 4192	Audi A4
	F 3830	Audi A6
	F 4112	Audi A8

Tenga en cuenta las indicaciones del fabricante del acoplamiento en su placa de características. En caso de duda, pregunte directamente al fabricante del gancho del remolque si es adecuado.

## Indicaciones de seguridad

Observe detalladamente las instrucciones de montaje. Si no sigue las instrucciones se pueden producir daños personales y materiales. Si no está seguro en el montaje, solicite informaciones adicionales a su concesionario o al fabricante.

Ni el fabricante, ni tampoco el concesionario se harán responsables de los daños ocasionados por un uso inadecuado o por un montaje incorrecto.

¡Compruebe regularmente el portabicicletas y la carga correspondiente! Usted está obligado a ello y será responsable en caso de daños.



### INDICACIÓN

Para este portabicicletas existe una autorización de actividad europea. Esta autorización se suministra con el soporte y se tiene que llevar al utilizar el mismo.



### INDICACIÓN

Al conducir con el portabicicletas montado, se aplican las determinaciones legales y normas sobre el transporte de mercancías detrás de su vehículo.



### ¡ADVERTENCIA!

#### Daños personales o materiales a causa de comportamiento del vehículo modificado.

La conducción con el portabicicletas influye sobre las propiedades de conducción de su vehículo.

- ▶ Adapte la velocidad de conducción al nuevo comportamiento del vehículo.
- ▶ Nunca conduzca por encima de 130 km/h.
- ▶ Evite movimientos de dirección repentinos y bruscos.
- ▶ Preste atención a que su vehículo es más largo de lo normal.



### ¡ADVERTENCIA!

#### Daños personales o materiales a causa de sobrecarga.

El exceso de la carga útil máxima del portabicicletas, así como de la carga de apoyo permisible del enganche para remolque o del peso total máximo permitido puede provocar accidentes graves.

- ▶ Observe necesariamente las indicaciones sobre la carga útil máxima, carga de apoyo permisible y peso máximo permitido de su vehículo. Nunca sobrepase estas indicaciones.



### ¡ADVERTENCIA!

#### Daños personales o materiales a causa de la pérdida de las bicicletas.

La conducción sin cinchas de seguridad puede provocar accidentes.

- ▶ Antes de iniciar el viaje compruebe siempre la fijación correcta y sólida de las cinchas alrededor de las bicicletas y del estribo en forma de U del soporte (véase paso 10, sección „Montar las bicicletas“).
- ▶ Antes de iniciar el viaje compruebe siempre la fijación correcta y sólida de ambas cinchas alrededor de la rueda delantera y de la cincha alrededor de la rueda trasera de la bicicleta.
- ▶ Dado el caso tense nuevamente las cinchas.
- ▶ Antes de iniciar el viaje compruebe siempre si las cinchas utilizadas están intactas y sin desgastes.
- ▶ Las cinchas deterioradas o desgastadas deben sustituirse por cinchas nuevas antes de iniciar la marcha. Sólo deben utilizarse cinchas que estén autorizadas para ello por EAL GmbH



### ¡ADVERTENCIA!

#### Daños personales o materiales a causa de portabicicletas sin montar por completo.

La conducción con portabicicletas plegado puede provocar accidentes.

Las partes móviles del portabicicletas representan una fuente de peligro cuando están sin acabar de montar.

- ▶ Desmonte el portabicicletas cuando no lo necesite.
- ▶ Nunca conduzca con el portabicicletas plegado.



### ¡ADVERTENCIA!

#### Daños personales o materiales a causa de piezas sobresalientes.

Las piezas que sobresalen del contorno del vehículo o del portabicicletas pueden provocar daños personales o materiales durante la marcha.

- ▶ Monte exclusivamente piezas que no sobresalgan más allá del borde del vehículo.



### ¡ADVERTENCIA!

#### Daños personales o materiales a causa de los toldos de cobertura.

Los toldos de cobertura aumentan la resistencia al viento. Se pueden soltar y salir despedidos, lo que puede provocar accidentes graves.

- ▶ No utilice toldos.



**¡ADVERTENCIA!**

**Daños personales o materiales a causa de la pérdida del portabicicletas.**

El soporte se asienta correctamente en el acoplamiento sólo después de la fijación y después de recorrer algunos kilómetros.

- ▶ Controle la fijación del soporte en cuanto a su solidez después de algunos kilómetros.
- ▶ En caso de asiento flojo lleve a cabo la fijación una vez más.



**¡ADVERTENCIA!**

**Daños personales o materiales al romperse el portabicicletas.**

La conducción con portabicicletas montado en terrenos intransitables puede provocar la ruptura del soporte.

- ▶ No utilice el portabicicletas en terrenos intransitables.
- Sólo es adecuado para su uso en un gancho de emolque de automóviles de pasajeros.



**¡ATENCIÓN!**

**Daños materiales al abrirse el portón trasero.**

El portón trasero podría golpear contra el portabicicletas y se podría deteriorar.

- ▶ Desconectar los portones traseros eléctricos y accionarlos manualmente.
- ▶ Incline hacia abajo el portabicicletas antes de abrir el portón.



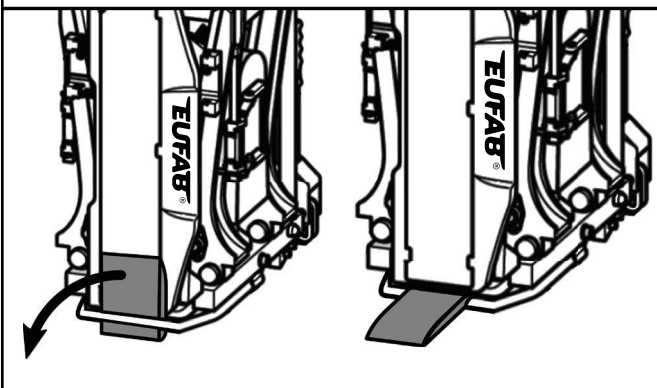
**¡ATENCIÓN!**

**Daños materiales a causa de gases de escape calientes.**

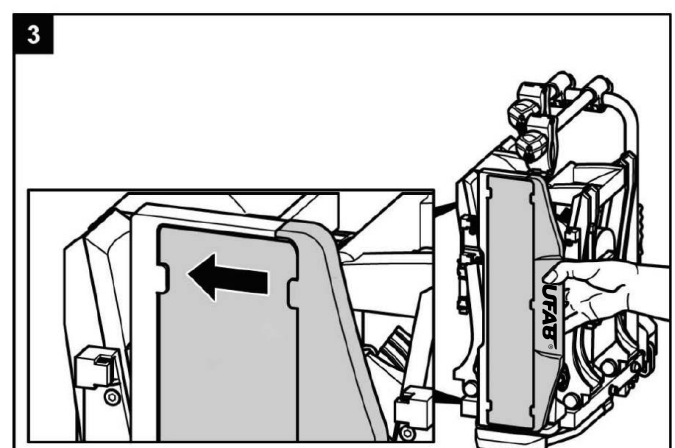
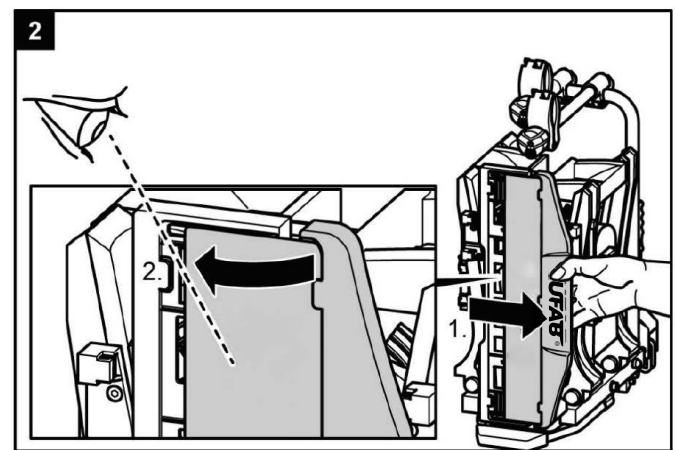
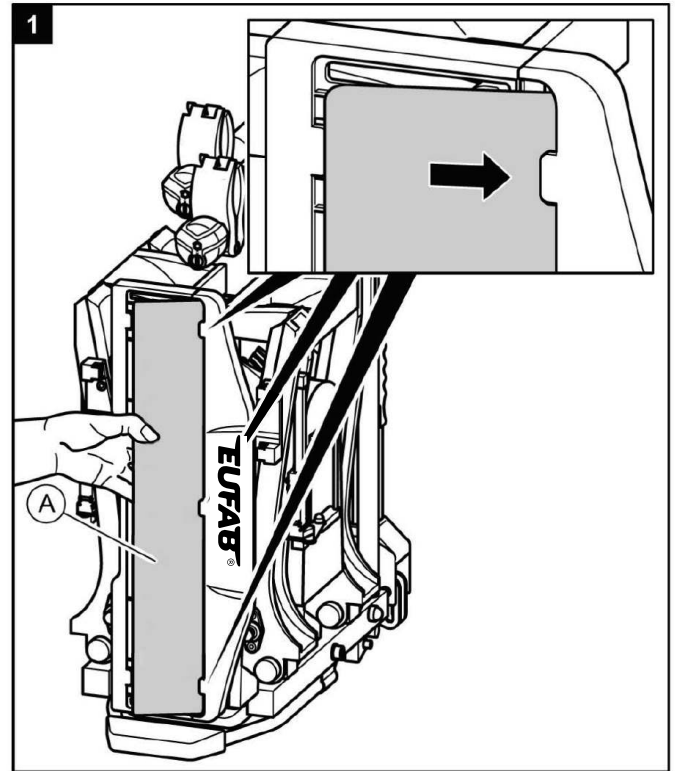
So pueden producir daños en el soporte o en las bicicletas cuando la salida del tubo de escape acaba directamente junto a ellos.

- ▶ Dado el caso utilice deflectores de escape.

**¡SÓLO ANTES DEL PRIMER USO!**



**Antes de la primera puesta en servicio**  
**Montaje de la matrícula en el portabicicletas**



## Montaje y uso

### Montaje del portabicicletas en el enganche para remolque

- ▶ Coloque su vehículo sobre una superficie plana.
- ▶ Tire del freno de mano.



#### ¡ADVERTENCIA!

#### Daños personales o materiales a causa de portabicicletas deteriorado.

Deterioros del soporte, p. ej. a causa de piezas dobladas, grietas o rayas, afectan al funcionamiento seguro del soporte.

- ▶ No monte el portabicicletas cuando existan deterioros.
- ▶ Proceda tal y como se describe en el capítulo "Mantenimiento".



#### ¡ADVERTENCIA!

#### Daños personales o materiales a causa de la pérdida del portabicicletas durante la marcha.

Una unión sucia, inadecuada o defectuosa entre el portabicicletas y el enganche para remolque puede provocar que se suelte el portabicicletas.

- ▶ Sustituya un enganche para remolque defectuoso.
- ▶ Limpie el enganche para remolque, eliminando la suciedad, polvo y grasa.

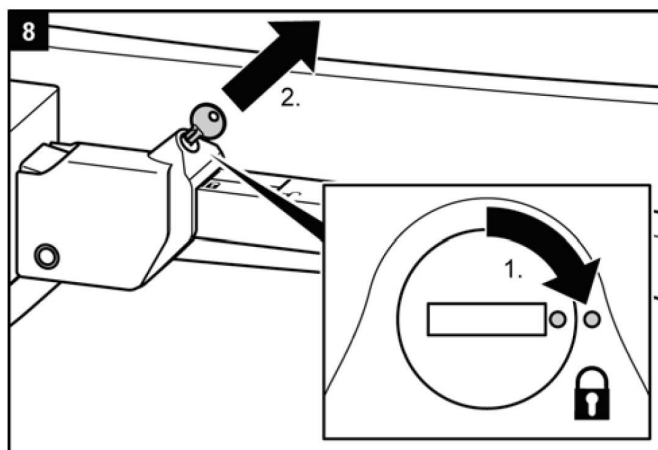
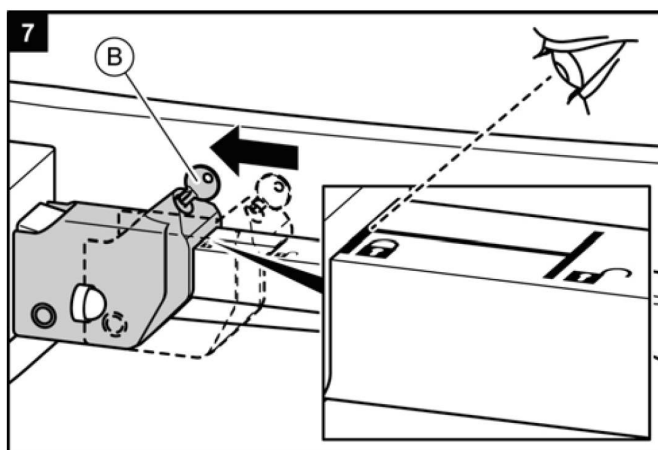
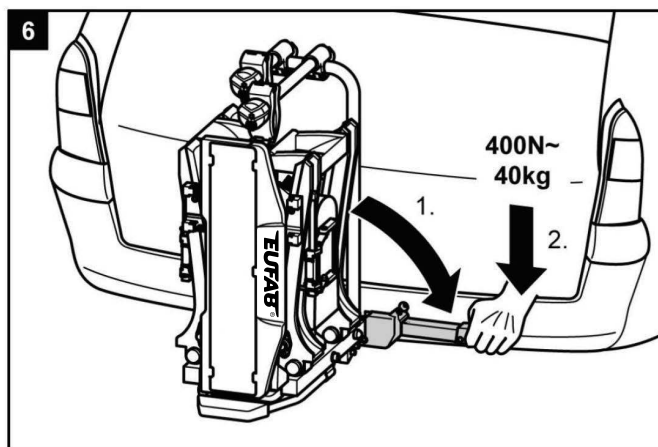
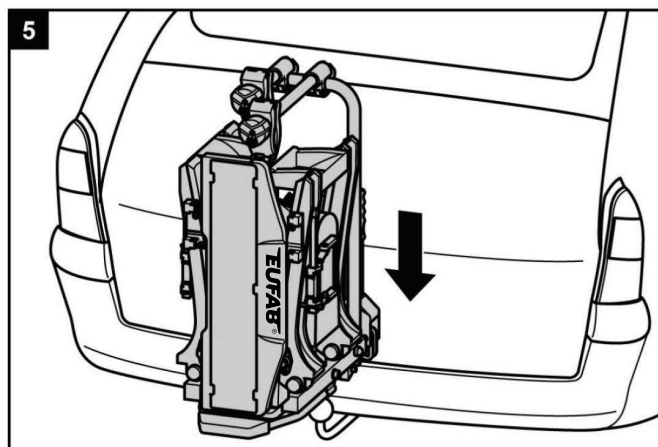
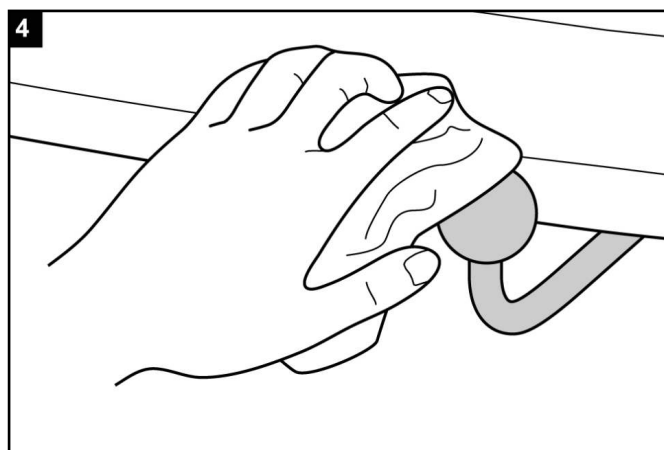


#### INDICACIÓN

Normalmente en los enganches se encuentra una capa de pintura sobre la bola de enganche.

Para una sujeción lo más segura posible del portabicicletas, debería eliminarse cuidadosamente esta capa de pintura.

Observe las indicaciones del fabricante del enganche.





**¡ADVERTENCIA!**

**Daños personales o materiales a causa de portabicicletas sin asegurar.**

Si la palanca no se asegura por medio del cierre con llave, el portabicicletas se podría soltar del vehículo durante la marcha.

- ▶ Cierre con llave el portabicicletas.
- ▶ Compruebe si la palanca está cerrada con llave y si la llave está quitada.

Por medio del cierre con llave usted también previene un posible robo del portabicicletas.

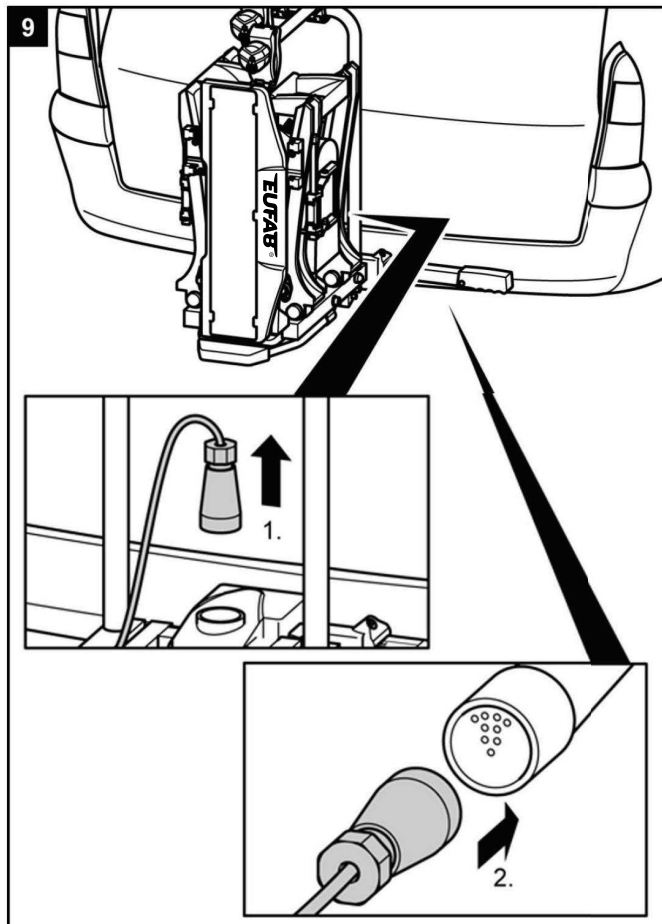


**¡ADVERTENCIA!**

**Daños personales o materiales a causa de la pérdida del portabicicletas durante la marcha.**

Una unión suelta entre el soporte y el enganche para remolque puede provocar que el portabicicletas se suelte.

- ▶ Compruebe la fijación segura del portabicicletas.
- ▶ En caso de una unión suelta repita los pasos de trabajo 4 a 8. Si no se presentase ninguna mejoría, dado el caso deberá reajustarse el cierre rápido, véase capítulo "Mantenimiento".

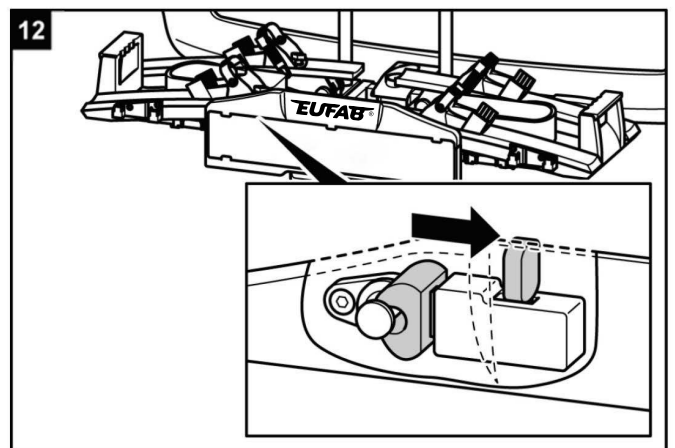
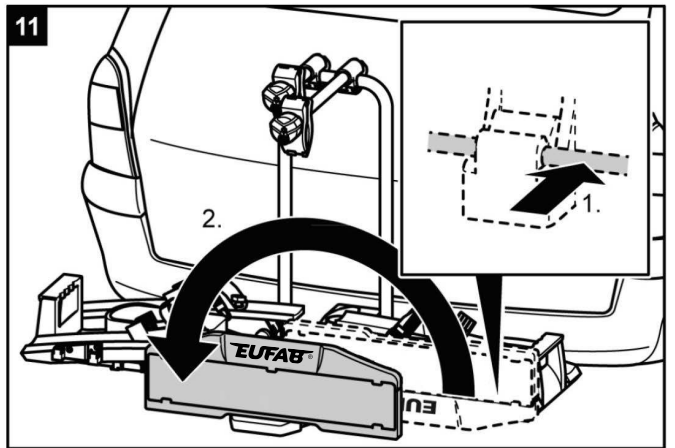
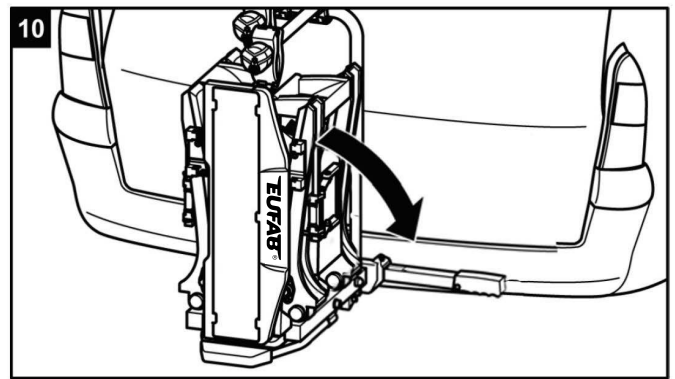


**¡ADVERTENCIA!**

**Daños personales al no observar a los demás participantes del tráfico.**

La conducción con una instalación de iluminación defectuosa o no apta para el funcionamiento puede provocar accidentes.

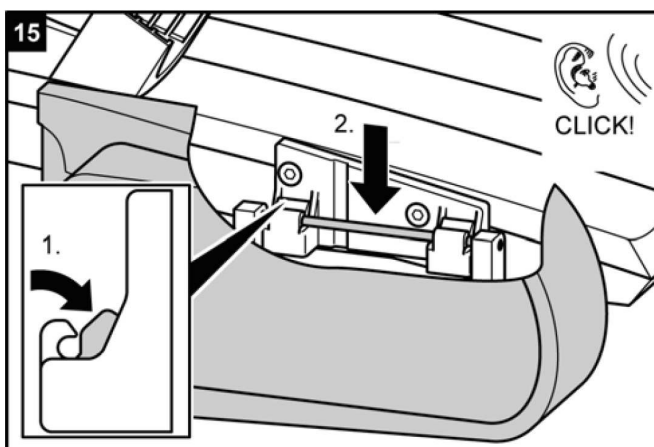
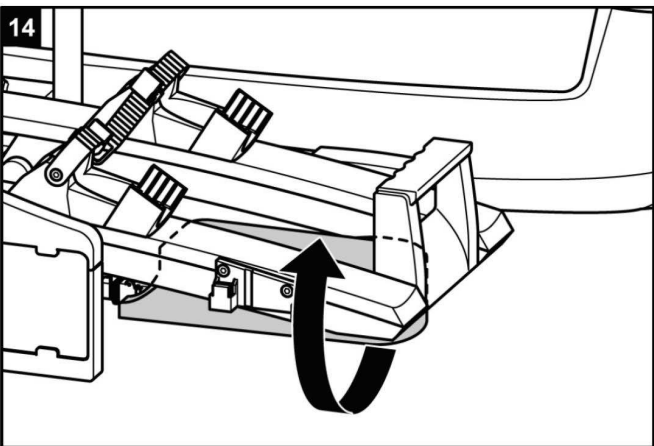
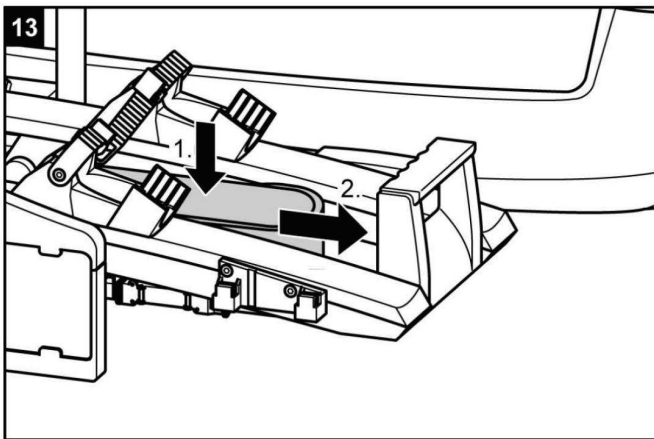
- ▶ Antes de caja viaje compruebe el funcionamiento correcto del sistema de iluminación.
- ▶ Dado el caso sustituya las lámparas defectuosas.
- ▶ Compruebe la conexión entre el soporte y el enganche.



**¡ADVERTENCIA!****Daños personales o materiales a causa de soporte de matrícula sin asegurar.**

Si no se asegura el soporte de matrícula por medio del perno de bloqueo, éste se podría soltar durante la marcha.

- ▶ 1. Retire el perno de bloqueo.
- ▶ 2. Abata el soporte de matrícula hasta que encastre de forma perceptible.
- ▶ 3. Suelte el perno de bloqueo y haga que encastre en el orificio del soporte de matrícula.



## Montar las bicicletas



### ¡ATENCIÓN!

**Posibles daños personales o materiales a causa de piezas despididas.**

Las piezas no atornilladas de forma fija en las bicicletas se pueden soltar durante la marcha.

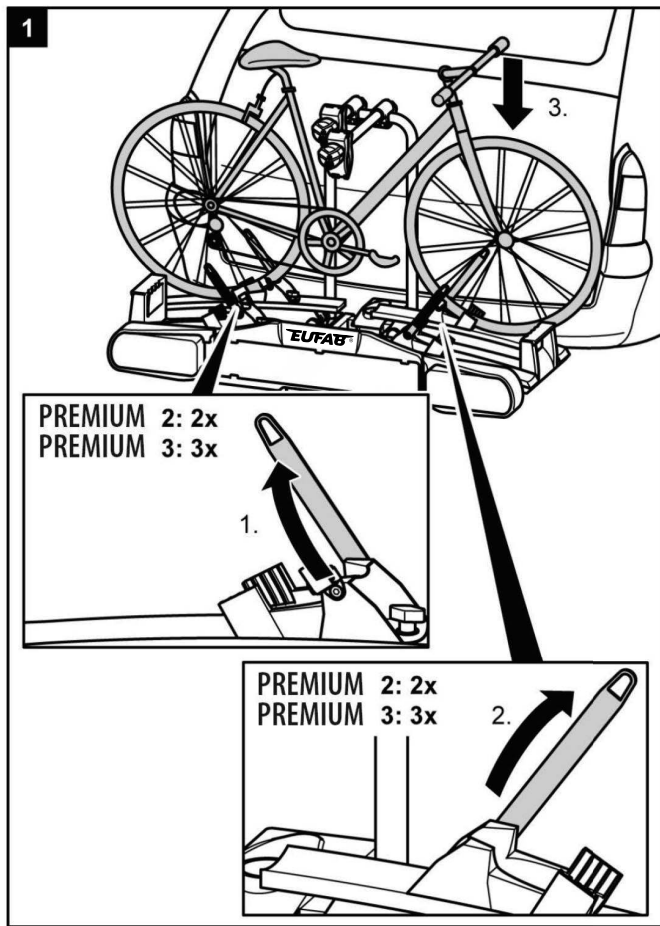
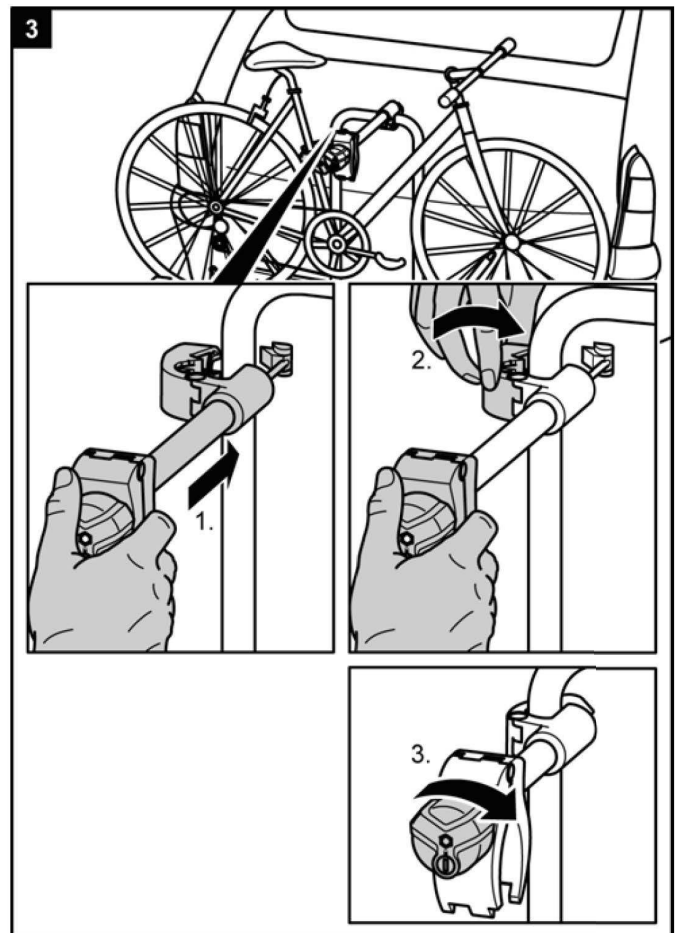
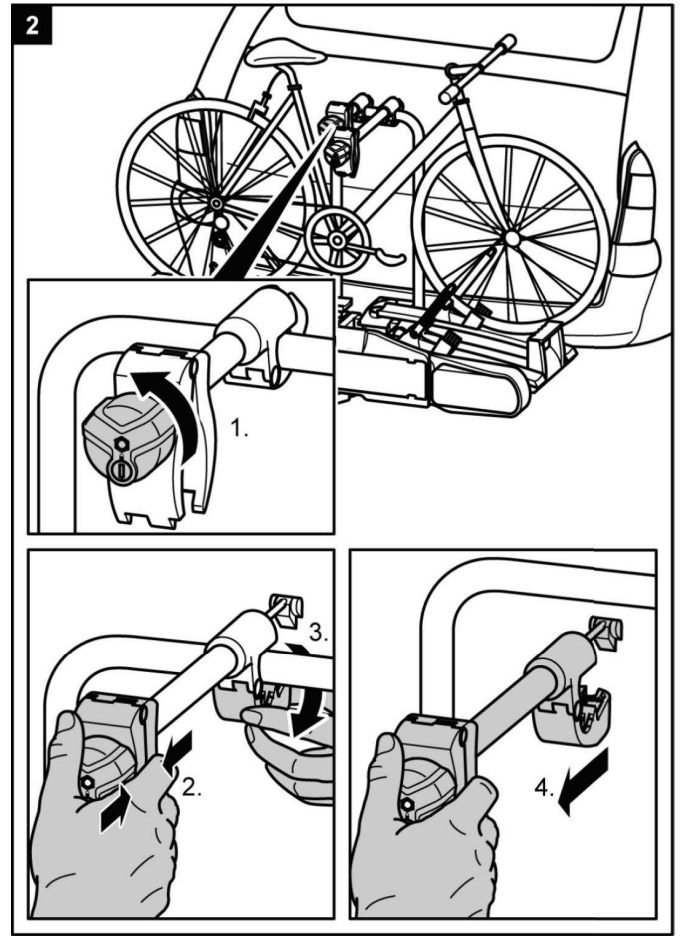
- ▶ Elimine todas las piezas que no estén unidas firmes con las bicicletas, como p.ej. bombas de aire, bolsas de bicicletas, dispositivos de navegación, baterías o acumuladores.

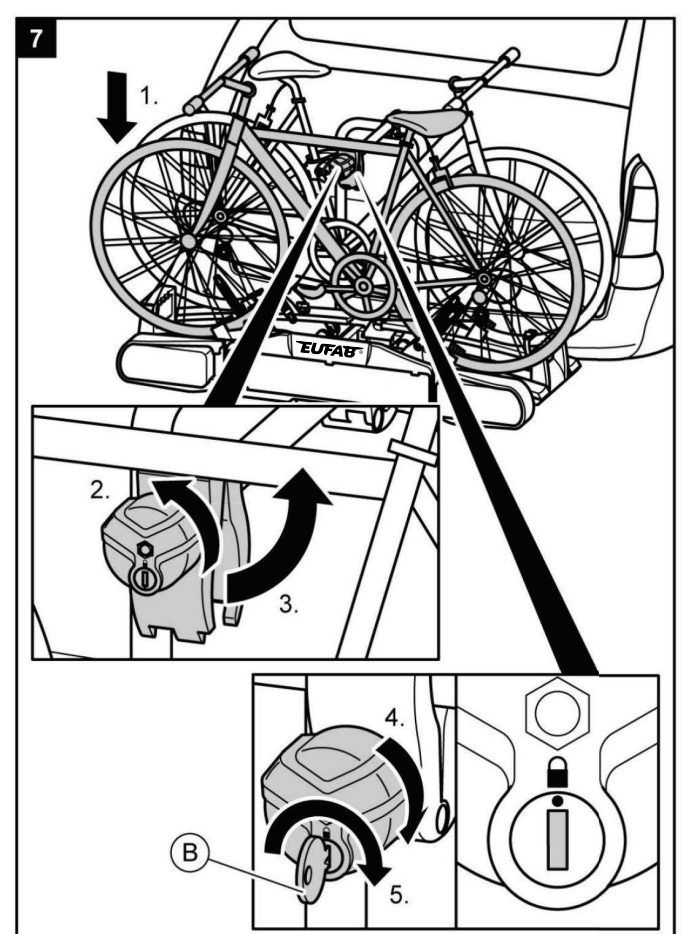
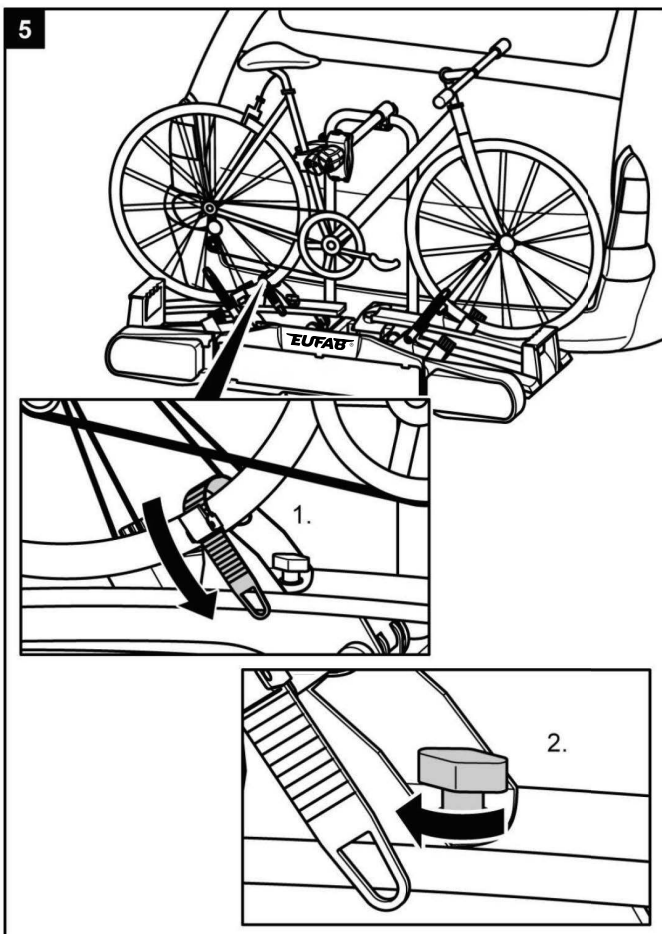
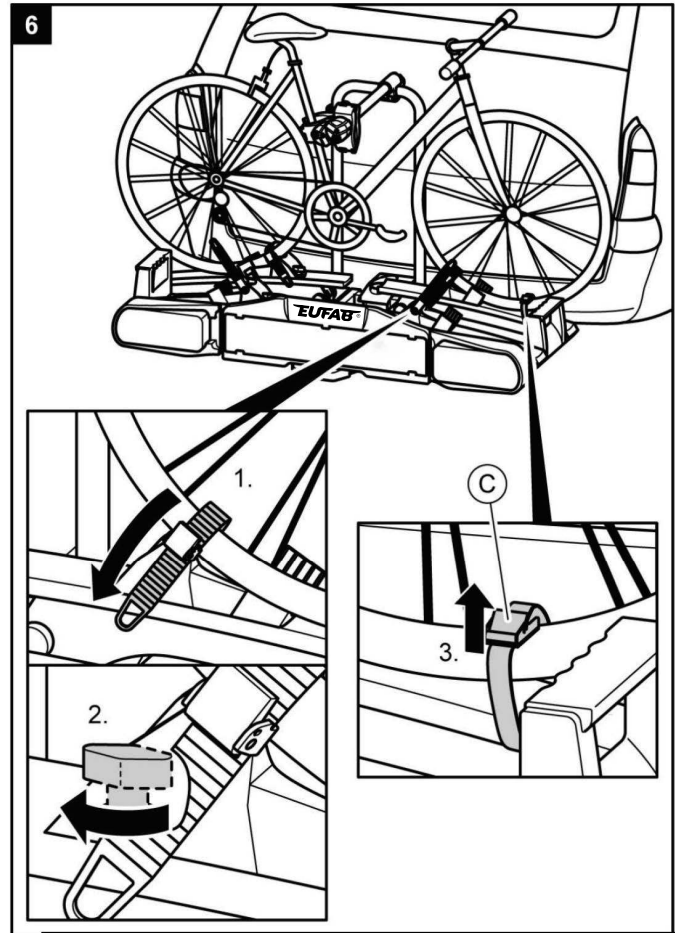
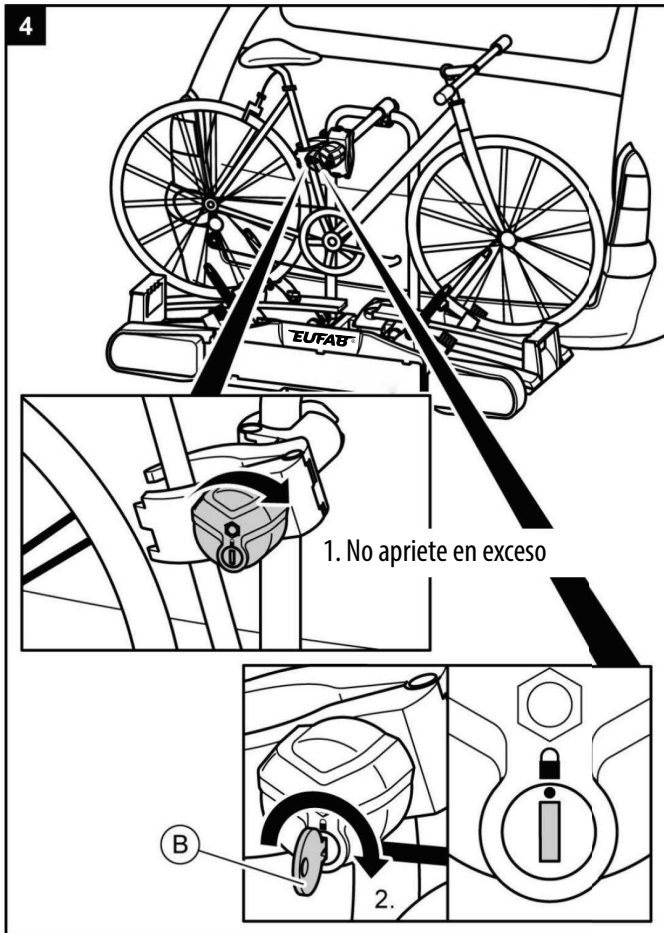


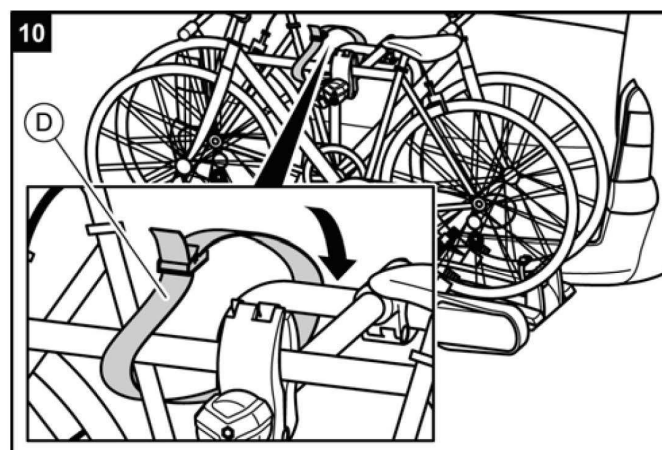
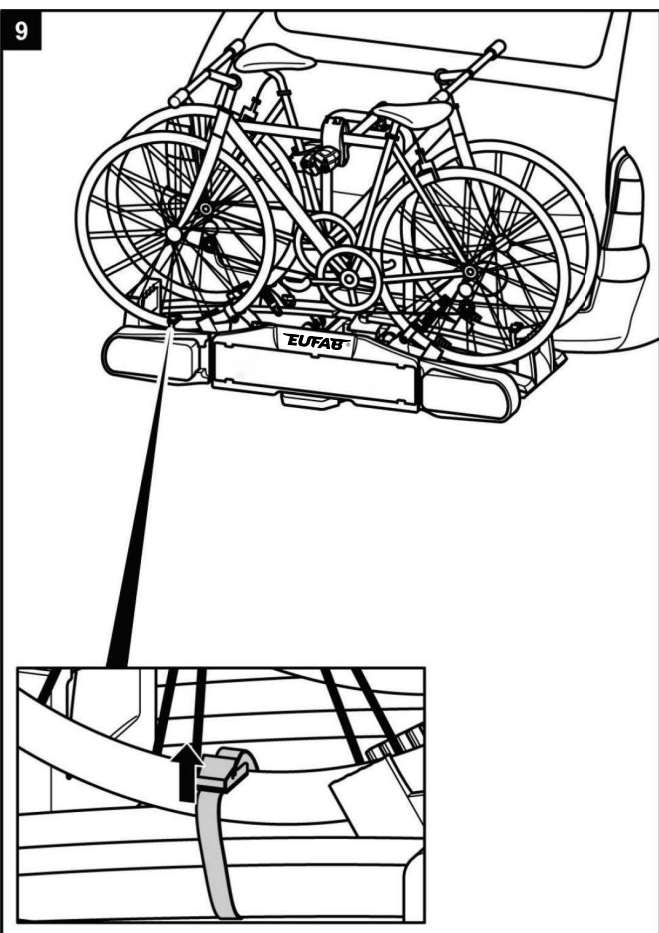
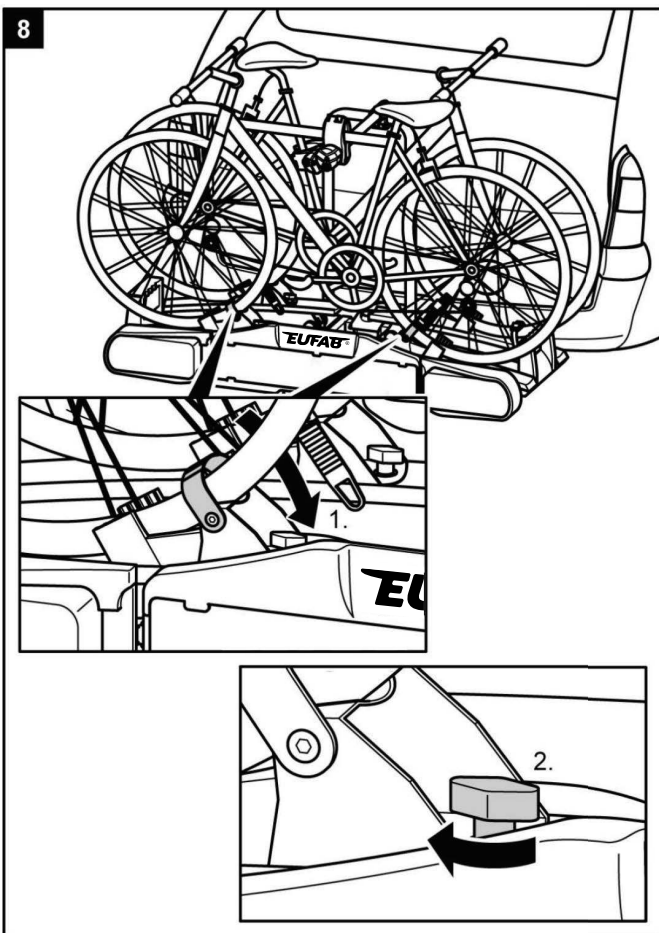
### INDICACIÓN

Para mejorar el comportamiento de conducción de su vehículo es mejor montar en primer lugar la bicicleta más pesada.

Además, en caso de que sólo monte una bicicleta, ésta se debe colocar en el rail que se encuentra más cercano a la parte posterior del vehículo.







**¡ADVERTENCIA!**

**Daños personales o materiales a causa de la pérdida de las bicicletas.**

La conducción sin cinchas de seguridad puede provocar accidentes.

- ▶ Antes de iniciar el viaje compruebe siempre la fijación correcta y sólida de las cinchas alrededor de las bicicletas y del estribo en forma de U del soporte (véase paso 10).
- ▶ Antes de iniciar el viaje compruebe siempre la fijación correcta y sólida de ambas cinchas alrededor de la rueda delantera y de la cincha alrededor de la rueda trasera de la bicicleta.
- ▶ Dado el caso tense nuevamente las cinchas.
- ▶ Antes de iniciar el viaje compruebe siempre si las cinchas utilizadas están intactas y sin desgastes.
- ▶ Las cinchas deterioradas o desgastadas deben sustituirse por cinchas nuevas antes de iniciar la marcha. Sólo deben utilizarse cinchas que estén autorizadas para ello por EAL GmbH.



**¡ADVERTENCIA!**

**Daños personales o materiales a causa de la pérdida de una bicicleta durante la marcha.**

Una unión floja entre el soporte y la bicicleta puede provocar que se suelte la unión y que se pierda la bicicleta.

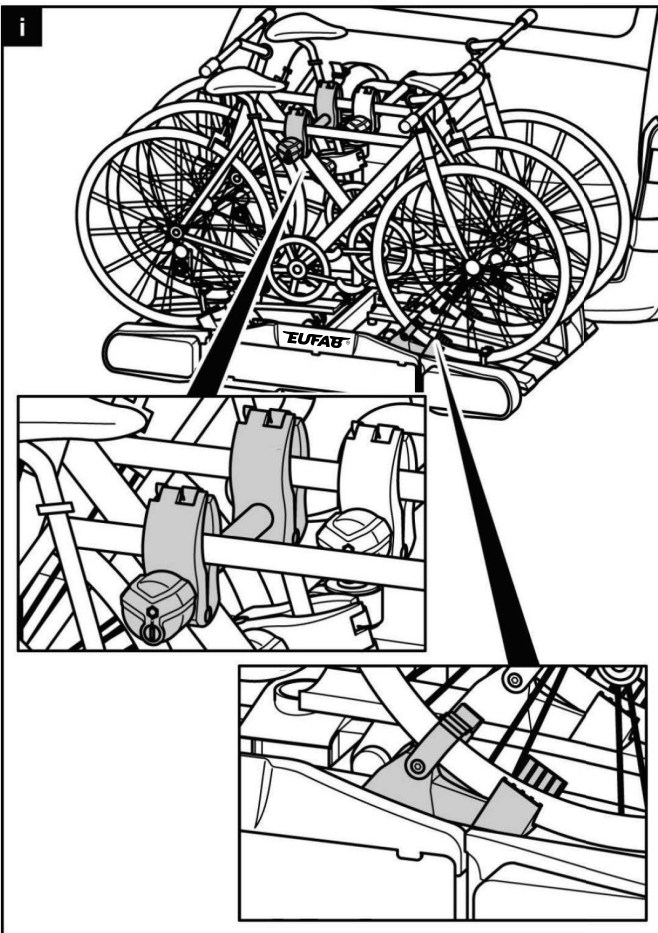
- ▶ Compruebe las bicicletas en cuanto a una fijación correcta y completa.
- ▶ En caso de existir una unión floja, repita los pasos de trabajo 1 a 10 de este capítulo.

## PREMIUM 3: Montaje de la tercera bicicleta



### INDICACIÓN

El montaje de la tercera bicicleta se realiza con los topes de rueda libres en el neumático, del mismo modo que la fijación de la primera y de la segunda bicicleta. Adicionalmente la tercera bicicleta se une por medio del soporte de cuadro corto con el cuadro de la bicicleta que se encuentra en el centro.



### ¡ADVERTENCIA!

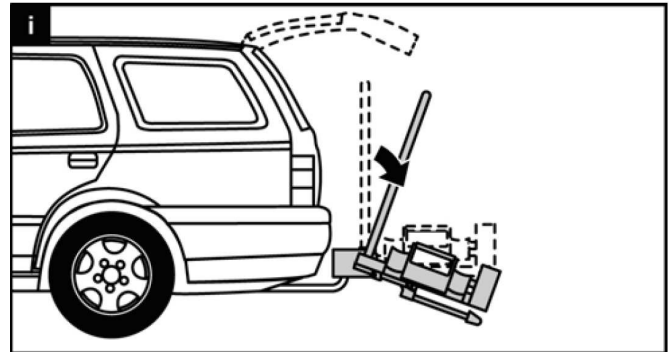
**Daños personales o materiales a causa de la pérdida de una bicicleta durante la marcha.**

La conducción sin cinchas de seguridad puede provocar accidentes.

Una unión floja entre el soporte y la bicicleta puede provocar que se suelte la unión y que se pierda la bicicleta.

- ▶ Observe necesariamente todas las indicaciones de advertencia en la página 112.

## Inclinación del portabicicletas, acceso al maletero

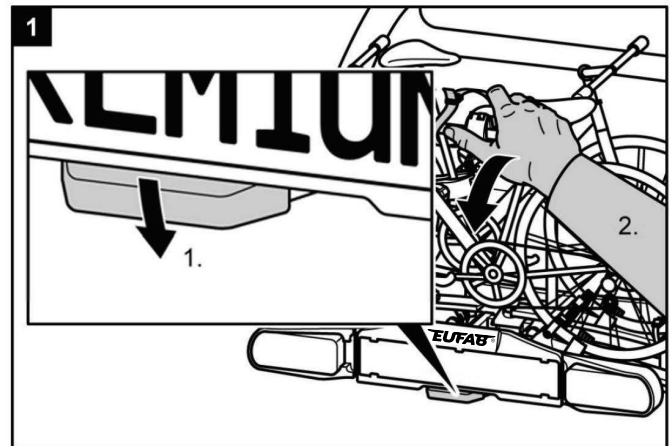


### ¡ATENCIÓN!

**Daños materiales al abrir el portón trasero.**

El portón trasero podría golpear contra el portabicicletas y podría deteriorarse.

- ▶ Desconectar los portones traseros eléctricos y accionarlos manualmente.
- ▶ Incline el portabicicletas hacia abajo antes de abrir el portón trasero.



### ¡PRECAUCIÓN!

**Daños personales o materiales al inclinar repentinamente el portabicicletas hacia abajo.**

Se pueden aplastar las partes del cuerpo o los objetos que se encuentren debajo o delante del soporte al inclinar este último.

- ▶ Cértese de que no hay nada debajo del soporte.
- ▶ Preste atención a su cuerpo, especialmente a su cabeza, mantenga una distancia de seguridad.
- ▶ Al inclinar el soporte, sujételo por el estribo en forma de U.
- ▶ Suelte el bloqueo (1) con el pie e incline entonces el soporte hacia abajo con la mano (2.)

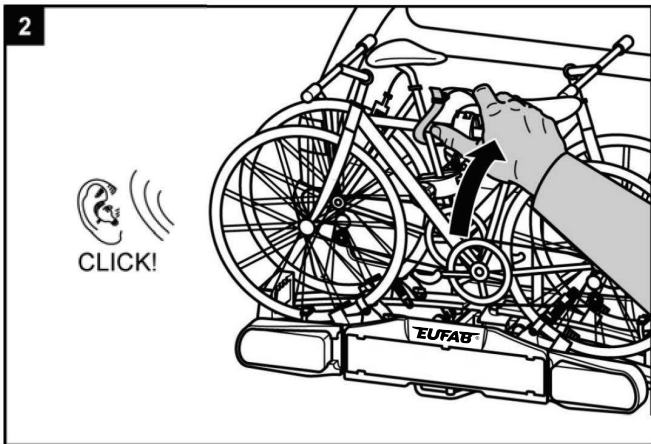


**¡PRECAUCIÓN!**

**Son posibles daños personales o materiales levantar el portabicicletas.**

Se pueden aplastar las partes corporales y objetos que se encuentran entre el soporte y el vehículo.

- ▶ Cerciórese de que no hay nada entre el soporte y el vehículo.
- ▶ Elimine todo lo que se encuentra en el espacio intermedio entre el soporte y el vehículo.



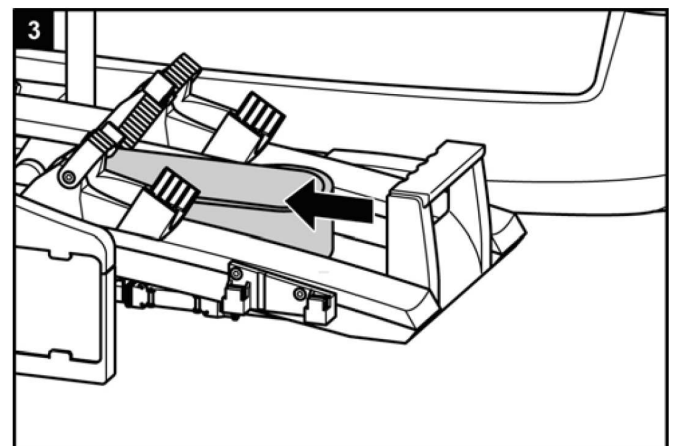
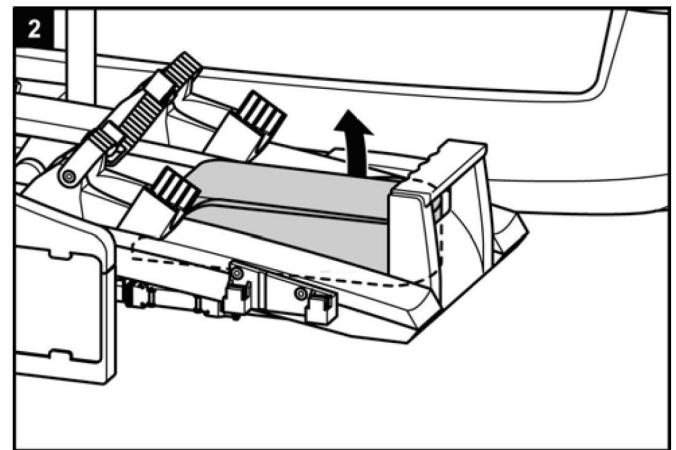
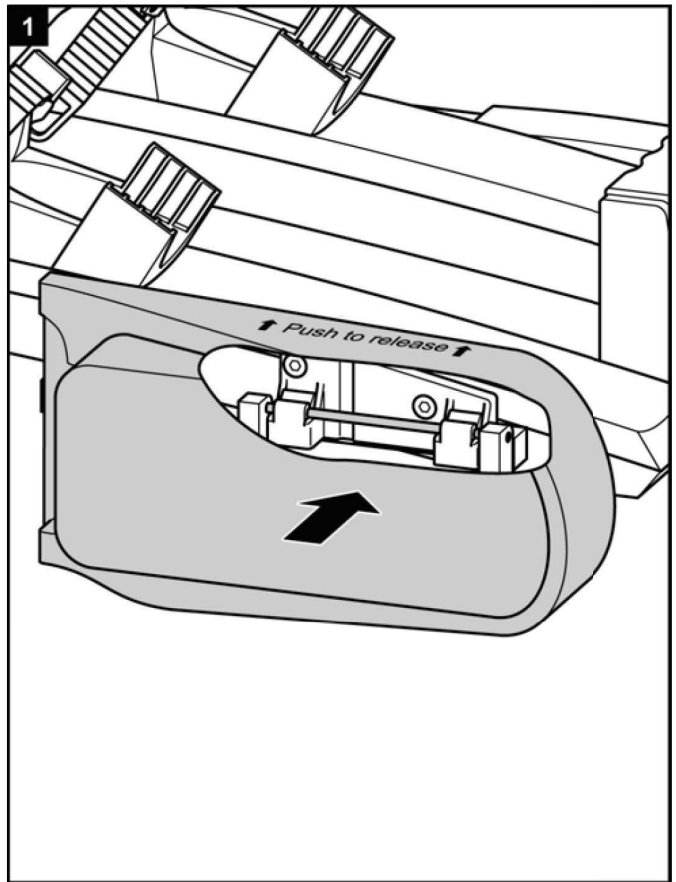
**¡ADVERTENCIA!**

**Son posibles daños personales o materiales a causa de la pérdida del portabicicletas durante la marcha.**

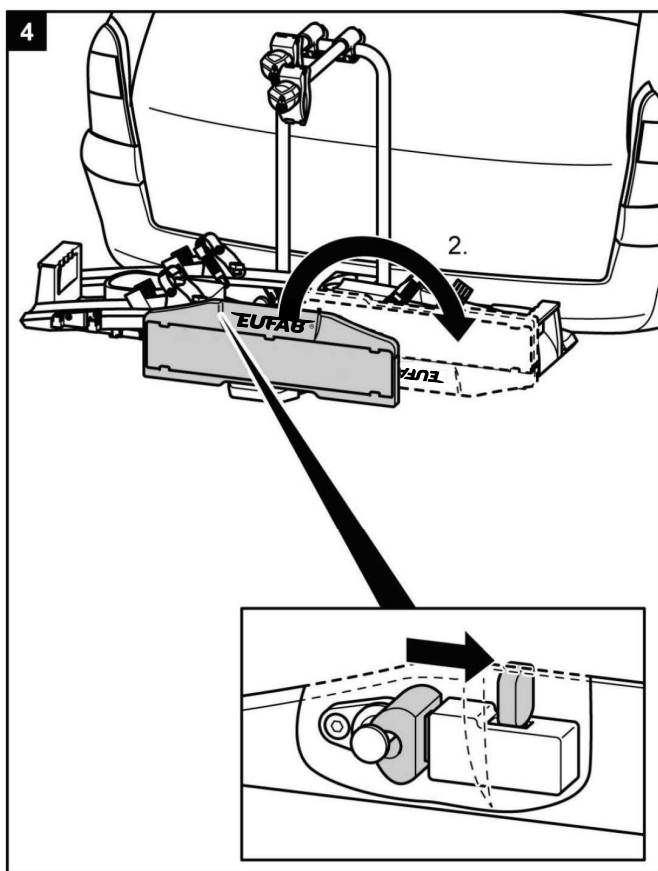
Un portabicicletas no levantado puede provocar la ruptura del soporte o del acoplamiento.

- ▶ Antes de iniciar el viaje levante el portabicicletas.
- ▶ Compruebe si el portabicicletas está correctamente encastrado. Dado el caso encastre el soporte tal y como se describe anteriormente.

**Desmontaje del portabicicletas**

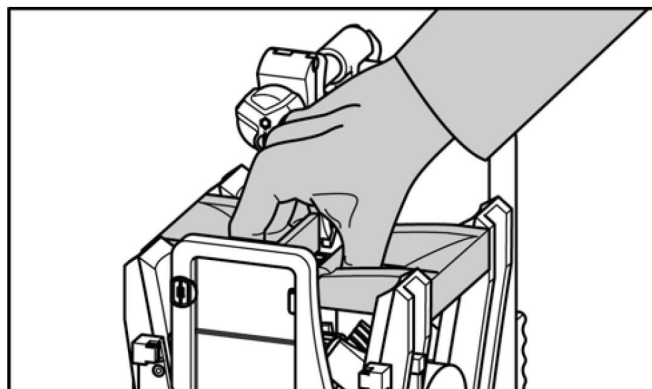


Suelte en primer lugar los pernos de bloqueo detrás del soporte de matrícula.

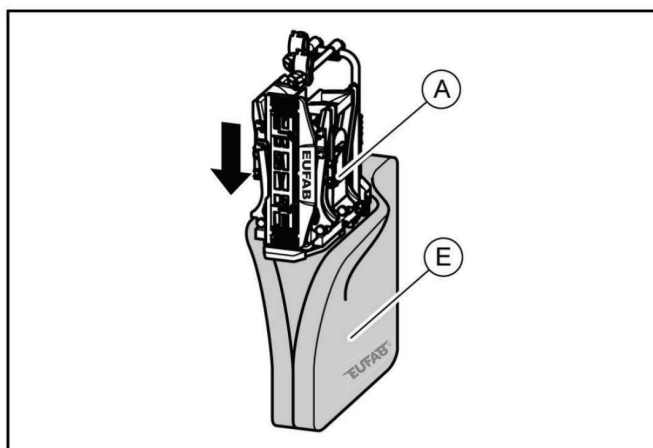


Al retirar el portabicicletas proceda a continuación en el orden inverso al del montaje.

## Transporte del portabicicletas



## Guardar el portabicicletas en la bolsa de conservación



## Cuidado y limpieza

El portabicicletas se puede limpiar con un detergente suave, con agua caliente y/o con un trapo blando.

Elimine previamente la suciedad gruesa y el polvo. No utilice ningún disolvente o limpiadores similares, ya que estos pueden deteriorar el portabicicletas.

Deje que el portabicicletas se seque por sí sólo. No utilice ningún secador o aparatos de aire caliente similares para acelerar el proceso de secado.

Al utilizar el portabicicletas en zonas de costa y en condiciones invernales límpielo regularmente, para lavar la sal y prolongar la vida útil del portabicicletas.

En caso de no utilizar el portabicicletas durante espacios de tiempo prolongados (p. ej. en invierno) almacénelo de forma seca y protegida, para prolongar su vida útil.

## Mantenimiento

Antes de cada viaje compruebe el portabicicletas en cuanto a desgaste. Se tienen que sustituir especialmente las piezas metálicas defectuosas y las correas tensoras.

Para la sustitución de las piezas rogamos se dirija a nuestro servicio técnico.

Cualquier modificación de las piezas originales y materiales o de la construcción del portabicicletas puede perjudicar la seguridad y la capacidad de rendimiento.

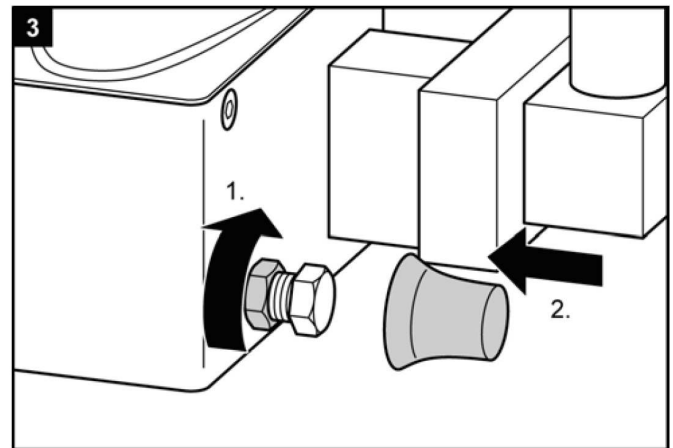
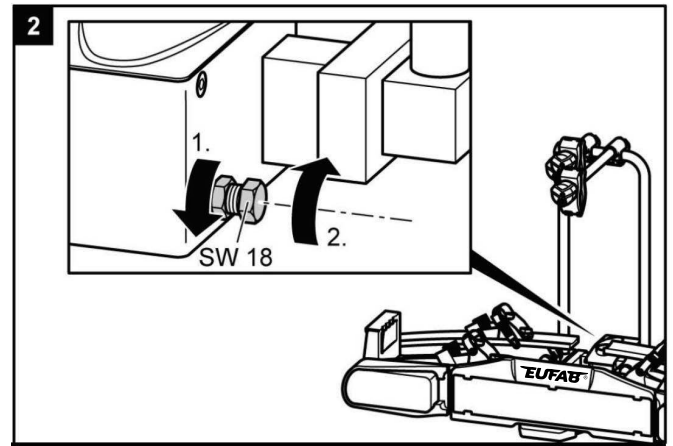
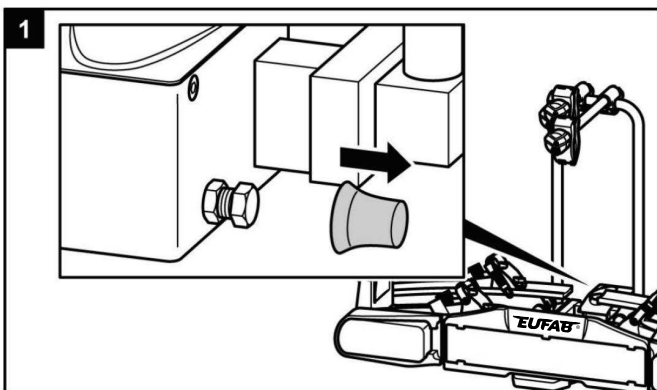
Las piezas de acero del portabicicletas han sido protegidas de fábrica contra corrosión por medio de la aplicación de una capa de pintura pulverizada. Si esta capa de pintura está deteriorada, procure una reparación profesional de los daños a la mayor brevedad posible.

En condiciones normales el portabicicletas tan sólo debe limpiarse, no precisa mantenimiento.

## Reajuste del cierre rápido

Lleva acabo este mantenimiento sólo cuando el portabicicletas no se pueda montar de forma fija en el enganche para remolque, tal y como se describe en el capítulo de "Montaje".

- ▶ Retire el portabicicletas del enganche para remolque, según lo descrito en el capítulo "Desmontaje".
- ▶ Retire la caperuza protectora antipolvo.
- ▶ Suelte un poco la contratuerca, tal y como se muestra en la imagen.
- ▶ Gire el tornillo de ajuste un cuarto de vuelta hacia adentro.
- ▶ Apriete la contratuerca.
- ▶ Compruebe si el soporte se asienta ahora de modo fijo sobre el enganche para remolque, tal y como se describe en el capítulo de "Montaje". Si no es así, repita los pasos anteriormente descritos.



## Indicaciones para la protección medioambiental



El portabicicletas es un aparato eléctrico debido a su instalación de luces. No elimine los aparatos eléctricos junto con la basura doméstica. Los aparatos eléctricos y electrónicos usados tienen que desecharse por separado en una planta de reciclaje correspondiente. Para más información sobre las posibilidades de eliminación de aparatos eléctricos usados, consulte a las autoridades locales o municipales competentes.

Los materiales son reciclables. Mediante el reciclaje, la reutilización de los materiales u otras formas de reutilización de aparatos usados, contribuye notablemente a la protección del medio ambiente.

Deseche el portabicicletas de acuerdo con las leyes y normas vigentes en su país.

## Contacto

📍 EAL GmbH

Otto-Hausmann-Ring 107  
42115 Wuppertal  
Alemania

☎ +49 (0)202 42 92 83 0

📠 +49 (0) 202 42 92 83 – 160

✉ info@eal-vertrieb.com

🌐 www.eal-vertrieb.com

## Conector de 7/13 polos

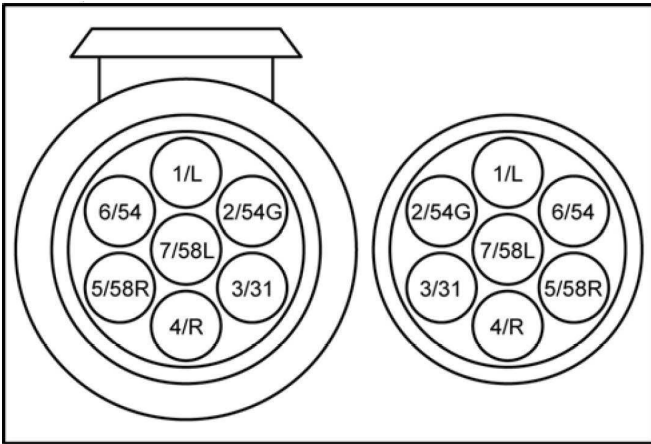
Este portabicicletas viene con luces traseras. Las luces se pueden conectar al enchufe del gancho de remolque de su coche. Como hay varios enchufes, el portabicicletas está equipado con un conector de 7 polos y uno de 13 polos (Jaegers). Por lo tanto, ¡el portabicicletas está apto para todos los ganchos!

Ambos conectores están incluidos en la misma cápsula.

El conector que no se usa se debe tapar con el tapón protector suministrado.

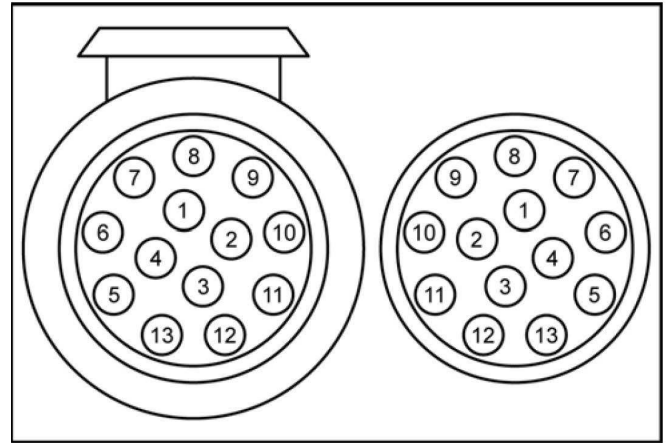
Esta información está determinada exclusivamente para el reequipamiento en un taller especializado. No está permitido un reequipamiento por medio de personas no cualificadas.

### 7 Pin



1/L	Intermitente izquierdo	amarillo
2/54G	Luz retroneiebla	azul
3/31	Masa	blanco
4/R	Intermitente derecho	verde
5/58R	Luz trasera derecha	narrón
6/54	Luces de freno	rojo
7/58L	Luz trasera izquierda	negro

### 13 Pin



1	Intermitente izquierdo	amarillo
2	Luz retroneiebla	azul
3	Masa	blanco
4	Intermitente derecho	verde
5	Luz trasera derecha	narrón
6	Luces de freno	rojo
7	Luz trasera izquierda	negro
8	Luz de marcha atrás	gris
9	Sin ocupar	
10	Sin ocupar	
11	Sin ocupar	
12	Masa	
13	Sin ocupar	

