

Einhell®

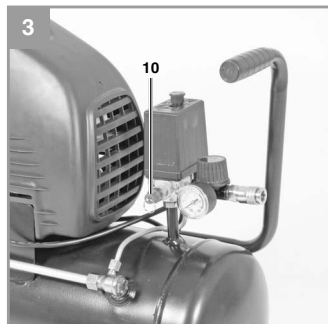
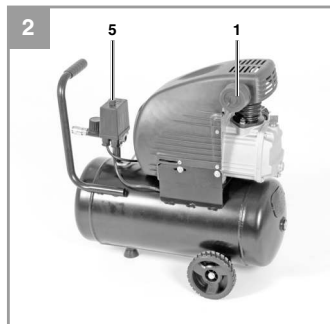
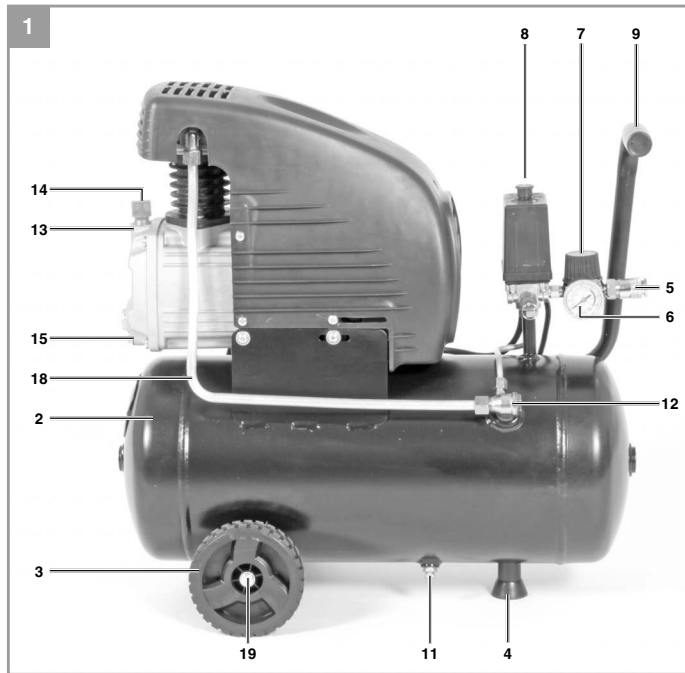
TC-AC 190/24

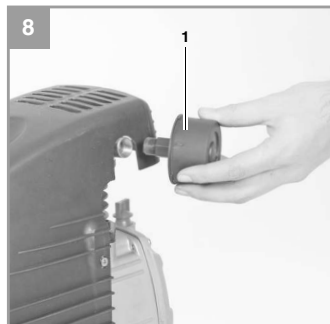
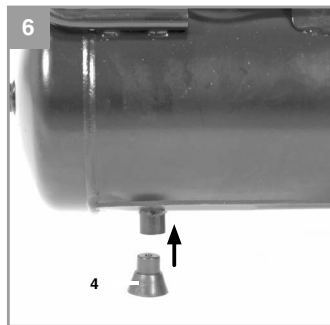
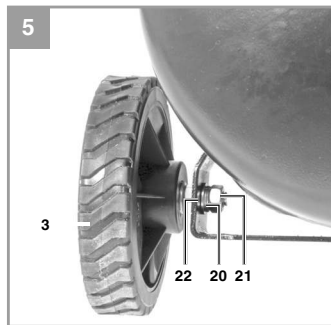
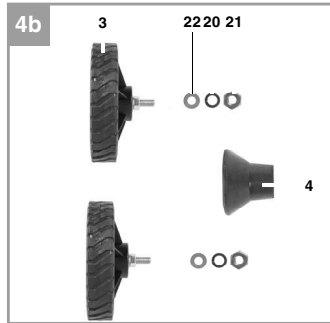
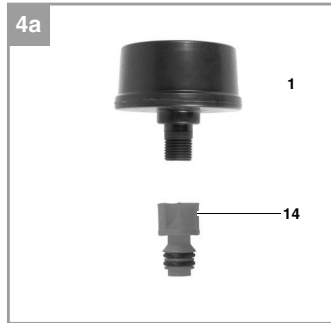
-
- D Originalbetriebsanleitung
Kompressor
 - GB Original operating instructions
Compressor
 - F Mode d'emploi d'origine
Compresseur
 - I Istruzioni per l'uso originali
Compressore
 - DK/ Original betjeningsvejledning
N Kompressor
 - S Original-bruksanvisning
Kompressor
 - HR/ Originalne upute za uporabu
BIH Kompressor
 - RS Originalna uputstva za upotrebu
Kompressor
 - CZ Originální návod k obsluze
Kompressor
 - SK Originálny návod na obsluhu
Kompressor

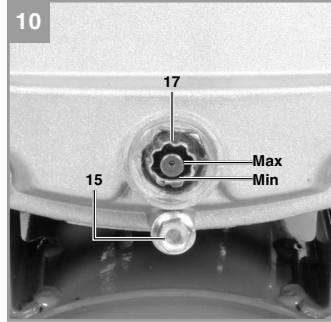
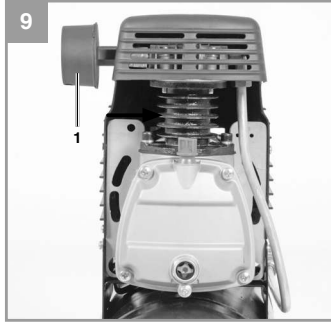


Art.-Nr.: 40.073.35

I.-Nr.: 11014









Gefahr! - Zur Verringerung des Verletzungsrisikos Bedienungsanleitung lesen



Vorsicht! Tragen Sie einen **Gehörschutz**. Die Einwirkung von Lärm kann Gehörverlust bewirken.



Warnung vor elektrischer Spannung!



Warnung vor heißen Teilen!



Warnung! Die Einheit ist ferngesteuert und darf ohne Warnung anlaufen



Achtung! Vor Erstinbetriebnahme Ölstand überprüfen und Ölverschlußstopfen austauschen!

Gefahr!

Beim Benutzen von Geräten müssen einige Sicherheitsvorkehrungen eingehalten werden, um Verletzungen und Schäden zu verhindern. Lesen Sie diese Bedienungsanleitung / Sicherheitshinweise deshalb sorgfältig durch. Bewahren Sie diese gut auf, damit Ihnen die Informationen jederzeit zur Verfügung stehen. Falls Sie das Gerät an andere Personen übergeben sollten, händigen Sie diese Bedienungsanleitung / Sicherheitshinweise bitte mit aus. Wir übernehmen keine Haftung für Unfälle oder Schäden, die durch Nichtbeachten dieser Anleitung und den Sicherheitshinweisen entstehen.

1. Sicherheitshinweise

Die entsprechenden Sicherheitshinweise finden Sie im beiliegenden Heftchen!

Gefahr!

Lesen Sie alle Sicherheitshinweise und Anweisungen. Versäumnisse bei der Einhaltung der Sicherheitshinweise und Anweisungen können elektrischen Schlag, Brand und/oder schwere Verletzungen verursachen. **Bewahren Sie alle Sicherheitshinweise und Anweisungen für die Zukunft auf.**

Dieses Gerät ist nicht dafür bestimmt, durch Personen (einschließlich Kinder) mit eingeschränkten physischen, sensorischen oder geistigen Fähigkeiten oder mangels Erfahrung und/oder mangels Wissen benutzt zu werden, es sei denn, sie werden durch eine für ihre Sicherheit zuständige Person beaufsichtigt oder erhalten von ihr Anweisungen, wie das Gerät zu benutzen ist. Kinder sollten beaufsichtigt werden, um sicherzustellen, dass sie nicht mit dem Gerät spielen.

2. Gerätebeschreibung und Lieferumfang**2.1 Gerätebeschreibung (Bild 1-4)**

1. Ansaug-Luftfilter
2. Druckbehälter
3. Rad
4. Standfuß
5. Schnellkupplung (geregelte Druckluft)
6. Manometer (eingestellter Druck kann abgelesen werden)
7. Druckregler
8. Ein-/ Aus-Schalter
9. Transportgriff

10. Sicherheitsventil
11. Ablass-Schraube für Kondenswasser
12. Rückschlagventil
13. Öl-Einfüllöffnung
14. Öl-Verschlussstopfen
15. Öl-Ablassschraube
16. Zylinder
17. Schauglas
18. Druckleitung
19. Achsschraube
20. Federring
21. Mutter
22. Unterlegscheibe

2.2 Lieferumfang

Bitte überprüfen Sie die Vollständigkeit des Artikels anhand des beschriebenen Lieferumfangs. Bei Fehlteilen wenden Sie sich bitte spätestens innerhalb von 5 Arbeitstagen nach Kauf des Artikels unter Vorlage eines gültigen Kaufbeleges an unser Service Center oder an den nächstgelegenen zuständigen Baumarkt. Bitte beachten Sie hierzu die Gewährleistungstabelle in den Garantiebestimmungen am Ende der Anleitung.

- Öffnen Sie die Verpackung und nehmen Sie das Gerät vorsichtig aus der Verpackung.
- Entfernen Sie das Verpackungsmaterial sowie Verpackungs- und Transportsicherungen (falls vorhanden).
- Überprüfen Sie, ob der Lieferumfang vollständig ist.
- Kontrollieren Sie das Gerät und die Zubehörteile auf Transportschäden.
- Bewahren Sie die Verpackung nach Möglichkeit bis zum Ablauf der Garantiezeit auf.

Gefahr!

Gerät und Verpackungsmaterial sind kein Kinderspielzeug! Kinder dürfen nicht mit Kunststoffbeuteln, Folien und Kleinteilen spielen! Es besteht Verschluckungs- und Erstickungsgefahr!

- Ansaug-Luftfilter
- Rad (2x)
- Standfuß
- Öl-Verschlussstopfen
- Unterlegscheibe (2x)
- Achsschraube (2x)
- Federring (2x)
- Mutter, für Achsmontage (2x)
- Originalbetriebsanleitung
- Sicherheitshinweise

3. Bestimmungsgemäße Verwendung

Der Kompressor dient zum Erzeugen von Druckluft für druckluftbetriebene Werkzeuge.

Die Maschine darf nur nach ihrer Bestimmung verwendet werden. Jede weitere darüber hinausgehende Verwendung ist nicht bestimmungsgemäß. Für daraus hervorgerufene Schäden oder Verletzungen aller Art haftet der Benutzer/Bediener und nicht der Hersteller.

Bitte beachten Sie, dass unsere Geräte bestimmungsgemäß nicht für den gewerblichen, handwerklichen oder industriellen Einsatz konstruiert wurden. Wir übernehmen keine Gewährleistung, wenn das Gerät in Gewerbe-, Handwerks- oder Industriebetrieben sowie bei gleichzusetzenden Tätigkeiten eingesetzt wird.

4. Technische Daten

Netzanschluss: 230 V ~ 50 Hz
 Motorleistung: 1500 W S2 15 min
 Kompressor-Drehzahl min^{-1} : 2850
 Betriebsdruck bar: max. 8
 Druckbehältervolumen (in Liter): 24
 Theo. Ansaugleistung l/min : 160
 Abgabeleistung (Druckluft)
 bei 7 bar: 60 Liter/min
 Abgabeleistung (Druckluft)
 bei 4 bar: 76 Liter/min
 Schalleistungspegel L_{WA} in dB: 97
 Unsicherheit K_{WA} : 3 dB
 Schutzart: IP20
 Gerätegewicht in kg: ca. 19,5 kg
 Ölmenge: ca. 0,2 Liter

Geräusch

Die Geräuschemissionswerte wurden entsprechend EN ISO 2151 ermittelt.

5. Vor Inbetriebnahme

Warnung!

Überzeugen Sie sich vor dem Anschließen, dass die Daten auf dem Typenschild mit den Netzdaten übereinstimmen.

- Überprüfen Sie das Gerät auf Transportschäden. Etwaige Schäden sofort dem Transportunternehmen melden, mit dem der Kompressor angeliefert wurde.
- Die Aufstellung des Kompressors sollte in der Nähe des Verbrauchers erfolgen.
- Lange Luftleitungen und lange Zuleitungen (Verlängerungskabel) sind zu vermeiden.
- Auf trockene und staubfreie Ansaugluft achten.
- Den Kompressor nicht in feuchtem oder nassem Raum aufstellen.
- Der Kompressor darf nur in geeigneten Räumen (gut belüftet, Umgebungstemperatur $+5^{\circ}\text{C}$ bis 40°C) betrieben werden. Im Raum dürfen sich keine Stäube, keine Säuren, Dämpfe, explosive oder entflammbare Gase befinden.
- Der Kompressor ist geeignet für den Einsatz in trockenen Räumen. In Bereichen, in denen mit Spritzwasser gearbeitet wird, ist der Einsatz nicht zulässig.
- Vor Inbetriebnahme muss der Ölstand in der Kompressorpumpe kontrolliert werden.
- Betreiben Sie das Gerät nur auf festem, ebenem Untergrund
- Zuführschläuche bei Drücken über 7 bar sollten mit einem Sicherheitskabel (z. B. einem Drahtseil) ausgestattet werden.

6. Montage und Inbetriebnahme

Achtung!

Vor der Inbetriebnahme das Gerät unbedingt komplett montieren!

6.1. Montage der Räder (3)

Die beiliegenden Räder müssen entsprechend Bild 5 montiert werden.

6.2. Montage der Standfüße (4)

Der beiliegende Standfuß (4) muss entsprechend Bild 6 montiert werden.

6.3. Austausch des Öl-Verschlussstopfens (14)

Entfernen Sie mit einem Schraubenzieher den Transportdeckel der Öleinfüllöffnung und setzen Sie den beiliegenden Öl-Verschlussstopfen (14) in die Öleinfüllöffnung ein (Abb. 7).

6.4. Montage des Luftfilters (1)

Entfernen Sie mit einem Schraubenzieher den Transportdeckel am Luftfilteranschluß. Schrauben Sie den beiliegenden Luftfilter ein (Abb. 8).

6.5. Netzanschluß

- Lange Zuleitungen, sowie Verlängerungen, Kabeltrommeln usw. verursachen Spannungsabfall und können den Motoranlauf verhindern.
- Bei niedrigen Temperaturen unter +5°C ist der Motoranlauf durch Schwergängigkeit gefährdet.

6.6. Aus-/ Einschalter (8)

Durch Herausziehen des Knopfes (8) wird der Kompressor eingeschaltet. Zum Ausschalten des Kompressors muss der Knopf (8) gedrückt werden. (Bild 2)

6.7. Druckeinstellung: (Abb. 1,2)

- Mit dem Druckregler (7) kann der Druck am Manometer (6) eingestellt werden.
- Der eingestellte Druck kann an der Schnellkupplung (5) entnommen werden.

6.8. Druckschaltereinstellung

Der Druckschalter ist werkseitig eingestellt. Einschaltdruck ca. 6 bar
Ausschaltdruck ca. 8 bar

7. Austausch der Netzanschlussleitung

Gefahr!

Wenn die Netzanschlussleitung dieses Gerätes beschädigt wird, muss sie durch den Hersteller oder seinen Kundendienst oder eine ähnlich qualifizierte Person ersetzt werden, um Gefährdungen zu vermeiden.

8. Reinigung, Wartung und Ersatzteilbestellung

⚠ Gefahr!

Ziehen Sie vor allen Reinigungs- und Wartungsarbeiten den Netzstecker.

⚠ Warnung!

Warten Sie bis der Verdichter vollständig abgekühlt ist! Verbrennungsgefahr!

⚠ Warnung!

Vor allen Reinigungs- und Wartungsarbeiten ist der Kessel drucklos zu machen.

⚠ Gefahr!

Schalten Sie nach der Benutzung das Gerät immer aus und ziehen Sie den Netzstecker.

8.1. Reinigung

- Halten Sie Schutzvorrichtungen, Luftschlitze und Motorengehäuse so staub- und schmutzfrei wie möglich. Reiben Sie das Gerät mit einem sauberen Tuch ab oder blasen Sie es mit Druckluft bei niedrigem Druck aus.
- Wir empfehlen, dass Sie das Gerät direkt nach jeder Benutzung reinigen.
- Reinigen Sie das Gerät regelmäßig mit einem feuchten Tuch und etwas Schmierseife. Verwenden Sie keine Reinigungs- oder Lösungsmittel; diese könnten die Kunststoffteile des Gerätes angreifen. Achten Sie darauf, dass kein Wasser in das Geräteinnere gelangen kann. Das Eindringen von Wasser in ein Elektrogerät erhöht das Risiko eines elektrischen Schlages.
- Schlauch und Spritzwerkzeuge müssen vor Reinigung vom Kompressor getrennt werden. Der Kompressor darf nicht mit Wasser, Lösungsmitteln o. Ä. gereinigt werden.

8.2. Kondenswasser (Abb. 1)

Achtung! Für dauerhafte Haltbarkeit des Druckbehälters (2) ist nach jedem Betrieb das Kondenswasser durch Öffnen der Ablassschraube(11) abzulassen. Kontrollieren Sie den Druckbehälter vor jedem Betrieb auf Rost und Beschädigungen. Der Kompressor darf nicht mit einem beschädigten oder rostigen Druckbehälter betrieben werden. Stellen Sie Beschädigungen fest, so wenden sie sich bitte an die Kundendienstwerkstatt.

Achtung!

Das Kondenswasser aus dem Druckbehälter enthält Ölrückstände. Entsorgen Sie das Kondenswasser umweltgerecht bei einer entsprechenden Sammelstelle.

8.3 Sicherheitsventil (10)

Das Sicherheitsventil ist auf den höchstzulässigen Druck des Druckbehälters eingestellt. Es ist nicht zulässig, das Sicherheitsventil zu verstellen oder dessen Plombe zu entfernen. Damit das Sicherheitsventil im Bedarfsfall richtig funktioniert, sollte dies von Zeit zu Zeit betätigt werden. Ziehen Sie so stark am Ring, bis die Druckluft hörbar abbläst. Anschließend lassen Sie den Ring wieder los.

8.4 Ölstand regelmäßig kontrollieren

Kompressor auf eine ebene, gerade Fläche stellen. Der Ölstand muss sich zwischen MAX und MIN des Schauglases (Abb. 10) befinden. Ölwechsel: Empfohlenes Öl: SAE 15W/40 oder gleichwertiges. Die Erstfüllung soll nach 10 Betriebsstunden gewechselt werden. Danach ist alle 100 Betriebsstunden das Öl abzulassen und neues nachzufüllen.

8.5 Ölwechsel

Schalten Sie den Motor ab und ziehen Sie den Netzstecker aus der Steckdose. Nachdem Sie den eventuell vorhandenen Luftdruck abgelassen haben, können Sie die Öl-Ablassschraube (15) an der Verdichterpumpe herausdrehen. Damit das Öl nicht unkontrolliert herausläuft, halten Sie eine kleine Blechrinne darunter und fangen Sie das Öl in einem Behälter auf. Falls das Öl nicht vollständig herausläuft, empfehlen wir den Kompressor ein wenig zu neigen.

Das Altöl entsorgen Sie bei einer entsprechenden Annahmestelle für Altöl.

Ist das Öl herausgelaufen, setzen Sie die Öl-Ablassschraube (15) wieder ein. Füllen Sie das neue Öl in die Öleinfüllöffnung (13) ein, bis der Ölstand das Soll erreicht hat. Anschließend setzen Sie den Öl-Verschlussstopfen (14) wieder ein.

8.6 Reinigen des Ansaugfilters (1)

Der Ansaugfilter verhindert das Einsaugen von Staub und Schmutz. Es ist notwendig, diesen Filter mindestens alle 300 Betriebsstunden zu reinigen. Ein verstopfter Ansaugfilter vermindert die Leistung des Kompressors erheblich. Öffnen Sie die Schraube am Luftfilter, so dass die Gehäusenhälften des Luftfilters geöffnet werden können. Blasen Sie alle Teile des Filters mit Druckluft bei niedrigem Druck (ca. 3 bar) aus und montieren Sie dann den Filter in umgekehrter Reihenfolge. Achten Sie bei der Reinigung auf ausreichenden Schutz gegen Staub (z.B. geeigneter Mund-

schutz).

8.7 Lagerung

⚠ Warnung!

Ziehen Sie den Netzstecker, entlüften Sie das Gerät und alle angeschlossenen Druckluftwerkzeuge. Stellen Sie den Kompressor so ab, dass dieser nicht von Unbefugten in Betrieb genommen werden kann.

Achtung!

Den Kompressor nur in trockener Umgebung aufbewahren. Nicht kippen, nur stehend aufbewahren!

8.8 Ersatzteilbestellung:

Bei der Ersatzteilbestellung sollten folgende Angaben gemacht werden;

- Typ des Gerätes
- Artikelnummer des Gerätes
- Ident-Nummer des Gerätes
- Ersatzteilnummer des erforderlichen Ersatzteils

Aktuelle Preise und Infos finden Sie unter www.isc-gmbh.info

9. Entsorgung und Wiederverwertung

Das Gerät befindet sich in einer Verpackung um Transportschäden zu verhindern. Diese Verpackung ist Rohstoff und ist somit wieder verwendbar oder kann dem Rohstoffkreislauf zurückgeführt werden. Das Gerät und dessen Zubehör bestehen aus verschiedenen Materialien, wie z.B. Metall und Kunststoffe. Defekte Geräte gehören nicht in den Hausmüll. Zur fachgerechten Entsorgung sollte das Gerät an einer geeigneten Sammelstellen abgegeben werden. Wenn Ihnen keine Sammelstelle bekannt ist, sollten Sie bei der Gemeindeverwaltung nachfragen.

10. Mögliche Ausfallursachen

Problem	Ursache	Lösung
Kompressor läuft nicht	<ol style="list-style-type: none"> 1. Netzspannung nicht vorhanden 2. Netzspannung zu niedrig 3. Außentemperatur zu niedrig 4. Motor überhitzt 	<ol style="list-style-type: none"> 1. Kabel, Netzstecker, Sicherung und Steckdose überprüfen. 2. Zu lange Verlängerungskabel vermeiden. Verlängerungskabel mit ausreichendem Aderquerschnitt verwenden. 3. Nicht unter +5° C Außentemperatur betreiben. 4. Motor abkühlen lassen ggf. Ursache der Überhitzung beseitigen.
Kompressor läuft, jedoch kein Druck	<ol style="list-style-type: none"> 1. Rückschlagventil undicht 2. Dichtungen kaputt. 3. Ablass-Schraube für Kondenswasser (11) undicht. 	<ol style="list-style-type: none"> 1. Rückschlagventil austauschen. 2. Dichtungen überprüfen, kaputte Dichtungen bei einer Fachwerkstatt ersetzen lassen. 3. Schraube per Hand nachziehen. Dichtung auf der Schraube überprüfen, ggf. ersetzen.
Kompressor läuft, Druck wird am Manometer angezeigt, jedoch Werkzeuge laufen nicht.	<ol style="list-style-type: none"> 1. Schlauchverbindungen undicht. 2. Schnellkupplung undicht. 3. Zu wenig Druck am Druckregler eingestellt. 	<ol style="list-style-type: none"> 1. Druckluftschlauch und Werkzeuge überprüfen, ggf. austauschen. 2. Schnellkupplung überprüfen, ggf. ersetzen. 3. Druckregler weiter aufdrehen.

D



Nur für EU-Länder

Werfen Sie Elektrowerkzeuge nicht in den Hausmüll!

Gemäß europäischer Richtlinie 2012/19/EG über Elektro- und Elektronik-Altgeräte und Umsetzung in nationales Recht müssen verbrauchte Elektrowerkzeuge getrennt gesammelt werden und einer umweltgerechten Wiederverwertung zugeführt werden.

Recycling-Alternative zur Rücksendeaufforderung:

Der Eigentümer des Elektrogerätes ist alternativ anstelle Rücksendung zur Mitwirkung bei der sachgerechten Verwertung im Falle der Eigentumsaufgabe verpflichtet. Das Altgerät kann hierfür auch einer Rücknahmestelle überlassen werden, die eine Beseitigung im Sinne der nationalen Kreislaufwirtschafts- und Abfallgesetze durchführt. Nicht betroffen sind den Altgeräten beigelegte Zubehörteile und Hilfsmittel ohne Elektrobestandteile.

Der Nachdruck oder sonstige Vervielfältigung von Dokumentation und Begleitpapieren der Produkte, auch auszugsweise, ist nur mit ausdrücklicher Zustimmung der iSC GmbH zulässig.

Technische Änderungen vorbehalten

Service-Informationen

Wir unterhalten in allen Ländern, welche in der Garantiekunde benannt sind, kompetente Service-Partner, deren Kontakte Sie der Garantiekunde entnehmen. Diese stehen Ihnen für alle Service-Belange wie Reparatur, Ersatzteil- und Verschleißteil-Versorgung oder den Bezug von Verbrauchsmaterialien zur Verfügung.

Es ist zu beachten, dass bei diesem Produkt folgende Teile einem gebrauchsgemäßen oder natürlichen Verschleiß unterliegen bzw. folgende Teile als Verbrauchsmaterialien benötigt werden.

Kategorie	Beispiel
Verschleißteile*	Keilriemen, Luftfilter
Verbrauchsmaterial/ Verbrauchsteile*	
Fehlteile	

* nicht zwingend im Lieferumfang enthalten!

Bei Mängel oder Fehlern bitten wir Sie, den Fehlerfall im Internet unter www.isc-gmbh.info anzumelden. Bitte achten Sie auf eine genaue Fehlerbeschreibung und beantworten Sie dazu in jedem Fall folgende Fragen:

- Hat das Gerät bereits einmal funktioniert oder war es von Anfang an defekt?
- Ist Ihnen vor dem Auftreten des Defektes etwas aufgefallen (Symptom vor Defekt)?
- Welche Fehlfunktion weist das Gerät Ihrer Meinung nach auf (Hauptsymptom)?
Beschreiben Sie diese Fehlfunktion.

Garantieurkunde

Sehr geehrte Kundin, sehr geehrter Kunde,
unsere Produkte unterliegen einer strengen Qualitätskontrolle. Sollte dieses Gerät dennoch einmal nicht einwandfrei funktionieren, bedauern wir dies sehr und bitten Sie, sich an unseren Servicedienst unter der auf dieser Garantiekarte angegebenen Adresse zu wenden. Gerne stehen wir Ihnen auch telefonisch über die angegebene Servicenummer zur Verfügung. Für die Geltendmachung von Garantieansprüchen gilt folgendes:

1. Diese Garantiebedingungen regeln zusätzliche Garantieleistungen. Ihre gesetzlichen Gewährleistungsansprüche werden von dieser Garantie nicht berührt. Unsere Garantieleistung ist für Sie kostenlos.
2. Die Garantieleistung erstreckt sich ausschließlich auf Mängel am Gerät, die nachweislich auf einem Material- oder Herstellungsfehler beruhen und ist nach unserer Wahl auf die Behebung solcher Mängel am Gerät oder den Austausch des Gerätes beschränkt.
Bitte beachten Sie, dass unsere Geräte bestimmungsgemäß nicht für den gewerblichen, handwerklichen oder beruflichen Einsatz konstruiert wurden. Ein Garantievertrag kommt daher nicht zustande, wenn das Gerät innerhalb der Garantiezeit in Gewerbe-, Handwerks- oder Industriebetrieben verwendet wurde oder einer gleichzusetzenden Beanspruchung ausgesetzt war.
3. Von unserer Garantie ausgenommen sind:
 - Schäden am Gerät, die durch Nichtbeachtung der Montageanleitung oder aufgrund nicht fachgerechter Installation, Nichtbeachtung der Gebrauchsanleitung (wie durch z.B. Anschluss an eine falsche Netzspannung oder Stromart) oder Nichtbeachtung der Wartungs- und Sicherheitsbestimmungen oder durch Aussetzen des Gerätes an anomale Umweltbedingungen oder durch mangelnde Pflege und Wartung entstanden sind.
 - Schäden am Gerät, die durch missbräuchliche oder unsachgemäße Anwendungen (wie z.B. Überlastung des Gerätes oder Verwendung von nicht zugelassenen Einsatzwerkzeugen oder Zubehör), Eindringen von Fremdkörpern in das Gerät (wie z.B. Sand, Steine oder Staub, Transportschäden), Gewaltanwendung oder Fremdeinwirkungen (wie z. B. Schäden durch Herunterfallen) entstanden sind.
 - Schäden am Gerät oder an Teilen des Geräts, die auf einen gebrauchsgemäßen, üblichen oder sonstigen natürlichen Verschleiß zurückzuführen sind.
4. Die Garantiezeit beträgt 24 Monate und beginnt mit dem Kaufdatum des Gerätes. Garantieansprüche sind vor Ablauf der Garantiezeit innerhalb von zwei Wochen, nachdem Sie den Defekt erkannt haben, geltend zu machen. Die Geltendmachung von Garantieansprüchen nach Ablauf der Garantiezeit ist ausgeschlossen. Die Reparatur oder der Austausch des Gerätes führt weder zu einer Verlängerung der Garantiezeit noch wird eine neue Garantiezeit durch diese Leistung für das Gerät oder für etwaige eingebaute Ersatzteile in Gang gesetzt. Dies gilt auch bei Einsatz eines Vor-Ort-Services.
5. Für die Geltendmachung Ihres Garantieanspruches melden Sie bitte das defekte Gerät an unter: www.isc-gmbh.info. Ist der Defekt des Gerätes von unserer Garantieleistung erfasst, erhalten Sie umgehend ein repariertes oder neues Gerät zurück.

Selbstverständlich beheben wir gegen Erstattung der Kosten auch gerne Defekte am Gerät, die vom Garantieumfang nicht oder nicht mehr erfasst sind. Dazu senden Sie das Gerät bitte an unsere Serviceadresse.

Für Verschleiß-, Verbrauchs- und Fehlteile verweisen wir auf die Einschränkungen dieser Garantie gemäß den Service-Informationen dieser Bedienungsanleitung.

ISC GmbH · Eschenstraße 6 · 94405 Landau/Isar (Deutschland)

D

09951 / 95 920 + Durchwahl:			
Allgemeine Fragen	-00	Klima / Heizen / Entfeuchten	-30
Stromerzeuger	-05	Werkzeugtechnik - Handgeführt	-35
Gartentechnik - Benzin	-10	Werkzeugtechnik - Stationär	-40
Gartentechnik - Elektro	-15	Fragen zur Rechnung	-50
Gartentechnik - Akku	-20	Reparaturanfragen	-60
Gewächshaus / Metallgerätehaus	-25		

Telefax: 01805 / 835 830 (Festnetz: 14 ct/min, Mobilfunk max.: 42 ct/min)
E-Mail: info@isc-gmbh.info · Internet: www.isc-gmbh.info
iSC GmbH · Eschenstraße 6 · 94405 Landau/Isar (Deutschland)



Danger! - Read the operating instructions to reduce the risk of injury



Caution! Wear ear-muffs. The impact of noise can cause damage to hearing.



Warning! Beware of electrical voltage!



Warning! Beware of hot parts!



Warning! The equipment is remote-controlled and may start-up without warning.



Caution! Before using for the first time, check the oil level and replace the oil sealing plug!

Danger!

When using the equipment, a few safety precautions must be observed to avoid injuries and damage. Please read the complete operating instructions and safety regulations with due care. Keep this manual in a safe place, so that the information is available at all times. If you give the equipment to any other person, hand over these operating instructions and safety regulations as well. We cannot accept any liability for damage or accidents which arise due to a failure to follow these instructions and the safety instructions.

1. Safety regulations

The corresponding safety information can be found in the enclosed booklet.

Danger!

Read all safety regulations and instructions.

Any errors made in following the safety regulations and instructions may result in an electric shock, fire and/or serious injury.

Keep all safety regulations and instructions in a safe place for future use.

This appliance is not intended for use by persons (including children) with reduced physical, sensory or mental capabilities, or lack of experience and knowledge, unless they have been given supervision or instruction concerning use of the appliance by a person responsible for their safety. Children should be supervised to ensure that they do not play with the appliance.

2. Layout and items supplied**2.1 Layout (Fig. 1-4)**

1. Intake air filter
2. Pressure tank
3. Wheel
4. Foot
5. Quick-lock coupling (regulated compressed air)
6. Pressure gauge (for reading the set pressure)
7. Pressure regulator
8. On/Off switch
9. Transport handle
10. Safety valve
11. Drainage screw for condensation water
12. Non-return valve
13. Oil filler opening
14. Oil sealing plug

15. Oil drainage screw
16. Cylinder
17. Oil level window
18. Discharge line
19. Axle screw
20. Spring washer
21. Nut
22. Washer

2.2 Items supplied

Please check that the article is complete as specified in the scope of delivery. If parts are missing, please contact our service center or the sales outlet where you made your purchase at the latest within 5 working days after purchasing the product and upon presentation of a valid bill of purchase. Also, refer to the warranty table in the service information at the end of the operating instructions.

- Open the packaging and take out the equipment with care.
- Remove the packaging material and any packaging and/or transportation braces (if available).
- Check to see if all items are supplied.
- Inspect the equipment and accessories for transport damage.
- If possible, please keep the packaging until the end of the guarantee period.

Danger!

The equipment and packaging material are not toys. Do not let children play with plastic bags, foils or small parts. There is a danger of swallowing or suffocating!

- Intake air filter
- Wheel (2x)
- Foot
- Oil sealing plug
- Washer (2x)
- Axle screw (2x)
- Spring washer (2x)
- Nut for fitting the axle (2x)
- Original operating instructions
- Safety information

3. Proper use

The compressor is designed for generating compressed air for tools operated by compressed air.

The equipment is to be used only for its prescribed purpose. Any other use is deemed to be a case of misuse. The user / operator and not the manufacturer will be liable for any damage or injuries of any kind caused as a result of this.

Please note that our equipment has not been designed for use in commercial, trade or industrial applications. Our warranty will be voided if the machine is used in commercial, trade or industrial businesses or for equivalent purposes.

4. Technical data

Mains connection: 230 V ~ 50 Hz
 Motor rating: 1500 W S2 15 min
 Compressor speed min⁻¹: 2850
 Operating pressure bar: max. 8
 Pressure vessel capacity (in liters): 24
 Theoretical suction rate l/min.: 160
 Output (compressed air) at 7 bar: 60 liters/min
 Output (compressed air) at 4 bar: 76 liters/min
 Sound power level L_{WA} in dB: 97
 K_{WA} uncertainty: 3 dB
 Protection type: IP20
 Weight of the unit in kg: approx. 19,5 kg
 Oil quantity: approx. 0.2 liters

Noise

The noise emission values were measured in accordance with EN ISO 2151.

5. Before starting the equipment

Warning!

Before you connect the equipment to the mains supply make sure that the data on the rating plate are identical to the mains data.

- Examine the machine for signs of transit damage. Report any damage immediately to the company which delivered the compressor.
- The compressor should be set up near the working consumer.
- Avoid long air lines and long supply lines (extensions).
- Make sure the intake air is dry and dust-free.
- Do not set up the compressor in damp or wet rooms.
- The compressor may only be used in suitable rooms (with good ventilation and an ambient temperature from +5°C to +40°C). There must be no dust, acids, vapors, explosive gases or inflammable gases in the room.
- The compressor is designed to be used in dry rooms. It is prohibited to use the compressor in areas where work is conducted with sprayed water.
- The oil level in the compressor pump has to be checked before putting the equipment into operation.
- The equipment must be set up where it can stand securely.
- Supply hoses at pressures above 7 bar should be equipped with a safety cable (e.g. a wire rope).

6. Assembly and starting

Important!

You must fully assemble the appliance before using it for the first time.

6.1 Fitting the wheels (3)

Fit the supplied wheels as shown in Fig. 5.

6.2 Fitting the supporting feet (4)

Fit the supplied supporting feet (4) as shown in Fig. 6.

6.3 Replacing the oil sealing plug (14)

Remove the transportation cover from the oil filler opening with a screwdriver and insert the supplied oil sealing plug (14) into the oil filler opening (Fig. 7).

6.4 Fitting the air filter (1)

Use a screwdriver to remove the transportation cover from the air filter connection.
Screw in the supplied air filter (Fig. 8).

6.5 Power supply

- Long supply cables, extensions, cable reels etc. cause a drop in voltage and can impede motor start-up.
- In the case of low temperatures below +5°C, motor start-up is jeopardized as a result of stiffness.

6.6 On/Off switch (8)

To switch on the compressor, pull out the knob (8).

To switch off the compressor, press the knob (8) back in. (Figure 2)

6.7 Adjusting the pressure: (Fig. 1,2)

- You can adjust the pressure on the pressure gauge (6) using the pressure regulator (7).
- The set pressure can be taken from the quick-lock coupling (5).

6.8 Setting the pressure switch

The pressure switch is set at the factory.
Switch-on pressure 6 bar
Switch-off pressure 8 bar

7. Replacing the power cable

Danger!

If the power cable for this equipment is damaged, it must be replaced by the manufacturer or its after-sales service or similarly trained personnel to avoid danger.

8. Cleaning, maintenance and ordering of spare parts

⚠ Danger!

Pull the power plug before doing any cleaning and maintenance work on the appliance.

⚠ Warning!

Wait until the compressor has completely cooled down. Risk of burns!

⚠ Warning!

Always depressurize the tank before carrying out any cleaning and maintenance work.

⚠ Danger!

After use, always switch off the equipment immediately and pull out the power plug.

8.1 Cleaning

- Keep the safety devices free of dirt and dust as far as possible. Wipe the equipment with a clean cloth or blow it with compressed air at low pressure.
- We recommend that you clean the appliance immediately after you use it.
- Clean the appliance regularly with a damp cloth and some soft soap. Do not use cleaning agents or solvents; these may be aggressive to the plastic parts in the appliance. Ensure that no water can get into the interior of the appliance.

- You must disconnect the hose and any spraying tools from the compressor before cleaning. Do not clean the compressor with water, solvents or the like.

8.2 Condensation water (Fig. 1)

Important. To ensure a long service life of the pressure vessel (2), drain off the condensed water by opening the drain valve (11) each time after using. Check the pressure vessel for signs of rust and damage each time before using. Do not use the compressor with a damaged or rusty pressure vessel. If you discover any damage, please contact the customer service workshop.

Important!

The condensation water from the pressure vessel will contain residual oil. Dispose of the condensation water in an environmentally compatible manner at the appropriate collection point.

8.3 Safety valve (10)

The safety valve has been set for the highest permitted pressure of the pressure vessel. It is prohibited to adjust the safety valve or remove its seal. Actuate the safety valve from time to time to ensure that it works when required. Pull the ring with sufficient force until you can hear the compressed air being released. Then release the ring again.

8.4 Check the oil level at regular intervals

Place the compressor on a level and straight surface. The oil level must be between the two marks MAX and MIN on the oil level window (Fig. 10).
Changing the oil: Recommended hydraulic oil: SAE 5W/40 or an alternative of the same quality. It should be refilled for the first time after 10 hours of operation. Thereafter the oil should be drained and refilled after every 100 hours in service.

8.5 Changing the oil

Switch off the engine and pull the mains plug out of the socket. After releasing any air pressure you can unscrew the oil drainage screw (15) from the compressor pump. To prevent the oil from running out in an uncontrolled manner, hold a small metal chute under the opening and collect the oil in a vessel. If the oil does not drain out completely, we recommend tilting the compressor slightly.

Dispose of the old oil at a drop-off point for old oil.

When the oil has drained out, re-fit the oil drainage screw (15). Fill new oil through the oil filler opening (13) until it comes up to the required level. Then replace the oil sealing plug (14).

8.6 Cleaning the intake filter (1)

The intake filter prevents dust and dirt being drawn in. It is essential to clean this filter after at least every 300 hours in operation. A clogged intake filter will decrease the compressor's performance dramatically. Undo the screw on the air filter so that the halves of the air filter housing can be opened. Use compressed air at low pressure (approx. 3 bar) to blow out all the parts of the filter and then assemble the filter in reverse order. When cleaning, take adequate precautions against dust (e.g. use a suitable face mask).

8.7 Storage**⚠ Warning!**

Pull the mains plug out of the socket and ventilate the appliance and all connected pneumatic tools. Switch off the compressor and make sure that it is secured in such a way that it cannot be started up again by any unauthorized person.

Important!

Store the compressor only in a dry location. Always store upright, never tilted!

8.8 Ordering replacement parts:

Please quote the following data when ordering replacement parts:

- Type of machine
- Article number of the machine
- Identification number of the machine
- Replacement part number of the part required

For our latest prices and information please go to www.isc-gmbh.info

9. Disposal and recycling

The equipment is supplied in packaging to prevent it from being damaged in transit. The raw materials in this packaging can be reused or recycled. The equipment and its accessories are made of various types of material, such as metal and plastic. Never place defective equipment in your household refuse. The equipment should be taken to a suitable collection center for proper disposal. If you do not know the whereabouts of such a collection point, you should ask in your local council offices.

10. Possible causes of failure

Problem	Cause	Solution
The compressor does not start.	<ol style="list-style-type: none"> 1. No supply voltage. 2. Insufficient supply voltage. 3. Outside temperature is too low. 4. Motor is overheated. 	<ol style="list-style-type: none"> 1. Check the supply voltage, the power plug and the socket-outlet. 2. Make sure that the extension cable is not too long. Use an extension cable with large enough wires. 3. Never operate with an outside temperature of below +5° C. 4. Allow the motor to cool down. If necessary, remedy the cause of the overheating.
The compressor starts but there is no pressure.	<ol style="list-style-type: none"> 1. The non-return valve leaks. 2. The seals are damaged. 3. The drain plug for condensation water (11) leaks. 	<ol style="list-style-type: none"> 1. Have a service center replace the non-return valve. 2. Check the seals and have any damaged seals replaced by a service center. 3. Tighten the screw by hand. Check the seal on the screw and replace if necessary.
The compressor starts, pressure is shown on the pressure gauge, but the tools do not start.	<ol style="list-style-type: none"> 1. The hose connections have a leak. 2. A quick-lock coupling has a leak. 3. Insufficient pressure set on the pressure regulator. 	<ol style="list-style-type: none"> 1. Check the compressed air hose and tools and replace if necessary. 2. Check the quick-lock coupling and replace if necessary. 3. Increase the set pressure with the pressure regulator.

GB



For EU countries only

Never place any electric power tools in your household refuse.

To comply with European Directive 2012/19/EC concerning old electric and electronic equipment and its implementation in national laws, old electric power tools have to be separated from other waste and disposed of in an environment-friendly fashion, e.g. by taking to a recycling depot.

Recycling alternative to the return request:

As an alternative to returning the equipment to the manufacturer, the owner of the electrical equipment must make sure that the equipment is properly disposed of if he no longer wants to keep the equipment. The old equipment can be returned to a suitable collection point that will dispose of the equipment in accordance with the national recycling and waste disposal regulations. This does not apply to any accessories or aids without electrical components supplied with the old equipment.

The reprinting or reproduction by any other means, in whole or in part, of documentation and papers accompanying products is permitted only with the express consent of the iSC GmbH.

Subject to technical changes

Service information

We have competent service partners in all countries named on the guarantee certificate whose contact details can also be found on the guarantee certificate. These partners will help you with all service requests such as repairs, spare and wearing part orders or the purchase of consumables.

Please note that the following parts of this product are subject to normal or natural wear and that the following parts are therefore also required for use as consumables.

Category	Example
Wear parts*	V-belt, air filter
Consumables*	
Missing parts	

* Not necessarily included in the scope of delivery!

In the event of defects or faults, please register the problem on the internet at www.isc-gmbh.info. Please ensure that you provide a precise description of the problem and answer the following questions in all cases:

- Did the equipment work at all or was it defective from the beginning?
- Did you notice anything (symptom or defect) prior to the failure?
- What malfunction does the equipment have in your opinion (main symptom)?
Describe this malfunction.

Warranty certificate

Dear Customer,

All of our products undergo strict quality checks to ensure that they reach you in perfect condition. In the unlikely event that your device develops a fault, please contact our service department at the address shown on this guarantee card. You can also contact us by telephone using the service number shown. Please note the following terms under which guarantee claims can be made:

1. These guarantee conditions regulate additional guarantee services. Your statutory guarantee claims are not affected by this guarantee. Our guarantee is free of charge to you.
2. Our guarantee only covers defects suffered by the device which have been verifiably caused by a material or manufacturing fault and is limited to the rectification of such defects or the replacement of the device at our discretion.
Please note that our devices are not designed for use in commercial, trade or professional applications. A guarantee contract will not be created if the device has been used by commercial, trade or industrial business or has been exposed to similar stresses during the guarantee period.
3. The following are not covered by our guarantee:
 - Damage to the device caused by a failure to follow the assembly instructions or due to incorrect installation, a failure to follow the operating instructions (for example connecting it to an incorrect mains voltage or current type) or a failure to follow the maintenance and safety instructions or by exposing the device to abnormal environmental conditions or by lack of care and maintenance.
 - Damage to the device caused by abuse or incorrect use (for example overloading the device or the use of unapproved tools or accessories), ingress of foreign bodies into the device (such as sand, stones or dust, transport damage), the use of force or damage caused by external forces (for example by dropping it).
 - Damage to the device or parts of the device caused by normal or natural wear or tear or by normal use of the device.
4. The guarantee is valid for a period of 24 months starting from the purchase date of the device. Guarantee claims should be submitted before the end of the guarantee period within two weeks of the defect being noticed. No guarantee claims will be accepted after the end of the guarantee period. The original guarantee period remains applicable to the device even if repairs are carried out or parts are replaced. In such cases, the work performed or parts fitted will not result in an extension of the guarantee period, and no new guarantee will become active for the work performed or parts fitted. This also applies if an on-site service is used.
5. Please report the defective device on the following internet address to register your guarantee claim: www.isc-gmbh.info. If the defect is covered by our guarantee, then the item in question will either be repaired immediately and returned to you or we will send you a new replacement device.

Of course, we are also happy offer a chargeable repair service for any defects which are not covered by the scope of this guarantee or for units which are no longer covered. To take advantage of this service, please send the device to our service address.

Also refer to the restrictions of this warranty concerning wear parts, consumables and missing parts as set out in the service information in these operating instructions.



Danger! - Lisez ce mode d'emploi pour diminuer le risque de blessures



Prudence! Portez une protection de l'ouïe. L'exposition au bruit peut entraîner une perte de l'ouïe.



Attention à la tension électrique !



Attention aux pièces brûlantes !



Avertissement ! L'unité démarre automatiquement sans avertissement sous la pression d'enclenchement en cas de chute de pression !



Attention! Avant la première mise en service, vérifiez le niveau d'huile et remplacez le bouchon d'huile !

Danger !

Lors de l'utilisation d'appareils, il faut respecter certaines mesures de sécurité afin d'éviter des blessures et dommages. Veuillez donc lire attentivement ce mode d'emploi/ces consignes de sécurité. Veuillez à le conserver en bon état pour pouvoir accéder aux informations à tout moment. Si l'appareil doit être remis à d'autres personnes, veuillez à leur remettre aussi ce mode d'emploi/ces consignes de sécurité. Nous déclinons toute responsabilité pour les accidents et dommages dus au non-respect de ce mode d'emploi et des consignes de sécurité.

1. Consignes de sécurité

Vous trouverez les consignes de sécurité correspondantes dans le cahier en annexe.

Danger !

Veillez lire toutes les consignes de sécurité et instructions. Tout non-respect des consignes de sécurité et instructions peut provoquer une décharge électrique, un incendie et/ou des blessures graves.

Conservez toutes les consignes de sécurité et instructions pour une consultation ultérieure.

Cet appareil ne convient pas aux personnes (y compris les enfants) qui en raison de leurs capacités physiques, sensorielles ou intellectuelles ou leur manque d'expérience et/ou de connaissances ne peuvent pas l'utiliser de manière sûre, à moins d'être surveillées et de recevoir les instructions relatives à l'utilisation de l'appareil par une personne responsable de leur sécurité. Surveillez les enfants pour vous assurer qu'ils ne jouent pas avec l'appareil.

2. Description de l'appareil et volume de livraison**2.1 Description de l'appareil (figure 1-4)**

1. Filtre à air d'aspiration
2. Récipient sous pression
3. Roue (axes montés)
4. Pied d'appui
5. Accouplement rapide (air comprimé réglé)
6. Manomètre (la pression réglée est lisible)
7. Manostat régulateur
8. Interrupteur marche/arrêt
9. Poignée de transport

10. Soupape de sécurité
11. Bouchon fileté de vidange pour eau de condensation
12. Clapet anti-retour
13. Ouverture de remplissage d'huile
14. Bouchon d'huile
15. Bouchon fileté de vidange d'huile
16. Cylindres
17. Verre-regard
18. Conduite sous pression
19. Vis de l'axe
20. Rondelle élastique
21. Écrou
22. Rondelle

2.2 Volume de livraison

Veillez contrôler si l'article est complet à l'aide de la description du volume de livraison. S'il manque des pièces, adressez-vous dans un délai de 5 jours maximum après votre achat à notre service après-vente ou au magasin où vous avez acheté l'appareil muni d'une preuve d'achat valable. Veuillez consulter pour cela le tableau des garanties dans les informations service après-vente à la fin du mode d'emploi.

- Ouvrez l'emballage et prenez l'appareil en le sortant avec précaution de l'emballage.
- Retirez le matériel d'emballage tout comme les sécurités d'emballage et de transport (s'il y en a).
- Vérifiez si la livraison est bien complète.
- Contrôlez si l'appareil et ses accessoires ne sont pas endommagés par le transport.
- Conservez l'emballage autant que possible jusqu'à la fin de la période de garantie.

Danger !

L'appareil et le matériel d'emballage ne sont pas des jouets ! Il est interdit de laisser des enfants jouer avec des sacs et des films en plastique et avec des pièces de petite taille. Ils risquent de les avaler et de s'étouffer !

- Filtre à air d'aspiration
- Roue (2x)
- Pied d'appui
- Bouchon d'huile
- Rondelle (2x)
- Vis de l'axe (2x)
- Rondelle élastique (2x)
- Écrou, pour montage de l'axe (2x)
- Mode d'emploi d'origine
- Consignes de sécurité

3. Utilisation conforme à l'affectation

Le compresseur sert à produire de l'air comprimé pour les outils fonctionnant à l'air comprimé.

La machine doit exclusivement être employée conformément à son affectation. Chaque utilisation allant au-delà de cette affectation est considérée comme non conforme. Pour les dommages en résultant ou les blessures de tout genre, le producteur décline toute responsabilité et l'opérateur/l'exploitant est responsable.

Veillez au fait que nos appareils, conformément à leur affectation, n'ont pas été construits, pour être utilisés dans un environnement professionnel, industriel ou artisanal. Nous déclinons toute responsabilité si l'appareil est utilisé professionnellement, artisanalement ou dans des sociétés industrielles, tout comme pour toute activité équivalente.

4. Données techniques

Branchement réseau : 230 V ~ 50 Hz
 Puissance du moteur : 1500 W S2 15 min
 Vitesse de rotation (moteur) tr/min: 2850
 Vitesse de rotation (pompe) tr/min: 2850
 Pression de service en bars : max. 8
 Volume du récipient sous pression (en litres) : 24
 Puissance d'aspiration théorique l/min: 160
 Puissance de sortie (air comprimé) à 7 bars :
 60 litres/min
 Puissance de sortie (air comprimé) à 4 bars :
 76 litres/min
 Niveau de puissance acoustique L_{WA} en dB : ... 97
 Imprécision KWA 3 dB
 Type de protection : IP20
 Poids de l'appareil en kg : env. 19,5 kg
 Quantité d'huile : env. 0,2 litre

La durée de fonctionnement S2 15 min (fonctionnement de courte durée) indique que le moteur à puissance nominale (1500 W) ne peut être maintenu en service que pour la durée indiquée (15 min) sur la plaque signalétique. Dans le cas contraire, il chaufferait au-delà du seuil autorisé. Pendant la pause, le moteur se refroidit jusqu'à retrouver sa température d'origine.

Bruit

Les valeurs de niveau de bruit ont été déterminées conformément à EN ISO 2151.

5. Avant la mise en service

Avertissement !

Assurez-vous, avant de connecter la machine, que les données se trouvant sur la plaque de signalisation correspondent bien aux données du réseau.

- Vérifiez que l'appareil n'a pas été endommagé pendant le transport. En cas d'avarie, informez immédiatement l'entreprise de transport qui a livré le compresseur.
- Il est recommandable d'installer le compresseur à proximité du consommateur.
- Evitez les tuyaux à air et les câbles d'alimentation (câbles de rallonge) longs.
- Veillez à ce que l'air aspiré soit sec et sans poussière.
- N'installez pas le compresseur dans un local humide ou détrempé.
- Le compresseur doit être utilisé uniquement dans des endroits adéquats (bonne ventilation, température ambiante +5°C - +40° C). Il ne doit y avoir dans la salle aucune poussière, aucun acide, aucune vapeur, aucun gaz explosif ou inflammable.
- Le compresseur doit être employé dans des endroits secs. Il ne peut être utilisé dans des zones où l'on travaille avec des éclaboussures d'eau.
- Avant la mise en service, contrôlez le niveau d'huile dans la pompe du compresseur.
- Exploitez l'appareil uniquement sur un support solide, et plat.
- Utilisez des tuyaux flexibles afin d'éviter une transmission de charges inadmissibles sur le système de conduites situé au niveau du raccordement de l'installation de compression vers le système de conduites.
- Il est nécessaire d'utiliser des purgeurs, des pièges et des possibilités d'écoulement pour traiter les liquides produits par le compresseur avant la mise en marche de l'installation de compression.
- Les tuyaux d'amenée devraient être équipés d'un câble de sécurité (par ex. un câble en acier) en cas de pressions supérieures à 7 bars.

6. Montage et mise en service

⚠ Attention !

Montez absolument l'appareil complètement avant de le mettre en service !

6.1. Montage des roues (3)

Les roues ci-jointes doivent être montées conformément à la figure 5.

6.2 Montage des pieds d'appui (4)

Les pieds d'appui (4) joints doivent être montés conformément à la figure 6.

6.3 Remplacement du capuchon obturateur de l'huile (14)

Supprimez avec un tournevis le bouchon de transport de l'orifice de remplissage d'huile et introduisez le capuchon obturateur d'huile (14) joint dans l'orifice de remplissage d'huile (fig. 7)

6.4 Montage du filtre à air (1)

Retirez à l'aide d'un tournevis le couvercle de transport du raccordement du filtre à air. Vissez le filtre à air ci-joint (fig. 8).

6.5 Branchement au réseau

- Les longs câbles d'alimentation tout comme les rallonges, tambours de câble etc. entraînent des chutes de tension et peuvent empêcher le démarrage du moteur.
- Lorsque la température descend en dessous de +5° C, le moteur marche durement et peut ne pas démarrer.

6.6 Interrupteur marche/arrêt (8)

Le compresseur est mis en circuit en tirant le bouton (8).

Pour mettre le compresseur hors circuit, il faut appuyer sur le bouton (8), (figure 2)

6.7 Réglage de pression : (figure 1,2)

- Le régulateur de pression (7) permet de régler la pression sur le manomètre (6).
- La pression réglée peut être prise au niveau du raccord rapide (5).

6.8 Réglage de l'interrupteur manométrique

L'interrupteur manométrique est ajusté à l'usine.

Pression de mise en circuit: 6 bar
Pression de mise hors circuit 8 bar

7. Remplacement de la ligne de raccordement réseau

Danger !

Si la ligne de raccordement réseau de cet appareil est endommagée, il faut la faire remplacer par le producteur ou son service après-vente ou par une personne de qualification semblable afin d'éviter tout risque.

8. Nettoyage, maintenance et commande de pièces de rechange

Danger !

Retirez la prise du réseau avant chaque travail de réglage et de maintenance.

Avertissement !

Attendez jusqu'à ce que le compresseur ait refroidi ! Risque de brûlure !

Avertissement !

Avant tous travaux de nettoyage et de maintenance, mettre la chaudière hors circuit.

Danger !

Éteignez toujours l'appareil après utilisation et débranchez la fiche de contact.

8.1 Nettoyage

- Maintenez les dispositifs de protection aussi propres (sans poussière) que possible. Frottez l'appareil avec un chiffon propre ou soufflez dessus avec de l'air comprimé à basse pression.
- Nous recommandons de nettoyer l'appareil directement après chaque utilisation.
- Nettoyez l'appareil régulièrement à l'aide d'un chiffon humide et un peu de savon. N'utilisez aucun produit de nettoyage ni détergent ; ils pourraient endommager les pièces en matières plastiques de l'appareil. Veillez à ce qu'aucune eau n'entre à l'intérieur de l'appareil.
- Détachez le tuyau et les outils de pulvérisati-

on du compresseur avant de commencer le nettoyage. Le compresseur ne doit pas être lavé à l'eau, avec des solvants ou autres produits du même genre.

8.2 Eau condensée (figure 1)

Attention ! Pour une durée de conservation durable du récipient sous pression (2), il faut vider l'eau de condensation en ouvrant le bouchon fileté de décharge (11) après chaque service. Contrôlez le réservoir de pression avant chaque service pour déceler la rouille et les détériorations. Il ne faut pas exploiter le compresseur avec un réservoir de pression rouillé ou endommagé. Si vous constatez des dommages, veuillez vous adresser au service après-vente.

⚠ Attention!

L'eau condensée issue du récipient de pression comprend des résidus d'huile. Éliminez l'eau condensée dans le respect de l'environnement en l'apportant dans un poste collecteur correspondant.

8.3 Soupape de sécurité (10)

La soupape de sécurité est réglée sur la pression maximale admise du récipient sous pression. Il est interdit de dérégler la soupape de sécurité ou supprimer ses plombes. Pour que la vanne de sécurité fonctionne correctement en cas de besoin, il faut l'actionner de temps en temps. Tirez sur la bague jusqu'à ce que vous entendiez l'air comprimé s'échapper. Ensuite, relâchez la bague.

8.4 Contrôler régulièrement le niveau d'huile

Mettez le compresseur sur une surface plane et droite. Le niveau d'huile doit se trouver entre MAX et MIN de la jauge de verre-regard.

Vidange d'huile : Huile recommandée : SAE 15W/40 ou équivalente.

Le premier remplissage doit être remplacé au bout de 10 heures de service. Ensuite, vidanger l'huile toutes les 100 heures de service pour en remplir une nouvelle.

8.5 Vidange d'huile

Mettez le moteur hors circuit et déconnectez la fiche de contact de la prise. Après avoir fait baisser la pression de l'air, vous pouvez dévisser le bouchon fileté de vidange d'huile (15) sur la pompe du compresseur. Afin que l'huile ne s'échappe pas de façon incontrôlée, maintenez une petite goulotte en tôle dessous et récupérez l'huile dans un réservoir. Si l'huile ne s'écoule pas complètement, nous recommandons de pencher

légèrement le compresseur.

Pour éliminer l'huile, apportez-le dans un point de collecte d'huile usée correspondant.

Si de l'huile s'est échappée, remettez le bouchon fileté de vidange d'huile (15) en place. Remplissez d'huile neuve par l'orifice de remplissage d'huile (13). Le niveau d'huile doit atteindre la consigne dans le verre-regard. Ensuite, remettez le capuchon obturateur (14).

8.6 Nettoyage du filtre d'aspiration (1)

Le filtre d'aspiration empêche d'aspirer de la poussière et des impuretés. Il faut nettoyer ce filtre au moins toutes les 300 heures de service. Un filtre d'aspiration bouché réduit énormément la puissance du compresseur. Dévissez la vis située sur le filtre à air, afin que les deux moitiés du boîtier du filtre à air puissent s'ouvrir. Soufflez toutes les pièces du filtre avec de l'air comprimé à faible pression (env. 3 bars) et montez ensuite le filtre à air dans le sens inverse des étapes. Veillez lors du nettoyage à vous protéger suffisamment de la poussière (par ex. masque à poussière adéquat).

8.7 Entreposage

Avertissement !

Tirez la fiche de contact, ventilez l'appareil et tous les outils à air comprimé raccordés. Rangez le compresseur de manière qu'aucune personne non autorisée ne puisse le mettre en service.

⚠ Attention !

Le compresseur doit être conservé dans un endroit sec et dont l'accès est interdit aux personnes non autorisées. Ne le renversez pas, conservez-le uniquement debout !

8.8 Commande de pièces de rechange :

Pour les commandes de pièces de rechange, veuillez indiquer les références suivantes:

- Type de l'appareil
 - No. d'article de l'appareil
 - No. d'identification de l'appareil
 - No. de pièce de rechange de la pièce requise
- Vous trouverez les prix et informations actuelles à l'adresse www.isc-gmbh.info

9. Mise au rebut et recyclage

L'appareil se trouve dans un emballage permettant d'éviter les dommages dus au transport. Cet emballage est une matière première et peut donc être réutilisé ultérieurement ou être réintroduit dans le circuit des matières premières. L'appareil et ses accessoires sont en matériaux divers, comme par ex. des métaux et matières plastiques. Les appareils défectueux ne doivent pas être jetés dans les poubelles domestiques. Pour une mise au rebut conforme à la réglementation, l'appareil doit être déposé dans un centre de collecte approprié. Si vous ne connaissez pas de centre de collecte, veuillez vous renseigner auprès de l'administration de votre commune.

10. Origine possible des pannes

Problème	Origine	Solution
Le compresseur ne marche pas.	<ol style="list-style-type: none"> 1. Tension secteur pas présente. 2. Tension secteur trop basse. 3. Température extérieure trop faible. 4. Moteur surchauffé. 	<ol style="list-style-type: none"> 1. Contrôler le câble, la fiche de contact, le fusible et la prise de courant. 2. Évitez des rallonges de câble trop longues. Utilisez des rallonges de câble avec suffisamment de diamètre de brin. 3. Ne pas s'en servir à une température inférieure à +5°C. 4. Laisser refroidir le moteur, le cas échéant, éliminer l'origine de la surchauffe.
Le compresseur fonctionne, cependant aucune pression n'est présente.	<ol style="list-style-type: none"> 1. Soupape anti-retour non étanche 2. Joints cassés. 3. Bouchon fileté de vidange pour l'eau condensée (11) perméable. 	<ol style="list-style-type: none"> 1. Remplacer la soupape anti-retour. 2. Contrôler les joints, faire remplacer les joints cassés dans un atelier. 3. Resserrer la vis manuellement. Contrôler le joint sur la vis, le remplacer le cas échéant.
Le compresseur fonctionne, la pression est affichée sur le manomètre, mais les outils ne fonctionnent pas.	<ol style="list-style-type: none"> 1. Raccords de flexibles perméables. 2. Raccord rapide non étanche. 3. Pas assez de pression réglée sur le régulateur de pression. 	<ol style="list-style-type: none"> 1. Contrôler le tuyau d'air comprimé et les outils, le cas échéant, le remplacer. 2. Contrôler le raccord rapide, le cas échéant, le remplacer 3. Ouvrir encore le régulateur de pression.



Uniquement pour les pays de l'Union Européenne

Ne jetez pas les outils électriques dans les ordures ménagères!

Selon la norme européenne 2012/19/CE relative aux appareils électriques et systèmes électroniques usés et selon son application dans le droit national, les outils électriques usés doivent être récoltés à part et apportés à un recyclage respectueux de l'environnement.

Possibilité de recyclage en alternative à la demande de renvoi :

Le propriétaire de l'appareil électrique est obligé, en guise d'alternative à un envoi en retour, à contribuer à un recyclage effectué dans les règles de l'art en cas de cessation de la propriété. L'ancien appareil peut être remis à un point de collecte dans ce but. Cet organisme devra l'éliminer dans le sens de la Loi sur le cycle des matières et les déchets. Ne sont pas concernés les accessoires et ressources fournies sans composants électroniques.

Toute réimpression ou autre reproduction de la documentation et des papiers joints aux produits, même sous forme d'extraits, est uniquement permise une fois l'accord explicite de l'ISC GmbH obtenu.

Sous réserve de modifications techniques

Informations service après-vente

Nous disposons dans tous les pays mentionnés dans le bon de garantie de partenaires de service après-vente compétents dont vous trouverez les coordonnées dans le bon de garantie. Ceux-ci se tiennent à votre disposition pour tout ce qui concerne le service après-vente comme les réparations, l'approvisionnement en pièces de rechange et d'usure ou l'achat de pièces de consommation.

Il faut tenir compte du fait que pour ce produit les pièces suivantes sont soumises à une usure liée à l'utilisation ou à une usure naturelle ou que les pièces suivantes sont nécessaires en tant que consommables.

Catégorie	Exemple
Pièces d'usure*	courroie trapézoïdale, filtre à air
Matériel de consommation/ pièces de consommation*	
Pièces manquantes	

*Pas obligatoirement compris dans la livraison !

En cas de vices ou de défauts, nous vous prions d'enregistrer le cas du défaut sur internet à l'adresse www.isc-gmbh.info. Veuillez donner une description précise du défaut et répondre dans tous les cas aux questions suivantes :

- est-ce que l'appareil a fonctionné une fois ou était-il défectueux dès le départ ?
- avez-vous remarqué quelque chose avant la panne (symptôme avant la panne) ?
- quel est le défaut de fonctionnement de l'appareil à votre avis (symptôme principal) ?
Décrivez ce défaut de fonctionnement.

Bon de garantie

Chère cliente, cher client,

nos produits sont soumis à un contrôle de qualité très strict. Si toutefois, il arrivait que cet appareil ne fonctionne pas parfaitement, nous en sommes désolés et nous vous prions de vous adresser à notre service après-vente à l'adresse indiquée sur le bon de garantie. Nous nous tenons également volontiers à votre disposition par téléphone au numéro de service après-vente indiqué. La garantie est valable dans les conditions suivantes :

1. Ces conditions de garantie gèrent des prestations de garantie supplémentaires. Vos droits légaux en matière de garantie restent inchangés. Notre prestation de garanti est gratuite pour vous.
2. La prestation de garantie concerne uniquement les défauts de l'appareil dont il est prouvé qu'ils résultent d'un défaut de matériau ou de fabrication et se limite en fonction de notre décision soit à l'élimination de tels défauts sur l'appareil, soit au remplacement de l'appareil. Veillez au fait que nos appareils, conformément au règlement, n'ont pas été conçus pour être utilisés dans un environnement professionnel, industriel ou artisanal. Il n'y a donc pas de contrat de garantie quand l'appareil a été utilisé professionnellement, artisanalement ou par des sociétés industrielles ou exposé à une sollicitation semblable pendant la durée de la garantie.
3. Sont exclus de notre garantie :
 - les dommages liés au non-respect des instructions de montage ou en raison d'une installation incorrecte, au non-respect du mode d'emploi (en raison par ex. du branchement de l'appareil sur la tension de réseau ou le type de courant incorrect), au non-respect des dispositions de maintenance et de sécurité ou résultant d'une exposition de l'appareil à des conditions environnementales anormales ou d'un manque d'entretien et de maintenance.
 - les dommages résultant d'une utilisation abusive ou non conforme (comme par ex. une surcharge de l'appareil ou une utilisation d'outils ou d'accessoires non autorisés), de la pénétration d'objets étrangers dans l'appareil (comme par ex. du sable, des pierres ou de la poussière), de l'utilisation de la force ou de la violence (comme par ex. les dommages liés aux chutes).
 - les dommages sur l'appareil ou des parties de l'appareil résultant de l'usure normale liée à l'utilisation de l'appareil ou de toute autre usure naturelle.
4. La durée de garantie est de 24 mois et débute à la date d'achat de l'appareil. Les droits à la garantie doivent être revendiqués avant l'expiration de la durée de garantie dans un délai de deux semaines après avoir constaté le défaut. La revendication de droits à la garantie après expiration de la durée de garantie est exclue. La réparation ou l'échange de l'appareil n'entraîne ni une extension de la durée de garantie ni le début d'une nouvelle durée de garantie pour cet appareil ou toute autre pièce de rechange installée sur l'appareil. Cela est valable également dans le cas d'une intervention du service après-vente à domicile.
5. Pour faire valoir vos droits à la garantie, veuillez enregistrer l'appareil défectueux à l'adresse suivante : www.isc-gmbh.info. Si le défaut de l'appareil est inclus dans la garantie, vous recevrez sans délai un appareil réparé ou un nouvel appareil.

Bien entendu, nous réparons volontiers les défauts de votre appareil qui ne sont pas ou plus compris dans l'étendue de la garantie contre le remboursement des frais de réparation. Pour cela, veuillez envoyer l'appareil à notre adresse de service après-vente.

Pour les pièces d'usure, de consommation et manquantes, nous renvoyons aux restrictions de cette garantie conformément aux informations du service après-vente de ce mode d'emploi.



Pericolo! - Per ridurre il rischio di lesioni leggete le istruzioni per l'uso



Attenzione! Portate cuffie antirumore. L'effetto del rumore può causare la perdita dell'udito.



Avvertenza! Fate attenzione alla tensione elettrica



Avvertenza! Fate attenzione alle parti molto calde



Avvertenza! In caso di caduta di pressione al di sotto del livello di inserimento l'unità si avvia automaticamente senza avvertimento!



Attenzione! Prima della prima messa in esercizio controllate il livello dell'olio e sostituite il relativo tappo di chiusura!

Pericolo!

Nell'usare gli apparecchi si devono rispettare diverse avvertenze di sicurezza per evitare lesioni e danni. Quindi leggete attentamente queste istruzioni per l'uso/le avvertenze di sicurezza. Conservate bene le informazioni per averle a disposizione in qualsiasi momento. Se date l'apparecchio ad altre persone, consegnate queste istruzioni per l'uso/le avvertenze di sicurezza insieme all'apparecchio. Non ci assumiamo alcuna responsabilità per incidenti o danni causati dal mancato rispetto di queste istruzioni e delle avvertenze di sicurezza.

1. Avvertenze sulla sicurezza

Le relative avvertenze di sicurezza si trovano nell'opuscolo allegato.

Pericolo!

Leggete tutte le avvertenze di sicurezza e le istruzioni. Dimenticanze nel rispetto delle avvertenze di sicurezza e delle istruzioni possono causare scosse elettriche, incendi e/o gravi lesioni.

Conservate tutte le avvertenze e le istruzioni per eventuali necessità future.

Questo apparecchio non è destinato ad essere usato da persone (bambini compresi) con capacità fisiche, sensoriali o mentali limitate o che manchino di esperienza e/o conoscenze, a meno che non vengano sorvegliati da una persona responsabile per la loro sicurezza o abbiano ricevuto da essa istruzioni su come usare l'apparecchio. I bambini devono essere sorvegliati per assicurarsi che non giochino con l'apparecchio.

2. Descrizione dell'apparecchio ed elementi forniti

2.1 Descrizione dell'apparecchio (Fig. 1-4)

1. Filtro dell'aria di aspirazione
2. Serbatoio a pressione
3. Ruota
4. Base di appoggio
5. Attacco rapido (aria compressa regolata)
6. Manometro (indica la pressione impostata)
7. Regolatore di pressione
8. Interruttore ON/OFF
9. Impugnatura di trasporto
10. Valvola di sicurezza
11. Vite di scarico dell'acqua di condensa
12. Valvola antiritorno

13. Apertura di riempimento dell'olio
14. Tappo di chiusura dell'olio
15. Vite di scarico dell'olio
16. Cilindro
17. Vetro spia
18. Tubo di mandata
19. Vite dell'asse
20. Rosetta elastica
21. Dado
22. Rosetta

2.2 Elementi forniti

Verificate che l'articolo sia completo sulla base degli elementi forniti descritti. In caso di parti mancanti, rivolgetevi al nostro Centro Servizio Assistenza o al punto vendita in cui avete acquistato l'apparecchio presentando un documento di acquisto valido entro e non oltre i 5 giorni lavorativi dall'acquisto dell'articolo. Al riguardo fate attenzione alla Tabella Garanzia nelle informazioni sul Servizio Assistenza alla fine delle istruzioni.

- Aprite l'imballaggio e togliete con cautela l'apparecchio dalla confezione.
- Togliete il materiale d'imballaggio e anche i fermi di trasporto / imballo (se presenti).
- Controllate che siano presenti tutti gli elementi forniti.
- Verificate che l'apparecchio e gli accessori non presentino danni dovuti al trasporto.
- Se possibile, conservate l'imballaggio fino alla scadenza della garanzia.

Pericolo!

L'apparecchio e il materiale d'imballaggio non sono giocattoli! I bambini non devono giocare con sacchetti di plastica, film e piccoli pezzi! Sussiste pericolo di ingerimento e soffocamento!

- Filtro dell'aria di aspirazione
- Ruota (2x)
- Base di appoggio
- Tappo di chiusura dell'olio
- Rosetta (2x)
- Vite dell'asse (2x)
- Rosetta elastica (2x)
- Dado, per montaggio asse (2x)
- Istruzioni per l'uso originali
- Avvertenze di sicurezza

3. Utilizzo proprio

La sega circolare manuale è adatta ad effettuare tagli diritti nel legno, in materiali simili al legno o materie plastiche.

L'apparecchio deve venire usato solamente per lo scopo a cui è destinato. Ogni altro tipo di uso che esuli da quello previsto non è un uso conforme. L'utilizzatore/l'operatore, e non il costruttore, è responsabile dei danni e delle lesioni di ogni tipo che ne risultino.

Tenete presente che i nostri apparecchi non sono stati costruiti per l'impiego professionale, artigianale o industriale. Non ci assumiamo alcuna garanzia quando l'apparecchio viene usato in imprese commerciali, artigianali o industriali, o in attività equivalenti.

4. Caratteristiche tecniche

Collegamento alla rete: 230 V ~ 50 Hz
Potenza del motore: 1500 W S2 15 min
Numero di giri del compressore min⁻¹: 2850
Pressione di esercizio bar: max. 8
Volume del serbatoio a pressione (in litri): 24
Potenza di aspirazione teorica l/min.: 160
Potenza erogata (aria compressa)
a 7 bar: 60 litri/min
Potenza erogata (aria compressa)
a 4 bar: 76 litri/min
Livello di potenza acustica L_{WA} in dB: 97
Incertezza K_{WA} : 3 dB
Tipo di protezione: IP20
Peso dell'apparecchio in kg: ca. 19,5 kg
Quantità di olio: ca. 0,2 litri

Rumore

I valori di emissione dei rumori sono stati rilevati secondo la norma EN ISO 2151.

5. Prima della messa in esercizio

Avvertenza!

Prima di inserire la spina nella presa di corrente assicuratevi che i dati sulla targhetta di identificazione corrispondano a quelli di rete.

- Verificate che l'apparecchio non presenti danni di trasporto. Comunicare tempestivamente gli eventuali danni rilevati all'impresa trasporti, che ha provveduto alla consegna del compressore.
- Il collocamento del compressore dovrebbe avvenire vicino al consumatore.
- Sono da evitare lunghe condutture dell'aria e lunghe condutture di raccordo (cavi di prolunga).
- Verificate che l'aria assorbita sia asciutta e senza polvere.
- Non collocare il compressore in una stanza umida o bagnata.
- Il compressore deve venire usato soltanto in luoghi adatti (ben aerati, temperatura ambiente +5°C - +40°C). Il luogo deve essere privo di polvere, acidi, vapori, gas esplosivi o infiammabili.
- Il compressore è adatto per l'uso in luoghi asciutti. Non è consentito l'uso in zone dove si lavori con spruzzi d'acqua.
- Prima della messa in esercizio si deve controllare il livello dell'olio nella pompa del compressore.
- Appoggiate il compressore su una superficie piana e dritta.
- I tubi flessibili di alimentazione dovrebbero essere dotati di un cavo di sicurezza (ad es. un cavo di acciaio) in caso di pressioni superiori ai 7 bar.

6. Montaggio e messa in esercizio

Attenzione!

Prima della messa in esercizio montate assolutamente l'apparecchio in modo completo!

6.1 Montaggio delle ruote (Fig. 3)

Le ruote accluse devono venire montate secondo la figura 5.

6.2 Montaggio delle gambe (4)

Le gambe (4) accluse devono venire montate secondo la Fig. 6.

6.3 Sostituzione del tappo di chiusura dell'olio (14)

Con un cacciavite togliete il coperchio dell'apertura di riempimento dell'olio e mettete il tappo di chiusura dell'olio (14) in tale apertura (Fig. 7).

6.4 Montaggio dei filtri dell'aria (1)

Togliete i tappi di trasporto con un cacciavite o un utensile simile e avvitate saldamente all'apparecchio i filtri dell'aria (1). (Fig. 8)

6.5 Presa di rete

- I cavi lunghi di alimentazione nonché prolunghe, avvolgicavi, ecc. causano un calo di tensione e possono impedire l'avvio del motore.
- In caso di basse temperature inferiori a +5°C l'avvio del motore può essere più difficile.

6.6 Interruttore ON/OFF (8)

Il compressore viene inserito tirando il pulsante rosso (8).
Per disinserire il compressore si deve premere il pulsante rosso (8). (Fig. 2)

6.7 Impostazione della pressione (Fig. 1,2)

- Con il regolatore della pressione (7) si può impostare la pressione sul manometro (6).
- La pressione impostata può essere prelevata sull'accoppiamento rapido (5).

6.8 Regolazione del pulsante

Il pulsante è stato regolato nello stabilimento.
Pressione d'accensione 6 bar
Pressione di spegnimento 8 bar

7. Sostituzione del cavo di alimentazione

Pericolo!

Se il cavo di alimentazione di questo apparecchio viene danneggiato deve essere sostituito dal produttore, dal suo servizio di assistenza clienti o da una persona al pari qualificata al fine di evitare pericoli.

8. Pulizia, manutenzione e ordinazione dei pezzi di ricambio

⚠ Pericolo!

Prima di qualsiasi lavoro di pulizia e di manutenzione staccate la spina dalla presa di corrente.

⚠ Avvertenza!

Attendete fino a quando il compressore si sia completamente raffreddato! Pericolo di ustioni!

⚠ Avvertenza!

Prima di ogni lavoro di pulizia e manutenzione si deve eliminare la pressione del serbatoio!

⚠ Pericolo!

Dopo l'uso spegnete l'apparecchio e staccate la spina dalla presa di corrente.

8.1 Pulizia

- Tenete i dispositivi di protezione il più possibile liberi da polvere e sporco. Strofinare l'apparecchio con un panno pulito o soffiare con l'aria compressa a pressione bassa.
- Consigliamo di pulire l'apparecchio subito dopo averlo usato.
- Pulite l'apparecchio regolarmente con un panno asciutto ed un po' di sapone. Non usate detergenti o solventi perché questi ultimi potrebbero danneggiare le parti in plastica dell'apparecchio. Fate attenzione che non possa penetrare dell'acqua all'interno dell'apparecchio.
- Il tubo e gli strumenti di spruzzo devono essere separati dal compressore prima della pulizia. Il compressore non deve venire pulito con acqua, solventi ecc.

8.2 Acqua di condensa (Fig. 1)

Attenzione! Per una prolungata durata del recipiente a pressione (2), dopo ogni utilizzo, è necessario scaricare l'acqua di condensa aprendo la vite di scarico (11).

Prima di ogni utilizzo controllate che il recipiente a pressione non presenti danni e ruggine. Il compressore non deve venire usato con un recipiente a pressione danneggiato o arrugginito. Se notate dei danni, rivolgetevi all'officina del servizio assistenza clienti.

⚠ Attenzione! L'acqua di condensa del recipiente a pressione contiene tracce di olio. Smaltite l'acqua di condensa in modo rispettoso dell'ambiente in un apposito centro di raccolta.

8.3 Valvola di sicurezza (10)

La valvola di sicurezza è impostata sulla massima pressione consentita per il recipiente a pressione. Non è consentito modificare la regolazione della valvola di sicurezza o togliere il sigillo di piombo. La valvola di sicurezza deve essere attivata di quando in quando in modo che funzioni correttamente in caso di necessità. Tirate brevemente l'anello fino a quando si sente l'aria compressa che fuoriesce. Poi mollate di nuovo l'anello.

8.4 Controllare regolarmente il livello dell'olio

Appoggiate il compressore su una superficie piana e dritta. Il livello dell'olio deve trovarsi tra MAX e MIN dell'apposito tappo di chiusura (Fig. 11). Cambio dell'olio: olio consigliato SAE 15W/40 o equivalente.

La prima carica di olio deve essere sostituita dopo 10 ore di esercizio. In seguito si deve scaricare l'olio ogni 100 ore di esercizio e riempire di olio nuovo.

8.5 Cambio dell'olio

Spegnete il motore e staccate la spina dalla presa di corrente. Dopo di aver scaricata l'eventuale pressione dell'aria presente, potete svitare il tappo a vite di scarico dell'olio (15) della pompa del compressore. Per evitare che l'olio fuoriesca in modo incontrollato tenete sotto una piccola canaletta di lamiera e raccogliete l'olio in un recipiente. Se l'olio non fuoriesce completamente consigliamo di inclinare leggermente il compressore.

Smaltite l'olio usato negli appositi centri di raccolta.

Una volta scaricato l'olio rimettete il tappo di scarico a vite (15). Versate l'olio nuovo attraverso l'apposita apertura (13) fino a raggiungere il livello designato. Poi rimettete il tappo di chiusura dell'olio (14).

8.6 Pulizia del filtro di aspirazione (1)

Il filtro di aspirazione impedisce che vengano aspirati polvere e sporco. Questo filtro deve essere pulito almeno ogni 300 ore di esercizio. Un filtro di aspirazione ostruito riduce notevolmente il rendimento del compressore. Aprite la vite del filtro dell'aria in modo che le metà dell'involucro del filtro dell'aria possano venire aperte. Pulite tutte le parti del filtro dirigendo su di esse un getto di aria compressa a bassa pressione (ca. 3 bar) e poi montate il filtro seguendo l'ordine inverso. Durante la pulizia controllate di essere protetti a sufficienza dalla polvere (ad es. con mascherina adatta).

8.7 Conservazione

⚠ Avvertenza!

Staccate la spina dalla presa di corrente, sfiatate l'apparecchio e tutti gli utensili ad aria compressa ad esso collegato. Tenete il compressore in modo tale che non possa essere messo in funzione da persone non autorizzate.

Attenzione!

Tenete il compressore solo in un ambiente asciutto. Non ribaltatelo, conservatelo solo dritto!

8.8 Commissione dei pezzi di ricambio

Volendo commissionare dei pezzi di ricambio, si dovrebbe dichiarare quanto segue:

- modello dell'apparecchio
- numero dell'articolo dell'apparecchio
- numero d'ident. dell'apparecchio
- numero del pezzo di ricambio del ricambio necessitato.

Per i prezzi e le informazioni attuali si veda www.isc-gmbh.info

9. Smaltimento e riciclaggio

L'apparecchio si trova in un imballaggio per evitare i danni dovuti al trasporto. Questo imballaggio rappresenta una materia prima e può perciò essere utilizzato di nuovo o riciclato. L'apparecchio e i suoi accessori sono fatti di materiali diversi, per es. metallo e plastica. Gli apparecchi difettosi non devono essere gettati nei rifiuti domestici. Per uno smaltimento corretto l'apparecchio va consegnato ad un apposito centro di raccolta. Se non vi è noto nessun centro di raccolta, rivolgetevi per informazioni all'amministrazione comunale.

10. Possibili cause di anomalie

Problema	Causa	Soluzione
Il compressore non funziona	<ol style="list-style-type: none">1. Manca la tensione di rete2. Tensione di rete troppo bassa3. Temperatura esterna troppo bassa4. Motore surriscaldato	<ol style="list-style-type: none">1. Controllare cavo, spina di rete, fusibile e presa di corrente2. Evitate cavi di prolunga troppo lunghi. Usate cavi di prolunga con una sezione sufficiente del conduttore3. Non farlo funzionare ad una temperatura esterna inferiore a +5°C4. Fate raffreddare il motore ed eventualmente eliminate la causa del surriscaldamento
Il compressore funziona, ma non produce aria compressa	<ol style="list-style-type: none">1. Valvola antiritorno perde2. Guarnizioni rovinata.3. Tappo a vite di scarico dell'acqua di condensa (11) perde	<ol style="list-style-type: none">1. Sostituite la valvola antiritorno.2. Controllate le guarnizioni, fare sostituire le guarnizioni difettose da un'officina specializzata.3. Serrate a mano il tappo a vite. Controllate la guarnizione della valvola, eventualmente sostituirla
Il manometro indica pressione, ma gli utensili non funzionano	<ol style="list-style-type: none">1. Perdite nei collegamenti del tubo.2. Perdite all'accoppiamento rapido.3. Impostata pressione troppo bassa sul regolatore di pressione	<ol style="list-style-type: none">1. Controllate il tubo dell'aria compressa, eventualmente sostituilo2. Controllate ed eventualmente sostituite l'accoppiamento rapido3. Aprite maggiormente il regolatore di pressione.



Solo per paesi membri dell'UE

Non smaltite gli elettrodomestici nei rifiuti domestici!

Secondo la direttiva europea 2002/96/CE sui rifiuti di apparecchiature elettriche ed elettroniche e il suo recepimento nelle normative nazionali, gli elettrodomestici usati devono venire raccolti separatamente e venire smaltiti in modo ecocompatibile.

Alternativa di riciclaggio alla richiesta di restituzione:
il proprietario dell'apparecchio elettrico è tenuto in alternativa, invece della restituzione, a collaborare in modo che lo smaltimento venga eseguito correttamente in caso ceda l'apparecchio. L'apparecchio vecchio può anche venire consegnato ad un centro di raccolta che provvede poi allo smaltimento secondo le norme nazionali sul riciclaggio e sui rifiuti. Non ne sono interessati gli accessori e i mezzi ausiliari senza elementi elettrici forniti insieme ai vecchi apparecchi.

La ristampa o l'ulteriore riproduzione, anche parziale, della documentazione o dei documenti d'accompagnamento dei prodotti è consentita solo con l'esplicita autorizzazione da parte della iSC GmbH.

Con riserva di apportare modifiche tecniche

Informazioni sul Servizio Assistenza

In tutti i Paesi indicati nel certificato di garanzia disponiamo di competenti partner per il Servizio Assistenza (per i relativi dati di contatto si veda il certificato di garanzia), che sono a vostra disposizione per tutte le richieste di assistenza come riparazione, fornitura di pezzi di ricambio e parti di usura o vendita di materiali di consumo.

Si deve tenere presente che le seguenti parti di questo prodotto sono soggette a un'usura naturale o dovuta all'uso ovvero che le seguenti parti sono necessarie come materiali di consumo.

Categoria	Esempio
Parti soggette ad usura *	Cinghia trapezoidale, filtro dell'aria
Materiale di consumo/parti di consumo *	
Parti mancanti	

* non necessariamente compreso tra gli elementi forniti!

In presenza di difetti o errori vi preghiamo di denunciare il caso sul sito internet www.isc-gmbh.info. Vi preghiamo di descrivere con precisione l'anomalia e a tal riguardo di rispondere in ogni caso alle seguenti domande:

- L'apparecchio ha già funzionato una volta o era difettoso fin dall'inizio?
- Avete notato qualcosa prima che si manifestasse il difetto (sintomo prima del difetto)?
- A vostro parere che cosa non funziona nell'apparecchio (sintomo principale)?
Descrivete che cosa non funziona.

Certificato di garanzia

Gentili clienti,

i nostri prodotti sono soggetti ad un rigido controllo di qualità. Se l'apparecchio non dovesse tuttavia funzionare correttamente, ci scusiamo e vi preghiamo di rivolgervi al nostro servizio di assistenza clienti all'indirizzo indicato in questa scheda di garanzia. Siamo a vostra disposizione anche telefonicamente al numero del Servizio Assistenza indicato. Per la rivendicazione dei diritti di garanzia vale quanto segue:

1. Queste condizioni di garanzia regolano ulteriori prestazioni di garanzia. La presente garanzia non tocca i vostri diritti al ricorso in garanzia previsti dalla legge. Le nostre prestazioni di garanzia sono per voi gratuite.
2. La prestazione di garanzia riguarda esclusivamente i difetti dell'apparecchio provatamente riconducibili a errori del materiale o di produzione ed è limitata, a nostra discrezione, all'eliminazione di questi difetti o alla sostituzione dell'apparecchio.
Tenete presente che i nostri apparecchi non sono stati costruiti per l'impiego artigianale, professionale o imprenditoriale. Pertanto un contratto di garanzia non viene concluso se l'apparecchio è stato usato entro il periodo di garanzia in attività artigianali, imprenditoriali o industriali o se è stato sottoposto a sollecitazioni equivalenti.
3. Sono esclusi dalla nostra garanzia:
 - Danni all'apparecchio causati dalla mancata osservanza delle istruzioni di montaggio o per un'installazione non corretta, dalla mancata osservanza delle istruzioni per l'uso (come ad es. collegamento a una tensione di rete o a un tipo di corrente non corretti), dalla mancata osservanza delle norme relative alla manutenzione e alla sicurezza, dall'esposizione dell'apparecchio a condizioni ambientali anomale o per la mancata esecuzione di pulizia e manutenzione.
 - Danni all'apparecchio dovuti a usi impropri o illeciti (come per es. sovraccarico dell'apparecchio o utilizzo di utensili di ricambio o accessori non consentiti), alla penetrazione di corpi estranei nell'apparecchio (come per es. sabbia, pietre o polvere, danni dovuti al trasporto), all'impiego della forza o a influssi esterni (come per es. danni causati da caduta).
 - Danni all'apparecchio o a parti di esso da ricondurre a un'usura comune, dovuta all'uso o di altro tipo naturale.
4. Il periodo di garanzia è 24 mesi e inizia a partire dalla data di acquisto dell'apparecchio. I diritti di garanzia devono essere fatti valere prima della scadenza del periodo di garanzia, entro due settimane dopo avere accertato il difetto. È esclusa la rivendicazione di diritti di garanzia dopo la scadenza del relativo periodo. La riparazione o la sostituzione dell'apparecchio non comporta una proroga del periodo di garanzia e con questa prestazione per l'apparecchio o per pezzi di ricambio eventualmente installati non inizia un nuovo periodo di garanzia. Ciò vale anche nel caso in cui si ricorra a un servizio sul posto.
5. Per rivendicare il diritto di garanzia vi preghiamo di denunciare l'apparecchio difettoso sul sito internet: www.isc-gmbh.info. Se il difetto dell'apparecchio rientra nella nostra prestazione di garanzia, ricevete prontamente l'apparecchio riparato o un apparecchio nuovo.

Naturalmente effettuiamo a pagamento anche riparazioni sull'apparecchio che non rientrano o non rientrano più nella garanzia. A tale scopo inviate l'apparecchio all'indirizzo del nostro Centro Assistenza.

Per parti mancanti, di consumo e soggette a usura rimandiamo alle limitazioni di questa garanzia secondo le informazioni sul Servizio Assistenza di queste istruzioni per l'uso.



Fare! - Læs betjeningsvejledningen for at reducere risikoen for personskade



Forsigtig! Brug høreværn. Støjdavviklingen fra maskinen kan forårsage høretab.



Advarsel mod elektrisk spænding



Advarsel mod varme dele



Advarsel! Enheden går automatisk i gang uden advarsel, hvis trykket underskrider tilkoblingstrykket!



Vigtigt! Kontroller oliestanden og skift olieproppen ud inden ibrugtagning første gang!

Fare!

Ved brug af el-værktøj er der visse sikkerhedsforanstaltninger, der skal respekteres for at undgå skader på personer og materiel. Læs derfor betjeningsvejledningen / sikkerhedsanvisningerne grundigt igennem. Opbevar betjeningsvejledningen et praktisk sted, så du altid kan tage den frem efter behov. Husk at lade betjeningsvejledningen / sikkerhedsanvisningerne følge med værktøjet, hvis du overdrager det til andre. Vi fraskriver os ethvert ansvar for skader på personer eller materiel, som måtte opstå som følge af, at anvisningerne i denne betjeningsvejledning, navnlig vedrørende sikkerhed, tilsidesættes.

1. Sikkerhedsanvisninger

Relevante sikkerhedsanvisninger finder du i det medfølgende hæfte.

Fare!

Læs alle sikkerhedsanvisninger og øvrige anvisninger. Følges anvisningerne, navnlig sikkerhedsanvisningerne, ikke nøje som beskrevet, kan elektrisk stød, brand og/eller svære kvæstelser være følgen. **Alle sikkerhedsanvisninger og øvrige anvisninger skal gemmes.**

Maskinen må ikke betjenes af personer (inkl. børn) med begrænsede fysiske eller sensoriske færdigheder, eller personer, der ikke er i psykisk balance. Manglende erfaring og kendskab til maskinens anvendelse fratager ligeledes en person retten til at arbejde med maskinen, med mindre arbejdet sker under opsyn eller efter grundig instruktion.

Pas på, at børn ikke leger med maskinen.

2. Produktbeskrivelse og leveringsomfang**2.1 Produktbeskrivelse (fig. 1-4)**

1. Indsugningsluftfilter
2. Trykbeholder
3. Hjul (aksel monteret)
4. Standerfod
5. Lynkobling (reguleret trykluft)
6. Manometer (indstillet tryk kan aflæses)
7. Trykregulator
8. Tænd/Sluk-knap
9. Transportgreb
10. Sikkerhedsventil
11. Aftapningsskrue til kondensvand

12. Tilbageslagningsventil
13. Oliepåfyldningsåbning
14. Olieprop
15. Olie-aftapningsskrue
16. Cylinder
17. Skueglas
18. Trykledning
19. Akselskrue
20. Fjederring
21. Motrik
22. Mellemlægsskive

2.2 Leveringsomfang

Kontroller på grundlag af det beskrevne leveringsomfang, at varen er komplet. Hvis nogle dele mangler, bedes du senest inden 5 hverdage efter købet af varen henvende dig til vores servicecenter eller det sted, hvor du har købt varen, med forevisning af gyldig købskvittering. Vær her opmærksom på garantioversigten, der er indeholdt i serviceinformationerne bagest i vejledningen.

- Åbn pakken, og tag forsigtigt maskinen ud af emballagen.
- Fjern emballagematerialet samt emballage- og transportsikringer (hvis sådanne forefindes).
- Kontroller, at der ikke mangler noget.
- Kontroller maskine og tilbehør for transportskader.
- Opbevar så vidt muligt emballagen indtil garantiperiodens udløb.

Fare!

Maskinen og emballagematerialet er ikke legetøj! Børn må ikke lege med plastikposer, folier og smådele! Fare for indtagelse og kvælning!

- Indsugningsluftfilter
- Hjul (2x)
- Standerfod
- Olieprop
- Spændeskive (2x)
- Akselskrue (2x)
- Fjederring (2x)
- Motrik, til akselmontering (2x)
- Original betjeningsvejledning
- Sikkerhedsanvisninger

3. Formålsbestemt anvendelse

Kompressoren er beregnet til tilvejebringelse af trykluft til tryklufdsdrevet værktøj.

Saven må kun anvendes i overensstemmelse med dens tiltænkte formål. Enhver anden form for anvendelse er ikke tilladt. Vi fraskriver os ethvert ansvar for skader, det være sig på personer eller materiel, som måtte opstå som følge af, at maskinen ikke er blevet anvendt korrekt. Ansvaret bæres alene af brugeren/ejeren.

Bemærk, at vore produkter ikke er konstrueret til erhvervmæssig, håndværkmæssig eller industrielt brug. Vi fraskriver os ethvert ansvar, såfremt produktet anvendes i erhvervmæssigt, håndværkmæssigt, industrielt eller lignende øjemed.

4. Tekniske data

Nettilslutning:	230 V ~ 50 Hz
Motorydelse:	1500 W S2 15 min
Omdrejningstal (motor) min ⁻¹ :	2850
Omdrejningstal (pumpe) min ⁻¹ :	2850
Driftstryk bar:	maks. 8
Trykbeholdervolumen (i liter):	24
Teo. ind sugningseffekt l/min	160
Afgiven effekt (trykluft) ved 7 bar:	60 liter/min
Afgiven effekt (trykluft) ved 4 bar:	76 liter/min
Lydeffektniveau L _{WA} i dB:	97
Usikkerhed K _{WA}	3 dB
Beskyttelsesgrad:	IP20
Maskinvægt i kg:	ca. 19,5 kg
Oliemængde:	ca. 0,2 liter

En funktionstid på S2 15 min (korttidsdrift) betyder, at motoren – med den nominelle effekt (1500 W) – højst må udsættes for vedvarende belastning i så lang tid, som det står anført på datapladen (15 min.). Ellers vil den blive overophedet. Under driftspausen afkøles motoren til udgangstemperatur.

Støj

Støjemissionstallene er beregnet iht. EN ISO 2151

5. Inden ibrugtagning

Advarsel!

Inden du slutter høvlén til strømforsyningsnettet, skal du kontrollere, at dataene på mærkepladen stemmer overens med netdataene.

- Kontrollér apparatet for transportskader. Eventuelle skader skal straks meldes til transportfirmaet som leverede kompressoren.
- Opstillingen af kompressoren bør ske i nærheden af forbrugeren.
- Lang luftledning og lange tilledninger (forlængere) skal undgås.
- Sørg for tør og støvfri ind sugningsluft.
- Opstil ikke kompressoren i et fugtigt eller vådt rum.
- Kompressoren må kun anvendes i dertil egnede rum (godt ventilerede, omgivende temperatur +5°C- +40°C). Der må ikke være støv, syrer, dampe, eksplosive eller brændbare gasser i rummet.
- Kompressoren er beregnet til anvendelse i tørre rum. Den må ikke anvendes i områder, hvor der arbejdes med stænk vand.
- Oliestanden i kompressorumpen skal kontrolleres før ibrugtagning.
- Maskinen må kun køre på et fast, plant underlag.
- Brug fleksible slanger for at undgå, at ikke tilladte laster overføres til rørledningssystemet ved forbindelsen mellem kompressor anlægget og rørledningssystemet.
- Det er nødvendigt at bruge udskillere, fangere og afløbsmuligheder, der kræves for at bearbejde væsken, der produceres af kompressoren, før kompressor anlægget tages i brug.
- Tilføls slanger til tryk over 7 bar bør udstyres med et sikkerhedskabel (f.eks. ståltråd).

6. Montage og idriftsættelse

⚠️ Vigtigt!

Maskinen skal monteres fuldstændig komplet, inden den tages i brug!

6.1 Montage af hjul (3)

De medfølgende hjul skal monteres som vist på fig. 5.

6.2 Montering af standerfodder (4)

De medfølgende standerfodder (4) skal monteres som vist på figur 6.

6.3 Udskiftning af olieprop (14)

Tag transportdækslet til oliepåfyldningsåbningen af med en skruetrækker, og sæt den medfølgende olieprop (14) i oliepåfyldningsåbningen (fig. 7).

6.4 Påsætning af luftfilter (1)

Fjern transportdækslet på luftfiltertilslutningen med en skruetrækker. Skru det medfølgende luftfilter i (fig. 8).

6.5 Nettilslutning

- Lange tilledninger samt forlængere, kabeltromler osv. forårsager spændingsfald og kan forhindre, at motoren starter.
- Lave temperaturer under +5°C kan besværliggøre motorstart p.g.a. træg gang.

6.6 Tænd/Sluk-knap (8)

Kompressoren tændes ved at trække ud i knappen (8). Kompressoren slukkes igen ved at trykke på knappen (8) (fig. 2).

6.7 Trykindstilling: (Fig. 1,2)

- Med trykregulatoren (7) kan trykket på manometeret (6) indstilles.
- Det indstillede tryk kan fjernes på lynkoblingen (5).

6.8 Indstilling af trykfafbryderen

Trykfafbryderen er indstillet fra fabrikken.

Indkoblingstryk	6 bar
Udkoblingstryk	8 bar

7. Udskiftning af nettilslutningsledning

Fare!

Hvis produktets nettilslutningsledning beskadiges, skal den skiftes ud af producenten eller dennes kundeservice eller af person med lignende kvalifikationer for at undgå fare for personskade.

8. Rengøring, vedligeholdelse og reservedelsbestilling

Fare!

Træk stikket ud af stikkontakten inden rengørings- og vedligeholdelsesarbejde påbegyndes.

Advarsel!

Vent, indtil kompressoren er kølet helt ned! Fare for forbrænding!

Advarsel!

Kedlen skal gøres trykløs inden rengørings- og vedligeholdelsesarbejder.

Fare!

Sluk altid for maskinen og træk netstikket ud efter brug.

8.1 Rengøring

- Hold så vidt muligt beskyttelsesanordninger fri for støv og snavs. Tør kompressoren af med en ren klud, eller foretag trykluftudblæsning under lavt tryk.
- Vi anbefaler, at kompressoren rengøres hver gang efter brug.
- Rengør af og til kompressoren med en fugtig klud og lidt blød sæbe. Undgå brug af rengørings- eller opløsningsmiddel, da det vil kunne ødelægge kompressorens kunststofdeler. Sørg for, at der ikke kan trænge vand ind i kompressorens indvendige dele.
- Slange og sprøjteværktøj skal tages ud af kompressoren inden rengøring. Kompressoren må ikke rengøres med vand, opløsningsmidler o.lign.

8.2 Kondensvand (Fig. 1)

Vigtigt! Hver gang efter brug skal kondensvandet aftappes ved at åbne aftapningsskruen (11) – så holder trykbeholderen (2) længere. Undersøg trykbeholderen for rust og skader hver gang før brug. Kompressoren må ikke benyttes

med en beskadiget eller rusten trykbeholder. Kontakt kundeservice, hvis du konstaterer skader på trykbeholderen.

⚠️ Vigtigt! Kondensvandet fra trykbeholderen indeholder rester af olie. Kondensvandet skal bortskaffes ifølge miljøforskrifterne (miljødepot).

8.3 Sikkerhedsventil (10)

Sikkerhedsventilen er indstillet til det maksimalt tilladte tryk på trykbeholderen. Det er ikke tilladt at justere på sikkerhedsventilen eller fjerne plommen. Sikkerhedsventilen skal af og til aktiveres; dette for at sikre en konstant funktionsevne. Træk kraftigt i ringen, så du tydeligt hører trykluffen sive ud. Bagefter slipper du ringen igen.

8.4 Regelmæssig kontrol af oliestand

Stil kompressoren på en plan, lige flade. Oliestanden skal være et sted mellem MAX og MIN på skueglas.

Olieskift: Anbefalet olie: SAE 15W/40 eller lignende kvalitet.

Den første portion olie skal skiftes efter 10 driftstimer. Herefter skal olie aftappes og ny fyldes på i intervaller à 100 driftstimer.

8.5 Olieskift

Sluk motoren, og træk stikket ud af stikkontakten. Når et eventuelt luftryk er blevet udledt, kan du skrue olieaftapningskruen (15) på kompressor-pumpen ud. Hold en lille blikrende under, så olien ikke løber ud ukontrolleret, og lad olie opsamle i en beholder. Hvis ikke al olien løber ud, så prøv at hælde kompressoren lidt.

Brugt olie skal indleveres på genbrugsstation eller lignende.

Når olien er løbet ud, sætter du olieaftapningskruen (15) på igen. Fyld ny olie på via påfyldningsåbningen (13), indtil oliestanden står, hvor den skal. Sæt olieproppen (14) i igen.

8.6 Rensning af indsugningsfilter (1)

Indsugningsfiltret forhindrer indsugning af støv og snavs. Filtret skal mindst renses hver 300. driftstime. Et tilstoppet indsugningsfilter vil nedsætte kompressorens ydelse markant. Åbn skruen på luftfiltret, så luftfiltrets halve husdele kan åbnes. Blæs alle filterdele igennem med trykluft ved lavt tryk (ca. 3 bar) og monter så filtret i omvendt rækkefølge. Sørg for at beskytte tilstrækkeligt mod støv under rengøringsarbejdet (f.eks. egnet mundbeskyttelse).

8.7 Oplagring

Advarsel!

Træk stikket ud af stikkontakten, udluft kompressoren og alle tilsluttede trykluftsværktøjer. Placer kompressoren således, at den ikke kan tages i brug af uvedkommende.

⚠️ Vigtigt!

Kompressoren skal opbevares i tørre omgivelser, hvor uvedkommende ikke har nogen adgang. Vend den ikke om; skal opbevares stående!

8.8 Reservedelsbestilling:

Ved bestilling af reservedele skal følgende oplyses:

- Savens type.
 - Savens artikelnummer.
 - Savens identifikationsnummer.
 - Nummeret på den nødvendige reservedel.
- Aktuelle priser og øvrige oplysninger finder du på internetadressen www.isc-gmbh.info

9. Bortskaffelse og genanvendelse

Produktet leveres indpakket for at undgå transportskader. Emballagen består af råmaterialer og kan genanvendes eller indleveres på genbrugsstation. Produktet og dets tilbehør består af forskelligartede materialer, f.eks. metal og plast. Defekte produkter må ikke smides ud som almindeligt husholdningsaffald. For at sikre en fagmæssig korrekt bortskaffelse skal produktet indleveres på et affaldsdepot. Hvis du ikke har kendskab til lokalt affaldsdepot, så kontakt din kommune.

10. Mulige årsager til driftsudfald

Problem	Årsag	Løsning
Kompressor kører ikke	<ol style="list-style-type: none"> 1. Ingen netspænding 2. Netspænding for lav 3. Udetemperatur for lav 4. Motor overophedet 	<ol style="list-style-type: none"> 1. Kontroller ledning, netstik, sikring og stikdåse 2. Undgå for lange forlængerledninger Brug forlængerledning med tilstrækkeligt stort ledertværsnit 3. Ingen drift i udetemperatur under +5° 4. Lad motoren køle af, afhjælp om nødvendigt årsag til overophedning
Kompressor kører, men ingen tryk	<ol style="list-style-type: none"> 1. Tilbageslagsventil utæt 2. Tætninger ødelagt 3. Aftapningsskrue til kondensvand (11) utæt 	<ol style="list-style-type: none"> 1. Skift tilbageslagsventilen ud 2. Kontroller tætninger, ødelagte tætninger skiftes ud på værksted 3. Spænd skruen efter med hånden Kontroller tætning på skruen, skiftes evt. ud
Kompressor kører, tryk vises på manometeret, men værktøj kører ikke	<ol style="list-style-type: none"> 1. Slangeforbindelser utætte 2. Lynkobling utæt 3. For lavt tryk indstillet på trykregulator 	<ol style="list-style-type: none"> 1. Kontroller trykluftsslange og værktøj, skiftes evt. ud 2. Kontroller lynkobling, skiftes evt. ud 3. Skru op for trykregulatoren

DK/N



Kun for EU-lande

Smid ikke el-værktøj ud som almindeligt husholdningsaffald!

I medfør af Rådets direktiv 2012/19/EF om affald af elektrisk og elektronisk udstyr og dets omsættelse i den nationale lovgivning skal brugt el-værktøj indsamles separat og indleveres til videreanvendende formål på miljømæssig forsvarlig vis.

Recycling-alternativ til tilbagesendelse:

Ejeren af el-værktøjet er – med mindre denne tilbagesender maskinen – forpligtet til at bortskaffe maskinen og dens dele ifølge miljøforskrifterne. Den brugte maskine kan indleveres hos en genbrugsstation – spørg evt. personalet her, eller forhør dig hos din kommune. Tilbehør og hjælpemidler, som følger med maskinen, og som ikke indeholder elektriske dele, er ikke omfattet af ovenstående.

Genoptryk eller anden kopiering af dokumentation og følgedokumenter til produkter, også i uddrag, er kun tilladt med udtrykkelig tilladelse fra iSC GmbH.

Ret til tekniske ændringer forbeholdes

Serviceinformationer

I alle lande, der er nævnt i garantibeviset, råder vi over kompetente servicepartnere, hvis kontaktdata fremgår af garantibeviset. De står til din rådighed i forbindelse med enhver form for service som f.eks. reparation, anskaffelse af reservedele og sliddele eller køb af forbrugsmaterialer.

Vær opmærksom på, at følgende dele på produktet slides som følge af brug eller udsættes for naturligt slid resp. at følgende dele anses som forbrugsmaterialer.

Kategori	Eksempel
Sliddele*	Kilerem, luftfilter
Forbrugsmateriale/ forbrugsdele*	
Manglende dele	

* er ikke nødvendigvis indeholdt i leveringsomfanget!

Konstateres mangler eller fejl, bedes du melde fejlen på internettet under www.isc-gmbh.info. Det er vigtigt at beskrive fejlen så nøjagtigt som muligt og i hvert fald besvare følgende spørgsmål:

- Har produktet fungeret, eller var det defekt fra begyndelsen?
- Har du bemærket noget usædvanligt, inden defekten opstod (symptom før defekt)?
- Hvilken fejlfunktion mener du, at produktet er berørt af (hovedsymptom)?
Beskriv venligst fejlfunktionen.

Garantibevis

Kære kunde!

Vore produkter er underlagt en streng kvalitetskontrol. Hvis produktet alligevel på et tidspunkt skulle udvise fejl, beklager vi naturligvis dette, i dette tilfælde beder vi dig kontakte vores kundeservice på adressen, som er anført på dette garantibevis. Du kan naturligvis også ringe til os på det anførte servicenummer. For indfrielse af garantikrav gælder følgende:

1. Nærværende garanti fastsætter betingelserne for udvidede garantiydelser. Garantibestemmelser fastsat ved lov berøres ikke af nærværende garanti. Vores garantiydelse er gratis.
2. Garantiydelsen dækker udelukkende mangler på produktet, der bevisligt skyldes materiale- eller produktionsfejl, og vi har ret til at vælge, om sådanne mangler afhjælpes på produktet, eller om produktet udskiftes.
Bemærk, at vore produkter ikke er konstrueret til erhvervsmæssig, håndværksmæssig eller faglig brug. Garantien dækker således ikke forhold, hvor produktet er blevet brugt i erhvervsmæssige, håndværksmæssige eller faglige virksomheder eller er blevet udsat for lignende belastning.
3. Garantien dækker ikke følgende:
 - Skader på produktet som følge af tilsidesættelse af montagevejledningens anvisninger eller som følge af usagkyndig installation, tilsidesættelse af brugsanvisningen (f.eks. tilslutning til forkert netspænding eller strømtype) eller tilsidesættelse af vedligeholdelses- og sikkerhedsforskrifter eller som følge af at produktet udsættes for ikke normale miljøbetingelser eller manglende pleje og vedligeholdelse.
 - Skader på produktet som følge af misbrug eller usagkyndig anvendelse (f.eks. overbelastning af produktet eller brug af værktøj eller tilbehør, som ikke er godkendt), indtrængen af fremmedlegemer i produktet (f.eks. sand, sten eller støv, transportskader), brug af vold eller eksterne påvirkninger udefra (f.eks. fordi produktet tabes).
 - Skader på produktet eller dele af produktet, der skyldes almindelig brug, normalt eller andet naturligt slid.
4. Garantiperioden udgør 24 måneder at regne fra købsdatoen. Garantikrav skal gøres gældende inden garantiperiodens udløb og inden for to uger, efter at defekten er blevet konstateret. Garantikrav kan ikke gøres gældende efter garantiperiodens udløb. Reparation eller udskiftning af produktet medfører ikke forlængelse af garantiperioden, heller ikke for eventuelt indbyggede reservedele. Dette gælder også servicearbejder, der foretages på stedet.
5. Hvis du ønsker at gøre brug af garantien, bedes du melde det defekte produkt til følgende adresse: www.isc-gmbh.info. Er defekten omfattet af garantien, vil produktet omgående blive repareret og returneret, eller du vil modtage et helt nyt.

Mod betaling udbedrer vi naturligvis også gerne defekter på produktet, som ikke/ikke længere er omfattet af garantien. Du skal blot indsende produktet til vores serviceadresse.

Hvad angår slid- og forbrugsdele samt manglende dele henviser vi til garantiens indskrænkninger i henhold til serviceinformationerne i nærværende betjeningsvejledning.



Fara! - Läs igenom bruksanvisningen för att sänka risken för skador



Obs! Bär hörselskydd. Buller kan leda till att hörseln förstörs.



Varning för elektrisk spänning



Varning för heta delar



Varning! Utrustningen startar automatiskt utan förvarning vid ett tryckfall under inkopplingstrycket!



Obs! Kontrollera oljenivån och byt ut oljepluggen innan kompressorn tas i drift för första gången!

Fara!

Innan maskinen kan användas måste särskilda säkerhetsanvisningar beaktas för att förhindra olyckor och skador. Läs därför noggrant igenom denna bruksanvisning och dessa säkerhetsanvisningar. Förvara dem på ett säkert ställe så att du alltid kan hitta önskad information. Om maskinen ska överlåtas till andra personer måste även denna bruksanvisning och dessa säkerhetsanvisningar medfölja. Vi övertar inget ansvar för olyckor eller skador som har uppstått om denna bruksanvisning eller säkerhetsanvisningarna åsidosätts.

1. Säkerhetsanvisningar

Gällande säkerhetsanvisningar finns i det bifogade häftet.

Fara!

Läs alla säkerhetsanvisningar och instruktioner. Försummelser vid iakttagandet av säkerhetsanvisningarna och instruktionerna kan förorsaka elstöt, brand och/eller svåra skador. **Förvara alla säkerhetsanvisningar och instruktioner för framtiden.**

Denna maskin är inte avsedd att användas av personer (inkl. barn) med begränsad fysisk, sensorisk eller mental förmåga eller bristfällig erfarenhet och/eller kunskap, såvida inte en person som ansvarar för säkerheten håller uppsikt eller ger instruktioner om korrekt användning av maskinen. Barn ska hållas under uppsikt för att säkerställa att de inte använder maskinen som leksak.

2. Beskrivning av maskinen samt leveransomfattning**2.1 Beskrivning av maskinen (bild 1-4)**

1. Insugningsluftfilter
2. Tryckkär
3. Hjul (axel monterad)
4. Stöd
5. Snabbkoppling (reglerad tryckluft)
6. Manometer (inställt tryck kan läsas av)
7. Tryckreduceringsventil
8. Strömbrytare
9. Transporthandtag
10. Säkerhetsventil
11. Avtappningsplugg för kondensvatten
12. Backventil
13. Oljepåfyllningsöppning
14. Oljeplugg

15. Oljeavtappningsplugg
16. Cylinder
17. Oljestånds rör
18. Tryckledning
19. Axelskruv
20. Fjädderring
21. Mutter
22. Distansbricka

2.2 Leveransomfattning

Kontrollera att produkten är komplett med hjälp av beskrivningen av leveransen. Om delar saknas vill vi be dig ta kontakt med vårt servicecenter eller butiken där du köpte produkten inom fem dagar efter att du köpte artikeln. Tänk på att du måste visa upp ett giltigt kvitto. Beakta även garantitabellen i serviceinformationen i slutet av bruksanvisningen.

- Öppna förpackningen och ta försiktigt ut produkten ur förpackningen.
- Ta bort förpackningsmaterialet samt förpacknings- och transportsäkringar (om förhanden).
- Kontrollera att leveransen är komplett.
- Kontrollera om produkten eller tillbehörsdelen har skadats i transporten.
- Spara om möjligt på förpackningen tills garantitiden har gått ut.

Fara!

Produkten och förpackningsmaterialet är ingen leksak! Barn får inte leka med plastpåsar, folie eller smådelar! Risk för att barn sväljer delar och kvävs!

- Insugningsluftfilter
- Hjul (2 st)
- Stöd
- Oljeplugg
- Distansbrickor (2 st)
- Axelskruv (2 st)
- Fjädderring (2 st)
- Mutter, för montering av axel (2 st)
- Original-bruksanvisning
- Säkerhetsanvisningar

3. Ändamålsenlig användning

Kompressorn används för att generera tryckluft till tryckluftsdrivna verktyg.

Maskinen får endast användas till sitt avsedda ändamål. Användningar som sträcker sig utöver detta användningsområde är ej ändamålsenliga. För materialskador eller personskador som resulterar av sådan användning ansvarar användaren/operatören själv. Tillverkaren påtar sig inget ansvar.

Tänk på att våra produkter endast får användas till ändamålsenligt syfte och inte har konstruerats för yrkesmässig, hantverksmässig eller industriell användning. Vi ger därför ingen garanti om produkten ska användas inom yrkesmässiga, hantverksmässiga eller industriella verksamheter eller vid liknande aktiviteter.

4. Tekniska data

Nätanslutning.....	230 V ~ 50 Hz
Motoreffekt.....	1500 W S2 15 min
Varvtal (motor) min ⁻¹	2850
Varvtal (pump) min ⁻¹	2850
Drifttryck bar	max. 8
Tryckkärlets volym (liter)	24
Teor. insugningsprestanda l/min.....	160
Matningsmängd (tryckluft) vid 7 bar . . .	60 liter/min
Matningsmängd (tryckluft) vid 4 bar	76 liter/min
Ljudeffektnivå L _{WA} i dB	97
Osäkerhet K _{WA}	3 dB
Kapslingsklass.....	IP20
Kompressorns vikt i kg	ca 19,5 kg
Oljemängd	ca 0,2 liter

Inkopplingstiden S2 15 min (korttidsdrift) innebär att motorn endast får belastas kontinuerligt med märkeffekten (1500 W) under den tid som anges på märkskylten (15 min). I annat fall kommer motorn att värmas upp otillåtet mycket. Under pausen kyls motorn ned till sin utgångstemperatur.

Buller

Bullervärden har bestämts enligt EN ISO 2151.

5. Före användning

Varning!

Innan du ansluter maskinen måste du övertyga dig om att uppgifterna på typskylten stämmer överens med nätets data.

- Kontrollera kompressorn för transportskador. Eventuella skador ska omedelbart rapporteras till det transportföretag som levererade kompressorn.
- Uppställningen av kompressorn bör vara i närheten av förbrukaren.
- Undvik lång luftledning och långa till-ledningar (förlängningar).
- Se till att insugningsluften är torr och dammfri.
- Ställ inte upp kompressorn i ett fuktigt eller vått utrymme.
- Kompressorn får endast användas i lämpliga utrymmen (tillräcklig ventilation, omgivningstemperatur +5°C - +40°C). Utrymmet får inte innehålla damm, syra, ånga, eller explosiva eller brännbara gaser.
- Kompressorn är lämplig för användning i torra utrymmen. Det är inte tillåtet att använda kompressorn inom områden där sprutvatten används.
- Innan kompressorn tas i drift måste oljenivån i kompressorumpen kontrolleras.
- Använd endast kompressorn på fast och jämnt underlag.
- Använd flexibla slangar för att undvika att otillåtna laster överförs till rörledningarna vid anslutningen mellan kompressoranslutningen och rörledningssystemet.
- Det är nödvändigt att använda avskiljare, fångare och avloppsmöjligheter som krävs för att bearbeta vätskor som produceras av kompressorn innan kompressoranslutningen tas i drift.
- Inkommande slangar vid tryck över 7 bar ska vara försedda med en säkerhetslina (t ex stålvaajer).

6. Montering och driftstart

⚠ Obs!

Se till att maskinen har monterats komplett innan du tar den i drift!

6.1 Montera hjulen (3)

Bifogade hjul måste monteras enligt beskrivningen i bild 5.

6.2 Montera stöden (4)

Bifogade stöd (4) måste monteras enligt beskrivningen i bild 6.

6.3 Byta ut oljepluggen (14)

Ta av transportlocket från öppningen för oljepåfyllning med en skruvmejsel och sätt in den bifogade oljepluggen (14) i oljepåfyllningsöppningen (bild 7).

6.4 Montera luftfiltret (1)

Ta bort transportlocket vid luftfilteranslutningen med en skruvmejsel. Skruva in det bifogade luftfiltret (bild 8).

6.5 Nätanslutning

- Långa tilliedningar samt förlängningar, kabeltrummor osv. förorsakar spänningsfall och kan förhindra att motorn startar upp.
- Vid låga temperaturer under +5°C finns det risk för att motorn inte kan starta upp pga. trög gång.

6.6 Strömbrytare (8)

Slå på kompressorn genom att dra ut knoppen (8). Tryck ned knoppen (8) för att slå ifrån kompressorn (bild 2).

6.7 Ställa in trycket (bild 1,2)

- Trycket kan ställas in med tryckreduceringsventilen (7) och läsas av på manometern (6).
- Det inställda trycket kan släppas ut vid snabbkopplingen (5).

6.8 Tryckbrytarinställning

Tryckbrytaren har ställts in på fabriken.

Inkopplingstryck 6 bar
Urkopplingstryck 8 bar

7. Byta ut nätkabeln

Fara!

Om nätkabeln till denna produkt har skadats måste den bytas ut av tillverkaren, kundtjänst eller av en annan person med liknande behörighet eftersom det annars finns risk för personskador.

8. Rengöring, Underhåll och reservdelsbeställning

Fara!

Dra alltid ut stickkontakten före alla rengörings- och underhållsarbeten.

Varning!

Vänta tills kompressorn har svalnat helt! Risk för brännskador!

Varning!

Töm kärlet på tryck inför rengöring och underhåll.

Fara!

Slå alltid ifrån kompressorn efter användningen och dra ut stickkontakten.

8.1 Rengöra maskinen

- Håll skyddsanordningarna i så damm- och smutsfritt skick som möjligt. Torka av maskinen med en ren duk eller blås av den med tryckluft med svagt tryck.
- Vi rekommenderar att du rengör maskinen efter varje användningstillfälle.
- Rengör maskinen med jämna mellanrum med en fuktig duk och en aning såpa. Använd inga rengörings- eller lösningsmedel. Dessa kan skada maskinens plastdelar. Se till att inga vätskor tränger in i maskinens inre.
- Slangen och sprutverktygen måste kopplas loss från kompressorn innan rengöringen utförs. Kompressorn får inte rengöras med vatten, lösningsmedel eller liknande.

8.2 Kondensvatten (bild 1)

Obs! För att tryckkärlet (2) ska hålla tätt under lång tid framöver, måste kondensvattnet alltid tappas av med avtappningspluggen (11) efter varje användning. Kontrollera om tryckkärlet är rostigt eller skadat varje gång innan det används. Kompressorn får inte användas om tryckkärlet är skadat eller rostigt. Kontakta kundtjänstverkstaden om du har konstaterat skador.

⚠ Obs! Kondensvattnet i tryckbehållaren innehåller oljerester. Lämna in kondensvattnet på miljövänligt sätt till ett godkänt insamlingsställe.

8.3 Säkerhetsventil (10)

Säkerhetsventilen har ställts in på tryckbehållarens högsta tillåtna tryck. Det är inte tillåtet att ändra på säkerhetsventilens inställning eller att ta bort plomberingen. För att garantera att säkerhetsventilen fungerar rätt när den behövs, ska den aktiveras med jämna mellanrum. Dra kraftigt i ringen tills du hör hur tryckluft släpps ut. Släpp sedan ringen.

8.4 Kontrollera oljenivån regelbundet

Ställ kompressorn på en jämn yta. Oljenivån måste befinna sig mellan MAX och MIN på oljeståndsrör.
Oljebyte: Rekommenderad olja: SAE 15W/40 eller likvärdig.

Första oljepåfyllningen ska bytas ut efter 10 drifttimmar. Därefter ska oljan tappas av och bytas ut var 100:e drifttimme.

8.5 Oljebyte

Slå ifrån motorn och dra ut stickkontakten ur vägguttaget. Efter att du har släppt ut ev. befintligt lufttryck, kan du skruva ut oljeavtappningspluggen (15) ur kompressorumpen. För att undvika att oljan rinner ut okontrollerat, håll en liten plåtränna under öppningen och ta upp oljan i en behållare. Om oljan inte rinner ut komplett rekommenderar vi att du lutar på kompressorn en aning.

Lämna in spilloljan till ett godkänt insamlingsställe för spillolja.

När all olja har runnit ut måste du skruva in oljeavtappningspluggen (15) på nytt. Fyll på ny olja i påfyllningsöppningen (13) tills oljenivån har nått börnivån. Sätt sedan in oljepluggen (14) på nytt.

8.6 Rengöra insugningsfiltret (1)

Insugningsfiltret förhindrar att damm och smuts sugs in. Detta filter ska rengöras minst var 300:e drifttimme.

Om insugningsfiltret är tilltäppt reduceras kompressorns prestanda markant. Öppna skruven på luftfiltret så att filtrets båda hälften kan öppnas. Använd tryckluft med lågt tryck (ca 3 bar) för att blåsa rent alla delar i filtret. Montera därefter samman filtret i omvänd följd. Använd tillräckligt skydd mot damm (t ex lämpligt munskydd) när dessa delar ska rengöras.

8.7 Förvaring

Varning!

Dra ut stickkontakten, avlufta maskinen och alla anslutna tryckluftsdrivna verktyg. Ställ undan kompressorn så att den inte kan tas i drift av obehöriga personer.

⚠ Obs!

Förvara kompressorn endast i torr omgivning utom räckhåll för obehöriga personer. Förvara inte kompressorn i lutat skick utan endast stående!

8.8 Reservdelsbeställning

Lämna följande uppgifter vid beställning av reservdelar:

- Maskintyp
 - Maskinens artikel-nr.
 - Maskinens ident-nr.
 - Reservdelsnummer för erforderlig reservdel
- Aktuella priser och ytterligare information finns på www.isc-gmbh.info

9. Skrotning och återvinning

Produkten ligger i en förpackning som fungerar som skydd mot transportskador. Denna förpackning består av olika material som kan återvinnas. Lämna in förpackningen till ett insamlingsställe för återvinning. Produkten och dess tillbehör består av olika material som t ex metaller och plaster. Defekta produkter får inte kastas i hushållsoporna. Lämna in produkten till ett insamlingsställe i din kommun för professionell avfallshantering. Hör efter med din kommun om du inte vet var närmsta insamlingsställe finns.

10. Möjliga orsaker till att kompressorn inte fungerar

Problem	Orsak	Lösning
Kompressorn kör inte.	<ol style="list-style-type: none"> 1. Nätspänning saknas. 2. För låg nätspänning. 3. För låg utomhustemperatur. 4. Överhettad motor. 	<ol style="list-style-type: none"> 1. Kontrollera kabel, stickkontakt, säkring och stickuttag. 2. Undvik alltför långa förlängningskablar. Använd endast förlängningskablar med tillräckligt stor ledararea. 3. Använd inte maskinen under +5°C utomhustemperatur. 4. Låt motorn svalna och åtgärda ev. orsaken till överhettningen.
Kompressorn kör, men genererar inget tryck.	<ol style="list-style-type: none"> 1. Backventil otät. 2. Tätningar defekta. 3. Avtappningsplugg för kondensvatten (11) otät. 	<ol style="list-style-type: none"> 1. Låt en auktoriserad verkstad byta ut backventilen. 2. Kontrollera tätningarna, låt en auktoriserad verkstad byta ut defekta tätningar. 3. Dra åt skruven för hand. Kontrollera tätningen på skruven, byt ut vid behov.
Kompressorn kör, tryck visas på manometern, men verktygen kör inte.	<ol style="list-style-type: none"> 1. Otäta slangkopplingar. 2. Snabbkoppling otät. 3. Alltför lågt tryck har ställts in på tryckreduceringsventilen. 	<ol style="list-style-type: none"> 1. Kontrollera tryckluftsslangen och verktygen, byt ut vid behov. 2. Kontrollera snabbkopplingen, byt ut vid behov. 3. Öppna tryckreduceringsventilen ytterligare.



Endast för EU-länder

Kasta inte elverktyg i hushållssoporna.

Enligt det europeiska direktivet 2012/19/EG om avfall som utgörs av eller innehåller elektriska eller elektroniska produkter och dess tillämpning i den nationella lagstiftningen, måste förbrukade elverktyg källsorteras och lämnas in för miljövänlig återvinning.

Återvinnings-alternativ till begäran om återsändning:

Som ett alternativ till returering är ägaren av elutrustningen skyldig att bidra till ändamålsenlig avfallshantering för det fall att utrustningen ska skrotas. Efter att den förbrukade utrustningen har lämnats in till en avfallsstation kan den omhändertas i enlighet med gällande nationella lagstiftning om återvinning och avfallshantering. Detta gäller inte för tillbehörsdelar och hjälpmedel utan elektriska komponenter vars syfte har varit att komplettera den förbrukade utrustningen.

Eftertryck eller annan duplicering av dokumentation och medföljande underlag för produkterna, även utdrag, är endast tillåtet med uttryckligt tillstånd från iSC GmbH.

Med förbehåll för tekniska ändringar.

Serviceinformation

I alla länder som nämns i garantibeviset har vi kompetenta servicepartners. Adresserna till dessa partners finns i garantibeviset. Våra partners står gärna till tjänst för alla slags servicearbeten såsom reparation och tillhandahållande av reservdelar, slitagedelar och förbrukningsmaterial.

Kom ihåg att följande delar i denna produkt är utsatta för ett bruksmässigt och naturligt slitage samt att följande delar krävs som förbrukningsmaterial.

Kategori	Exempel
Slitagedelar*	Kilrem, luftfilter
Förbrukningsmaterial/förbrukningsdelar*	
Delar som saknas	

* ingår inte tvunget i leveransomfattningen!

Vid brister eller störningar kan du anmäla detta på webbplatsen www.isc-gmbh.info. Ge en detaljerad beskrivning av felet som har uppstått och besvara alltid följande frågor:

- Fungerade produkten först eller var den defekt från början?
- Märkte du av någonting innan produkten slutade att fungera (symptomer före defekt)?
- Enligt din åsikt, vilken funktion är felaktig i produkten (huvudsymptom)?
Beskriv den felaktiga funktionen.

Garantibevis

Bästa kund,

våra produkter genomgår en sträng kvalitetskontroll. Om denna produkt mot förmodan inte fungerar på rätt sätt, beklagar vi detta och ber dig att kontakta vår serviceavdelning under adressen som anges på garantikortet. Vi står även gärna till tjänst på telefon under servicenumret som anges nedan. Följande punkter gäller för att du ska kunna göra anspråk på garantin:

1. I dessa garantivillkor regleras extra garantitjänster. Garantianspråk som regleras enligt lag påverkas inte av denna garanti. Våra garantitjänster är gratis för dig.
2. Garantitjänsterna omfattar endast sådana brister i produkten som bevisligen kan härledas till material- eller tillverkningsfel. Vi avgör om sådana brister i produkten ska åtgärdas eller om produkten ska bytas ut.
Tänk på att våra produkter endast får användas till ändamålsenligt syfte och inte har konstruerats för kommersiell, hantverksmässig eller yrkesmässig användning. Ett garantiavtal sluts därför ej om produkten inom garantitiden har använts inom yrkesmässiga, hantverksmässiga eller industriella verksamheter eller har utsatts för liknande påkänning.
3. Garantin omfattar inte:
 - Skador på produkten som kan härledas till att monteringsanvisningen missaktats eller på grund av felaktig installation, åsidosatt bruksanvisning (t ex anslutning till felaktig nätspänning eller strömart), missaktade underhålls- och säkerhetsbestämmelser, om produkten utsätts för onormala miljöfaktorer eller bristfällig skötsel och underhåll.
 - Skador på produkten som kan härledas till missbruk eller ej ändamålsenlig användning (t ex överbelastning av produkten eller användning av ej godkända insatsverktyg eller tillbehör), främmande partiklar som har trängt in i produkten (t ex sand, sten eller damm, transportskador), yttre våld eller yttre påverkan (t ex skador efter att produkten fallit ned).
 - Skador på produkten eller delar av produkten som kan härledas till bruksmässigt, normalt eller för övrigt naturligt slitage .
4. Garantitiden uppgår till 24 månader och gäller från datumet när produkten köptes. Medan garantitiden fortfarande gäller ska anspråk på garanti ställas inom två veckor efter att defekten fastställs. Det är inte möjligt att ställa anspråk på garanti efter att garantitiden har löpt ut. Garantitiden förlängs inte när produkten repareras eller byts ut, dessutom medför sådana arbeten inte att en ny garantitid börjar gälla för produkten eller för ev. reservdelar som har monterats in. Detta gäller även vid hembesök.
5. Anmäl den defekta produkten på följande webbplats för att göra anspråk på garantin: www.isc-gmbh.info. Om defekten i produkten täcks av våra garantitjänster, får du genast en reparerad eller ny produkt.

Givetvis kan vi även, mot debitering, åtgärda skador som antingen inte täcks av garantin eller som har uppstått efter garantitidens slut. Skicka in produkten till nedanstående serviceadress.

För slitage- och förbrukningsdelar samt för delar som saknas hänvisar vi till begränsningarna i garantin enligt serviceinformationen som anges i denna bruksanvisning.



Opasnost! - pročitajte upute za uporabu kako bi se smanjio rizik od ozljeđivanja



Oprez! Nosite zaštitu za sluh. Buka može utjecati na gubitak sluha.



Upozorenje na električni napon



Upozorenje na vruće dijelove



Upozorenje! Jedinica se automatski pokreće bez upozorenja u slučaju pada tlaka na tlak uključivanja!



Pozor! Prije prvog puštanja u rad provjerite razinu ulja i zamijenite čep na otvoru za punjenje ulja!

Opasnost!

Prilikom uporabe uređaja morate se pridržavati sigurnosnih propisa kako biste spriječili nastanak ozljeda i šteta. Zato pažljivo pročitajte ove upute za uporabu/sigurnosne napomene. Dobro ih sačuvajte tako da vam informacije u svako doba budu na raspolaganju. Ako biste ovaj uređaj trebali predati drugim osobama, molimo da im prosljedite i ove upute za uporabu. Ne preuzimamo jamstvo za štete nastale zbog nepridržavanja ovih uputa za uporabu i sigurnosnih napomena.

1. Sigurnosne napomene

Odgovarajuće sigurnosne napomene pronaći ćete u priloženoj bilježnici.

Opasnost!

Pročitajte sve sigurnosne napomene i upute. Propusti kod pridržavanja sigurnosnih napomena i uputa mogu uzrokovati električni udar, požar i/ili teške povrede. **Sačuvajte sve sigurnosne napomene i upute za ubuduće.**

Ovaj uređaj ne smiju koristiti osobe (uključujući djecu) s ograničenim fizičkim, osjetilnim ili psihičkim osobinama ili one bez iskustva i/ili znanja, već bi trebale biti pod nadzorom osobe nadležne za njihovu sigurnost ili od nje primiti upute za korištenje uređaja. Djeca trebaju biti pod nadzorom, kako bismo se uvjerali da se ne igraju uređajem.

2. Opis uređaja i sadržaj isporuke**2.1 Opis uređaja (slika 1-4)**

1. Usisni zračni filter
2. Tlačna posuda
3. Kotač (montirana osovina)
4. Nogar
5. Brza spojka (regulirani komprimirani zrak)
6. Manometar (podešeni tlak može se očitati)
7. Regulator tlaka
8. Sklopka za uključivanje/isključivanje
9. Ručka za transport
10. Sigurnosni ventil
11. Vijak za ispuštanje kondenzirane vode
12. Nepovratni ventil
13. Otvor za punjenje ulja
14. Čep na otvoru za punjenje ulja
15. Vijak za ispuštanje ulja
16. Cilindar
17. Kontrolno staklo

18. Tlačni vod
19. Vijak za osovinu
20. Opružni prsten
21. Matica
22. Podloška

2.2 Sadržaj isporuke

Molimo vas da pomoću opisanog sadržaja isporuke provjerite cjelovitost artikla. Ako su neki dijelovi neispravni, nakon kupnje artikla obratite se našem servisnom centru ili prodajnom mjestu najkasnije u roku od 5 radnih dana uz predočenje važeće potvrde o kupnji. Molimo vas da u vezi s tim obratite pozornost na tablicu o jamstvu u informacijama o servisu na kraju uputa.

- Otvorite pakovinu i pažljivo izvadite uređaj.
- Uklonite ambalažu kao i dijelove za sigurnost pakiranja / za sigurnost tijekom transporta (ako postoje).
- Provjerite je li sadržaj isporuke cjelovit.
- Prekontrolirajte postoje li na uređaju i dijelovima pribora transportna oštećenja.
- Po mogućnosti sačuvajte pakovinu do isteka jamstvenog roka.

Opasnost!

Uređaj i materijal pakovine nisu igračke za djecu! Djeca se ne smiju igrati plastičnim vrećicama, folijama i sitnim dijelovima! Postoji opasnost da ih progutaju i tako se uguše!

- usisni zračni filter
- kotač (2x)
- nogar
- čep na otvoru za punjenje ulja
- podloška (2x)
- vijak za osovinu (2x)
- opružni prsten (2x)
- matica, za montažu osovine (2x)
- Originalne upute za uporabu
- Sigurnosne napomene

3. Namjenska uporaba

Kompresor služi za stvaranje komprimiranog zraka za pneumatske alate.

Uređaj se smije koristiti samo namjenski. Svaka drugačija uporaba nije namjenska. Za štete ili ozljede svih vrsta nastale zbog nenamjenskog korištenja odgovoran je korisnik/rukovatelj a nika-ko proizvođač.

Molimo da obratite pozornost na to da naši uređaji nisu pogodni za korištenje u komercijalne, obrtničke ili industrijske svrhe. Ne preuzimamo jamstvo ako se uređaj koristi u komercijalne i industrijske svrhe kao i u sličnim djelatnostima.

4. Tehnički podaci

Mrežni priključak: 230 V – 50 Hz
 Snaga motora: 1500 W S2 15 min
 Broj okretaja (motor) min⁻¹: 2850
 Broj okretaja (pumpa) min⁻¹: 2850
 Radni tlak u barima: maks. 8
 Kapacitet tlačne posude (u litrama): 24
 Teor. usisna snaga l/min: 160
 Izlazna snaga (komprimirani zrak) na 7 bara:
 60 litri/min
 Izlazna snaga (komprimirani zrak) na 4 bara:
 76 litri/min
 Intenzitet buke L_{WA} u dB: 97
 Nesigurnost K_{WA}: 3 dB
 Razina zvučnog tlaka L_{pA} u dB: 85
 Težina uređaja u kg: oko 19,5 kg
 Količina ulja: oko 0,2 litre

Trajanje uključivanja S2 15 min (kratkotrajni pogon) pokazuje da se motor smije trajno opteretiti nazivnom snagom od (1500 W) samo tijekom vremena označenog na pločici s podacima (15 min). U suprotnom bi se nedopušteno zagrijao. Tijekom stanke motor se ponovno hladi na svoju početnu temperaturu.

Buka

Vrijednosti emisije buke određene su prema standardu EN ISO 2151.

5. Prije puštanja u pogon

Upozorenje!

Prije uključivanja provjerite odgovaraju li podaci na tipskoj pločici podacima o mreži.

- Provjerite uređaj s obzirom na transportne štete. Morebitne štete odmah javite transportnom poduzeću koje je dostavilo kompresor.
- Kompresor postavite u blizini trošila.
- Treba izbjeći dug dovod zraka i duge napojne vodove (produljenja).
- Pazite da usisavani zrak bude suh i bez prašine.
- Ne postavljajte kompresor u vlažnoj ili mokroj prostoriji.
- Kompresor se smije upotrijebiti samo u prikladnim prostorijama (dobro provjetravanje, okolna temperatura +5°C - +40 °C). U prostoriji ne smije da bude prašine, kiselina, isparivanja, eksplozivnih ili zapaljivih plinova.
- Kompresor je prikladan za primjenu u suhim prostorijama. U područjima gdje se radi s prskanjem vode, primjena nije dopuštena.
- Prije puštanja u pogon treba se prekontrolirati količina ulja u kompresorskoj pumpi.
- Uređaj koristite samo na čvrstoj, ravnoj površini.
- Upotrijebite fleksibilna crijeva kako biste spriječili prijenos nedopuštenih opterećenja na sustav cijevi na spoju kompresorskog uređaja.
- Prije nego stavite kompresorski uređaj u pogon, treba upotrijebiti filter, taložnik i mogućnosti ispuštanja koji su potrebni za sanaciju tekućina koje stvara kompresor.
- Dovodna crijeva kod tlakova većih od 7 bara trebala bi imati sigurnosni kabel (npr. žičanu sajlju).

6. Rukovanje

⚠ **Pozor!**

Prije puštanja u pogon obavezno montirajte uređaj u cijelosti!

6.1 Montaža kotača (3)

Priloženi kotači moraju se montirati prema slici 5.

6.2 Montaža nogara (4)

Priloženi nogari (4) moraju se montirati prema slici 6.

6.3. Zamjena čepa na otvoru za punjenje ulja (14)

Pomoću odvijača uklonite poklopac za transport na otvoru za punjenje ulja i priloženi čep (14) utaknite u otvor za punjenje ulja (sl. 7).

6.4 Montaža filtra za zrak (1)

Odvijačem uklonite transportni poklopac s priključka filtra za zrak. Učvrstite priloženi filter za zrak (sl. 8).

6.5 Mrežni priključak

- Dugački dovodni kao i produžni kabeli, koluti za kabele itd. mogu uzrokovati pad napona i spriječiti pokretanje motora.
- Kod temperatura nižih od +5 °C zbog teške pokretljivosti ugroženo je pokretanje motora.

6.6 Prekidač za uključivanje/isključivanje (8)

Kompresor se uključuje izvlačenjem gumba (8). Da biste isključili kompresor, trebete pritisnuti gumb (8). (slika 2)

6.7 Podešavanje tlaka: (slika 1,2)

- Pomoću regulatora tlaka (7) možete podesiti tlak na manometru (6).
- Podešeni tlak možete koristiti na brznoj spojki (5).

6.8 Podešavanje tlačne sklopke

Tlačna sklopka je podešena u tvornici.

Tlak uključivanja oko	6 bar
Tlak isključivanja oko	8 bar

7. Zamjena mrežnog kabela

Opasnost!

Ako se kabel za priključivanje ovog uređaja na mrežu ošteti, mora ga zamijeniti proizvođač ili njegova servisna služba ili slična kvalificirana osoba kako bi se izbjegle opasnosti.

8. Čišćenje, održavanje i naručivanje rezervnih dijelova

Opasnost!

Prije svih radova čišćenja i održavanja izvucite mrežni utikač.

Upozorenje!

Pričekajte da se kompresor potpuno ohladi!
Opasnost od opekotina!

Upozorenje!

Prije svih radova čišćenja i održavanja kotao treba rastlačiti.

Opasnost!

Nakon uporabe isključite uređaj i izvucite utikač iz strujne mreže.

8.1 Čišćenje

- Zaštitne naprave držite što čišćima od prašine i prljavštine. Istrljajte uređaj čistom krpom ili ga ispušite komprimiranim zrakom pod niskim tlakom.
- Preporučujemo da uređaj očistite nakon svake uporabe.
- Redovito čistite uređaj vlažnom krpom i s malo kalijeveg sapuna. Nemojte koristiti sredstva za čišćenje ni otapala; ona mogu nagristi plastične dijelove uređaja. Pazite da u unutrašnjost uređaja ne dospije voda.
- Crijevo i alate za prskanje treba prije čišćenja odvojiti od kompresora. Kompresor se ne smije čistiti vodom, otapalima i sl.

8.2 Kondenzirana voda (slika 1)

Pozor! Za postojanu trajnost tlačne posude (2) treba nakon svakog njezinog rada otvaranjem vijka (11) ispuštiti kondenziranu vodu. Prije svake uporabe provjerite tlačnu posudu na hrđu i oštećenja. Kompresor se ne smije koristiti s oštećenom ili zahrđalom tlačnom posudom. Ako primijetite oštećenja, obratite se servisnoj radionici.

⚠ Pozor!

Kondenzirana voda iz tlačne posude sadrži ostatke ulja. Zbrinite je na ekološki način na odgovarajućem sabirnom mjestu.

8.3 Sigurnosni ventil (10)

Sigurnosni ventil podešen je na maksimalni dopušten tlak u tlačnoj posudi. Nije dopušteno korigirati sigurnosni ventil ili uklanjati njegovu plombu. Da bi sigurnosni ventil u slučaju potrebe pravilno funkcionirao, povremeno ga treba aktivirati. Snažno povucite prsten tako da komprimirani zrak čujno izadje. Zatim opet pustite prsten.

8.4 Redovita kontrola stanja ulja

Postavite kompresor na ravnu površinu. Razina ulja mora se nalaziti između oznaka MAX i MIN na šipci za kontrolno staklo.

Zamena ulja: Preporučeno ulje: SAE 15W/40 ili iste kvalitete.

Prvo punjenje treba zamijeniti nakon 10 sati rada. Nakon toga ulje treba ispuštati svakih 100 radnih sati i dopuniti svježim uljem.

8.5 Zamjena ulja

Isključite motor i izvucite mrežni utikač iz utičnice. Nakon što ste ispuštali eventualni komprimirani zrak, možete odvrtiti vijak na otvoru za ispuštanje ulja (15) na pumpi kompresora. Da ulje ne bi nekontrolirano istjecalo, držite ispod otvora mali limeni žlijeb i sakupite ulje u posudu. Ako ulje nije u cijelosti isteklo, preporučujemo da kompresor malo nagnete.

Staro ulje predajte odgovarajućem sakupljalištu za takve materijale.

Kad ulje isteče, ponovo umetnite vijak u otvor za ispuštanje ulja (15). Ulijte novo ulje kroz otvor (13), tako da razina ulja dođe do oznake za potrebnu količinu. Na kraju umetnite čep natrag u otvor za punjenje ulja (14).

8.6 Čišćenje usisnog filtra (1)

Usisni filter sprječava usisavanje prašine i nečistoća. Taj filter treba čistiti najmanje svakih 300 sati rada.

Začepljen usisni filter znatno smanjuje snagu kompresora. Odvrtite vijak na zračnom filteru tako da se mogu otvoriti polovice kućišta filtra. Komprimiranim zrakom pod niskim tlakom (oko 3 bara) ispušite sve dijelove filtra i tada montirajte filter obrnutim redoslijedom. Prilikom čišćenja koristite dostatnu zaštitu od prašine (npr. prikladnu zaštitnu masku za usta).

8.7 Skladištenje**Upozorenje!**

Izvucite mrežni utikač, odzračite uređaj i sve priključene pneumatske alate. Isključite kompresor tako da ga neovlaštene osobe ne mogu pustiti u pogon.

⚠ Pozor!

Kompresor čuvajte samo u suhom prostoru nepristupačnom za neovlaštene osobe.

Ne prevrćite uređaj, skladištite ga samo u stojećem položaju!

8.8 Naručivanje rezervnih dijelova:

Kod naručivanja rezervnih dijelova trebali biste navesti sljedeće podatke:

- Tip uređaja
- Kataloški broj uređaja
- Identifikacijski broj uređaja
- Broj potrebnog rezervnog dijela

Aktualne cijene nalaze se na web stranici www.isc-gmbh.info

9. Zbrinjavanje u otpad i recikliranje

Uređaj je zapakiran kako bi se tijekom transporta spriječila oštećenja. Ova ambalaža je sirovina i može se ponovno upotrijebiti ili predati na reciklažu. Uređaj i njegov pribor sastavljeni su od raznih materijala, kao npr. metala i plastike. Elektrouređaji se ne smiju bacati u obično kućno smeće. Uređaj bi, u svrhu stručnog zbrinjavanja, trebalo predati odgovarajućem sakupljalištu takvog otpada. Ako ne znate gdje se takvo sakupljalište nalazi, raspitajte se u svojoj općinskoj upravi.

10. Mogući uzroci kvarova

Problem	Uzrok	Rješenje
Kompresor ne radi.	<ol style="list-style-type: none"> 1. Nema napona. 2. Premali mrežni napon. 3. Preniska vanjska temperatura 4. Motor pregrijan 	<ol style="list-style-type: none"> 1. Provjerite kabel, mrežni utikač, osigurač i utičnicu. 2. Izbjegavajte predugačke produžne kabele. Koristite produžne kabele s dostatnim presjekom žice. 3. Ne koristite na vanjskim temperaturama nižim od +5 °C. 4. Ostavite motor da se ohladi, po potrebi uklonite uzrok pregrijavanja.
Kompresor radi ali nema tlaka.	<ol style="list-style-type: none"> 1. Povratni ventil propušta. 2. Neispravne brtve. 3. Vijak za ispuštanje kondenzirane vode (11) ne brtvi. 	<ol style="list-style-type: none"> 1. Zamijenite povratni ventil. 2. Provjeriti brtve, neispravne brtve treba zamijeniti kvalificirana osoba. 3. Rukom pritegnite vijak. Provjerite i po potrebi zamijenite brtvu na vijku.
Kompresor radi, na manometru je prikazan tlak, ali alati ipak ne rade.	<ol style="list-style-type: none"> 1. Propuštanje na spojevima crijeva. 2. Propuštanje na brznoj spojki. 3. Podešen premali tlak na regulatoru. 	<ol style="list-style-type: none"> 1. Provjeriti tlačno crijevo i alate, po potrebi ih treba zamijeniti. 2. Provjeriti i po potrebi zamijeniti brzu spojku. 3. Još okrenuti regulator tlaka.



Samo za zemlje članice EU

Elektroalate nemojte bacati u kućno smeće!

Prema europskoj odredbi 2012/19/EG o starim električnim i elektroničkim uređajima i njenim prijenosom u nacionalno pravo, istrošeni električni alati trebaju se posebno sakupljati i na ekološki način zbrinuti na mjestu za reciklažu.

Alternativa s recikliranjem nasuprot zahtjevu za povrat:

Vlasnik električnog uređaja alternativno je obavezan da umjesto povrata uređaja u slučaju odricanja vlasništva sudjeluje u stručnom zbrinjavanju uređaja. Stari uređaj može se u tu svrhu predati i mjestu za preuzimanje takvih uređaja koje provodi uklanjanje u smislu državnih zakona o otpadu i recikliranju. Zakonom nisu obuhvaćeni dijelovi pribora ugrađeni u stare uređaje i pomoćni materijali bez električnih elemenata.

Kopiranje ili umnožavanje dokumentacije i popratnih materijala o proizvodu, čak i djelomično, dopušteno je samo uz izričito dopuštenje tvrtke iSC GmbH.

Zadržavamo pravo na tehničke izmjene

Informacije o servisu

U svim zemljama koje su navedene na našem jamstvenom listu, imamo kompetentne servisne partnere čije kontakte možete naći u jamstvenom listu. Oni su Vam na raspolaganju za sve slučajeve servisa kao što je popravak, briga oko rezervnih i potrošnih dijelova ili kupnja potrošnih materijala.

Treba imati na umu da kod ovog proizvoda sljedeći dijelovi podliježu trošenju uslijed korištenja ili prirodnom trošenju odnosno potrebni su kao potrošni materijal.

Kategorija	Primjer
Potrošni dijelovi*	Klinasti remen, filter za zrak
Potrošni materijal/ potrošni dijelovi*	
Neispravni dijelovi	

* nije obavezno u sadržaju isporuke!

U slučaju nedostataka ili grešaka molimo Vas da to prijavite na internetskoj stranici www.isc-gmbh.info. Obratite pozornost na točan opis greške i u svakom slučaju odgovorite na sljedeća pitanja:

- Je li uređaj već jednom radio ispravno ili je otpočetak neispravan?
- Jeste li uočili nešto prije pojave kvara (simptom prije kvara)?
- U čemu je, po vašem mišljenju, kvar u funkcioniranju uređaja (glavni simptom)? Opišite taj kvar.

Jamstveni list

Poštovani kupče,

naši proizvodi podliježu strogoj kontroli kvalitete. Ako ovaj uređaj ipak ne bi besprijekorno funkcionirao, jako nam je žao i molimo Vas da se obratite našoj servisnoj službi na adresu navedenu na ovom jamstvenom listu. Također ćemo Vam sa zadovoljstvom pomoći putem telefona na navedenom broju servisa. Za zahtijevanje jamstva vrijedi slijedeće:

1. Ovi jamstveni uvjeti reguliraju dodatna jamstva. Ovo jamstvo ne utječe na Vaše zakonske jamstvene zahtjeve. Naša jamstvena usluga za Vas je besplatna.
2. Usluga jamstva obuhvaća isključivo nedostatke na uređaju koji su dokazano posljedica greške u materijalu ili proizvodne greške i ograničena je na uklanjanje takvih nedostataka ili zamjenu uređaja, po našem izboru.
Molimo Vas da obratite pozornost na to da naši uređaji nisu pogodni za korištenje u komercijalne, obrtničke ili profesionalne svrhe. Stoga se ugovor o jamstvu neće realizirati ako je uređaj u razdoblju jamstva korišten u komercijalne, obrtničke ili industrijske svrhe, ili je bio izložen identičnom opterećenju.
3. Naše jamstvo isključuje:
 - Štete na uređaju koje nastanu zbog nepridržavanja uputa za montažu ili zbog nestručne instalacije, nepridržavanja uputa za uporabu (kao npr. zbog priključka na pogrešni mrežni napon ili vrstu struje) ili nepridržavanja odredbi za održavanje i sigurnosnih odredbi, ili zbog izlaganja uređaja ne-normalnim uvjetima okoline, ili zbog nedostatka njege i održavanja.
 - Štete na uređaju koje nastanu zbog zlouporabe ili nestručne primjene (kao npr. preopterećenje uređaja ili korištenje nedopuštenih namjenskih alata ili pribora), zbog prodiranja stranih tijela u uređaj (kao npr. pijesak, kamenje ili prašina, transportna oštećenja), zbog primjene sile ili vanjskih djelovanja (npr. oštećenja zbog pada).
 - Štete na uređaju ili dijelovima uređaja čiji je uzrok prirodno trošenje uporabom, uobičajeno ili ostalo trošenje.
4. Jamstveni rok iznosi 24 mjeseca a počinje s danom kupnje uređaja. Jamstveni zahtjevi podnose se prije isteka jamstvenog roka u roku od dva tjedna nakon što utvrdite kvar. Podnošenje zahtjeva nakon isteka jamstvenog roka ne prihvaća se. Popravak ili zamjena uređaja neće rezultirati produženjem jamstvenog roka, niti zbog ove usluge za uređaj ili eventualno ugrađene rezervne dijelove stupa na snagu novi jamstveni rok. To vrijedi također kod korištenja usluge na licu mjesta.
5. Za zahtijevanje jamstva neispravan uređaj treba prijaviti na: www.isc-gmbh.info. Ako naša jamstvena usluga obuhvaća kvar na uređaju, odmah ćemo Vam vratiti popravljivi ili novi uređaj.

Podrazumijeva se da uz naknadu troškova također popravljamo kvarove koje jamstvo ne ili više ne obuhvaća. Molimo Vas da u tom slučaju uređaj pošaljete na adresu našeg servisa.

Upozoravamo na ograničenja ovog jamstva za potrošne, istrošene i neispravne dijelove u skladu s informacijama o servisu u ovim uputama za uporabu.



Opasnost! - pročitajte uputstva za upotrebu kako bi se smanjio rizik od povreda



Prez! Nosite zaštitu za sluh. Buka može da utiče na gubitak sluha.



Upozorenje na električni napon



Upozorenje na vruće delove



Upozorenje! U slučaju pada pritiska jedinica se automatski pokreće bez upozorenja na pritisak uključivanja!



Pažnja! Pre prvog puštanja u pogon proverite nivo ulja i zamenite čep na otvoru za sipanje ulja!

Opasnost!

Kod korišćenja uređaja morate se pridržavati bezbednosnih propisa kako biste sprečili povrede i štete. Zbog toga pažljivo pročitajte ova uputstva za upotrebu/bezbednosne napomene. Dobro ih sačuvajte tako da Vam informacije u svako doba budu na raspolaganju. Ako biste ovaj uređaj trebali predati drugim licima, molimo Vas da im prosledite i ova uputstva za upotrebu. Ne preuzimamo garanciju za štete koje bi nastale zbog nepridržavanja ovih uputstava za upotrebu i bezbednosnih napomena.

1. Sigurnosna uputstva

Odgovarajuća sigurnosna uputstva pronaći ćete u priloženoj knjižici.

Opasnost!

Pročitajte sve bezbednosne napomene i uputstva. Propusti kod pridržavanja bezbednosnih napomena i uputstava mogu da prouzroče el.udar, požar i/ili teške povrede. **Sačuvajte sve bezbednosne napomene i uputstva za buduće korišćenje.**

Ovaj uređaj ne smeju da koriste lica (uključujući decu) s ograničenim fizičkim, osetljivim ili psihičkim osobinama ili ona bez iskustva i/ili znanja, nego bi trebale da budu pod nadzorom lica nadležnog za njihovu bezbednost ili od njega dobiti uputstva za korišćenje uređaja. Deca trebaju da budu pod nadzorom, kako bismo se uverili da se ne igraju uređajem.

2. Opis uređaja i sadržaj isporuke**2.1 Opis uređaja (slika 1-4)**

1. Usisni vazdušni filter
2. Sud pod pritiskom
3. Točak (montirana osovina)
4. Nogar
5. Brza spojka (regulisan komprimovani vazduh)
6. Manometar (podešen pritisak može se očitati)
7. Regulator pritiska
8. Prekidač za uključivanje/isključivanje
9. Ručka za transport
10. Sigurnosni ventil
11. Zavrtanj za ispuštanje kondenzovane vode
12. Nepovratni ventil
13. Otvor za sipanje ulja
14. Čep na otvoru za sipanje ulja
15. Ispusni čep za ulje

16. Cilindar
17. Kontrolno staklo
18. Potisni vod
19. Zavrtanj osovine
20. Opružni prsten
21. Navrtka
22. Pločica za podmetanje

2.2 Sadržaj isporuke

Molimo Vas da pomoću opisanog sadržaja isporuke proverite potpunost artikala. U slučaju neispravnih delova, nakon kupovine artikla obratite se našem servisnom centru, ili prodajnom mestu na kom ste kupili proizvod u roku od 5 radnih dana, s time da predočite i važeću potvrdu o kupovini. Molimo vas da u vezi sa tim obratite pažnju na tabelu o garanciji u informacijama o servisu na kraju uputstava.

- Otvorite pakovanje i pažljivo izvadite uređaj.
- Uklonite materijal za pakovanje kao i delove za bezbednost pakovanja / bezbednost tokom transporta (ako postoje).
- Proverite da li je sadržaj isporuke potpun.
- Prekontrolišite da li na uređaju i delovima pribora ima transpornih oštećenja.
- Po mogućnosti sačuvajte pakovanje do isteka garantnog roka.

Opasnost!

Uređaj i materijal za pakovanje nisu dečje igračke! Deca ne smeju da se igraju plastičnim kesama, folijama i sitnim delovima! Postoji opasnost da ih progutaju i tako se uguše!

- usisni vazdušni filter
- točak (2x)
- nogar
- čep na otvoru za sipanje ulja
- pločica za podmetanje (2x)
- zavrtanj osovine (2x)
- opružni prsten (2x)
- navrtka, za montažu osovine (2x)
- Originalna uputstva za upotrebu
- Bezbednosne napomene

3. Namensko korišćenje

Kompresor služi za proizvodnju komprimovanog vazduha za pokretanje alata.

Uređaj sme da se koristi samo za namenu za koju je predviđen. Svaka drugačija upotreba nije namenska. Za štete ili povrede svih vrsta koje iz toga proizađu, odgovoran je korisnik/rukovaoc, a nikako proizvođač.

Molimo da obratite pažnju na to da naši uređaji nisu podesni za korišćenje u komercijalne, znanstvske ili industrijske svrhe. Ne preuzimamo garanciju ako se uređaj koristi u komercijalne i industrijske svrhe kao i sličnim delatnostima.

4. Tehnički podaci

Mrežni priključak: 230 V – 50 Hz
 Snaga motora: 1500 W S2 15 min
 Broj obrtaja (motor) min⁻¹: 2850
 Broj obrtaja (pumpa) min⁻¹: 2850
 Radni pritisak: maks. 8
 Zapremina suda pod pritiskom (u litrama): 24
 Teoret. usisna snaga l/min: 160
 Izlazna snaga (komprimovani vazduh) na 7 bara: . 60 litara/min
 Izlazna snaga (komprimovani vazduh) na 4 bara: 76 litara/min
 Intenzitet zvuka L_{WA} u dB: 97
 Nesigurnost K_{WA}: 3 dB
 Vrsta zaštite: IP20
 Težina uređaja u kg: cirka 19,5 kg
 Količina ulja: cirka 0,2 litara

Trajanje uključenog pogona S2 15 min (kratkotrajni pogon) pokazuje da motor sme trajno da se operetati nominalnom snagom (1500 W) samo tokom vremena navedenog na natpisnoj pločici (15 min). U protivnom će se nedozvoljeno pregrežati. Tokom pauze motor se ponovno ohladi na svoju početnu temperaturu.

Buka

Vrednosti emisije buke utvrđene su prema standardu EN 2151.

5. Pre puštanja u pogon

Upozorenje!

Pre uključivanja proverite odgovaraju li podaci na tipskoj pločici podacima o mreži.

- Proverite uređaj na transportna oštećenja. Eventuelne štete odmah prijavite transportnom preduzeću koje je kompresor dopremilo.
- Kompresor biste trebali da postavite u blizini potrošača.
- Izbegavajte dugačke vodove za vazduh i dugačke kablove (produžni kabl).
- Pazite da usisni vazduh bude suv i čist.
- Nemojte da postavljate kompresor u vlažnoj ili mokroj prostoriji.
- Kompresor sme da se pogoni samo u prikladnim prostorijama (dobro provetranim, pri temperaturi okoline +5°C do 40°C). U prostoriji ne sme da bude prašine, kiselina, para, eksplozivnih ili zapaljivih gasova.
- Kompresor je namenjen za rad u suvim prostorijama. U prostorijama, u kojima se radi s vodom koja prska, rad nije dozvoljen.
- Pre puštanja u pogon treba da se prekontrolise nivo ulja u kompresorskoj pumpi.
- Uređaj koristite samo na čvrstoj, ravnoj podlozi.
- Upotrebite fleksibilna creva kako biste sprečili prenos nedozvoljenih opterećenja na sistem cevi na spoju kompresorskog uređaja.
- Pre nego što stavite kompresorski uređaj u pogon, treba upotrebiti filter, taložnik i mogućnosti ispuštanja, koji su potrebni za sanaciju tečnosti koje stvara kompresor.
- Dovodna creva kod pritiska većih od 7 bara trebala bi imati sigurnosni kabl (npr. žičanu sajlu).

6. Montaža i puštanje u pogon

⚠ Pažnja!

Pre puštanja u pogon montirajte sve delove uređaja!

6.1. Montiranje točkova (3)

Priložene točkove morate montirati kao što je prikazano na slici 5.

6.2 Montaža nogara (4)

Priložen nogari (4) moraju se montirati prema slici 6.

6.3 Zamena čepa na otvoru za punjenje ulja (14)

Pomoću izvijača uklonite poklopac za transport na otvoru za punjenje ulja i priloženi čep (14) utaknite u otvor za punjenje ulja (sl. 7).

6.4 Montaža vazdušnog filtera (1)

Izvijačem uklonite transportni poklopac sa priključka vazdušnog filtera. Učvrstite priloženi vazdušni filter (sl. 8).

6.5 Mrežni priključak

- Dugački dovodni kao i produžni kablovi, doboši za kablove itd. mogu uzrokovati pad napona i sprečiti pokretanje motora.
- Kod temperatura nižih od +5 °C zbog teške pokretljivosti ugroženo je pokretanje motora.

6.6 Prekidač za uključivanje/isključivanje (8)

Kompresor se uključuje izvlačenjem dugmeta (8). Da biste isključili kompresor, trebate pritisnuti dugme (8). (slika 2)

6.7 Podešavanje pritiska: (slika 1,2)

- Pomoću regulatora za pritisak (7) može da se podeši pritisak na manometru (6).
- Podešeni pritisak može da se koristi na brzoj spojci (5).

6.8 Podešavanje prekidača za pritisak

Prekidač za pritisak je podešen fabrički. Pritisak uključivanja cirka 6 bara
Pritisak isključivanja cirka 8 bara

7. Zamena mrežnog priključnog voda

Opasnost!

Ako se ošteti mrežni priključni vod ovog uređaja, mora da ga zameni proizvođač ili njegova servisna služba ili kvalifikovano lice, kako bi se izbegle opasnosti.

8. Čišćenje, održavanje i porudžbina rezervnih delova

Opasnost!

Pre svih poslova čišćenja i održavanja izvucite mrežni utikač iz utičnice.

Upozorenje!

Sačekajte dok se kompresor u potpunosti ne ohladi! Opasnost od opekotina!

Upozorenje!

Pre svih poslova čišćenja i održavanja iz kotla mora da se ispusti pritisak.

Opasnost!

Nakon korišćenja isključite uređaj i izvucite mrežni utikač.

8.1 Čišćenje

- Zaštitne naprave držite što čistijima od prašine i prljavštine. Istrljajte uređaj čistom krpom ili ga izduvajte komprimovanim vazduhom pod niskim pritiskom.
- Preporučamo da očistite uređaj odmah nakon svake upotrebe.
- Redovno čistite uređaj mokrom krpom i malo sapunice. Nemojte koristiti rastvore i sredstva za čišćenje; oni bi mogli da oštete plastične delove uređaja. Pripazite na to, da u unutrašnjost uređaja ne dospe voda.
- Crevo i alati za prskanje moraju se pre čišćenja odvojiti od kompresora. Kompresor ne sme da se čisti vodom, rastvorima ili sličnim.

8.2 Kondenzovana voda (slika 1)

Pažnja! Za postojanu trajnost posude pod pritiskom (2) treba da se nakon svakog njezinog rada otvaranjem zavrtnja (11) ispusti kondenzovana voda. Pre svake upotrebe prekontrolišite posudu pod pritiskom na rđu i oštećenja. Kompresor se ne sme koristiti s oštećenom ili zardalom posudom pod pritiskom. Ako primetite oštećenja,

obratite se servisnoj radionici.

⚠ Pažnja!

Kondenzovana voda iz posude pod pritiskom sadrži ostatke ulja. Zbrinite kondenzovanu vodu u skladu s očuvanjem okoline na za to određenom sakupljalištu.

8.3 Sigurnosni ventil (10)

Sigurnosni ventil podešen je na najveći dopušten pritisak posude. Nije dozvoljeno korigovanje sigurnosnog ventila ili uklanjanje njegove plombe. Da bi sigurnosni ventil pravilno funkcionisao, povremeno ga treba aktivirati. Povucite prsten tako da se čujno ispusti komprimovani vazduh. Na kraju ponovo pustite prsten.

8.4 Redovna kontrola nivoa ulja

Postavite kompresor na ravnu površinu. Nivo ulja mora se nalaziti između oznaka MAX i MIN na kontrolno staklo.

Zamena ulja: Preporučeno ulje: SAE 15W/40 ili istog kvaliteta.

Prvo punjenje treba zameniti nakon 10 radnih sati. Nakon toga ulje treba da se ispusta svakih 100 radnih sati i dopuni svežim uljem.

8.5 Zamena ulja

Isključite motor i izvucite mrežni utikač iz utičnice. Nakon što ste ispustili eventualni komprimovani vazduh, možete da odvrnete zavrtnaj na otvoru za ispuštanje ulja (15) na pumpi kompresora. Da ulje ne bi nekontrolisano isticalo, držite ispod otvora mali limeni žleb i sakupite ulje u posudu. Ako ulje nije u celosti isteklo, preporučamo da kompresor malo nagnete.

Staro ulje predajte odgovarajućem sakupljalištu za takve materijale.

Kad ulje isteče, ponovo umetnite zavrtnaj u otvor za ispuštanje ulja (15). Sipajte novo ulje kroz otvor (13), tako da nivo ulja dođe do oznake za potrebnu količinu. Na kraju umetnite čep nazad u otvor za punjenje ulja (14).

8.6 Čišćenje usisnog filtera (1)

Usisni filter sprečava usisavanje prašine i nečistoća. Taj filter treba čistiti najmanje svakih 300 časova rada.

Začepljen usisni filter znatno smanjuje snagu kompresora. Odvrnite zavrtnaj na vazдушnom filteru tako da se mogu otvoriti polovine kućišta filtera. Komprimovanim vazduhom pod niskim pritiskom (oko 3 bara) izduvajte sve delove filtera

i tada montirajte filter obrnutim redom. Prilikom čišćenja koristite adekvatnu zaštitu od prašine (npr. odgovarajuću zaštitnu masku za usta).

8.7 Skladištenje

Upozorenje!

Izvucite utikač iz utičnice, ispustite vazduh iz uređaja i sve priključene alate na komprimovani vazduh.

Spremite kompresor tako, da ga ne mogu koristiti lica koja nemaju odobrenje za to.

⚠ Pažnja!

Čuvajte kompresor na suvom mestu gde je nedostupan licima koja nemaju odobrenje za rad. Nemojte ga prevrtati, čuvajte ga u stojećem položaju.

8.8 Porudžbina rezervnih delova:

Kod porudžbine rezervnih delova trebali biste da navedete sledeće podatke:

- Tip uređaja
- Kataloški broj uređaja
- Identifikacioni broj uređaja
- Broj potrebnog rezervnog dela

Aktuelne cene nalaze se na web strani www.isc-gmbh.info

9. Zbrinjavanje u otpad i recikliranje

Uređaj je zapakovan kako bi se tokom transporta sprečila oštećenja. Ova ambalaža je sirovina i može ponovno da se upotrebi ili preda na recikliranje. Uređaj i njegov pribor sastavljeni su od raznih materijala, kao npr. metala i plastike. Neispravni uređaji ne smeju da se bacaju u kućni otpad. Uređaj bi u svrhu stručnog zbrinjavanja u otpad, trebalo da se preda odgovarajućem sabiralištu takvog otpada. Ako ne znate gde se takvo sabiralište nalazi, raspitajte se u svojoj opštinskoj upravi.

10. Mogući uzroci kvarova

Problem	Uzrok	Rešenje
Kompresor ne radi	<ol style="list-style-type: none"> 1. Nema mrežnog napona 2. Mrežni napon je prenizak 3. Preniska spoljašnja temperatura 4. Motor pregrejan 	<ol style="list-style-type: none"> 1. Proverite kabl, utikač, osigurač i utičnicu 2. Izbegavajte predugačak produžni kabl. Koristite produžni kabl s dovoljnim presekom žica. 3. Ne koristiti na spoljašnjim temperaturama nižim od +5° C. 4. Pustite da se motor ohladi, odstranite uzrok pregrevanja.
Kompresor radi, ali se ne uspostavlja pritisak.	<ol style="list-style-type: none"> 1. Povratni ventil ne zaptiva 2. Istrošene zaptivke. 3. Zavrtnaj za ispuštanje kondenzovane vode (11) ne zaptiva. 	<ol style="list-style-type: none"> 1. Zamenite povratni ventil 2. Proverite zaptivke, neispravne zaptivke mora da zameni stručna radionica 3. Pritegnite zavrtnaj rukom. Proverite zaptivku na zavrtnju, po potrebi je zamenite.
Kompresor radi, pritisak je pokazan na manometru, ali alati ne rade.	<ol style="list-style-type: none"> 1. Spojna creva ne zaptivaju. 2. Brza spojka ne zaptiva. 3. Podešen je premalen pritisak na regulatoru. 	<ol style="list-style-type: none"> 1. Proverite crevo komprimovanog vazduha i alate, eventualno ga zamenite. 2. Proverite brzu spojku, po potrebi je zamenite. 3. Još malo otvorite regulator pritiska.



Samo za zemlje EU

Ne bacajte elektro-alate u kućno smeće!

Shodno evropskoj smernici 2012/19/EG o starim električnim i elektronskim uređajima i primeni državnog prava, istrošeni elektro-alati mora da se odvojeno sakupe i eliminišu na ekološki primeren način u stanici za recikliranje.

Alternativa recikliranju prema zahtevima za povrat uređaja:

Vlasnik elektro-uređaja alternativno je obavezan da umesto povrata robe u slučaju predaje vlasništva učestvuje u stručnom eliminisanju elektro-uređaja. Stari uređaj može da se u tu svrhu prepusti i stanici za preuzimanje rabljenih uređaja koja će provesti odstranjivanje u smislu državnog zakona o reciklaži i otpadu. Zakonom nisu obuhvaćeni delovi pribora ugrađeni u stare uređaje i pomoćni materijali bez električnih elemenata.

Potpuno ili delimično štampanje ili umnožavanje dokumentacije i službenih papira koji su priloženi proizvodu dozvoljeno je samo uz izričitu saglasnost firme iSC GmbH.

Zadržavamo pravo na tehničke promene

Informacije o servisu

U svim zemljama koje su navedene u našem garantnom listu, imamo kompetentne servisne partnere čije kontakte možete da nađete u garantnom listu. Oni su Vam na raspolaganju za sve slučajeve servisa kao što je popravak, briga oko rezervnih i habajućih delova ili kupovina potrošnih materijala.

Treba da imate u vidu da kod ovog proizvoda sledeći delovi podležu trošenju usled korišćenja ili prirodnom trošenju odnosno potrebni su kao potrošni materijal.

Kategorija	Primer
Brzoabajući delovi*	Klinasti kaiš, vazdušni filter
Potrošni materijal/ potrošni delovi*	
Neispravni delovi	

* Nije obavezno da se nalazi u sadržaju isporuke!

U slučaju nedostataka ili grešaka molimo Vas da to prijavite na internet stranici www.isc-gmbh.info. Obratite pažnju na tačan opis greške i u svakom slučaju odgovorite na sledeća pitanja:

- Da li je uređaj već jednom radio ispravno, ili je od samog početka neispravan?
- Da li ste uočili nešto pre pojave kvara (simptom pre kvara)?
- U čemu je, po vašem mišljenju, kvar u funkcionisanju uređaja (glavni simptom)? Opišite taj kvar.

Garantni list

Poštovani kupče,

naši proizvodi podležu strogoj kontroli kvaliteta. Ako ovaj uređaj ipak ne bi radio besprekorno, veoma nam je žao i molimo vas da se obratite našem servisu na adresu navedenu na ovom garantnom listu. Na raspolaganju smo vam takođe na navedenom telefonskom broju servisa. Za garantni zahtev važi sledeće:

1. Ovi garantni uslovi regulišu dodatne garantne usluge. Ova garancija se ne odnosi na Vaše zakonske garantne zahteve. Naša garantna usluga za Vas je besplatna.
2. Usluga garancije obuhvata isključivo nedostatke na uređaju koji su dokazano posledica greške na materijalu ili proizvodne greške i ograničena je na uklanjanje takvih nedostataka ili zamenu uređaja po našem izboru.
Molimo da obratite pažnju na to da naši uređaji nisu podesni da se koriste za komercijalne, zanatske ili industrijske svrhe. Stoga se ugovor o garanciji neće realizovati, ako je uređaj u periodu garancije korišćen za komercijalne, zanatske ili industrijske svrhe, ili je bio izložen identičnom opterećenju.
3. Naša garancija ne obuhvata:
 - Štete na uređaju koje nastaju zbog nepridržavanja uputstava za montažu ili zbog nestručne instalacije, nepoštovanja uputstava za upotrebu (kao npr. zbog priključka na pogrešan napon strujne mreže ili vrstu struje) ili nepridržavanja odredbi za održavanje i bezbednosnih odredbi, ili zbog izlaganja uređaja nenormalnim uslovima okoline, ili zbog nedostatka nege i održavanja.
 - Štete na uređaju koje nastaju zbog zloupotrebe ili nestručne primene (kao npr. preopterećenje uređaja ili korišćenje nedozvoljenih namenskih alata ili pribora), zbog prodiranja stranih tela u uređaj (kao npr. pesak, kamenje ili prašina, transportna oštećenja), zbog primene sile ili spoljnih dejstvanja (npr. oštećenja zbog pada).
 - Štete na uređaju ili delovima uređaja čiji je uzrok prirodno trošenje upotrebom, uobičajeno ili ostalo trošenje.
4. Garantni rok iznosi 24 meseca, a počinje sa datumom kupovine uređaja. Garantni zahtevi stupaju na snagu pre isteka roka unutar dve sedmice nakon što ste primetili kvar. Stupanje garantnih zahteva na snagu nakon isteka garantnog roka je isključeno. Popravak ili zamena uređaja neće rezultovati produženjem garantnog roka, niti će zbog ove usluge za uređaj ili eventualno ugrađene rezervne delove stupiti na snagu novi garantni rok. To takođe važi kod korišćenja usluga na licu mesta.
5. Za zahtevanje garancije neispravan uređaj treba prijaviti na: www.isc-gmbh.info. Ako naša garancija obuhvata dotični kvar na uređaju, odmah ćemo vam poslati popavljeni ili novi uređaj.

Podrazumeva se da ćemo vam uz nadoknadu troškova ukloniti kvarove na uređaju koje garancija ne obuhvata ili ih više ne obuhvata. Molimo vas da nam u tom slučaju pošaljete uređaj na adresu našeg servisa.

Upozoravamo na ograničenje ove garancije za habajuće, istrošene i neispravne delove u skladu s garantnim uslovima u ovim uputstvima za upotrebu.



Nebezpečí! - Ke snížení rizika zranění si přečíst návod k obsluze



Varování! Noste ochranu sluchu. Působení hluku může způsobit ztrátu sluchu.



Varování před elektrickým napětím



Varování před horkými díly



Varování! Jednotka je řízena dálkově a může se spustit bez varování



Pozor! Před prvním uvedením do provozu zkontrolovat stav oleje a vyměnit uzavírací zátku oleje!

Nebezpečí!

Při používání přístrojů musí být dodržována určitá bezpečnostní opatření, aby se zabránilo zraněním a škodám. Přečtěte si proto pečlivě tento návod k obsluze / bezpečnostní pokyny. Dobře si ho/ je uložte, abyste měli tyto informace kdykoliv po ruce. Pokud předáte přístroj jiným osobám, předějte s ním prosím i tento návod k obsluze/ bezpečnostní pokyny. Nepřebíráme žádné ručení za škody a úrazy vzniklé v důsledku nedodržování tohoto návodu k obsluze a bezpečnostních pokynů.

1. Bezpečnostní pokyny

Průslušné bezpečnostní pokyny naleznete v přiložené brožurce.

Nebezpečí!

Přečtěte si všechny bezpečnostní pokyny a instrukce. Zanedbání při dodržování bezpečnostních pokynů a instrukcí mohou mít za následek úder elektrickým proudem, požár a/nebo těžká zranění. **Všechny bezpečnostní pokyny a instrukce si uložte pro budoucí použití.**

Tento přístroj není určen k tomu, aby ho obsluhovaly osoby (včetně dětí) s omezenými fyzickými, senzorickými nebo duševními schopnostmi nebo s nedostatkem zkušeností a/nebo s nedostatkem znalostí, leda že by byly pod dohledem osoby odpovědné za jejich bezpečnost nebo od ní obdržely pokyny, jak přístroj používat. Děti by měly být pod dohledem, aby bylo zaručeno, že si nebudou s přístrojem hrát.

2. Popis přístroje a rozsah dodávky**2.1 Popis přístroje (obr. 1-4)**

1. Sací vzduchový filtr
2. Tlaková nádrž
3. Kolo
4. Noha
5. Rychlospojka (regulovaný stlačený vzduch)
6. Manometr (nastavený tlak může být odečten)
7. Regulátor tlaku
8. Za-/vypínač
9. Převrtní rukojed
10. Pojistný ventil
11. Vypouštěcí šroub kondenzátu
12. Zpětný ventil
13. Otvor na plnění oleje
14. Uzavírací zátka oleje

15. Šroub vypouštěcího otvoru oleje
16. Válec
17. Průhledové skličko
18. Výtlačné vedení
19. Osový šroub
20. Pružný kroužek
21. Matice
22. Podložka

2.2 Rozsah dodávky

Zkontrolujte prosím úplnost výrobku na základě popsaného rozsahu dodávky. V případě chybějících dílů se prosím obraťte nejpozději během 5 pracovních dnů po zakoupení výrobku za předložení platného dokladu o koupi na naše servisní středisko nebo prodejnu, kde jste přístroj zakoupili. Dbejte prosím na tabulku o záruce v servisních informacích na konci návodu.

- Otevřete balení a přístroj opatrně vyjměte z balení.
- Odstraňte obalový materiál a ochrany balení / dopravní pojistky (jsou-li k dispozici).
- Překontrolujte, zda je rozsah dodávky úplný.
- Zkontrolujte přístroj a příslušenství, zda nebyly při přepravě poškozeny.
- Balení si pokud možno uložte až do uplynutí záruční doby.

Nebezpečí!

Přístroj a obalový materiál nejsou dětská hračka! Děti si nesmějí hrát s plastovými sáčky, fóliemi a malými díly! Hrozí nebezpečí spolknutí a udušení!

- Sací vzduchový filtr
- Kolo (2x)
- Noha
- Uzavírací zátka oleje
- Podložka (2x)
- Osový šroub (2x)
- Pružný kroužek (2x)
- Matice, pro montáž osy (2x)
- Originální návod k obsluze
- Bezpečnostní pokyny

3. Použití podle účelu určení

Kompresor slouží k výrobě stlačeného vzduchu pro stlačeným vzduchem provozované nástroje.

Přístroj smí být používán pouze podle svého účelu určení. Každé další, toto překračující použití, neodpovídá použití podle účelu určení. Za z toho vyplývající škody nebo zranění všeho druhu ručí uživatel/obsluhující osoba a ne výrobce.

Dbejte prosím na to, že naše přístroje nebyly podle svého účelu určení konstruovány pro živnostenské, řemeslnické nebo průmyslové použití. Nepřebíráme proto žádné ručení, pokud je přístroj používán v živnostenských, řemeslných nebo průmyslových podnicích a při srovnatelných činnostech.

4. Technická data

Síťová přípojka: 230 V ~ 50 Hz
 Výkon motoru: 1500 W S2 15 min
 Počet otáček kompresoru min⁻¹: 2850
 Provozní tlak v barech: max. 8
 Objem tlakové nádrže (v litrech): 24
 Teor. sací výkon l/min.: 160
 Odevzdaný výkon (stlačený vzduch)
 při 7 barech: 60 litrů/min
 Odevzdaný výkon (stlačený vzduch)
 při 4 barech: 76 litrů/min
 Hladina akustického výkonu L_{WA} v dB: 97
 Nejistota K_{WA} 3 dB
 Krytí: IP20
 Hmotnost přístroje v kg: cca 19,5 kg
 Množství oleje: cca 0,2 litrů

Hluk

Hodnoty emise hluku změřeny podle normy EN ISO 2151.

5. Před uvedením do provozu

Varování!

Před zapnutím se přesvědčte, zda údaje na typovém štítku souhlasí s údaji sítě.

- Překontrolujte přístroj, zda nebyl při transportu poškozen. Případné škody ihned nahlásit dopravci, který kompresor dodal.
- K umístění kompresoru by mělo dojít v blízkosti spotřebiče.
- Je třeba se vyvarovat dlouhých vzduchových vedení a dlouhých přívodních vedení (prodloužení).
- Je třeba dbát na suchý a bezprašný nasávaný vzduch.
- Kompresor neumíst'ovat ve vlhké nebo mokré místnosti.
- Kompresor smí být používán pouze ve vhodných prostorech (dobře větrané, teplota okolí +5°C - +40 °C). V prostoru se nesmí vyskytovat žádný prach, kyseliny, plyny, explozivní nebo vznětlivé plyny.
- Kompresor je vhodný pro používání v suchých prostorech. V oblastech, kde je pracováno se stříkající vodou, není používání dovoleno.
- Před uvedením do provozu musí být zkontrolován stav oleje v čerpadle kompresoru.
- Přístroj provozujte pouze na pevném, rovném podkladu.
- Přívodní hadice by měly být v případě tlaku nad 7 barů vybaveny bezpečnostním kabelem (např. drátěným lanem).

6. Montáž a uvedení do provozu

Pozor!

Před uvedením do provozu musí být přístroj nezbytně kompletně smontován!

6.1 Montáž kol (3)

Příložená kola musí být namontována podle obr. 5.

6.2 Montáž nohou (4)

Příložené nohy (4) musí být namontovány příslušně podle obrázku 6.

6.3 Výměna uzavírací zátky oleje (14)

Šroubovákem odstraňte přepravní víčko otvoru na plnění oleje a vložte příloženou uzavírací zátku (14) do otvoru na plnění oleje (obr. 7).

6.4 Montáž vzduchového filtru (1)

Pomocí šroubováku odstraňte přepravní víčko na přípojce vzduchového filtru. Našroubujte příložený vzduchový filtr (obr. 8).

6.5 Připojení na síť

- Dlouhá přívodní vedení, jako též prodloužení, kabelové bubny atd. způsobují pokles napětí a mohou zabránit naběhnutí motoru.
- Při nízkých teplotách pod +5 °C je naběhnutí motoru ohroženo těžkým chodem.

6.6 Za-/vypínač (8)

Vytažením tlačítka (8) se kompresor zapne. Na vypnutí kompresoru se musí stlačit tlačítko (8) (obr. 2)

6.7 Nastavení tlaku: (obr. 1,2)

- Regulátorem tlaku (7) může být nastaven tlak na manometru (6).
- Nastavený tlak lze zjistit na rychlospojce (5).

6.8 Nastavení hlídače tlaku

Hlídač tlaku je nastaven ze závodu.

Spínací tlak cca 6 barů

Vypínací tlak cca 8 barů

7. Výměna síťového napájecího vedení

Nebezpečí!

Pokud je síťové napájecí vedení poškozeno, musí být nahrazeno výrobcem nebo jeho zákaznickým servisem nebo kvalifikovanou osobou, aby se zabránilo nebezpečím.

8. Čištění, údržba a objednání náhradních dílů

⚠ Nebezpečí!

Před všemi čistícími a údržbářskými pracemi vytáhněte síťovou zástrčku ze zásuvky.

⚠ Pozor!

Počkejte, až se kompresor kompletně ochladí! Nebezpečí popálení!

⚠ Pozor!

Před všemi čistícími a údržbovými pracemi učit tlakovou nádobu beztlakou.

⚠ Nebezpečí!

Po použití přístroj vždy vypněte a vytáhněte síťovou zástrčku.

8.1 Čištění

- Ochranná zařízení udržujte prostá prachu a nečistot. Přístroj otřete suchým hadrem nebo ho profoukněte stlačeným vzduchem s nízkým tlakem.
- Doporučujeme čištění přístroje po každém použití.
- Čistěte přístroj pravidelně vlhkým hadrem a trochou mazlavého mýdla. Nepoužívejte žádné čistící prostředky nebo rozpouštědla; tyto mohou poškodit plastové díly přístroje. Dbejte na to, aby se do přístroje nedostala voda.
- Hadice a stříkací nástroje musí být před čištěním od kompresoru odpojeny. Kompresor nesmí být čistěn vodou, rozpouštědly apod.

8.2 Kondenzační voda (obr. 1)

Kondenzační vodu je třeba každý den vypouštět otevřením odvodňovacího ventilu (11) (spodní strana tlakové nádoby).

Před každým použitím zkontrolujte tlakovou nádrž, zda není zrezivělá nebo poškozená. Kompresor nesmí být provozován s poškozenou nebo zrezivělou tlakovou nádrží. Pokud zjistíte poškození, obraťte se prosím na zákaznický servis.

Pozor! Kondenzační voda z tlakové nádoby obsahuje zbytky oleje.

Kondenzační vodu likvidujte ekologicky v příslušné sběrně.

8.3 Pojistný ventil (10)

Bezpečnostní ventil je nastaven na nejvyšší přípustný tlak tlakové nádoby. Není přípustné bezpečnostní ventil přestavovat nebo odstranit jeho plombu. Aby bezpečnostní ventil váhnete tak silně za kroužek, až je stlačený vzduch slyšitelně vypouštěn. Poté kroužek zase pusťte.

8.4 Pravidelná kontrola stavu oleje

Kompresor postavte na tvrdý, rovný podklad. Stav oleje se musí nalézat mezi značkami MAX a MIN na průhledové skličko (obr. 10).

Výměna oleje: Doporučený olej: SAE 5W/40 nebo rovnocenný.

První náplň oleje by měla být vyměněna po 10 provozních hodinách. Poté je třeba každých 100 provozních hodin olej vypustit a doplnit nový.

8.5 Výměna oleje

Vypněte motor a vytáhněte zástrčku ze zásuvky. Po vypuštění zbývajícího tlaku vzduchu můžete vyšroubovat šroub vypouštěcího otvoru oleje (15) na čerpadle kompresoru. Aby olej nekontrolovaně nevytékal, podržte pod ním plechový žlábek a olej zachyťte do nádoby. Pokud olej úplně nevyteče, doporučujeme kompresor trochu naklonit.

Použitý olej zlikvidujte na příslušném sběrném místě.

Až olej vyteče, nasadte opět šroub vypouštěcího otvoru oleje (15). Naplňte nový olej do otvoru na plnění oleje (13), až stav oleje dosáhne požadované hodnoty. Nakonec opět nasadte uzavírací zátku oleje (14).

8.6 Čištění sacího filtru (1)

Sací filtr zabraňuje nasávání prachu a nečistot. Je nutné čistit tento filtr minimálně každých 300 provozních hodin. Ucpaný sací filtr výrazně snižuje výkon kompresoru. Povolte šroub na vzduchovém filtru tak, aby se daly otevřít poloviny krytu. Profoukněte všechny díly filtru pomocí stlačeného vzduchu při nízkém tlaku (cca 3 bary) a pak smontujte filtr v opačném pořadí. Při čištění dbejte na dostatečnou ochranu proti prachu (např. vhodná ochranná maska na ústa).

8.7 Skladování**⚠ Pozor!**

Vytáhněte síťovou zástrčku ze zásuvky, přístroj a všechny připojené nástroje na stlačený vzduch odzdušněte. Kompresor odstavte tak, aby nemohl být uveden nepovolanými osobami do provozu.

Pozor!

Kompresor skladovat pouze v suchém okolí. Nenaklánět, skladovat pouze ve svislé poloze!

8.8 Objednání náhradních dílů:

Při objednávce náhradních dílů je třeba uvést následující údaje:

- Typ přístroje
- Číslo artiklu přístroje
- Identifikační číslo přístroje
- Číslo požadovaného náhradního dílu

Aktuální ceny a informace naleznete na www.isc-gmbh.info

9. Likvidace a recyklace

Přístroj je uložen v balení, aby bylo zabráněno poškození při přepravě. Toto balení je surovina a tím znovu použitelné nebo může být dáno zpět do cirkulace surovin. Přístroj a jeho příslušenství jsou vyrobeny z rozdílných materiálů, jako např. kov a plasty. Defektní přístroje nepatří do domovního odpadu. K odborné likvidaci by měl být přístroj odevzdán na příslušném sběrném místě. Pokud žádné takové sběrné místo neznáte, měli byste se informovat na místním zastupitelství.

10. Možné příčiny výpadku

Problém	Příčina	Řešení
Kompresor neběží.	<ol style="list-style-type: none"> 1. Není k dispozici síťové napětí. 2. Moc nízké síťové napětí. 3. Moc nízká vnější teplota. 4. Přehřátý motor. 	<ol style="list-style-type: none"> 1. Překontrolovat kabel, síťovou zástrčku, pojistku a zásuvku. 2. Vyhnout se použití moc dlouhých prodlužovacích kabelů. Používat prodlužovací kabely s dostatečným průřezem žíly. 3. Neprovazovat při vnější teplotě nižší než +5 °C. 4. Motor nechat ochladit, event. odstranit příčinu přehřátí.
Kompresor běží, ovšem není k dispozici tlak.	<ol style="list-style-type: none"> 1. Netěsný zpětný ventil. 2. Zničená těsnění. 3. Netěsný vypouštěcí šroub na kondenzovanou vodu (11). 	<ol style="list-style-type: none"> 1. Vyměnit zpětný ventil. 2. Těsnění přikontrolovat, zničená těsnění nechat vyměnit v odborném servisu. 3. Šroub dotáhnout ručně. Překontrolovat těsnění šroubu, event. vyměnit.
Kompresor běží, na manometru je ukázán tlak, ovšem nástroje neběží.	<ol style="list-style-type: none"> 1. Netěsné hadicové spojení. 2. Netěsná rychlospojka. 3. Na regulátoru tlaku je nastaven moc nízký tlak. 	<ol style="list-style-type: none"> 1. Překontrolovat hadici stlačeného vzduchu a nástroje, event. vyměnit. 2. Překontrolovat rychlospojku, event. vyměnit. 3. Regulátor tlaku více otevřít.



Jen pro země EU

Elektrické nářadí a přístroje neodhazujte do domovního odpadu!

Podle evropské směrnice 2002/96/ES o odpadních elektrických a elektronických zařízeních (OEEZ) a při prosazování národního práva musí být spotřebované elektrické nářadí sbíráno samostatně a musí být dopraveno do odpovídajícího ekologického recyklačního závodu.

Alternativa recyklace k výzvě na zpětné odeslání výrobku:

Vlastník elektrického přístroje je povinen alternativně namísto zpětného odeslání zařízení spolupůsobit při jeho správném využití v případě, že se vzdá jeho vlastnictví. Starý přístroj lze v takovém případě odevzdat také ve sběrně, která provede odstranění ve smyslu národního zákona o recyklaci a odpadech. Tyto předpisy se nevztahují na díly příslušenství a pomocné prostředky bez elektrických součástí přidané ke starým přístrojům.

Patisk nebo jiné rozmnožování dokumentace a průvodních listin, také ve výtažcích, je přípustný pouze s výslovným souhlasem firmy iSC GmbH.

Technické změny vyhrazeny

Servisní informace

Ve všech zemích uvedených v záručním listu máme kompetentní servisní partnery, jejichž kontaktní údaje naleznete v záručním listu. Jsou Vám k dispozici pro všechny servisní požadavky jako opravy, objednávání náhradních a rychle opotřebitelných dílů nebo nákup spotřebních materiálů.

Je třeba dbát na to, že u tohoto přístroje podléhají následující díly opotřebení přiměřenému použití nebo přirozenému opotřebení, resp. jsou potřebné jako spotřební materiál.

Kategorie	Příklad
Rychle opotřebitelné díly*	Klínový řemen, vzduchový filtr
Spotřební materiál/spotřební díly*	
Chybějící díly	

* není nutně obsaženo v rozsahu dodávky!

V případě nedostatků nebo chyb Vás žádáme, abyste příslušnou chybu nahlásili na internetové stránce www.isc-gmbh.info. Dbejte prosím na přesný popis chyby a odpovězte přitom v každém případě na následující otázky:

- Fungoval přístroj předtím nebo byl od začátku defektní?
- Všimli jste si něčeho před vyskytnutím poruchy (příznak před poruchou)?
- Jakou chybnou funkci přístroj podle Vašeho názoru vykazuje (hlavní příznak)?
Popište tuto chybnou funkci.

Záruční list

Vážená zákaznice, vážený zákazníku,

naše výrobky podléhají přísné kontrole kvality. Pokud i přesto tento přístroj bezvadně nefunguje, je nám to velice líto a prosíme Vás, abyste se obrátili na naši servisní službu na adrese uvedené na tomto záručním listu. Rádi Vám budeme k dispozici také telefonicky na uvedeném servisním telefonním čísle. Pro uplatňování požadavků poskytnutí záruky platí následující:

1. Tyto záruční podmínky upravují dodatečné záruky. Vaše zákonem stanovené nároky na záruku zůstanou touto zárukou nedotčeny. Naše záruka je pro Vás bezplatná.
2. Záruka se vztahuje výhradně na nedostatky na přístroji, které jsou prokazatelně způsobené chybou materiálu nebo výrobní chybou, a podle našeho uvážení je omezena na odstranění těchto nedostatků na přístroji nebo výměnu přístroje.
Dbejte prosím na to, že naše přístroje nebyly podle svého účelu určení konstruovány pro živnostenské, řemeslnické nebo odborné použití. Záruční smlouva se proto nenaplní, pokud byl přístroj během záruční doby používán v živnostenských, řemeslnických nebo průmyslových podnicích nebo byl vystaven srovnatelnému zatížení.
3. Z naší záruky jsou vyloučeny:
 - Škody na přístroji, které vznikly nedodržením montážního návodu nebo na základě neoborné instalace, nedodržením návodu k použití (jako např. připojení na chybné síťové napětí nebo druh el. proudu), nebo nedodržením pokynů k údržbě a bezpečnostních pokynů, vystavením přístroje nepřírodným povětrnostním podmínkám nebo nedostatečnou péčí a údržbou.
 - Škody na přístroji, které vznikly neoprávněným nebo nesprávným použitím (jako např. přetížení přístroje nebo použití neschválených přídavných nástrojů nebo příslušenství), vniknutím cizích těles do přístroje (jako např. písek, kameny nebo prach, škody při přepravě), používáním násilí nebo cizím působením (jako např. škody způsobené pádem).
 - Škody na přístroji nebo na dílech přístroje, které jsou způsobeny běžným opotřebením přiměřeného použití nebo jiným přirozeným opotřebením.
4. Záruční doba činí 24 měsíců a začíná datem koupě přístroje. Požadavky poskytnutí záruky musí být uplatňovány před uplynutím záruční doby během dvou týdnů poté, co byla vada zjištěna. Uplatňování požadavků poskytnutí záruky po uplynutí záruční doby je vyloučeno. Oprava nebo výměna přístroje nevede ani k prodloužení záruční doby, ani nedojde tímto výkonem k zahájení nové záruční doby pro tento přístroj nebo pro jakékoli zabudované náhradní díly. To platí také při využití místního servisu.
5. Pro uplatňování požadavků poskytnutí záruky nahlaste prosím Váš defektní přístroj na: www.isc-gmbh.info. Pokud je defekt přístroje zahnut v naší záruce, obdržíte obratem zpátky opravený nebo nový přístroj.

Samořejmě Vám rádi odstraníme nedostatky na přístroji na Vaše náklady, pokud tyto nedostatky nejsou nebo už nejsou zahrnuty v rozsahu záruky. V takovém případě nám prosím zašlete přístroj na naši servisní adresu.

V případě rychle opotřebitelných dílů, spotřebních dílů a chybějících dílů poukazujeme na omezení této záruky podle servisních informací uvedených v tomto návodu k obsluze.



Nebezpečenstvo! - Aby ste znížili riziko poranenia, prečítajte si návod na obsluhu



Pozor! Používajte ochranu sluchu. Pôsobenie hluku môže spôsobiť poškodenie sluchu.



Výstraha pred elektrickým napätím



Výstraha pred horúcimi dielmi



Výstraha! Jednotka je riadená diaľkovo a môže sa rozbehnúť bez predchádzajúceho varovania



Pozor! Pred uvedením do prevádzky skontrolovať stav oleja a vymeniť olejovú zátku!

Nebezpečenstvo!

Pri používaní prístrojov sa musia dodržiavať príslušné bezpečnostné opatrenia, aby bolo možné zabrániť prípadným zraneniam a vecným škodám. Preto si starostlivo prečítajte tento návod na obsluhu/bezpečnostné pokyny. Následne ich starostlivo uschovajte, aby ste mali vždy k dispozícii potrebné informácie. V prípade, že budete prístroj požívať tretím osobám, prosím odovzdajte im spolu s prístrojom tento návod na obsluhu/bezpečnostné pokyny. Nepreberáme žiadne ručenie za nehody ani škody, ktoré vzniknú nedodržaním tohto návodu na obsluhu a bezpečnostných pokynov.

1. Bezpečnostné pokyny

Príslušné bezpečnostné pokyny nájdete v priloženej brožúrke.

Nebezpečenstvo!

Prečítajte si všetky bezpečnostné predpisy a pokyny. Nedostatky pri dodržovaní bezpečnostných predpisov a pokynov môžu mať za následok úraz elektrickým prúdom, vznik požiaru a/alebo ťažké poranenia. **Všetky bezpečnostné predpisy a pokyny si odložte pre budúce použitie.**

Tento prístroj nie je určený na to, aby ho mohli používať osoby (vrátane detí) s obmedzenými fyzickými, zmyslovými alebo psychickými schopnosťami alebo osoby s nedostatočnými skúsenosťami a/alebo nedostatočnými vedomosťami, také používanie je možné len v tom prípade, ak budú pod dozorom osoby zodpovednej za ich bezpečnosť alebo ak boli zaškolené o používaní prístroja. Deti by mali byť pod dozorom, aby bolo možné zabezpečiť, že sa nebudú s prístrojom hrať.

2. Popis prístroja a objem dodávky**2.1 Popis prístroja (obr. 1-4)**

1. Nasávací vzduchový filter
2. Tlaková nádoba
3. Koleso
4. Podstavcová noha
5. Rýchlospojka (regulovaný stlačený vzduch)
6. Manometer (je možné odčítať nastavený tlak)
7. Regulátor tlaku
8. Vypínač zap/vyp
9. Transportná rukoväť

10. Bezpečnostný ventil
11. Vypúšťacia skrutka pre kondenzovanú vodu
12. Spätný ventil
13. Olejový plniaci otvor
14. Olejová uzatváracia zátka
15. Olejová vypúšťacia skrutka
16. Valec
17. Priezor
18. Tlakové vedenie
19. Osová skrutka
20. Pružiacia podložka
21. Matica
22. Podložka

2.2 Objem dodávky

Prosím, skontrolujte kompletnosť výrobku na základe uvedeného objemu dodávky. V prípade chýbajúcich častí sa prosím obráťte najneskôr do 5 pracovných dní od zakúpenia výrobku s predložením platného dokladu o kúpe na naše servisné stredisko alebo na obchod, v ktorom ste prístroj zakúpili. Prosím, dbajte pritom na záručnú tabuľku uvedenú v servisných informáciách na konci návodu.

- Otvorte balenie a opatrne vyberte prístroj von z balenia.
- Odstráňte obalový materiál ako aj obalové/transportné poistky (pokiaľ sú obsiahnuté).
- Skontrolujte, či obsah dodávky kompletný.
- Skontrolujte, či nedošlo k poškodeniu prístroja a príslušenstva transportom.
- Pokiaľ možno, uschovajte si obal až do konca záručnej doby.

Nebezpečenstvo!

Prístroj a obalový materiál nie sú hračky! Deti sa nesmú hrať s plastovými vreckami, fóliami ani malými dielmi! Hrozí nebezpečenstvo prehltnutia a udusení!

- Nasávací vzduchový filter
- Koleso (2x)
- Podstavcová noha
- Olejová uzatváracia zátka
- Podložka (2x)
- Osová skrutka (2x)
- Pružiacia podložka (2x)
- Matica pre montáž osi (2x)
- Originálny návod na obsluhu
- Bezpečnostné pokyny

3. Správne použitie prístroja

Kompresor slúži na výrobu stlačeného vzduchu pre pneumaticky poháňané nástroje.

Prístroj smie byť použitý len na ten účel, na ktorý bol určený. Akékoľvek iné odlišné použitie sa považuje za nespĺňajúce účel použitia. Za škody alebo zranenia akéhokoľvek druhu spôsobené nesprávnym používaním ručí používateľ / obsluhujúca osoba, nie však výrobca.

Prosím berte ohľad na skutočnosť, že naše prístroje neboli svojím určením konštruované na profesionálne, remeselnícke ani priemyselné použitie. Nepreberáme žiadne záručné ručenie, ak sa prístroj bude používať v profesionálnych, remeselníckych alebo priemyselných prevádzkach ako aj na činnosti rovnocenné s takýmto použitím.

4. Technické údaje

Sietová pripojka: 230 V ~ 50 Hz
 Výkon motora: 1500 W S2 15 min
 Otáčky kompresora min⁻¹: 2850
 Prevádzkový tlak v baroch: max. 8
 Objem tlakovej nádoby (v litroch): 24
 Teor. nasávací výkon l/min.: 160
 Výstupný výkon (stlačený vzduch)
 pri 7 baroch: 60 litrov/min
 Výstupný výkon (stlačený vzduch)
 pri 4 baroch: 76 litrov/min
 Hladina akustického výkonu L_{WA} v dB: 97
 Faktor neistoty K_{WA} 3 dB
 Trieda ochrany: IP20
 Hmotnosť prístroja v kg: cca 19,5 kg
 Množstvo oleja: cca 0,2 litra

Hluk

Emisné hodnoty hluku boli merané podľa EN ISO 2151.

5. Pred uvedením do prevádzky

Výstraha!

Presvedčte sa pred zapojením prístroja do siete o tom, či údaje na typovom štítku prístroja súhlasia s údajmi elektrickej siete.

- Skontrolujte prípadné poškodenie transportom. Akékoľvek poškodenia ihneď ohláste dopravnej spoločnosti, ktorá dodala zakúpený kompresor.
- Postavenie kompresora by sa malo uskutočniť v blízkosti spotrebiča.
- Dlhé vzduchové vedenie a dlhé privodné vedenia (predžovacie vedenia) sa neodporúčajú.
- Dbajte na suchý a bezprašný nasávaný vzduch.
- Neumiestňujte kompresor vo vlhkej alebo mokrej miestnosti.
- Kompresor smie byť používaný len vo vhodných miestnostiach (dobře vetraných, s teplotou okolia +5 °C - +40 °C). V miestnostiach sa nesmie nachádzať prach, kyseliny, výpary, explozivne alebo zápalné plyny.
- Kompresor je vhodný pre použitie v suchých miestnostiach. V oblastiach, kde sa pracuje so striekajúcou vodou, je použitie prístroja zakázané.
- Pred prvým uvedením do prevádzky musí byť skontrolovaný stav oleja v čerpadle kompresora.
- Prevádzkujte prístroj len na pevnom, rovnom podklade.
- V prípade tlaku vyššieho ako 7 barov by mali byť privádzacie hadice vybavené bezpečnostným káblom (napr. drôteným lanom).

6. Montáž a uvedenie do prevádzky

Pozor!

Pred uvedením do prevádzky prístroj bezpodmienečne kompletne zmontovať!

6.1 Montáž kolies (3)

Priložené koliesá sa musia namontovať podľa obrázku 5.

6.2 Montáž podstavcových nôh (4)

Priložené podstavcové nohy (4) sa musia namontovať podľa obrázku 6.

6.3 Výmena olejovej zátky (14)

Odstráňte pomocou skrutkovača transportný vrchnák z otvoru na plnenie oleja a nasadte priloženú olejovú zátku (14) do otvoru na plnenie oleja (obr. 7).

6.4 Montáž vzduchového filtra (1)

Odstráňte pomocou skrutkovača transportný kryt na prípojke vzduchového filtra. Priskrutkujte priložený vzduchový filter (obr. 8).

6.5 Sieťové pripojenie

- Dlhé prívodné vedenia, ako aj predlžovacie káble, káblové bubny atď. spôsobujú zníženie napätia a môžu tak zabrániť rozbehnutiu motora.
- Pri nízkych teplotách pod +5 °C je nábeh motora ohrozený ťažkým chodom.

6.6 Vypínač zap/vyp (8)

Kompresor sa zapne vytiahnutím tlačidla (8). Aby sa kompresor vypol, musí sa tlačidlo (8) zatlačiť. (obr. 2)

6.7 Nastavenie tlaku: (obr. 1,2)

- Pomocou tlakového regulátora (7) sa môže nastaviť tlak na manometri (6).
- Nastavený tlak sa môže odoberať cez rýchlospojku (5).

6.8 Nastavenie tlakového vypínača (9)

Tlakový vypínač je nastavený výrobcom. Zapinací tlak cca 6 bar
Vypinací tlak cca 8 bar

7. Výmena sieťového prípojného vedenia

Nebezpečenstvo!

V prípade poškodenia sieťového prípojného vedenia prístroja sa musí vedenie vymeniť výrobcom alebo jeho zákaznickým zastúpením alebo podobne kvalifikovanou osobou, aby sa zabránilo rizikám.

8. Čistenie, údržba a objednanie náhradných dielov

⚠ Nebezpečenstvo!

Pred všetkými čistiacimi ate kábel zo siete.

⚠ Výstraha!

Počkajte, kým je kompresor úplne vychladnutý! Nebezpečenstvo popálenia!

⚠ Výstraha!

Pred všetkými čistiacimi a údržbovými prácami zbaviť kotol tlaku!

⚠ Nebezpečenstvo!

Po použití prístroj vždy vypnite a vytriahnite elektrickú zástrčku zo siete.

8.1 Čistenie

- Udržujte ochranné zariadenia vždy v m vzduchom pri nastavení na nízky tlak.
- Odporúčame, aby ste prístroj čistili priamo po každom použití.
- Čistite prístroj pravidelne pomocou vlhkej utierky a malého množstva tekutého mydla. Nepoužívajte žiadne agresívne čistiace prostriedky alebo riedidlá; tieto prostriedky by mohli napadnúť umelohmotné diely prístroja. Dbajte na to, aby sa do vnútra prístroja nedostala voda.
- Hadica a striekacie nástroje sa musia pred čistením odpojiť z kompresora. Kompresor nesmie byť čistený vodou, rozpúšťadlami a pod.

8.2 Kondenzovaná voda (obr. 1)

Kondenzovaná voda sa musí denne vypúšťať otvorením odvodňovacieho ventilu (11) (na spodnej strane tlakovej nádrže).

Skontrolujte tlakovú nádrž pred každým použitím, či nie je skorodovaná alebo poškodená. Kompresor sa nesmie prevádzkovať s poškodenou alebo skorodovanou tlakovou nádržou. V prípade, že zistíte poškodenia, obráťte sa prosím na zákaznický servis.

Pozor!

Kondenzovaná voda z tlakovej nádoby obsahuje zvyšky oleja. Zlikvidujte kondenzovanú vodu ekologicky na príslušnom zbernom mieste.

8.3 Bezpečnostný ventil (10)

Bezpečnostný ventil je nastavený na najvyšší prípustný tlak v Nie je prípustné meniť nastavenie bezpečnostného ventilu alebo odstraňovať z neho plombu. Z dôvodu správnej funkcie bezpečnostného ventilu v prípade potreby, by sa mal tento ventil občas aktivovať. Potiahnite za krúžok tak silno, aby ste zreteľne počuli unikanie tlakového vzduchu. Nakoniec znovu krúžok pus- tite.

8.4 Pravidelne kontrolovať stav oleja

Kompresor postavte na tvrdú, rovnú plochu. Hla- dina oleja sa musí nachádzať medzi značkami MAX a MIN na priezor (obr. 10).
Výmena oleja: Odporúčaný olej: SAE 5W/40 ale- bo rovnocenný olej.
Originálny, na začiatku naplnený olej by mal byť vymenený po 10 prevádzkových hodinách. Potom sa musí každých 100 prevádzkových hodín opo- trebovaný olej vypustiť a doplniť nový.

8.5 Výmena oleja

Vypnite motor a vytiahnite elektrický kábel zo zásuvky. Po vypustení prípadného prítomného vzduchového tlaku môžete odskrutkovať olejo- vú vypúšťaciu skrutku (15) na kompresorovom čerpadle. Aby olej nemohol nekontrolovane vytekať von, podložte pod motor malý plechový žiľab a zachyťte olej vo vhodnej nádobe. Ak olej nevytečie úplne celý von, odporúčame mierne naklonenie kompresora.

Starý olej odstráňte v príslušnom zbernom mieste pre opotrebovaný olej.

Ak je olej úplne vypustený, znovu zaskrutkujte olejovú vypúšťaciu skrutku (15). Naplňte nový olej do plniaceho otvoru (13), až kým stav oleja nedosiahne požadovanú hladinu. Nakoniec znovu nasadte olejovú zátku (14).

8.6 Čistenie nasávacieho filtra (1)

Nasávací filter zabraňuje nasávaniu prachu a nečistôt. Je potrebné, aby sa tento filter čistil minimálne každých 300 prevádzkových hodín. Upchatý nasávací filter značne znižuje výkon kompresora. Otvorte skrutku na vzduchovom filtri tak, aby sa dali otvoriť polovice krytu vzducho- vého filtra. Všetky časti filtra vyfúkajte stlačeným vzduchom pri nízkom tlaku (cca 3 bary) a filter znovu zmontujte v opačnom poradí. Pri čistení dbajte na dostatočnú ochranu proti prachu (napr. vhodné ochranné rúško).

8.7 Skladovanie

⚠ Výstraha!

Vytiahnite elektrickú zástrčku zo siete, odvzdušnite prístroj a všetky zapojené pneu- matické prístroje. Kompresor odstavte tak, aby nemohol byť uvedený do prevádzky nepovolanou osobou.

⚠ Pozor!

Kompresor skladujte len v chladnom prostre- dí. Nepreklápať, ale skladovať len v stojacej polohe!

8.8 Objednávanie náhradných dielov:

Pri objednávaní náhradných dielov je potrebné uviesť nasledovné údaje:

- Typ prístroja
- Výrobné číslo prístroja
- Identifikačné číslo prístroja
- Číslo potrebného náhradného dielu

Aktuálne ceny a informácie nájdete na stránke www.isc-gmbh.info

9. Likvidácia a recyklácia

Prístroj sa nachádza v obale za účelom zabráne- nia poškodeniu pri transporte. Tento obal je vyro- bený zo suroviny a tým pádom je ho možné znovu použiť alebo sa môže dať do zberu na recykláciu surovín. Prístroj a jeho príslušenstvo sa skladajú z rôznych materiálov, ako sú napr. kovy a plasty. Poškodené prístroje nepatria do domového odpa- du. Prístroj by sa mal odovzdať k odbornej likvi- dácii na príslušnom zbernom mieste. Pokiaľ Vám nie je známe takéto zberné miesto, informujte sa prosím na miestnej samospráve.

10. Možné príčiny poruchy

Problém	Príčina	Riešenie
Kompresor nebeží.	<ol style="list-style-type: none"> 1. Nie je k dispozícii sieťové napätie. 2. Príliš nízke sieťové napätie. 3. Vonkajšia teplota príliš nízka. 4. Prehriaty motor. 	<ol style="list-style-type: none"> 1. Skontrolovať kábel, sieťovú zástrčku, poistku a zásuvku. 2. Nepoužívať príliš dlhé predlžovacie káble. Použiť predlžovací kábel s dostatočným prierezom žily. 3. Neprevádzkovať pri vonkajšej teplote nižšej ako +5°. 4. Motor nechať vychladnúť prípadne odstrániť príčinu prehriatia.
Kompresor beží, avšak bez tlaku.	<ol style="list-style-type: none"> 1. Spätný ventil je netesný. 2. Tesnenia sú poškodené. 3. Vypúšťacia skrutka na kondenzovanú vodu (11) netesná. 	<ol style="list-style-type: none"> 1. Vymeniť spätný ventil. 2. Skontrolovať tesnenia, opotrebované tesnenia nechať vymeniť v odbornom servise. 3. Rukou dotiahnuť skrutku. Skontrolovať tesnenie na skrutke, prípadne vymeniť.
Kompresor beží, tlak sa zobrazuje na manometri, ale nástroje nebežia.	<ol style="list-style-type: none"> 1. Netesné hadicové spoje. 2. Netesná rýchlospojka. 3. Nastavený príliš nízky tlak na regulátore tlaku. 	<ol style="list-style-type: none"> 1. Skontrolovať pneumatickú hadicu a nástroje, v prípade potreby vymeniť. 2. Skontrolovať rýchlospojku, v prípade potreby vymeniť. 3. Regulátor tlaku ďalej povoliť.

SK



Len pre krajiny EÚ

Neodstraňujte elektrické prístroje ako domový odpad!

Podľa Európskej smernice 2002/96/ES o odpade z elektrických a elektronických zariadení (OEEZ) a v súlade s národnými právnymi predpismi sa musia použité elektronické prístroje odovzdať do triedeného zberu a musí sa zabezpečiť ich špecifické spracovanie v súlade s ochranou životného prostredia (recyklácia).

Recyklačná alternatíva k výzve na spätné zaslanie výrobku:
Majiteľ elektrického prístroja je alternatívne namiesto spätnej zásielky povinný spolupracovať pri riadnej recyklácii prístroja v prípade vzdania sa jeho vlastníctva. Starý prístroj môže byť za týmto účelom taktiež prenechaný zbernému miestu, ktoré vykoná odstránenie v zmysle národného zákona o recyklácii a odpadovom hospodárstve. Netýka sa to dielov príslušenstva, priložených k starým prístrojom a pomocných prostriedkov bez elektronických komponentov.

Dodatočná tlač alebo iné reprodukovanie dokumentácie a sprievodných dokladov výrobkov, taktiež ich častí, je prípustná len s výslovným súhlasom spoločnosti iSC GmbH.

Technické zmeny vyhradené

Servisné informácie

Vo všetkých krajinách uvedených na záručnom liste máme kompetentných servisných partnerov, ktorých kontakty je možné prevziať zo záručného listu. Sú Vám k dispozícii pre akékoľvek servisné požiadavky ako opravy, objednávanie náhradných a opotrebovávaných dielov alebo nákup spotrebných materiálov.

Je potrebné dbať na to, že v prípade tohto výrobku podliehajú nasledujúce diely bežnému pracovnému alebo prirodzenému opotrebeniu, resp. sú nasledujúce diely považované za spotrebný materiál.

Katégória	Príklad
Diely podliehajúce opotrebeniu*	Klinový remeň, vzduchový filter
Spotrebný materiál / spotrebné diely*	
Chýbajúce diely	

* nie je bezpodmienečne obsiahnuté v objeme dodávky!

V prípade nedostatkov alebo chýb Vás prosíme, aby ste príslušnú chybu nahlásili na adrese www.isc-gmbh.info. Prosím, dbajte na presný popis chyby a odpovedzte pritom v každom prípade na nasledujúce otázky:

- Fungoval prístroj predtým alebo bol od začiatku chybný?
- Všimli ste si niečo pred vyskytnutím poruchy (symptóm pred poruchou)?
- Aké chybné funkcie podľa Vás prístroj vykazuje (hlavný symptóm)?
Popíšte túto chybnú funkciu.

Záručný list

Vážená zákazníčka, vážený zákazník,

naše výrobky podliehajú prísnej kontrole kvality. V prípade, že nebude prístroj napriek tomu bezchybne fungovať, je nám to veľmi ľúto a prosíme Vás, aby ste sa obrátili na našu servisnú službu na adrese uvedenej na tomto záručnom liste. Radi Vám budeme k dispozícii taktiež telefonicky na uvedenom servisnom telefónnom čísle. Pre uplatnenie nárokov na záručné plnenie platia nasledujúce podmienky:

1. Tieto záručné podmienky upravujú dodatočné záručné plnenie. Vaše zákonné nároky na záruku nie sú touto zárukou dotknuté. Naše záručné plnenie je pre Vás zadarmo.
2. Záručné plnenie sa vzťahuje výlučne len na nedostatky na prístroji, ktoré sú preukázateľne spôsobené chybami materiálu alebo výrobnými chybami, a podľa nášho uváženia je obmedzené na odstránenie týchto nedostatkov na prístroji resp. výmenu prístroja.
Prosím, dbajte na to, že naše prístroje neboli svojím určením konštruované na profesionálne, remeselnícke ani odborné použitie. Táto záručná zmluva sa preto neuzatvára, ak sa prístroj počas záručnej doby používal v profesionálnych, remeselníckych alebo priemyselných prevádzkach, alebo ak bol vystavený namáhaniu rovnocennému s takýmto použitím.
3. Z našej záruky sú vylúčené:
 - Škody na prístroji, ktoré boli spôsobené nedodržaním montážneho návodu alebo na základe neodbornej inštalácie, nedodržaním návodu na použitie (ako napr. pripojením na nesprávne sieťové napätie alebo druh prúdu) alebo nedodržaním pokynov pre údržbu a bezpečnostných pokynov alebo vystavením prístroja abnormálnym poveternostným podmienkam alebo nedostatočnou starostlivosťou a údržbou.
 - Škody na prístroji, ktoré boli spôsobené zneužívaním alebo nesprávnym používaním (ako napr. preťaženie prístroja alebo použitie nepripustných pracovných nástrojov alebo príslušenstva), vniknutím cudzích telies do prístroja (ako napr. piesok, kamene alebo prach, prepravné poškodenia), použitím násillia alebo cudzieho pôsobenia (napr. škody spôsobené pádom).
 - Škody na prístroji alebo na častiach prístroja, ktoré zodpovedajú príslušnému pracovnému, bežnému alebo inému prirodzenému opotrebeniu.
4. Doba záruky je 24 mesiacov a začína plynúť od dátumu zakúpenia prístroja. Nároky na záruku sa musia uplatniť pred koncom uplynutia záručnej doby do dvoch týždňov od zistenia nedostatku. Uplatnenie nárokov na záruku po uplynutí záručnej doby je vylúčené. Oprava alebo výmena prístroja nevedie k predĺženiu záručnej doby ani nedochádza na základe tohto plnenia ku vzniku novej záručnej doby pre prístroj ani pre akékoľvek inštalované náhradné diely. To platí taktiež pri použití miestneho servisu.
5. Pre uplatnenie Vášho nároku, prosím nahláste defektný prístroj na adrese: www.isc-gmbh.info. Ak spadá defekt prístroja pod naše záručné plnenie, dostanete obratom naspäť opravený alebo nový prístroj.

Samozrejme Vám radi opravíme nedostatky na prístroji na Vaše náklady, ak tieto nedostatky nespádajú alebo už nespádajú do rozsahu záruky. Prosím, pošlite nám v takom prípade prístroj na našu servisnú adresu.

Ohľadne opotrebovávaných, spotrebných a chýbajúcich dielov poukazujeme na obmedzenia tejto záruky podľa servisných informácií uvedených v tomto návode na obsluhu.



Konformitätserklärung

- | | |
|--|---|
| D erklärt folgende Konformität gemäß EU-Richtlinie und Normen für Artikel | PL deklaruje zgodność wymienionego poniżej artykułu z następującymi normami na podstawie dyrektywy WE. |
| GB explains the following conformity according to EU directives and norms for the following product | BG декларира съответното съответствие съгласно Директива на ЕС и норми за артикул |
| F déclare la conformité suivante selon la directive CE et les normes concernant l'article | LV paskaidro šādu atbilstību ES direktīvai un standartiem |
| I dichiara la seguente conformità secondo la direttiva UE e le norme per l'articolo | LT apibūdina šį atitikimą EU reikalavimams ir prekes normoms |
| NL verklaart de volgende overeenstemming conform EU richtlijn en normen voor het product | RO declară următoarea conformitate conform directivei UE și normelor pentru articolul |
| E declara la siguiente conformidad a tenor de la directiva y normas de la UE para el artículo | GR δηλώνει την ακόλουθη συμμόρφωση σύμφωνα με την Οδηγία ΕΚ και τα πρότυπα για το προϊόν |
| P declara a seguinte conformidade, de acordo com a directiva CE e normas para o artigo | HR potvrđuje sljedeću uskladenost prema smjernicama EU i normama za artikl |
| DK atterer følgende overensstemmelse i medfør af EU-direktiv samt standarder for artikel | BIH potvrđuje sljedeću uskladenost prema smjernicama EU i normama za artikl |
| S förklarar följande överensstämmelse enl. EU-direktiv och standarder för artikeln | RS potvrđuje sledeću uskladenost prema smernicama EZ i normama za artikl |
| FIN vakuuttaa, että tuote täyttää EU-direktiivin ja standardien vaatimukset | RUS следующие изделия удостоверяется, что следующие продукты соответствуют директивам и нормам ЕС |
| EE tõendab toote vastavust EL direktiivile ja standarditele | UKR проголошує про зазначену нижче відповідність виробу директивам та стандартам ЄС на виріб |
| CZ vydává následující prohlášení o shodě podle směrnice EU a norem pro výrobek | MK ja izjavува следната сообразност согласно EU-direktivata и normite za artikli |
| SLO potrjuje sledečo skladnost s smernico EU in standardi za izdelek | TR Ürünü ile ilgili AB direktifleri ve normları gereğince aşağıda açıklanan uygulanıju belirtir |
| SK vydáva nasledujúce prehlásenie o zhode podľa smernice EÚ a noriem pre výrobok | N erklærer følgende samsvar i henhold til EU-direktivet og standarder for artikkel |
| H a cikkekehez az EU-irányvonal és Normák szerint a következő konformitást jelenti ki | IS Lýsir uppfyllingu EU-regluna og annarra staðla vöru |

Kompressor TC-AC 190/24 (Einhell)

- | | |
|---|---|
| <input checked="" type="checkbox"/> 87/404/EC_2009/105/EC | <input checked="" type="checkbox"/> 2006/42/EC |
| <input type="checkbox"/> 2005/32/EC_2009/125/EC | <input type="checkbox"/> Annex IV |
| <input type="checkbox"/> 2006/95/EC | Notified Body: |
| <input type="checkbox"/> 2006/28/EC | Reg. No.: |
| <input checked="" type="checkbox"/> 2004/108/EC | <input checked="" type="checkbox"/> 2000/14/EC_2005/88/EC |
| <input type="checkbox"/> 2004/22/EC | <input type="checkbox"/> Annex V |
| <input type="checkbox"/> 1999/5/EC | <input checked="" type="checkbox"/> Annex VI |
| <input checked="" type="checkbox"/> 97/23/EC | Noise: measured L_{WA} = 94 dB (A); guaranteed L_{WA} = 97 dB (A) |
| <input type="checkbox"/> 90/396/EC_2009/142/EC | P = 1,5 KW; L/O = cm |
| <input type="checkbox"/> 89/686/EC_96/58/EC | Notified Body: TUEV Rheinland |
| <input checked="" type="checkbox"/> 2011/65/EC | <input type="checkbox"/> 2004/26/EC |
| | Emission No.: |

**Standard references: EN 1012-1; EN 60204-1;
EN 55014-1; EN 55014-2; EN 61000-3-2; EN 61000-3-3**

Landau/Isar, den 03.07.2014

Weichselgartner/General-Manager

Schunk/Product-Management

First CE: 14
Art. No.: 40.073.35 L.No.: 11014
Subject to change without notice

Archive-File/Record: NAPR010991
Documents registrar: Siegfried Roider
Wiesenweg 22, D-94405 Landau/Isar



EH 08/2014 (01)



Anl_TC_AC_190_24_SPK1.indb 100



06.08.14 14:41