

IP-D52

5.0MP Vandalismusschutz PoE Dome Kamera



- Auflösung 2592x1944@20fps
- Schutzklasse IP66 und IK10
- PoE IEEE 802.3af
- 18x IR-LED, bis zu 10 Meter
- Unterstützt CloudSEE APP auf iOS/Android
- ONVIF Recorder ONVIF 2.4, Kompatibel mit ONVIF-Recorder

Die IP-D52 ist eine Mini-Dome-Kamera. Die Kamera ist klein, handlich und fällt, dank des dezenten Designs, weniger auf. Auch der Einsatz ist, dank der Größe, für Innenbereiche geeignet. Durch die intelligente Smart Analyse und der DWDR Funktion, ist die Kamera vielseitig einsetzbar.

Mit der 5 MegaPixel starken Kamera bekommen Sie am Tag und in der Nacht klare und gute Bilder.

Überzeugen Sie sich selbst von der Qualität der Jovision Kamera.

Funktionen

Smart Defog

Kameras im Außenbereich haben oft mit widrigen Witterungsbedingungen und atmosphärischen Problemen zu kämpfen. Nebel, Nieselregen, Smog oder Rauch können die Bildqualität bis zur Unkenntlichkeit beeinträchtigen. Hier sorgt die Defog-Funktion für Abhilfe. Dabei wird das unkomprimierte Videosignal Pixel für Pixel in Echtzeit analysiert. Anschließend werden Farben, Kontraste und Schärfe des optischen Signals retuschiert, um ein zufriedenstellendes Bild zu erzeugen. Smart Defog

WDR Wide Dynamic Range

In einer Szenerie mit extrem hellen und dunklen Bereichen oder mit Gegenlicht, z. B. wenn eine Person vor einem hellen Fenster steht, erzeugt eine herkömmliche Kamera Bilder, auf denen Objekte in den dunklen Bereichen nahezu unsichtbar sind. WDR löst dieses Problem für eine bessere Bildqualität mithilfe verschiedener Methoden, so dass die Objekte sowohl in den hellen als auch in den dunklen Bereichen gut zu erkennen sind. WDR (Wide Dynamic Range) gleicht starke Kontrast- und Helligkeitsunterschiede aus.

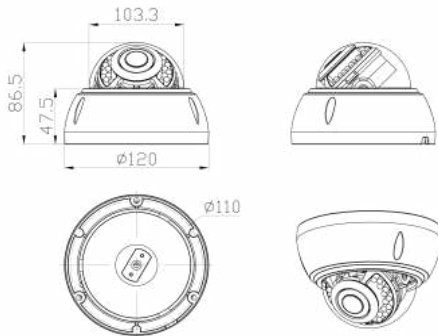
IP66 Schutzklasse

IP ist das System, das durch die internationale Norm IEC 60529 definiert ist. Die Kamera ist mit der IP 66 vollständig gegenüber Staub und starkem Spritzwasser geschützt. Somit ist sie für den Außeneinsatz geeignet.

Interoperabilität (ONVIF)

Die Kamera ist ONVIF (Open Network Video Interface Forum) konform, wodurch Anbindungsmöglichkeit zwischen Netzwerk-Videoprodukten, unabhängig vom Hersteller, gewährleistet wird.

Produktmaße (mm)



Zubehör

KB22MD



Technische Daten

Anzeige	
Bildsensor	1/3" CMOS
Auflösung	2592x1944
Auflösung (Megapixel)	5.0 MegaPixel
Kompressionsstandard	H.265
Framerate (fps)	20 fps
SNR(dB)	38.6 db
Bitrate	128 Kbps ~ 8 Mbps
Illumination	0Lux (IR ON)
Objektiv	
Lens	2.8 mm
Viewing Angle	2.8 mm: H 92.5°, V 59.9°, D: 108.5°
IR-LEDs	18x LEDs
IR-Reichweite	bis zu 10 Meter
Funktion	
Bewegungserkennung	wird unterstützt
E-Mail Benachrichtigung	wird unterstützt
Tag & Nacht	wird unterstützt
Aufzeichnung	wird unterstützt (NVR, Windows PC, Smartphone)
DHCP	wird unterstützt
Pan/Tilt	wird nicht unterstützt
Audio Input	wird unterstützt (Ext. Mik.)
Audio Codec	wird unterstützt (G711A/G711U)
SD-Card	wird nicht unterstützt
Privacy Mask	wird unterstützt (bis zu 8 Bereiche)
Exposure Control	wird unterstützt
Image Adjustment	wird unterstützt
Auto. White Balance	wird unterstützt
Image Rotation	wird unterstützt (Spiegel/Drehen)
Intercom	wird nicht unterstützt
FTP	wird nicht unterstützt
Netzwerk	
Ethernet	10M/100M Ethernet, RJ45 Port
Protokoll	HTTP, TCP/IP,UDP, ICMP, RTSP, RTP, RTCP, SMTP, DHCP, DNS
Stream	2x Streams
Wifi	wird nicht unterstützt
LAN	wird unterstützt
ONVIF	ONVIF 2.4
Benutzer	bis zu 3 Benutzer
Browser	IE8+, Chrome18+ ~ 42-
Smartphone & Tablet	iOS/Android
Allgemein	
Produktabmessung	φ120x90 (mm)
Netto Gewicht	500 g
Material	Aluminum
Temperaturbereich	-20°C~60°C
Luftfeuchtigkeitsbereich	RH 10%~90%
Spannungsversorgung	DC12V/1.5A, PoE (IEEE 802.3af)
Stromverbrauch	Tag ≤3W, Nacht ≤ 7W
Schutzklasse	IP66 und IK10
EAN	4260400754743