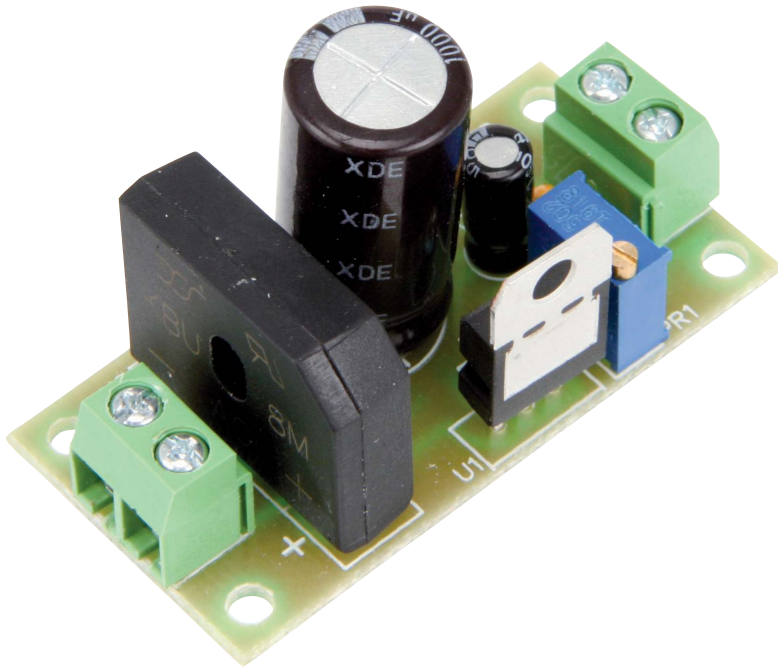


# Bausatz Regelbares Netzteil

Best.Nr. 810 197

Diese Bedienungsanleitung ist Bestandteil des Produktes. Sie enthält wichtige Hinweise zur Inbetriebnahme und Bedienung! Achten Sie hierauf, auch wenn Sie das Produkt an Dritte weitergeben! Bewahren Sie deshalb diese Bedienungsanleitung zum Nachlesen auf!



## Sicherheitshinweise

- Benutzen Sie den Bausatz nicht weiter, wenn er beschädigt ist.
- Auf keinen Fall darf 230 V~ Netzspannung angeschlossen werden. **Es besteht Lebensgefahr!**
- Baugruppen und Bauteile gehören nicht in Kinderhände!
- Beim Umgang mit Produkten die mit elektrischer Spannung in Berührung kommen, müssen die gültigen VDE-Vorschriften beachtet werden.
- Bauteile, Baugruppen oder Geräte, dürfen nur in Betrieb genommen werden, wenn sie vorher berührungssicher in ein Gehäuse eingebaut wurden. Während des Einbaus müssen diese vom Stromnetz getrennt sein.
- In Schulen, Ausbildungseinrichtungen, Hobby- und Selbsthilfewerkstätten ist das Betreiben von Baugruppen durch geschultes Personal verantwortlich zu überwachen.
- Betreiben Sie die Baugruppe nicht in einer Umgebung in welcher brennbare Gase, Dämpfe oder Stäube vorhanden sind oder vorhanden sein können.
- Falls das Gerät repariert werden muss, dürfen nur Original-Ersatzteile verwendet werden! Die Verwendung abweichender Ersatzteile kann zu ernsthaften Sach- und Personenschäden führen! Eine Reparatur des Gerätes darf nur vom Elektrofachmann durchgeführt werden!



## Bestimmungsgemäße Verwendung

Dieser Bausatz dient dazu sich praktische und theoretische Fähigkeiten auf dem Gebiet der Elektronik anzueigenen. Mit dem fertig aufgebauten Bausatz können einfach Spannungsregelungen durchgeführt werden.

Eine andere Verwendung als angegeben ist nicht zulässig! Änderungen können zur Beschädigung dieses Produktes führen, darüber hinaus ist dies mit Gefahren, wie z.B. Kurzschluss, Brand, elektrischem Schlag etc. verbunden. Für alle Personen- und Sachschäden, die aus nicht bestimmungsgemäßer Verwendung entstehen, ist nicht der Hersteller, sondern der Betreiber verantwortlich.

Bitte beachten Sie, dass Bedien- und/oder Anschlussfehler außerhalb unseres Einflussbereiches liegen. Verständlicherweise können wir für Schäden, die daraus entstehen, keinerlei Haftung übernehmen.

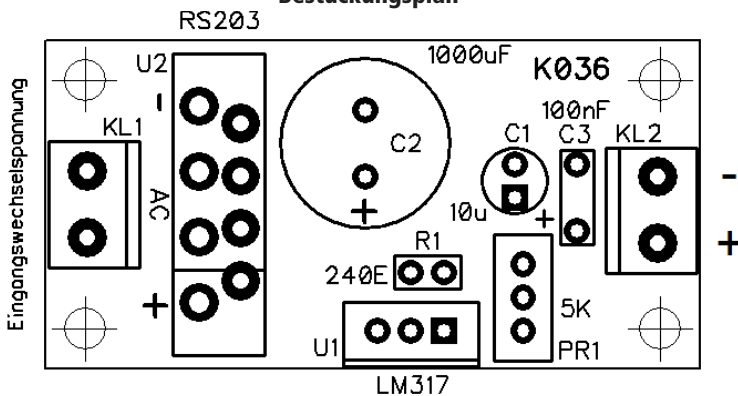
## Montage

Der Spannungsregler besteht aus insgesamt 9 Bauelementen wie Widerständen, Kondensatoren, Elkos usw. sowie der Platine. Bei der Entwicklung des Platinenlayouts wurde großer Wert darauf gelegt, dass eine leichte und schnelle Montage der Bauteile auch für ungeübte Elektroniker möglich ist. Dennoch empfehlen wir Ihnen, den Aufbau der Platine genau so vorzunehmen, wie er nachfolgend beschrieben wird.

### Stückliste

Bauteil	Stückzahl	Wert/Bezeichnung
PR1	1	5 k $\Omega$ Trimm-Potentiometer
C1	1	10 $\mu$ F
C2	1	1000 $\mu$ F
C3	1	100 nF (104)
KL1, KL2	2	Anschlussklemme
U1	1	LM317 Spannungsregler
U2	1	Gleichrichter RS203 (o.Ä.)
R1	1	240 $\Omega$
PCB	1	Platine

### Bestückungsplan



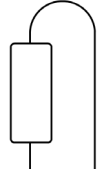
Bevor Sie mit der eigentlichen Montage beginnen, überprüfen Sie zuerst anhand der oben aufgeführten Stückliste, ob alle Bauteile im Lieferumfang enthalten sind. Nach der Überprüfung der Stückliste sollten Sie zunächst mit der Montage der Bauteile beginnen, welche die niedrigsten Bauformen besitzen. Demzufolge sollte mit den Widerständen dem Kondensator und den Anschlussklemmen begonnen werden. Danach können Sie mit den Elektrolyt-Kondensatoren (Elkos), dem IC und dem Brückengleichrichter fortfahren.

## Widerstände

Dieser Bausatz enthält nur einen Widerstand und ein Trimm-Potentiometer. Deshalb kann auf ein Bestimmen des Widerstandswertes verzichtet werden.

Der Widerstand R1 muss stehend montiert werden. Nehmen Sie hierzu den Widerstand und biegen Sie die Anschlussdrähte so, dass sie in die entsprechenden Bohrungen der Platine gleiten (siehe nebenstehende Abbildung). Biegen Sie jetzt die Drähte auf der Rückseite der Platine leicht auseinander, um zu verhindern, dass das Bauteil beim Umdrehen der Platine wieder heraus fällt. Löten Sie anschließend die Anschlussdrähte auf der Platine fest und schneiden Sie die überstehenden Drahtenden ab.

Für das Trimm-Potentiometer müssen ebenfalls die Anschlussdrähte in die Bohrungen der Platine eingeführt und nach außen gebogen werden. Anschließend wird auch das Poti festgelötet und die Drahtenden angemessen gekürzt. Die Ausrichtung des Potis kann beliebig festgelget werden.



## Kondensatoren und Elektrolyt-Kondensatoren (Elkos)

Der Wert der Kondensatoren bzw. Elektrolyt-Kondensatoren auf dem Bauteil aufgedruckt. Im Gegensatz zu Kondensatoren ist bei Elektrolyt-Kondensatoren unbedingt auf deren Polung zu achten. Je nach Hersteller besitzen Elektrolyt-Kondensatoren unterschiedliche Kennzeichnungen ihrer Polarität. Einige Hersteller kennzeichnen den Pluspol mit „+“, andere dagegen den Minuspol entsprechend mit „-“. Bitte achten Sie darauf, dass die Polarität des Elektrolyt-Kondensators mit der Angabe der Polarität des Bestückungsplanes übereinstimmt. Ebenso wie bei den zuvor montierten Bauteilen sollten die Anschlussdrähte der Kondensatoren und Elektrolyt-Kondensatoren auf der Unterseite der Platine nach außen gebogen werden, damit diese Bauteile beim Umdrehen der Platine und dem anschließenden Verlöten der Anschlussdrähte nicht herausfallen. Löten Sie die Kondensatoren fest und schneiden Sie im Anschluss die Drahtenden ab.

## Integrierte Schaltung (IC)

Bei der Montage des LM317 ist unbedingt auf die Pinbelegung zu achten, da bei falschem Einbau das IC beschädigt wird. Die Metallplatte muss richtung Platinenrand und die Beschriftung richtung R1 zeigen.

## Kühlkörper

Abhängig von der Differenz von Eingangs und Ausgangsspannung, sowie des Ausgangsstromes kann der Einsatz eines Kühlkörpers für den LM317 Spannungsregler notwendig werden! Beachten Sie die Wärmeentwicklung am LM317.

Sollte das Produkt aus „(Eingangsspannung – Ausgangsspannung) x Ausgangsstrom“ größer als 250 mW werden, ist die Notwendigkeit eines Kühlkörpers zu prüfen! Auch die Einbaulage (z.B. in einem geschlossenen Gehäuse oder in guter Luftzirkulation) spielt in diese Betrachtung mit hinein.

Die sachgerechte Dimensionierung eines Kühlkörpers obliegt der Verantwortung des Anwenders!

## Anschlussklemmen

Die beiden 2-poligen Anschlussklemmen sollten entsprechend des Bestückungsplanes auf der Platine positioniert und deren Anschlussstifte sauber auf der Unterseite der Platine verlötet werden.

## Gleichrichter

Bei der Montage des Brückengleichrichters ist ebenfalls besonders auf die Pinbelegung zu achten. Die Symbole „+“ und „-“ müssen mit dem Bestückungsplan überein stimmen.

## Inbetriebnahme

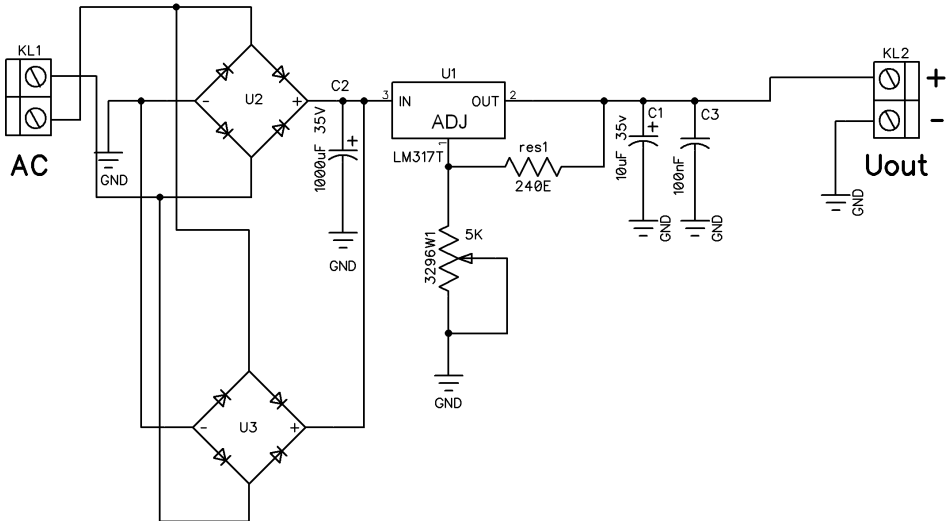


### Vor dem Anschluss des Spannungsreglers an eine Stromversorgung sollten Sie eine abschließende Kontrolle der Platine durchführen:

- Sind alle Lötzinnreste und abgeschnittenen Drahtenden, die Kurzschlüsse verursachen könnten, entfernt?
- Wurden alle Bauteile an der richtigen Position eingesetzt?
- Sind die Elkos, das IC und der Gleichrichter richtig gepolt?

Schließen Sie an der Anschlussklemme KL1 eine Wechselfspannung von 10...25 V~, bzw. eine Gleichspannung von 10...30 V- an. Schließen Sie ein Voltmeter an die Anschlussklemme KL2 an und stellen Sie mit Hilfe des Trimm-Potentiometers die gewünschte Ausgangsspannung ein (kann nicht höher als die Eingangsspannung eingestellt werden). Nun können Sie gefahrlos einen Verbraucher anschließen und in Betrieb nehmen.

## Schaltplan



### Technische Daten

- Eingangsspannung: 10...25 V~ (10...30 V-)
- Ausgangsspannung: 1,5...26 V-
- max. Ausgangsstrom: 1,5 A
- Maße (LxBxH): 52x26x30 mm

### Symbolerklärung



Das Symbol mit dem Ausrufezeichen im Dreieck weist auf wichtige Hinweise in dieser Bedienungsanleitung hin, die unbedingt zu beachten sind. Des weiteren wenn Gefahr für Ihre Gesundheit besteht, z.B. durch elektrischen Schlag.

### Entsorgung



Elektro- und Elektronikgeräte, die unter das Gesetz "ElektroG" fallen, sind mit nebenstehender Kennzeichnung versehen und dürfen nicht mehr über Restmüll entsorgt, sondern können kostenlos bei den kommunalen Sammelstellen z.B. Wertstoffhöfen abgegeben werden.

**Pollin**  
ELECTRONIC

Diese Bedienungsanleitung ist eine Publikation von Pollin Electronic GmbH, Max-Pollin-Straße 1, 85104 Pforring. Alle Rechte einschließlich Übersetzung vorbehalten. Reproduktion jeder Art, z.B. Fotokopie, Mikroverfilmung oder die Erfassung in elektronischen Datenverarbeitungsanlagen, bedürfen der schriftlichen Genehmigung des Herausgebers. Nachdruck, auch auszugsweise, verboten. Diese Bedienungsanleitung entspricht dem technischen Stand bei Drucklegung. Änderung in Technik und Ausstattung vorbehalten.

© Copyright 2022 by Pollin Electronic GmbH