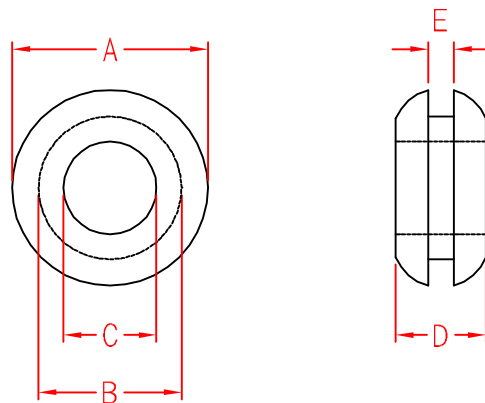


# GM TYPE



ITEM NO.	A	B	C	D	E
GM-0603	8.5±0.25	6.0±0.25	3.0±0.25	4.7±0.25	1.7±0.25
GM-0705	10.2±0.35	7.2±0.25	5.0±0.25	4.4±0.25	1.7±0.25
GM-1006	13.3±0.35	10.0±0.35	6.4±0.25	6.5±0.25	1.7±0.25
GM-1108S	15.5±0.35	10.9±0.35	7.8±0.25	7.8±0.25	2.3±0.25
GM-1410	19.5±0.35	13.9±0.35	10.5±0.35	6.4±0.25	3.4±0.25
GM-2015	23.7±0.45	20.1±0.45	15.5±0.35	6.1±0.25	1.7±0.25
GM-2518	29.9±0.45	25.1±0.45	18.9±0.35	7.2±0.25	1.5±0.25
GM-3225	38.1±0.45	31.7±0.45	25.0±0.45	7.8±0.25	1.5±0.25

承認  
 KSS  
 104.02.05  
 邱平裕

審查

製圖  
 KSS  
 104.02.05  
 謝文通

設計

中文名 <b>護線環</b>		MATERIAL P.V.C.	ITEM NO. <b>GM TYPE</b>
SCALE		FINISH	NAME <b>GROMMET(OPEN)</b>
△ ( . )	TOLERANCE AS FIGURE	△ ( . ) 02-05-2015 DATE	REVISIONS <b>K003</b>
使用機種			R.NO.

