



VA-LABs SZ0105
www.VA-LABs.de

info@va-labs.de

Inhaltsverzeichnis


1	EINFÜHRUNG	2
2	GRUNDLEGENDE HINWEISE	3
2.1	Allgemeines.....	3
2.2	Aufbau der Sicherheitshinweise/ Bedeutung der Signalworte.....	6
2.3	Sicherheitshinweise.....	6
2.4	Einführung in die Verwendung	10
3	ÜBERSICHT, TASTEN-/ SONDERFUNKTIONEN	12
3.1	Übersicht.....	12
3.2	Display-Symbole.....	13
3.3	Messwahlschalterfunktionen	13
4	FUNKTIONEN	14
4.1	HOLD Funktion	14
4.2	Hintergrundbeleuchtung	14
4.3	Automatische Abschaltung.....	14
4.4	Wechselstrommessung, AC	14
4.5	Spannungsmessung.....	15
4.6	Widerstandsmessung, Durchgangsprüfung	17
4.7	Kapazitätsmessung.....	18
4.8	Temperaturmessung	19
5	BATTERIEWECHSEL	20
6	REINIGUNG, WARTUNG UND LAGERUNG	21
7	TECHNISCHE DATEN.....	22
8	HINWEISE ZUR ENTSORGUNG	24
9	HILFE BEI STÖRUNGEN.....	24


1 Einführung


Wir freuen uns, dass Sie sich für ein Produkt von VA-LABS entschieden haben. Wenn Sie nachfolgende Hinweise beachten, sind wir sicher, dass Sie lange Zeit Freude an Ihrem Kauf haben werden.

Alle Personen, die mit der Inbetriebnahme, Bedienung, Wartung und Instandhaltung diese Stromzange SZ0105 zu tun haben,

- müssen entsprechend qualifiziert sein,
- diese Bedienungsanleitung genau beachten,
- die Bedienungsanleitung als Teil des Produkts betrachten,
- die Bedienungsanleitung während der Lebensdauer des Produkts behalten,
- die Bedienungsanleitung an jeden nachfolgenden Besitzer oder Benutzer des Produkts weitergeben - sich die letzte Version der Anleitung im Internet downloaden.

	HINWEIS
	<p>Lesen Sie zur eigenen Sicherheit vor der Inbetriebnahme diese Bedienungsanleitung sorgfältig durch</p>

	INFORMATION
	<p>Bitte bewahren Sie diese Bedienungsanleitung für den weiteren Gebrauch auf. Diese Bedienungsanleitung gilt für die Artikelnummer SZ0105. Die neueste Version finden Sie online unter www.va-labs.de als PDF zum Download.</p>

	INFORMATION
	<p>Dieses Gerät hat den Betrieb in sicherheitstechnisch einwandfreiem Zustand verlassen. Um diesen Zustand zu erhalten und einen gefahrlosen Betrieb sicherzustellen, muss der Anwender unbedingt die Sicherheitshinweise und die Warnvermerke beachten, welche in dieser Bedienungsanleitung enthalten sind.</p> <p>Bei Schäden, die durch Nichtbeachtung dieser Bedienungsanleitung verursacht werden, erlischt der Garantieanspruch. Für daraus resultierende Folgeschäden übernimmt der Hersteller keine Haftung.</p>

2 Grundlegende Hinweise

2.1 Allgemeines

Diese Bedienungsanleitung vermittelt wichtige Informationen, die Voraussetzungen für den sicheren Einsatz des SZ0105 sind. Sie beschreibt weiterhin die bestimmungsgemäße Verwendung oder die vernünftigerweise vorhersehbare und zu vermeidende Fehlanwendung.

Bei Beachtung dieser Bedienungsanleitung werden die Sicherheit und die Gesundheit vom Verwender oder von Dritten nicht gefährdet.

Diese Bedienungsanleitung hat ausschließlich Bedeutung für die VA-LABs SZ0105 Stromzange. Sie gibt dem Verwender die notwendigen Informationen für die Bedienung, Wartung und Reparatur. Sie ist als Dokument ein Teil der SZ0105 und muss dem Elektrofachpersonal zu jedem Zeitpunkt zur Verfügung stehen.

Es ist darauf zu achten, dass sämtliche Teile der Bedienungsanleitung immer in gut lesbarem Zustand sind.


Es ist verboten, Texte, Bilder, Beschreibungen jeglicher Art zu entfernen, zu kopieren oder Ergänzungen ohne die Zustimmung vom Inverkehrbringer hinzuzufügen.

2.1.1 Lieferumfang

Das VA-LABs SZ0105 Zangenmessgerät besteht aus folgenden Komponenten:

- SZ0105 Stromzange
- Bedienungsanleitung
- 2x 1,5 V AAA/Micro Alkaline-Batterien

2.1.2 Urheberrecht

INFORMATION	
	<p>Urheberrecht</p> <p>Das Urheberrecht an dieser Bedienungsanleitung verbleibt beim Inverkehrbringer: VA LABS UG (haftungsbeschränkt), Weserstraße 45, 26382 Wilhelmshaven. Diese Bedienungsanleitung ist nur für den Verwender bestimmt. Sie enthält Vorschriften und Hinweise, die weder vollständig noch teilweise</p> <ul style="list-style-type: none"> ➤ vervielfältigt; ➤ kopiert werden verbreitet oder ➤ an Dritte weitergegeben werden dürfen.

2.1.3 Organisatorische Maßnahmen

Voraussetzung für den sicheren Umgang und den störungsfreien Betrieb ist die Kenntnis der notwendigen Sicherheitshinweise und Sicherheitsvorschriften, insbesondere die der allgemeingültigen Unfall-Verhütungsvorschriften.


- Diese Bedienungsanleitung enthält die wichtigsten Hinweise zum sicherheitsgerechten Umgang mit dem erworbenen Produkt.
- Diese Bedienungsanleitung ist von allen Personen zu beachten, die im direkten Bereich tätig werden.

Vor jeder Inbetriebnahme müssen alle Sicherheitseinrichtungen (z. B. Messleitungen) sachgerecht angebracht und funktionsfähig sein. Sicherheitseinrichtungen sind regelmäßig zu überprüfen.


2.1.4 Verpflichtung des Verwenders/Bedieners

Der Verwender verpflichtet sich:

- nur Personen im entsprechenden Bereich zu zulassen, die diese Bedienungsanleitung gelesen und verstanden haben.
- die Durchführung der regelmäßigen Wartungs- und Reinigungsarbeiten zu organisieren.

	HINWEIS
	<p>Die allgemeinen Sicherheitsvorschriften sind zu beachten.</p>

2.1.5 Sorgfaltspflicht des Verwenders / Bedieners

	WICHTIG
	<p>Sorgfaltspflicht des Verwenders / Bedieners</p> <p>Für die Entwicklung, Konstruktion, Herstellung und den Betrieb wurde eine sorgfältige Auswahl der einzuhaltenden harmonisierten Normen, Richtlinien und technischen Spezifikationen getroffen. Unter Anwendung einer Risikobeurteilung ist ein Höchstmaß an Sicherheit während des Betriebs gewährleistet.</p> <p>Die Sicherheit im entsprechenden Bereich kann in der Praxis jedoch nur dann umgesetzt werden, wenn alle dafür erforderlichen Maßnahmen getroffen werden.</p> <p>Es unterliegt der Sorgfaltspflicht des Verwenders / Bedieners, diese Maßnahmen zu planen und ihre Ausführung zu kontrollieren.</p> <p>Der Betreiber muss sicherstellen, dass:</p> <ul style="list-style-type: none"> ➤ die "Bestimmungsgemäße Verwendung" gewährleistet ist ➤ ein einwandfreier, funktionstüchtiger Zustand besteht und die eingesetzten Sicherheitseinrichtungen regelmäßig auf ihre Funktionstüchtigkeit überprüft werden; ➤ die Bedienungsanleitung stets im leserlichen Zustand, vollständig am Verwendungsort zur Verfügung steht; ➤ nur qualifizierte Personen mit der Handhabung, Bedienung, Wartung und Reparatur beauftragt sind; ➤ alle angebrachten Sicherheits- und Warnhinweise unbeschädigt und gut leserlich vorhanden sind.


2.1.6 Wartung, Instandhaltung und Störungsbeseitigung

- Alle vorgeschriebenen Einstell-, Wartungs- und Inspektionsarbeiten sind fristgemäß durchzuführen.
- Um die Gefahren durch elektrische Spannungen zu minimieren, sind die spannungsführenden Komponenten des Produkts an denen Wartungs-, Inspektion- und Reparaturarbeiten durchgeführt werden, im Vorfeld immer spannungsfrei zu schalten.
- Das Messgerät ist im Rahmen der Wartung, Instandhaltung und Störungsbeseitigung grundsätzlich vom Messobjekt zu trennen und aus der Messumgebung zu entfernen.
- Gelöste Schraubverbindungen bei erneuter Montage auf korrekten und festen Sitz kontrollieren.
- Nach Beendigung der Wartungsarbeiten sind die Sicherheitseinrichtungen wieder auf ihre fehlerfreie Funktion zu prüfen.

2.1.7 Bauliche Veränderungen

Beachten Sie bitte, dass eigenmächtige Veränderungen an dem Produkt aus Sicherheitsgründen verboten sind. Wird das Produkt anders verwendet als in dieser Bedienungsanleitung beschrieben, kann dies zu Sach- und Personenschäden führen und der Garantieanspruch erlischt. Außerdem ist jede andere Verwendung mit Gefahren, wie z. B. Kurzschluss, Brand, elektrischem Schlag, irreversiblen Schäden etc. verbunden.

Die beigefügte EG- Konformitätserklärung verliert ihre Gültigkeit, wenn ohne schriftliche Zustimmung bauliche Veränderungen vorgenommen werden, welche die Sicherheit bei der Benutzung beeinflussen können.

	<p style="text-align: center;">HINWEIS</p> <p style="text-align: center;">Verwenden Sie nur Originalersatzteile / -Verschleißteile / -Zubehörteile. Diese Teile sind speziell für ihren Anwendungsfall konzipiert. Bei fremdbezogenen Teilen ist nicht gewährleistet, dass diese beanspruchungs- und sicherheitsgerecht konstruiert und gefertigt sind.</p>
---	--

2.1.8 Ersatzteile

Ersatzteile und Sonderausstattungen, die nicht von VA-LABS geliefert wurden, sind auch nicht von uns zur Verwendung freigegeben.

Für Schäden und Leistungseinschränkungen, die durch eine bauliche Veränderung oder Nachrüstung entstehen, ist jegliche Haftung des Herstellers / Inverkehrbringers in aller Regel ausgeschlossen.







2.1.9 Gewährleistung und Haftung

Gewährleistungs- und Haftungsansprüche bei Personen- und Sachschäden sind ausgeschlossen, wenn sie auf eine der folgenden Ursachen zurückzuführen sind:

- Nicht bestimmungsgemäße Verwendung und unsachgemäße Installation;
- Unsachgemäße Inbetriebnahme, Bedienung und Wartung;
- Betreiben bei nicht ordnungsgemäß angebrachten oder defekten und somit funktionsunfähigen Sicherheits- und Schutzeinrichtungen.
- Nichtbeachten dieser Bedienungsanleitung;
- Verwendung nicht zugelassener Ersatzteile;
- Nicht genehmigte bauliche Veränderungen;
- Unzureichende Überwachung der Komponenten, die einem Verschleiß unterliegen;
- Nicht rechtzeitig oder unsachgemäß durchgeführte Reparatur und Wartung.
- Das Typenschild darf niemals vom Gerät entfernt werden, da ansonsten der Garantieanspruch erlischt.

2.2 Aufbau der Sicherheitshinweise/ Bedeutung der Signalworte

Die folgende Tabelle zeigt die Abstufung und Bedeutung der Signalworte für Gefahren-, Sicherheitshinweise, Hinweise vor Sachschäden und weitere Hinweise, bzw. wichtige Informationen für den Verwender / Betreiber.








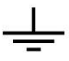

Signalwort	Bedeutung	Folgen bei Missachtung
 GEFAHR	Unmittelbar drohende Gefahr	Tod oder schwere Körperverletzungen
 WARNUNG	Mögliche, gefährliche Situation	Tod oder schwere Körperverletzungen
 VORSICHT	Mögliche, gefährliche Situation	Leichte Körperverletzungen
 WICHTIG	Mögliche Sachschäden	Beschädigung des Bauteils oder angrenzender Vorrichtungen, bzw. Einrichtungen
 HINWEIS	Nützlicher Hinweis oder Tipp: Erleichtert die Bedienung	Bedienerhinweise
 INFORMATION	Allgemeine Informationen	Allgemeine Bediener- oder Betreiberinformationen

2.3 Sicherheitshinweise

Allgemeine Sicherheitshinweise

	<p> GEFAHR</p> <p>Seien Sie besonders vorsichtig beim Umgang mit gefährlicher Netzspannung. Bei dieser Spannung können Sie einen lebensgefährlichen elektrischen Schlag erhalten!</p> <p>Das Arbeiten an spannungsführenden Komponenten darf nur von speziell geschultem Fachpersonal mit entsprechender Qualifikation durchgeführt werden.</p>
	<p> VERBOTEN</p> <p>Das VA-LABS SZ0105 ist kein Spielzeug und darf nicht in Kinderhände gelangen. Eltern haften bei sämtlichen Folgeschäden durch Nichtbeachtung für ihre Kinder!</p>
	<p>HINWEIS</p> <p>Lesen Sie zur eigenen Sicherheit immer vor der Inbetriebnahme diese Bedienungsanleitung sorgfältig.</p>

Sicherheitshinweise und Symbole auf dem Gerät:

	Achtung! Warnhinweise in der Bedienungsanleitung nachlesen. Das Nichtbeachten der entsprechenden Hinweise birgt die Gefahr von Verletzungen von Personen und/oder Beschädigungen des Geräts.
	Eine maximale zulässige Spannungsdifferenz von 600 V AC/DC zwischen COM-/V-/ bzw. Ohm-Eingang und Erde aus Sicherheitsgründen nicht überschreiten.
	Gefährlich hohe Spannung zwischen den Eingängen. Extreme Vorsicht bei der Messung. Eingänge und Messspitzen nicht berühren. Sicherheitshinweise in der Bedienungsanleitung beachten!
	Doppelt isoliert
	Wechselspannung, Wechselstrom (AC)
	Gleichspannung (DC)
	AC oder DC
	Erde
	Entspricht den Richtlinien der europäischen Union

Sicherheitshinweis

Dieses Gerät erfüllt neben den EU-Bestimmungen (siehe Abschnitt EG-Konformitätserklärung) die Überspannungskategorie CAT III 600 V sowie den Verschmutzungsgrad 2.

- CAT I: Messungen an Stromkreisen ohne direkte Verbindung zum Netz (Batteriebetrieb). Hierzu zählen bspw. die Bereiche der Signalebene, Telekommunikation, Geräte mit geringen transienten Überspannungen, batteriebetriebene Geräte sowie die PKW-Elektronik.
- CAT II: Messungen an Stromkreisen, die eine direkte Verbindung durch entsprechenden Netzstecker zum Stromnetz haben. Hierzu zählen bspw. tragbare Elektrogeräte, Haushaltsgeräte sowie Netzsteckdosen.
- CAT III: Messungen innerhalb der Gebäudeinstallation (stationäre Verbraucher mit nicht steckbarem Anschluss, Verteileranschlüsse, fest eingebaute Geräte im Verteiler). Hierzu zählen bspw. Unterverteilungen, festinstallierte Schalter, Sicherungsautomaten sowie Schütze.

Um die allgemeine Betriebssicherheit des Messgeräts zu gewährleisten und schwere Verletzungen zu vermeiden, sind die nachfolgend aufgeführten Sicherheitshinweise zum Betrieb unbedingt zu beachten. Jedwede Schäden, welche durch die Nichtbeachtung dieser Hinweise resultieren, sind von Ansprüchen jeglicher Art ausgeschlossen.

- Die Beachtung der Nutzungsbedingungen in dieser Anleitung sowie der Warnhinweise auf dem Gerät sind zwingend erforderlich. Eine Missachtung kann zu Unfällen sowie Sach- und Personenschäden führen.
- Beachten Sie die Sicherheitshinweise für jede Messart, die in den jeweiligen Kapiteln der Anleitung angegeben sind.
- Nehmen Sie keinesfalls bauliche und / oder technische Veränderungen am Gerät vor.
- Das Messgerät ist kein Spielzeug und gehört daher nicht in die Hände von Kindern. Weiterhin darf es nicht im Zugriffsbereich von Kindern aufgestellt, betrieben und gelagert werden.
- Das Messgerät ist nicht für Personen mit eingeschränkten physischen, sensorischen oder geistigen Fähigkeiten geeignet. Darüber hinaus darf es nicht von Personen mit mangelndem Wissen bzw. mangelnder Erfahrung verwendet werden, es sei denn, sie erhielten eine entsprechende Unterweisung bzw. werden von Personen beaufsichtigt, welche für die Sicherheit des Anwenders zuständig sind.
- Sofern das Gerät durch Jugendliche oder Auszubildende genutzt werden soll, sind diese durch eine im Umgang mit dem Messgerät vertraute Person zu überwachen.
- Zubehörteile und Verpackungsmaterial darf nicht achtlos liegen gelassen werden, da diese zu einer Gefahr für spielende Kinder werden können.
- Alle geltenden Unfallverhütungsvorschriften sind zwingend zu beachten, sofern das Messgerät im betrieblichen Kontext zur Anwendung kommt.
- Die Stromzange darf nicht unbeaufsichtigt betrieben werden.
- Die Stromzange inklusive des Zubehörs ist vor der Inbetriebnahme auf eventuelle Schäden zu prüfen. Im Zweifelsfall keine Messungen durchführen!
- Die maximalen Eingangswerte des Messgeräts dürfen unter keinen Umständen überschritten werden. Eine Überschreitung kann zu schweren Verletzungen führen und / oder das Messgerät zerstören.
- Das Messgerät ist nicht für hochenergetische Schaltungen konzipiert und darf hier nicht eingesetzt werden.
- Die in dieser Anleitung angegebenen maximalen Eingangsspannungen dürfen nicht überschritten werden. Sofern nicht ausgeschlossen werden kann, dass diese Spannungsspitzen durch den Einfluss von transienten Störungen oder aus anderen Gründen überschritten werden, muss die zu messende Spannung entsprechend (10:1) vorgedämpft werden.
- Jegliche Spannungsmessungen von über 35 V DC / 25 V AC sind zwingend in Übereinstimmung mit allen relevanten Sicherheitsanforderungen vorzunehmen.
- Bei Spannungsmessungen sind Berührungen mit strom- und spannungsführenden Teilen zu vermeiden (Stromschlaggefahr).
- Die Messart darf nicht verändert werden, während ein Messobjekt an das Messgerät angeschlossen ist. Vor dem Umschalten sind die Prüflleitungen vom Messobjekt abzukoppeln.
- Das Messgerät darf nicht in Betrieb genommen werden, wenn es vollständig an ein Messobjekt angeschlossen ist.
- Das Messgerät darf keinen ungünstigen Umweltbedingungen ausgesetzt werden. Hierzu zählen bspw. starke Wärme- und Kälteeinwirkungen, Erschütterungen, mechanische Einwirkungen, starke Vibration, direkte Sonneneinstrahlung, magnetische und elektromagnetische Felder sowie Feuchtigkeit und Staubeinwirkung.
- Halten Sie das Messgerät von Flüssigkeiten fern und stellen Sie diese keinesfalls auf dem Gerät ab (Kurzschlussgefahr).
- Das Messgerät darf nicht im geöffneten Zustand betrieben werden (Stromschlaggefahr).
- Setzen Sie das Messgerät nicht in feuchten, entflammbaren oder explosionsgefährdeten Umgebungen ein.
- Defekte Messgerätesicherungen sind umgehend zu ersetzen, wobei ausschließlich zulässige Sicherungen mit dem Originalwert entsprechenden Sicherungen verwendet werden dürfen. Schließen Sie niemals Sicherungen oder Sicherungshalter kurz.
- Legen Sie bei Widerstandsmessungen keine Spannungen an.
- Nehmen Sie niemals Strommessungen im Spannungsbereich (V/Ω) vor.

- Stellen Sie bei unbekanntem Messgrößen stets den höchsten Messbereich ein.
- Die eingestellten Messbereiche dürfen bei keiner Messung überschritten werden.
- Der Messbereichswahlschalter darf während einer Strom- und Spannungsmessung nicht gedreht werden, da es zu Beschädigungen des Messgeräts kommen kann.
- Berühren Sie nicht die Messspitzen der Prüflösungen (Verletzungsgefahr).
- Nehmen Sie Messungen ausschließlich in trockener Kleidung vor und verwenden Sie idealerweise Gummischuhe bzw. eine zugelassene Isoliermatte.
- Stellen Sie das Messgerät nicht in unmittelbarer Nähe zu heißen Lötgeräten auf.
- Bevor Sie das Messgerät verwenden, sollte dieses auf die Umgebungstemperatur stabilisiert werden. Dies ist gerade beim Transport des Messgeräts zwischen kalten und warmen Räumen wichtig.
- Sobald das Batteriewarnsymbol im Display aufleuchtet, ersetzen Sie die Batterie. Entladene Batterien können zu unpräzisen Messergebnissen führen, was Stromschläge und Verletzungen zur Folge haben kann.
- Sofern Sie das Messgerät über einen längeren Zeitraum nicht gebrauchen, entfernen Sie bitte die Batterien aus dem Gerät.
- Reinigen Sie das Messgerät regelmäßig mit einem trockenen Leinentuch. Bei groben Verschmutzungen kann das Tuch leicht angefeuchtet werden. Benutzen Sie jedoch keine Reinigungsmittel oder ätzende Scheuermittel.
- Bei Funktionsunfähigkeit, Störungen, Defekten, mechanischen Beschädigungen sowie nicht durch diese Bedienungsanleitung klärbaren Funktionsproblemen, nehmen Sie das Messgerät bitte sofort außer Betrieb und wenden sich an unseren Service. Dieser wird Sie beraten und ggf. weitere Schritte wie eine Reparatur veranlassen.
- Das Öffnen des Messgeräts sowie das Durchführen von Reparatur- und Wartungsarbeiten darf ausschließlich durch qualifizierte Service-Techniker erfolgen.

2.4 Einführung in die Verwendung

Das Zangenmessgerät SZ0105 mit einem Anzeigebereich von 6.000 Counts ermöglicht die induktive, berührungslose Messung von Wechselströmen bis 600 A AC. Durch die integrierte Multimeterfunktion können zudem Gleich- und Wechselspannungen bis 600 V AC/DC, Widerstände bis 60 MOhm, Frequenzen, Kapazitäten sowie Temperaturen zuverlässig gemessen und auf dem Dual-Display angezeigt werden. Abgerundet wird der Funktionsumfang des SZ0105 durch wichtige Zusatzfunktionen, wie der berührungslosen Spannungsprüfung (NCV), Durchgangsprüfung und der LowZ-Funktion.

Funktionen und Eigenschaften:

- Dual-Display, beleuchtet, 6.000 Counts
- Strommessfunktion bis 600 A AC
- Spannungsmessfunktion bis 600 V AC/DC
- Durchgangsprüfung und Widerstandsmessung bis 60 MOhm
- Kapazitätsmessung bis 6 mF
- Frequenzmessung bis 1 kHz
- Temperaturmessung von -40 bis +1000 °C
- berührungslose Spannungsprüfung (NCV)
- LowZ-Funktion (niedrige Impedanz (Z))
- Automatische Messbereichswahl (Auto-Range)
- Messwerthaltefunktion (HOLD)
- Batteriewarnfunktion
- Zangenöffnung: 24 mm
- Sicherheit: EN61010-1; CAT III 600 V

2.4.1 Inbetriebnahme

- Packen Sie das Gerät aus und überprüfen Sie es sorgfältig auf Transportschäden, bevor Sie es verwenden. Im Schadenfall nehmen Sie das Gerät nicht in Betrieb und setzen sich bitte mit dem Inverkehrbringer, Ihrem Fachhändler in Verbindung.
- Heben Sie die Originalverpackung auf. Um das Gerät bei Transport und Lagerung optimal vor Erschütterungen, Staub und Feuchtigkeit zu schützen, benutzen Sie bitte die Originalverpackung.
- Legen Sie entsprechend dem Kapitel „Batteriewechsel“ zwei neue 1,5V Micro/AAA Alkalinebatterien in das Gerät ein. Beachten Sie die in dem Kapitel aufgeführten Sicherheits- und Montagehinweise.
- Entfernen Sie vorsichtig die Schutzfolie von dem Display.

2.4.2 Bestimmungsgemäße Verwendung


Das digitale Zangenmessgerät SZ0105 dient dem Messen und Testen verschiedenster elektronischer Parameter im Rahmen der in der Anleitung beschriebenen Wertebereiche und Messumgebungen. In explosionsgefährdeten Umgebungen darf das Gerät nicht zum Einsatz kommen! Unfälle und Schäden können die Folge bei Nichteinhaltung dieser Bestimmungen und Nichtbeachtung der Sicherheitshinweise sein. Es ist nicht zulässig und führt zu Gewährleistungs- und Garantieverlust sowie Haftungsausschluss, das Gerät anders als in dieser Bedienungsanleitung beschrieben zu verwenden. Auch fallen Veränderungen oder Umbauten hierunter.

2.4.3 Schutzklasse

- Das Messgerät entspricht der EN 61010-1, Schutzklasse 2 und der Überspannungskategorie CAT III 600 V. Ungeeignete Spannungen können zur Zerstörung des Gerätes und zu tödlichen Stromschlägen führen.

2.4.4 Flüssigkeit

- Es dürfen unter keinen Umständen Flüssigkeiten aller Art, in irgendwelche Geräteöffnungen am Produkt eindringen können.

	WICHTIG
	Besteht der Verdacht, dass auch nur minimale Flüssigkeit in das Gerät eingedrungen sein könnte, muss das Gerät sofort außer Betrieb genommen werden. Dies gilt auch, wenn das Gerät hoher Luftfeuchtigkeit ausgesetzt war.

- Auch wenn das Gerät scheinbar noch funktioniert, muss es von einem Fachmann, Fachpersonal, autorisierter Fachhandel oder Hersteller überprüft werden ob durch den Flüssigkeitseintritt eventuell Isolationen beeinträchtigt wurden. Reduzierte Isolationen können tödliche Stromschläge hervorrufen.

2.4.5 Metallteile

	 GEFAHR
	In das Gerät dürfen keine fremden Gegenstände gelangen. Dies gilt insbesondere für Metallteile. Sollten auch nur kleinste Metallteile wie Heft- und Büroklammern oder gröbere Metallspäne in das Gerät gelangen, so ist das Gerät sofort außer Betrieb zu nehmen. Durch Metallteile hervorgerufene Fehlfunktionen und können Verletzungen zur Folge haben.

2.4.6 Wartung und Service

- Im Gehäuseinneren befinden sich keine zu wartenden Teile. Eventuelle Servicearbeiten sind ausschließlich dem autorisierten Fachhandel vorbehalten!
- Vor der Reinigung ist das Produkt vom Messobjekt zu trennen! Reinigen Sie das Gerät niemals mit Lösungsmitteln oder scharfen Reinigungsmitteln, sondern verwenden Sie ein trockenes, weiches und bei stärkeren Verunreinigungen, leicht angefeuchtetes Tuch. Das Produkt niemals vollständig unter Wasser setzen.

3 Übersicht, Tasten-/ Sonderfunktionen



! WARNUNG

Für das erstmalige Verwenden ist besondere Vorsicht angebracht!

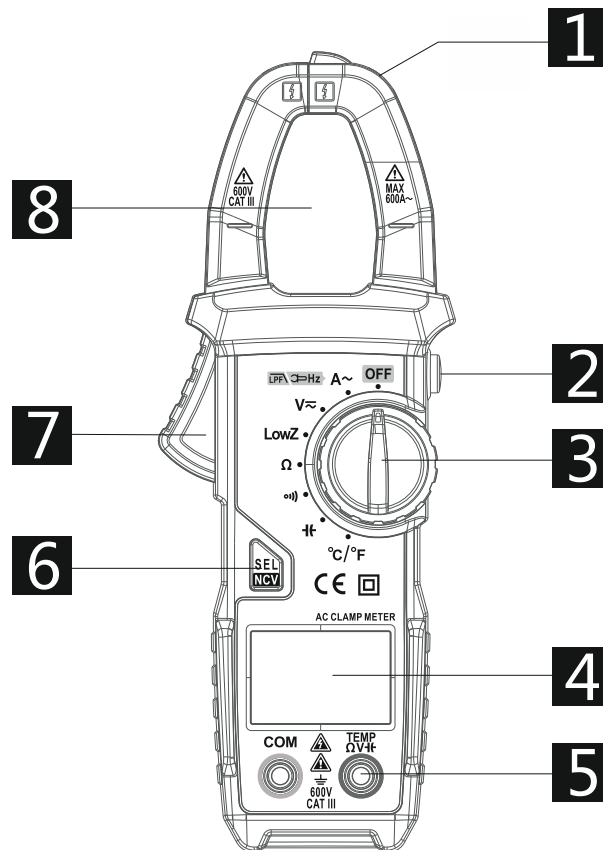


INFORMATION

Nehmen Sie das Gerät erst in Betrieb, nachdem Sie sich mit seinen Funktionen vertraut gemacht haben. Lassen Sie das Gerät nicht von Personen bedienen die sich nicht mit dem Gerät auskennen.

Wenn Geräte nicht mehr korrekt funktionieren, liegt meistens eine unsachgemäße Verwendung oder ein technischer Fehler am Produkt vor, was im Vorfeld entsprechend geprüft werden muss!

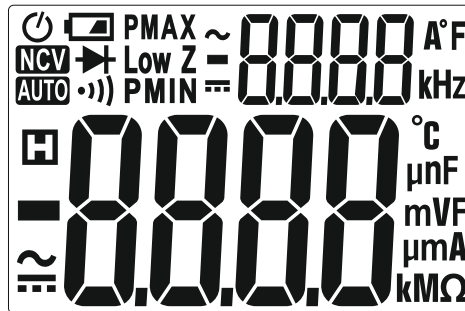
3.1 Übersicht



1. Berührungslose Spannungsmessung
3. Messwahlschalter
5. Messbuchsen
7. Zangenöffner

2. Display einfrieren/Beleuchtungstaste
4. Display
6. Funktionstaste/N.C.V. Funktion
8. Stromzangenöffnung

3.2 Display-Symbole



	AC / DC
	An-/Aussignal
AUTO	Automatische Messbereichswahl
	Automatische Abschaltung
	Niedriger Batteriestatus
	HOLD Funktion
V,A	Spannung V, Ampere A



WARNUNG


Bei geringer Batterieladung müssen die Batterien schnellstmöglich gewechselt werden, um fehlerhafte Messwerte zu vermeiden!

3.3 Messwahlschalterfunktionen


OFF:	Abschaltposition
A~	Wechselstrommessung AC
V≈	Gleich- und Wechselspannungsmessung AC/DC
Low Z	LowZ Messung
Ω	Widerstandsmessung
·)))	An-/Aussignal
⊥	Kapazitätsmessung
°C/°F	Temperaturmessung

4 Funktionen

4.1 HOLD Funktion

Berühren Sie während des Messvorgangs die Taste , wenn Sie die Messwerte speichern möchten, das Display wird eingefroren, so dass Sie die Werte einfacher ablesen können. Berühren Sie die Taste erneut und die Messung wird fortgesetzt.

4.2 Hintergrundbeleuchtung

1) Wenn die Messumgebung zu dunkel ist, drücken Sie die Taste  länger als 2 Sekunden, um die Hintergrundbeleuchtung zu aktivieren. Das Licht bleibt ca. 1 Minute an, bevor es sich selbst abschaltet.

2) Drücken Sie während dieses Vorgangs die Taste  2 Sekunden lang, um die Hintergrundbeleuchtung zu deaktivieren.

4.3 Automatische Abschaltung

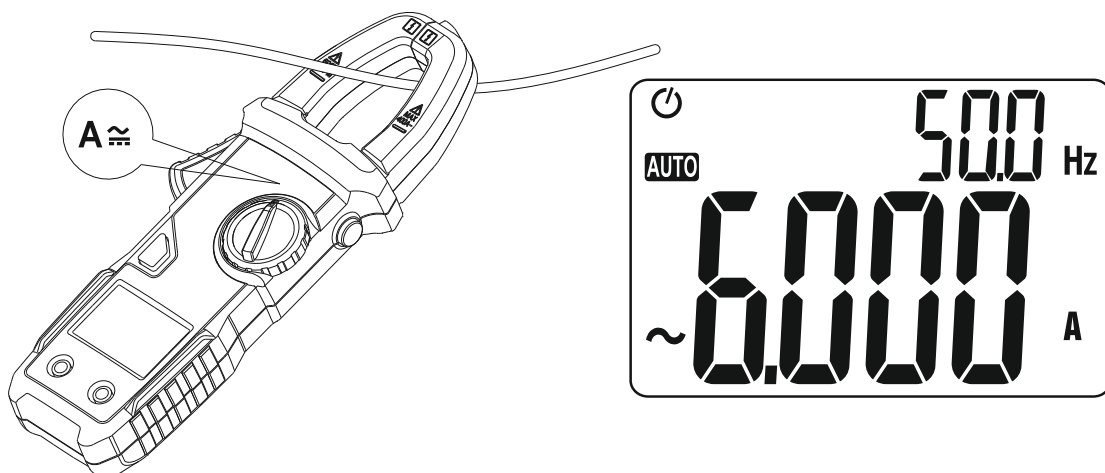
Wenn innerhalb von 10 Minuten nach dem Einschalten keine Messungen stattfinden, schaltet das Gerät automatisch in den Ruhezustand um Strom zu sparen. 2 Minuten vor dem Abschalten wird das Gerät jede Minute ein Signal abgeben.

Drücken Sie nachdem sich das Gerät abgeschaltet hat, eine beliebige Taste um das Gerät wieder in Betrieb zu nehmen.

Die Funktion der automatischen Abschaltung wird deaktiviert, wenn die Taste SEL / NCV gedrückt wird, während Sie das Gerät einschalten.

4.4 Wechselstrommessung, AC

Drehen Sie den Messwahlschalter auf **A \approx** , um in den Wechselstrom-Messbereich zu wechseln. Halten Sie den Auslöser gedrückt, öffnen Sie den Klemmkopf und legen Sie einen Leitungsdraht in die Klemme. Das primäre Anzeigefeld zeigt den gemessenen Stromwert, während das sekundäre Anzeigefeld die Frequenz anzeigt.



4.5 Spannungsmessung



WARNUNG

Schließen Sie niemals eine Spannungsquelle an, wenn die Messbuchsen hierfür nicht ausgelegt sind. Dies führt zu Stromschlag- und Brandgefahr.

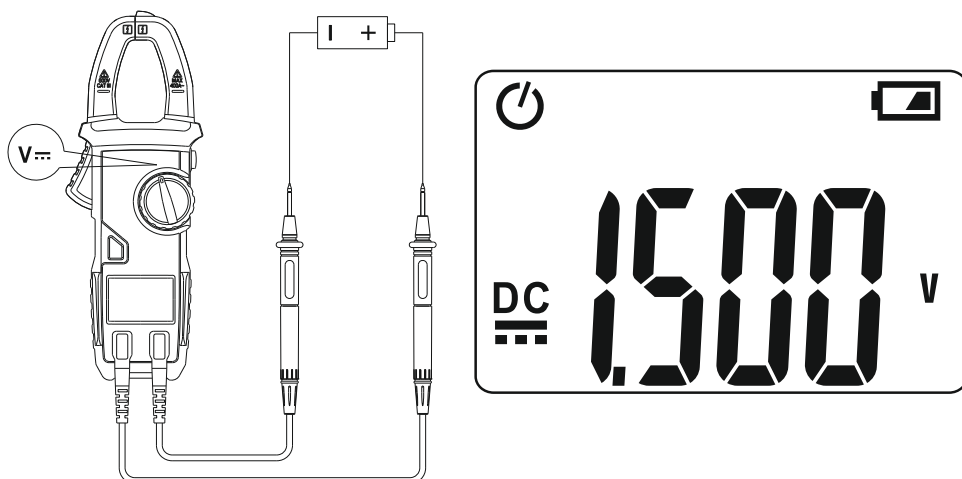
Zudem dürfen die Eingangsspannungen nicht 600 V überschreiten. Führen Sie keine Messungen an unbekanntem Messobjekt durch, bei denen die Spannung höher sein könnte.

Berühren Sie niemals die blanken Messspitzen! Fassen Sie die Messspitzen nur hinter dem Sicherheitskragen an.

Entfernen Sie nach jedem Messvorgang die Messleitungen und Messspitzen vom Messobjekt sowie der Stromzange.

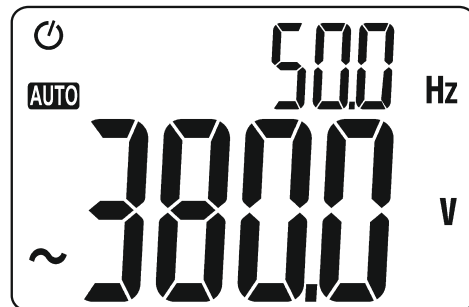
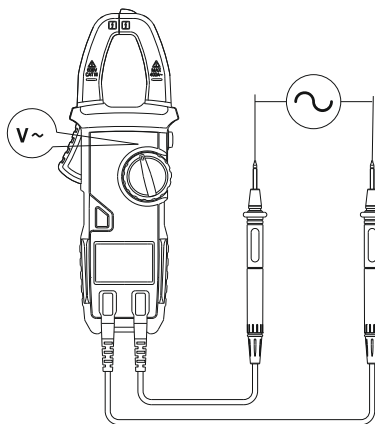
Gleichspannungsmessung:

- Verbinden Sie den 4mm Stecker der schwarzen Messleitung mit der COM-Buchse.
- Verbinden Sie den 4mm Stecker der roten Messleitung mit der V/Ω... Buchse.
- Wählen Sie mithilfe des Messfunktionswahlschalters die Spannungsmessfunktion aus und schalten Sie mittels der SEL-Taste auf die Gleichspannungsmessung, DC um.
- Legen Sie nun die Messspitzen möglichst richtig gepolt an das Messobjekt an, um den Messvorgang zu starten.
- Lesen Sie nun den Messwert vom Display ab und trennen die Messspitzen wieder vom Messobjekt.



Wechselspannungsmessung:

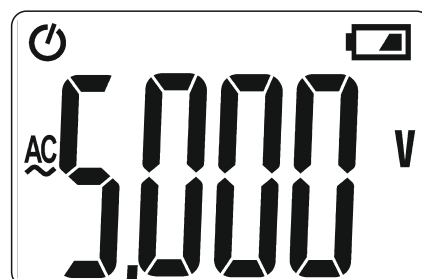
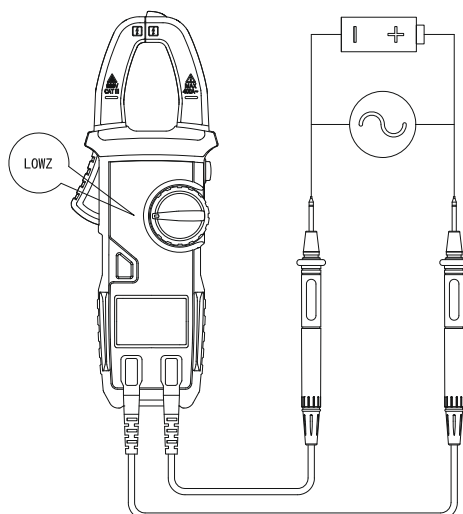
- Verbinden Sie den 4mm Stecker der schwarzen Messleitung mit der COM-Buchse.
- Verbinden Sie den 4mm Stecker der roten Messleitung mit der V/ΩHz... Buchse.
- Wählen Sie mithilfe des Messfunktionswahlschalters die Spannungsmessfunktion aus und schalten Sie mittels der SEL-Taste auf die Wechselspannungsmessung, AC um.
- Legen Sie nun die Messspitzen an das Messobjekt an, um den Messvorgang zu starten.
- Lesen Sie nun den Messwert vom Display ab und trennen die Messspitzen wieder vom Messobjekt.



LowZ Messung:

- Verbinden Sie den 4mm Stecker der schwarzen Messleitung mit der COM-Buchse.
- Verbinden Sie den 4mm Stecker der roten Messleitung mit der V/ΩHz... Buchse.
- Wählen Sie mithilfe des Messfunktionswahlschalters die LowZ Funktion aus
- Legen Sie nun die Messspitzen an das Messobjekt an, um den Messvorgang zu starten.
- Das primäre Anzeigefeld zeigt den gemessenen Spannungswert. Das Gerät erkennt automatisch, ob das gemessene Signal Gleichspannung oder Wechselspannung ist.
- Lesen Sie nun den Messwert vom Display ab und trennen die Messspitzen wieder vom Messobjekt.

Hinweis: Im Messmodus mit niedrigem Widerstand darf nicht länger als eine Minute gemessen werden.



4.6 Widerstandsmessung, Durchgangsprüfung



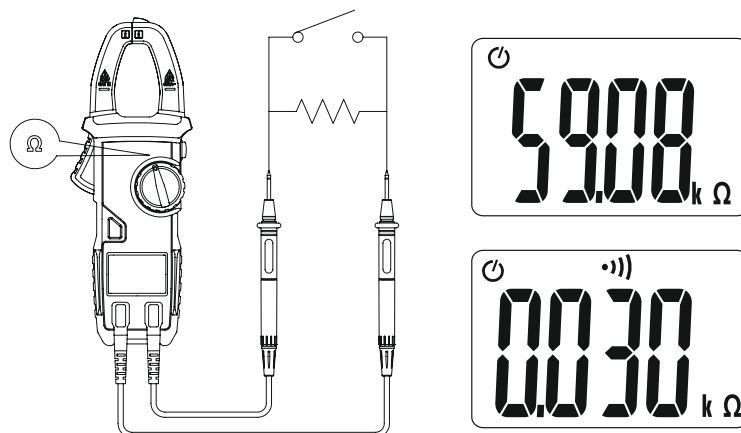
⚠️ WARNUNG

Schalten Sie die Schaltung, in der gemessen werden soll spannungsfrei und entladen alle dort verbauten Kondensatoren.

Potentielle Spannungen in der Schaltung können das Messgerät zerstören, oder zu verfälschten Messresultaten führen.

Entfernen Sie nach jedem Messvorgang die Messleitungen und Messspitzen vom Messobjekt sowie der Stromzange.

- Verbinden Sie den 4mm Stecker der schwarzen Messleitung mit der COM-Buchse.
- Verbinden Sie den 4mm Stecker der roten Messleitung mit der V/ Ω ... Buchse.
- Bei äußerst niedrigen Widerstandswerten können Sie alternativ kurze Messleitungen verwenden. Da hierdurch der Messleitungswiderstand minimalisiert wird, können noch präzisere Messwerte erreicht werden.
- Wählen Sie mithilfe des Messfunktionswahlschalters die Ω -Funktion aus.
- Verbinden Sie nun die Messspitzen mit dem Messobjekt.
- Sofern der Widerstandswert größer als der maximale Messbereich ist, erscheint im Display ein OL (Overload) (siehe Werte in den technischen Daten), oder das Messobjekt ist fehlerbehaftet (unterbrochen).
- Sofern Sie im niederohmigen Bereich Messungen durchführen, sollten Sie zuvor die Messspitzen kurzschließen und sich den Leitungswiderstand notieren. Dieser kann nach anschließender Messung vom Messergebnis abgezogen werden, um valide Messergebnisse zu erhalten. In der Regel liegt der Widerstand im Bereich 0,1-0,5 Ω . Höhere Widerstandswerte können auf lose, defekte oder korrodierte Messspitzen oder defekte Leitungen hindeuten.
- Auch bei nicht verbundenen Messleitungen erscheint im Display ein OL.
- Um eine Durchgangsprüfung durchzuführen, wählen Sie mithilfe des Messwahlschalters die Buzzer-Funktion.
- Liegt der gemessene Widerstandswert nun unter 50 Ω , ertönt ein akustisches Signal für Durchgang.
- Erscheint im Display OL (Overload), ist der Messwert höher, oder das zu messende Objekt ist unterbrochen.



4.7 Kapazitätsmessung



WARNUNG

Schalten Sie die Schaltung, in der gemessen werden soll spannungsfrei und entladen alle dort verbauten Kondensatoren.

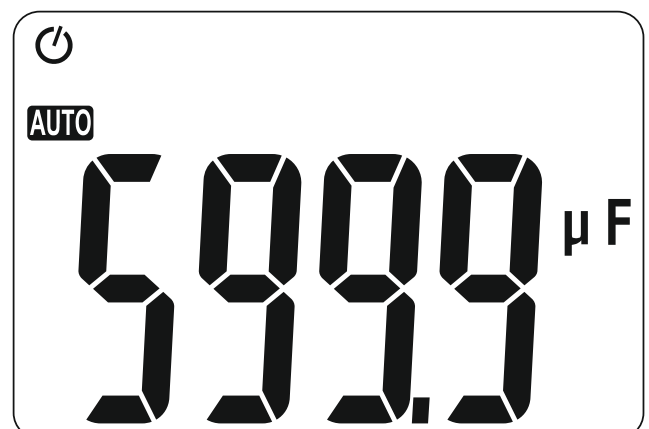
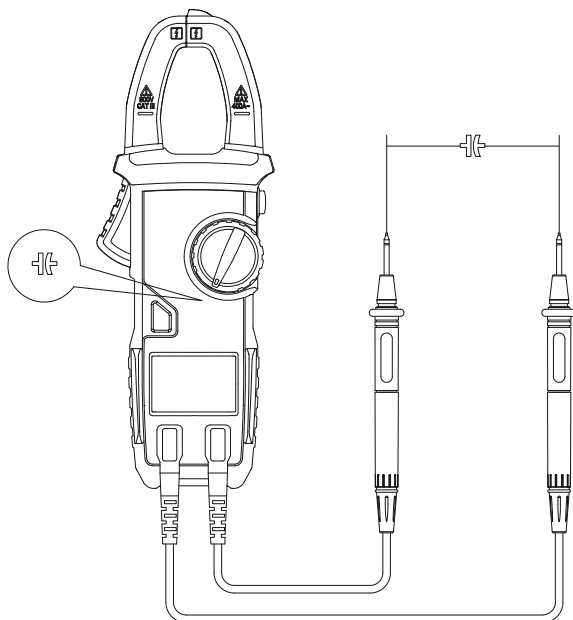
Potentielle Spannungen in der Schaltung können das Messgerät zerstören, oder zu verfälschten Messresultaten führen.

Vor jeder Messung sollte eine Spannungsmessung am zu untersuchenden Bauelement vorgenommen werden. Entladen Sie das Bauelement ggf. mit einem hochohmigen Widerstand.

Schließen Sie niemals den Kondensator kurz. Ein schlagartiges Entladen kann durch die hohe Energiemenge zu Stromschlägen, Funkenschlag und Brand führen.

Entfernen Sie nach jedem Messvorgang die Messleitungen und Messspitzen vom Messobjekt sowie der Stromzange.

- Verbinden Sie den 4mm Stecker der schwarzen Messleitung mit der COM-Buchse.
- Verbinden Sie den 4mm Stecker der roten Messleitung mit der V/Ω... Buchse.
- Wählen Sie mithilfe des Messfunktionswahlschalters die ⏏ Funktion aus.
- Verbinden Sie nun die Messspitzen mit dem Messobjekt um die Messung zu starten.
- Bei höheren Kapazitäten kann es einige Sekunden dauern, bis ein stabiles Messergebnis angezeigt wird – dies ist normal.



4.8 Temperaturmessung



WARNUNG

Entfernen Sie alle Messleitungen vom Messgerät, bevor Sie den Temperatursensor anschließen.

Lassen Sie unter keinen Umständen eine Spannung am Messgerät anliegen, wenn Sie die Temperaturmessfunktion ausgewählt haben.

Halten Sie das Messgerät stets in einem sicheren Abstand zu heißen Messobjekten.

Berücksichtigen Sie unbedingt die Grenzwerte des verwendeten Messfühlers.

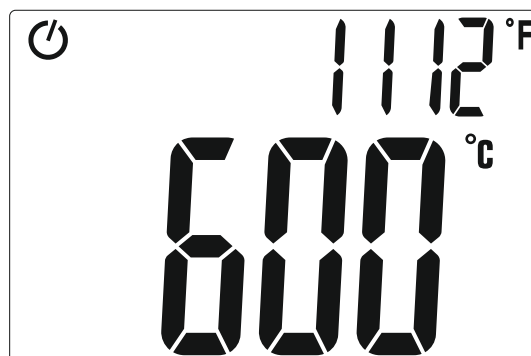
Um Messwertverfälschungen zu vermeiden, warten Sie 30 Minuten bis zur Messung, wenn das Messgerät zuvor zwischen Umgebungen mit verschiedenen Temperaturen transportiert wird.

Vorsicht vor sehr heißen und kalten Temperaturen an Messobjekten! Berühren Sie den Messfühler nur am Griff und tragen Sie ggf. Schutzkleidung.

Um möglichst genaue Messergebnisse zu erhalten, sollten Messungen optimalerweise bei 18-28 °C Raumtemperatur durchgeführt werden.

Entfernen Sie nach jedem Messvorgang die Messleitungen vom Messobjekt sowie dem Messgerät.

- Wählen Sie mithilfe des Messfunktionswahlschalters die °C/°F Funktion aus.
- Verbinden Sie den Typ-K-Temperaturfühler des Lieferumfangs polrichtig mit den Messbuchsen COM und V/Ωz...
- Messen Sie nun mithilfe der Messperle des Temperaturfühlers die gewünschte Oberflächentemperatur des Messobjektes. Warten Sie einige Zeit, bis sich ein stabiles Messergebnis einstellt, um valide Ergebnisse zu erhalten.
- Das primäre Anzeigefeld zeigt die gemessene Temperatur in °C und das sekundäre Anzeigefeld die gemessene Temperatur in °F.
- Bitte beachten Sie das der Temperaturmessadapter für eine maximale Temperatur ausgelegt ist, die nicht überschritten werden darf.
-



5 Batteriewechsel

Batteriewechsel:



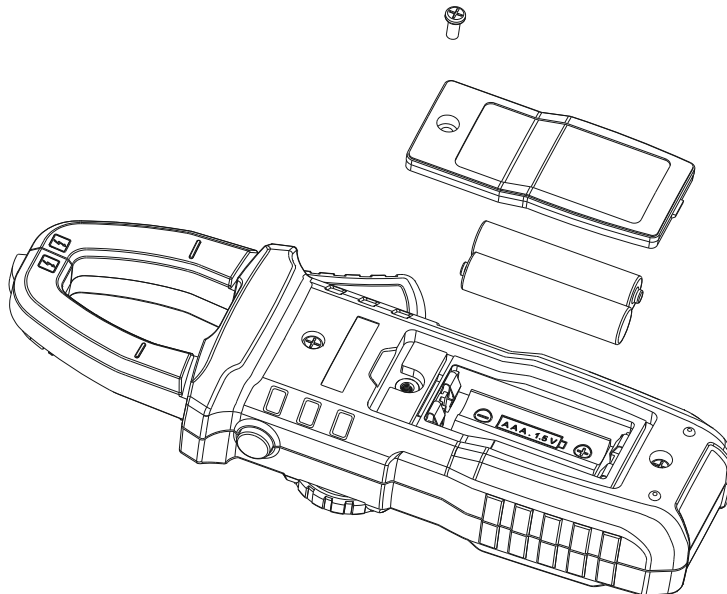
WARNUNG

Entfernen Sie alle Messleitungen vom Messgerät, bevor Sie das Gerät öffnen.
Führen Sie die Arbeit mit dem Messgerät erst fort, sobald das Gerät nach dem Batteriewechsel wieder vollständig geschlossen ist.

- Sobald das Batteriesignal im Display der Stromzange erscheint, müssen die Batterien getauscht werden.
- Schalten Sie zunächst das Messgerät aus und entfernen alle Messleitungen vom Gerät.
- Lösen Sie die Schraube der Batteriefachabdeckung an der Geräterückseite und nehmen sie ab.
- Ersetzen Sie alle zwei verbrauchten Batterien durch neue AAA/Micro-Batterien (LR03).
- Setzen Sie die Batteriefachabdeckung wieder auf und verschrauben diese mit der Schraube.

Batterieverordnung beachten!

Verbrauchte Batterien gehören nicht in den Hausmüll! Sie sind verpflichtet, diese in den Wertstoffkreislauf zurückzugeben. Entsorgen Sie Batterien und Akkus in Ihrer örtlichen Batteriesammelstelle, geben Sie sie an uns oder an Verkaufsstellen zurück, die Batterien und Akkus verkaufen!



6 Reinigung, Wartung und Lagerung



GEFAHR

Seien Sie besonders vorsichtig beim Umgang mit gefährlicher Netzspannung. Bei dieser Spannung können Sie einen lebensgefährlichen elektrischen Schlag bekommen!



LEBENSGEFAHR

Vor Wartungsarbeiten ist das Produkt unbedingt allpolig vom Netz zu trennen.

- Nach dem Einsatz ist das Messgerät von jedem Messobjekt zu trennen und alle Messleitungen sind vom Gerät zu entfernen.
- Unterziehen Sie Gehäuse, Bedienelemente und Anschlüsse einer sorgfältigen Überprüfung auf Beschädigungen.
- Das Gerät sollte an einem kühlen, trockenen und sauberen Ort gelagert werden
- Verwenden Sie zur Reinigung des Geräts lediglich ein trockenes Leinentuch und drücken Sie nicht auf das Display. Bei hartnäckigeren Verschmutzungen können Sie das Reinigungstuch leicht anfeuchten. Nutzen Sie hierfür ausschließlich klares Wasser! Verzichten Sie auf Chemikalien oder Reinigungsmittel. Wenn Sie das Gerät feucht abgewischt haben, sollten Sie vor dem Wiedereinsetzen des Geräts sicherstellen, dass dieses vollständig getrocknet ist!
- Kommt das Gerät im gewerblichen oder Ausbildungs-Betrieb zum Einsatz ist es einmal jährlich zu kalibrieren.
- Bei längerer Nichtbenutzung sollten die Batterien aus dem Gerät genommen werden.



WARNUNG

Wartungs- und Servicearbeiten sind ausschließlich dem autorisierten Fachhandel vorbehalten!



INFORMATION

Sollten einmal Ersatzteile benötigt werden, verwenden Sie bitte nur Originalersatzteile. Sollten Sie noch weitere Fragen haben, steht Ihnen Ihr Inverkehrbringer / Hersteller jederzeit gerne zur Verfügung. Wenn die Anschlussleitung dieses Gerätes beschädigt wird, muss sie durch eine besondere Anschlussleitung ersetzt werden, die bei Ihrem Inverkehrbringer / Hersteller erhältlich ist.

7 Technische Daten

Inverkehrbringer (komplette Anschrift inkl. Steuer ID & Amtsgericht)

Firmenbezeichnung:	VA LABS UG (haftungsbeschränkt)
Adresse:	Weserstraße 45, 26382 Wilhelmshaven
Tel.:	04421/3705703
Mailadresse:	info@va-labs.de
Web:	www.va-labs.de
Finanzamt:	Wilhelmshaven
Amtsgericht:	Oldenburg HRB 211433
WEEE-Reg.-Nr.:	DE 56589604

Allgemeine Daten:

Modell- / Typenbezeichnung	VA-LABs SZ0105
Hersteller (Lieferant):	VA LABS UG (haftungsbeschränkt)
Spannungsversorgung:	2x 1,5 V-Micro-Batterie (AAA/LR03)
Display:	LCD, 6000 Counts
Sicherheit:	EN 61010-1 CAT III 600 V, doppelt isoliert
Isolation:	Klasse 2, doppelt isoliert
Durchgangsprüfung:	Audiosignal bei Widerstand von $50 \pm 5 \Omega$ und weniger
Batteriewarnung:	Batteriewarnsignal im Display
Batterielebensdauer:	Bis zu 150 Stunden (ohne Hintergrundbeleuchtung)
Bereichsüberschreitung:	„OL“ wird im Display angezeigt
Polarität:	Automatisch / Minussymbol „-“ wird für eine negative Polarität angezeigt
Bereichswahl:	Automatisch
Automatische Abschaltung:	Ca. 10 Minuten bei Inaktivität
Arbeitstemperaturbereich:	18 bis +28 °C bei <70% relativer Luftfeuchtigkeit
Lagertemperatur:	-10 bis +50 °C bei <80% relativer Luftfeuchtigkeit

Messbereichsspezifikationen:

Genauigkeitsangaben gelten für den Temperaturbereich von 18 bis 28 °C bei einer relativen Luftfeuchtigkeit unter 70%.

Funktion:	Messbereich:	Auflösung:	Genauigkeit \pm (% der Anzeige + Digit)
AC Strom	6 A	0,001 A	$\pm(2,5\% + 8)$
	60 A	0,01 A	
	400 A	0,1 A	
	400 - 600 A	0,1 A	$\pm(3\% + 10)$

Minimaler Eingangsstrom: 0,01A AC / maximaler Eingangsstrom: 600 A AC
Frequenz: 45-65 Hz

Funktion:	Messbereich:	Auflösung:	Genauigkeit \pm(% der Anzeige + Digit)
DC Spannung	6 V	0,001 V	$\pm(0,5\% +3)$
	60 V	0,01 V	
	600 V	0,1 V	

Minimale Eingangsspannung: 0,001 V DC

Maximale Eingangsspannung: 600 V DC

Funktion:	Messbereich:	Auflösung:	Genauigkeit \pm(% der Anzeige + Digit)
AC Spannung	6 V	0,001 V	$\pm(0,8\% +5)$
	60 V	0,01 V	
	600 V	0,1 V	

Minimale Eingangsspannung: 0,001 V DC / maximale Eingangsspannung: 600 V DC

Frequenzbereich: 45-65 Hz

Funktion:	Messbereich:	Auflösung:	Genauigkeit \pm(% der Anzeige + Digit)
Frequenz	60 Hz	0,1 Hz	$\pm(1,0\% +5)$
	1000 Hz	1 Hz	

Messbereich: 40 Hz – 1000 Hz

Eingangssignal: >0,2 V AC

Funktion:	Messbereich:	Auflösung:	Genauigkeit \pm(% der Anzeige + Digit)
Widerstand	6 k Ω	0,001 k Ω	$\pm(0,8\% +3)$
	60 k Ω	0,01 k Ω	
	600 k Ω	0,1 k Ω	
	6 M Ω	0,001 M Ω	
	60 M Ω	0,01 M Ω	

Überspannungsschutz: 250 V AC/DC

Funktion:	Messbereich:	Auflösung:	Genauigkeit \pm(% der Anzeige + Digit)
Kapazität	600 μ F	0,1 μ F	$\pm(4,0\% +3)$
	6000 μ F	1 μ F	

Überspannungsschutz: 250 V AC/DC

Funktion:	Messbereich:	Auflösung:	Genauigkeit \pm (% der Anzeige + Digit)
Temperatur	-20 ... 1000°C	1 °C	$\pm(1,0\% + 2)$

Überspannungsschutz: 250 V AC/DC

8 Hinweise zur Entsorgung

Das Gerät nicht im Hausmüll entsorgen!

Dieses Gerät entspricht der EU-Richtlinie über Elektronik- und Elektro-Altgeräte (Altgeräteverordnung) und darf daher nicht im Hausmüll entsorgt werden. Entsorgen Sie das Gerät über Ihre kommunale Sammelstelle für Elektronik-Altgeräte!



Batterieverordnung beachten!

Verbrauchte Batterien gehören nicht in den Hausmüll! Sie sind verpflichtet, diese in den Wertstoffkreislauf zurückzugeben. Entsorgen Sie Batterien und Akkus in Ihrer örtlichen Batteriesammelstelle, geben Sie sie an uns oder an Verkaufsstellen zurück, die Batterien und Akkus verkaufen!



9 Hilfe bei Störungen

Lässt sich das Messgerät nicht in Betrieb nehmen oder treten Funktionsstörungen während des Betriebs auf, so ist eine qualifizierte und befugte Elektrofachkraft zu informieren. Auf keinen Fall darf versucht werden, die Störungen selber zu beheben.



WARNUNG

Um Lebensgefahr durch elektrischen Stromschlag zu vermeiden:

- Arbeiten an der elektrischen Ausrüstung dürfen nur von der qualifizierten und befugten Elektrofachkraft ausgeführt werden!

Bei Fragen und Problemen können Sie sich mit dem Hersteller / Inverkehrbringer des vorliegenden Produktes über die zuvor genannten Kontaktdaten in Verbindung setzen.