

Kombiableiter Typ 1/2 - FLT-SEC-ZP-3S-255/7,5 - 1074741

Bitte beachten Sie, dass die hier angegebenen Daten dem Online-Katalog entnommen sind. Die vollständigen Informationen und Daten entnehmen Sie bitte der Anwenderdokumentation. Es gelten die Allgemeinen Nutzungsbedingungen für Internet-Downloads.
(<http://phoenixcontact.de/download>)



Blitzstromableiter, gem. Typ 1 / Class I, für 3-phasige Stromversorgungsnetze, mit separatem N und PE (L1, L2, L3, PE, N). Geeignet für den Potenzialausgleich in Anlagen ohne äußeren Blitzschutz mit und ohne Freileitungseinspeisung. Zur Montage auf 40 mm-Sammelschienensystemen.


Ihre Vorteile

- ✓ Schnelle und fehlerfreie Installation durch direkte Montage auf dem 40-mm-Schienensystem
- ✓ Passt in jeden Installationsverteiler dank flexibler Baubreite von 47 mm oder 52 mm
- ✓ Werkzeuglose und sichere Montage durch universelle Verriegelung auf 5 mm und 10 mm Schienendicke
- ✓ Netzfolgestromfrei dank innovativer Funkenstrecke



COMPLETE RoHS

Kaufmännische Daten

Verpackungseinheit	1 STK
GTIN	 4 055626 774190
GTIN	4055626774190
Gewicht pro Stück (exklusive Verpackung)	829,500 g
Gewicht pro Stück (inklusive Verpackung)	829,500 g
Zolltarifnummer	85363090
Herkunftsland	Deutschland
Verkaufsschlüssel	K1 - Überspannungsschutz
Hinweis	Auftragsgebundene Fertigung (keine Rücknahme)

Technische Daten

Maße

Höhe	223,2 mm
Breite	47 mm
	52 mm (mit Abstandsdeckel)
Tiefe	110,7 mm
Teilungseinheit	3 TE

Umgebungsbedingungen

Kombiableiter Typ 1/2 - FLT-SEC-ZP-3S-255/7,5 - 1074741

Technische Daten

Umgebungsbedingungen

Schutzart	IP30 (im eingebauten Zustand)
Umgebungstemperatur (Betrieb)	-40 °C ... 80 °C
Umgebungstemperatur (Lagerung/Transport)	-40 °C ... 80 °C
Höhenlage	≤ 6000 m (amsl (über normal Null))
Zulässige Luftfeuchtigkeit (Betrieb)	5 % ... 95 %

Allgemein

IEC-Prüfklasse	I + II
	T1 + T2
EN Type	T1 + T2
Stromversorgungssystem IEC	TN-S
	TT
Schutzpfade	L-N
	L-PE
	N-PE
Montageart	Sammelschiene 40 mm
Farbe	lichtgrau RAL 7035
Material Gehäuse	PA 6.6-FR
	PC
Verschmutzungsgrad	2
Brennbarkeitsklasse nach UL 94	V-0
Bauform	Sammelschienenmodul einteilig
Polzahl	4
Meldung Überspannungsschutz defekt	optisch

Schutzschaltung

Nennspannung U_N	230/400 V AC (TN-S)
	230/400 V AC (TT)
Nennfrequenz f_N	50 Hz (60 Hz)
Höchste Dauerspannung U_C	255 V AC
Schutzleiterstrom I_{PE}	≤ 5 μ A
Nennableitstoßstrom I_n (8/20) μ s (L-N)	20 kA
Nennableitstoßstrom I_n (8/20) μ s (L-PE)	20 kA
Nennableitstoßstrom I_n (8/20) μ s (N-PE)	80 kA
Blitzprüfstrom (10/350) μ s (L-N), Ladung	3,75 As
Blitzprüfstrom (10/350) μ s (L-N), spezifische Energie	15 kJ/ Ω
Blitzprüfstrom (10/350) μ s (L-N), Stromscheitelwert I_{imp}	7,5 kA
Blitzprüfstrom (10/350) μ s (L-PE), Ladung	3,75 As
Blitzprüfstrom (10/350) μ s (L-PE), spezifische Energie	15 kJ/ Ω
Blitzprüfstrom (10/350) μ s (L-PE), Stromscheitelwert I_{imp}	7,5 kA
Blitzprüfstrom (10/350) μ s (N-PE), Ladung	15 As

Kombiableiter Typ 1/2 - FLT-SEC-ZP-3S-255/7,5 - 1074741

Technische Daten

Schutzschaltung

Blitzprüfstrom (10/350) μ s (N-PE), spezifische Energie	225 kJ/ Ω
Blitzprüfstrom (10/350) μ s (N-PE), Stromscheitelwert I_{imp}	30 kA
Folgestromlöschfähigkeit I_{fi} (L-N)	25 kA
Folgestromlöschfähigkeit I_{fi} (L-PE)	25 kA
Folgestromlöschfähigkeit I_{fi} (N-PE)	100 A
Kurzschlussfestigkeit I_{SCCR}	25 kA
Schutzpegel U_p (L-N)	$\leq 1,5$ kV
Schutzpegel U_p (L-PE)	≤ 2 kV
Schutzpegel U_p (N-PE)	$\leq 1,5$ kV
TOV-Verhalten bei U_T (L-N)	337 V AC (5 s / withstand mode)
	442 V AC (120 min / safe failure mode)
TOV-Verhalten bei U_T (L-PE)	442 V AC (120 min / withstand mode)
	1455 V AC (200 ms / withstand mode)
TOV-Verhalten bei U_T (N-PE)	1200 V AC (200 ms / withstand mode)
Ansprechzeit t_A	≤ 100 ns
Maximale Vorsicherung bei Stichleitungsverdrahtung	250 A (gG)

Anschlussdaten

Anschlussart	Schraubanschluss
Schraubengewinde	M5
Anzugsdrehmoment	4,5 Nm
Abisolierlänge	18 mm
Leiterquerschnitt flexibel	2,5 mm ² ... 35 mm ²
Leiterquerschnitt starr	2,5 mm ² ... 35 mm ²

Normen und Bestimmungen

Normen/Bestimmungen	IEC 61643-11 2011
	EN 61643-11 2012

Environmental Product Compliance

REACH SVHC	Lead 7439-92-1
China RoHS	Zeitraum für bestimmungsgemäße Verwendung (EFUP): 50 Jahre
	Informationen über gefährliche Substanzen finden Sie in der Herstellererklärung unter dem Reiter "Downloads"

Zeichnungen

Kombiableiter Typ 1/2 - FLT-SEC-ZP-3S-255/7,5 - 1074741

Produktzeichnung



Applikationszeichnung



Kombiableiter Typ 1/2 - FLT-SEC-ZP-3S-255/7,5 - 1074741

Maßzeichnung

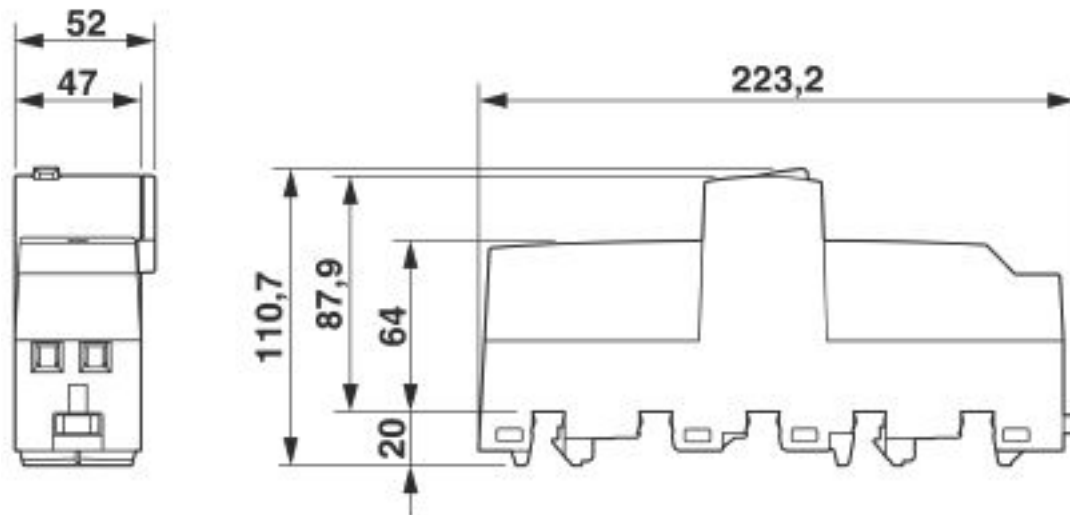
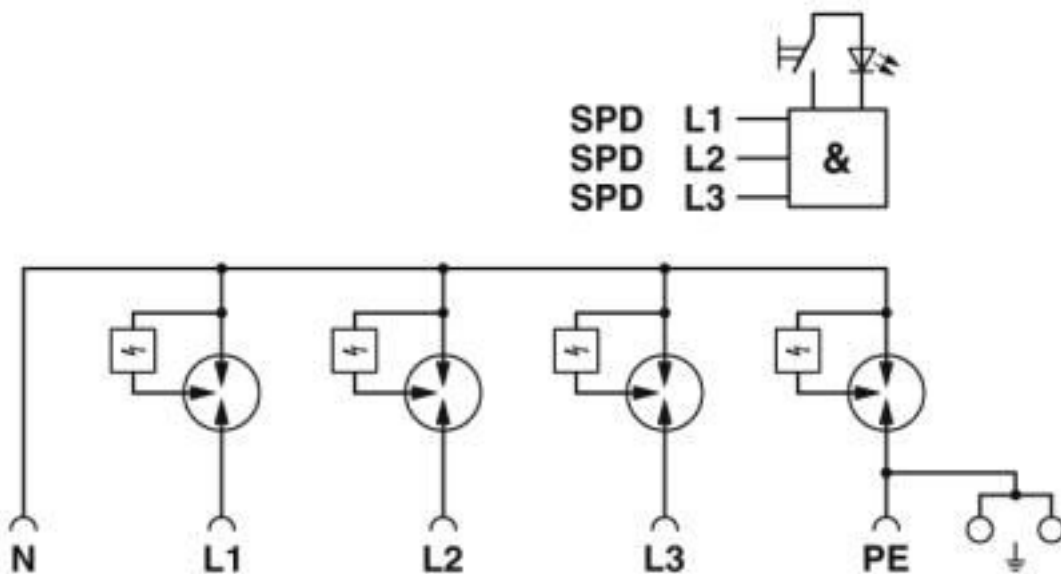


Abbildung zeigt das Produkt mit beiliegendem Abstandsdeckel

Schaltplan



Klassifikationen

eCl@ss

eCl@ss 10.0.1	27130802
eCl@ss 4.0	27130800
eCl@ss 4.1	27130800
eCl@ss 5.0	27130800

Kombiableiter Typ 1/2 - FLT-SEC-ZP-3S-255/7,5 - 1074741

Klassifikationen

eCl@ss

eCl@ss 5.1	27130800
eCl@ss 6.0	27130800
eCl@ss 7.0	27130802
eCl@ss 8.0	27130802
eCl@ss 9.0	27130802

ETIM

ETIM 5.0	EC000381
ETIM 6.0	EC000381
ETIM 7.0	EC000381

Approbationen

Approbationen

Approbationen


CCA / KEMA-KEUR / IECEE CB Scheme / VDE Zeichengenehmigung


Ex Approbationen

Approbationsdetails

CCA	NTR-NL 7693
-----	-------------

KEMA-KEUR		http://www.dekra-certification.com	71-104380
-----------	---	---	-----------

IECEE CB Scheme		http://www.iecee.org/	NL-52556
-----------------	---	---	----------

VDE Zeichengenehmigung		http://www2.vde.com/de/Institut/Online-Service/VDE-gepruefteProdukte/Seiten/Online-Suche.aspx	40048381
------------------------	---	---	----------

Zubehör

Zubehör

Bezeichnungsstift

Kombiableiter Typ 1/2 - FLT-SEC-ZP-3S-255/7,5 - 1074741

Zubehör

Bezeichnungsstift - X-PEN 0,35 - 0811228



Bezeichnungsstift ohne Tintenpatrone, zur manuellen Beschriftung von Markierungsschildern, Beschriftung extrem wischfest, Strichstärke 0,35 mm

Gerätemarker unbeschriftet

Etikett - EML (20XE)R - 0803452



Etikett, Rolle, weiß, unbeschriftet, beschriftbar mit: THERMOMARK ROLLMASTER 300/600, THERMOMARK X1.2, THERMOMARK ROLL X1, THERMOMARK ROLL 2.0, THERMOMARK ROLL, Montageart: kleben, Schriftfeldgröße: endlos x 20#mm

Etikett - EML (20XE)R YE - 0803453



Etikett, Rolle, gelb, unbeschriftet, beschriftbar mit: THERMOMARK ROLLMASTER 300/600, THERMOMARK X1.2, THERMOMARK ROLL X1, THERMOMARK ROLL 2.0, THERMOMARK ROLL, Montageart: kleben, Schriftfeldgröße: endlos x 20#mm